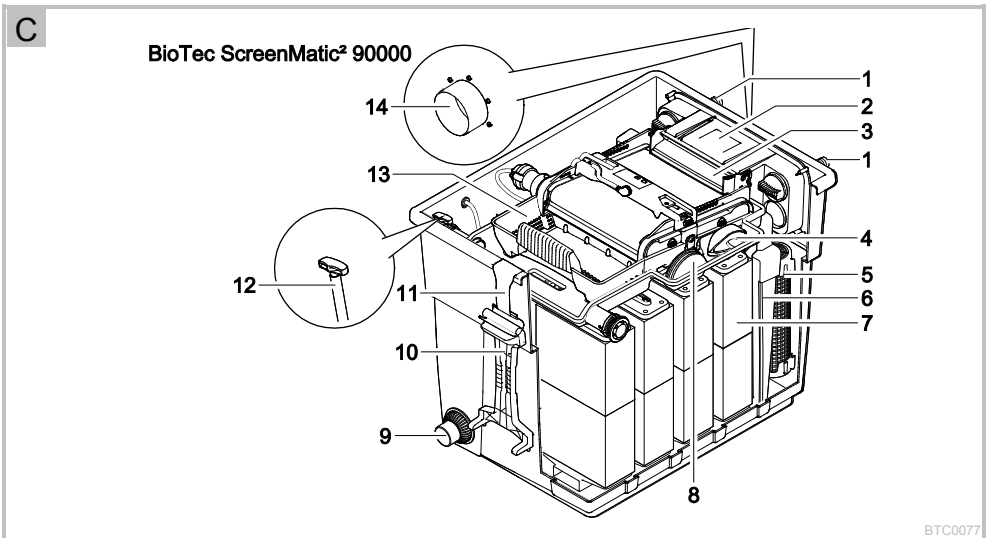
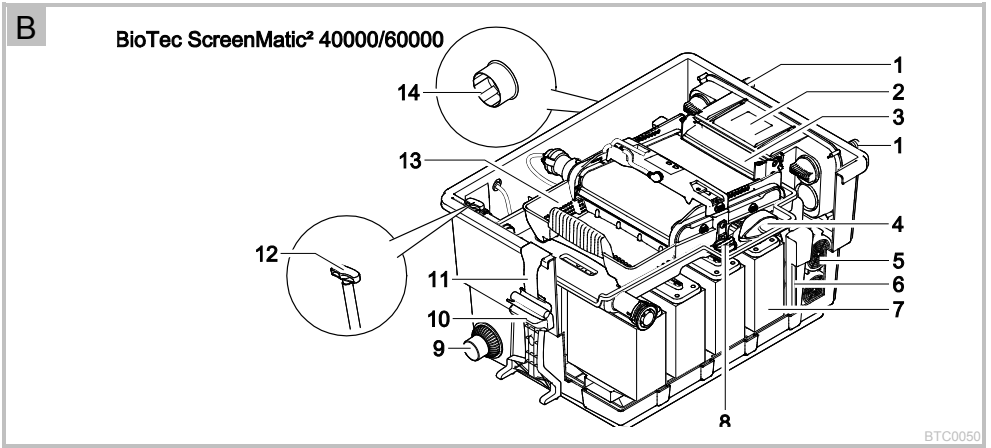
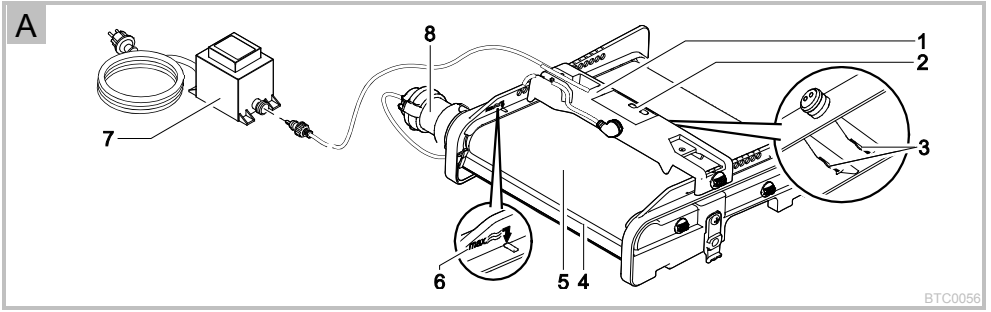




## BioTec ScreenMatic<sup>2</sup>

DE	Gebrauchsanleitung
EN	Operating instructions
FR	Notice d'emploi
NL	Gebruiksaanwijzing
ES	Instrucciones de uso
PT	Instruções de uso
IT	Istruzioni d'uso
DA	Brugsanvisning
NO	Bruksanvisning
SV	Bruksanvisning
FI	Käyttöohje
HU	Használati útmutató
PL	Instrukcja użytkowania
CS	Návod k použití
SK	Návod na použitie
SL	Navodila za uporabo
HR	Uputa o upotrebi
RO	Instrucțiuni de folosință
BG	Упътване за употреба
UK	Посібник з експлуатації
RU	Руководство по эксплуатации
CN	使用说明书

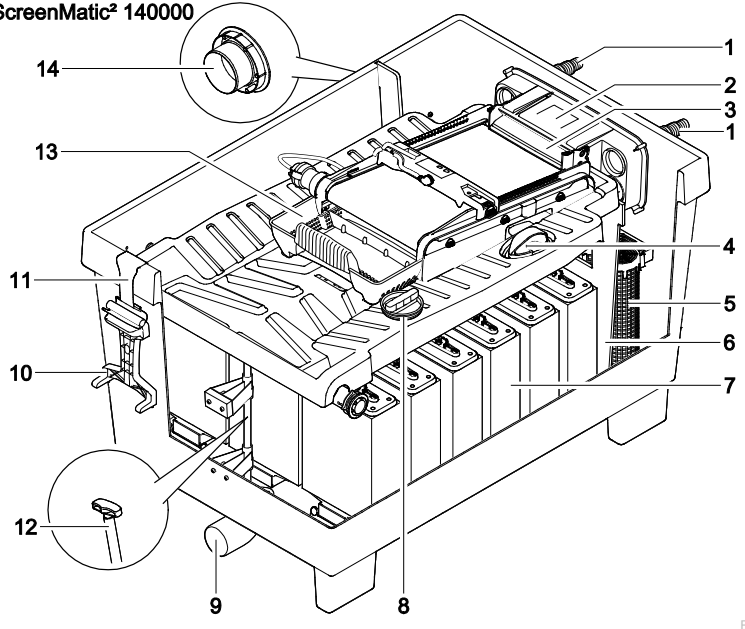






**D**

**BioTec ScreenMatic<sup>2</sup> 140000**

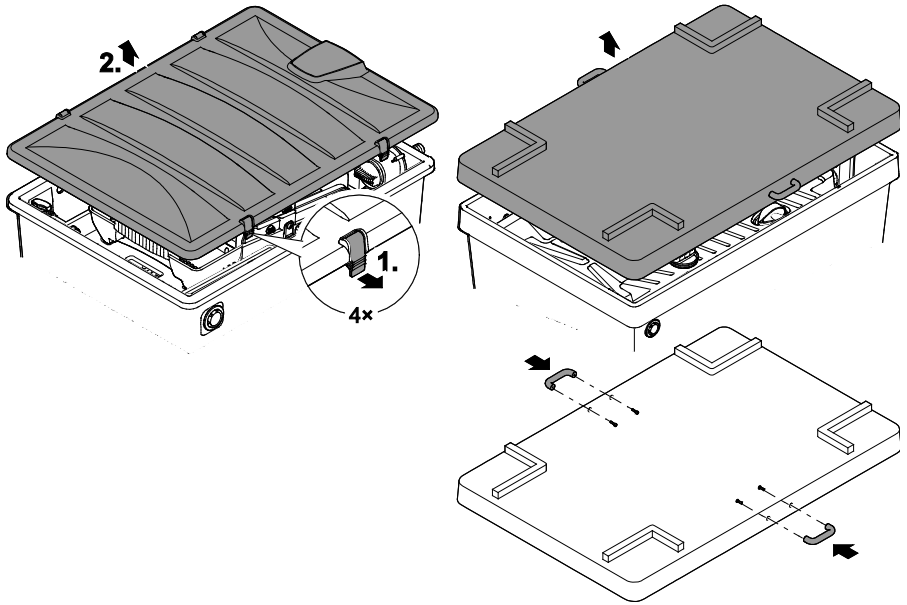


BTC0049

**E**

**BioTec ScreenMatic<sup>2</sup> 40000/60000/90000**

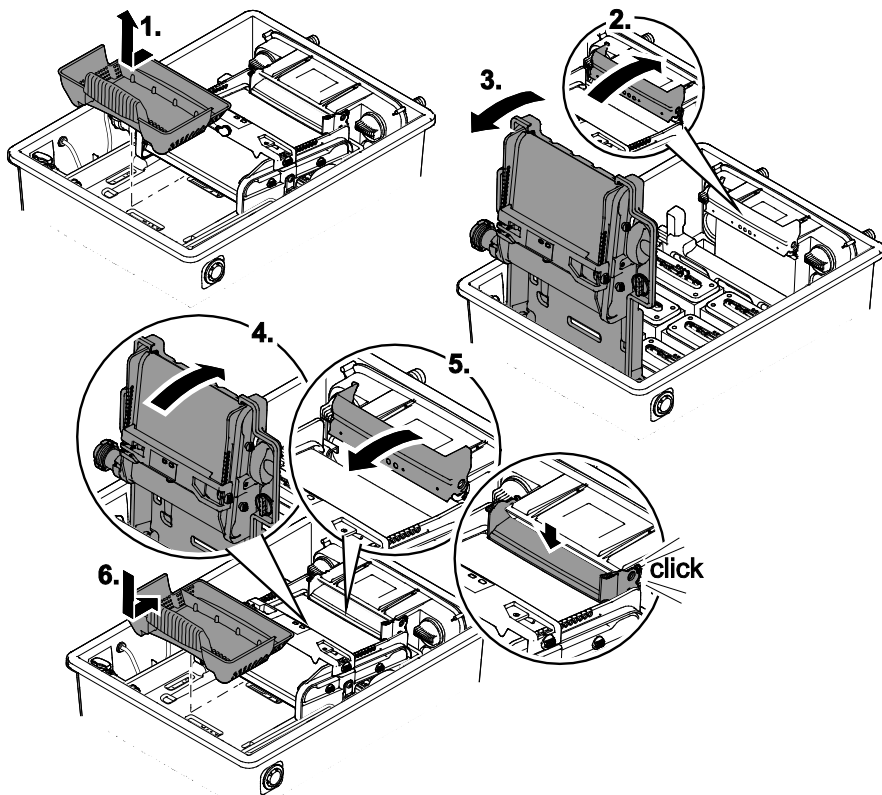
**BioTec ScreenMatic<sup>2</sup> 140000**



BTC0051



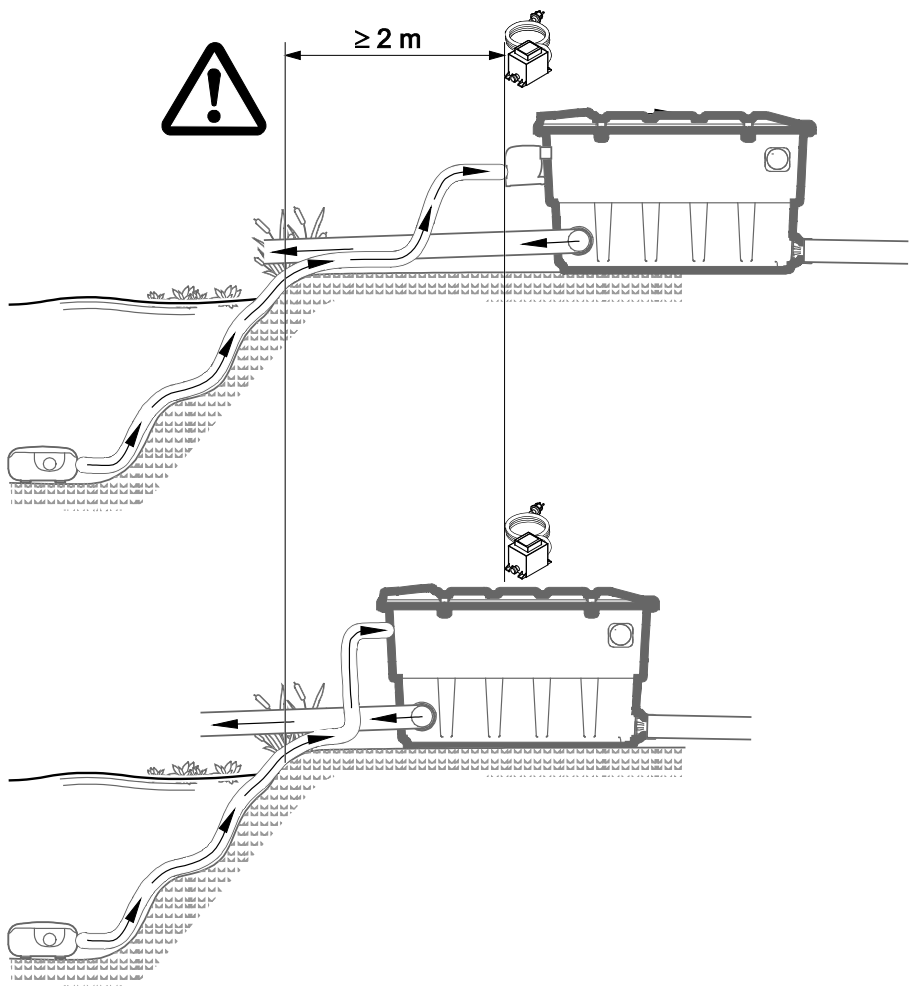
F



BTC0052



G

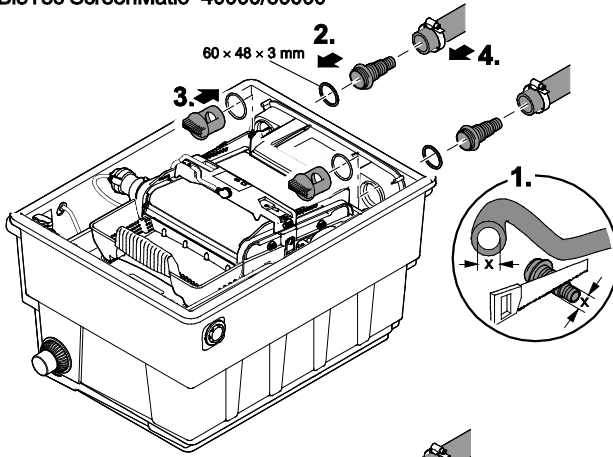


BTC0048

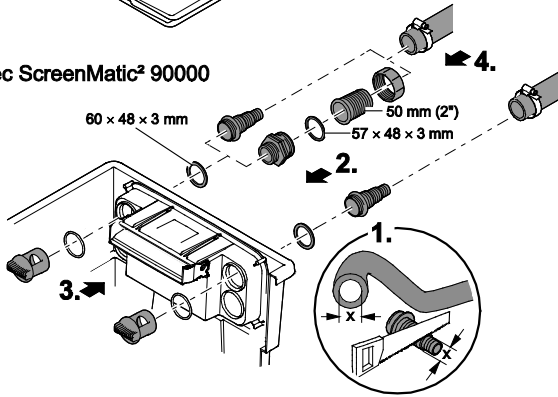


H

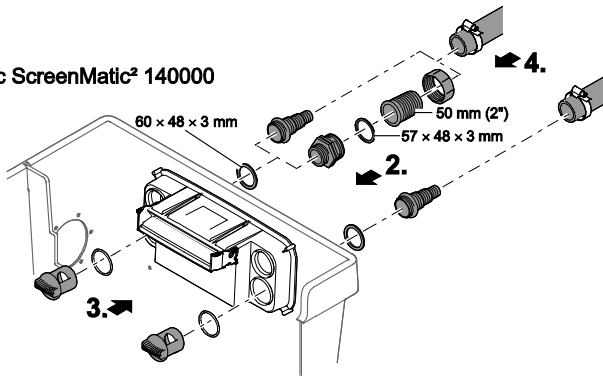
**BioTec ScreenMatic<sup>2</sup> 40000/60000**



**BioTec ScreenMatic<sup>2</sup> 90000**



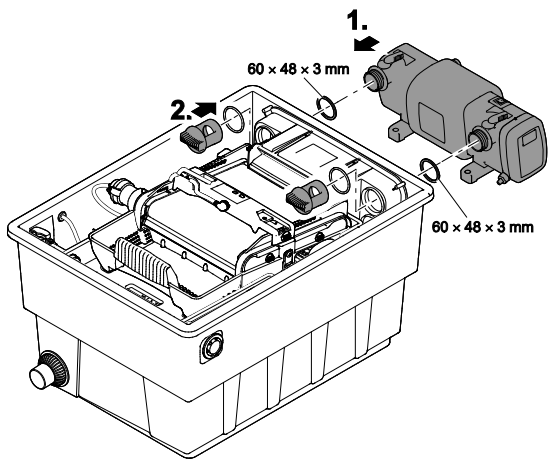
**BioTec ScreenMatic<sup>2</sup> 140000**



BTC0058



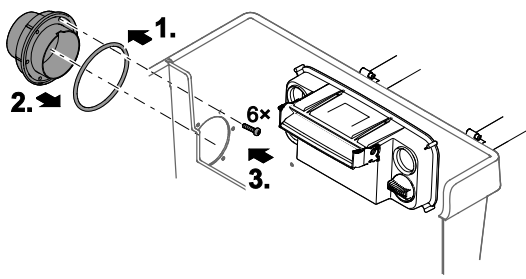
I



BTC0059

J

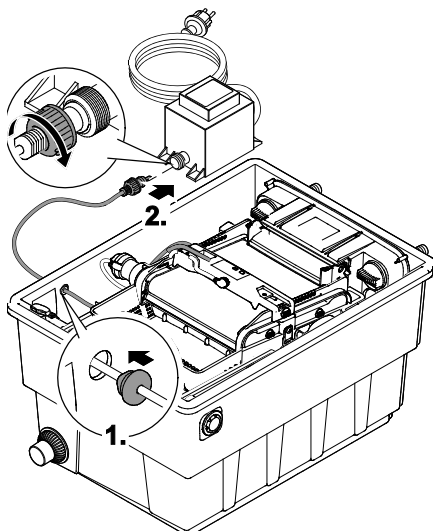
### BioTec ScreenMatic<sup>2</sup> 140000



BTC0064

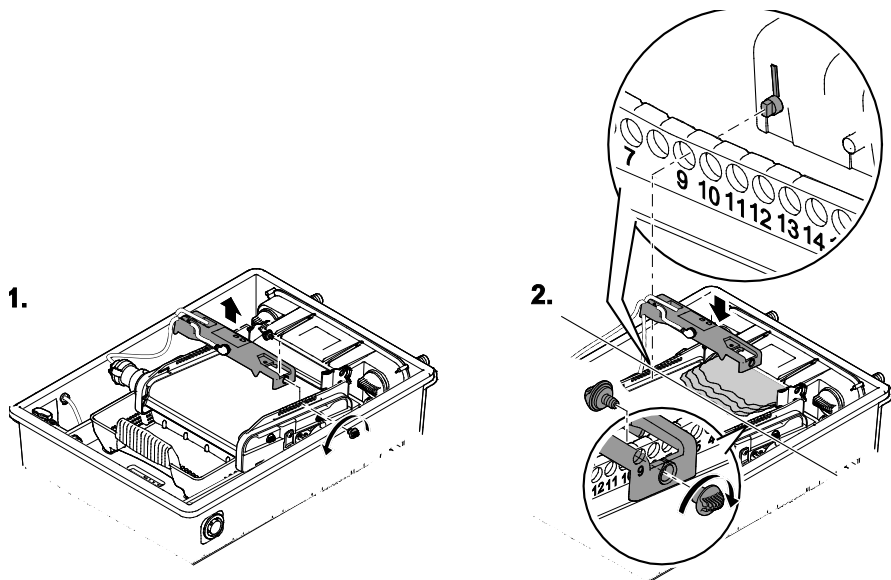


**K**



BTC0061

**L**



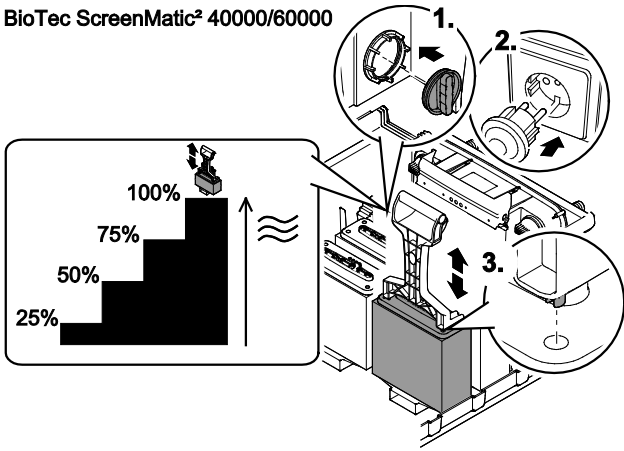
BTC0062





**M**

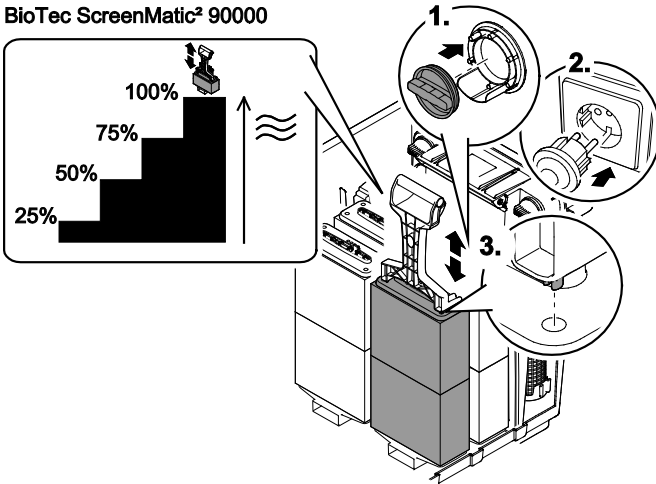
**BioTec ScreenMatic<sup>2</sup> 40000/60000**



BTC0053

**N**

**BioTec ScreenMatic<sup>2</sup> 90000**

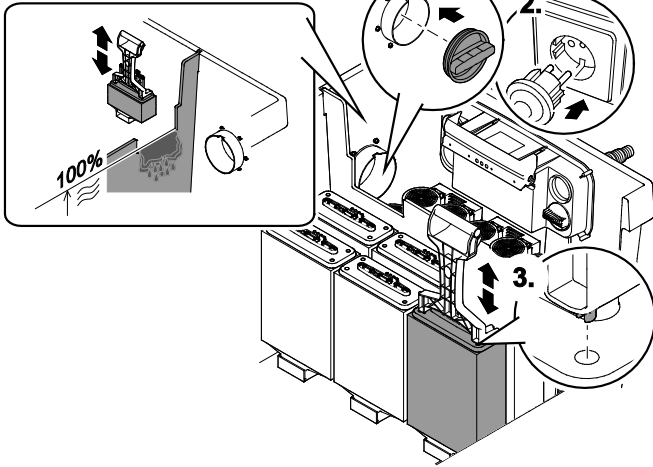


BTC0082



O

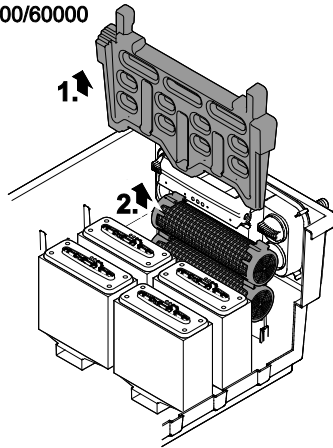
### BioTec ScreenMatic<sup>2</sup> 140000



BTC0079

P

### BioTec ScreenMatic<sup>2</sup> 40000/60000

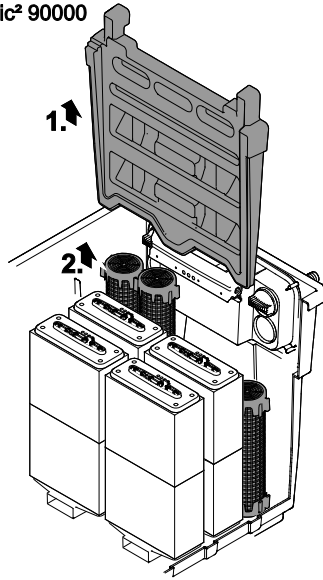


BTC0055



Q

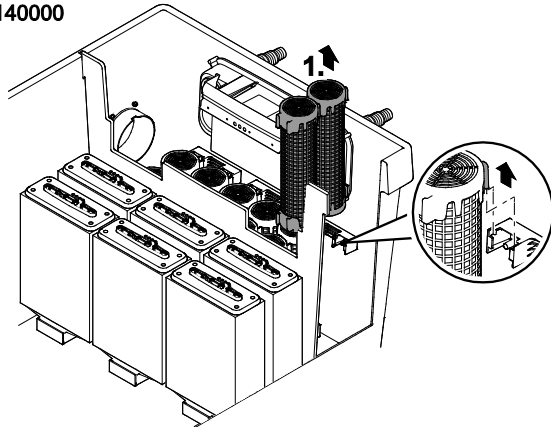
### BioTec ScreenMatic<sup>2</sup> 90000



BTC0081

R

### BioTec ScreenMatic<sup>2</sup> 140000

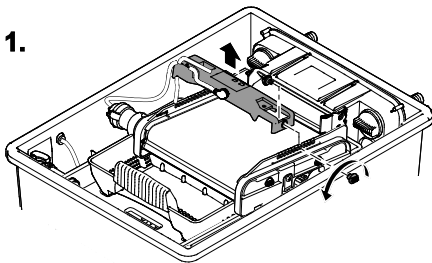


BTC0080



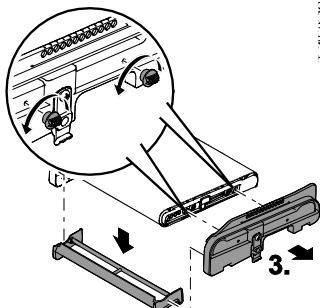
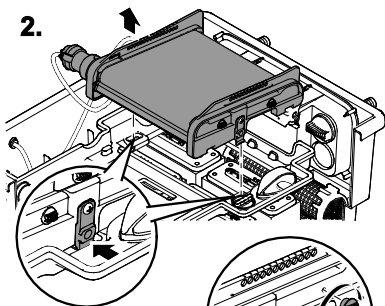
S

1.



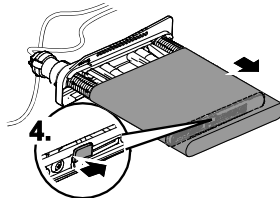
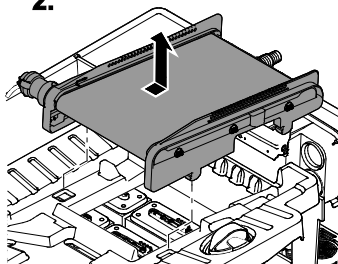
BioTec ScreenMatic² 40000/60000/90000

2.



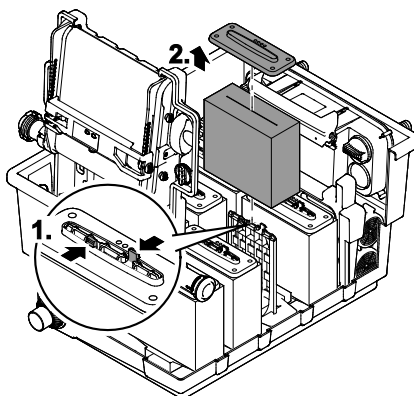
BioTec ScreenMatic² 140000

2.



BTC0060

T



BTC0054

## Inhaltsverzeichnis

<b>1</b>	<b><u>Sicherheitshinweise</u></b> .....	14
1.1	<u>Elektrischer Anschluss</u> .....	14
1.2	<u>Sicherer Betrieb</u> .....	14
<b>2</b>	<b><u>Über diese Gebrauchsanleitung</u></b> .....	15
2.1	<u>Symbole in dieser Anleitung</u> .....	15
2.1.1	<u>Warnhinweise</u> .....	15
2.1.2	<u>Weitere Hinweise</u> .....	15
<b>3</b>	<b><u>Produktbeschreibung</u></b> .....	16
3.1	<u>Geräteaufbau</u> .....	16
3.2	<u>Eigenschaften</u> .....	16
3.3	<u>Bestimmungsgemäße Verwendung</u> .....	16
3.4	<u>Möglicher Fehlgebrauch</u> .....	16
3.5	<u>Zugang zum Gerät</u> .....	17
3.5.1	<u>Behälter öffnen</u> .....	17
3.5.2	<u>Siebhalter aufklappen/zuklappen</u> .....	17
<b>4</b>	<b><u>Aufstellen und Anschließen</u></b> .....	17
4.1	<u>Aufstellung planen</u> .....	17
4.2	<u>Eingang anschließen</u> .....	18
4.3	<u>UVC-Klärer anschließen</u> .....	18
4.4	<u>Ausgang anschließen</u> .....	19
4.5	<u>Schmutzablauf anschließen</u> .....	19
4.6	<u>Elektrischen Anschluss herstellen</u> .....	19
<b>5</b>	<b><u>Inbetriebnahme</u></b> .....	20
5.1	<u>Biologischer Filterstarter</u> .....	20
5.2	<u>Reihenfolge der Inbetriebnahme</u> .....	20
5.3	<u>Steuerung ausrichten</u> .....	21
<b>6</b>	<b><u>Bedienung</u></b> .....	21
6.1	<u>Bedienfeld</u> .....	21
6.2	<u>Manuelle Reinigung</u> .....	22
6.3	<u>Automatische Reinigung</u> .....	22
6.4	<u>Zeitabhängige Reinigung</u> .....	22
6.5	<u>Systemmeldungen</u> .....	22
<b>7</b>	<b><u>Störungsbeseitigung</u></b> .....	23
<b>8</b>	<b><u>Reinigung und Wartung</u></b> .....	23
8.1	<u>Regelmäßige Reinigungsarbeiten</u> .....	23
8.2	<u>Filterschäume reinigen</u> .....	24
8.3	<u>Substratrohr reinigen/ersetzen</u> .....	24
8.4	<u>ScreenMatic-Sieb reinigen/ersetzen</u> .....	25
8.5	<u>Filterschäume ersetzen</u> .....	25
<b>9</b>	<b><u>Lagern/Überwintern</u></b> .....	26
<b>10</b>	<b><u>Verschleißteile</u></b> .....	26
<b>11</b>	<b><u>Entsorgung</u></b> .....	26
<b>12</b>	<b><u>Technische Daten</u></b> .....	27
<b>13</b>	<b><u>Ersatzteile</u></b> .....	27

## **WARNUNG**

- Dieses Gerät kann von Kindern ab 8 Jahren und darüber sowie von Personen mit verringerten physischen, sensorischen oder mentalen Fähigkeiten oder Mangel an Erfahrung und Wissen benutzt werden, wenn sie beaufsichtigt oder bezüglich des sicheren Gebrauchs des Gerätes unterwiesen wurden und die daraus resultierenden Gefahren verstehen.
- Kinder dürfen nicht mit dem Gerät spielen.
- Reinigung und Benutzerwartung dürfen nicht von Kindern ohne Beaufsichtigung durchgeführt werden.
- Das Gerät muss über eine Fehlerstrom-Schutzeinrichtung mit einem Bemessungsfehlerstrom von maximal 30 mA abgesichert sein.
- Gerät nur anschließen, wenn die elektrischen Daten von Gerät und Stromversorgung übereinstimmen. Die Gerätedaten befinden sich auf dem Typenschild am Gerät, auf der Verpackung oder in dieser Anleitung.
- Tod oder schwere Verletzungen durch Stromschlag sind möglich! Bevor Sie ins Wasser greifen, Geräte im Wasser mit einer Spannung >12 V AC oder >30 V DC vom Stromnetz trennen.
- Gerät nur betreiben, wenn sich keine Personen im Wasser aufhalten.

### **1 Sicherheitshinweise**

#### **1.1 Elektrischer Anschluss**

- Elektrische Installationen müssen den nationalen Errichterbestimmungen entsprechen und dürfen nur von einer Elektrofachkraft vorgenommen werden.
- Eine Person gilt als Elektrofachkraft, wenn sie auf Grund ihrer fachlichen Ausbildung, Kenntnisse und Erfahrungen befähigt und berechtigt ist, die ihr übertragenen Arbeiten zu beurteilen und durchzuführen. Das Arbeiten als Fachkraft umfasst auch das Erkennen möglicher Gefahren und das Beachten einschlägiger regionaler und nationaler Normen, Vorschriften und Bestimmungen.
- Bei Fragen und Problemen wenden Sie sich an eine Elektrofachkraft.
- Verlängerungsleitungen und Stromverteiler (z. B. Steckdosenleisten) müssen für die Verwendung im Freien geeignet sein (spritzwassergeschützt).
- Steckverbindungen vor Feuchtigkeit schützen.
- Gerät nur an einer vorschriftsmäßig installierten Steckdose anschließen.

#### **1.2 Sicherer Betrieb**

- Bei defekter elektrischer Leitung darf das Gerät nicht betrieben werden.
- Bei defektem Gehäuse darf das Gerät nicht betrieben werden.
- Gerät nicht an der elektrischen Leitung tragen oder ziehen.
- Leitungen geschützt vor Beschädigungen verlegen und darauf achten, dass niemand darüber fallen kann.

- Gehäuse des Gerätes oder zugehöriger Teile nur öffnen, wenn in dieser Anleitung ausdrücklich dazu aufgefordert wird.
- Nur Original-Ersatzteile und –Zubehör für das Gerät verwenden.
- Niemals technische Änderungen am Gerät vornehmen.

## 2 Über diese Gebrauchsanleitung

Willkommen bei OASE Living Water. Mit dem Kauf des Produkks **BioTec ScreenMatic<sup>2</sup> 40000/60000/140000** haben Sie eine gute Wahl getroffen.

Lesen Sie vor der ersten Benutzung des Gerätes die Anleitung sorgfältig und machen Sie sich mit dem Gerät vertraut. Alle Arbeiten an und mit diesem Gerät dürfen nur gemäß der vorliegenden Anleitung durchgeführt werden.

Beachten Sie unbedingt die Sicherheitshinweise für den richtigen und sicheren Gebrauch.

Bewahren Sie diese Anleitung sorgfältig auf. Bei Besitzerwechsel geben Sie bitte die Anleitung weiter.

### 2.1 Symbole in dieser Anleitung

#### 2.1.1 Warnhinweise

Die Warnhinweise in dieser Anleitung sind durch Signalworte klassifiziert, die das Ausmaß der Gefährdung anzeigen.



#### **WARNUNG**

- Bezeichnet eine möglicherweise gefährliche Situation.
- Bei Nichtbeachtung kann Tod oder schwerste Verletzung die Folge sein.



#### **HINWEIS**

Informationen, die zum besseren Verständnis oder der Vorbeugung möglicher Sach- oder Umweltschäden dienen.

#### 2.1.2 Weitere Hinweise

- A Verweis auf eine Abbildung, z. B. Abbildung A.
- Verweis auf ein anderes Kapitel.

### 3 Produktbeschreibung

#### 3.1 Geräteaufbau

<input type="checkbox"/> A	<b>ScreenMatic-Bandeinheit</b>
1	Steuerung
2	Bedienfeld
3	Sensor auf der Unterseite der Steuerung <ul style="list-style-type: none"> <li>• Bei Kontakt des Sensors mit dem Wasser auf dem ScreenMatic-Sieb wird eine automatische Reinigung ausgelöst</li> </ul>
4	Abstreifer <ul style="list-style-type: none"> <li>• Streift den Schmutz vom ScreenMatic-Sieb ab und fördert ihn in den Schmutzkorb</li> </ul>
5	ScreenMatic-Sieb
6	Markierung "Max. Wasserschwall" <ul style="list-style-type: none"> <li>• Schmutz wird ggf. aus dem Schmutzkorb gespült, wenn der Wasserschwall aus dem Wasserverteiler die Markierung überschreitet</li> </ul>
7	Trafo <ul style="list-style-type: none"> <li>• Spannungsversorgung für Steuerung und Motor</li> </ul>
8	Motor <ul style="list-style-type: none"> <li>• Antrieb der ScreenMatic-Bandeinheit</li> </ul>

<input type="checkbox"/> B, C, D	<b>BioTec ScreenMatic<sup>2</sup> 40000/60000/140000</b>
1	Eingänge, zwei Stück
2	Wasserverteiler
3	Verteilerverlängerung
4	Bürste, zur regelmäßigen Reinigung des ScreenMatic-Siebs
5	Substratrohr <ul style="list-style-type: none"> <li>• BioTec ScreenMatic<sup>2</sup> 40000: 2 Stück</li> <li>• BioTec ScreenMatic<sup>2</sup> 60000: 3 Stück</li> <li>• BioTec ScreenMatic<sup>2</sup> 90000: 4 Stück</li> <li>• BioTec ScreenMatic<sup>2</sup> 140000: 12 Stück</li> </ul>
6	Trennwand <ul style="list-style-type: none"> <li>• Bei BioTec ScreenMatic<sup>2</sup> 40000/60000/90000 herausnehmbar zwecks Wartung</li> </ul>
7	Filterschäume <ul style="list-style-type: none"> <li>• BioTec ScreenMatic<sup>2</sup> 40000/60000: 8 Stück</li> <li>• BioTec ScreenMatic<sup>2</sup> 90000: 16 Stück</li> <li>• BioTec ScreenMatic<sup>2</sup> 140000: 18 Stück</li> </ul>
8	Stopfen, zum Verschließen des Ausgangs (14) <ul style="list-style-type: none"> <li>• Beim Reinigen der Filterschwämme mit geschlossenem Ausgang fließt kein Schmutzwasser in den Teich zurück</li> </ul>
9	Schmutzauslauf
10	Schaumreiniger
11	Halterung für den Schaumreiniger
12	Zugschieber für Schmutzauslauf
13	Schmutzkorb
14	Ausgang

#### 3.2 Eigenschaften

- Hocheffektiver Durchlaufilter für Teiche bis 40 m<sup>3</sup>, 60 m<sup>3</sup>, 90 m<sup>3</sup> oder 140 m<sup>3</sup>.
- Elektrisch angetriebenes ScreenMatic-Sieb zur automatischen Grobschmutzabscheidung.
- Geringe Wartungen des Filters erforderlich, dank Grobschmutzabscheidung.
- Bodenablauf mit Schieber zur Entfernung von Schmutz aus dem Filtersystem.
- Bequeme Reinigung der Filterschwämme direkt im Filter.
- Schaumreiniger und Halterung zur Befestigung des Schaumreinigers am Behälter.
- Optimal abgestimmt auf OASE AquaMax Eco Filterpumpen.
- Direkte Anschlussmöglichkeit für OASE UVC-Klärer der Reihe Vitronic 18W/24W/36W, Bitron C und Bitron Eco.
- Einsatz unterschiedlicher Filtermedien zur optimalen Entfaltung der Filterbiologie.

#### 3.3 Bestimmungsgemäße Verwendung

BioTec ScreenMatic<sup>2</sup> 40000/60000/140000, "Gerät" genannt, darf ausschließlich wie folgt verwendet werden:

- Zur Reinigung von Gartenteichen.
- Betrieb unter Einhaltung der technischen Daten.

#### 3.4 Möglicher Fehlgebrauch

Für das Gerät gelten folgende Einschränkungen:

- Betrieb nur mit Wasser bei einer Wassertemperatur von +4 °C ... +35 °C.
- Niemals andere Flüssigkeiten als Wasser fördern.



- Nicht für gewerbliche oder industrielle Zwecke verwenden.
- Nicht geeignet für Salzwasser.
- Nicht in Verbindung mit Chemikalien, Lebensmitteln, leicht brennbaren oder explosiven Stoffen einsetzen.

### 3.5 Zugang zum Gerät

- Behälterdeckel abnehmen: Zugang zur Steuerung.
- Siebhalter hochstellen: Zugang zu Filterschäumen Substratrohren, Trennwand und Ausgang.

#### 3.5.1 Behälter öffnen

E

- BioTec ScreenMatic<sup>2</sup> 40000/60000/90000: Rasthaken lösen, Deckel anheben und abnehmen.
- BioTec ScreenMatic<sup>2</sup> 140000: Deckel an den Griffen anheben und abnehmen.
  - Griffe an den Deckel schrauben. Im Auslieferungszustand sind die Griffe nicht montiert.



#### HINWEIS

Gerät nur mit aufgelegtem Behälterdeckel betreiben.

#### 3.5.2 Siebhalter aufklappen/zuklappen

So gehen Sie vor:

F

Öffnen

1. Schmutzkorb entnehmen.
2. Verteilerverlängerung hochstellen.
3. Siebhalter mit ScreenMatic-Bandeinheit aufklappen.

Schließen

4. Siebhalter vorsichtig zuklappen.
5. Verteilerverlängerung herunterdrücken bis sie hörbar einrastet.
6. Schmutzkorb einsetzen.

## 4 Aufstellen und Anschließen

### 4.1 Aufstellung planen

G



#### WARNUNG

Gefährliche elektrische Spannung.

**Mögliche Folgen:** Tod oder schwere Verletzungen durch Stromschlag beim Betrieb elektrischer Geräte am und im Wasser.

#### Schutzmaßnahmen bei begehbaren Gewässern:

- Im Wasser ausschließlich elektrische Geräte oder Installationen mit Bemessungsspannung  $U_{AC} \leq 12\text{ V}$  oder  $U_{DC} \leq 30\text{ V}$  verwenden.
- Bei elektrischen Installationen mit Bemessungsspannung  $U_{AC} > 12\text{ V}$  oder  $U_{DC} > 30\text{ V}$  einen Abstand von mindestens 2 m zum Wasser einhalten.

#### Schutzmaßnahmen bei nicht begehbaren Gewässern:

- Bei elektrischen Installationen mit Bemessungsspannung  $U_{AC} > 12\text{ V}$  oder  $U_{DC} > 30\text{ V}$  einen Abstand von mindestens 2 m zum Wasser einhalten



#### HINWEIS

Geeignete Transport- und Greifhilfen zum Transportieren und Aufstellen des Geräts verwenden. Das Gerät hat ein Gewicht von mehr als 25 kg. (→ Technische Daten)

### Abstand zu Gewässern

Elektrische Komponenten des Filtersystems arbeiten mit einer Bemessungsspannung von  $U_{DC} = 12\text{ V}$ . Die Versorgungsspannung liefert ein externer Trafo, der an das Stromnetz angeschlossen wird.

- Filtersystem mit angebautem UVC-Klärer:
  - Filtersystem und Trafo müssen einen Abstand von mindestens 2 m zum Wasser haben.
- Filtersystem ohne angebauten UVC-Klärer:
  - Das Filtersystem kann direkt am Wasser stehen. Der Trafo muss einen Abstand von mindestens 2 m zum Wasser haben.

### Optimale Umgebungs- und Betriebsbedingungen

Durch sorgfältige Planung und Berücksichtigung der Umgebungsbedingungen werden optimale Betriebsbedingungen erreicht.

- Der Filter hat im gefüllten Zustand ein hohes Gewicht. Deshalb einen geeigneten Untergrund wählen (mindestens Plattierung, besser Betonierung), um ein Absacken zu vermeiden.
- Bodenplatte waagerecht ausrichten.
- Ausreichend Bewegungsfreiraum einplanen, um Reinigungs- und Wartungsarbeiten durchführen zu können.
- Schmutzwasser in die Kanalisation oder so weit vom Teich entfernt ableiten, dass es nicht in den Teich zurückfließen kann.
- Den Einlauf in den Teich nicht höher als den Auslauf des Filtersystems positionieren (z. B. über Bachlauf oder Wasserfall).



#### HINWEIS

Als Wasserrückführung zum Teich ist ein Bachlauf oder Wasserfall optimal geeignet. Dadurch wird das gefilterte Teichwasser mit Sauerstoff angereichert, bevor es in den Teich zurückfließt.

## 4.2 Eingang anschließen

Das Filtersystem verfügt über zwei Eingänge mit Stufenschlauchtüllen.

- Anschluss einer Filterpumpe.
- Anschluss eines UVC-Vorklärgeräts. (→ UVC-Klärer anschließen)
- Bleibt ein Eingang ungenutzt, wird eine geschlossene Stufenschlauchtülle montiert.
  - Die Stufenschlauchtüllen sind im Auslieferungszustand geschlossen.

Voraussetzung:

- Behälter ist geöffnet. (→ Behälter öffnen)
- Siebhalter ist aufgeklappt. (→ Siebhalter aufklappen/zuklappen)

So gehen Sie vor:

H

1. Stufenschlauchtülle auf den Durchmesser des verwendeten Schlauchs kürzen.
  - Dadurch werden Druckverluste reduziert.
2. Stufenschlauchtülle mit Flachdichtung in die Einlauföffnung stecken.
3. Durchlassschraube mit O-Ring auf die Stufenschlauchtülle schrauben und handfest anziehen.
  - BioTec ScreenMatic<sup>2</sup> 140000: Alternativ kann eine Schlauchtülle 50 mm (2") montiert werden.
4. Schlauchschelle über den Schlauch schieben, Schlauch auf die Schlauchtülle stecken und mit Schlauchschelle sichern.

## 4.3 UVC-Klärer anschließen

Voraussetzung:

- Behälter ist geöffnet. (→ Behälter öffnen)
- Siebhalter ist aufgeklappt. (→ Siebhalter aufklappen/zuklappen)

So gehen Sie vor:

I

1. UVC-Klärer mit Flachdichtung in die Einlauföffnung stecken.
2. Durchlassschraube mit O-Ring auf die Stufenschlauchtülle schrauben und handfest anziehen.
  - Gebrauchsanleitung des UVC-Klärers lesen.

#### 4.4 Ausgang anschließen

- Verwenden Sie geeignete Rohrleitungen.
- Verwenden Sie keine rechtwinkligen Rohrstücke. Hocheffizient sind Bögen mit einem maximalen Winkel von 45°.
- Stehendes Wasser kann bei starkem Frost nicht ausweichen und lässt Rohrleitungen platzen. Verlegen Sie daher Rohrleitungen und Schläuche mit einem Gefälle (50 mm/m), so dass sie leer laufen können.
- Abmessungen Rohrleitung: (→ Technische Daten)

#### Auslauf DN 110 montieren

BioTec ScreenMatic<sup>2</sup> 140000: Im Auslieferungszustand ist der Auslauf nicht montiert.

Voraussetzung:

- Behälter ist geöffnet. (→ Behälter öffnen)

So gehen Sie vor:

J

1. O-Ring auf Auslauf setzen
2. Auslauf von außen in Behälterwand setzen.
  - Die als Nase ausgeprägte Markierung muss nach oben zeigen und auf das Lochbild ausgerichtet sein.
3. Auslauf von innen mit Linsenschrauben befestigen.
  - Alle Schrauben mit Akkuschrauber über Kreuz festziehen, damit sich die Dichtung gleichmäßig anlegt. Schrauben mit Kreuzschlitzschraubendreher nachziehen.



#### HINWEIS

Stützen verbauen, um die Stabilität von Rohrkonstruktionen zu steigern und ein Durchhängen der Rohrkonstruktion am Ablauf zu verhindern.

#### 4.5 Schmutzauslauf anschließen

Über den Schmutzauslauf mit Absperrschieber am Behälter unten kann bei Bedarf (Reinigung, Reparatur, Überwintern) das Wasser im Behälter abgelassen werden.

- Schließen Sie die Rohrleitung an und leiten Sie das Schmutzwasser z. B. ins Blumenbeet oder in die Abwasserkanalisation.
- Abmessungen Rohrleitung: (→ Technische Daten)

#### 4.6 Elektrischen Anschluss herstellen

So gehen Sie vor:

K

1. Anschlusskabel der Steuerung durch die Öffnung in der Behälterwand führen und die Öffnung mit dem Stopfen verschließen.
  - Das Anschlusskabel im Behälter so lang lassen, dass beim Aufklappen der ScreenMatic-Bandeinheit kein Zug auf das Anschlusskabel ausgeübt wird.
  - Kabelknäuel im Behälter vermeiden.
2. Stecker des Anschlusskabels auf die Buchse am Trafo stecken und die Überwurfmutter handfest anziehen.

## 5 Inbetriebnahme



### HINWEIS

Schutzfolie von den Substratrohren entfernen und die Substratrohre in den Behälter setzen.

- Im Auslieferungszustand sind die Substratrohre in Schutzfolien verpackt.
- Reinigen Sie den Teich vor der Erstinbetriebnahme gründlich, damit das Filtersystem nicht aufgrund zu stark verschmutzten Wassers überlastet wird. Für die Reinigung empfiehlt OASE den Teichschlammsauger PondoVac.
  - Bei einem neu angelegten Teich kann die Reinigung in der Regel entfallen.
- Das Filtersystem muss während der Teichsaison 24 Stunden am Tag betrieben werden.

### 5.1 Biologischer Filterstarter

Die Filterschäume erzielen ihre vollständige biologische Reinigungswirkung erst nach einigen Wochen. Für den schnellen Aufbau von Bakterienpopulationen wird der OASE Filterstarter Biokick empfohlen. Mikroorganismen siedeln sich im Filtersystem an, vermehren sich und sorgen durch den Abbau von überflüssigen Nährstoffen für eine bessere Teichwasserqualität.



### HINWEIS

Bei Verwendung von Filterstartern, Medikamenten oder Teichpflegemitteln das UVC-Vorklärgerät für mindestens 36 Stunden ausgeschaltet lassen, damit die Wirkung der Mittel nicht beeinträchtigt wird.

### 5.2 Reihenfolge der Inbetriebnahme

So gehen Sie vor:

1. Absperrschieber für Schmutzauslauf schließen.
2. Filtersystem (Rohrleitungen und Schläuche) auf Vollständigkeit kontrollieren.
3. Behälterdeckel abnehmen.
4. Trafo für die Steuerung mit dem Stromnetz verbinden.
5. Filterpumpe und ggf. UVC-Vorklärgerät einschalten.
  - Das Wasser muss über den Rücklauf in den Teich zurückfließen.
6. Alle Rohrleitungen, Schläuche und ihre Anschlüsse auf Dichtheit überprüfen.
  - Quelldichtungen können zu Beginn undicht sein, da sie erst bei Wasserkontakt vollständig abdichten.
7. Steuerung gegebenenfalls auf die Durchflussmenge ausrichten. (→ Steuerung ausrichten)
8. Funktion der ScreenMatic-Bandereinheit prüfen. (→ Bedienung)
9. Behälterdeckel auflegen.



### HINWEIS

Erst wenn die vollständige biologische Reinigungswirkung erreicht ist, stellt sich im Behälter das endgültige Wasserniveau ein.

- Neue Filterschäume erzielen ihre vollständige biologische Reinigungswirkung erst nach ca. 3 bis 4 Wochen. Zunächst ist das Wasserniveau niedriger, die Filterschäume sind nicht komplett mit Wasser bedeckt. Während sich die Biologie aufbaut, darf der Filter überlaufen. Die Filterschäume erstmals nach 3 bis 4 Wochen reinigen.
- Bei Wassertemperaturen unter 10 °C hat der Filter keine biologische Reinigungswirkung. Der Filter darf überlaufen. Eine Reinigung ist nicht erforderlich.



### HINWEIS

Für eine maximale Wirkung sollten die Substratrohre vollständig unter Wasser liegen. Je nach Systemkonfiguration kann das Wasserniveau im Behälter hierfür zu niedrig sein.

- In diesem Fall das obere Substratrohr an einer gut durchströmten Stelle direkt in den Teich legen.

### 5.3 Steuerung ausrichten

#### Steuerung erst nach der Einlaufphase ausrichten

- Es ist möglich, dass durch das Versenken der Pumpe im Teich so viel Dreck aufgewirbelt wird, dass bei direkter Inbetriebnahme des Filtersystems das ScreenMatic-Sieb überläuft.
- Das Filtersystem benötigt eine Einlaufphase von 2 bis 3 Stunden. Falls erforderlich, danach die Steuerung ausrichten.
- Die Steuerung so ausrichten, dass der Sensor erst bei einer gut ausgebildeten Schmutzwulst schaltet.
  - Eine gut ausgebildete Schmutzwulst kann der Abstreifer optimal abnehmen und in den Schmutzkorb fördern.
  - Die Abstreiferbürste unter dem ScreenMatic-Sieb sammelt feinen Schmutz auf, der in den Schmutzkorb fällt.

So gehen Sie vor:

L

1. Schraube an der Steuerung entfernen und Steuerung herausnehmen.
2. Steuerung in die ermittelte Position stecken, Schraube einsetzen und handfest anziehen.

#### Steuerung abhängig von der Verschmutzung des Teichs ausrichten

Um ein vorzeitiges Verschmutzen der Filterschäume zu verhindern, sollte das Schmutzwasser nicht über die Markierung "Max. Wasserschwall" direkt in den Schmutzkorb fließen.

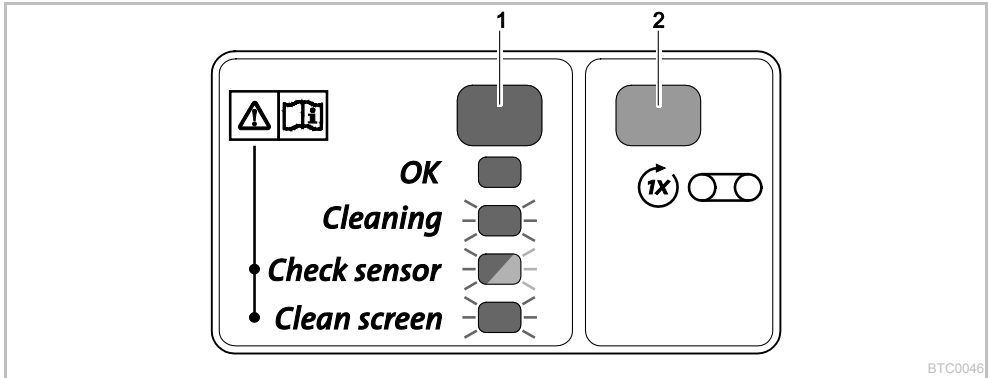
- Die Position der Steuerung erst ändern, wenn das Wasser trotz Reinigung des ScreenMatic-Siebs (mit beiliegender Bürste) an oder über die Markierung "Max. Wasserschwall" fließt. (→ ScreenMatic-Sieb reinigen/ersetzen)

#### Typische Positionen der Steuerung

BioTec ScreenMatic <sup>2</sup> 40000		BioTec ScreenMatic <sup>2</sup> 60000		BioTec ScreenMatic <sup>2</sup> 90000		BioTec ScreenMatic <sup>2</sup> 140000	
<6000 l/h	<7	<8000 l/h	<9	<9000 l/h	<10	<12000 l/h	<18
>8000 l/h	>7	>9000 l/h	>9	>11000 l/h	>10	>15000 l/h	>18
Auslieferungszustand	7	Auslieferungszustand	9	Auslieferungszustand	10	Auslieferungszustand	18

## 6 Bedienung


### 6.1 Bedienfeld



BTC0046

1	LED, 2-farbig	
	• Leuchtet grün	ScreenMatic-Bandeinheit betriebsbereit
	• Blinkt grün	Reinigung aktiv
	• Blinkt grün/rot	Fehler (→ Systemmeldungen)
2	Taste, Manuelle Reinigung starten/stoppen	Fehler (→ Systemmeldungen)
		(→ Manuelle Reinigung)

### 6.2 Manuelle Reinigung

So gehen Sie vor	Beschreibung
 1 s gedrückt halten.	Das ScreenMatic-Sieb dreht 1 Umdrehung vor. <ul style="list-style-type: none"> <li>• Taste erneut 1 s gedrückt halten: Die Drehbewegung stoppt vorzeitig.</li> </ul>

### 6.3 Automatische Reinigung

Aufgrund zunehmender Schmutzfracht steigt auch der Wasserstand auf dem ScreenMatic-Sieb. Bei Kontakt mit dem Wasser löst der Sensor in der Steuerung eine Drehbewegung des ScreenMatic-Siebs aus. Durch das mehrmalige kurzzeitige Zurückdrehen des ScreenMatic-Siebs bildet sich eine größere Schmutzwulst, die der Abstreifer besser abnehmen kann.

Ablauf eines automatischen Reinigungszyklus	Drehbewegung ScreenMatic-Sieb
Normale Verschmutzung	
1. Kontakt des Sensors mit Wasser	Kurz zurück
2. Kontakt des Sensors mit Wasser	Kurz zurück
3. Kontakt des Sensors mit Wasser	Kurz zurück
4. Kontakt des Sensors mit Wasser	Eine Umdrehung vor <ul style="list-style-type: none"> <li>• Schmutzfracht wird in den Schmutzkorb gefördert</li> </ul>
Starke Verschmutzung oder falsch ausgerichtete Steuerung (dauerhaft erhöhter Wasserstand auf dem ScreenMatic-Sieb)	
1. Kontakt des Sensors mit Wasser	Kurz zurück, dann eine Umdrehung vor <ul style="list-style-type: none"> <li>• Schmutzfracht wird in den Schmutzkorb gefördert</li> </ul>

### 6.4 Zeitabhängige Reinigung

Abhängig von der Umgebungstemperatur führt die ScreenMatic-Bandeinheit einen Reinigungszyklus nach einem festen Intervall durch. Dadurch ist sichergestellt, dass regelmäßig gereinigt wird

- bei verschmutztem oder defektem Sensor,
- bei sehr geringen Schmutzfrachten und/oder bei geringen Durchflussmengen (z. B. bei aktiviertem SFC der Filterpumpe).

Umgebungstemperatur	Intervall	Drehbewegung ScreenMatic-Sieb
≤10 °C	6 Stunden	Eine Umdrehung vor
10 °C ... 20 °C	4 Stunden	<ul style="list-style-type: none"> <li>• Schmutzfracht wird in den Schmutzkorb gefördert</li> </ul>
≥20 °C	3 Stunden	

### 6.5 Systemmeldungen

LED	Fehler	Mögliche Ursache	Abhilfe	Systemmeldung zurücksetzen
Blinkt grün/rot	Keine automatische Reinigung innerhalb von 48 Stunden	Sensor verschmutzt	<ul style="list-style-type: none"> <li>• Sensor reinigen</li> <li>• Sensor entkalken</li> </ul>	Selbsttätig nach Fehlerbehebung
		Kein verschmutztes Wasser, Reinigung nicht erforderlich	–	
	Kein Wasserfluss	Filterpumpe ist nicht in Betrieb	Filterpumpe in Betrieb nehmen	
		Steuerung auf falscher Position	Steuerung richtig positionieren	
		Steuerung defekt	Steuerung ersetzen	
Sensor erkennt kein Wasser	Leitfähigkeit des Wassers zu gering	Wasserhärte mit OptiPond erhöhen		
	Pumpenleistung zu gering	Pumpenleistung anpassen		
Blinkt rot	20 automatische Reinigungsvorgänge in Folge	ScreenMatic-Sieb verschmutzt	<ul style="list-style-type: none"> <li>• Manuelle Reinigung starten und ScreenMatic-Sieb auf der Seite des Wasserverteilers mit der Bürste reinigen (→ Manuelle Reinigung)</li> <li>• Das ScreenMatic-Sieb von innen reinigen, wenn die Maschen durch einen Biofilm zugesetzt sind (→ ScreenMatic-Sieb reinigen/ersetzen)</li> </ul>	Selbsttätig nach Fehlerbehebung
		Sensor verschmutzt	Sensor reinigen	
		Steuerung auf falscher Position	Steuerung richtig positionieren	
		Pumpenleistung zu hoch	Pumpenleistung anpassen	

LED	Fehler	Mögliche Ursache	Abhilfe	Systemmeldung zurücksetzen
Blinkt grün	ScreenMatic-Sieb dreht nicht, obwohl eine manuelle Reinigung ausgelöst wurde	Stecker Motorkabel nicht oder nicht richtig an der Steuerung eingesteckt	Stecker einstecken, korrekten Sitz prüfen	-
		Motor defekt	Motor ersetzen	
Aus	ScreenMatic-Sieb dreht nicht, obwohl eine manuelle Reinigung ausgelöst wurde	Stecker Anschlusskabel nicht oder nicht richtig am Trafo eingesteckt	Stecker einstecken, korrekten Sitz prüfen	-
		Trafo nicht mit Netzspannung verbunden	Trafo mit Netzspannung verbinden	
		Trafo defekt	Trafo ersetzen	
		Steuerung defekt	Steuerung ersetzen	

## 7 Störungsbeseitigung

Störung	Mögliche Ursache	Abhilfe
Kein Wasserfluss	Filterpumpe nicht eingeschaltet	Filterpumpe einschalten, Netzstecker einstecken
	Zulauf zum Filtersystem oder Rücklauf zum Teich verstopft	Zulauf bzw. Rücklauf reinigen
Wasserfluss ungenügend	Schlauch geknickt oder verstopft	Schlauch prüfen, reinigen, evtl. ersetzen
	Zu hohe Verluste in den Schläuchen	Schlauchlänge auf nötiges Minimum reduzieren
	Pumpenleistung zu gering	Pumpenleistung anpassen
Wasser wird nicht klar	Umwälzung des Wassers zu gering	Pumpenleistung anpassen
	Wasser ist extrem verschmutzt	<ul style="list-style-type: none"> <li>Umwälzung des Wassers im Teich optimieren</li> <li>Algen und Blätter aus dem Teich entfernen</li> <li>Wasser wechseln</li> <li>Bei hoher Belastung 30 % Wasserwechsel durchführen um Schäden am Fischbestand zu vermeiden</li> </ul>
	Tierbestand zu hoch	Tierbestand reduzieren Richtwert: ca. 600 mm Fischlänge auf 1 m <sup>3</sup> Teichwasser
	ScreenMatic-Sieb ist verstopft	ScreenMatic-Sieb säubern oder austauschen
	Filterschäume sind verschmutzt	Filterschäume reinigen
Kein Wasser am Teicheinlauf	Teicheinlauf verstopft	Teicheinlauf reinigen
	Filterpumpe nicht in Betrieb	Filterpumpe in Betrieb nehmen
	Bei neuen Filterschäumen ist das Wasserniveau zunächst niedriger, da noch keine Bakterienpopulationen vorhanden sind	<ul style="list-style-type: none"> <li>Einige Wochen warten bis die vollständige biologische Reinigungswirkung erreicht ist.</li> <li>Mit OASE Filterstarter Biokick den Aufbau von Bakterienpopulationen beschleunigen</li> </ul>
Wasserniveau im Behälter zu niedrig, Filterschäume liegen nicht vollständig unter Wasser	Trennwand fehlt (nur BioTec ScreenMatic <sup>2</sup> 40000/60000/90000)	Trennwand einsetzen
	Hohe Geräuschentwicklung	Wassergläusche am Ausgang aufgrund unzureichender Belüftung

## 8 Reinigung und Wartung



### WARNUNG

Tod oder schwere Verletzungen durch gefährliche elektrische Spannung!

- Bevor Sie ins Wasser greifen, Netzspannung aller im Wasser befindlichen Geräte abschalten.
- Vor Arbeiten am Gerät Netzspannung abschalten.
- Keine aggressiven Reinigungsmittel oder chemische Lösungen verwenden, da sie das Gehäuse beschädigen oder die Funktion des Geräts beeinträchtigen können.
- Empfohlene Reinigungsmittel bei hartnäckigen Verkalkungen:
  - Pumpenreiniger PumpClean von OASE.
  - Essig- und chlorfreien Haushaltsreiniger.
- Nach dem Reinigen alle Teile mit klarem Wasser gründlich abspülen.

### 8.1 Regelmäßige Reinigungsarbeiten

- Schmutzkorb entleeren:
  - Der Reinigungszyklus ist abhängig von der Verschmutzung des Teichs.
  - Schmutzkorb entnehmen: (→ Siebhalter aufklappen/zuklappen)

- ScreenMatic-Sieb reinigen:
  - Bei verstopftem ScreenMatic-Sieb das ScreenMatic-Sieb nach dem Wasserverteiler mit der Bürste reinigen. Dabei das ScreenMatic-Sieb manuell aktivieren. (→ Manuelle Reinigung)
  - Intensivreinigung mit dem Pumpenreiniger PumpClean von OASE durchführen. (→ ScreenMatic-Sieb reinigen/ersetzen)

## 8.2 Filterschäume reinigen

- Die Filterschäume müssen gereinigt werden, sobald das Wasser die Markierung an der Trennwand 100 % überschreitet.
- Keine chemischen Reinigungsmittel verwenden, da diese die Filterbakterien abtöten.

Voraussetzung:

- Filterpumpe ist ausgeschaltet.
- Behälter ist geöffnet. (→ Behälter öffnen)
- Siebhalter ist aufgeklappt. (→ Siebhalter aufklappen/zuklappen)
- BioTec ScreenMatic<sup>2</sup> 90000: Trennwand ist herausgezogen und Substratrohre entnommen.
- Wasserstand im Behälter ist auf Höhe vom Ausgang gesunken oder darunter.

So gehen Sie vor:

M, N

BioTec ScreenMatic<sup>2</sup> 40000/60000/90000:

1. Stopfen von innen in den Ausgang stecken, um den Ausgang zu verschließen.
  - Für einen besseren Zugang ggf. die Trennwand herausnehmen.
2. Filterpumpe einschalten bis die Filterschäume mit Wasser bedeckt sind, dann Filterpumpe ausschalten.
3. Alle Filterschäume mit dem Schaumreiniger mehrmals zusammenpressen.
4. Schmutzwasser ablaufen lassen.
  - Zugschieber für Schmutzauslauf öffnen und nach Entleerung des Behälters wieder schließen.
5. Bei Bedarf die Schritte 2... 4 wiederholen.
6. Behälter mit klarem Wasser spülen, um gelösten Schmutz zu beseitigen. Dazu erst Schritt 2, dann Schritt 4 ausführen.
7. Stopfen am Ausgang innen entfernen.
8. Zugschieber für Schmutzauslauf schließen.
9. Siebhalter zuklappen (→ Siebhalter aufklappen/zuklappen), Schmutzkorb einsetzen und Filterpumpe einschalten.

O

BioTec ScreenMatic<sup>2</sup> 140000:

1. Stopfen von innen in den Ausgang stecken, um den Ausgang zu verschließen.
2. Filterpumpe einschalten bis die Filterschäume mit Wasser bedeckt sind, dann Filterpumpe ausschalten.
3. Alle Filterschäume mit dem Schaumreiniger mehrmals zusammenpressen.
4. Schmutzwasser ablaufen lassen.
  - Zugschieber für Schmutzauslauf öffnen und nach Entleerung des Behälters wieder schließen.
5. Bei Bedarf die Schritte 2... 4 wiederholen.
6. Behälter mit klarem Wasser spülen, um gelösten Schmutz zu beseitigen. Dazu erst Schritt 2, dann Schritt 4 ausführen.
7. Stopfen am Ausgang innen entfernen.
8. Zugschieber für Schmutzauslauf schließen.
9. Siebhalter zuklappen (→ Siebhalter aufklappen/zuklappen), Schmutzkorb einsetzen und Filterpumpe einschalten.

## 8.3 Substratrohr reinigen/ersetzen

Im Auslieferungszustand sind die Substratrohre mit Zeolith gefüllt. OASE empfiehlt, das Zeolith durch Phosless zu ersetzen, wenn die vollständige biologische Reinigungswirkung der Filterschäume erreicht ist.

Voraussetzung:

- Filterpumpe ist ausgeschaltet.
- Behälter ist geöffnet. (→ Behälter öffnen)
- Siebhalter ist aufgeklappt. (→ Siebhalter aufklappen/zuklappen)



So gehen Sie vor:

P

BioTec ScreenMatic<sup>2</sup> 40000/60000:

1. Trennwand herausziehen.
2. Substratrohre entnehmen und reinigen oder die Füllung ersetzen.
  - BioTec ScreenMatic<sup>2</sup> 40000: Zwei Substratrohre
  - BioTec ScreenMatic<sup>2</sup> 60000: Drei Substratrohre
  - Beim Einsetzen die Substratrohre an die Wand gegenüber dem Ausgang schieben.

Q

BioTec ScreenMatic<sup>2</sup> 90000:

1. Trennwand herausziehen.
2. Substratrohre entnehmen und reinigen oder die Füllung ersetzen.
  - BioTec ScreenMatic<sup>2</sup> 90000: Vier Substratrohre
  - Jeweils zwei Substratrohre links vom Ausgang sowie zwei Substratrohre rechts vom Ausgang.

R

BioTec ScreenMatic<sup>2</sup> 140000:

- Substratrohre einzeln abziehen und reinigen oder die Füllung ersetzen.
  - BioTec ScreenMatic<sup>2</sup> 140000: Zwölf Substratrohre

#### 8.4 ScreenMatic-Sieb reinigen/ersetzen

Voraussetzung:

- Filterpumpe ist ausgeschaltet.
- Behälter ist geöffnet. (→ Behälter öffnen)
- Schmutzkorb ist entfernt. (→ Siebhalter aufklappen/zuklappen)

So gehen Sie vor:

S

1. Schraube zur Befestigung der Steuerung entfernen, Steuerung abnehmen und vorsichtig zur Seite legen.
  - Falls erforderlich, an der Steuerung den Stecker der Motorleitung abziehen.
  - Für den Wiedereinbau die Position der Steuerung auf einem Seitenteil markieren.
2. ScreenMatic-Bandeinheit aus dem Siebhalter nehmen.
  - Biotec ScreenMatic<sup>2</sup> 40000/60000/90000: An beiden Seiten auf die Rasthaken drücken und die ScreenMatic-Bandeinheit herausnehmen.
  - Biotec ScreenMatic<sup>2</sup> 140000: ScreenMatic-Bandeinheit Richtung Wasserverteiler drücken und herausnehmen.
3. Muttern am Seitenteil lösen, Seitenteil und Abstreifer abnehmen.
4. Spannhebel lösen und das ScreenMatic-Sieb abziehen.
  - Den Abstreifer gründlich reinigen.
  - Das ScreenMatic-Sieb von beiden Seiten gründlich reinigen. Falls erforderlich, das ScreenMatic-Sieb ersetzen.
  - Für die Reinigung den Pumpenreiniger PumpClean von OASE verwenden.
5. ScreenMatic-Bandeinheit in umgekehrter Reihenfolge zusammenbauen und in den Siebhalter setzen.
  - Beim Spannen des ScreenMatic-Siebs muss der Spannhebel einrasten.

#### 8.5 Filterschäume ersetzen

Voraussetzung:

- Filterpumpe ist ausgeschaltet.
- Behälter ist geöffnet. (→ Behälter öffnen)
- Siebhalter ist aufgeklappt. (→ Siebhalter aufklappen/zuklappen)

So gehen Sie vor:

T

1. Gegen die beiden Rasthaken am Schaumhalter drücken.
2. Schaumhalteplatte und Filterschaum abziehen.
3. Neuen Filterschaum auf den Schaumhalter schieben, Schaumhalteplatte aufsetzen und herunterdrücken bis die beiden Rasthaken in die Schaumhalteplatte einrasten.

**HINWEIS**

Empfehlung zum Ersetzen von Filterschäumen:

- Filterschäume immer teilweise und im wöchentlichen Abstand ersetzen, damit die biologische Reinigungswirkung nicht zu stark beeinträchtigt wird.
- Maximal 50 % der Filterschäume gleichzeitig ersetzen.

**9 Lagern/Überwintern****Das Gerät steht vor Frost geschützt:**

Der Betrieb des Geräts ist möglich, wenn die minimale Wassertemperatur von +4 °C eingehalten wird.

Die tieferliegenden Teichregionen haben im Winter eine Wassertemperatur von ca. +4 °C und sind für Fische lebenswichtig. Durch folgende Maßnahmen wird das Abkühlen des Wassers bei der Zirkulation durch das Filtersystem reduziert:

- Pumpe näher an der Wasseroberfläche positionieren, damit nur kälteres Wasser aus den höherliegenden Teichregionen gepumpt wird.
- Die Rücklaufleitungen vom Filtersystem in den Teich isolieren.
- Das Wasser nicht über einen Bachlauf in den Teich fließen lassen.

**Das Gerät ist nicht vor Frost geschützt:**

Bei Wassertemperaturen unter +8 °C oder spätestens bei zu erwartendem Frost ist das Gerät außer Betrieb zu nehmen.

- Gerät so weit wie möglich entleeren, eine gründliche Reinigung durchführen und auf Schäden überprüfen.
- Sämtliche Schläuche, Rohrleitungen und Anschlüsse soweit wie möglich entleeren.
- Absperrschieber geöffnet lassen.
- Filterbehälter so abdecken, dass kein Regenwasser eindringen kann.
- Leitungen und Absperrschieber, an denen Wasser anliegt, vor Frost schützen.

**10 Verschleißteile**

- Filterschäume
- Substratrohre
- ScreenMatic-Sieb

**11 Entsorgung****HINWEIS**

Dieses Gerät darf nicht als Hausmüll entsorgt werden.

- Gerät durch Abschneiden der Kabel unbrauchbar machen und über das dafür vorgesehene Rücknahmesystem entsorgen.

## 12 Technische Daten

Beschreibung			BioTec ScreenMatic <sup>2</sup>			
			40000	60000	90000	140000
Netzteil	Bemessungsspannung primär	V AC	230	230	230	230
	Netzfrequenz	Hz	50	50	50	50
	Bemessungsspannung sekundär	V DC	12	12	12	12
	Zulässige Umgebungstemperatur	°C	-10 ... +35	-10 ... +35	-10 ... +35	-10 ... +35
Steuerung	Leistungsaufnahme	W	5	5	5	5
	Zulässige Umgebungstemperatur	°C	-10 ... +35	-10 ... +35	-10 ... +35	-10 ... +35
Kabellänge	Netzteil	m	2,10	2,10	2,10	2,10
	Steuerung	m	5,00	5,00	5,00	5,00
Filterschwamm	Anzahl Blau	ST	2	2	4	4
	Anzahl Rot	ST	3	3	6	7
	Anzahl Violett	ST	3	3	6	7
Spezial Filtergranulat		kg	2,50	3,50	5	14,50
Grobschmutzabscheidung		µm	300	300	300	300
Zulässige Wassertemperatur		°C	+4 ... +35	+4 ... +35	+4 ... +35	+4 ... +35
Eingang	Anzahl	ST	2	2	2	2
	Anschluss Schlauch	mm	25, 32, 38	25, 32, 38	25, 32, 38, 50	25, 32, 38, 50
			G1, G1¼, G1½	G1, G1¼, G1½	G1, G1¼, G1½, G2	G1, G1¼, G1½, G2
	Anschluss UVC-Vorklärgerät		Bitron C 36 W / 55 W / 72 W / 110 W Bitron Eco 120 W / 180 W / 240 W Vitronic 18 W / 24 W / 36 W			
Ausgang	Anzahl	ST	1	1	1	1
	Anschluss		DN 75	DN 75	DN 110	DN 110
Schmutzausgang	Anzahl	ST	1	1	1	1
	Anschluss		DN 50	DN 50	DN 50	DN 75
Umwälzleistung	minimal	l/h	4000	6000	8000	8000
	maximal	l/h	9000	11000	12500	17500
Maximales Teichvolumen	ohne Fischbesatz	m <sup>3</sup>	40	60	90	140
	mit Fischbesatz	m <sup>3</sup>	20	30	45	70
	mit Koi	m <sup>3</sup>	10	15	22,5	35
Abmessungen	Länge	mm	788	788	788	1200
	Breite	mm	590	590	590	800
	Höhe	mm	454	554	654	760
Gewicht	ohne Wasser	kg	20	25	30	95

## 13 Ersatzteile

Mit Originalteilen von OASE bleibt das Gerät sicher und arbeitet weiterhin zuverlässig. Ersatzteilzeichnungen und Ersatzteile finden Sie auf unserer Internetseite.



[www.oase-livingwater.com/ersatzteile-di](http://www.oase-livingwater.com/ersatzteile-di)

## Table of Contents

1	<u>Safety information</u> .....	29
1.1	<u>Electrical connection</u> .....	29
1.2	<u>Safe operation</u> .....	29
1	<u>Information about this operating manual</u> .....	30
1.1	<u>Symbols used in these instructions</u> .....	30
1.1.1	<u>Warnings</u> .....	30
1.1.2	<u>Additional information</u> .....	30
2	<u>Product Description</u> .....	31
2.1	<u>Unit configuration</u> .....	31
2.2	<u>Properties</u> .....	31
2.3	<u>Intended use</u> .....	31
2.4	<u>Possible incorrect use</u> .....	31
2.5	<u>Accessing the unit</u> .....	32
2.5.1	<u>Opening the container</u> .....	32
2.5.2	<u>Hinging the screen holder up/down</u> .....	32
3	<u>Installation and connection</u> .....	32
3.1	<u>Installation planning</u> .....	32
3.2	<u>Connecting the inlet</u> .....	33
3.3	<u>Connecting a UVC clarifier</u> .....	33
3.4	<u>Connecting the outlet</u> .....	33
3.5	<u>Connecting the dirt outlet</u> .....	34
3.6	<u>Carry out the electrical connection</u> .....	34
4	<u>Commissioning/start-up</u> .....	35
4.1	<u>Biological filter starter</u> .....	35
4.2	<u>Order of starting up steps</u> .....	35
4.3	<u>Aligning the control device</u> .....	35
5	<u>Operation</u> .....	36
5.1	<u>Operating panel</u> .....	36
5.1	<u>Manual cleaning</u> .....	36
5.2	<u>Automatic cleaning</u> .....	37
5.1	<u>Time-dependent cleaning</u> .....	37
5.2	<u>System messages</u> .....	37
6	<u>Remedy of faults</u> .....	38
7	<u>Maintenance and cleaning</u> .....	38
7.1	<u>Regular cleaning work</u> .....	38
7.2	<u>Cleaning foam filters</u> .....	39
7.3	<u>Cleaning/replacing the substrate tubes</u> .....	39
7.4	<u>Cleaning/replacing the ScreenMatic screen</u> .....	40
7.5	<u>Replacing foam filters</u> .....	40
8	<u>Storage/overwintering</u> .....	41
9	<u>Wear parts</u> .....	41
10	<u>Disposal</u> .....	41
11	<u>Technical data</u> .....	42
12	<u>Spare parts</u> .....	42

## **WARNING**

- This unit can be used by children aged 8 and above and by persons with reduced physical, sensory or mental capabilities or lack of experience and knowledge if they are supervised or have been instructed on how to use the unit in a safe way and they understand the hazards involved.
- Do not allow children to play with the unit.
- Only allow children to carry out cleaning and user maintenance under supervision.
- Ensure that the unit is fused for a rated fault current of max. 30 mA by means of a fault current protection device.
- Only connect the unit if the electrical data of the unit and the power supply correspond. The unit data is to be found on the unit type plate, on the packaging or in this manual.
- Possible death or severe injury from electrocution! Before reaching into the water, always disconnect all units in the water that have a voltage of >12 V AC or >30 V DC from the power supply.
- Only operate the unit if no persons are in the water.

### **1 Safety information**

#### **1.1 Electrical connection**

- Electrical installations must meet the national regulations and may only be carried out by a qualified electrician.
- A person is regarded as a qualified electrician if, due to his/her vocational education, knowledge and experience, he or she is capable of and authorised to judge and carry out the work commissioned to him/her. This also includes the recognition of possible hazards and the adherence to the pertinent regional and national standards, rules and regulations.
- For your own safety, please consult a qualified electrician.
- Extension cables and power distributors (e.g. outlet strips) must be suitable for outdoor use (splash-proof).
- Protect the plug connection from moisture.
- Only connect the unit to a correctly fitted socket.

#### **1.2 Safe operation**

- Never operate the unit if an electrical cable is defective!
- Never operate the unit if the housing is defective!
- Never carry or pull the unit by the electrical cable.
- Route cables such that they are protected from damage and do not present a tripping hazard.
- Only open the unit housing or its attendant components if this is explicitly specified in the operating instructions.
- Only use original spare parts and accessories for the unit.
- Never carry out technical changes to the unit.

## 2 Information about this operating manual

Welcome to OASE Living Water. You made a good choice with the purchase of this product **BioTec Screen-Matic<sup>2</sup> 40000/60000/140000**.

Prior to commissioning the unit, please read the instructions of use carefully and fully familiarise yourself with the unit. Ensure that all work on and with this unit is only carried out in accordance with these instructions.

Adhere to the safety information for the correct and safe use of the unit.

Keep these instructions in a safe place! Please also hand over the instructions when passing the unit on to a new owner.

### 2.1 Symbols used in these instructions

#### 2.1.1 Warnings

The warning information is categorised by signal words, which indicate the extent of the hazard.



#### **WARNING**

- Indicates a possibly hazardous situation.
- Non-observance may lead to death or serious injuries.



#### **NOTE**

Information for the purpose of clarification or for preventing possible damage to assets or to the environment.

#### 2.1.2 Additional information

- A Reference to a figure, e.g. Fig. A.
- Reference to another section.

### 3 Product Description

#### 3.1 Unit configuration

<input type="checkbox"/> A	<b>ScreenMatic rotating screen unit</b>
1	Control device
2	Operating panel
3	Sensor underneath the control device <ul style="list-style-type: none"> <li>When the sensor comes into contact with the water on the ScreenMatic screen, an automatic cleaning process is triggered.</li> </ul>
4	Stripper <ul style="list-style-type: none"> <li>scrapes the debris from the ScreenMatic screen and conveys it into the debris tray.</li> </ul>
5	ScreenMatic screen
6	"Max. water jet!" mark <ul style="list-style-type: none"> <li>Debris may be washed out of the debris collection tray if the water jet from the water distributor exceeds this mark.</li> </ul>
7	Transformer <ul style="list-style-type: none"> <li>Voltage supply for the control device and motor</li> </ul>
8	Motor <ul style="list-style-type: none"> <li>Drive of the ScreenMatic rotating screen unit</li> </ul>

<input type="checkbox"/> B, C, D	<b>BioTec ScreenMatic<sup>2</sup> 40000/60000/140000</b>
1	Inlets, 2 x
2	Water distributor
3	Distributor extension
4	Brush for regularly cleaning the ScreenMatic screen
5	Substrate tube <ul style="list-style-type: none"> <li>BioTec ScreenMatic<sup>2</sup> 40000: 2 x</li> <li>BioTec ScreenMatic<sup>2</sup> 60000: 3 x</li> <li>BioTec ScreenMatic<sup>2</sup> 90000: 4 x</li> <li>BioTec ScreenMatic<sup>2</sup> 140000: 12 x</li> </ul>
6	Separating plate <ul style="list-style-type: none"> <li>can be removed from the BioTec ScreenMatic<sup>2</sup> 40000/60000/90000 for maintenance purposes.</li> </ul>
7	Foam filter <ul style="list-style-type: none"> <li>BioTec ScreenMatic<sup>2</sup> 40000/60000: 8 x</li> <li>BioTec ScreenMatic<sup>2</sup> 90000: 16 x</li> <li>BioTec ScreenMatic<sup>2</sup> 140000: 18 x</li> </ul>
8	Blind plug for closing the outlet (14) <ul style="list-style-type: none"> <li>Closing the outlet before cleaning the foam filters prevents dirty water from flowing back into the pond.</li> </ul>
9	Dirt outlet
10	Foam cleaning device
11	Holder for the foam cleaning device
12	Dirt outlet slide valve
13	Debris tray
14	Outlet

#### 3.2 Properties

- High performance flow-through filter for ponds up to 40 m<sup>3</sup>, 60 m<sup>3</sup>, 90 m<sup>3</sup> or 140 m<sup>3</sup>.
- Electrically driven ScreenMatic rotating screen for automatic removal of coarse debris.
- Low-maintenance filter due to the automatic removal of coarse debris.
- Bottom dirt outlet with slide valve for removal of dirt/debris from the filter system.
- Convenient cleaning of the foam filters directly inside the filter.
- Foam cleaning device and holder for fastening the foam cleaning device to the container.
- Perfectly tailored to the OASE AquaMax Eco filter pumps.
- Direct connection of the OASE UVC clarifiers of the Vitronic 18W/24W/36W, Bitron C and Bitron Eco series possible.
- Use of different filter media to ensure optimum colonisation of bacteria for biological filtration.

#### 3.3 Intended use

BioTec ScreenMatic<sup>2</sup> 40000/60000/140000, referred to as "unit", may only be used as specified in the following:

- For cleaning garden ponds.
- Operate in accordance with instructions.

#### 3.4 Possible incorrect use

The following restrictions apply to the unit:

- Only operate with water at a water temperature of +4 °C to +35 °C.
- Never use the unit to convey fluids other than water.

- Do not use for commercial or industrial purposes.
- Not suitable for salt water.
- Do not use in conjunction with chemicals, foodstuff, easily flammable or explosive substances.

### 3.5 Accessing the unit

- Remove the container cover: Access to the control device.
- Hinge up the screen holder: Access to the foam filters, substrate tubes, separating plate and outlet.

#### 3.5.1 Opening the container

E

- BioTec ScreenMatic<sup>2</sup> 40000/60000: Release the locking clips, lift up the cover and remove.
- BioTec ScreenMatic<sup>2</sup> 140000: Lift the cover using the handles and remove.
  - Screw the handles onto the cover. The handles are not fitted on delivery.



#### NOTE

Only operate the unit with the container cover in place.

#### 3.5.2 Hinging the screen holder up/down

How to proceed:

F

To hinge up/open

1. Remove the debris tray.
2. Hinge up the distributor extension.
3. Hinge up the screen holder with the ScreenMatic rotating screen unit.

To hinge down/close

4. Carefully hinge down the screen holder.
5. Push the distribution extension down until it audibly engages.
6. Replace the debris tray.

## 4 Installation and connection

### 4.1 Installation planning

G



#### WARNING

Dangerous electrical voltage.

**Possible consequences:** Death or severe injuries caused by electric shock from electrical units operated in or near water.

#### Protective measures for accessible ponds:

- Only use electrical units or installations with a rated voltage of  $U_{AC} \leq 12 \text{ V}$  or  $U_{DC} \leq 30 \text{ V}$  in the water.
- Electrical installations with a rated voltage of  $U_{AC} > 12 \text{ V}$  or  $U_{DC} > 30 \text{ V}$  must be located at a distance of at least 2 m from the water.

#### Protective measures for non-accessible ponds:

- Electrical installations with a rated voltage of  $U_{AC} > 12 \text{ V}$  or  $U_{DC} > 30 \text{ V}$  must be located at a distance of at least 2 m from the water.



#### NOTE

Use suitable transport and lifting aids to transport and install the unit.  
The unit weighs more than 25 kg. (→ Technical data)



### Distance from the pond

Electrical components of the filter system operate with a rated voltage of  $U_{DC} = 12\text{ V}$ . The supply voltage is supplied via an external transformer connected to the mains.

- Filter system with UVC clarifier fitted:
  - The filter system and transformer must be located at a distance of at least 2 m from the water.
- Filter system without UVC clarifier fitted:
  - The filter system can be installed directly next to the water. The transformer must be located at a distance of at least 2 m from the water.

### Optimum ambient and operating conditions

Optimum operating results can be obtained with careful planning, taking the ambient conditions into account.

- As the filter is very heavy when filled, it must be placed on a suitable base (at least on slabs, but preferably on a poured concrete base) to prevent it from subsiding.
- Align the base slab horizontally.
- Ensure sufficient room for movement for carrying out cleaning and maintenance work.
- Allow the dirty water to drain out into a drain or far enough away from the pond to ensure that it cannot flow back into the pond.
- Do not position the inlet into the pond higher than the outlet of the filter system (e.g. above a water course or waterfall).



#### NOTE

A water course or waterfall guarantees optimum water return to the pond.  
In this way, the filtered pond water is enriched with oxygen before it is returned to the pond.

## 4.2 Connecting the inlet

The filter system has two inlets with stepped hose adapters.

- For connecting a filter pump
- For connecting a UVC clarifier (→ Connecting a UVC clarifier)
- If an inlet is not used, fit a closed stepped hose adapter.
  - The stepped hose adapters are delivered closed.

Prerequisite:

- The container is open. (→ Opening the container)
- The screen holder is hinged up. (→ Hinging the screen holder up/down)

How to proceed:

H

1. Shorten the stepped hose adapter to the diameter of the hose used.
  - This reduces pressure losses.
2. Insert the stepped hose adapter with flat seal into the inlet opening.
3. Screw the distributor nut with O ring onto the stepped hose adapter and hand tighten.
  - BioTec ScreenMatic<sup>2</sup> 140000: Alternatively fit a 50 mm (2") hose connector.
4. Slip the hose clip over the hose, fit the hose onto the hose connector and secure with the hose clip.

## 4.3 Connecting a UVC clarifier

Prerequisite:

- The container is open. (→ Opening the container)
- The screen holder is hinged up. (→ Hinging the screen holder up/down)

How to proceed:

I

1. Fit the UVC clarifier with flat seal into the inlet opening.
2. Screw the distributor nut with O ring onto the stepped hose adapter and hand tighten.
  - Read the UVC clarifier operating instructions.

## 4.4 Connecting the outlet

- Use suitable pipes.
- Do not use any right-angled bends. Bends with a maximum angle of 45° are very efficient.

- Standing water in pipes can freeze when there is a hard frost and cause pipes to burst. For this reason, lay the pipes and hoses with a gradient (50 mm/m) to ensure that they can run empty.
- Pipe dimensions: (→ Technical data)

### Fitting the DN 110 outlet

BioTec ScreenMatic<sup>2</sup> 140000: The outlet is not fitted on delivery.

Prerequisite:

- The container is open. (→ Opening the container)

How to proceed:

J

1. Fit the O ring onto the outlet.
2. Fit the outlet into the respective hole of the container wall from the outside.
  - Ensure that the raised marking is at the top and aligned in relation to the hole pattern.
3. Fasten the outlet from the inside with oval head screws.
  - Tighten all screws diagonally using the cordless screwdriver to ensure that the sealing ring is uniformly applied. Further tighten the screws using a Phillips screwdriver.



#### NOTE

Build supports to increase the stability of the pipe construction and to prevent the pipe construction from sagging at the discharge.

### 4.5 Connecting the dirt outlet

The water in the container can be drained via the dirt outlet with slide valve at the bottom of the container when required (for cleaning, repair, overwintering).

- Connect the pipe and drain the dirty water, for example, into a flower bed or into the sewage system.
- Pipe dimensions: (→ Technical data)

### 4.6 Carry out the electrical connection

How to proceed:

K

1. Thread the connection cable through the opening in the container wall and seal off the opening using the sealing plug.
  - Ensure that the connection cable inside the container is sufficiently long so that it is not subjected to tension when the ScreenMatic rotating screen unit is hinged up.
  - Avoid tangling of the cable inside the container.
2. Connect the plug of the connection cable to the socket on the transformer and hand-tighten the union nut.

## 5 Commissioning/start-up



### NOTE

Remove the protective film from the substrate tubes and insert the substrate tubes into the container.

- The substrate tubes are sealed in protective film on delivery.

- Thoroughly clean the pond before starting up the filter system for the first time to ensure that the filter system is not overloaded by excessively soiled water. OASE recommends using the PondoVac pond vacuum cleaner for cleaning the pond.
  - This cleaning measure is normally not necessary for newly installed ponds.
- It is necessary to operate the filter system for 24 hours a day during the pond season.

### 5.1 Biological filter starter

The foam filters take several weeks to reach their full biological cleaning effect. We recommend using the OASE filter starter Biokick to ensure fast growth of bacterial populations. Micro-organisms colonise the filter system, multiply and ensure an enhanced quality of the pond water by the decomposition of excess nutrients.



### NOTE

When using filter starter, medicines or pond water treatments, leave the UVC clarifying unit switched off for at least 36 hours so as not to impair their efficacy.

### 5.2 Order of starting up steps

How to proceed:

1. Close the slide valve of the dirt outlet.
2. Check that the filter system (pipes and hoses) is complete.
3. Remove the container cover.
4. Connect the transformer for the control device to the power supply.
5. Switch on the filter pump and UVC clarifier (if applicable).
  - Ensure that the water is returned to the pond via the return pipe.
6. Check all pipes, hoses and their connections for leaks.
  - Expansion seals may leak initially until they have fully expanded on contact with water.
7. Adjust the control device to the flow rate if necessary. (→ Aligning the control device)
8. Check the function of the ScreenMatic rotating screen unit. (→ Operation)
9. Fit the container cover.



### NOTE

The final water level is not reached in the container until the bacteria are established and the filter becomes fully effective.

- New foam filters take 3 to 4 weeks to reach their full biological cleaning effect. The water level is initially lower; the foam filters are not completely covered by the water. The filter may overflow while the beneficial bacteria colonies are being established. Do not clean the foam filters for 3 to 4 weeks.
- The biological cleaning effect ceases at temperatures under 10 °C. The filter may overflow. Cleaning is not necessary.



### NOTE

The substrate tubes should remain completely under water to ensure maximum effectiveness. Depending on the system configuration, the level of the water in the container may be too low for this.

- In this case, place the top substrate tube directly into the pond at a point where there is good water circulation.

### 5.3 Aligning the control device

**Do not align the control device until after the running-in period**

- Lowering the pump into the pond may swirl up so much debris that starting up the filter system straight away could cause the ScreenMatic screen to overflow.
- The filter system requires a running-in period of 2 to 3 hours. After this, the control device can be aligned if necessary.

- Align the control device such that the sensor only switches when a well-formed line of debris has formed on the screen.
  - A well-formed line of debris can be optimally removed by the stripper and conveyed into the debris tray.
  - The stripper brush under the ScreenMatic screen collects the fine debris, which falls into the debris tray.

How to proceed:

L

- Remove the screw from the control device and take out the control device.
- Insert the control device into the determined position, insert the screw and hand tighten.

**Aligning the control device depending on the degree of soiling of the pond**

In order to prevent premature soiling of the foam filters, ensure that the dirty water does not flow beyond the "Max. water jet" mark directly into the debris tray.

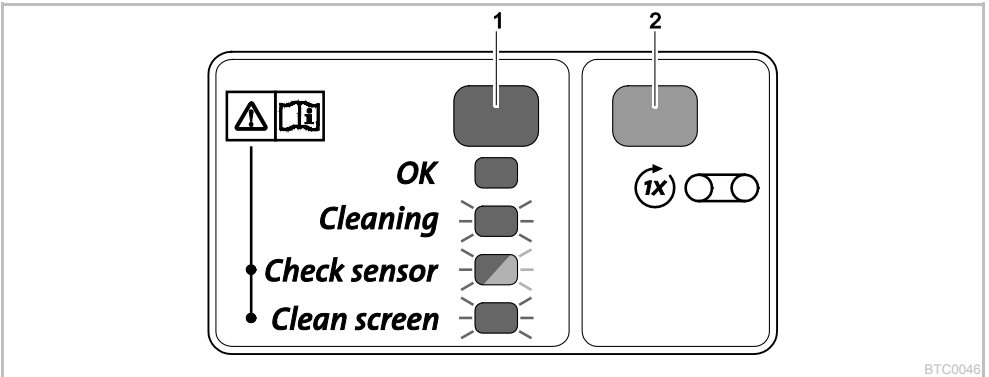
- Do not change the position of the control device unless the water flows as far as or beyond the "Max. water jet" mark, even when the ScreenMatic screen has been cleaned (with the enclosed brush). (→ Cleaning/replacing the ScreenMatic screen)

**Typical position of the control device**

BioTec ScreenMatic <sup>2</sup> 40000		BioTec ScreenMatic <sup>2</sup> 60000		BioTec ScreenMatic <sup>2</sup> 90000		BioTec ScreenMatic <sup>2</sup> 140000	
<6000 l/h	<7	<8000 l/h	<9	<9000 l/h	<10	<12000 l/h	<18
>8000 l/h	>7	>9000 l/h	>9	>11000 l/h	>10	>15000 l/h	>18
Delivery state	7	Delivery state	9	Delivery state	10	Delivery state	18

**6 Operation**

**6.1 Operating panel**



BTC0046

1	LED, 2 colours	
	• Lit green	The ScreenMatic rotating screen unit is operational
	• Flashes green	Cleaning active
	• Flashes green/red	Malfunction (→ System messages)
	• Flashes red	Malfunction (→ System messages)
2	Button, start/stop manual cleaning	(→ Manual cleaning)

**6.2 Manual cleaning**

Proceed as follows	Description
Press  for 1 s.	The ScreenMatic screen is rotated by 1 revolution. <ul style="list-style-type: none"> <li>Press the button again for 1 s: The rotational movement stops prematurely.</li> </ul>

### 6.3 Automatic cleaning

Due to the build-up of debris the water level on the ScreenMatic screen also rises. When the sensor in the control device comes into contact with the water, it triggers the rotational movement of the ScreenMatic screen.

By briefly moving the ScreenMatic screen back several times a larger line of debris is formed, which can be better removed by the stripper.

Sequence of an automatic cleaning cycle	Rotational movement of the ScreenMatic screen
Normal soiling	
1. Contact of the sensor with water	Brief movement backward
2. Contact of the sensor with water	Brief movement backward
3. Contact of the sensor with water	Brief movement backward
4. Contact of the sensor with water	One rotation forward <ul style="list-style-type: none"> <li>The debris is conveyed into the debris tray.</li> </ul>
Heavy soiling or incorrectly aligned control device (permanently high water level on the ScreenMatic screen)	
1. Contact of the sensor with water	Brief movement backward, then one rotation forward <ul style="list-style-type: none"> <li>The debris is conveyed into the debris tray.</li> </ul>

### 6.4 Time-dependent cleaning

The ScreenMatic rotating screen unit executes a cleaning cycle after a set interval depending on the ambient temperature. This ensures cleaning at regular intervals

- if the sensor is soiled or defective,
- if there is very little soiling on the screen and/or low flow rates (e.g. when the SFC of the filter pump is activated).

Ambient temperature	Interval	Rotational movement of the ScreenMatic screen
≤10 °C	6 hours	One rotation forward
10 °C ... 20 °C	4 hours	<ul style="list-style-type: none"> <li>The debris is conveyed into the debris tray.</li> </ul>
≥20 °C	3 hours	

### 6.5 System messages

LED	Malfunction	Possible cause	Remedy	Resetting the system message
Flashes green/red	No automatic cleaning cycle within 48 hours	Sensor soiled	<ul style="list-style-type: none"> <li>Clean the sensor.</li> <li>Descale the sensor.</li> </ul>	Automatic reset after remedy of malfunction
		No dirty water, cleaning is not necessary	–	
	No flow of water	Filter pump is not operating	Start up the filter pump.	
	No water detected by the sensor	Control device incorrectly positioned	Correctly position the control device	
		Control device defective	Replace the control device.	
		Insufficient conductivity of the water	Increase the water hardness with OptiPond	
	Insufficient pump capacity	Adjust the pump capacity accordingly		
Flashes red	20 automatic cleaning cycles in succession	ScreenMatic screen soiled	<ul style="list-style-type: none"> <li>Start manual the cleaning cycle and use a brush to clean the ScreenMatic screen on the side of the water distributor (→ Manual cleaning)</li> <li>Clean the ScreenMatic screen from the inside if the mesh is clogged by a biofilm (→ Cleaning/replacing the ScreenMatic screen)</li> </ul>	Automatic reset after remedy of malfunction
		Sensor soiled	Clean the sensor.	
		Control device incorrectly positioned	Correctly position the control device	
		Pump capacity too high	Adjust the pump capacity accordingly	
Flashes green	ScreenMatic screen not rotating although a manual	Motor cable plug not connected or incorrectly connected to the control device	Connect the plug, check that it is correctly seated.	–

LED	Malfunction	Possible cause	Remedy	Resetting the system message
	cleaning cycle was triggered.	Motor defective	Replace motor	
Off	ScreenMatic screen not rotating although a manual cleaning cycle was triggered.	Connection cable plug not connected or incorrectly connected to the transformer	Connect the plug, check that it is correctly seated.	-
		Transformer not connected to the mains voltage	Connect the transformer to the mains voltage.	
		Transformer defective	Replace transformer	
		Control device defective	Replace the control device.	

## 7 Remedy of faults

Malfunction	Possible cause	Remedy
No flow of water	Filter pump not switched on.	Switch on the filter pump, connect the power plug.
	Supply to filter system or return to pond blocked.	Clean the supply and/or return.
Water flow insufficient	Hose kinked or clogged	Check, clean or replace the hose if necessary.
	Excessive loss in the hoses due to friction	Reduce hose length to reduce frictional loss
	Insufficient pump capacity	Adjust the pump capacity accordingly
Water remains cloudy	Insufficient circulation of the water	Adjust the pump capacity accordingly
	The water is extremely soiled.	<ul style="list-style-type: none"> <li>Optimise the circulation of the water in the pond.</li> <li>Remove algae and leaves from the pond.</li> <li>Change the water.</li> <li>If the water is particularly contaminated, change 30% of the water to avoid damage to the fish.</li> </ul>
	Too many pond animals	Reduce number of pond animals Guide value: approx. 600 mm fish length per 1 m <sup>3</sup> pond water
	ScreenMatic screen is clogged	Clean or replace the ScreenMatic screen.
No water at the pond inlet	Foam filters soiled	Clean foam filters
	Pond inlet blocked	Clean the pond inlet.
	Filter pump is not operating.	Start up the filter pump.
Water level in the container too low, foam filters are not completely immersed in water.	The water level is initially lower when new foam filters are fitted as they have not yet been colonised by bacteria.	<ul style="list-style-type: none"> <li>It takes several weeks for the bacteria to become established and the foam filters to become fully effective.</li> <li>Use OASE filter starter Biokick to speed up the colonisation of bacteria.</li> </ul>
	The separating plate is missing. (Only BioTec ScreenMatic <sup>2</sup> 40000/60000/90000)	Insert the separating plate.
Increased noise	Noise of water at the outlet due to insufficient aeration	Insert a tee into the discharge pipe with the opening pointing up for aeration.

## 8 Maintenance and cleaning



### WARNING

Possible death or severe injury from hazardous electrical voltage!

- Prior to reaching into the water, isolate (switch off and disconnect) all units/devices used in the water.
- Isolate the device (disconnect from the power supply) before carrying out any work on it.
- Do not use aggressive cleaning agents or chemical solutions as they could attack the housing or impair the function of the unit.
- Recommended cleaning agent for removing stubborn limescale deposits:
  - Pump cleaning agent PumpClean from OASE.
  - Vinegar- and chlorine-free household cleaning agent.
- After cleaning, thoroughly rinse all parts in clean water.

### 8.1 Regular cleaning work

- Empty the debris tray:
  - The cleaning cycle is dependent on the degree of soiling of the pond.
  - Remove the debris tray. (→ Hinging the screen holder up/down)

- Clean the ScreenMatic screen:
  - If the ScreenMatic screen becomes clogged, clean the ScreenMatic screen downstream of the water distributor using the brush. For this, manually activate the ScreenMatic screen. (→ Manual cleaning)
  - Carry out intensive cleaning with the pump cleaning agent PumpClean from OASE: (→ Cleaning/replacing the ScreenMatic screen)

## 8.2 Cleaning foam filters

- It is necessary to clean the foam filters as soon as the water exceeds the 100% mark on the separating plate.
- Do not use any chemical cleaning agents as they would kill the filter bacteria.

Prerequisite:

- The filter pump is switched off.
- The container is open. (→ Opening the container)
- The screen holder is hinged up. (→ Hinging the screen holder up/down)
- BioTec ScreenMatic<sup>2</sup> 90000: Separating plate has been pulled out and the substrate tubes have been removed.
- The water level in the container has lowered to the height of the outlet or below.

How to proceed:

M, N

BioTec ScreenMatic<sup>2</sup> 40000/60000/90000:

1. Insert the plug into the outlet from the inside to close off the outlet.
  - Remove the separating plate to facilitate access if applicable.
2. Switch on the filter pump until the foam filters are covered with water, then switch off the filter pump.
3. Compress all foam filters several times with the foam cleaning device.
4. Allow the dirty water to drain away.
  - Open the dirt outlet slide valve and close it again when the container is empty.
5. Repeat steps 2 ... 4 as required.
6. Rinse the container with clear water to remove any loosened dirt particles. To do this, first carry out step 2, then step 4.
7. Remove the plug from the inside of the outlet.
8. Close the dirt outlet slide valve.
9. Hinge down the screen holder (→ Hinging the screen holder up/down), insert the debris tray and switch on the filter pump.

O

BioTec ScreenMatic<sup>2</sup> 140000:

1. Insert the plug into the outlet from the inside to close off the outlet.
2. Switch on the filter pump until the foam filters are covered with water, then switch off the filter pump.
3. Compress all foam filters several times with the foam cleaning device.
4. Allow the dirty water to drain away.
  - Open the dirt outlet slide valve and close it again when the container is empty.
5. Repeat steps 2 ... 4 as required.
6. Rinse the container with clear water to remove any loosened dirt particles. To do this, first carry out step 2, then step 4.
7. Remove the plug from the inside of the outlet.
8. Close the dirt outlet slide valve.
9. Hinge down the screen holder (→ Hinging the screen holder up/down), insert the debris tray and switch on the filter pump.

## 8.3 Cleaning/replacing the substrate tubes

The substrate tubes are filled with zeolite on delivery. OASE recommends replacing the zeolite with Phosless when the bacteria are established and the foam filters are fully effective.

Prerequisite:

- The filter pump is switched off.
- The container is open. (→ Opening the container)
- The screen holder is hinged up. (→ Hinging the screen holder up/down)

How to proceed:

P

BioTec ScreenMatic<sup>2</sup> 40000/60000:

1. Remove the separating plate.
2. Remove the substrate tubes and clean them or replace their contents.
  - BioTec ScreenMatic<sup>2</sup> 40000: Two substrate tubes
  - BioTec ScreenMatic<sup>2</sup> 60000: Three substrate tubes
  - When inserting, push the substrate tubes against the wall opposite to the outlet.

Q

BioTec ScreenMatic<sup>2</sup> 90000:

1. Remove the separating plate.
2. Remove the substrate tubes and clean them or replace their contents.
  - BioTec ScreenMatic<sup>2</sup> 90000: Four substrate tubes
  - Two substrate tubes each to the left of the outlet and two substrate tubes each to the right of the outlet.

R

BioTec ScreenMatic<sup>2</sup> 140000:

- Remove the substrate tubes individually and clean them or replace their contents.
  - BioTec ScreenMatic<sup>2</sup> 140000: Twelve substrate tubes

## 8.4 Cleaning/replacing the ScreenMatic screen

Prerequisite:

- The filter pump is switched off.
- The container is open. (→ Opening the container)
- The debris tray is removed. (→ Hinging the screen holder up/down)

How to proceed:

S

1. Remove the screw for fastening the control device, remove the control device and place it carefully to the side.
  - If necessary, disconnect the motor cable plug from the control device.
  - Mark the position of the control device on a side section for reassembly.
2. Take the ScreenMatic rotating screen unit out of the screen holder.
  - Biotec ScreenMatic<sup>2</sup> 40000/60000/90000: Press the locking clips on both sides and remove the ScreenMatic rotating screen unit.
  - Biotec ScreenMatic<sup>2</sup> 140000: Press the ScreenMatic rotating screen unit in the direction of the water distributor and remove.
3. Undo the nuts on the side section, and remove the side section and stripper.
4. Release the clamping lever and remove the ScreenMatic screen.
  - Thoroughly clean the stripper.
  - Thoroughly clean both sides of the ScreenMatic screen. Replace the ScreenMatic screen if necessary.
  - Use the pump cleaning agent PumpClean from OASE.
5. Reassemble the ScreenMatic rotating screen unit in the reverse order and place it into the screen holder.
  - When tensioning the ScreenMatic screen, ensure that the clamping lever engages.

## 8.5 Replacing foam filters

Prerequisite:

- The filter pump is switched off.
- The container is open. (→ Opening the container)
- The screen holder is hinged up. (→ Hinging the screen holder up/down)

How to proceed:

T

1. Press both locking clips on the foam holder.
2. Remove the foam holder plate and foam filter.
3. Push a new foam filter onto the foam holder, fit the foam holder plate and push down until the two locking clips engage in the foam holder plate.



### NOTE

Recommendation regarding the replacement of foam filters:

- Only partially replace the foam filters at intervals of at least a week so as not to impair the biological cleaning action too much.



- Never replace more than 50 % of the foam filters at any one time.

## 9 Storage/overwintering

### The unit is protected from frost:

The unit can be operated as long as the water temperature does not go below +4 °C.

The deeper areas of the pond have a water temperature of approx. +4 °C in winter and are essential for the fish. By taking the following measures it is possible to reduce the cooling effect on the water of the circulation by the filter system:

- Position the pump nearer to the surface of the water so that only colder water closer to the surface of the pond enters the pump.
- Insulate the return pipes from the filter system into the pond.
- Do not allow water to flow into the pond via a water course.

### The unit is not protected from frost:

Take the unit out of operation at water temperatures below +8° C or, at the latest, when freezing temperatures are to be expected.

- Drain the unit as far as possible, clean thoroughly and check for damage.
- Empty all hoses, pipes and connections as far as possible.
- Leave the slide valves open.
- Cover the filter container to prevent the penetration of rain water.
- Protect pipes and slide valves that are in contact with water from frost.

## 10 Wear parts

- Foam filters
- Substrate tubes
- ScreenMatic screen

## 11 Disposal



### NOTE

Do not dispose of this unit with domestic waste.

- Render the unit unusable beforehand by cutting the cables and dispose of the unit via the return system provided for this purpose.

## 12 Technical data

Description			BioTec ScreenMatic <sup>2</sup>			
			40000	60000	90000	140000
Power pack	Primary rated voltage	V AC	230	230	230	230
	Mains frequency	Hz	50	50	50	50
	Secondary rated voltage	V DC	12	12	12	12
	Permissible ambient temperature	°C	-10 ... +35	-10 ... +35	-10 ... +35	-10 ... +35
Control device	Power consumption	W	5	5	5	5
	Permissible ambient temperature	°C	-10 ... +35	-10 ... +35	-10 ... +35	-10 ... +35
Cable length	Power pack	m	2.10	2.10	2.10	2.10
	Control device	m	5.00	5.00	5.00	5.00
Foam filter	Number of blue foam filters	pce.	2	2	4	4
	Number of red foam filters	pce.	3	3	6	7
	Number of purple foam filters	pce.	3	3	6	7
Special filter pellets	kg	2.50	3.50	5	14.50	
Removal of coarse dirt particles	µm	300	300	300	300	
Permissible water temperature	°C	+4 ... +35	+4 ... +35	+4 ... +35	+4 ... +35	
Inlet	Quantity	pce.	2	2	2	2
	Connection, hose	mm	25, 32, 38	25, 32, 38	25, 32, 38, 50	25, 32, 38, 50
			G1, G1¼, G1½	G1, G1¼, G1½	G1, G1¼, G1½, G2	G1, G1¼, G1½, G2
	Connection, UVC clarifier		Bitron C 36 W / 55 W / 72 W / 110 W Bitron Eco 120 W / 180 W / 240 W Vitronic 18 W / 24 W / 36 W			
Outlet	Quantity	pce.	1	1	1	1
	Connection		DN 75	DN 75	DN 110	DN 110
Dirt outlet	Quantity	pce.	1	1	1	1
	Connection		DN 50	DN 50	DN 50	DN 75
Circulation capacity	Min.	l/h	4000	6000	8000	8000
	Max.	l/h	9000	11000	12500	17500
Maximum pond volume	Without fish population	m <sup>3</sup>	40	60	90	140
	With fish population	m <sup>3</sup>	20	30	45	70
	Including koi carp	m <sup>3</sup>	10	15	22.5	35
Dimensions	Length	mm	788	788	788	1200
	Width	mm	590	590	590	800
	Height	mm	454	554	654	760
Weight	Without water	kg	20	25	30	95

## 13 Spare parts

The use of original parts from OASE ensures continued safe and reliable operation of the unit.  
Please visit our website for spare parts drawings and spare parts.



[www.oase-livingwater.com/spareparts-di](http://www.oase-livingwater.com/spareparts-di)

## Table des matières

1	<u>Consignes de sécurité</u> .....	44
1.1	<u>Raccordement électrique</u> .....	44
1.2	<u>Exploitation sécurisée</u> .....	44
1	<u>En ce qui concerne cette notice d'emploi</u> .....	45
1.1	<u>Symboles dans cette notice d'emploi</u> .....	45
1.1.1	<u>Avertissements</u> .....	45
1.1.2	<u>Autres remarques</u> .....	45
2	<u>Description du produit</u> .....	46
2.1	<u>Structure de l'appareil</u> .....	46
2.2	<u>Propriétés</u> .....	46
2.3	<u>Utilisation conforme à la finalité</u> .....	46
2.4	<u>Éventuelle utilisation incorrecte</u> .....	46
2.5	<u>Accès à l'appareil</u> .....	47
2.5.1	<u>Ouverture du récipient</u> .....	47
2.5.2	<u>Ouverture/fermeture du porte crépine</u> .....	47
3	<u>Mise en place et raccordement</u> .....	47
3.1	<u>Planification de la mise en place</u> .....	47
3.2	<u>Brancher l'entrée</u> .....	48
3.3	<u>Raccordement du préclarificateur à UVC</u> .....	48
3.4	<u>Brancher la sortie</u> .....	49
3.5	<u>Raccordement du conduit d'écoulement de particules</u> .....	49
3.6	<u>Procéder au raccordement électrique</u> .....	49
4	<u>Mise en service</u> .....	50
4.1	<u>Starter de filtre biologique</u> : .....	50
4.2	<u>Succession des étapes de la mise en service</u> .....	50
4.3	<u>Ajustement de la commande</u> .....	51
5	<u>Utilisation</u> .....	51
5.1	<u>Tableau de commande</u> .....	51
5.1	<u>Nettoyage manuel</u> .....	52
5.2	<u>Nettoyage automatique</u> .....	52
5.1	<u>Nettoyage en fonction du temps</u> .....	52
5.2	<u>Messages du système</u> .....	52
6	<u>Dépannage</u> .....	53
7	<u>Nettoyage et entretien</u> .....	53
7.1	<u>Opérations de nettoyage périodiques</u> .....	54
7.2	<u>Nettoyage des mousses filtrantes</u> .....	54
7.3	<u>Nettoyage/Remplacement du tube à substrat</u> .....	55
7.4	<u>Nettoyage/Remplacement de la crépine</u> .....	55
7.5	<u>Remplacement des mousses filtrantes</u> .....	56
8	<u>Stockage / entreposage pour l'hiver</u> .....	56
9	<u>Pièces d'usure</u> .....	56
10	<u>Recyclage</u> .....	56
11	<u>Caractéristiques techniques</u> .....	57
12	<u>Pièces de rechange</u> .....	57

## AVERTISSEMENT

### • Attention :

Dans le cas où cet appareil serait utilisé par des mineurs de moins de 8 ans ainsi que par des personnes souffrant d'un handicap mental ou plus généralement par des personnes manquant d'expérience, un adulte averti devra être présent, qui renseignera le mineur ou la personne fragilisée concernée sur le bon emploi de ce matériel. Les enfants ne doivent pas jouer avec cet appareil. Ne pas laisser un enfant sans surveillance pour le nettoyage ou l'entretien.

- Veiller à ce que l'appareil soit absolument protégé par fusible par le biais d'une protection différentielle avec un courant assigné de 30 mA maximum.
- Ne brancher l'appareil que lorsque les caractéristiques électriques de l'appareil et de l'alimentation électrique correspondent. Les caractéristiques de l'appareil sont indiquées sur la plaque signalétique de l'appareil, sur l'emballage ou dans cette notice d'emploi.
- La mort ou des blessures graves par choc électrique sont possibles ! Avant de mettre les mains dans l'eau, débranchez les appareils dans l'eau d'une tension >12 V CA ou >30 V CC.
- Utiliser l'appareil uniquement lorsque personne ne se trouve dans l'eau.

## 1 Consignes de sécurité

### 1.1 Raccordement électrique

- Les installations électriques doivent répondre aux règlements d'installation nationaux et leur exécution est exclusivement réservée à un technicien électricien.
- Une personne est considérée comme technicien électricien lorsqu'elle est capable et habilitée à apprécier et réaliser les travaux qui lui sont confiés en raison de sa formation technique, de ses connaissances et de son expérience. Travailler en tant que technicien consiste également à identifier d'éventuels dangers et à respecter les normes régionales et nationales, les règlements et les dispositions en vigueur qui se rapportent aux tâches à exécuter.
- En cas de questions et de problèmes, prière de vous adresser à un technicien électricien.
- Les câbles de rallonge et le distributeur de courant (p. ex. blocs multiprises) doivent être conçus pour une utilisation en extérieur (protégé contre les projections d'eau).
- Protéger les raccordements à fiche contre l'humidité.
- Raccorder l'appareil uniquement à une prise installée de manière réglementaire.

### 1.2 Exploitation sécurisée

- Il est interdit d'utiliser l'appareil si le câble électrique est défectueux.
- Ne pas utiliser l'appareil avec un boîtier défectueux.

- Ne pas porter ou tirer l'appareil par les câbles électriques.
- Poser les câbles de manière à ce qu'ils soient protégés contre d'éventuels endommagements et veiller à ce que personne ne puisse trébucher.
- N'ouvrir le boîtier de l'appareil ou des éléments s'y rapportant que si cela est expressément sollicité dans la notice d'emploi.
- N'utiliser que des pièces de rechange et des accessoires d'origine pour l'appareil.
- Ne jamais procéder à des modifications techniques sur l'appareil.

## 2 En ce qui concerne cette notice d'emploi

Bienvenue chez OASE Living Water. Avec l'acquisition du produit, **BioTec ScreenMatic<sup>2</sup> 40000/60000/140000** vous avez fait le bon choix.

Avant la première utilisation de l'appareil, lire attentivement cette notice d'emploi et se familiariser avec l'appareil. Tous les travaux effectués avec et sur cet appareil devront être exécutés conformément aux directives ci-jointes.

Respecter impérativement les consignes de sécurité relatives à une utilisation correcte et en toute sécurité. Conserver soigneusement cette notice d'emploi. Lors d'un changement de propriétaire, prière de transmettre également cette notice d'emploi.

### 2.1 Symboles dans cette notice d'emploi

#### 2.1.1 Avertissements

Dans cette notice, les avertissements sont classés par mots de signalisation qui indiquent l'ampleur du risque.



#### **AVERTISSEMENT**

- signale une situation éventuellement dangereuse.
- Le non-respect risque d'entraîner la mort ou des blessures graves.



#### **REMARQUE**

Informations permettant d'assurer une meilleure compréhension et d'éviter des dommages matériels ou environnementaux.

#### 2.1.2 Autres remarques

- A Renvoi à l'illustration, p. ex. Figure A.
- Renvoi à un autre chapitre.

### 3 Description du produit

#### 3.1 Structure de l'appareil

<input type="checkbox"/> A	Unité à bande ScreenMatic
1	Commande
2	Tableau de commande
3	Capteur sur la partie inférieure de la commande <ul style="list-style-type: none"> <li>Un nettoyage automatique de la crépine-ScreenMatic se déclenche lors d'un contact du capteur avec l'eau.</li> </ul>
4	Racleur <ul style="list-style-type: none"> <li>Enlève les salissures se trouvant sur la crépine ScreenMatic et les transportent dans le collecteur de salissures</li> </ul>
5	Crépine-ScreenMatic
6	Marquage « Cascade d'eau max. » <ul style="list-style-type: none"> <li>Les salissures sont, le cas échéant, évacuées par rinçage hors du collecteur de salissures lorsque la cascade d'eau dépasse le marquage dans le distributeur d'eau.</li> </ul>
7	Transformateur <ul style="list-style-type: none"> <li>Alimentation en tension pour la commande et le moteur</li> </ul>
8	Moteur <ul style="list-style-type: none"> <li>Entraînement de l'unité à bande ScreenMatic</li> </ul>

<input type="checkbox"/> B, C, D	BioTec ScreenMatic <sup>2</sup> 40000/60000/140000
1	Entrées, deux unités
2	Distributeur d'eau
3	Rallonge de distributeur
4	Brosse pour nettoyage périodique de la crépine-ScreenMatic
5	Tube à substrat <ul style="list-style-type: none"> <li>BioTec ScreenMatic<sup>2</sup> 40000: 2 unités</li> <li>BioTec ScreenMatic<sup>2</sup> 60000: 3 unités</li> <li>BioTec ScreenMatic<sup>2</sup> 90000 : 4 unités</li> <li>BioTec ScreenMatic<sup>2</sup> 140000: 12 unités</li> </ul>
6	Paroi de séparation <ul style="list-style-type: none"> <li>Amovible pour les besoins d'entretien sur BioTec ScreenMatic<sup>2</sup> 40000/60000/90000</li> </ul>
7	Mousse filtrante <ul style="list-style-type: none"> <li>BioTec ScreenMatic<sup>2</sup> 40000/60000: 8 unités</li> <li>BioTec ScreenMatic<sup>2</sup> 90000: 16 unités</li> <li>BioTec ScreenMatic<sup>2</sup> 140000: 18 unités</li> </ul>
8	Capuchon obturateur de fermeture de sortie (14) <ul style="list-style-type: none"> <li>Aucune eau souillée ne s'écoule dans la pièce d'eau lors du nettoyage des mousses filtrantes lorsque la sortie est fermée</li> </ul>
9	Conduit d'écoulement des impuretés
10	Nettoyant moussant
11	Support pour le nettoyant moussant
12	Vanne guillotine pour conduit d'écoulement des impuretés
13	Collecteur de salissures
14	Sortie

#### 3.2 Propriétés

- Filtre à filtration continue très efficace pour pièces d'eau jusqu'à 40 m<sup>3</sup>, 60 m<sup>3</sup>, 90 m<sup>3</sup> ou 140 m<sup>3</sup>.
- Crépine ScreenMatic à entraînement électrique pour la séparation automatique des particules grossières.
- Entretien réduit du filtre grâce à la séparation des particules grossières.
- Bonde de fond avec coulisseau pour l'élimination des salissures dans le système de filtration.
- Nettoyage facile des mousses filtrantes directement dans le filtre.
- Nettoyant moussant et support pour la fixation du nettoyant moussant dans le réservoir.
- Adaptation optimale aux pompes filtrantes OASE AquaMax Eco.
- Possibilité de raccordement direct pour clarificateurs UVC OASE des séries Vitronic 18W/24W/36W, Bitron C et Bitron Eco.
- Utilisation de différents moyens de filtration pour un développement optimal de la biologie de filtration.

#### 3.3 Utilisation conforme à la finalité

BioTec ScreenMatic<sup>2</sup> 40000/60000/140000, appelé par la suite « appareil », doit être utilisé exclusivement comme suit :

- Pour le nettoyage de bassins de jardin.
- Exploitation dans le respect des données techniques.

#### 3.4 Éventuelle utilisation incorrecte

Les restrictions suivantes sont valables pour l'appareil :

- A utiliser uniquement avec de l'eau à une température entre +4 °C et +35 °C.

- Ne jamais refouler des liquides autres que de l'eau.
- Ne pas utiliser à des fins commerciales ou industrielles.
- Non compatible à l'eau salée.
- Ne pas utiliser en relation avec des produits chimiques, des produits alimentaires, des matériaux facilement inflammables ou explosifs.

### 3.5 Accès à l'appareil

- Ôter le couvercle du récipient. Accès à la commande.
- Lever le porte-crèpine : accès aux mousses filtrantes tubes à substrat, paroi de séparation et sortie.

#### 3.5.1 Ouverture du récipient

E

- BioTec ScreenMatic<sup>2</sup> 40000/60000 : Débloquer les crochets de verrouillage, soulever le couvercle et le retirer.
- BioTec ScreenMatic<sup>2</sup> 140000 : Soulever le couvercle par les poignées et le retirer.
  - Visser les poignées sur le couvercle. Les poignées ne sont pas fournies montées.



#### REMARQUE

N'utiliser l'appareil qu'avec le couvercle de récipient en place.

#### 3.5.2 Ouverture/fermeture du porte crèpine

Voici comment procéder :

F

Ouverture

1. Retirer le collecteur de salissures.
2. Lever la rallonge du distributeur.
3. Rabattre le porte-crèpine avec l'unité à bande ScreenMatic vers le haut.

Fermeture

4. Rabattre le porte-crèpine vers le bas avec précaution.
5. Appuyer sur la rallonge du distributeur jusqu'à ce qu'elle s'emboîte de manière audible.
6. Mettre le collecteur de salissures en place.

## 4 Mise en place et raccordement

### 4.1 Planification de la mise en place

G



#### AVERTISSEMENT

Tension électrique dangereuse.

**Conséquences possibles :** Mort ou blessures graves par choc électrique lors du fonctionnement d'appareils électriques à côté ou dans l'eau.

#### Mesures de protection pour les milieux aquatiques praticables :

- Utiliser exclusivement des appareils électriques ou des installations avec une tension assignée  $U_{CA} \leq 12 \text{ V}$  ou  $U_{CC} \leq 30 \text{ V}$ .
- Pour des installations électriques avec une tension assignée  $U_{CA} > 12 \text{ V}$  ou  $U_{CC} > 30 \text{ V}$  maintenir une distance d'au moins 2 m avec l'eau.

#### Mesures de protection pour les milieux aquatiques non praticables :

- Pour des installations électriques avec une tension assignée  $U_{CA} > 12 \text{ V}$  ou  $U_{CC} > 30 \text{ V}$  maintenir une distance d'au moins 2 m avec l'eau



#### REMARQUE

Utiliser des moyens d'aide au transport et à la manutention appropriés pour le transport et la mise en place de l'appareil.

Le poids de l'appareil dépasse 25 kg. (→ Caractéristiques techniques)

### Distance par rapport à l'eau

Les composants électriques du système de filtration fonctionnent avec une tension assignée de  $U_{CC} = 12\text{ V}$ . La tension d'alimentation est fournie par un transformateur externe raccordé au secteur.

- Système de filtration avec clarificateur UVC :
  - Placer le système de filtration et le transformateur à une distance d'au moins 2 m par rapport à l'eau.
- Système de filtration sans clarificateur UVC :
  - Le système de filtration peut être installé à proximité immédiate de l'eau. Placer le transformateur à une distance d'au moins 2 m par rapport à l'eau.

### Conditions ambiantes et de fonctionnement optimales

Une planification minutieuse et une prise en considération des conditions ambiantes permettront d'obtenir des conditions de fonctionnement optimales.

- Rempli, le filtre est très lourd. Pour cela, choisir un support approprié (au moins un dallage, ou mieux encore une surface bétonnée) pour éviter tout effondrement.
- Aligner la plaque de fond à l'horizontale.
- Prévoir suffisamment d'espace autour des appareils, pour pouvoir exécuter les travaux de nettoyage et de maintenance.
- Laisser l'eau souillée s'écouler dans les canalisations ou le plus loin possible du bassin pour éviter absolument son retour dans la pièce d'eau.
- Ne pas positionner l'arrivée dans la pièce d'eau plus haut que la sortie du système de filtration (par ex. cours d'eau ou chute d'eau).



#### REMARQUE

Un cours de ruisseau ou une cascade sont appropriés de manière optimale à la reconduite de l'eau vers l'étang.

Ceci permet d'oxygéner l'eau filtrée de l'étang avant qu'elle ne retourne dans l'étang.

## 4.2 Brancher l'entrée

Le système de filtration dispose de deux entrées avec des embouts à étages.

- Raccordement d'une pompe de filtration.
- Raccordement d'un préclarificateur à UVC. (→ Raccordement du préclarificateur à UVC)
- Si une entrée est inutilisée, monter un embout à étages fermé.
  - Les embouts à étages sont livrés à l'état fermé.

Prérequis :

- Le récipient est ouvert. (→ Ouverture du récipient)
- Le porte-crèpine est rabattu vers le haut. (→ Ouverture/fermeture du porte crèpine)

Voici comment procéder :

H

1. Raccourcir l'embout à étages sur le diamètre du tuyau utilisé.
  - On réduit de cette manière les pertes de pression.
2. Introduire l'embout à étages avec le joint plat dans l'ouverture d'arrivée.
3. Introduire et visser la vis traversante avec le joint torique sur l'embout à étages et la serrer à la main.
  - BioTec ScreenMatic<sup>2</sup> 140000 : Comme alternative, il est possible de monter un raccord de tuyau de 50 mm (2").
4. Glisser le collier de serrage sur le tuyau, enfiler le tuyau sur le raccord de tuyau et le fixer avec le collier de serrage.

## 4.3 Raccordement du préclarificateur à UVC

Prérequis :

- Le récipient est ouvert. (→ Ouverture du récipient)
- Le porte-crèpine est rabattu vers le haut. (→ Ouverture/fermeture du porte crèpine)

Voici comment procéder :

I

1. Introduire le clarificateur UVC avec le joint plat dans l'ouverture d'arrivée.
2. Introduire et visser la vis traversante avec le joint torique sur l'embout à étages et la serrer à la main.
  - Lire les instructions de service du clarificateur UVC.



#### 4.4 Brancher la sortie

- Utiliser des conduites appropriées.
- Ne pas utiliser des sections de conduites perpendiculaires. Des coudes d'un angle maximal de 45° sont fortement efficaces.
- En cas de fort gel, l'eau stagnante ne pouvant s'écouler risque de faire éclater les conduites. De ce fait, poser les conduites et les tuyaux avec une inclinaison (50 mm/m) de sorte qu'ils puissent se vider.
- Dimensions de conduite : (→ Caractéristiques techniques)

#### Montage du conduit d'écoulement DN 110

BioTec ScreenMatic<sup>2</sup> 140000 : La sortie n'est pas fournie montée.

Prérequis :

- Le récipient est ouvert. (→ Ouverture du récipient)

Voici comment procéder :

J

1. Poser le joint torique sur le conduit d'écoulement
2. de l'extérieur, placer le conduit d'écoulement dans la paroi du récipient.
  - Le repère ressortant en saillie doit être tourné vers le haut et aligné sur le trou.
3. Fixer le conduit d'écoulement, de l'intérieur, avec les vis à tête bombée.
  - Serrer toutes les vis en diagonale au moyen d'une visseuse sans fils pour un contact uniforme du joint. Resserrer les vis au moyen des tournevis cruciformes.



#### REMARQUE

Monter les supports pour accroître la stabilité des constructions en tubes et pour éviter que la construction en tubes en s'affaisse pendant le fonctionnement.

#### 4.5 Raccordement du conduit d'écoulement de particules

En cas de besoin (nettoyage, réparations, entreposage pour l'hiver), il est possible de laisser l'eau s'écouler dans le conteneur par le biais du conduit d'écoulement de salissures avec robinet d'arrêt en bas sur le réservoir.

- Raccorder la conduite et acheminer l'eau polluée par ex. dans un parterre de fleurs ou vers les canalisations d'eaux usées.
- Dimensions de conduite : (→ Caractéristiques techniques)

#### 4.6 Procéder au raccordement électrique

Voici comment procéder :

K

1. Faire passer le câble de raccordement à travers l'ouverture de la paroi du récipient et la fermer avec le bouchon d'étanchéité.
  - Laisser le câble de raccordement suffisamment long dans le récipient afin qu'il ne subisse aucune traction lors du rabattement de l'unité à bande ScreenMatic.
  - Éviter tout enchevêtrement du câble dans le récipient.
2. Brancher la fiche du câble de raccordement sur la prise du transformateur et bloquer l'écrou-raccord en le serrant à la main.

## 5 Mise en service



### REMARQUE

Retirer le film protecteur des tubes à substrat et placer les tubes à substrat dans le récipient.

- Les tubes à substrat sont fournis emballés dans un film protecteur.
- Lors de la première mise en service, méticuleusement nettoyer l'étang pour que le système de filtration ne soit pas soumis à une contrainte extrême en raison d'une eau excessivement polluée. Pour ce nettoyage, OASE préconise l'usage de l'aspirateur de boue d'étang PondoVac.
  - Lorsque l'étang vient juste d'être construit, ce nettoyage est en principe superflu.
- Le système de filtration est à utiliser toute la journée pendant la saison de l'étang.

### 5.1 Starter de filtre biologique :

Les mousses filtrantes atteignent leur pleine capacité d'épuration biologique uniquement après quelques semaines. Nous conseillons d'utiliser l'activateur de filtration Biokick OASE pour la prolifération rapide des populations bactériennes. Des microorganismes s'installent dans le système de filtration, se multiplient et assurent une meilleure qualité de l'eau de l'étang en décomposant les substances nutritives superflues.



### REMARQUE

En cas d'utilisation d'activateurs de filtre, de médicaments ou de produits d'entretien du bassin, laisser l'appareil de pré-clarification à UVC hors circuit pendant au moins 36 heures, pour ne pas entraver l'effet du produit.

### 5.2 Succession des étapes de la mise en service

Voici comment procéder :

1. Fermer le robinet d'arrêt du conduit d'écoulement des salissures.
2. Contrôler le système de filtration (conduites et tuyaux) pour s'assurer que rien ne manque.
3. Ôter le couvercle du conteneur.
4. Brancher le transformateur de la commande sur le secteur.
5. Connecter la pompe de filtration et évent. le préclarificateur à UVC.
  - L'eau doit être refoulée dans l'étang par le biais de la conduite de retour.
6. Vérifier l'étanchéité de toutes les conduites, tuyaux et raccords.
  - Au début, les joints gonflants risquent de ne pas être étanches, car ils ne sont complètement étanches qu'après le contact avec l'eau.
7. Si besoin, ajuster la commande au débit. (→ Ajustement de la commande)
8. Contrôler le fonctionnement de l'unité à bande ScreenMatic. (→ Utilisation)
9. Remettre le couvercle du conteneur en place.



### REMARQUE

Le niveau d'eau final dans le récipient se règle une fois que la pleine capacité d'épuration biologique est atteinte.

- Les nouvelles mousses filtrantes atteignent leur pleine capacité d'épuration biologique uniquement après env. 3 à 4 semaines. Le niveau d'eau est tout d'abord plus faible, les mousses filtrantes ne sont pas entièrement recouvertes par l'eau. Le filtre doit déborder pendant la constitution de la biologie. Ne laver les mousses filtrantes pour la première fois qu'après 3 à 4 semaines.
- Le filtre n'exerce plus d'action biologique nettoyante lorsque les températures sont inférieures à 10 °C. Le filtre doit déborder. Un nettoyage n'est pas nécessaire.



### REMARQUE

Pour un maximum d'efficacité, les tubes à substrat doivent être entièrement immergés. En fonction de la configuration du système, le niveau de l'eau du réservoir peut s'avérer trop bas.

- Dans ce cas, placer le tube à substrat supérieur directement dans l'étang à un endroit où l'écoulement est fort.

### 5.3 Ajustement de la commande

#### Ajuster la commande uniquement après la phase de mise en route

- Suite à l'immersion de la pompe dans la pièce d'eau, il peut arriver qu'une grande quantité de salissures soit brassée ce qui provoque alors un débordement de la crépine ScreenMatic lors d'une mise en service directe du système de filtration.
- Le système de filtration nécessite une phase de mise en route de 2 à 3 heures. Si besoin, ajuster la commande par la suite.
- Ajuster la commande de sorte que le capteur ne s'enclenche qu'à la formation d'un bourrelet de salissures suffisant.
  - Un bourrelet de salissures bien formé peut être pris en charge de manière optimale par le racleur et ensuite acheminé dans le collecteur de salissures.
  - La brosse de raclage sous la crépine ScreenMatic collecte les particules de salissures fines qui tombent dans le collecteur de salissures.

Voici comment procéder :

□ L

1. Retirer la vis sur la commande et sortir la commande.
2. Placer la commande à la position déterminée, réimplanter la vis et la serrer à la main.

#### Ajuster la commande en fonction du taux de pollution de la pièce d'eau

Afin d'éviter tout encrassement prématuré des mousses filtrantes, l'eau polluée ne doit pas s'écouler directement dans le collecteur de salissures en dépassant le marquage « Cascade d'eau max. ».

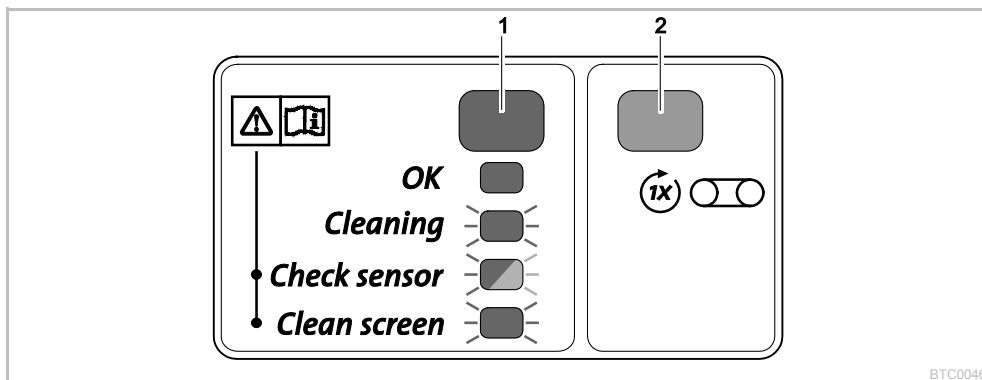
- Modifier la position de la commande uniquement lorsque l'eau, malgré le nettoyage de la crépine ScreenMatic (avec la brosse jointe), arrive au niveau ou s'écoule en dépassant le marquage « Cascade d'eau max. ». (→ Nettoyage/Remplacement de la crépine-)

#### Positions typiques de la commande

BioTec ScreenMatic <sup>2</sup> 40000		BioTec ScreenMatic <sup>2</sup> 60000		BioTec ScreenMatic <sup>2</sup> 90000		BioTec ScreenMatic <sup>2</sup> 140000	
<6000 l/h	<7	<8000 l/h	<9	<9000 l/h	<10	<12000 l/h	<18
>8000 l/h	>7	>9000 l/h	>9	>11000 l/h	>10	>15000 l/h	>18
État à la livraison	7	État à la livraison	9	État à la livraison	10	État à la livraison	18

## 6 Utilisation


### 6.1 Tableau de commande



BTC0046

1	LED, bicolore	
	• Éclairée en vert	L'unité à bande ScreenMatic est opérationnelle
	• Clignote en vert	Nettoyage actif
	• Clignote en vert/rouge	Défaut (→ Messages du système)
	• Clignote en rouge	Défaut (→ Messages du système)
2	Touche, démarrage/arrêt du nettoyage manuel	(→ Nettoyage manuel)

## 6.2 Nettoyage manuel

La manière de procéder	Description
 y appuyer pendant 1 s.	La crépine ScreenMatic avance d'1 tour. <ul style="list-style-type: none"> <li>Maintenir la touche enfoncée pendant 1 s : La rotation s'arrête prématurément.</li> </ul>

## 6.3 Nettoyage automatique

L'augmentation de la charge polluante entraîne automatiquement la hausse du niveau de l'eau dans la crépine ScreenMatic. Lors du contact avec l'eau, le capteur déclenche un mouvement de rotation de la crépine ScreenMatic dans la commande.

La brève rotation arrière répétée de la crépine ScreenMatic forme un bourrelet de salissures plus gros qui se laissera plus aisément prendre par le racleur.

Déroulement du cycle de nettoyage automatique	Rotation de la crépine ScreenMatic
Colmatage normal	
1. Contact du capteur avec l'eau	Léger retour
2. Contact du capteur avec l'eau	Léger retour
3. Contact du capteur avec l'eau	Léger retour
4. Contact du capteur avec l'eau	Un tour en avant <ul style="list-style-type: none"> <li>La charge polluante est amenée dans le collecteur de salissures</li> </ul>
Forte pollution ou ajustage incorrect de la commande (augmentation permanente du niveau de l'eau dans la crépine ScreenMatic)	
1. Contact du capteur avec l'eau	Léger retour puis un tour en avant <ul style="list-style-type: none"> <li>La charge polluante est amenée dans le collecteur de salissures</li> </ul>

## 6.4 Nettoyage en fonction du temps

En fonction de la température ambiante, l'unité à bande ScreenMatic effectue un cycle de nettoyage à périodicité fixe. Ceci permet d'assurer un nettoyage régulier

- en cas de salissure ou de défectuosité du capteur,
- ou lors de charges polluantes minimes et/ou en présence de faibles débits (par ex. lorsque la pompe de filtration SFC) est activée.

Température ambiante	Intervalle	Rotation de la crépine ScreenMatic
≤10 °C	6 heures	Un tour en avant
10 °C ... 20 °C	4 heures	<ul style="list-style-type: none"> <li>La charge polluante est amenée dans le collecteur de salissures</li> </ul>
≥20 °C	3 heures	

## 6.5 Messages du système

DEL	Défaut	Cause éventuelle	Remède	Réinitialisation du message système
Clignote en vert/rouge	Aucun nettoyage automatique au cours des dernières 48 heures	Capteur encrassé	<ul style="list-style-type: none"> <li>Nettoyer le capteur</li> <li>Détartrer le capteur</li> </ul>	Automatique après dépannage
		Pas d'eau sale, pas de nettoyage nécessaire	–	
	Pas de débit d'eau	La pompe de filtration n'est pas en service	Connecter la pompe de filtration	
	Le capteur ne détecte pas d'eau	Commande sur la mauvaise position	Correctement positionner la commande	
		Commande défectueuse	Remplacer la commande	
Conductivité de l'eau trop faible		Augmenter la dureté de l'eau avec OptiPond		
	Le débit de pompage est insuffisant	Adapter le débit du pompage		
Clignote en rouge	20 nettoyages automatiques successifs	Crépine ScreenMatic colmatée	<ul style="list-style-type: none"> <li>Démarrer le nettoyage manuel et nettoyer la crépine ScreenMatic sur le côté du distributeur d'eau (→ Nettoyage manuel) avec la brosse</li> <li>Nettoyer l'intérieur de la crépine ScreenMatic lorsque les mailles sont recouvertes d'une pellicule</li> </ul>	Automatique après dépannage

DEL	Défaut	Cause éventuelle	Remède	Réinitialisation du message système
			de résidus biologiques (→ Nettoyage/Remplacement de la crépine-)	
		Capteur encrassé	Nettoyer le capteur	
		Commande sur la mauvaise position	Correctement positionner la commande	
		Le débit de pompage est excessif	Adapter le débit du pompage	
Clignote en vert	La crépine ScreenMatic ne tourne pas malgré l'activation d'un nettoyage manuel	La fiche du câble de moteur n'est pas branchée ou mal branchée sur la commande	Enficher la fiche, vérifier la mise en place	-
		Moteur défectueux	Remplacer le moteur	
éteinte	La crépine ScreenMatic ne tourne pas malgré l'activation d'un nettoyage manuel	La fiche du câble de raccordement n'est pas branchée ou mal branchée sur le transformateur	Enficher la fiche, vérifier la mise en place	-
		Le transformateur n'est pas raccordé au secteur	Raccorder le transformateur au secteur	
		Transformateur défectueux	Remplacer le transformateur	
		Commande défectueuse	Remplacer la commande	

## 7 Dépannage

Défaut	Cause éventuelle	Remède
Pas de débit d'eau	La pompe de filtration n'est pas connectée	Connecter la pompe de filtration, brancher la fiche secteur.
	Conduit d'alimentation bouché en direction du système de filtration ou conduit de retour bouché en direction du bassin	Nettoyer les conduits d'alimentation ou de retour
Débit d'eau insuffisant	Tuyau plié/coudé ou bouché	Contrôler le tuyau, le nettoyer, éventuellement le remplacer
	Pertes excessives dans les tuyaux	Réduire la longueur du tuyau au minimum requis
	Le débit de pompage est insuffisant	Adapter le débit du pompage
L'eau ne devient pas claire	Brassage de l'eau trop faible	Adapter le débit du pompage
	L'eau est extrêmement sale	<ul style="list-style-type: none"> <li>Optimiser le brassage de l'eau dans l'étang</li> <li>Enlever les algues et les feuilles de l'étang</li> <li>Changer l'eau</li> <li>En cas de charge élevée, remplacer 30% de l'eau pour éviter de nuire aux poissons.</li> </ul>
	Population animale trop élevée	Réduire la population animale Valeur indicative : env. 600 mm de longueur de poisson pour 1 m <sup>3</sup> d'eau d'étang/bassin
	La crépine ScreenMatic est bouchée	Nettoyer ou remplacer la crépine ScreenMatic
Aucune arrivée d'eau à l'entrée du bassin	Les mousses filtrantes sont colmatées	Nettoyage des mousses filtrantes
	L'entrée dans le bassin est bouchée	Nettoyer l'entrée dans le bassin
Le niveau d'eau dans le récipient est trop bas, les mousses filtrantes ne sont pas complètement sous l'eau	La pompe de filtration n'est pas en service	Connecter la pompe de filtration
	Avec des mousses filtrantes neuves, le niveau d'eau est tout d'abord plus faible car il n'existe pas encore de populations bactériennes.	<ul style="list-style-type: none"> <li>Attendre quelques semaines jusqu'à ce que la pleine capacité d'épuration biologique soit atteinte.</li> <li>Nous conseillons d'utiliser l'activateur de filtration Biokick pour accélérer la prolifération des populations bactériennes.</li> </ul>
	Absence de paroi de séparation (uniquement BioTec ScreenMatic <sup>2</sup> 40000/60000/90000)	Mettre la paroi de séparation en place
Niveau sonore élevé	Bruits d'eau à la sortie en raison d'une aération insuffisante	Pour aérer, placer une pièce en forme de T dans le tuyau d'écoulement avec l'ouverture vers le haut

## 8 Nettoyage et entretien



### AVERTISSEMENT

La mort ou des blessures graves dues à une tension électrique dangereuse !

- Toujours couper l'alimentation électrique de tous les appareils se trouvant dans l'eau avant tout contact avec l'eau.
- Couper la tension secteur avant toute exécution de travaux sur l'appareil.

- N'utiliser ni des produits de nettoyage agressifs, ni des solutions chimiques qui risqueraient d'attaquer le corps ou d'entraver le fonctionnement de l'appareil.
- Produits de nettoyage recommandés en cas d'entartrages tenaces :
  - Nettoyant pour pompe PumpClean de OASE.
  - Détergents ménagers exempts de vinaigre et de chlore.
- Après le nettoyage, rincer méticuleusement toutes les pièces à l'eau claire.

### 8.1 Opérations de nettoyage périodiques

- Vider le collecteur de salissures :
  - Le cycle de nettoyage dépend du taux de pollution de la pièce d'eau.
  - Retirer le collecteur de salissures : (→ Ouverture/fermeture du porte crépine)
- Nettoyer la crépine ScreenMatic
  - En cas de crépine ScreenMatic bouchée, nettoyer la crépine ScreenMatic en aval du distributeur d'eau avec la brosse. Pour cela, manuellement activer la crépine ScreenMatic. (→ Nettoyage manuel)
  - Effectuer un nettoyage intensif avec le nettoyant pour pompe PumpClean de OASE : (→ Nettoyage/Remplacement de la crépine-)

### 8.2 Nettoyage des mousses filtrantes

- Les mousses filtrantes doivent être nettoyées dès que l'eau dépasse de 100 % le marquage sur la paroi de séparation.
- Ne pas utiliser de produits chimiques pour le nettoyage, car ceux-ci tuent les bactéries filtrantes.

Prérequis :

- La pompe filtrante est déconnectée.
- Le récipient est ouvert. (→ Ouverture du récipient)
- Le porte-crèpine est rabattu vers le haut. (→ Ouverture/fermeture du porte crépine)
- BioTec ScreenMatic<sup>2</sup> 90000: La paroi de séparation est arrachée et les tubes à substrat sont détachés.
- Le niveau de l'eau a baissé pour atteindre le niveau de la sortie voire un niveau inférieur.

Voici comment procéder :

M, N

BioTec ScreenMatic<sup>2</sup> 40000/60000/90000:

1. Fermer la sortie en introduisant le capuchon obturateur de l'intérieur dans la sortie.
  - Pour faciliter l'accès, retirer la paroi de séparation.
2. Mettre la pompe de filtration en marche jusqu'à ce que les mousses filtrantes soient recouvertes d'eau puis ensuite arrêter la pompe de filtration.
3. Presser plusieurs fois les mousses filtrantes avec le nettoyeur pour mousse.
4. Laisser l'eau souillée s'écouler.
  - Ouvrir la vanne guillotine pour le conduit d'écoulement des impuretés et vider le récipient, puis la refermer.
5. En cas de besoin, répéter les étapes 2... 4.
6. Rincer le récipient à l'eau claire pour éliminer les salissures dissoutes. Pour cela, exécuter l'étape 2 puis ensuite l'étape 4.
7. Enlever le capuchon obturateur à l'intérieur de la sortie.
8. Fermer la vanne guillotine du conduit d'écoulement des salissures.
9. Fermer le porte-crèpine en le rabattant (→ Ouverture/fermeture du porte crépine), mettre le collecteur de salissures en place et connecter la pompe de filtration.

O

BioTec ScreenMatic<sup>2</sup> 140000:

1. Fermer la sortie en introduisant le capuchon obturateur de l'intérieur dans la sortie.
2. Mettre la pompe de filtration en marche jusqu'à ce que les mousses filtrantes soient recouvertes d'eau puis ensuite arrêter la pompe de filtration.
3. Presser plusieurs fois les mousses filtrantes avec le nettoyeur pour mousse.
4. Laisser l'eau souillée s'écouler.
  - Ouvrir la vanne guillotine pour le conduit d'écoulement des impuretés et vider le récipient, puis la refermer.
5. En cas de besoin, répéter les étapes 2... 4.
6. Rincer le récipient à l'eau claire pour éliminer les salissures dissoutes. Pour cela, exécuter l'étape 2 puis ensuite l'étape 4.

7. Enlever le capuchon obturateur à l'intérieur de la sortie.
8. Fermer la vanne guillotine du conduit d'écoulement des salissures.
9. Fermer le porte-crêpine en le rabattant (→ Ouverture/fermeture du porte crêpine), mettre le collecteur de salissures en place et connecter la pompe de filtration.

### 8.3 Nettoyage/Remplacement du tube à substrat

Les tubes à substrat sont fournis remplis de zéolithe. OASE conseille de remplacer la zéolithe par du Phosless lorsque la pleine capacité d'épuration biologique des mousses filtrantes est atteinte.

Prérequis :

- La pompe filtrante est déconnectée.
- Le récipient est ouvert. (→ Ouverture du récipient)
- Le porte-crêpine est rabattu vers le haut. (→ Ouverture/fermeture du porte crêpine)

Voici comment procéder :

P

BioTec ScreenMatic<sup>2</sup> 40000/60000:

1. Retirer la paroi de séparation.
2. Retirer les tubes à substrat et les nettoyer ou remplacer le remplissage.
  - BioTec ScreenMatic<sup>2</sup> 40000: Deux tubes à substrat
  - BioTec ScreenMatic<sup>2</sup> 60000: Trois tubes à substrat
  - Lors de la mise en place des tubes à substrat, les pousser contre la paroi opposée à la sortie.

Q

BioTec ScreenMatic<sup>2</sup> 90000:

1. Retirer la paroi de séparation.
2. Retirer les tubes à substrat et les nettoyer ou remplacer le remplissage.
  - BioTec ScreenMatic<sup>2</sup> 90000: Quatre tubes à substrat
  - Deux tubes à substrats à gauche et à droite de la sortie.

R

BioTec ScreenMatic<sup>2</sup> 140000:

- Séparément enlever les tubes à substrat et les nettoyer ou remplacer le remplissage.
  - BioTec ScreenMatic<sup>2</sup> 140000: Douze tubes à substrat

### 8.4 Nettoyage/Remplacement de la crêpine-

Prérequis :

- La pompe filtrante est déconnectée.
- Le récipient est ouvert. (→ Ouverture du récipient)
- Le collecteur de salissures est retiré. (→ Ouverture/fermeture du porte crêpine)

Voici comment procéder :

S

1. Enlever la vis de fixation de commande, retirer la commande et la mettre de côté avec précaution.
  - Si nécessaire, retirer la fiche de conduite de moteur sur la commande.
  - Marquer la position de la commande sur un côté pour le remontage.
2. Sortir l'unité à bande ScreenMatic du porte-crêpine.
  - Biotec ScreenMatic<sup>2</sup> 40000/60000/90000: Appuyer des deux côtés sur les crochets de verrouillage et retirer l'unité à bande ScreenMatic.
  - Biotec ScreenMatic<sup>2</sup> 140000: Appuyer l'unité à bande-ScreenMatic en direction du distributeur d'eau et la retirer.
3. Desserrer les écrous sur la partie latérale, retirer l'élément latéral et le racleur.
4. Débloquer le levier de serrage et retirer la crêpine ScreenMatic.
  - Meticuleusement nettoyer le racleur.
  - Meticuleusement nettoyer la crêpine ScreenMatic des deux côtés. Si nécessaire, remplacer la crêpine ScreenMatic.
  - Pour le nettoyage, utiliser le nettoyant pour pompe PumpClean de OASE.
5. Remonter l'unité à bande ScreenMatic en suivant l'ordre inverse et mettre le porte-crêpine en place.
  - La manette de serrage doit s'enclencher lors de la tension de la crêpine ScreenMatic.

## 8.5 Remplacement des mousses filtrantes

Prérequis :

- La pompe filtrante est déconnectée.
- Le récipient est ouvert. (→ Ouverture du récipient)
- Le porte-crèpine est rabattu vers le haut. (→ Ouverture/fermeture du porte crèpine)

Voici comment procéder :

T

1. Presser contre les deux crochets de verrouillage sur le support de mousse.
2. Retirer la plaque de support de mousse et la mousse filtrante.
3. Mettre une nouvelle mousse filtrante en place sur le support de mousse, recouvrir avec la plaque de maintien de mousse et presser jusqu'à ce que les deux crochets de verrouillage s'enclenchent dans la plaque de maintien.



### REMARQUE

Recommandation pour le remplacement des mousses filtrantes :

- Toujours partiellement remplacer les mousses filtrantes et à intervalle hebdomadaire afin que la capacité d'épuration biologique ne soit pas trop perturbée.
- Simultanément remplacer au maximum 50% des mousses filtrantes.

## 9 Stockage / entreposage pour l'hiver

**L'appareil est protégé contre le gel :**

L'exploitation de l'appareil est possible lorsque la température minimale de l'eau de +4 °C est respectée.

En hiver, la température de l'eau des zones d'étang qui se trouvent en grande profondeur est d'env. +4°C et celles-ci sont d'une importance vitale pour les poissons. Les mesures à prendre qui suivent permettent la réduction du refroidissement de l'eau par la circulation à travers le système de filtration.

- Positionner la pompe plus près de la surface de l'eau pour que seule l'eau froide soit pompée dans les zones de bassin qui se trouvent plus haut.
- Isoler les conduites de retour du système de filtration dans le bassin.
- Ne pas laisser l'eau s'écouler dans le bassin par le biais d'un cours de ruisseau.

**L'appareil n'est pas protégé contre le gel :**

Mettre l'appareil hors service lors de températures inférieures à +8 °C ou au plus tard lorsque le gel est annoncé.

- Vidanger l'appareil autant qu'il est possible de le faire, procéder à un nettoyage soigneux et vérifier l'absence de dommages.
- Vider l'ensemble des tuyaux, conduites et raccords autant que possible.
- Laisser le robinet d'arrêt ouvert.
- Couvrir le récipient pour filtre pour empêcher l'eau de pluie d'y pénétrer.
- Protéger les conduites et les robinets d'arrêt contenant de l'eau contre le gel.

## 10 Pièces d'usure

- Mousses filtrantes
- Tube à substrat
- Crèpine ScreenMatic

## 11 Recyclage



### REMARQUE

Il est interdit de mettre cet appareil au rebut en l'évacuant vers la gestion des ordures ménagères.

- Rendre l'appareil inutilisable en coupant le câble et le mettre au rebut en utilisant le système de retour prévu à cet effet.



## 12 Caractéristiques techniques

Description			BioTec ScreenMatic <sup>2</sup>			
			40000	60000	90000	140000
Bloc d'alimentation électrique	Tension de mesure, primaire	V CA	230	230	230	230
	Fréquence de réseau	Hz	50	50	50	50
	Tension assignée, secondaire	V CC	12	12	12	12
	Température ambiante admissible	°C	-10 ... +35	-10 ... +35	-10 ... +35	-10 ... +35
Commande	Puissance absorbée	W	5	5	5	5
	Température ambiante admissible	°C	-10 ... +35	-10 ... +35	-10 ... +35	-10 ... +35
Longueur de câble	Bloc d'alimentation électrique	m	2,10	2,10	2,10	2,10
	Commande	m	5,00	5,00	5,00	5,00
Éponge filtrante	Nombre bleu	pce	2	2	4	4
	Nombre rouge	pce	3	3	6	7
	Nombre violet	pce	3	3	6	7
Granulés filtrants spéciaux	kg	2,50	3,50	5	14,50	
Séparation des grosses impuretés	µm	300	300	300	300	
Température d'eau admissible	°C	+4 ... +35	+4 ... +35	+4 ... +35	+4 ... +35	
Entrée	Nombre	pce	2	2	2	2
	Raccordement au tuyau	mm	25, 32, 38	25, 32, 38	25, 32, 38, 50	25, 32, 38, 50
			G1, G1¼, G1½	G1, G1¼, G1½	G1, G1¼, G1½, G2	G1, G1¼, G1½, G2
	Raccordement préclarificateur à UVC		Bitron C 36 W / 55 W / 72 W / 110 W Bitron Eco 120 W / 180 W / 240 W Vitronic 18 W / 24 W / 36 W			
Sortie	Nombre	pce	1	1	1	1
	Prise		DN 75	DN 75	DN 110	DN 110
Sortie de salissures	Nombre	pce	1	1	1	1
	Prise		DN 50	DN 50	DN 50	DN 75
Débit de recirculation	minimal	l/h	4000	6000	8000	8000
	maximal	l/h	9000	11000	12500	17500
Volume de pièce d'eau maximal	sans poissons	m <sup>3</sup>	40	60	90	140
	avec poissons	m <sup>3</sup>	20	30	45	70
	avec koi (carpe japonaise)	m <sup>3</sup>	10	15	22,5	35
Dimensions	Longueur	mm	788	788	788	1200
	Largeur	mm	590	590	590	800
	Hauteur	mm	454	554	654	760
Poids	sans eau	kg	20	25	30	95

## 13 Pièces de rechange

L'appareil continue de fonctionner de manière fiable et sécurisée avec des pièces originales d'OASE.  
Vous trouverez nos pièces de rechange et leurs schémas sur notre site internet.



[www.oase-livingwater.com/piècesdetachees-di](http://www.oase-livingwater.com/piècesdetachees-di)

## Inhoudsopgave

1	<u>Veiligheidsinstructies</u> .....	59
1.1	<u>Elektrische aansluiting</u> .....	59
1.2	<u>Veilig gebruik</u> .....	59
1	<u>Over deze gebruiksaanwijzing</u> .....	60
1.1	<u>Symbolen in deze handleiding</u> .....	60
1.1.1	<u>Waarschuwingen</u> .....	60
1.1.2	<u>Overige instructies</u> .....	60
2	<u>Productbeschrijving</u> .....	61
2.1	<u>Opbouw van apparaat</u> .....	61
2.2	<u>Eigenschappen</u> .....	61
2.3	<u>Beoogd gebruik</u> .....	61
2.4	<u>Mogelijk verkeerd gebruik</u> .....	61
2.5	<u>Toegang tot het apparaat</u> .....	62
2.5.1	<u>Reservoir openen</u> .....	62
2.5.2	<u>Zeefhouder open klappen/dichtklappen</u> .....	62
3	<u>Plaatsen en aansluiten</u> .....	62
3.1	<u>Opstelling plannen</u> .....	62
3.2	<u>Sluit de ingang aan</u> .....	63
3.3	<u>UVC-voorzuiweringsapparaat aansluiten</u> .....	63
3.4	<u>Sluit de uitgang aan</u> .....	64
3.5	<u>Vuilafvoer aansluiten</u> .....	64
3.6	<u>Elektrische aansluiting uitvoeren</u> .....	64
4	<u>Ingebruikname</u> .....	65
4.1	<u>Biologische filterstarter</u> .....	65
4.2	<u>Volgorde van de ingebruikname</u> .....	65
4.3	<u>Besturing instellen</u> .....	65
5	<u>Bediening</u> .....	66
5.1	<u>Bedieningspaneel</u> .....	66
5.1	<u>Handmatige reiniging</u> .....	66
5.2	<u>Automatisch reinigen</u> .....	66
5.1	<u>Tijdsafhankelijke reiniging</u> .....	67
5.2	<u>Systeemmeldingen</u> .....	67
6	<u>Storing verhelpen</u> .....	68
7	<u>Reiniging en onderhoud</u> .....	68
7.1	<u>Periodieke reinigingswerkzaamheden</u> .....	68
7.2	<u>Filtersponzen reinigen</u> .....	68
7.3	<u>Substraatbuis reinigen/vervangen</u> .....	69
7.4	<u>-zeef reinigen/vervangen</u> .....	70
7.5	<u>Filtersponzen vervangen</u> .....	70
8	<u>Opslag/overwinteren</u> .....	71
9	<u>Slijtagedelen</u> .....	71
10	<u>Afvoer van het afgedankte apparaat</u> .....	71
11	<u>Technische gegevens</u> .....	72
12	<u>Reserveonderdelen</u> .....	72

## WAARSCHUWING

- Dit apparaat kan worden gebruikt door kinderen vanaf 8 jaar en daarnaast door personen met verminderde fysieke, sensorische of mentale vermogens of een gebrek aan ervaring en kennis, mits zij onder toezicht staan of geïnstrueerd werden over het veilige gebruik van het apparaat en de gevaren begrijpen, die hiermee samenhangen.
- Kinderen mogen niet met het apparaat spelen.
- Reiniging en onderhoud door de gebruiker mogen niet worden uitgevoerd door kinderen, die niet onder toezicht staan.
- Het apparaat moet beveiligd zijn via een aardlekschakelaar met een vastgestelde lekstroom van maximaal 30 mA.
- Apparaat alleen aansluiten als de elektrische specificaties van het apparaat en de voeding overeenstemmen. De specificaties staan op het typeplaatje van het apparaat, op de verpakking, of in deze handleiding vermeld.
- Dodelijk of ernstig lichamelijk letsel is mogelijk door elektrische schokken! Voor u in het water grijpt, moet u apparaten met een spanning >12 V AC of >30 V DC van het elektriciteitsnet scheiden.
- Apparaat alleen toepassen wanneer er zich geen personen in het water ophouden.

### 1 Veiligheidsinstructies

#### 1.1 Elektrische aansluiting

- Elektrische installaties dienen te voldoen aan de nationale opstellingsvoorschriften en mogen slechts door een elektricien worden uitgevoerd.
- Een persoon is een elektricien als hij of zij op grond van zijn of haar opleiding, kennis en ervaring in staat en bevoegd is, de aan hem of haar overgedragen werkzaamheden te beoordelen en uit te voeren. De werkzaamheden als specialist omvatten ook het herkennen van mogelijke gevaren en het in acht nemen van geldige regionale en nationale normen, voorschriften en bepalingen.
- Neem voor uw eigen veiligheid in geval van vragen of problemen contact op met een elektricien.
- Verlengkabels en stroomverdelers (bijv. stekkerdelen) moeten voor het gebruik buitenshuis geschikt zijn (spatwaterbestendig).
- Stekkerverbindingen tegen vocht beschermen.
- Apparaat alleen op een volgens de voorschriften geïnstalleerde wandcontactdoos aansluiten.

#### 1.2 Veilig gebruik

- Bij defecte elektrische kabel mag het apparaat niet worden gebruikt.
- Als de behuizing defect is, mag het apparaat niet worden gebruikt.
- Apparaat niet aan het elektrische snoer dragen of trekken.
- Snoeren beschermd tegen beschadigingen aanleggen en erop letten dat niemand erover kan struikelen.

- De behuizing van het apparaat of bijbehorende delen alleen openen als dit in de handleiding uitdrukkelijk is vereist.
- Alleen originele onderdelen en toebehoren voor het apparaat toepassen.
- Het apparaat nooit aan technische modificaties onderwerpen.

## 2 Over deze gebruiksaanwijzing

Welkom bij OASE Living Water. Met de aanschaf van het product **BioTec ScreenMatic<sup>2</sup> 40000/60000/140000** heeft u een goede keuze gemaakt.

Voordat u het apparaat in gebruik neemt dient u de gebruiksaanwijzing zorgvuldig door te lezen en zich met het apparaat vertrouwd te maken. Alle werkzaamheden aan en met dit apparaat mogen uitsluitend verricht worden als ze conform de onderhoudige handleiding zijn.

Houdt u zich voor een juist en veilig gebruik stipt aan de veiligheidsvoorschriften.

Bewaar deze gebruiksaanwijzing zorgvuldig. Geef de gebruiksaanwijzing aan de nieuwe eigenaar wanneer het apparaat van eigenaar verwisselt.

### 2.1 Symbolen in deze handleiding

#### 2.1.1 Waarschuwingen

De waarschuwingen in deze handleiding zijn met signaalwoorden gemarkeerd, die de mate van gevaar aangeven.



#### **WAARSCHUWING**

- Betekent een mogelijk gevaarlijke situatie.
- Bij niet aanhouden van de instructie kan dodelijk of ernstig lichamelijk letsel het gevolg zijn.



#### **OPMERKING**

Informatie, die voor een beter begrip of preventie van mogelijke materiële of milieuschade is bedoeld.

#### 2.1.2 Overige instructies

- A Verwijst naar een afbeelding, bijvoorbeeld afbeelding A.
- Verwijst naar een ander hoofdstuk.

### 3 Productbeschrijving

#### 3.1 Opbouw van apparaat

<input type="checkbox"/> A	<b>ScreenMatic-bandeenheden</b>
1	Besturing
2	Bedieningspaneel
3	Sensor aan de onderkant van de besturing • Bij contact van de sensor met het water op de ScreenMatic-zeef wordt een automatische reiniging geactiveerd.
4	Afstrijker • Strijkt het vuil van de ScreenMatic-zeef af en transporteert dit naar de vuilkorf.
5	ScreenMatic-zeef
6	Markering "Max. watergolf" • Vervuiling wordt eventueel uit de vuilkorf gespoeld, wanneer de watergolf uit de waterverdeler de markering overschrijdt.
7	Trafo • Voedingsspanning voor besturing en motor
8	Motor • Aandrijving van de ScreenMatic-bandeenheden

<input type="checkbox"/> B, C, D	<b>BioTec ScreenMatic<sup>2</sup> 40000/60000/140000</b>
1	Inlaten, twee stuks
2	Waterverdeler
3	Verdelerverlenging
4	Borstel voor regelmatig schoonmaken van de ScreenMatic-zeef
5	Substraatbuis • BioTec ScreenMatic <sup>2</sup> 40000: 2 stuks • BioTec ScreenMatic <sup>2</sup> 60000: 3 stuks • BioTec ScreenMatic <sup>2</sup> 90000: 4 stuks • BioTec ScreenMatic <sup>2</sup> 140000: 12 stuks
6	Scheidingswand • Bij BioTec ScreenMatic <sup>2</sup> 40000/60000/90000 uitneembaar voor onderhoud
7	Filterschuim • BioTec ScreenMatic <sup>2</sup> 40000/60000: 8 stuks • BioTec ScreenMatic <sup>2</sup> 90000: 16 stuks • BioTec ScreenMatic <sup>2</sup> 140000: 18 stuks
8	Stop, voor het afsluiten van de uitgang (14) • Bij het reinigen van de filterschuimen met gesloten uitgang stroomt geen vervuild water terug in de vijver
9	Vuilafvoer
10	Schuimreiniger
11	Houder voor schuimreiniger
12	Trekschuif voor vuilafvoer
13	Vuilkorf
14	Uitgang

#### 3.2 Eigenschappen

- Zeer effectief doorloopfilter voor vijvers tot 40 m<sup>3</sup>, 60 m<sup>3</sup>, 90 m<sup>3</sup> of 140 m<sup>3</sup>.
- Elektrisch aangedreven ScreenMatic-zeef voor automatisch afscheiden van grove vervuiling.
- Weinig onderhoud voor het filter nodig, dankzij afscheiding grove vervuiling.
- Bodemafvoer met schuif voor verwijderen van vuil uit het filtersysteem.
- Eenvoudige reiniging van de filtersponzen direct in het filter.
- Schuimreiniger en bevestigingsbeugel voor bevestiging van de schuimreiniger op het reservoir.
- Optimaal afgestemd op OASE AquaMax Eco-filterpompen.
- Directe aansluitmogelijkheid voor OASE UVC-zuiveringsapparaat uit de series Vitronic 18W/24W/36W, Bitron C en Bitron Eco.
- Toepassing van verschillende filtermedia voor optimaal gebruik van de filterbiologie.

#### 3.3 Beoogd gebruik

BioTec ScreenMatic<sup>2</sup> 40000/60000/140000, verder "apparaat" genoemd, mag alleen als volgt worden gebruikt:

- Voor het schoonmaken van tuinvijvers.
- Gebruik onder naleving van de technische gegevens.

#### 3.4 Mogelijk verkeerd gebruik

De volgende inperkingen gelden voor het apparaat:

- Uitsluitend te gebruiken bij een watertemperatuur van minimaal +4 °C en maximaal +35 °C.
- Transporteer nimmer andere vloeistoffen dan water.

- Niet gebruiken voor commerciële of industriële doeleinden.
- Niet geschikt voor zoutwater.
- Niet gebruiken in combinatie met chemicaliën, levensmiddelen, licht brandbare of explosieve stoffen.

### 3.5 Toegang tot het apparaat

- Haal het deksel van het reservoir: Toegang tot het apparaat.
- Zeefhouder omhoog brengen: Toegang tot de filterschuimen substraatbuizen, scheidingswand en uitgang.

#### 3.5.1 Reservoir openen

E

- BioTec ScreenMatic<sup>2</sup> 40000/60000: Borghaken losmaken, deksel optillen en wegnemen.
- BioTec ScreenMatic<sup>2</sup> 140000: Deksel aan de grepen optillen en wegnemen.
  - Grepen op het deksel schroeven. In uitleveringstoestand zijn de grepen niet gemonteerd!



#### OPMERKING

Het apparaat mag uitsluitend met geplaatst deksel worden gebruikt.

#### 3.5.2 Zeefhouder open klappen/dichtklappen

Zo gaat u te werk:

F

Openen

1. Vuilkorf uitnemen. Filterschuim verwijderen.
2. Verdelerverlenging omhoog brengen.
3. Zeefhouder met ScreenMatic-bandeenheden oplappen.

Sluiten

4. Zeefhouder voorzichtig dicht klappen.
5. Verdelerverlenging naar beneden drukken tot deze hoorbaar vastklikt.
6. Vuilkorf plaatsen.

## 4 Plaatsen en aansluiten

### 4.1 Opstelling plannen

G



#### WAARSCHUWING

Gevaarlijke elektrische spanning.

**Mogelijke gevolgen:** Dood of ernstig letsel door elektrische schok bij gebruik van elektrische apparaten bij en in het water.

#### Beschermbare maatregelen bij oploopbaar water:

- Uitsluitend elektrische apparaten of installaties met nominale spanning  $U_{AC} \leq 12 \text{ V}$  of  $U_{DC} \leq 30 \text{ V}$  gebruiken.
- Bij elektrische installaties met een nominale spanning  $U_{AC} > 12 \text{ V}$  of  $U_{DC} > 30 \text{ V}$  een afstand van minimaal 2 m tot het water aanhouden.

#### Beschermmaatregelen bij onbegaanbaar water:

- Bij elektrische installaties met een nominale spanning  $U_{AC} > 12 \text{ V}$  of  $U_{DC} > 30 \text{ V}$  een afstand van minimaal 2 m tot het water aanhouden



#### OPMERKING

Maak gebruik van geschikte transport- en grijphulpmiddelen voor het transporteren en opstellen van het apparaat.

Het apparaat heeft een massa van meer dan 25 kg. (→ Technische gegevens)

### Afstand tot water

Elektrische componenten van het filtersysteem werken met een nominale spanning van  $U_{DC} = 12\text{ V}$ . De voedingsspanning wordt door een externe trafo geleverd, die op het stroomnet wordt aangesloten.

- Filtersysteem met aangebouwd UVC-voorzuiveringsapparaat:
  - Filtersysteem en trafo moeten op een afstand van minimaal 2 m van het water worden geplaatst.
- Filtersysteem zonder aangebouwd UVC-voorzuiveringsapparaat:
  - Het filtersysteem kan direct bij het water staan. De trafo moet op een afstand van minimaal 2 m van het water worden geplaatst.

### Optimale omgevings- en bedrijfsomstandigheden

Door een zorgvuldige planning en inachtneming van de omgevingsomstandigheden worden optimale bedrijfscondities bereikt.

- Het filter heeft in gevulde toestand een hoog gewicht. Kies daarom een geschikte ondergrond (minimaal platering, beter nog beton) om verzakken te voorkomen.
- Bodemplaat waterpas uitlijnen.
- Voldoende bewegingsruimte inplannen, om reinigings- en onderhoudswerkzaamheden te kunnen verrichten.
- Voer het vuile water af naar het riool of breng het vuile water zo ver van de vijver weg dat het vuile water niet in de vijver kan terugstromen.
- De inlaat in de vijver niet hoger dan de uitloop van het filtersysteem positioneren (bijv. boven een stroompje of waterval).



#### OPMERKING

Een beekje of waterval is prima geschikt om water terug te laten lopen in de vijver.

Daardoor wordt het gefilterde vijverwater met zuurstof verrijkt, voordat het in de vijver terugstroomt.

## 4.2 Sluit de ingang aan

Het filtersysteem beschikt over twee ingangen met getrapte slangtulen.

- Aansluiting van een filterpomp.
- Aansluiting van een UVC-zuiveringsapparaat. (→ UVC-voorzuiveringsapparaat aansluiten)
- Wanneer een ingang niet wordt gebruikt, wordt een gesloten slangtule gemonteerd.
  - De getrapte slangtulen zijn bij uitlevering gesloten.

Voorwaarde:

- Reservoir is geopend. (→ Reservoir openen)
- Zeefhouder is opengeklapt. (→ Zeefhouder open klappen/dichtklappen)

Zo gaat u te werk:

H

1. De slangtule inkorten op de diameter van de gebruikte slang.
  - Hierdoor worden drukverliezen verminderd.
2. Plaats de slangtule met de vlakke pakking in de inlaatopening.
3. Doorlaatschroef met o-ring op de slangtule schroeven en handvast aandraaien.
  - BioTec ScreenMatic<sup>2</sup> 140000: Als alternatief kan een slangtule 50 mm (2") worden gemonteerd.
4. Schuif de slangklem over de slang, steek de slang op de slangtule en zet deze vast met de slangklem.

## 4.3 UVC-voorzuiveringsapparaat aansluiten

Voorwaarde:

- Reservoir is geopend. (→ Reservoir openen)
- Zeefhouder is opengeklapt. (→ Zeefhouder open klappen/dichtklappen)

Zo gaat u te werk:

I

1. Plaats het UVC-zuiveringsapparaat met de vlakke pakking in de inlaatopening.
2. Doorlaatschroef met o-ring op de slangtule schroeven en handvast aandraaien.
  - Gebruiksaanwijzing van het UVC-zuiveringsapparaat lezen.

#### 4.4 Sluit de uitgang aan

- Gebruik geschikte pijpleidingen.
- Gebruik geen rechthoekige buisstukken. Zeer efficiënt zijn ellipbogen met een maximale hoek van 45°.
- Stilstaand water kan bij sterke vorst niet uitwijken en laat pijpleidingen barsten. Leg daarom pijpleidingen en slangen met licht afschot (50 mm/m), zodat ze leeg kunnen lopen.
- Afmetingen leiding: (→ Technische gegevens)

#### Monteer uitloop DN 110

BioTec ScreenMatic<sup>2</sup> 140000: In uitleveringstoestand is de uitlaat niet gemonteerd!

Voorwaarde:

- Reservoir is geopend. (→ Reservoir openen)

Zo gaat u te werk:

J

1. Plaats de O-ring op de uitloop.
2. Plaats de uitloop van buitenaf in de wand van het reservoir.
  - De als nok uitspringende markering moet naar boven wijzen en op het gatpatroon zijn uitgelijnd.
3. Bevestig de uitloop van binnenuit met bolkopschroeven.
  - Draai alle schroeven met accuschroevendraaier kruisgewijs vast, zodat ze gelijkmatig tegen de afdichting liggen. Zet schroeven met kruiskopschroevendraaier vast.



#### OPMERKING

Steunen monteren om de stabiliteit van de buisconstructies te verbeteren en doorhangen van de buisconstructie bij de uitloop te verhinderen.

#### 4.5 Vuilafvoer aansluiten

Via de vuilafvoer met schuifafsluiter op het onderste reservoir kan indien nodig (reiniging, reparatie, overwinteren) het water in het reservoir worden afgetapt.

- Sluit de leiding aan en voer het vuilwater af naar bijvoorbeeld een bloemenbed of in het riool.
- Afmetingen leiding: (→ Technische gegevens)

#### 4.6 Elektrische aansluiting uitvoeren

Zo gaat u te werk:

K

1. Installeer de aansluitkabel van de besturing door de opening in de reservoirwand en sluit de opening af met de stop.
  - Laat de aansluitkabel in de container zo lang, dat bij het openklappen van de ScreenMatic-bandeenschap geen trekkrachten op de aansluitkabel worden uitgeoefend.
  - Een wirwar van kabels in het reservoir vermijden.
2. De stekker van de aansluitkabel op de bus po de trafo aansluiten en de wartelmoer handvast aandraaien.



## 5 Ingebruikname



### OPMERKING

Beschermfolie van de substraatbuizen verwijderen en de substraatbuizen in het reservoir plaatsen.

- In uitleveringstoestand zijn de substraatbuizen in folie verpakt.

- Reinig de vijver grondig voor de eerste ingebruikname, zodat het filtersysteem niet vanwege te sterk vervuild water overbelast raakt. Voor de reiniging adviseert OASE de vijverslibzuiger Pondovac.
  - Bij een nieuw aangelegde vijver kan de reiniging in de regel komen te vervallen.
- Het filtersysteem moet tijdens het vijverseizoen 24 uur per dag worden gebruikt.

### 5.1 Biologische filterstarter

De filterschuimen bereiken de volledige biologisch reinigende werking pas na enkele weken. Voor de snelle groei van bacteriepopulaties wordt de OASE filterstarter Biokick aanbevolen. Micro-organismen vestigen zich in het filtersysteem, vermeerderen zich en zorgen door de groei van overtollige voedingsstoffen voor een betere kwaliteit van het vijverwater.



### OPMERKING

Laat bij gebruik van filterstarters, geneesmiddelen of vijveronderhoudsmiddelen het UVC-voorzuiweringsapparaat ten minste 36 uur uitgeschakeld, zodat de werking van de middelen niet wordt verstoord.

### 5.2 Volgorde van de ingebruikname

Zo gaat u te werk:

1. Schuifafsluiter voor vuilafvoer sluiten.
2. Controleer het filtersysteem (leidingen en slangen) op volledigheid.
3. Haal het deksel van de behuizing.
4. Sluit de trafo voor de besturing op het elektriciteitsnet aan.
5. Filterpomp en evt. UVC-voorzuiweringsapparaat inschakelen.
  - Het water moet via de terugloop in de vijver terugstromen.
6. Controleer alle pijpleidingen, slangen en hun aansluitingen op dichtheid.
  - Uitzettende afdichtingen kunnen aanvankelijk ondicht zijn, omdat zij pas bij watercontact geheel afdichten.
7. Indien nodig de besturing op de doorstroomhoeveelheid instellen. (→ Besturing instellen)
8. Werking van de ScreenMatic-bandeenheid controleren (→ Besturing instellen)
9. Reservoirdeksel erop leggen.



### OPMERKING

Pas wanneer de volledige biologische reinigende werking is bereikt, wordt in het reservoir het uiteindelijke waterniveau ingesteld.

- Nieuwe filterschuimen bereiken de volledige biologisch reinigende werking pas na 3 à 4 weken. Eerst is het waterniveau lager, de filterschuimen zijn niet volledig met water bedekt. Tervijl de biologische werking toeneemt, mag het filter overlopen. De filterschuimen pas voor het eerst na 3 à 4 weken reinigen.
- Bij watertemperaturen onder 10 °C heeft het filter in biologisch opzicht geen reinigende werking. Het filter mag overlopen. Een reiniging is niet vereist.



### OPMERKING

Voor een maximale werking moeten de substraatbuizen volledig onder water liggen. Afhankelijk van de systeemconfiguratie kan het waterniveau in het reservoir hiervoor te laag zijn.

- In dit geval moet u de bovenste substraatbuis op een goed doorstroomde plaats in de vijver leggen.

### 5.3 Besturing instellen

#### Besturing pas na de inloofphase instellen

- Het is mogelijk dat door het neerlaten van de pomp in de vijver zoveel vervuiling wordt opgewerveld, dat bij directe inbedrijfstelling van het filtersysteem de ScreenMatic-zeef overstromt.
- Het filtersysteem heeft een inloofphase van 2 tot 3 uur nodig. Indien nodig, daarna de besturing bijstellen.

- De besturing zodanig instellen, dat de sensor pas bij een goed gevormde vuilrol schakelt.
  - Een goed gevormde vuilrol kan door de afstrijker optimaal worden verwijderd en in de vuilkorf worden getransporteerd.
  - De afstrijkerborstel onder de ScreenMatic-zeef verzamelt kleinere vervuiling, die in de vuilkorf valt.

Zo gaat u te werk:

L

1. Schroef op de besturing verwijderen en de besturing uitnemen.
2. Besturing in de gewenste positie plaatsen, schroef plaatsen en handvast aandraaien.

### Besturing afhankelijk van de vervuiling van de vijver instellen

Om vroegtijdig vervuilen van het filterschuim te voorkomen, moet het vuile water niet boven de markering "Max. watergolf" direct in de vuilkorf stromen.

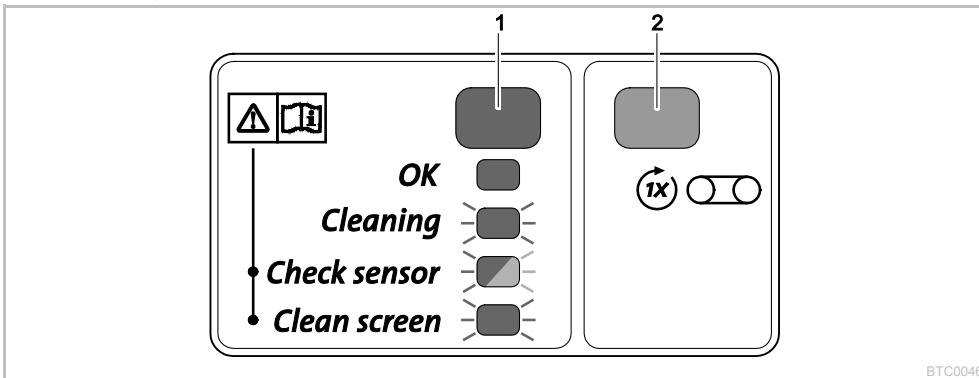
- De positie van de besturing pas veranderen, wanneer het water ondanks de reiniging van de ScreenMatic-zeef (met aanwezige borstel) op of boven de markering "Max. watergolf" stroomt. (→ -zeef reinigen/vervangen)

### Typische posities van de besturing

BioTec ScreenMatic <sup>2</sup> 40000	BioTec ScreenMatic <sup>2</sup> 60000	BioTec ScreenMatic <sup>2</sup> 90000	BioTec ScreenMatic <sup>2</sup> 140000
<6000 l/h	<7	<8000 l/h	<9
>6000 l/h	>7	>8000 l/h	>9
<12000 l/h	<10	<9000 l/h	<10
>12000 l/h	>10	>9000 l/h	>10
<15000 l/h	<18	>11000 l/h	>10
>15000 l/h	>18	>11000 l/h	>10
Uitleveringstoestand	7	Uitleveringstoestand	9
		Uitleveringstoestand	10
		Uitleveringstoestand	18

## 6 Bediening

### 6.1 Bedieningspaneel



BTC0046

1	LED, 2-kleurig	
	• LED groen	ScreenMatic-bandeenheid is bedrijfsklaar
	• Knippert groen	Reiniging actief
	• Knippert groen/rood	Fout (→ Systeemmeldingen)
	• Knippert rood	Fout (→ Systeemmeldingen)
2	Toets, handmatige reiniging starten/stoppen	(→ Handmatige reiniging)

### 6.2 Handmatige reiniging

Zo gaat u te werk	Omschrijving
1 s ingedrukt houden.	De ScreenMatic-zeef draait 1 slag vooruit. <ul style="list-style-type: none"> <li>• Toets opnieuw 1 s ingedrukt houden: de draaibeweging stopt voortijdig.</li> </ul>

### 6.3 Automatisch reinigen

Vanwege toenemende vervuilingbelasting neemt ook het waterpeil op de ScreenMatic-zeef toe. Bij contact met het water activeert de sensor in de besturing een draaibeweging van de ScreenMatic-zeef. Door het meerder keren kortstondig terugdraaien van de ScreenMatic-zeef wordt een grotere vuilrol gevormd, die door de afstrijker beter kan worden weggenomen.

Verloop van een automatische reinigingscyclus	Draaibeweging ScreenMatic-zeef
Normale vervuiling	
1. Contact van de sensor met water	Kort terug
2. Contact van de sensor met water	Kort terug
3. Contact van de sensor met water	Kort terug
4. Contact van de sensor met water	Een omwenteling vooruit <ul style="list-style-type: none"> <li>• Vervuiling wordt in de vuilkorf getransporteerd</li> </ul>
Sterke vervuiling of verkeerd ingestelde besturing (constant verhoogd waterpeil op de ScreenMatic-zeef)	
1. Contact van de sensor met water	Kort terug, dan een omwenteling vooruit <ul style="list-style-type: none"> <li>• Vervuiling wordt in de vuilkorf getransporteerd</li> </ul>

#### 6.4 Tijdsafhankelijke reiniging

Afhankelijk van de omgevingstemperatuur voert de ScreenMatic-bandenheid een reinigingscyclus volgens een vast interval uit. Daardoor is gewaarborgd, dat regelmatig wordt gereinigd

- bij vervuilde of defecte sensor,
- bij zeer lage vuilbelasting en/of bij geringe doorstroomhoeveelheden (bijv. bij geactiveerde SFC van de filterpomp).

Omgevingstemperatuur	Intervalbedrijf	Draaibeweging ScreenMatic-zeef
≤10 °C	6 uur	Een omwenteling vooruit
10 °C ... 20 °C	4 uur	<ul style="list-style-type: none"> <li>• Vervuiling wordt in de vuilkorf getransporteerd</li> </ul>
≥20 °C	3 uur	

#### 6.5 Systemmeldingen

LED	Fouten	Mogelijke oorzaak	Oplossing	Stel de systemmelding terug
Knippert groen/rood	Geen automatische reinigingsprocedure binnen 48 uur	Sensor verontreinigd	<ul style="list-style-type: none"> <li>• Sensor reinigen</li> <li>• Sensor ontkalken</li> </ul>	Zelfwerkend na oplossen fout
		Geen vervuild water, reiniging niet vereist	–	
	Geen waterstroom Sensor herkent geen water	Filterpomp is niet in gebruik	Filterpomp in gebruik nemen	
		Besturing op verkeerde positie	Besturing correct positioneren	
		Besturing defect	Besturing vervangen	
		Geleidbaarheid van het water te laag	Waterhardheid met OptiPond verhogen	
Knippert rood	20 automatische reinigingen achter elkaar	ScreenMatic-zeef vervuild	<ul style="list-style-type: none"> <li>• Handmatige reiniging starten en ScreenMatic-zeef aan de zijde van de waterverdeler met de borstel reinigen (→ Handmatige reiniging)</li> <li>• De ScreenMatic-zeef inwendig reinigen, wanneer de mazen door een biofilm zijn dichtgeslibd (→ -zeef reinigen/vervangen)</li> </ul>	Zelfwerkend na oplossen fout
		Sensor verontreinigd	Sensor reinigen	
		Besturing op verkeerde positie	Besturing correct positioneren	
		Pompcapaciteit te hoog	Pompcapaciteit aanpassen	
Knippert groen	ScreenMatic-zeef draait niet, ondanks dat een handmatige reiniging is geactiveerd	Stekker motorkabel niet of niet correct op de besturing aangesloten	Stekker aansluiten, correcte plaatsing controleren	–
		Motor defect	Motor vervangen	
Uit	ScreenMatic-zeef draait niet, ondanks dat een handmatige reiniging is geactiveerd	Stekker aansluitkabel niet of niet correct op de trafo aangesloten	Stekker aansluiten, correcte plaatsing controleren	–
		Trafo niet met netspanning verbonden	Trafo met netspanning verbonden	
		Trafo defect	Vervang de trafo	
		Besturing defect	Besturing vervangen	

## 7 Storing verhelpen

Storing	Mogelijke oorzaak	Oplossing
Geen waterstroom	Filterpomp niet ingeschakeld	Filterpomp inschakelen, netstekker in contactdoos steken
	Toevoer naar filtersysteem of terugloop naar vijver verstopt	Toevoer resp. terugloop reinigen
Waterstroom onvoldoende	Slang geknikt of verstopt	Slang controleren, reinigen, eventueel vervangen
	Te hoge verliezen in de slangen	Slang inkorten tot de benodigde minimumlengte
	De pompcapaciteit is te laag	Pompcapaciteit aanpassen
Het water wordt niet helder	Circulatie van het water te laag	Pompcapaciteit aanpassen
	Het water is extreem vervuild	<ul style="list-style-type: none"> <li>• Circulatie van het water in de vijver optimaliseren</li> <li>• Algen en bladeren uit de vijver verwijderen</li> <li>• Water verversen</li> <li>• Ververs bij hoge belasting ongeveer 30% van het water om schade aan het visbestand te voorkomen</li> </ul>
	Te veel dieren	Verminder het aantal dieren Richtwaarde: ca. 600 mm vislengte op 1 m <sup>3</sup> vijverwater
	ScreenMatic-zeef is verstopt	ScreenMatic-zeef reinigen of deze vervangen
Geen water bij de vijverinloop	Filterschuimen zijn verontreinigd	Filterschuimen reinigen
	De vijverinloop is verstopt	Maak de vijverinloop schoon
	Filterpomp niet in gebruik	Filterpomp in gebruik nemen
Watervniveau in reservoir te laag, filterschuimen liggen niet volledig onder water	Bij nieuwe filterschuimen is het watervniveau eerst laag, omdat nog geen bacteriepopulatie aanwezig is	<ul style="list-style-type: none"> <li>• Wacht enkele weken tot de volledige biologische reinigende werking bereikt is.</li> <li>• Met OASE filterstarter Biokick de opbouw van de bacteriepopulatie versnellen</li> </ul>
	Scheidingswand ontbreekt (alleen BioTec ScreenMatic* 40000/60000/90000)	Scheidingswand plaatsen
Hoge geluidsoontwikkeling	Waterlawaai aan de uitgang vanwege onvoldoende beluchting	Ten behoeve van de beluchting een t-stuk in de afvoerbuis zetten, met een naar boven lopende opening

## 8 Reiniging en onderhoud



### WAARSCHUWING

Dood of zware verwondingen door gevaarlijke elektrische spanning!

- Voordat u in het water grijpt, moet u eerst de netspanning van alle apparaten die zich in het water bevinden uitschakelen.
- De netspanning uitschakelen voordat er aan het apparaat mag worden gewerkt.
- Gebruik geen agressieve reinigingsmiddelen of chemische oplossingen omdat daardoor de behuizing of de werking kan worden aangetast.
- Aanbevolen reinigingsmiddelen bij hardnekkige kalkaanslag:
  - Pompreiniger PumpClean van OASE.
  - Azijn- en chloorvrije huishoudreiniger.
- Na het reinigen alle delen met schoon water afspoelen.

### 8.1 Periodieke reinigingswerkzaamheden

- Vuilkorf leegmaken:
  - De reinigingscyclus is afhankelijk van de vervuiling van de vijver.
  - Vuilkorf uitnemen: (→ Zeefhouder open klappen/dichtklappen)
- ScreenMatic-zeef reinigen:
  - Bij verstopte ScreenMatic-zeef de ScreenMatic-zeef na de waterverdeler met de borstel reinigen. Daarbij de ScreenMatic-zeef handmatig activeren. (→ Handmatige reiniging)
  - Intensieve reiniging met de pompreiniger PumpClean van OASE uitvoeren. (→ -zeef reinigen/vervangen)

### 8.2 Filtersponzen reinigen

- De filterschuimen moeten worden gereinigd, zodra het water de markering op de scheidingswand 100% overschrijft.
- Gebruik geen chemische schoonmaakmiddelen, omdat deze de filterbacteriën doden.

Voorwaarde:

- Filterpomp is uitgeschakeld.
- Reservoir is geopend. (→ Reservoir openen)

- Zeefhouder is opengeklapt. (→ Zeefhouder open klappen/dichtklappen)
- BioTec ScreenMatic<sup>2</sup> 90000: Scheidingswand is eruit getrokken en de substraatbuizen zijn verwijderd.
- Waterstand in reservoir is op de hoogte van de uitgang gedaald of daaronder.

Zo gaat u te werk:

M, N

BioTec ScreenMatic<sup>2</sup> 40000/60000/90000:

1. Stop van binnen in de uitgang plaatsen, om de uitgang af te sluiten.
  - Voor een betere toegankelijkheid eventueel de scheidingswand uitnemen.
2. Filterpomp inschakelen tot de filterschuimen met water zijn bedekt, dan de filterpomp uitschakelen.
3. Alle filterschuimen met de schuimreiniger meerdere malen samenpersen.
4. Vuilwater laten weglopen.
  - Trekschuif voor vuilwaterafvoer openen en na het leegmaken het reservoir weer sluiten.
5. Indien nodig de stappen 2 ... 4 herhalen.
6. Reservoir met schoon water spoelen, om losgeraakte vervuiling te verwijderen. Daarvoor eerst stap 2 en dan stap 4 uitvoeren.
7. Stop op de uitgang aan de binnenkant verwijderen.
8. Trekschuif voor vuilafvoer sluiten.
9. Zeefhouder dichtklappen (→ Zeefhouder open klappen/dichtklappen), vuilkorf plaatsen en filterpomp inschakelen.

O

BioTec ScreenMatic<sup>2</sup> 140000:

1. Stop van binnen in de uitgang plaatsen, om de uitgang af te sluiten.
2. Filterpomp inschakelen tot de filterschuimen met water zijn bedekt, dan de filterpomp uitschakelen.
3. Alle filterschuimen met de schuimreiniger meerdere malen samenpersen.
4. Vuilwater laten weglopen.
  - Trekschuif voor vuilwaterafvoer openen en na het leegmaken het reservoir weer sluiten.
5. Indien nodig de stappen 2 ... 4 herhalen.
6. Reservoir met schoon water spoelen, om losgeraakte vervuiling te verwijderen. Daarvoor eerst stap 2 en dan stap 4 uitvoeren.
7. Stop op de uitgang aan de binnenkant verwijderen.
8. Trekschuif voor vuilafvoer sluiten.
9. Zeefhouder dichtklappen (→ Zeefhouder open klappen/dichtklappen), vuilkorf plaatsen en filterpomp inschakelen.

### 8.3 Substraatbuis reinigen/vervangen

In uitleveringsstoestand zijn de substraatbuizen met zeolith gevuld. OASA adviseert, de zeolith door Phosless te vervangen, wanneer de volledige biologische reinigende werking van de filterschuimen is bereikt.

Voorwaarde:

- Filterpomp is uitgeschakeld.
- Reservoir is geopend. (→ Reservoir openen)
- Zeefhouder is opengeklapt. (→ Zeefhouder open klappen/dichtklappen)

Zo gaat u te werk:

P

BioTec ScreenMatic<sup>2</sup> 40000/60000:

1. Scheidingswand eruit trekken.
2. Substraatbuizen uitnemen en reinigen of de vulling vervangen.
  - BioTec ScreenMatic<sup>2</sup> 40000: Twee substraatbuizen
  - BioTec ScreenMatic<sup>2</sup> 60000: Drie substraatbuizen
  - bij het vervangen de substraatbuizen tegen de wand tegenover de uitgang schuiven.

Q

BioTec ScreenMatic<sup>2</sup> 90000:

1. Scheidingswand eruit trekken.
2. Substraatbuizen uitnemen en reinigen of de vulling vervangen.
  - BioTec ScreenMatic<sup>2</sup> 90000: Vier substraatbuizen
  - Steeds twee substraatbuizen links van de uitgang en twee substraatbuizen rechts van de uitgang.

R

BioTec ScreenMatic<sup>2</sup> 140000:

- Substraatbuizen afzonderlijke lostrekken en reinigen of de vulling vervangen.
  - BioTec ScreenMatic<sup>2</sup> 140000: Twaalf substraatbuizen

#### 8.4 -zeef reinigen/vervangen

Voorwaarde:

- Filterpomp is uitgeschakeld.
- Reservoir is geopend. (→ Reservoir openen)
- Vuilkorf is verwijderd. (→ Zeefhouder open klappen/dichtklappen)

Zo gaat u te werk:

S

1. Schroef voor bevestiging van de besturing verwijderen, besturing afnemen en voorzichtig opzij leggen.
  - Zo nodig op de besturing de stekker van de motorkabel lostrekken.
  - Voor het opnieuw inbouwen de positie van de besturing op een zijdeel markeren.
2. ScreenMatic-bandeenheden uit de zeefhouder nemen.
  - Biotec ScreenMatic<sup>2</sup> 40000/60000/90000: Aan beide zijden de borghaken indrukken en de ScreenMatic-bandeenheden uitnemen.
  - Biotec ScreenMatic<sup>2</sup> 140000: ScreenMatic-bandeenheden in de richting van de waterverdeler drukken en uitnemen.
3. Moeren op zijdeel losmaken, zijdeel en afstrijker wegnemen.
4. Spanhendel losmaken en de ScreenMatic-zeef aftrekken.
  - De afstrijker grondig reinigen.
  - De ScreenMatic-zeef aan beide zijden grondig schoonmaken. Indien nodig de ScreenMatic-zeef vervangen.
  - Voor de reiniging de pomp reiniger PumpClean van OASE gebruiken.
5. ScreenMatic-bandeenheden in omgekeerde volgorde monteren en in de zeefhouder plaatsen.
  - Bij het spannen van de ScreenMatic-zeef moet de spanhendel vastklikken.

#### 8.5 Filtersponzen vervangen

Voorwaarde:

- Filterpomp is uitgeschakeld.
- Reservoir is geopend. (→ Reservoir openen)
- Zeefhouder is opengeklapt. (→ Zeefhouder open klappen/dichtklappen)

Zo gaat u te werk:

T

1. Tegen de beide borghaken op de schuimhouder drukken.
2. Schuimbevestigingsplaat en filterschuim aftrekken.
3. Nieuw filterschuim op de schuimhouder schuiven, schuimbevestigingsplaat plaatsen en naar beneden drukken tot de beide borghaken in de schuimbevestigingsplaat vastklikken.



#### OPMERKING

Aanbeveling voor het vervangen van filterschuimen:

- Filterschuimen altijd gedeeltelijk en met wekelijks tussenpozen vervangen, zodat de biologische reinigende werking niet te veel wordt aangetast.
- Maximaal 50% van de filterschuimen in één keer vervangen.

## 9 Opslag/overwinteren

### Het apparaat staat tegen vorst beschermd:

De werking van het apparaat is mogelijk, indien de minimale watertemperatuur van +4 °C wordt aangehouden.

De dieper gelegen vijferdelen hebben in de winter een watertemperatuur van ca. +4°C en zijn van levensbelang voor vissen. Met de volgende maatregelen wordt de afkoeling van het water bij de circulatie door het filtersysteem gereduceerd:

- Pomp dicht bij het wateroppervlak positioneren zodat alleen koud water uit de hogergelegen vijferdelen wordt gepompt.
- De retourleidingen van het filtersysteem in de vijver isoleren.
- Het water niet via een beekje naar de vijver laten terugstromen.

### Het apparaat is niet tegen vorst beschermd:

Bij watertemperaturen beneden +8 °C of op zijn laatst bij kans op vorst, moet u het apparaat uit bedrijf nemen.

- Maak het apparaat zo goed mogelijk leeg, reinig het grondig en controleer of het beschadigd is.
- Maak alle slangen, buizen en aansluitingen zo goed mogelijk leeg.
- Schuifafsluiter open laten staan.
- Dek de filterhouder zo af, dat er geen regenwater in kan binnendringen.
- Bescherm leidingen en schuifafsluiters die aan water grenzen tegen vorst.

## 10 Slijtagedelen

- Filtersponzen
- Substraatbuizen
- ScreenMatic-zeef

## 11 Afvoer van het afgedankte apparaat



### OPMERKING

Dit apparaat niet met het huishoudelijk afval afvoeren!

- Apparaat door afknippen van de netvoedingskabel onbruikbaar maken en via het daarvoor bedoelde innamesysteem afvoeren.

## 12 Technische gegevens

Omschrijving			BioTec ScreenMatic <sup>2</sup>			
			40000	60000	90000	140000
Elektrische voeding	Primaire nominale spanning	V~	230	230	230	230
	Netfrequentie	Hz	50	50	50	50
	Secundaire nominale spanning	V DC	12	12	12	12
	Toelaatbare omgevingstemperatuur	°C	-10 ... +35	-10 ... +35	-10 ... +35	-10 ... +35
Besturing	Opgenomen vermogen	W	5	5	5	5
	Toelaatbare omgevingstemperatuur	°C	-10 ... +35	-10 ... +35	-10 ... +35	-10 ... +35
Kabellengte	Elektrische voeding	m	2,10	2,10	2,10	2,10
	Besturing	m	5,00	5,00	5,00	5,00
Filterzwam	Aantal blauw	st.	2	2	4	4
	Aantal rood	st.	3	3	6	7
	Aantal violet	st.	3	3	6	7
Speciaal filtergranulaat		kg	2,50	3,50	5	14,50
Grofvuilafscheiding		µm	300	300	300	300
Toelaatbare watertemperatuur		°C	+4 ... +35	+4 ... +35	+4 ... +35	+4 ... +35
Ingang	Aantal	st.	2	2	2	2
	Aansluiting slang	mm	25, 32, 38	25, 32, 38	25, 32, 38, 50	25, 32, 38, 50
			G1, G1¼, G1½	G1, G1¼, G1½	G1, G1¼, G1½, G2	G1, G1¼, G1½, G2
	Aansluiting UVC-voorzuierversapparaat		Bitron C 36 W / 55 W / 72 W / 110 W Bitron Eco 120 W / 180 W / 240 W Vitronic 18 W / 24 W / 36 W			
Uitgang	Aantal	st.	1	1	1	1
	Aansluiting		DN 75	DN 75	DN 110	DN 110
Vuiluitgang	Aantal	st.	1	1	1	1
	Aansluiting		DN 50	DN 50	DN 50	DN 75
Circulatiecapaciteit	minimaal	l/h	4000	6000	8000	8000
	maximaal	l/h	9000	11000	12500	17500
Maximaal vijvervolume	Zonder visbestand	m <sup>3</sup>	40	60	90	140
	Met visbestand	m <sup>3</sup>	20	30	45	70
	Met Koi	m <sup>3</sup>	10	15	22,5	35
Afmetingen	Lengte	mm	788	788	788	1200
	Breedte	mm	590	590	590	800
	Hoogte	mm	454	554	654	760
Massa	zonder water	kg	20	25	30	95

## 13 Reserveonderdelen

Met originele onderdelen van OASE blijft het apparaat veilig en werkt het weer betrouwbaar. Onderdelentekeningen en reserveonderdelen vindt u op onze website.



[www.oase-livingwater.com/onderdelen-di](http://www.oase-livingwater.com/onderdelen-di)



## Índice

1	<u>Indicaciones de seguridad</u> .....	74
1.1	<u>Conexión eléctrica</u> .....	74
1.2	<u>Funcionamiento seguro</u> .....	74
1	<u>Sobre estas instrucciones de uso</u> .....	75
1.1	<u>Símbolos en estas instrucciones</u> .....	75
1.1.1	<u>Indicaciones de advertencia</u> .....	75
1.1.2	<u>Otras indicaciones</u> .....	75
2	<u>Descripción del producto</u> .....	76
2.1	<u>Estructura del equipo</u> .....	76
2.2	<u>Características</u> .....	76
2.3	<u>Uso conforme a lo prescrito</u> .....	76
2.4	<u>Posible uso erróneo</u> .....	77
2.5	<u>Acceso al equipo</u> .....	77
2.5.1	<u>Abertura del recipiente</u> .....	77
2.5.2	<u>Abertura/ cierre del soporte de la criba</u> .....	77
3	<u>Emplazamiento y conexión</u> .....	77
3.1	<u>Planificación del emplazamiento</u> .....	77
3.2	<u>Conexión de la entrada</u> .....	78
3.3	<u>Conexión del equipo clarificador UVC</u> .....	78
3.4	<u>Conexión de la salida</u> .....	79
3.5	<u>Conexión de la salida de suciedad</u> .....	79
3.6	<u>Establecimiento de la conexión eléctrica</u> .....	79
4	<u>Puesta en marcha</u> .....	80
4.1	<u>Activador de filtrado biológico</u> .....	80
4.2	<u>Secuencia de la puesta en marcha</u> .....	80
4.3	<u>Ajuste del control</u> .....	81
5	<u>Operación</u> .....	81
5.1	<u>Panel de control</u> .....	81
5.1	<u>Limpieza manual</u> .....	82
5.2	<u>Limpieza automática</u> .....	82
5.1	<u>Limpieza en función del tiempo</u> .....	82
5.2	<u>Mensajes del sistema</u> .....	82
6	<u>Eliminación de fallos</u> .....	83
7	<u>Limpieza y mantenimiento</u> .....	83
7.1	<u>Trabajos de limpieza regulares</u> .....	84
7.2	<u>Limpieza de los elementos de espuma filtrantes</u> .....	84
7.3	<u>Limpieza/ sustitución del tubo de sustrato</u> .....	84
7.4	<u>Limpieza/ sustitución de la criba ScreenMatic</u> .....	85
7.5	<u>Sustitución de los elementos de espuma filtrantes</u> .....	85
8	<u>Almacenamiento / Conservación durante el invierno</u> .....	86
9	<u>Piezas de desgaste</u> .....	86
10	<u>Desecho</u> .....	86
11	<u>Datos técnicos</u> .....	87
12	<u>Piezas de recambio</u> .....	87

## ADVERTENCIA

- Este equipo puede ser utilizado por niños a partir de 8 años y mayores así como por personas con capacidades físicas, sensoriales o mentales reducidas o que no dispongan de la experiencia y conocimientos necesarios, cuando sean supervisados o hayan sido instruidos en el uso seguro del equipo y los posibles peligros resultantes.
- Los niños no deben jugar con el equipo.
- Está prohibido que los niños ejecuten la limpieza y el mantenimiento sin supervisión.
- El equipo tiene que estar protegido con un dispositivo de protección contra corriente de fuga máxima de 30 mA.
- Conecte el equipo sólo cuando los datos eléctricos del equipo coincidan con los datos de la alimentación de corriente. Los datos del equipo se encuentran en la placa de datos técnicos en el equipo, en el embalaje o en estas instrucciones.
- Son posibles la muerte o lesiones graves por choque eléctrico. Antes de tocar el agua, separe de la red de corriente los equipos con una tensión >12 V CA o >30 V CC que se encuentran en el agua.
- Opere el equipo sólo cuando no se encuentren personas en el agua.

### 1 Indicaciones de seguridad

#### 1.1 Conexión eléctrica

- Las instalaciones eléctricas deben cumplir las prescripciones de montaje nacionales y se deben realizar sólo por un electricista calificado.
- Una persona es un electricista calificado cuando por su formación, conocimientos y experiencias profesionales es capaz y está autorizada a valorar y ejecutar los trabajos encargados. Los trabajos como personal técnico también incluyen el reconocimiento de los posibles peligros y el cumplimiento de las correspondientes normas, prescripciones y disposiciones regionales y nacionales.
- En caso de preguntas y problemas diríjase a personal electricista especializado.
- Las líneas de prolongación y distribuidores de corriente (p. ej. enchufes múltiples) deben ser apropiados para el empleo a la intemperie (protegido contra salpicaduras de agua).
- Proteja las conexiones de enchufe contra humedad.
- Conecte el equipo sólo a un tomacorriente instalado conforme a lo prescrito.

#### 1.2 Funcionamiento seguro

- Está prohibido operar el equipo si la línea eléctrica está defectuosa.
- Está prohibido operar el equipo si la caja está defectuosa.
- No transporte ni tire el equipo por la línea eléctrica.
- Tienda las líneas con protección contra daños y garantice que ninguna persona tropiece con ellas.

- Abra la caja del equipo o las partes pertenecientes sólo si esto se requiere expresamente en estas instrucciones.
- Emplee para el equipo sólo piezas de recambio y accesorios originales.
- No realice nunca modificaciones técnicas en el equipo.

## 2 Sobre estas instrucciones de uso

Bienvenido a OASE Living Water. La compra del producto **BioTec ScreenMatic<sup>2</sup> 40000/60000/140000** es una buena decisión.

Lea minuciosamente las instrucciones y familiarícese con el equipo antes de usar el mismo por primera vez. Todos los trabajos en y con este equipo sólo se deben ejecutar conforme a estas instrucciones.

Tenga necesariamente en cuenta las indicaciones de seguridad para garantizar un uso correcto y seguro del equipo.

Guarde cuidadosamente estas instrucciones. Entregue estas instrucciones al nuevo propietario en caso de cambio de propietario.

### 2.1 Símbolos en estas instrucciones

#### 2.1.1 Indicaciones de advertencia

Las indicaciones de advertencia contenidas en estas instrucciones están clasificadas mediante palabras de advertencia que muestran la dimensión del peligro.



#### ADVERTENCIA

- Denomina una situación posiblemente peligrosa.
- En caso de incumplimiento, la consecuencia puede ser la muerte o una lesión muy grave.



#### INDICACIÓN

Informaciones que sirven para una mejor comprensión o la prevención de posibles daños materiales o medioambientales.

#### 2.1.2 Otras indicaciones

- A Referencia a una ilustración, p. ej. ilustración A.
- Referencia a otro capítulo.

### 3 Descripción del producto

#### 3.1 Estructura del equipo

<input type="checkbox"/> A	Unidad de cinta <b>ScreenMatic</b>
1	Control
2	Panel de control
3	Sensor en el lado inferior del control <ul style="list-style-type: none"> <li>En caso de contacto del sensor con el agua en la criba ScreenMatic se activa una limpieza automática.</li> </ul>
4	Rascador <ul style="list-style-type: none"> <li>Rasca la suciedad de la criba ScreenMatic y la transporta a la cesta de suciedad</li> </ul>
5	Criba ScreenMatic
6	Marca "Chorro de agua máximo" <ul style="list-style-type: none"> <li>Si fuera necesario evacua la suciedad por enjuague de la cesta de suciedad, cuando el chorro de agua del distribuidor de agua sobrepasa la marca</li> </ul>
7	Transformador <ul style="list-style-type: none"> <li>Alimentación de tensión para el control y el motor</li> </ul>
8	Motor <ul style="list-style-type: none"> <li>Accionamiento de la unidad de cinta ScreenMatic</li> </ul>

<input type="checkbox"/> B, C, D	<b>BioTec ScreenMatic<sup>2</sup> 40000/60000/140000</b>
1	Entradas, dos unidades
2	Distribuidor de agua
3	Prolongación del distribuidor
4	Cepillo para la limpieza regular de la criba ScreenMatic
5	Tubo de substrato <ul style="list-style-type: none"> <li>BioTec ScreenMatic<sup>2</sup> 40000: 2 unidades</li> <li>BioTec ScreenMatic<sup>2</sup> 60000: 3 unidades</li> <li>BioTec ScreenMatic<sup>2</sup> 90000: 4 unidades</li> <li>BioTec ScreenMatic<sup>2</sup> 140000: 12 unidades</li> </ul>
6	Pared de separación <ul style="list-style-type: none"> <li>En el BioTec ScreenMatic<sup>2</sup> 40000/60000/90000 desmontable para realizar los trabajos de mantenimiento</li> </ul>
7	España filtrante <ul style="list-style-type: none"> <li>BioTec ScreenMatic<sup>2</sup> 40000/60000: 8 unidades</li> <li>BioTec ScreenMatic<sup>2</sup> 90000: 16 unidades</li> <li>BioTec ScreenMatic<sup>2</sup> 140000: 18 unidades</li> </ul>
8	Tapón para cerrar la salida (14) <ul style="list-style-type: none"> <li>Durante la limpieza de las esponjas filtrantes con la salida cerrada, el agua sucia no retorna al estanque</li> </ul>
9	Salida de suciedad
10	Limpiador de espuma
11	Soporte para el limpiador de espuma
12	Válvula de compuerta para la salida de suciedad
13	Cesta de suciedad
14	Salida

#### 3.2 Características

- Filtro de paso de gran eficacia para estanques hasta 40 m<sup>3</sup>, 60 m<sup>3</sup>, 90 m<sup>3</sup> o 140 m<sup>3</sup>.
- Criba ScreenMatic con accionamiento eléctrico para la separación automática de la suciedad gruesa.
- Gracias a la separación de la suciedad gruesa sólo son necesarios pocos trabajos de mantenimiento del filtro.
- Sumidero de fondo con válvula para eliminar la suciedad del sistema de filtrado.
- Limpieza cómoda de las esponjas filtrantes directamente en el filtro.
- Limpiador de espuma y soporte para fijar el limpiador de espuma en el recipiente.
- Ajustado de forma óptima a las bombas de filtro AquaMax Eco de OASE.
- Posibilidad de conexión directa para los equipos clarificadores UVC de OASE de la serie Vitronic 18W/24W/36W, Bitron C y Bitron Eco.
- Empleo de diferentes medios filtrantes para el desarrollo óptimo de la biología de filtro.

#### 3.3 Uso conforme a lo prescrito

BioTec ScreenMatic<sup>2</sup> 40000/60000/140000, denominado "equipo", se puede utilizar sólo de la forma siguiente:

- Para limpiar los estanques de jardín.
- Operación observando los datos técnicos.

### 3.4 Posible uso erróneo

Para el equipo son válidas las siguientes limitaciones:

- Operación sólo con agua a una temperatura del agua de +4 °C a +35 °C.
- No transporte nunca otros líquidos que no sea el agua.
- No emplee el equipo para fines industriales.
- No apropiado para agua salada.
- No emplee el equipo en combinación con productos químicos, alimentos y sustancias fácilmente inflamables o explosivos.

### 3.5 Acceso al equipo

- Quitar la tapa del recipiente: Acceso al control.
- Poner el soporte de la criba a la posición alta: Acceso a las esponjas filtrantes de los tubos de sustrato, la pared de separación y la salida.

#### 3.5.1 Abertura del recipiente

E

- BioTec ScreenMatic<sup>2</sup> 40000/60000: Suelte el gancho de retención, levante la tapa y quítela.
- BioTec ScreenMatic<sup>2</sup> 140000: Eleve la tapa por las empuñaduras y desmóntela.
  - Atornille las empuñaduras en la tapa. Las empuñaduras no están montadas al suministro.



#### INDICACIÓN

Opere el equipo sólo con la tapa del recipiente colocada.

#### 3.5.2 Abertura/ cierre del soporte de la criba

Proceda de la forma siguiente:

F

Abertura

1. Saque la cesta de suciedad.
2. Ponga la prolongación del distribuidor a la posición alta.
3. Abra el soporte de la criba con la unidad de cinta ScreenMatic.

Cierre

4. Cierre cuidadosamente el soporte de la criba.
5. Presione la prolongación del distribuidor hacia abajo hasta que se enclave de forma perceptible.
6. Coloque la cesta de suciedad.

## 4 Emplazamiento y conexión

### 4.1 Planificación del emplazamiento

G



#### ADVERTENCIA

Tensión eléctrica peligrosa.

**Posibles consecuencias:** La muerte o graves lesiones por choque eléctrico durante el funcionamiento de equipos eléctricos en el agua.

#### Medidas de protección en las aguas accesibles:

- Emplee en el agua exclusivamente equipos eléctricos o instalaciones eléctricas con una tensión de referencia  $U_{CA} \leq 12 \text{ V}$  o  $U_{CC} \leq 30 \text{ V}$ .
- Mantenga una distancia mínima de 2 m al agua en las instalaciones eléctricas con una tensión de referencia  $U_{CA} > 12 \text{ V}$  o  $U_{CC} > 30 \text{ V}$ .

#### Medidas de protección en las aguas no accesibles:

- Mantenga una distancia mínima de 2 m al agua en las instalaciones eléctricas con una tensión de referencia  $U_{CA} > 12 \text{ V}$  o  $U_{CC} > 30 \text{ V}$ .



### INDICACIÓN

Emplee medios de transporte y de agarre apropiados para transportar y emplazar el equipo.  
El equipo pesa más de 25 kg. (→ Datos técnicos)

#### Distancia a las aguas

Los componentes eléctricos del sistema de filtrado trabajan con una tensión de referencia de  $U_{CC} = 12\text{ V}$ . La tensión de alimentación suministra un transformador externo que se conecta a la red de corriente.

- Sistema de filtrado sin equipo preclarificador UVC montado:
  - El sistema de filtrado y el transformador tienen que tener una distancia mínima de 2 m al agua.
- Sistema de filtrado sin equipo preclarificador UVC montado:
  - El sistema de filtrado puede encontrarse directamente en el agua. El transformador tiene que tener una distancia mínima de 2 m al agua.

#### Condiciones óptimas del entorno y de servicio

Con una planificación pensada y la consideración de las condiciones del entorno se logran óptimas condiciones de servicio.

- El filtro tiene un peso elevado en estado lleno. Por esta razón seleccione una base apropiada (como mínimo placas, mejor un hormigón) para evitar un hundimiento.
- Alinee la placa de base de forma horizontal.
- Considere un espacio suficiente para realizar los trabajos de limpieza y mantenimiento.
- Guíe el agua sucia al alcantarillado o alejada del estanque para que no pueda retornar al estanque.
- No posicione la entrada en el estanque más alta que la salida del sistema de filtrado (p. ej. sobre un arroyo o una cascada).



### INDICACIÓN

Para retornar el agua al estanque se apropia de forma óptima un arroyo o cascada.

De esta forma aumenta el contenido de oxígeno del agua de estanque filtrada antes de que refluya al estanque.

## 4.2 Conexión de la entrada

El sistema de filtrado tiene dos entradas con boquillas de manguera escalonada.

- Conexión de una bomba de filtro.
- Conexión de un equipo preclarificador UVC. (→ Conexión del equipo clarificador UVC)
- En la entrada que no se usa se monta una boquilla de manguera escalonada cerrada.
  - Las boquillas de manguera escalonada están cerradas al suministro.

Condición:

- El recipiente está abierto. (→ Abertura del recipiente)
- El soporte de la criba está abierto. (→ Abertura/ cierre del soporte de la criba)

Proceda de la forma siguiente:

H

1. Acorte la boquilla de manguera escalonada al diámetro de la manguera que se emplea.
  - De esta forma se reducen las pérdidas de presión.
2. Coloque la boquilla de manguera escalonada con la junta plana en la abertura de entrada.
3. Atornille el tornillo de paso con junta tórica en la boquilla de manguera escalonada y apriételo a mano.
  - BioTec ScreenMatic<sup>2</sup> 140000: Como alternativa se puede montar una boquilla de manguera de 50 mm (2").
4. Desplace la abrazadera de manguera sobre la manguera, coloque la manguera en la boquilla de manguera y asegúrela con la abrazadera de manguera.

## 4.3 Conexión del equipo clarificador UVC

Condición:

- El recipiente está abierto. (→ Abertura del recipiente)
- El soporte de la criba está abierto. (→ Abertura/ cierre del soporte de la criba)

Proceda de la forma siguiente:

I

1. Coloque el equipo clarificador UVC con la junta plana en la abertura de entrada.
2. Atornille el tornillo de paso con junta tórica en la boquilla de manguera escalonada y apriételo a mano.
  - Lea las instrucciones de uso del equipo clarificador UVC.

#### 4.4 Conexión de la salida

- Emplee tuberías apropiadas.
- No emplee secciones de tubo rectangulares. Los codos con un ángulo máximo de 45° tienen la eficiencia más alta.
- El agua estancada no puede purgar en caso de fuertes heladas y provoca que las tuberías revienten. Tienda por esta razón las tuberías y mangueras con una inclinación (50 mm/m) para que puedan vaciarse.
- Medidas de la tubería: (→ Datos técnicos)

#### Montaje de la salida DN 110

BioTec ScreenMatic<sup>2</sup> 140000: La salida no está montada al suministro.

Condición:

- El recipiente está abierto. (→ Abertura del recipiente)

Proceda de la forma siguiente:

J

1. Coloque la junta tórica en la salida.
2. Coloque la salida por fuera en la pared del recipiente.
  - La marca pronunciada como nariz tiene que indicar hacia arriba y estar alineada con la configuración de agujeros.
3. Fije la salida por dentro con los tornillos alomados.
  - Apriete en cruz todos los tornillos con un destornillador a batería para que la junta se apoye uniformemente. Reapriete los tornillos con un destornillador de estrella.



#### INDICACIÓN

Monte los apoyos para aumentar la estabilidad de las construcciones de tubo y evitar un comado de la construcción de tubo en la salida.

#### 4.5 Conexión de la salida de suciedad

Si fuera necesario (limpieza, reparación, conservación durante el invierno), el agua en el recipiente se puede purgar a través de la salida de suciedad con válvula de cierre en el fondo del recipiente.

- Conecte la tubería y guíe el agua sucia p. ej. a la cama de flores o al alcantarillado.
- Medidas de la tubería: (→ Datos técnicos)

#### 4.6 Establecimiento de la conexión eléctrica

Proceda de la forma siguiente:

K

1. Guíe el cable de conexión del control por la abertura en la pared del recipiente y cierre la abertura con el tapón.
  - Garantice una longitud del cable de conexión que evite una tracción en el cable de conexión a la abertura de la unidad de cinta ScreenMatic.
  - Evite un nudo de cables en el recipiente.
2. Enchufe la clavija del cable de conexión en el conector del transformador y apriete la tuerca racor con la mano.

## 5 Puesta en marcha



### INDICACIÓN

Quite la lámina protectora de los tubos de sustrato y coloque los tubos de sustrato en el recipiente.

- Los tubos de sustrato están empaquetados en láminas protectoras al suministro.
- Limpie minuciosamente el estanque antes de la primera puesta en marcha para que el sistema de filtrado no sufra una sobrecarga debido a mucha suciedad en el agua. OASE recomienda para la limpieza el aspirador de lodo de estanque PondoVac.
  - La limpieza no es necesaria si el estanque es nuevo.
- El sistema de filtrado se tiene que operar las 24 horas del día durante la temporada de estanque

### 5.1 Activador de filtrado biológico

Las esponjas filtrantes alcanzan su pleno efecto de limpieza biológica sólo después de algunas semanas. Para la colonización rápida de las poblaciones de bacterias se recomienda el activador de filtrado Biokick de OASE. Los microorganismos colonizan el sistema de filtrado, se reproducen y mediante la descomposición de nutrientes excesivos aumentan la calidad del agua de estanque.



### INDICACIÓN

Si se usan activadores de filtrado, medicamentos o productos de limpieza de estanques deje desconectado el equipo preclarificador UVC como mínimo 36 horas para no mermar el efecto de los productos.

### 5.2 Secuencia de la puesta en marcha

Proceda de la forma siguiente:

1. Cierre la válvula de cierre para la salida de suciedad.
2. Controle si el sistema de filtrado (tuberías y mangueras) está completo.
3. Quite la tapa del recipiente.
4. Conecte el transformador para el control con la red de corriente.
5. Conecte la bomba de filtro y el equipo preclarificador UVC si fuera necesario.
  - El agua tiene que retornar al estanque a través del retorno.
6. Compruebe la estanqueidad de todas las tuberías, mangueras y sus conexiones.
  - Las juntas de expansión pueden tener fugas al comienzo porque se obturan completamente cuando contactan con el agua.
7. Si fuera necesario, ajuste el control al caudal. (→ Ajuste del control)
8. Compruebe el funcionamiento de la unidad de cinta ScreenMatic. (→ Operación)
9. Coloque la tapa del recipiente.



### INDICACIÓN

Sólo cuando se alcanza el pleno efecto de limpieza biológica se ajusta el nivel de agua definitivo en el recipiente.

- Las esponjas filtrantes nuevas alcanzan su pleno efecto de limpieza biológica sólo después de aprox. 3 a 4 semanas. El nivel de agua es más bajo al inicio, las esponjas filtrantes no están cubiertas completamente con agua. El filtro puede rebosar durante la formación de la biología. Limpie las esponjas filtrantes sólo después de 3 a 4 semanas.
- El filtro no tiene ningún efecto de limpieza biológica a temperaturas del agua por debajo de 10 °C. El filtro puede rebosar. No es necesario una limpieza.



### INDICACIÓN

Los tubos de sustrato tienen que estar completamente bajo el agua para lograr un efecto máximo. Es posible que el nivel del agua en el recipiente esté demasiado bajo para esto en dependencia de la configuración del sistema.

- En este caso, coloque el tubo de sustrato superior en un lugar bien fluidizado directamente en el estanque.



### 5.3 Ajuste del control

#### Ajuste del control sólo después de la fase de puesta en marcha

- Es posible que por la inmersión de la bomba en el estanque se levante demasiada suciedad y la criba ScreenMatic se rebose a la puesta en marcha inmediata del sistema de filtrado.
- El sistema de filtrado requiere una fase de puesta en marcha de 2 a 3 horas. Ajuste después el control si fuera necesario.
- Ajuste el control de forma que el sensor se conecte sólo cuando el reborde de suciedad esté bien formado.
  - El rascador puede quitar de forma óptima el reborde de suciedad bien formado y transportarlo a la cesta de suciedad.
  - El cepillo rascador debajo de la criba ScreenMatic recoge la suciedad fina que cae a la cesta de suciedad.

Proceda de la forma siguiente:

L

1. Quite el tornillo en el control y saque el control.
2. Coloque el control en la posición determinada, ponga el tornillo y apriételo a mano.

#### Ajuste del control en dependencia de la suciedad del estanque

El agua sucia por encima de la marca "chorro de agua máximo" no debe fluir directamente a la cesta de suciedad para evitar un ensuciamiento prematuro de las esponjas filtrantes.

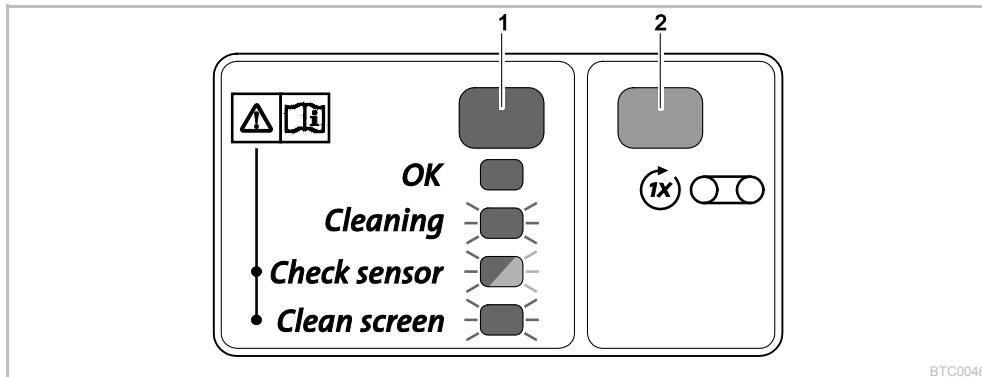
- Modifique la posición del control sólo cuando el agua a pesar de la limpieza de la criba ScreenMatic (con el cepillo adjunto) fluya en o encima de la marca "chorro de agua máximo". (→ Limpieza/ sustitución de la criba ScreenMatic)

#### Posiciones típicas del control

BioTec ScreenMatic <sup>2</sup> 40000		BioTec ScreenMatic <sup>2</sup> 60000		BioTec ScreenMatic <sup>2</sup> 90000		BioTec ScreenMatic <sup>2</sup> 140000	
<6000 l/h	<7	<8000 l/h	<9	<9000 l/h	<10	<12000 l/h	<18
>8000 l/h	>7	>9000 l/h	>9	>11000 l/h	>10	>15000 l/h	>18
Estado de suministro	7	Estado de suministro	9	Estado de suministro	10	Estado de suministro	18

## 6 Operación


### 6.1 Panel de control



BTC0046

1	LED, 2 colores	
	• Se ilumina verde	Unidad de cinta ScreenMatic lista para el servicio
	• Parpadea verde	Limpieza activa
	• Parpadea verde/ rojo	Error (→ Mensajes del sistema)
	• Parpadea rojo	Error (→ Mensajes del sistema)
2	Tecla, arrancar/ parar limpieza manual	(→ Limpieza manual)

## 6.2 Limpieza manual

Proceda de la forma siguiente	Descripción
Mantenga pulsada  1 s.	La criba ScreenMatic gira 1 vuelta hacia adelante. <ul style="list-style-type: none"> <li>Mantener pulsada de nuevo la tecla 1 s: El movimiento de giro se para antes de tiempo.</li> </ul>

## 6.3 Limpieza automática

Debido al aumento de la carga de suciedad también aumenta el nivel de agua en la criba ScreenMatic. En caso de contacto con el agua, el sensor activa en el control un movimiento de giro de la criba ScreenMatic. Gracias al repetido giro de la criba ScreenMatic hacia atrás de corta duración se forma un reborde de suciedad mayor que el rascador puede quitar mejor.

Secuencia de un ciclo de limpieza automática	Movimiento de giro de la criba ScreenMatic
Ensuiciamiento normal	
1. Contacto del sensor con el agua	Brevemente hacia atrás
2. Contacto del sensor con el agua	Brevemente hacia atrás
3. Contacto del sensor con el agua	Brevemente hacia atrás
4. Contacto del sensor con el agua	Una vuelta hacia adelante <ul style="list-style-type: none"> <li>La carga de suciedad se transporta a la cesta de suciedad.</li> </ul>
Ensuiciamiento fuerte o control mal ajustado (nivel de agua permanentemente aumentado en la criba ScreenMatic)	
1. Contacto del sensor con el agua	Brevemente hacia atrás, después una vuelta hacia adelante. <ul style="list-style-type: none"> <li>La carga de suciedad se transporta a la cesta de suciedad.</li> </ul>

## 6.4 Limpieza en función del tiempo

En dependencia de la temperatura del entorno, la unidad de cinta ScreenMatic ejecuta un ciclo de limpieza después de un intervalo fijo. De esta forma se garantiza una limpieza regular

- cuando el sensor está sucio o defectuoso,
- en caso de muy escasas cargas de suciedad y/o bajos caudales (p. ej. cuando está activado SFC de la bomba de filtro).

Temperatura del entorno	Intervalo	Movimiento de giro de la criba ScreenMatic
≤10 °C	6 horas	Una vuelta hacia adelante
10 °C a 20 °C	4 horas	<ul style="list-style-type: none"> <li>La carga de suciedad se transporta a la cesta de suciedad.</li> </ul>
≥20 °C	3 horas	

## 6.5 Mensajes del sistema

LED	Error	Causa probable	Acción correctora	Reponer el mensaje del sistema
Parpadea verde/ rojo	Ninguna limpieza automática en el plazo de 48 horas	Sensor sucio	<ul style="list-style-type: none"> <li>Limpiar el sensor</li> <li>Descalcificar el sensor</li> </ul>	Automáticamente después de la eliminación del error
		La limpieza no es necesaria si el agua no está sucia.	–	
	No hay flujo de agua	La bomba de filtro no funciona	Poner la bomba de filtro en funcionamiento	
	El sensor no reconoce el agua	Control en posición errónea	Posicionar correctamente el control	
Control defectuoso		Sustituir el control		
Muy poca conductividad del agua		Aumentar la dureza del agua con OptiPond		
Parpadea rojo	20 procedimientos de limpieza automática seguidos	Potencia de la bomba muy baja	Adapte la potencia de la bomba	
		Criba ScreenMatic sucia	<ul style="list-style-type: none"> <li>Arrancar la limpieza manual y limpiar la criba ScreenMatic en el lado del distribuidor de agua con el cepillo (→ Limpieza manual)</li> <li>Limpiar la criba ScreenMatic por dentro cuando las mallas estén</li> </ul>	Automáticamente después de la eliminación del error

LED	Error	Causa probable	Acción correctora	Reponer el mensaje del sistema
			obstruidas por una película biológica (→ Limpieza/ sustitución de la criba ScreenMatic)	
		Sensor sucio	Limpia el sensor	
		Control en posición errónea	Posicionar correctamente el control	
		Muy alta potencia de la bomba	Adapte la potencia de la bomba	
Parpadea verde	La criba ScreenMatic no gira a pesar de la activación de la limpieza manual	Clavija del cable del motor no enchufada o no correctamente enchufada en el control	Enchufar la clavija, comprobar el asiento correcto	-
		El motor está defectuoso	Sustituya el motor	
Apagado	La criba ScreenMatic no gira a pesar de la activación de la limpieza manual	Clavija del cable de conexión no enchufada o no correctamente enchufada en el transformador	Enchufar la clavija, comprobar el asiento correcto	-
		El transformador no está unido con la tensión de red	Unir el transformador con la tensión de red	
		Transformador defectuoso	Sustituir el transformador	
		Control defectuoso	Sustituir el control	

## 7 Eliminación de fallos

Fallo	Causa probable	Acción correctora
Ningún flujo de agua	La bomba de filtro no está conectada Alimentación al sistema de filtrado o retorno al estanque obstruido	Conecte la bomba de filtro, enchufe la clavija a la red Limpie la alimentación y/o el retorno
Flujo de agua insuficiente	Manguera doblada o obstruida Pérdidas excesivas en las mangueras Potencia de la bomba muy baja	Compruebe la manguera, límpiela, sustitúyala si fuera necesario Reduzca la longitud de la manguera al mínimo necesario Adapte la potencia de la bomba
El agua no se aclara	Muy poca circulación del agua El agua está muy sucia.  Demasiados peces La criba ScreenMatic está obstruida Esponjas filtrantes sucias	Adapte la potencia de la bomba  <ul style="list-style-type: none"> <li>• Optimice la circulación del agua en el estanque</li> <li>• Elimine las algas y hojas del estanque</li> <li>• Cambie el agua</li> <li>• En caso de una alta carga cambie 30 % del agua para evitar daños en los peces.</li> </ul> Reduzca la cantidad de peces Valor orientativo: peces de aprox. 600 mm de longitud por 1 m <sup>3</sup> de agua de estanque Limpie o sustituya la criba ScreenMatic Limpie las esponjas filtrantes
No hay agua en la entrada del estanque	Entrada del estanque obstruida La bomba de filtro no funciona	Limpie la entrada del estanque Ponga la bomba de filtro en funcionamiento
Nivel de agua en el recipiente muy bajo, las esponjas filtrantes no están completamente debajo del agua	El nivel de agua en las esponjas filtrantes nuevas es primeramente inferior porque todavía no hay poblaciones de bacterias.  Falta la pared de separación (sólo BioTec ScreenMatic <sup>2</sup> 40000/60000/90000)	<ul style="list-style-type: none"> <li>• Espere algunas semanas hasta que se alcance el pleno efecto de limpieza biológica.</li> <li>• Acelere la formación de las poblaciones de bacterias con el activador de filtrado Biokick de OASE.</li> </ul> Coloque la pared de separación
Mucho ruido	Ruidos del agua en la salida debido a una aireación insuficiente	Coloque una pieza en T en el tubo de salida para la aireación con la abertura hacia arriba.

## 8 Limpieza y mantenimiento



### ADVERTENCIA

Son posibles la muerte o lesiones graves por tensión eléctrica peligrosa.

- Desconecte la tensión de alimentación de todos los equipos que se encuentran en el agua antes de tocar el agua.
- Antes de realizar trabajos en el equipo desconecte la tensión de alimentación.
- No emplee productos de limpieza o soluciones químicas agresivas, porque se puede dañar la caja o mermar el funcionamiento del equipo.
- Productos de limpieza recomendados en caso de calcificaciones persistentes:
  - Producto de limpieza para bombas PumpClean de OASE.
  - Productos de limpieza domésticos sin vinagre y cloro.
- Después de la limpieza enjuague minuciosamente todas las piezas con agua clara.

### 8.1 Trabajos de limpieza regulares

- Vaciado de la cesta de suciedad:
  - El ciclo de limpieza depende del ensuciamiento del estanque.
  - Desmontaje de la cesta de suciedad: (→ Abertura/ cierre del soporte de la criba)
- Limpieza de la criba ScreenMatic:
  - Si la criba ScreenMatic está obstruida, limpie la criba ScreenMatic detrás del distribuidor de agua con el cepillo. Para esto, active la criba ScreenMatic de forma manual. (→ Limpieza manual)
  - Ejecute la limpieza intensiva con el limpiador de bomba PumpClean de OASE. (→ Limpieza/ sustitución de la criba ScreenMatic)

### 8.2 Limpieza de los elementos de espuma filtrantes

- Las esponjas filtrantes se tienen que limpiar cuando el agua sobrepase 100 % la marca en la pared de separación.
- No emplee productos de limpieza químicos porque éstos destruyen las bacterias de filtro.

Condición:

- La bomba de filtro está desconectada.
- El recipiente está abierto. (→ Abertura del recipiente)
- El soporte de la criba está abierto. (→ Abertura/ cierre del soporte de la criba)
- BioTec ScreenMatic<sup>2</sup> 90000: La pared de separación está sacada y el tubo de sustrato está quitado.
- El nivel de agua en el recipiente ha bajado a la altura de la salida o está por debajo.

Proceda de la forma siguiente:

M, N

BioTec ScreenMatic<sup>2</sup> 40000/60000/90000:

1. Introduzca el tapón desde dentro en la salida para cerrar la salida.
  - Si fuera necesario, saque la pared de separación para tener un mejor acceso.
2. Conecte la bomba de filtro hasta que las esponjas filtrantes estén cubiertas con agua y desconecte después la bomba de filtro.
3. Presione varias veces todas las esponjas filtrantes con el limpiador de espuma.
4. Deje purgar el agua sucia.
  - Abra la válvula de compuerta para la salida de suciedad y ciérrela de nuevo después del vaciado del recipiente.
5. Repita los pasos 2 a 4 si fuera necesario.
6. Enjuague el recipiente con agua clara para eliminar la suciedad suelta. Ejecute para esto primero el paso 2 y después el paso 4.
7. Quite el tapón que está adentro en la salida.
8. Cierre la válvula de compuerta para la salida de suciedad.
9. Cierre el soporte de la criba (→ Abertura/ cierre del soporte de la criba), coloque la cesta de suciedad y conecte la bomba de filtro.

O

BioTec ScreenMatic<sup>2</sup> 140000:

1. Introduzca el tapón desde dentro en la salida para cerrar la salida.
2. Conecte la bomba de filtro hasta que las esponjas filtrantes estén cubiertas con agua y desconecte después la bomba de filtro.
3. Presione varias veces todas las esponjas filtrantes con el limpiador de espuma.
4. Deje purgar el agua sucia.
  - Abra la válvula de compuerta para la salida de suciedad y ciérrela de nuevo después del vaciado del recipiente.
5. Repita los pasos 2 a 4 si fuera necesario.
6. Enjuague el recipiente con agua clara para eliminar la suciedad suelta. Ejecute para esto primero el paso 2 y después el paso 4.
7. Quite el tapón que está adentro en la salida.
8. Cierre la válvula de compuerta para la salida de suciedad.
9. Cierre el soporte de la criba (→ Abertura/ cierre del soporte de la criba), coloque la cesta de suciedad y conecte la bomba de filtro.

### 8.3 Limpieza/ sustitución del tubo de sustrato

Los tubos de sustrato están llenos con zeolita al suministro. OASE recomienda sustituir la zeolita por Phosless cuando se haya alcanzado el pleno efecto de limpieza biológica de las esponjas filtrantes.

Condición:

- La bomba de filtro está desconectada.
- El recipiente está abierto. (→ Abertura del recipiente)
- El soporte de la criba está abierto. (→ Abertura/ cierre del soporte de la criba)

Proceda de la forma siguiente:

P

BioTec ScreenMatic<sup>2</sup> 40000/60000:

1. Saque la pared de separación.
2. Saque los tubos de sustrato y límpielos o sustituya el relleno.
  - BioTec ScreenMatic<sup>2</sup> 40000: Dos tubos de sustrato
  - BioTec ScreenMatic<sup>2</sup> 60000: Tres tubos de sustrato
  - Desplace los tubos de sustrato a la pared frente a la salida a la colocación.

Q

BioTec ScreenMatic<sup>2</sup> 90000:

1. Saque la pared de separación.
2. Saque los tubos de sustrato y límpielos o sustituya el relleno.
  - BioTec ScreenMatic<sup>2</sup> 90000: Cuatro tubos de sustrato
  - Dos tubos de sustrato a la izquierda de la salida y dos tubos de sustrato a la derecha de la salida.

R

BioTec ScreenMatic<sup>2</sup> 140000:

- Saque los tubos de sustrato por separado y límpielos o sustituya el relleno.
  - BioTec ScreenMatic<sup>2</sup> 140000: Doce tubos de sustrato

#### 8.4 Limpieza/ sustitución de la criba ScreenMatic

Condición:

- La bomba de filtro está desconectada.
- El recipiente está abierto. (→ Abertura del recipiente)
- La cesta de suciedad está quitada. (→ Abertura/ cierre del soporte de la criba)

Proceda de la forma siguiente:

S

1. Quite el tornillo para la fijación del control, saque el control y colóquelo cuidadosamente al lado.
  - Si fuera necesario, saque en el control la clavija de la línea del motor.
  - Para el remontaje marque la posición del control en una parte lateral.
2. Quite la unidad de cinta ScreenMatic del soporte de la criba.
  - Biotec ScreenMatic<sup>2</sup> 40000/60000/90000: Presione el gancho de retención a ambos lados y saque la unidad de cinta ScreenMatic.
  - Biotec ScreenMatic<sup>2</sup> 140000: Presione la unidad de cinta ScreenMatic en el sentido del distribuidor de agua y sáquela.
3. Suelte las tuercas en la parte lateral y quite la parte lateral y el rascador.
4. Suelte la palanca de sujeción y saque la criba ScreenMatic.
  - Limpie minuciosamente el rascador.
  - Limpie minuciosamente la criba ScreenMatic por ambos lados. Sustituya la criba ScreenMatic si fuera necesario.
    - Empee para la limpieza el limpiador de bombas PumpClean de OASE.
5. Monte la unidad de cinta ScreenMatic en secuencia contraria y colóquela en el soporte de la criba.
  - Durante la sujeción de la criba ScreenMatic se tiene que enclavar la palanca de sujeción.

#### 8.5 Sustitución de los elementos de espuma filtrantes

Condición:

- La bomba de filtro está desconectada.
- El recipiente está abierto. (→ Abertura del recipiente)
- El soporte de la criba está abierto. (→ Abertura/ cierre del soporte de la criba)

Proceda de la forma siguiente:

T

1. Presione contra los dos ganchos de retención en el soporte de la esponja.

2. Quite la placa de fijación de la esponja y la esponja filtrante.
3. Desplace la nueva esponja filtrante en el soporte de la esponja, coloque la placa de fijación de la esponja y presiónela hacia abajo hasta que se enclaven los dos ganchos de retención en la placa de fijación de la esponja.



#### INDICACIÓN

Recomendación para la sustitución de las esponjas filtrantes:

- Sustituya siempre una parte de las esponjas filtrantes cada semana para que no se afecte demasiado el efecto de limpieza biológica.
- Sustituya como máximo el 50 % de las esponjas filtrantes al mismo tiempo.

## 9 Almacenamiento / Conservación durante el invierno

### El equipo está protegido contra las heladas:

El equipo se puede operar si se garantiza la temperatura mínima del agua de +4 °C.

Las regiones del estanque más profundas tienen en invierno una temperatura del agua de unos +4 °C y son vitales para los peces. Con las medidas siguientes se reduce el enfriamiento del agua durante la circulación por el sistema de filtrado:

- Posicione la bomba más cerca de la superficie del agua para que se bombee sólo agua más fría de las regiones del estanque más elevadas.
- Aísle las tuberías de retorno del sistema de filtrado en el estanque.
- El agua no debe retornar a través de un riachuelo en el estanque.

### El equipo no está protegido contra las heladas:

El equipo se tiene que poner fuera de servicio si la temperatura del agua baja por debajo de 8 °C o a más tardar cuando se esperen heladas.

- Vacíe el equipo en la medida posible, límpielo minuciosamente y compruebe si está dañado.
- Vacíe en la medida posible todas las mangueras, tuberías y conexiones.
- Mantenga la válvula de cierre abierta.
- Cubra el recipiente de filtro para que no pueda entrar agua de lluvia.
- Proteja las tuberías y las válvulas de cierre en las que hay agua contra las heladas.

## 10 Piezas de desgaste

- Elementos de espuma filtrantes
- Tubos de sustrato
- Criba ScreenMatic

## 11 Desecho



#### INDICACIÓN

Está prohibido desechar este equipo en la basura doméstica.

- Inutilice el equipo cortando el cable y entréguelo al sistema de recogida previsto.

## 12 Datos técnicos

Descripción			BioTec ScreenMatic <sup>2</sup>			
			40000	60000	90000	140000
Bloque de alimentación	Tensión de referencia primaria	V CA	230	230	230	230
	Frecuencia de red	Hz	50	50	50	50
	Tensión de referencia secundaria	V CC	12	12	12	12
	Temperatura permisible del entorno	°C	-10 a +35	-10 a +35	-10 a +35	-10 a +35
Control	Consumo de potencia	W	5	5	5	5
	Temperatura permisible del entorno	°C	-10 a +35	-10 a +35	-10 a +35	-10 a +35
Longitud del cable	Bloque de alimentación	m	2,10	2,10	2,10	2,10
	Control	m	5,00	5,00	5,00	5,00
Esponja de filtrado	Cantidad azul	pza.	2	2	4	4
	Cantidad roja	pza.	3	3	6	7
	Cantidad violeta	pza.	3	3	6	7
Granulado de filtro especial	kg	2,50	3,50	5	14,50	
Separación de la suciedad gruesa	µm	300	300	300	300	
Temperatura permisible del agua	°C	+4 a +35	+4 a +35	+4 a +35	+4 a +35	
Entrada	Cantidad	pza.	2	2	2	2
	Conexión manguera	mm	25, 32, 38	25, 32, 38	25, 32, 38, 50	25, 32, 38, 50
			G1, G1¼, G1½	G1, G1¼, G1½	G1, G1¼, G1½, G2	G1, G1¼, G1½, G2
Conexión equipo preclarificador UVC		Bitron C 36 W / 55 W / 72 W / 110 W Bitron Eco 120 W / 180 W / 240 W Vitronic 18 W / 24 W / 36 W				
Salida	Cantidad	pza.	1	1	1	1
	Conexión		DN 75	DN 75	DN 110	DN 110
Salida de suciedad	Cantidad	pza.	1	1	1	1
	Conexión		DN 50	DN 50	DN 50	DN 75
Potencia de circulación	mínima	l/h	4000	6000	8000	8000
	máxima	l/h	9000	11000	12500	17500
Volumen máximo del estanque	Sin peces	m <sup>3</sup>	40	60	90	140
	Con peces	m <sup>3</sup>	20	30	45	70
	con koi	m <sup>3</sup>	10	15	22,5	35
Dimensiones	Longitud	mm	788	788	788	1200
	Anchura	mm	590	590	590	800
	Altura	mm	454	554	654	760
Peso	sin agua	kg	20	25	30	95

## 13 Piezas de recambio

El equipo se mantiene seguro y trabaja de forma fiable con las piezas originales de OASE. Consulte los dibujos de piezas de recambio y las piezas de recambio en nuestra página web.



[www.oase-livingwater.com/piezasderepuesto-di](http://www.oase-livingwater.com/piezasderepuesto-di)

## Índice

1	<u>Instruções de segurança</u> .....	89
1.1	<u>Conexão eléctrica</u> .....	89
1.2	<u>Operação segura</u> .....	89
1	<u>Informação relativa a estas instruções de uso</u> .....	90
1.1	<u>Símbolos usados nestas instruções</u> .....	90
1.1.1	<u>Instruções de advertência</u> .....	90
1.1.2	<u>Outras instruções</u> .....	90
2	<u>Descrição do produto</u> .....	91
2.1	<u>Estrutura do aparelho</u> .....	91
2.2	<u>Efeitos</u> .....	91
2.3	<u>Emprego conforme o fim de utilização acordado</u> .....	91
2.4	<u>Uso incorrecto</u> .....	91
2.5	<u>Acesso ao aparelho</u> .....	92
2.5.1	<u>Abrir o recipiente</u> .....	92
2.5.2	<u>Abrir/fechar o suporte do crivo</u> .....	92
3	<u>Posicionar e conectar</u> .....	92
3.1	<u>Planeamento da instalação</u> .....	92
3.2	<u>Ligar com a entrada</u> .....	93
3.3	<u>Conectar o aparelho de tratamento UVC</u> .....	93
3.4	<u>Ligar com a saída</u> .....	93
3.5	<u>Conectar a saída de sujidade</u> .....	94
3.6	<u>Estabelecer a conexão eléctrica</u> .....	94
4	<u>Colocação em operação</u> .....	95
4.1	<u>Filtro biológico</u> .....	95
4.2	<u>Ordem de arranques</u> .....	95
4.3	<u>Ajustar o controlo</u> .....	96
5	<u>Operação</u> .....	96
5.1	<u>Painel de controlo</u> .....	96
5.1	<u>Limpeza manual</u> .....	97
5.2	<u>Limpeza automática</u> .....	97
5.1	<u>Limpeza em função do espaço de tempo</u> .....	97
5.2	<u>Mensagens de sistema</u> .....	97
6	<u>Eliminação de falhas</u> .....	98
7	<u>Limpeza e manutenção</u> .....	98
7.1	<u>Trabalhos de limpeza regulares</u> .....	99
7.2	<u>Limpar os elementos de espuma</u> .....	99
7.3	<u>Limpar/substituir o tubo de substrato</u> .....	99
7.4	<u>Limpar/substituir o crivo</u> .....	100
7.5	<u>Substituir os filtros de espuma</u> .....	100
8	<u>Armazenar/Invernar</u> .....	101
9	<u>Peças de desgaste</u> .....	101
10	<u>Descartar o aparelho usado</u> .....	101
11	<u>Dados técnicos</u> .....	102
12	<u>Peças de reposição</u> .....	102



## AVISO

- O aparelho pode ser utilizado por crianças com idade igual ou superior a 8 anos e pessoas com capacidades físicas, sensoriais ou mentais reduzidas ou com falta de experiência ou conhecimentos, enquanto vigiadas por adultos ou quando foram informadas sobre o uso seguro do aparelho e entenderam os riscos remanescentes.
- Crianças não podem brincar com o aparelho.
- A limpeza e a manutenção não podem ser realizadas por crianças sem que sejam vigiadas por adultos.
- O disjuntor de corrente de avaria deve proteger o aparelho com o valor máximo de 30 mA - rated leakage current.
- Antes de conectar o aparelho, controlar que as características eléctricas do aparelho correspondem às da rede eléctrica. As características do aparelho estão indicadas na etiqueta de identificação, sobre a embalagem ou nestas instruções de uso.
- Morte ou graves lesões por electrocussão! Antes de meter a mão na água, desligue todos os aparelhos com uma tensão eléctrica >12 V AC ou >30 V DC que se encontram na água.
- Operar o aparelho só quando não estão pessoas na água.

### 1 Instruções de segurança

#### 1.1 Conexão eléctrica

- Todas as instalações eléctricas devem preencher os requisitos constantes das normas nacionais, podendo ser realizadas só por um electricista qualificado e autorizado.
- É electricista quem em virtude da sua formação profissional, conhecimentos e experiência profissional tem a habilitação e autorização para julgar e realizar os trabalhos dos quais for encarregado. O trabalho como electricista também inclui a capacidade de reconhecer eventuais perigos e a observação das normas, disposições e regulamentos nacionais e regionais.
- Se houver dúvidas ou problemas, dirija-se a um electricista qualificado e autorizado!
- Os fios de extensão e distribuidores eléctricos (por exemplo, conjunto de várias tomadas) devem ser autorizados para a utilização fora da casa (protecção contra salpicos de água).
- Proteger a ficha contra a penetração de água.
- Conectar o aparelho só com uma tomada instalada de acordo com as normas vigentes.

#### 1.2 Operação segura

- Com o fio eléctrico defeituoso, o aparelho não pode ser operado.
- Em caso de carcaça defeituosa, o aparelho não pode ser posto em funcionamento.
- Não transportar ou puxar o aparelho pelo cabo eléctrico.
- Instalar os cabos e fios de forma que estejam protegidos contra danificação e ninguém possa tropeçar.
- Não abrir a carcaça do aparelho ou os componentes do mesmo, a menos que as instruções de uso autorizem expressamente tal intervenção.
- Utilizar exclusivamente peças e acessórios originais para o aparelho.
- Nunca proceda a modificações técnicas do aparelho.

## 2 Informação relativa a estas instruções de uso

Bem-vindo a OASE Living Water. Com a aquisição do produto **BioTec ScreenMatic<sup>2</sup> 40000/60000/140000** tomou uma boa decisão.

Antes de utilizar pela primeira vez o aparelho, leia atentamente as instruções de uso e familiarize-se com a operação. Todos os trabalhos com este aparelho poderão ser realizados exclusivamente conforme as presentes instruções.

Observe estritamente as instruções de segurança com respeito ao uso correcto e seguro do aparelho.

Guarde estas instruções de uso em local seguro. Se ceder o aparelho a outra pessoa, entregue-lhe as instruções de uso.

### 2.1 Símbolos usados nestas instruções

#### 2.1.1 Instruções de advertência

As instruções de advertência estão classificadas por palavras-sinal que informam sobre o grau do perigo.



#### ADVERTÊNCIA

- Refere-se a uma situação eventualmente perigosa.
- A não observação pode provocar a morte ou lesões muito graves.



#### NOTA

Informações que servem para compreender melhor ou prevenir eventuais danos materiais ou ecológicos.

#### 2.1.2 Outras instruções

A Faz referência a uma figura, p. ex., figura A

→ Nota remissiva a outro capítulo

### 3 Descrição do produto

#### 3.1 Estrutura do aparelho

<input type="checkbox"/> A	<b>ScreenMatic Unidade de banda</b>
1	Controlo
2	Painel de controlo
3	Sensor na parte inferior do controlo <ul style="list-style-type: none"> <li>• Em caso de contacto do sensor com a água sobre o crivo ScreenMatic, é activada uma limpeza automática</li> </ul>
4	Raspador <ul style="list-style-type: none"> <li>• Raspa a sujidade do crivo ScreenMatic e transporta-a para o cesto da sujidade</li> </ul>
5	Crivo ScreenMatic
6	Marcação "torrente de água máx." <ul style="list-style-type: none"> <li>• A sujidade é lavada do cesto de sujidade, quando a torrente de água do distribuidor de água ultrapassa a marca</li> </ul>
7	Transformador <ul style="list-style-type: none"> <li>• Alimentação de tensão do comando e do motor</li> </ul>
8	Motor <ul style="list-style-type: none"> <li>• Accionamento da unidade de banda ScreenMatic</li> </ul>

<input type="checkbox"/> B, C, D	<b>BioTec ScreenMatic<sup>2</sup> 40000/60000/140000</b>
1	Entradas, duas
2	Distribuidor de água
3	Prolongamento do distribuidor
4	Escova, para limpeza regular do crivo ScreenMatic
5	Tubo de substrato <ul style="list-style-type: none"> <li>• BioTec ScreenMatic<sup>2</sup> 40000: 2 unidades</li> <li>• BioTec ScreenMatic<sup>2</sup> 60000: 3 unidades</li> <li>• BioTec ScreenMatic<sup>2</sup> 90000: 4 unidades</li> <li>• BioTec ScreenMatic<sup>2</sup> 140000: 12 unidades</li> </ul>
6	Divisória <ul style="list-style-type: none"> <li>• No BioTec ScreenMatic<sup>2</sup> 40000/60000/90000 amovível para manutenção</li> </ul>
7	Espuma filtrante <ul style="list-style-type: none"> <li>• BioTec ScreenMatic<sup>2</sup> 40000/60000: 8 unidades</li> <li>• BioTec ScreenMatic<sup>2</sup> 90000: 16 unidades</li> <li>• BioTec ScreenMatic<sup>2</sup> 140000: 18 unidades</li> </ul>
8	Tampão, para fechar a saída (14) <ul style="list-style-type: none"> <li>• Ao limpar os filtros de espuma com a saída fechada, não flui água suja de volta para o lago</li> </ul>
9	Saída água suja
10	Espuma de limpeza
11	Suporte para espuma de limpeza
12	Obturador para saída de água suja
13	Cesto da sujidade
14	Saída

#### 3.2 Efeitos

- Filtro de passagem altamente eficaz para lagos de até 40 m<sup>3</sup>, 60 m<sup>3</sup>, 90 m<sup>3</sup> ou 140 m<sup>3</sup>.
- Crivo ScreenMaticde accionamento elétrico para separação automática da sujidade grande.
- O filtro requer pouca manutenção, devido à separação da sujidade grande.
- Sarjeta com corrediça, para remoção da sujidade do sistema de filtragem.
- Limpeza cómoda das esponjas filtrantes directamente no filtro.
- Espuma de limpeza e suporte para a fixação da espuma de limpeza no reservatório.
- Ótimo para bombas de filtro OASE AquaMax Eco .
- Possibilidade de ligação directa para aparelho de tratamento UVC OASE da série Vitronic 18W/24W/36W, Bitron C e Bitron Eco.
- Utilização de diferentes elementos filtrantes para desenvolvimento do efeito de filtragem biológico.

#### 3.3 Emprego conforme o fim de utilização acordado

BioTec ScreenMatic<sup>2</sup> 40000/60000/140000, doravante designado aparelho", só pode ser utilizado conforme descrito abaixo:

- Para limpar lagos e tanques de jardim.
- Operação, sendo observadas as características técnicas.

#### 3.4 Uso incorrecto

O aparelho está sujeito a estas restrições:

- Pode ser operado só a temperaturas de água de +4 °C a +35 °C.
- Nunca bombear outros líquidos que não a água.

- Não serve para utilizações industriais.
- Não pode ser utilizada em água salgada.
- Não utilizar em contacto com produtos químicos, géneros alimentícios, combustíveis ou substâncias explosivas.

### 3.5 Acesso ao aparelho

- Retirando a tampa do recipiente: acesso ao controlo.
- Levantando o suporte do crivo: acesso aos filtros de espuma dos tubos de substrato, divisória e saída.

#### 3.5.1 Abrir o recipiente

E

- BioTec ScreenMatic<sup>2</sup> 40000/60000: Soltar o gancho, levantar e retirar a tampa.
- BioTec ScreenMatic<sup>2</sup> 140000: Levantar a tampa pelas pegas e retirá-la.
  - Enroscar as pegas na tampa. No estado de expedição, as pegas não se encontram montadas.



#### NOTA

Operar o aparelho só com a tampa do recipiente colocada.

#### 3.5.2 Abrir/fechar o suporte do crivo

Proceder conforme descrito abaixo:

F

Abrir

1. Retirar o cesto da sujidade.
2. Levantar o prolongamento do distribuidor.
3. Abrir o suporte do crivo com unidade de banda ScreenMatic.

Fechar

4. Fechar o suporte do crivo com cuidado.
5. Empurrar para baixo o prolongamento do distribuidor, até encaixar de forma audível.
6. Colocar o cesto da sujidade.

## 4 Posicionar e conectar

### 4.1 Planeamento da instalação

G



#### AVISO

Tensão eléctrica perigosa.

**Consequências possíveis:** Morte ou graves lesões por electrocussão ao utilizar aparelhos eléctricos na água ou perto dela.

**Medidas de protecção para águas transitáveis:**

- Na água, utilizar unicamente aparelhos eléctricos ou instalações com uma tensão nominal  $U_{AC} \leq 12 \text{ V}$  ou  $U_{DC} \leq 30 \text{ V}$ .
- Em instalações eléctricas com uma tensão nominal de  $U_{AC} > 12 \text{ V}$  ou  $U_{DC} > 30 \text{ V}$ , manter uma distância da água de pelo menos 2 m.

**Medidas de protecção para águas não transitáveis:**

- Em instalações eléctricas com uma tensão nominal de  $U_{AC} > 12 \text{ V}$  ou  $U_{DC} > 30 \text{ V}$ , manter uma distância da água de pelo menos 2 m



#### NOTA

Utilize auxiliares de transporte e de amarração adequados para o transporte e instalação do aparelho. O aparelho tem um peso de mais de 25 kg. (→ Dados técnicos)

### Distância da água

Os componentes eléctricos do sistema de filtragem funcionam com uma tensão nominal de  $U_{DC} = 12\text{ V}$ . A tensão de alimentação é fornecida por um transformador externo, que é ligado à rede eléctrica.

- Sistema de filtragem com clarificador UVC incorporado:
  - O sistema de filtragem e o transformador devem estar distanciados da água pelo menos 2 m.
- Sistema de filtragem sem clarificador UVC incorporado:
  - O sistema de filtragem pode permanecer diretamente junto da água. O transformador deve estar distanciado da água pelo menos 2 m.

### Condições ambientais e de funcionamento óptimas

Uma preparação cuidadosa e a consideração das condições ambientais existentes garante condições de operação óptimas.

- Quando está cheio, o filtro tem um peso elevado. Por isso, escolher uma base adequada (pelo menos uma placa de base resistente, melhor ainda um revestimento de betão), para evitar que o solo ceda.
- Colocar a placa de fundo na horizontal.
- Prever espaço livre suficiente para a execução de trabalhos de limpeza e manutenção.
- Conduzir a água suja à canalização ou a outro ponto adequadamente afastado do lago/piscina que exclua o retorno.
- Posicionar a entrada no lago não mais alta do que a saída do sistema de filtragem (p. ex. através de um pequeno ribeiro ou cascata).



#### NOTA

Um ribeirinho ou uma cascata são bem adequados como retorno da água.

Desta forma, a água filtrada do lago pode ser oxigenada antes de retornar ao lago.

## 4.2 Ligar com a entrada

O sistema de filtragem dispõe de duas entradas com bocais escalonados.

- Ligação de uma bomba do filtro.
- Ligação de um aparelho de pré-tratamento UVC. (→ Conectar o aparelho de tratamento UVC)
- Se uma entrada ficar por utilizar, é montado um bocal escalonado fechado.
  - No estado de expedição, os bocais escalonados encontram-se fechados.

Condição prévia:

- O recipiente está aberto. (→ Abrir o recipiente)
- O suporte do crivo está aberto. (→ Abrir/fechar o suporte do crivo)

Proceder conforme descrito abaixo:

H

1. Reduzir o comprimento do bocal escalonado para o diâmetro da mangueira utilizada.
  - Isto diminui perdas de pressão.
2. Inserir o bocal escalonado com a junta plana na abertura de entrada.
3. Enroscar o parafuso de admissão com O-ring ao bocal escalonado e apertar com a mão.
  - BioTec ScreenMatic<sup>2</sup> 140000: Em alternativa, pode ser montado um bocal de 50 mm (2").
4. Enfiar a abraçadeira na mangueira, ligar esta ao bocal e fixar a mangueira com a abraçadeira.

## 4.3 Conectar o aparelho de tratamento UVC

Condição prévia:

- O recipiente está aberto. (→ Abrir o recipiente)
- O suporte do crivo está aberto. (→ Abrir/fechar o suporte do crivo)

Proceder conforme descrito abaixo:

I

1. Inserir o aparelho de tratamento UVC com a junta plana na abertura de entrada.
2. Enroscar o parafuso de admissão com O-ring ao bocal escalonado e apertar com a mão.
  - Ler as instruções de utilização do aparelho de tratamento UVC.

## 4.4 Ligar com a saída

- Utilize tubagens adequadas.
- Não utilize tubos em ângulo recto. As curvas com um ângulo máximo de 45° são altamente eficientes.

- Em caso de geada forte, a água parada não pode escapar-se e faz rebentar as tubagens. Por isso, instale as tubagens e mangueiras com um desnível (50 mm/m), para que possam esvaziar-se.
- Dimensões da tubagem: (→ Dados técnicos)

### Montar a saída DN 110

BioTec ScreenMatic<sup>2</sup> 140000: No estado de expedição, a saída não se encontra montada.

Condição prévia:

- O recipiente está aberto. (→ Abrir o recipiente)

Proceder conforme descrito abaixo:

J

1. Colocar o O-ring no bocal de saída.
2. Introduzir de fora o bocal de saída na parede do recipiente.
  - A marcação, em forma de nariz, deve estar voltada para cima e encontrar-se alinhada para a abertura.
3. Fixar de dentro o bocal de saída, mediante parafusos de cabeça lenticular.
  - Mediante uma aparafusadora sem fio, apertar em diagonal todos os parafusos para que o elemento de vedação se junte uniformemente. Reapertar os parafusos com uma chave de fendas.



#### NOTA

Instalar escoras para aumentar a estabilidade de construções tubulares e para evitar uma inclinação da construção tubular na descarga.

### 4.5 Conectar a saída de sujidade

A água no recipiente pode ser evacuada se for necessário (limpeza, reparação, hibernação), através da saída de sujidade com válvula de corte no recipiente.

- Ligue a tubagem e encaminhe a água suja para um canteiro ou para o esgoto, por exemplo.
- Dimensões da tubagem: (→ Dados técnicos)

### 4.6 Estabelecer a conexão eléctrica

Proceder conforme descrito abaixo:

K

1. Passar o cabo de ligação do controlo através da abertura na parede do recipiente e fechar a abertura com o tampão.
  - Deixar um comprimento suficiente do cabo de ligação no recipiente para que ao abrir a unidade de banda ScreenMatic não seja exercida tracção no cabo de ligação.
  - Evitar enrolamentos de cabo no recipiente.
2. Ligar o conector do cabo de ligação à entrada no transformador e apertar a porca de capa à mão.

## 5 Colocação em operação



### NOTA

Remover a película de protecção e colocar os tubos de substrato no recipiente.

- No estado de expedição, os tubos de substrato encontram-se embalados em película de protecção.
- Limpe bem o lago antes da primeira colocação em funcionamento, para que o sistema de filtragem não fique sobrecarregado devido a demasiada sujidade na água. Para a limpeza, a OASE recomenda empregar o aspirador de lodo PondoVac.
  - Se o lago for recém-construído, a sua limpeza poderá ficar suprimida na maioria dos casos.
- O sistema de filtragem deve ser operado 24 horas durante a época dos lagos.

### 5.1 Filtro biológico

Os filtros de espuma atingem o efeito de limpeza biológica completo só depois de várias semanas. Para obter uma reprodução rápida das bactérias, recomenda-se o filtro biológico Biokick da OASE. Os microorganismos estabelecem-se no sistema no filtro, reproduzem-se e melhoram a qualidade da água do lago pela eliminação do excesso de matéria orgânica.



### NOTA

Caso sejam aplicados aceleradores para o filtro, medicamentos ou produtos destinados para cuidado do lago de jardim, manter o aparelho UVC, pelo menos, 36 h fora de operação para não reduzir o efeito dos produtos.

### 5.2 Ordem de arranques

Proceder conforme descrito abaixo:

1. Fechar a válvula de corte para saída de sujidade.
2. Verificar a integridade do sistema de filtragem (tubagens e mangueiras).
3. Retirar a tampa do recipiente.
4. Ligar o transformador do controlo à rede eléctrica.
5. Controlar o nível de água e, se preciso, corrigir.
  - A água deve fluir de volta para o lago através do retorno.
6. Verificar a estanqueidade de todas as tubagens, mangueiras e respectivas ligações.
  - As juntas hidrófilas poderão não vedar bem inicialmente, porque só vedam bem em contacto com a água.
7. Se necessário, ajustar o controlo para a quantidade de fluxo. (→ Ajustar o controlo)
8. Verificar o funcionamento da unidade de banda ScreenMatic. (→ Operação)
9. Colocar e fechar a tampa do recipiente.



### NOTA

O nível de água definitivo no recipiente só se verifica depois de ter sido atingido o pleno efeito de limpeza biológica.

- Espumas de filtro novas alcançam o seu efeito de limpeza biológica apenas após aprox. 3 a 4 semanas. O nível da água começa por estar mais baixo e as espumas de filtro não estão totalmente cobertas de água. Enquanto a biologia estiver a aumentar, é permitido ao filtro extravasar. Limpe as espumas de filtro pela primeira vez após 3 a 4 semanas.
- A temperaturas da água inferiores a 10 °C, o filtro deixa de ter um efeito de limpeza biológica. É permitido ao filtro extravasar. Não é necessária qualquer limpeza.



### NOTA

Para uma eficácia máxima, os tubos de substrato devem encontrar-se totalmente imersos na água. Consoante a configuração do sistema, o nível da água no reservatório poderá ser demasiado baixo para tal.

- Nesse caso, coloque o tubo de substrato superior diretamente numa parte do lago com um bom fluxo de água.

### 5.3 Ajustar o controlo

#### Ajustar o controlo só após a fase de entrada

- É possível que através do afundamento da bomba no lago seja remoinhada tanta sujidade, que o crivo ScreenMatic transborde com a colocação em funcionamento directa do sistema de filtragem.
- O sistema de filtragem precisa de uma fase de entrada de 2 a 3 horas. Se necessário, ajustar depois o controlo.
- Ajustar o controlo de forma a que o sensor seja activado só com um volume de sujidade bem formado.
  - Um volume de sujidade bem formado pode ser bem removido pelo raspador e transportado para o cesto da sujidade.
  - A escova do raspador por baixo do crivo ScreenMatic acumula sujidade fina, que cai para dentro do cesto da sujidade.

Proceder conforme descrito abaixo:

L

1. Remover o parafuso no comando e retirar.
2. Colocar o comando na posição determinada, colocar o parafuso e apertar à mão.

#### Ajustar o controlo conforme a sujidade do lago

Para evitar que os filtros de espuma fiquem sujos precocemente, a água suja não deve fluir acima da marcação "torrente de água máx." directamente para dentro do cesto da sujidade.

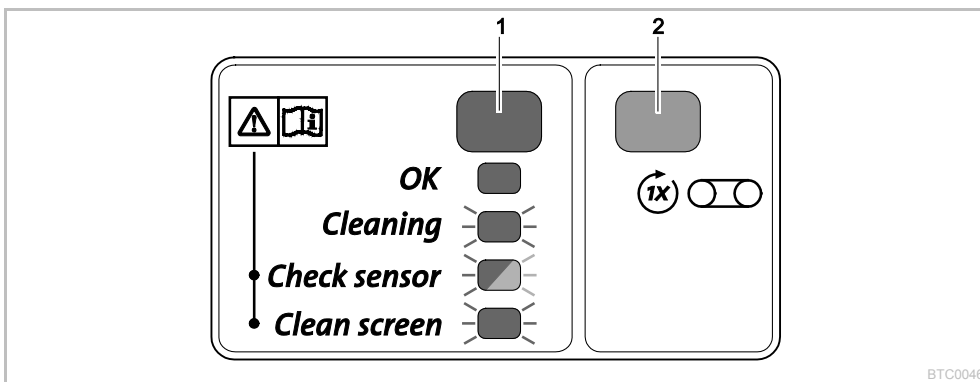
- Mudar a posição do comando apenas se a água fluir ao nível da ou por cima da marcação "torrente de água máx." apesar da limpeza do crivo ScreenMatic (com a escova fornecida junto). (→ Limpar/substituir o crivo)

#### Posições típicas do comando

BioTec ScreenMatic <sup>2</sup> 40000	BioTec ScreenMatic <sup>2</sup> 60000	BioTec ScreenMatic <sup>2</sup> 90000	BioTec ScreenMatic <sup>2</sup> 140000				
<6000 l/h	<7	<8000 l/h	<9	<9000 l/h	<10	<12000 l/h	<18
>8000 l/h	>7	>9000 l/h	>9	>11000 l/h	>10	>15000 l/h	>18
Estado de expedição	7	Estado de expedição	9	Estado de expedição	10	Estado de expedição	18

## 6 Operação

### 6.1 Painel de controlo




BT0046

1	LED, 2 cores	
	• Luz verde	Unidade de banda ScreenMatic pronta
	• Pisca verde	Limpeza activa
	• Pisca verde/vermelho	Falha (→ Mensagens de sistema)
	• Pisca vermelho	Falha (→ Mensagens de sistema)
2	Tecla, iniciar/parar limpeza manual	(→ Limpeza manual)



## 6.2 Limpeza manual

Proceder conforme descrito abaixo:	Descrição
 Manter pressionado 1 s.	<p>O crivo ScreenMatic gira 1 volta.</p> <ul style="list-style-type: none"> <li>Mantendo a tecla pressionada novamente 1 s: O movimento giratório pára antes do tempo.</li> </ul>

## 6.3 Limpeza automática

Devido ao aumento da carga de sujidade, o nível da água sobe no crivo ScreenMatic. Ao entrar em contacto com a água, o sensor acciona no controlo um movimento de rotação do crivo ScreenMatic. Através da breve e repetida rotação para trás do crivo ScreenMatic, forma-se um maior volume de sujidade, que pode ser melhor removido pelo raspador.

Decurso de um ciclo de limpeza automático	Movimento giratório do crivo ScreenMatic
Sujidade normal	
1. Contacto do sensor com a água	Curto retorno
2. Contacto do sensor com a água	Curto retorno
3. Contacto do sensor com a água	Curto retorno
4. Contacto do sensor com a água	<p>Uma rotação</p> <ul style="list-style-type: none"> <li>Carga de sujidade é transportada para o cesto da sujidade</li> </ul>
Sujidade forte ou comando mal ajustado (nível da água permanentemente elevado no crivo ScreenMatic)	
1. Contacto do sensor com a água	<p>Curto retorno seguido de uma rotação</p> <ul style="list-style-type: none"> <li>Carga de sujidade é transportada para o cesto da sujidade</li> </ul>

## 6.4 Limpeza em função do espaço de tempo

Conforme a temperatura ambiente, a unidade de banda ScreenMatic realiza um ciclo de limpeza após um intervalo fixo. Desta forma é assegurada uma limpeza regular

- se o sensor estiver sujo ou com defeito,
- em caso de carga de sujidade muito reduzida e/ou com um caudal pequeno (p. ex. com o SFC da bomba do filtro ativado).

Temperatura ambiente	Intervalo	Movimento giratório do crivo ScreenMatic
≤10 °C	6 horas	Uma rotação
10 °C ... 20 °C	4 horas	<ul style="list-style-type: none"> <li>Carga de sujidade é transportada para o cesto da sujidade</li> </ul>
≥20 °C	3 horas	

## 6.5 Mensagens de sistema

LED	Falha	Causas prováveis	Remédio	Repor mensagem de sistema
Pisca verde/vermelho	Nenhuma limpeza automática dentro de 48 horas	Sensor sujo	<ul style="list-style-type: none"> <li>Limpar o sensor</li> <li>Descalcificar o sensor</li> </ul>	Automático após eliminação da falha
		Nenhuma água suja, limpeza desnecessária	–	
	Sem fluxo de água	Bomba do filtro não está a funcionar	Colocar a bomba do filtro em funcionamento	
	O sensor não detecta a água	Controlo em posição errada	Colocar o controlo na posição correcta	
		Controlo com defeito	Substituir o controlo	
		Condutibilidade da água demasiado baixa	Aumentar a dureza da água com OptiPond	
Potência da bomba insuficiente		Adaptar a potência da bomba		
Pisca vermelho	20 processos de limpeza em sequência	Crivo ScreenMatic sujo	<ul style="list-style-type: none"> <li>Iniciar a limpeza automática e limpar o crivo ScreenMatic do lado do distribuidor de água com a escova (→ Limpeza manual)</li> <li>Limpar o crivo ScreenMatic por dentro, se as malhas estiverem tapadas por um biofilme (→ Limpar/substituir o crivo)</li> </ul>	Automático após eliminação da falha

LED	Falha	Causas prováveis	Remédio	Repor mensagem de sistema
		Sensor sujo	Limpar o sensor	
		Controlo em posição errada	Colocar o controlo na posição correcta	
		Potência da bomba demasiado alta	Adaptar a potência da bomba	
Pisca verde	O crivo ScreenMatic não gira, embora tenha sido activada uma limpeza manual	Conector do cabo do motor não está conectado ou correctamente conectado ao controlo	Conectar o conector e verificar a ligação	–
		Defeito no motor	Substituir o motor	
OFF	O crivo ScreenMatic não gira, embora tenha sido activada uma limpeza manual	Conector do cabo de ligação não está conectado ou correctamente conectado ao transformador	Conectar o conector e verificar a ligação	–
		O transformador não está ligado à corrente	Ligar o transformador à corrente	
		Transformador falhou	Substituir o transformador	
		Controlo com defeito	Substituir o controlo	

## 7 Eliminação de falhas

Avaria/Falha	Causas prováveis	Remédio
Sem fluxo de água	Bomba-filtro não está ligada	Ligar a bomba-filtro, ligar a ficha
	Entrada para o sistema de filtragem ou retorno para o lago entupido	Limpar a entrada ou o retorno
Fluxo de água insuficiente	Mangueira dobrada ou entupida	Verificar a mangueira, limpá-la, eventualmente substituí-la
	Perdas demasiado altas nas mangueiras	Reduzir ao mínimo necessário o comprimento das mangueiras
	Potência da bomba insuficiente	Adaptar a potência da bomba
Sai água não totalmente limpa	Circulação da água demasiado baixa	Adaptar a potência da bomba
	Água muito suja	<ul style="list-style-type: none"> <li>• Optimizar a circulação da água no lago</li> <li>• Tirar algas e folhas do lago, de jardim</li> <li>• Substituir a água</li> <li>• Em caso de carga elevada, mudar a água a 30%, para evitar prejudicar os peixes existentes no lago</li> </ul>
	Demasiados peixes	Reduzir a existência de peixes Valor de referência aprox. 600 mm de comprimento de peixe por 1 m <sup>3</sup> de água no lago
	Crivo ScreenMatic está entupido	Limpar ou substituir o crivo ScreenMatic
	Filtros de espuma sujos	Limpar os elementos de espuma
Não há água na mangueira de retorno	Mangueira de retorno entupida	Desentupir a mangueira
	Bomba do filtro não está a funcionar	Colocar a bomba do filtro em funcionamento
Nível de água no recipiente demasiado baixo, filtros de espuma não estão completamente abaixo da água	Com filtros de espuma novos, o nível de água é inicialmente mais baixo, porque ainda não há população bacteriana	<ul style="list-style-type: none"> <li>• Aguardar durante algumas semanas, até que seja alcançado o efeito de limpeza biológica completo.</li> <li>• Acelerar a criação de população bacteriana com o activador biológico da OASE Biokick</li> </ul>
	Falta a divisória (apenas BioTec ScreenMatic <sup>2</sup> 40000/60000/90000)	Colocar a divisória
Alta emissão de ruído	Ruídos da água na saída devido a uma ventilação insuficiente	Colocar uma peça em T no tubo de descarga para efeitos de ventilação, com a abertura virada para cima

## 8 Limpeza e manutenção



### AVISO

Morte ou graves lesões por tensão eléctrica perigosa!

- Antes de meter a mão na água, desligue a alimentação eléctrica de todos os aparelhos que se encontram na água.
- Antes de trabalhar no aparelho, desligar a alimentação eléctrica.
- Não utilizar detergentes agressivos ou solventes químicos, passíveis de destruir a carcaça ou influenciar negativamente o funcionamento.
- Solventes de limpeza adequados para remover aderências calcificadas resistentes:
  - Solvente PumpClean para limpar bombas, fabricante: OASE.
  - Detergente doméstico, desprovido de vinagre e cloro.
- Após a limpeza, lavar todas as peças em abundante água limpa.

## 8.1 Trabalhos de limpeza regulares

- Esvaziar o cesto da sujidade:
  - O ciclo de limpeza depende da sujidade no lago.
  - Retirar o cesto da sujidade: (→ Abrir/fechar o suporte do crivo)
- Limpar o crivo ScreenMatic:
  - Se o crivo ScreenMatic estiver entupido, limpar o crivo ScreenMatic depois do distribuidor de água com a escova. No processo, activar o crivo ScreenMatic manualmente. (→ Limpeza manual)
  - Executar uma limpeza intensiva com o purificador de bombas PumpClean da OASE. (→ Limpar/substituir o crivo)

## 8.2 Limpar os elementos de espuma

- Os filtros de espuma devem ser limpos logo que a água ultrapasse a marca de 100% na divisória.
- Não utilizar produtos de limpeza químicos, porque estes matam os iniciadores biológicos.

Condição prévia:

- A bomba do filtro está desligada.
- O recipiente está aberto. (→ Abrir o recipiente)
- O suporte do crivo está aberto. (→ Abrir/fechar o suporte do crivo)
- BioTec ScreenMatic<sup>2</sup> 90000: a parede separadora está retirada e os tubos de substrato estão desmontados.
- O nível da água no reservatório baixou para a altura da saída ou abaixo disso.

Proceder conforme descrito abaixo:

M, N

BioTec ScreenMatic<sup>2</sup> 40000/60000/90000:

1. Colocar o tampão por dentro na saída, para fechar a saída.
  - Para um melhor acesso, retirar a divisória, se necessário.
2. Ligar a bomba do filtro, até os filtros de espuma ficarem cobertos com água, depois desligar a bomba do filtro.
3. Espremer todos os filtros de espuma várias vezes com o limpador de espuma.
4. Deixar correr a água suja.
  - Abrir o obturador para saída de sujidade e fechar novamente após o esvaziamento do recipiente.
5. Se necessário, repetir os passos de 2 a 4.
6. Lavar o recipiente com água limpa, para eliminar a sujidade solta. Para isso, primeiro efectuar o passo 2 e depois o passo 4.
7. Retirar o tampão da parte interior da saída.
8. Fechar o obturador para saída de sujidade.
9. Dobrar o suporte do crivo (→ Abrir/fechar o suporte do crivo), inserir o cesto de sujidade e ligar a bomba do filtro.

O

BioTec ScreenMatic<sup>2</sup> 140000:

1. Colocar o tampão por dentro na saída, para fechar a saída.
2. Ligar a bomba do filtro, até os filtros de espuma ficarem cobertos com água, depois desligar a bomba do filtro.
3. Espremer todos os filtros de espuma várias vezes com o limpador de espuma.
4. Deixar correr a água suja.
  - Abrir o obturador para saída de sujidade e fechar novamente após o esvaziamento do recipiente.
5. Se necessário, repetir os passos de 2 a 4.
6. Lavar o recipiente com água limpa, para eliminar a sujidade solta. Para isso, primeiro efectuar o passo 2 e depois o passo 4.
7. Retirar o tampão da parte interior da saída.
8. Fechar o obturador para saída de sujidade.
9. Dobrar o suporte do crivo (→ Abrir/fechar o suporte do crivo), inserir o cesto de sujidade e ligar a bomba do filtro.

## 8.3 Limpar/substituir o tubo de substrato

No estado de expedição, os tubos de substrato encontram-se encheidos com zeólito. A OASE recomenda que o zeólito seja substituído por Phosless, quando tiver sido atingido o efeito de limpeza biológica completo dos filtros de espuma.

Condição prévia:

- A bomba do filtro está desligada.
- O recipiente está aberto. (→ Abrir o recipiente)
- O suporte do crivo está aberto. (→ Abrir/fechar o suporte do crivo)

Proceder conforme descrito abaixo:

P

BioTec ScreenMatic<sup>2</sup> 40000/60000:

1. Retirar a divisória.
2. Retirar os tubos de substrato e limpar ou substituir o enchimento.
  - BioTec ScreenMatic<sup>2</sup> 40000: Dois tubos de substrato
  - BioTec ScreenMatic<sup>2</sup> 60000: Três tubos de substrato
  - Ao efectuar a montagem, empurrar os tubos de substrato para a parede em frente à saída.

Q

BioTec ScreenMatic<sup>2</sup> 90000:

1. Retirar a divisória.
2. Retirar os tubos de substrato e limpar ou substituir o enchimento.
  - BioTec ScreenMatic<sup>2</sup> 90000: Quatro tubos de substrato
  - Dois tubos de substrato à esquerda da saída e dois à direita.

R

BioTec ScreenMatic<sup>2</sup> 140000:

- Retirar os tubos de substrato individualmente e limpar ou substituir o enchimento.
  - BioTec ScreenMatic<sup>2</sup> 140000: Doze tubos de substrato

#### 8.4 Limpar/substituir o crivo

Condição prévia:

- A bomba do filtro está desligada.
- O recipiente está aberto. (→ Abrir o recipiente)
- O cesto da sujidade está removido. (→ Abrir/fechar o suporte do crivo)

Proceder conforme descrito abaixo:

S

1. Remover o parafuso de fixação do controlo, remover o controlo e pô-lo de parte com cuidado.
  - Se necessário, retirar o conector do cabo do motor no controlo.
  - Para a remontagem, marcar a posição do controlo numa parte lateral.
2. Retirar a unidade de banda ScreenMatic do suporte do crivo.
  - Biotec ScreenMatic<sup>2</sup> 40000/60000/90000: Pressionar o gancho de ambos os lados e retirar a unidade de banda ScreenMatic.
  - Biotec ScreenMatic<sup>2</sup> 140000: Pressionar a unidade de banda ScreenMatic na direcção do distribuidor de água e retirar.
3. Desapertar as porcas na parte lateral e retirar a parte lateral e o raspador.
4. Soltar a alavanca e retirar o crivo ScreenMatic.
  - Limpar bem o raspador.
  - Limpar bem o crivo ScreenMatic de ambos os lados. Se necessário, substituir o crivo ScreenMatic.
  - Para a limpeza, utilizar o solvente para limpar bombas PumpClean da OASE.
5. Montar a unidade de banda ScreenMatic seguindo a ordem inversa e colocar no suporte do crivo.
  - Para o aperto do crivo ScreenMatic, a alavanca tem de encaixar.

#### 8.5 Substituir os filtros de espuma

Condição prévia:

- A bomba do filtro está desligada.
- O recipiente está aberto. (→ Abrir o recipiente)
- O suporte do crivo está aberto. (→ Abrir/fechar o suporte do crivo)

Proceder conforme descrito abaixo:

T

1. Exercer pressão contra os dois ganchos no porta-espuma.
2. Retirar a placa de suporte da espuma e o filtro de espuma.

3. Colocar um filtro de espuma novo no suporte da espuma, colocar a placa de suporte da espuma e empurrar para baixo, até os dois ganchos encaixarem na placa de suporte da espuma.



#### NOTA

Recomendação para a substituição de filtros de espuma:

- Substituir os filtros de espuma sempre parcialmente e semanalmente, para não prejudicar demasiado o efeito de limpeza biológica.
- Substituir no máximo 50% dos filtros de espuma em simultâneo.

## 9 Armazenar/Invernar

### O aparelho está num lugar protegido contra a geada:

O aparelho pode ser operado desde uma temperatura de +4 °C da água.

As partes do lago mais profundas têm durante o Inverno uma temperatura da água de aprox. +4 °C e são vitais para os peixes. Através das seguintes medidas é reduzido o arrefecimento da água durante a circulação através do sistema de filtragem:

- Posicionar a bomba mais próxima da superfície da água, para que seja bombeada apenas a água mais fria das partes altas do lago.
- Isolar as tubagens de retorno do sistema de filtragem.
- Não deixar a água fluir para o lago através de um ribeirinho.

### O aparelho não está num lugar protegido contra a geada:

O aparelho deve ser colocado fora de serviço a temperaturas inferiores a +8 °C da água ou em caso de geada.

- Esvaziar tanto quanto possível o aparelho, fazer limpeza cuidadosa e controlar se existem efeitos.
- Esvaziar, tanto quanto possível, as mangueiras, os tubos e os bocais de ligação.
- Deixar a válvula de corte aberta.
- Tapar o recipiente do filtro de forma que não possa penetrar água pluvial.
- Proteger da geada tubagens e válvulas de corte nas quais exista água.

## 10 Peças de desgaste

- Espumas filtrantes
- Tubos de substrato
- Crivo ScreenMatic

## 11 Descartar o aparelho usado



#### NOTA

O aparelho não poderá ser eliminado com o lixo doméstico.

- Tornar o aparelho inutilizável pela separação dos fios eléctricos e entregar ao sistema de recolha selectiva.

## 12 Dados técnicos

Descrição			BioTec ScreenMatic <sup>2</sup>			
			40000	60000	90000	140000
Power supply	Voltagem dimensionada primária	V AC	230	230	230	230
	Frequência	Hz	50	50	50	50
	Voltagem dimensionada secundária	V DC	12	12	12	12
	Temperatura ambiente admissível	°C	-10 ... +35	-10 ... +35	-10 ... +35	-10 ... +35
Controlo	Consumo de energia	W	5	5	5	5
	Temperatura ambiente admissível	°C	-10 ... +35	-10 ... +35	-10 ... +35	-10 ... +35
Comprimento do cabo	Power supply	m	2,10	2,10	2,10	2,10
	Controlo	m	5,00	5,00	5,00	5,00
Esponja do filtro	Número azuis	Unidades	2	2	4	4
	Número vermelhas	Unidades	3	3	6	7
	Número violeta	Unidades	3	3	6	7
Filtro granulado especial	kg	2,50	3,50	5	14,50	
Separação da sujidade grande	µm	300	300	300	300	
Temperatura permitida água	°C	+4 ... +35	+4 ... +35	+4 ... +35	+4 ... +35	
Entrada	Número	Unidades	2	2	2	2
	Conexão mangueira	mm	25, 32, 38	25, 32, 38	25, 32, 38, 50	25, 32, 38, 50
			G1, G1¼, G1½	G1, G1¼, G1½	G1, G1¼, G1½, G2	G1, G1¼, G1½, G2
Conexão aparelho de pré-tratamento UVc		Bitron C 36 W / 55 W / 72 W / 110 W Bitron Eco 120 W / 180 W / 240 W Vitronic 18 W / 24 W / 36 W				
Saída	Número	Unidades	1	1	1	1
	Ligação		DN 75	DN 75	DN 110	DN 110
Saída da sujidade	Número	Unidades	1	1	1	1
	Ligação		DN 50	DN 50	DN 50	DN 75
Efeito de circulação	mínimo	l/h	4000	6000	8000	8000
	máximo	l/h	9000	11000	12500	17500
Volume máximo do lago	sem peixes	m <sup>3</sup>	40	60	90	140
	com peixes	m <sup>3</sup>	20	30	45	70
	com nishikigois	m <sup>3</sup>	10	15	22,5	35
Dimensões	Comprimento	mm	788	788	788	1200
	Largura	mm	590	590	590	800
	Altura	mm	454	554	654	760
Peso	sem água	kg	20	25	30	95

## 13 Peças de reposição

Com peças de reposição originais da OASE, o aparelho permanece seguro e opera perfeitamente. Os desenhos e mones das peças de reposição podem ser vistos na nossa website.



[www.oase-livingwater.com/spareparts\\_international-di](http://www.oase-livingwater.com/spareparts_international-di)

## Sommario

1	<u>Avvertenze di sicurezza</u> .....	104
1.1	<u>Allacciamento elettrico</u> .....	104
1.2	<u>Funzionamento sicuro</u> .....	104
1	<u>Sulle presenti istruzioni d'uso</u> .....	105
1.1	<u>Simboli utilizzati in queste istruzioni</u> .....	105
1.1.1	<u>Avvertenze</u> .....	105
1.1.2	<u>Altre avvertenze</u> .....	105
2	<u>Descrizione del prodotto</u> .....	106
2.1	<u>Struttura dell'apparecchio</u> .....	106
2.2	<u>Caratteristiche</u> .....	106
2.3	<u>Impiego ammesso</u> .....	106
2.4	<u>Possibili errori d'uso</u> .....	107
2.5	<u>Accesso all'apparecchio</u> .....	107
2.5.1	<u>Apertura del recipiente</u> .....	107
2.5.2	<u>Apertura/chiusura del portavaglio</u> .....	107
3	<u>Installazione e allacciamento</u> .....	107
3.1	<u>Pianificazione della posa</u> .....	107
3.2	<u>Collegare entrata</u> .....	108
3.3	<u>Collegamento del depuratore UVC</u> .....	108
3.4	<u>Collegare uscita</u> .....	109
3.5	<u>Collegamento dello scarico dello sporco</u> .....	109
3.6	<u>Creazione del collegamento elettrico</u> .....	109
4	<u>Messa in funzione</u> .....	110
4.1	<u>Starter biologico per filtro</u> .....	110
4.2	<u>Sequenza per la messa in funzione</u> .....	110
4.3	<u>Allineamento del controllo</u> .....	111
5	<u>Impiego</u> .....	111
5.1	<u>Quadro comando</u> .....	111
5.1	<u>Pulitura automatica</u> .....	112
5.2	<u>Pulitura automatica</u> .....	112
5.1	<u>Pulitura programmata</u> .....	112
5.2	<u>Messaggi di sistema</u> .....	112
6	<u>Eliminazione di anomalie</u> .....	113
7	<u>Pulizia e manutenzione</u> .....	113
7.1	<u>Operazioni di pulizia periodiche</u> .....	114
7.2	<u>Pulizia delle schiume filtranti</u> .....	114
7.3	<u>Pulizia/sostituzione del tubo di substrato</u> .....	115
7.4	<u>Pulizia/sostituzione del vaglio</u> .....	115
7.5	<u>Sostituzione delle schiume filtranti</u> .....	115
8	<u>Immagazzinaggio/Invernaggio</u> .....	116
9	<u>Pezzi soggetti a usura</u> .....	116
10	<u>Smaltimento</u> .....	116
11	<u>Dati tecnici</u> .....	117
12	<u>Parti di ricambio</u> .....	117

## **AVVISO**

- Questo apparecchio può essere utilizzato da bambini di età superiore a 8 anni e da persone con capacità fisiche, sensoriali o mentali ridotte, se sono supervisionate o se sono state istruite sull'uso sicuro dell'apparecchio e che sono in grado di comprendere i pericoli che ne possono derivare.
- Ai bambini è vietato giocare con l'apparecchio.
- La pulizia e la manutenzione utente non devono essere effettuate da bambini senza opportuna supervisione.
- L'apparecchio deve essere protetto con un dispositivo di protezione per correnti di guasto con una corrente di taratura di max. 30 mA.
- Collegare l'apparecchio solo se i dati elettrici dell'apparecchio e dell'alimentazione elettrica coincidono. I dati sono riportati sulla targhetta di identificazione dell'apparecchio, sulla confezione, oppure nelle presenti istruzioni d'uso.
- Possibilità di morte o di gravi lesioni dovute a folgorazione! Prima di infilare le mani nell'acqua, scollegare dalla tensione elettrica gli apparecchi in acqua funzionanti con una tensione >12 VAC o >30 VDC.
- Far funzionare l'apparecchio solo se non ci sono persone in acqua.

### **1 Avvertenze di sicurezza**

#### **1.1 Allacciamento elettrico**

- Le installazioni elettriche devono soddisfare le disposizioni d'installazione nazionali e possono essere eseguite solo da un elettricista specializzato.
- Una persona viene considerata un elettricista specializzato se essa è abilitata e autorizzata - data la formazione professionale, le cognizioni tecniche e l'esperienza - a valutare e ad eseguire gli interventi conferiti. Il lavoro del tecnico comprende anche il saper riconoscere eventuali pericoli e l'osservanza delle norme, prescrizioni e disposizioni nazionali vigenti in materia.
- Rivolgersi ad un elettricista specializzato qualora dovessero sorgere domande e problemi.
- I cavi di prolungamento e distributori di corrente (ad es. prese multiple) devono essere adatti per l'impiego all'aperto (protetti contro gli spruzzi d'acqua).
- Proteggere i connettori dall'infiltrazione di umidità.
- Collegare l'apparecchio solo ad una presa installata secondo le norme.

#### **1.2 Funzionamento sicuro**

- Se il cavo elettrico è difettoso, l'apparecchio non deve essere fatto funzionare.
- L'apparecchio non deve venire usato in caso di scatola difettosa.
- Non trasportare né tirare l'apparecchio per il cavo elettrico.
- Posare i cavi in modo che siano protetti contro i danni e assicurarsi che nessuno possa cadervi sopra.



- Aprire l'alloggiamento dell'apparecchio o dei relativi componenti solo se ciò è espressamente indicato nelle presenti istruzioni.
- Impiegare per l'apparecchio solo parti di ricambio ed accessori originali.
- Non apportare mai modifiche tecniche all'apparecchio.

## 2 Sulle presenti istruzioni d'uso

Benvenuti all'OASE Living Water. Avete fatto un'ottima scelta acquistando il prodotto **BioTec ScreenMatic<sup>2</sup> 40000/60000/140000**.

Prima della messa in servizio leggere attentamente le istruzioni d'uso e familiarizzare con l'apparecchio. Eseguire tutte le operazioni su e con questo apparecchio osservando sempre le presenti istruzioni.

Osservare attentamente le norme di sicurezza al fine di garantire un impiego corretto e sicuro dell'apparecchio.

Conservare accuratamente queste istruzioni d'uso. Consegnarle al nuovo acquirente in caso di cambio di proprietà.

### 2.1 Simboli utilizzati in queste istruzioni

#### 2.1.1 Avvertenze

Le avvertenze contenute in queste istruzioni sono contrassegnate da parole segnaletiche che indicano l'entità del rischio.



#### AVVISO

- Definisce una situazione possibilmente pericolosa.
- In caso di inosservanza ne possono conseguire la morte o serie lesioni.



#### NOTA

Informazioni destinate ad una migliore comprensione o alla prevenzione di possibili danni materiali o all'ambiente.

#### 2.1.2 Altre avvertenze

- A Riferimento ad un'illustrazione, ad es. illustrazione A.
- Rimando ad un altro capitolo.

### 3 Descrizione del prodotto

#### 3.1 Struttura dell'apparecchio

<input type="checkbox"/> A	Unità nastro <b>ScreenMatic</b>
1	Controllo
2	Quadro comando
3	Sensore sul lato inferiore del controllo <ul style="list-style-type: none"> <li>In caso di contatto del sensore con l'acqua sul vaglio ScreenMatic viene fatta partire una pulizia automatica.</li> </ul>
4	Raschiatore <ul style="list-style-type: none"> <li>Raschia lo sporco dal vaglio ScreenMatic e lo trasporta nel cestello raccogli sporco.</li> </ul>
5	Vaglio ScreenMatic
6	Contrassegno "Onda max acqua" <ul style="list-style-type: none"> <li>Se l'onda d'acqua dal distributore dell'acqua supera il contrassegno è possibile che dello sporco venga trascinato fuori dal cestello raccogli sporco.</li> </ul>
7	Trasformatore <ul style="list-style-type: none"> <li>Alimentazione di tensione per il controllo ed il motore</li> </ul>
8	Motore <ul style="list-style-type: none"> <li>Azionamento dell'unità nastro ScreenMatic</li> </ul>

<input type="checkbox"/> B, C, D	<b>BioTec ScreenMatic<sup>2</sup> 40000/60000/140000</b>
1	Entrate, 2 pz.
2	Distributore dell'acqua
3	Prolunga distributore
4	Spazzola per la pulizia periodica del vaglio ScreenMatic
5	Tubo substrato <ul style="list-style-type: none"> <li>BioTec ScreenMatic<sup>2</sup> 40000: 2 pz.</li> <li>BioTec ScreenMatic<sup>2</sup> 60000: 3 pz.</li> <li>BioTec ScreenMatic<sup>2</sup> 90000: 4 pz.</li> <li>BioTec ScreenMatic<sup>2</sup> 140000: 12 pz.</li> </ul>
6	Parete divisoria <ul style="list-style-type: none"> <li>Estraibile nel BioTec ScreenMatic<sup>2</sup> 40000/60000/90000 per permetterle la manutenzione</li> </ul>
7	Spugna filtro <ul style="list-style-type: none"> <li>BioTec ScreenMatic<sup>2</sup> 40000/60000: 8 pz.</li> <li>BioTec ScreenMatic<sup>2</sup> 90000: 16 pz.</li> <li>BioTec ScreenMatic<sup>2</sup> 140000: 18 pz.</li> </ul>
8	Tappo, per la chiusura dell'uscita (14) <ul style="list-style-type: none"> <li>Per far sì che durante il lavaggio delle schiume di filtrazione con uscita chiusa, l'acqua sporca non possa refluire nel laghetto.</li> </ul>
9	Scarico dello sporco
10	Premispugna
11	Supporto per il premispugna
12	Valvola a trazione per uscita sporco.
13	Cestello raccogliatore
14	Uscita

#### 3.2 Caratteristiche

- Filtro in linea ad alta efficacia per laghetti sino a 40 m<sup>3</sup>, 60 m<sup>3</sup>, 90 m<sup>3</sup> opp. 140 m<sup>3</sup>.
- Vaglio ScreenMatic ad azionamento elettrico per la separazione automatica dello sporco grossolano.
- Grazie alla separazione dello sporco grossolano, il filtro richiede poca manutenzione.
- Scarico di fondo con valvola per la rimozione di sporco dal sistema di filtrazione.
- Comoda pulizia delle spugne filtranti direttamente nel filtro.
- Premispugna e supporto per il fissaggio del premispugna al contenitore.
- Ottimizzati per le pompe di filtraggio AquaMax Eco OASE.
- Possibilità di collegamento diretto per depuratori UVC OASE della serie Vitronic 18W/24W/36W, Bitron C e Bitron Eco.
- Uso di diversi mezzi filtranti per l'applicazione ottimale della biologia di filtrazione.

#### 3.3 Impiego ammesso

Il BioTec ScreenMatic<sup>2</sup> 40000/60000/140000, chiamato "apparecchio", può essere utilizzato solo nel modo seguente:

- Per la pulizia di laghetti da giardino
- Funzionamento in conformità alle caratteristiche tecniche.

### 3.4 Possibili errori d'uso

Per l'apparecchio valgono le seguenti restrizioni:

- Funzionamento solo con acqua, temperatura compresa fra +4 °C e +35 °C.
- Non trasportare mai liquidi diversi dall'acqua.
- Non utilizzarlo per scopi commerciali o industriali.
- Non idoneo all'acqua salata.
- Non utilizzarlo unitamente a prodotti chimici, generi alimentari, sostanze facilmente infiammabili o esplosive.

### 3.5 Accesso all'apparecchio

- Togliere il coperchio del recipiente: accesso al controllo.
- Rialzare il supporto del vaglio: accesso alle schiume filtranti, tubi substrato, parete separatrice ed uscita.

#### 3.5.1 Apertura del recipiente

- E
- BioTec ScreenMatic<sup>2</sup> 40000/60000: Aprire il gancio di innesto, sollevare il coperchio e poi rimuoverlo.
- BioTec ScreenMatic<sup>2</sup> 140000: Sollevare il coperchio per le maniglie e rimuoverlo.
  - Avvitare le maniglie al coperchio. Alla consegna, le maniglie non sono montate.



#### NOTA

Far funzionare l'apparecchio solo con coperchio del recipiente montato.

#### 3.5.2 Apertura/chiusura del portavaglio

Procedere nel modo seguente:

- F

Apertura

1. Rimuovere il cestello raccoglisporco.
2. Alzare la prolunga del distributore.
3. Aprire il portavaglio con l'unità nastro ScreenMatic.

Chiusura

4. Chiudere con premura il portavaglio.
5. Premere in basso la prolunga del distributore sino a che si innesta sonoramente.
6. Inserire il cestello raccoglisporco.

## 4 Installazione e allacciamento

### 4.1 Pianificazione della posa

- G



#### AVVISO

Tensione elettrica pericolosa.

**Possibili conseguenze:** Morte o gravi lesioni per folgorazione in caso di uso di apparecchi elettrici in acqua o vicino all'acqua.

#### Misure protettive in bacini d'acqua calpestabili:

- In acqua, usare esclusivamente apparecchi elettrici o installazioni con una tensione nominale  $U_{AC} \leq 12\text{ V}$  o  $U_{DC} \leq 30\text{ V}$ .
- In caso di installazioni elettriche con tensione nominale di  $U_{AC} > 12\text{ V}$  o  $U_{DC} > 30\text{ V}$  rispettare una distanza minima dall'acqua di 2 m.

#### Misure protettive in bacini d'acqua non calpestabili:

- In caso di installazioni elettriche con tensione nominale di  $U_{AC} > 12\text{ V}$  o  $U_{DC} > 30\text{ V}$  rispettare una distanza minima dall'acqua di 2 m.



#### NOTA

Per il trasporto e la posa dell'apparecchio, utilizzare dispositivi di trasporto e di presa idonei. Il peso dell'apparecchio supera 25 kg. (→ Dati tecnici)

### Distanza da bacini d'acqua

I componenti elettrici del sistema filtrante funzionano con una tensione nominale di  $U_{DC} = 12\text{ V}$ . La tensione di alimentazione viene fornita da un trasformatore esterno che viene collegato alla rete elettrica.

- Sistema filtrante con depuratore UVC montato:
  - Sistema filtrante e trasformatore devono trovarsi ad una distanza minima di 2 m dall'acqua.
- Sistema filtrante senza depuratore UVC montato:
  - Il sistema filtrante può essere installato direttamente in prossimità dell'acqua. Il trasformatore deve trovarsi ad una distanza minima di 2 m dall'acqua.

### Condizioni ottimali ambientali e di esercizio

Pianificando accuratamente l'installazione e tenendo presente le condizioni ambientali è possibile realizzare condizioni di funzionamento ottimali.

- Se pieno, il filtro è molto pesante. Per questo motivo, scegliere una superficie di appoggio stabile (compattata, meglio se cementata) per evitarne lo sprofondamento.
- Allineare la piastra di fondo in senso orizzontale.
- Prevedere una sufficiente libertà di movimento per poter eseguire lavori di pulizia e di manutenzione.
- Deviare l'acqua sporca nella canalizzazione o ad una distanza appropriata dal laghetto in modo che essa non possa rifluire in quest'ultimo.
- Non posizionare l'ingresso nel laghetto più alto dell'uscita del sistema filtrante (ad es, sopra il ruscello o la cascata).



#### NOTA

Come ritorno dell'acqua nel laghetto un ruscello o una cascata sono ideali.

Così, l'acqua del laghetto filtrata viene arricchita di ossigeno prima che rifluisca nel laghetto.

## 4.2 Collegare entrata

Il sistema di filtrazione dispone di due entrate con manicotti di raccordo a gradini.

- Collegamento di una pompa di filtraggio.
- Collegamento di un depuratore UVC a monte. (→ Collegamento del depuratore UVC)
- Se un'entrata rimane inutilizzata, viene montato un manicotto di raccordo a gradini chiuso.
  - Alla fornitura, i manicotti di raccordo a gradini sono chiusi.

Condizione:

- Il recipiente è aperto. (→ Apertura del recipiente)
- Il portavaglio è aperto. (→ Apertura/chiusura del portavaglio)

Procedere nel modo seguente:

H

1. Accorciare il manicotto di raccordo a gradini sul diametro del tubo flessibile utilizzato.
  - In tal modo vengono ridotte le perdite di pressione.
2. Infilare il manicotto di raccordo a gradini nell'apertura di ingresso.
3. Avvitare la vite di passaggio con l'O-ring sul manicotto di raccordo a gradini e stringerla a mano.
  - BioTec ScreenMatic<sup>2</sup> 140000: Alternativamente è possibile montare un manicotto di raccordo a gradini da 50 mm (2").
4. Spingere la fascetta sul tubo flessibile, innestare il tubo flessibile sul manicotto a gradini e poi bloccare con la fascetta.

## 4.3 Collegamento del depuratore UVC

Condizione:

- Il recipiente è aperto. (→ Apertura del recipiente)
- Il portavaglio è aperto. (→ Apertura/chiusura del portavaglio)

Procedere nel modo seguente:

I

1. Infilare il depuratore UVC con guarnizione piatta nell'apertura di ingresso.
2. Avvitare la vite di passaggio con l'O-ring sul manicotto di raccordo a gradini e stringerla a mano.
  - Leggere le istruzioni d'uso del depuratore UVC.

#### 4.4 Collegare uscita

- Utilizzare tubazioni idonee.
- Non utilizzare tubazioni a gomito perpendicolare. La massima efficienza la possiedono i gomiti con un'angolazione massima di 45°.
- In caso di gelo, l'acqua ferma non riesce a defluire e lascia scoppiare le tubazioni. Posare dunque le tubazioni e i tubi flessibili con un'inclinazione (50 mm/m) in maniera che si possano svuotare.
- Dimensioni delle tubazioni: (→ Dati tecnici)

#### Montaggio dello scarico DN 110

BioTec ScreenMatic<sup>2</sup> 140000: Alla consegna, l'uscita non è montata.

Condizione:

- Il recipiente è aperto. (→ Apertura del recipiente)

Procedere nel modo seguente:

J

1. Applicare l'O-ring sullo scarico
2. Applicare dall'esterno lo scarico sulla parete del contenitore.
  - La marcatura a forma di nasello deve essere rivolta verso l'alto e allineata con la configurazione dei fori.
3. Fissare lo scarico dall'interno con viti a testa bombata.
  - Per far sì che la guarnizione poggia in modo uniforme, stringere tutte le viti diagonalmente agendo sull'avvitatore a batteria. Riserrare le viti agendo su un cacciavite a stella.



#### NOTA

Montare dei puntelli per aumentare la stabilità di costruzioni tubolari e per evitare la flessione centrale della costruzione tubolare in prossimità dello scarico.

#### 4.5 Collegamento dello scarico dello sporco

Attraverso lo scarico dello sporco con valvola di intercettazione sulla parte bassa del serbatoio è possibile, se necessario (pulizia, riparazione, svernaggio), scaricare l'acqua contenuta nel serbatoio.

- Collegare le tubazioni e condurre l'acqua sporca ad es. nelle fioriere o nella canalizzazione delle acque grigie.
- Dimensioni delle tubazioni: (→ Dati tecnici)

#### 4.6 Creazione del collegamento elettrico

Procedere nel modo seguente:

K

1. Infilare il cavo di allacciamento attraverso l'apertura nella parete del recipiente e poi chiudere quest'ultima con il tappo di tenuta.
  - Lasciare nel recipiente il cavo di collegamento ad una lunghezza tale che all'apertura dell'unità ScreenMatic il cavo non si tenda.
  - Evitare l'ingarbugliamento del cavo nel recipiente.
2. Infilare la spina del cavo di collegamento sulla boccola del trasformatore e stringere a mano il dado a ri-svolto.

## 5 Messa in funzione



### NOTA

Rimuovere la pellicola protettiva dai tubi di substrato e inserire i tubi di substrato nel recipiente.

- Alla consegna, i tubi di substrato sono imballati in pellicola protettiva.
- Prima della prima messa in funzione, pulire a fondo il laghetto in maniera da non sovraccaricare il sistema di filtraggio a causa di acqua troppo sporca. Per la pulizia, OASE raccomanda di usare l'aspiratore per fanghi PondoVac.
  - In genere la pulizia non è necessaria se il laghetto è stato appena costruito.
- Durante la stagione di attività del laghetto, il sistema filtrante deve rimanere acceso 24 ore al giorno.

### 5.1 Starter biologico per filtro

Le schiume per il filtro raggiungono l'effetto di depurazione biologico completo solo dopo alcune settimane. Per la formazione rapida della popolazione batterica si raccomanda di usare lo starter per filtro Biokick. I microrganismi si depositano nel sistema di filtraggio, si riproducono e quindi garantiscono una migliore qualità dell'acqua grazie alla riduzione delle sostanze nutritive superflue.



### NOTA

Per non compromettere l'effetto delle sostanze, non avviare il predepuratore UVC per almeno 36 ore quando si utilizzano starter di filtraggio, medicinali o prodotti per la manutenzione del laghetto.

### 5.2 Sequenza per la messa in funzione

Procedere nel modo seguente:

1. Chiudere la valvola di intercettazione per lo scarico dello sporco.
2. Controllare che il sistema di filtraggio sia completo (tubazioni e tubi flessibili).
3. Togliere il coperchio del recipiente.
4. Collegare il trasformatore per il controllo alla rete elettrica.
5. Accendere la pompa del filtro ed ev. il depuratore a monte UVC.
  - L'acqua deve refluire nel laghetto attraverso la linea di ritorno.
6. Controllare la tenuta di tutte le tubazioni, i tubi flessibili e i loro collegamenti.
  - Le guarnizioni a espansione possono presentare inizialmente delle perdite, in quanto sigillano solo dopo essere entrate a contatto dell'acqua.
7. Se necessario, impostare il controllo sulla portata. (→ Allineamento del controllo)
8. Controllare il funzionamento dell'unità nastro ScreenMatic. (→ Impiego)
9. Montare il coperchio del recipiente.



### NOTA

Il livello definitivo di acqua nel recipiente si stabilizza solo al termine dell'effetto di pulizia biologica.

- Dei filtri in materiale espanso nuovi raggiungono l'effetto di depurazione biologico completo solo dopo 3 - 4 settimane. Inizialmente, il livello dell'acqua è più basso, e i filtri in materiale espanso non sono completamente coperti di acqua. Mentre la parte biologica si crea, il filtro può traboccare. Pulire i filtri in materiale espanso la prima volta dopo 3 - 4 settimane.
- Il filtro non ha alcun effetto depurante biologico con temperature dell'acqua inferiori a 10 °C. Il filtro non deve traboccare. Non è necessario procedere alla sua pulizia.



### NOTA

Per massimizzare l'effetto, i tubi di substrato devono essere completamente immersi nell'acqua. A seconda della configurazione di sistema, il livello dell'acqua nel recipiente potrebbe essere troppo basso a tale scopo.

- In questo caso, immergere il tubo di substrato superiore direttamente nel laghetto in un punto in cui passa acqua abbondante.

### 5.3 Allineamento del controllo

#### Allineare il controllo solo dopo la fase di ingresso.

- È possibile che immergendo la pompa nel laghetto venga sollevato così tanto sporco che immediatamente dopo la messa in funzione del sistema di filtrazione il vaglio ScreenMatic tracimi.
- Il sistema di filtrazione ha bisogno di una fase di rodaggio da 2 a 3 ore. Se necessario, allineare poi il controllo.
- Allineare il controllo in maniera tale che il sensore intervenga solamente al raggiungimento di un strato di sporco ben definito.
  - Infatti, il raschiatore è in grado di eliminare e di spingere nel cestello raccogli sporco in maniera ottimale uno strato di sporco ben formato e definito.
  - La spazzola del raschiatore sotto al vaglio ScreenMatic raccoglie la sporcizia fine che cade nel cestello raccogli sporco.

Procedere nel modo seguente:

L

1. Rimuovere la vite sul controllo ed estrarre il controllo.
2. Innestare il controllo nella posizione determinata, inserire la vite e stringerla a mano.

#### Allineare il controllo in funzione del grado di sporcizia del laghetto

Per evitare un precoce sporcamento delle schiume filtranti, l'acqua sporca non deve fluire oltre al contrassegno "onda max acqua" direttamente nel cestello raccogli sporco.

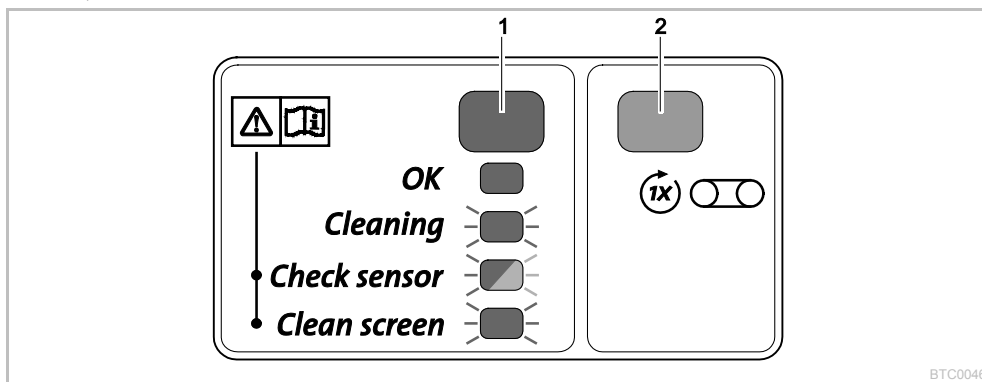
- Modificare la posizione del controllo solo dopo che l'acqua, nonostante la pulizia del vaglio ScreenMatic (con la spazzola allegata) fluisce al o oltre il contrassegno "Onda max acqua". (→ Pulizia/sostituzione del vaglio)

#### Posizioni tipiche del controllo

BioTec ScreenMatic <sup>2</sup> 40000		BioTec ScreenMatic <sup>2</sup> 60000		BioTec ScreenMatic <sup>2</sup> 90000		BioTec ScreenMatic <sup>2</sup> 140000	
<6000 l/h	<7	<8000 l/h	<9	<9000 l/h	<10	<12000 l/h	<18
>8000 l/h	>7	>9000 l/h	>9	>11000 l/h	>10	>15000 l/h	>18
Stato di consegna	7	Stato di consegna	9	Stato di consegna	10	Stato di consegna	18

## 6 Impiego


### 6.1 Quadro comando



BTC0046

1	LED, a 2 colori	
	• si accende a luce verde	Unità nastro ScreenMatic operativa
	• Lampeggia a luce verde	Pulizia attiva
	• Lampeggia a luce verde/rossa	Anomalie (→ Messaggi di sistema)
	• Lampeggia a luce rossa	Anomalie (→ Messaggi di sistema)
2	Tasto, avviamento/arresto pulizia manuale	(→ Pulitura automatica)

## 6.2 Pulitura automatica

Procedere nel modo seguente:	Descrizione
Tenere premuto  per circa 1 secondo.	Il vaglio ScreenMatic ruota in avanti di 1 giro. <ul style="list-style-type: none"> <li>• Tenere premuto di nuovo il tasto per 1 secondo. Il movimento rotatorio si ferma in anticipo.</li> </ul>

## 6.3 Pulitura automatica

A causa del sempre maggiore carico di sporczia, anche il livello dell'acqua nel vaglio ScreenMatic sale. Al contatto con l'acqua, il sensore nel controllo provoca un movimento rotatorio del vaglio ScreenMatic.

La frequente e breve rotazione all'indietro del vaglio ScreenMatic provoca la formazione di uno strato di sporco più spesso che il raschiatore riesce meglio ad eliminare.

Sequenza di un ciclo automatico di pulizia	Movimento rotatorio del vaglio ScreenMatic
Sporczia normale	
1. Contatto del sensore con l'acqua	Breve ritorno indietro
2. Contatto del sensore con l'acqua	Breve ritorno indietro
3. Contatto del sensore con l'acqua	Breve ritorno indietro
4. Contatto del sensore con l'acqua	Un giro in avanti <ul style="list-style-type: none"> <li>• Il carico di sporco viene trasportato nel cestello raccogli sporco.</li> </ul>
Forte sporczia o controllo male allineato (livello dell'acqua permanentemente alto sul vaglio ScreenMatic)	
1. Contatto del sensore con l'acqua	Brevemente all'indietro, poi il vaglio ruota in avanti di un giro. <ul style="list-style-type: none"> <li>• Il carico di sporco viene trasportato nel cestello raccogli sporco.</li> </ul>

## 6.4 Pulitura programmata

A seconda della temperatura ambiente, l'unità nastro ScreenMatic esegue un giro di pulizia secondo un intervallo fisso. In tale maniera viene garantito che la pulizia avvenga regolarmente

- in caso di sensore sporco o difettoso,
- in caso di carico di sporco minimo e/o di portate esigue (ad es. in caso di SFC attivato della pompa di filtrazione).

Temperatura ambiente	Intervallo	Movimento rotatorio del vaglio ScreenMatic
≤10 °C	6 ore	Un giro in avanti
10 °C ... 20 °C	4 ore	<ul style="list-style-type: none"> <li>• Il carico di sporco viene trasportato nel cestello raccogli sporco.</li> </ul>
≥20 °C	3 ore	

## 6.5 Messaggi di sistema

LED	Anomalia	Possibili cause	Intervento	Resettaggio del messaggio di sistema	
Lampeggia a luce verde/rossa	Nessuna pulizia automatica entro 48 ore	Sensore sporco	<ul style="list-style-type: none"> <li>• Pulire il sensore</li> <li>• Decalcificare il sensore</li> </ul>	Autonomamente dopo l'eliminazione dell'errore	
		Nessun'acqua sporca, pulizia non necessaria	–		
	Nessun flusso di acqua	La pompa filtrante non è in funzione.	Mettere in funzione la pompa filtrante.		
		Il sensore non riconosce acqua.	Controllo da posizione errata.		Posizionare correttamente il controllo.
		Controllo difettoso	Sostituire il controllo.		
Lampeggia a luce rossa	20 sequenze automatiche di pulizia consecutive	Conducibilità dell'acqua insufficiente	Aumentare la durezza dell'acqua con OptiPond.		
		Potenza della pompa troppo bassa	Adattare la potenza della pompa.		
		Il vaglio ScreenMatic è sporco.	<ul style="list-style-type: none"> <li>• Avviare la pulizia manuale e pulire il vaglio ScreenMatic sul lato del distributore dell'acqua con la spazzola (→ Pulitura automatica).</li> <li>• Pulire il vaglio ScreenMatic dall'interno, se le maglie doves-</li> </ul>	Autonomamente dopo l'eliminazione dell'errore	



LED	Anomalia	Possibili cause	Intervento	Resettaggio del messaggio di sistema
			sero essere intasare dalla pellicola di materiale biologico (→ Pulizia/sostituzione del vaglio).	
		Sensore sporco	Pulire il sensore	
		Controllo da posizione errata.	Posizionare correttamente il controllo.	
		Potenza della pompa troppo elevata.	Adattare la potenza della pompa.	
Lampeggia a luce verde	Il vaglio ScreenMatic non ruota nonostante che sia stata inizializzata una pulizia manuale.	Connettore cavo motore non innestato o non innestato correttamente nel controllo.	Innestare il connettore, verificare che si trovi correttamente in sede.	-
		Motore difettoso	Sostituire il motore.	
OFF	Il vaglio ScreenMatic non ruota nonostante che sia stata inizializzata una pulizia manuale.	Connettore cavo di collegamento non innestato o non innestato correttamente nel trasformatore.	Innestare il connettore, verificare che si trovi correttamente in sede.	-
		Trasformatore non collegato alla tensione di rete.	Collegare il trasformatore con la tensione di rete.	
		Trasformatore difettoso	Sostituire il trasformatore	
		Controllo difettoso	Sostituire il controllo.	

## 7 Eliminazione di anomalie

Anomalia	Possibili cause	Intervento
Nessun flusso di acqua	Pompa di filtraggio non avviata	Avviare la pompa di filtraggio, innestare la spina di rete.
	Linea di mandata al sistema di filtraggio o ritorno al laghetto intasato	Pulire la mandata o il ritorno.
Flusso d'acqua insufficiente	Tubo flessibile piegato o intasato	Controllare il tubo flessibile, pulirlo o event. sostituirlo.
	Perdite troppo elevate nelle tubazioni flessibili	Ridurre la lunghezza del tubo flessibile al minimo necessario
	Potenza della pompa troppo bassa	Adattare la potenza della pompa.
L'acqua non diventa limpida	Ricircolo dell'acqua insufficiente	Adattare la potenza della pompa.
	L'acqua è estremamente sporca	<ul style="list-style-type: none"> <li>• Ottimizzare il ricircolo dell'acqua nel laghetto</li> <li>• Togliere alghe e foglie dal laghetto</li> <li>• Cambiare l'acqua</li> <li>• In caso di alto carico, eseguire un ricambio d'acqua del 30% per evitare danni alla popolazione ittica.</li> </ul>
	Popolazione ittica eccessiva	Ridurre la popolazione ittica Valore di riferimento: lunghezza pesci ca. 600 mm in 1 m <sup>3</sup> d'acqua del laghetto
	Vaglio ScreenMatic intasato	Pulire il vaglio ScreenMatic o cambiarlo
Non c'è acqua all'ingresso del laghetto	Gli elementi filtranti di espanso sono sporchi	Pulizia delle schiume filtranti
	Entrata laghetto intasata	Pulire l'entrata
Livello dell'acqua nel recipiente troppo basso, le schiume filtranti non si trovano completamente sott'acqua.	La pompa di filtraggio non è in funzione.	Mettere in funzione la pompa filtrante.
	Nel caso di schiume filtranti nuove il livello dell'acqua è inizialmente più basso in quanto non vi sono ancora popolazioni di batteri.	<ul style="list-style-type: none"> <li>• Attendere alcune settimane sino a che viene raggiunto il completo effetto di pulizia biologico.</li> <li>• Con lo starter per filtraggio OASE Biokick accelerare la crescita delle popolazioni di batteri.</li> </ul>
	Manca la parete divisoria (solo BioTec ScreenMatic <sup>2</sup> 40000/60000/90000)	Inserire la parete divisoria
Elevata rumorosità	Rumori d'acqua all'uscita a causa di un'aerazione insufficiente.	Per effettuare l'aerazione, inserire un pezzo a T nel tubo di scarico, con l'apertura rivolta verso l'alto.

## 8 Pulizia e manutenzione



### AVVISO

Possibilità di morte o di gravi lesioni per folgorazione!

- Prima di mettere le mani nell'acqua, disinserire la tensione di rete di tutti gli apparecchi ivi presenti.
  - Disinserire la tensione di rete prima di intervenire sull'apparecchio.
- Non utilizzare mai detersivi aggressivi o soluzioni chimiche per non corrodere il corpo o compromettere il funzionamento dell'apparecchio.

- Detergenti consigliati per calcificazioni resistenti:
  - Detergente PumpClean OASE.
  - Detergente per uso domestico senza aceto e cloro.
- Una volta puliti tutti i componenti, risciacquare accuratamente con acqua limpida.

### 8.1 Operazioni di pulizia periodiche

- Svuotare il cestello raccogli sporco:
  - Il ciclo di pulizia dipende dal grado di sporcizia del laghetto.
  - Rimuovere il cestello raccogli sporco: (→ Apertura/chiusura del portavaglio)
- Pulire il vaglio ScreenMatic:
  - In caso di vaglio ScreenMatic intasato, pulire il vaglio ScreenMatic a valle del distributore dell'acqua con una spazzola. Attivare il vaglio SceenMatic manualmente. (→ Pulitura automatica)
  - Eseguire una pulizia intensa con il detergente per pompe PumpClean della OASE. (→ Pulizia/sostituzione del vaglio)

### 8.2 Pulizia delle schiume filtranti

- Le schiume di filtraggio devono essere depurate non appena l'acqua supera il contrassegno 100% sulla parete divisoria.
- Non impiegare detersivi chimici, perché questi uccidono i batteri nel filtro.

Condizione:

- La pompa di filtraggio è spenta.
- Il recipiente è aperto. (→ Apertura del recipiente)
- Il portavaglio è aperto. (→ Apertura/chiusura del portavaglio)
- BioTec ScreenMatic<sup>2</sup> 90000: La parete divisoria è estratta e il tubo di substrato è estratto.
- Il livello dell'acqua nel contenitore è sceso al livello dell'uscita o è inferiore ad esso.

Procedere nel modo seguente:

M, N

BioTec ScreenMatic<sup>2</sup> 40000/60000/90000:

1. Innestare il tappo dall'interno nell'uscita, per chiudere l'uscita.
  - Per un migliore accesso, estrarre se necessario la parete divisoria.
2. Accendere la pompa di filtraggio sino a che le schiume filtranti sono coperte di acqua, poi spegnere la pompa di filtraggio.
3. Strizzare più volte tutte le spugne filtro usando l'apposito premispugna.
4. Lasciare scaricare l'acqua sporca.
  - Aprire la valvola a trazione per lo scarico dello sporco e dopo lo svuotamento del recipiente richiuderla.
5. Se necessario, ripetere i passi da 2 ... 4.
6. Risciacquare il recipiente con acqua fresca, per eliminare lo sporco sciolto. A tale fine, eseguire prima il passo 2 e poi il passo 4.
7. Rimuovere il tappo dell'uscita lato interno.
8. Chiudere la valvola a trazione per lo scarico dello sporco.
9. Chiudere il portavaglio (→ Apertura/chiusura del portavaglio), inserire il cestello raccogli sporco ed accendere la pompa di filtraggio.

O

BioTec ScreenMatic<sup>2</sup> 140000:

1. Innestare il tappo dall'interno nell'uscita, per chiudere l'uscita.
2. Accendere la pompa di filtraggio sino a che le schiume filtranti sono coperte di acqua, poi spegnere la pompa di filtraggio.
3. Strizzare più volte tutte le spugne filtro usando l'apposito premispugna.
4. Lasciare scaricare l'acqua sporca.
  - Aprire la valvola a trazione per lo scarico dello sporco e dopo lo svuotamento del recipiente richiuderla.
5. Se necessario, ripetere i passi da 2 ... 4.
6. Risciacquare il recipiente con acqua fresca, per eliminare lo sporco sciolto. A tale fine, eseguire prima il passo 2 e poi il passo 4.
7. Rimuovere il tappo dell'uscita lato interno.
8. Chiudere la valvola a trazione per lo scarico dello sporco.
9. Chiudere il portavaglio (→ Apertura/chiusura del portavaglio), inserire il cestello raccogli sporco ed accendere la pompa di filtraggio.

### 8.3 Pulizia/sostituzione del tubo di substrato

Alla consegna, i tubi di substrato sono riempiti di zeolite. La OASE raccomanda di sostituire il zeolite con Phosless dopo che è stato raggiunto il massimo effetto pulente biologico delle schiume filtranti.

Condizione:

- La pompa di filtraggio è spenta.
- Il recipiente è aperto. (→ Apertura del recipiente)
- Il portavaglio è aperto. (→ Apertura/chiusura del portavaglio)

Procedere nel modo seguente:

P

BioTec ScreenMatic<sup>2</sup> 40000/60000:

1. Estrarre la parete divisoria.
2. Togliere i tubi di substrato e pulirli o sostituire il riempimento.
  - BioTec ScreenMatic<sup>2</sup> 40000: Due tubi di substrato
  - BioTec ScreenMatic<sup>2</sup> 60000: Tre tubi di substrato
  - All'inserimento, spingere i tubi di substrato contro la parete di fronte all'uscita.

Q

BioTec ScreenMatic<sup>2</sup> 90000:

1. Estrarre la parete divisoria.
2. Togliere i tubi di substrato e pulirli o sostituire il riempimento.
  - BioTec ScreenMatic<sup>2</sup> 90000: Quattro tubi di substrato
  - Due tubi di substrato a sinistra dell'uscita e due tubi di substrato a destra dell'uscita.

R

BioTec ScreenMatic<sup>2</sup> 140000:

- Togliere e pulire i tubi di substrato uno ad uno o sostituire il riempimento.
  - BioTec ScreenMatic<sup>2</sup> 140000: Dodici tubi di substrato

### 8.4 Pulizia/sostituzione del vaglio

Condizione:

- La pompa di filtraggio è spenta.
- Il recipiente è aperto. (→ Apertura del recipiente)
- Il cestello raccoglisporco è stato rimosso. (→ Apertura/chiusura del portavaglio)

Procedere nel modo seguente:

S

1. Rimuovere la vite per il fissaggio del controllo, staccare il controllo e deporlo con premura a lato.
  - Se necessario, sfilare sul controllo lo spinotto del cavo motore.
  - Per il rimontaggio, annotare la posizione del controllo su di un componente laterale.
2. Smontaggio dell'unità nastro ScreenMatic dal portavaglio.
  - Biotec ScreenMatic<sup>2</sup> 40000/60000/90000: Su entrambi i lati, premere sui ganci di innesto ed estrarre l'unità nastro ScreenMatic.
  - Biotec ScreenMatic<sup>2</sup> 140000: Premere l'unità nastro ScreenMatic verso il distributore dell'acqua ed estrarla.
3. Svitare i dadi sul componente laterale e staccare il componente laterale e il raschiatore.
4. Allentare la leva di serraggio e sfilare il vaglio ScreenMatic.
  - Pulire a fondo il raschiatore.
  - Pulire accuratamente l'interno e l'esterno del vaglio ScreenMatic. Se necessario, sostituire il vaglio ScreenMatic.
  - Per la pulizia, usare il detergente per pompe PumpClean della OASE.
5. Rimontare l'unità nastro ScreenMatic seguendo l'ordine inverso ed inserirla nel portavaglio.
  - Al tensionamento del vaglio ScreenMatic, la leva di serraggio deve innestarsi chiaramente.

### 8.5 Sostituzione delle schiume filtranti

Condizione:

- La pompa di filtraggio è spenta.
- Il recipiente è aperto. (→ Apertura del recipiente)
- Il portavaglio è aperto. (→ Apertura/chiusura del portavaglio)

Procedere nel modo seguente:

T

1. Premere contro ai due ganci ad innesto sul supporto schiuma.
2. Sfilare la piastra di fissaggio schiuma e la schiuma filtrante.
3. Spingere una nuova schiuma filtrante sul supporto schiuma, montare la piastra di fissaggio schiuma e premerla in basso sino a che i due ganci ad innesto si innestano nella piastra di fissaggio schiuma.



#### **NOTA**

Raccomandazione per la sostituzione di schiume filtranti:

- sostituire le schiume filtranti sempre in parte e ad intervalli settimanali, in maniera da non compromettere eccessivamente l'efficacia della pulizia biologica.
- Sostituire al massimo 50% delle schiume biologiche contemporaneamente.

## **9 Immagazzinaggio/Invernaggio**

### **L'apparecchio è protetto contro il gelo:**

L'apparecchio può essere utilizzato se la temperatura minima dell'acqua è +4° C.

Le zone del laghetto più basse possiedono in inverno una temperatura di ca. +4 °C, e sono molto importanti per i pesci. Tramite le seguenti misure il sistema filtrante riduce il raffreddamento dell'acqua durante la circolazione:

- posizionare la pompa più vicina alla superficie dell'acqua, in maniera che venga pompata solo acqua più fredda proveniente dalle zone del laghetto più alte.
- Isolare le tubazioni di ritorno dal sistema di filtraggio nel laghetto.
- Non fare refluire l'acqua nel laghetto attraverso un ruscello.

### **L'apparecchio non è protetto contro il gelo:**

Mettere fuori servizio l'apparecchio in caso di temperature dell'acqua inferiori a +8° C o al più tardi quando si prevedono condizioni di gelo.

- Svuotare il più possibile l'apparecchio, eseguire una pulizia accurata e controllare se è danneggiato.
- Svuotare il più possibile tubi flessibili, tubazioni e attacchi.
- Lasciare aperta la valvola di intercettazione.
- Coprire il recipiente del filtro in maniera tale che non vi possa penetrare acqua piovana.
- Proteggere dal gelo le tubazioni e le valvole di intercettazione che si trovano a contatto dell'acqua.

## **10 Pezzi soggetti a usura**

- Elementi filtranti di espanso
- Tubi di substrato
- Vaglio ScreenMatic

## **11 Smaltimento**



#### **NOTA**

Non smaltire questo apparecchio gettandolo nei rifiuti domestici!

- Rendere inutilizzabile l'apparecchio tagliando i cavi e poi smaltirlo attraverso l'apposito sistema di ritiro.

## 12 Dati tecnici

Descrizione			BioTec ScreenMatic <sup>2</sup>			
			40000	60000	90000	140000
Alimentatore	Tensione di taratura primaria	V CA	230	230	230	230
	Frequenza di rete	Hz	50	50	50	50
	Tensione di taratura secondaria	V CA	12	12	12	12
	Temperatura ambiente ammessa	°C	-10 ... +35	-10 ... +35	-10 ... +35	-10 ... +35
Controllo	Potenza assorbita	W	5	5	5	5
	Temperatura ambiente ammessa	°C	-10 ... +35	-10 ... +35	-10 ... +35	-10 ... +35
Lunghezza del cavo	Alimentatore	m	2,10	2,10	2,10	2,10
	Controllo	m	5,00	5,00	5,00	5,00
Elemento filtrante di espanso	Quantità blu	ST	2	2	4	4
	Quantità rosso	ST	3	3	6	7
	Quantità violetto	ST	3	3	6	7
Granulato di filtraggio speciale	kg	2,50	3,50	5	14,50	
Separazione grossolana della sporcizia	µm	300	300	300	300	
Temperatura ammissibile dell'acqua	°C	+4 ... +35	+4 ... +35	+4 ... +35	+4 ... +35	
Entrata	Quantità	ST	2	2	2	2
	Collegamento tubo flessibile	mm	25, 32, 38	25, 32, 38	25, 32, 38, 50	25, 32, 38, 50
			G1, G1¼, G1½	G1, G1¼, G1½	G1, G1¼, G1½, G2	G1, G1¼, G1½, G2
Attacco depuratore UVC a monte		Bitron C 36 W / 55 W / 72 W / 110 W Bitron Eco 120 W / 180 W / 240 W Vitronic 18 W / 24 W / 36 W				
Uscita	Quantità	ST	1	1	1	1
	Attacco		DN 75	DN 75	DN 110	DN 110
Uscita sporco	Quantità	ST	1	1	1	1
	Attacco		DN 50	DN 50	DN 50	DN 75
Capacità di ricircolo	minima	l/h	4000	6000	8000	8000
	massima	l/h	9000	11000	12500	17500
Volume massimo del laghetto	senza pesci	m <sup>3</sup>	40	60	90	140
	con pesci	m <sup>3</sup>	20	30	45	70
	con Koi	m <sup>3</sup>	10	15	22,5	35
Dimensioni	Lunghezza	mm	788	788	788	1200
	Larghezza	mm	590	590	590	800
	Altezza	mm	454	554	654	760
Peso	senza acqua	kg	20	25	30	95

## 13 Parti di ricambio

Con ricambi originali OASE l'apparecchio rimane sicuro e funzionerà sempre regolarmente.

Per i disegni dei ricambi e per i ricambi stessi, vedere al nostro sito Internet.



[www.oase-livingwater.com/spareparts\\_international-di](http://www.oase-livingwater.com/spareparts_international-di)

## Indholdsfortegnelse

1	<u>Sikkerhedsanvisninger</u> .....	119
1.1	<u>El-tilslutning</u> .....	119
1.2	<u>Sikker drift</u> .....	119
1	<u>Om denne brugsanvisning</u> .....	120
1.1	<u>Symboler i denne vejledning</u> .....	120
1.1.1	<u>Advarsler</u> .....	120
1.1.2	<u>Yderligere anvisninger</u> .....	120
2	<u>Produktbeskrivelse</u> .....	121
2.1	<u>Modulopbygning</u> .....	121
2.2	<u>Egenskaber</u> .....	121
2.3	<u>Anvendelse i henhold til bestemmelser</u> .....	121
2.4	<u>Mulig forkert brug</u> .....	121
2.5	<u>Adgang til enheden</u> .....	122
2.5.1	<u>Åbning af beholder</u> .....	122
2.5.2	<u>Åbning/lukning af sikholderen</u> .....	122
3	<u>Opstilling og tilslutning</u> .....	122
3.1	<u>Planlæg montering</u> .....	122
3.2	<u>Tilslut indgang</u> .....	123
3.3	<u>Tilslutning af UVC-reenser</u> .....	123
3.4	<u>Tilslut udgang</u> .....	124
3.5	<u>Tilslutning af spildevandsudløb</u> .....	124
3.6	<u>Oprettelse af elektrisk tilslutning</u> .....	124
4	<u>Ibrugtagning</u> .....	125
4.1	<u>Biologisk filterstarter</u> .....	125
4.2	<u>Rækkefølge for ibrugtagning</u> .....	125
4.3	<u>Justering af styring</u> .....	125
5	<u>Betjening</u> .....	126
5.1	<u>Betjeningsfelt</u> .....	126
5.1	<u>Manuel rengøring</u> .....	126
5.2	<u>Automatisk rensning</u> .....	126
5.1	<u>Tidsafhængig rengøring</u> .....	127
5.2	<u>Systemmeldinger</u> .....	127
6	<u>Fejlafhjælpning</u> .....	128
7	<u>Rengøring og vedligeholdelse</u> .....	128
7.1	<u>Regelmæssigt rengøringsarbejde</u> .....	128
7.2	<u>Rengør filterskummet</u> .....	128
7.3	<u>Rengøring/udskiftning af substratrøret</u> .....	129
7.4	<u>Rengøring/udskiftning af -sien</u> .....	130
7.5	<u>Udskift filterskum</u> .....	130
8	<u>Opbevaring/overvintring</u> .....	130
9	<u>Lukkedele</u> .....	131
10	<u>Bortskaffelse</u> .....	131
11	<u>Tekniske data</u> .....	132
12	<u>Reserve dele</u> .....	132

## ADVARSEL

- Dette apparat kan bruges af børn fra 8 år og derover og personer med nedsatte fysiske, sensoriske eller mentale evner eller manglende erfaring og viden, når de er under opsyn eller får instruktion i sikker brug af apparatet og forstår de dermed forbundne risici.
- Børn må ikke lege med apparatet.
- Rengøring og vedligeholdelse må ikke udføres af børn uden opsyn.
- Apparatet skal afsikres med lækageafbryder indstillet til en nominel fejlstrøm på maksimalt 30 mA.
- Enheden må kun tilsluttes, hvis de elektriske data for enheden og strømforsyningen stemmer overens. Enhedens data findes på enhedens typeskilt, på emballagen eller i denne brugsanvisning.
- Der kan opstå død eller svære kvæstelser pga. elektrisk stød! Før du rækker ned i vandet, skal apparater med en spænding >12 V AC eller >30 V DC kobles fra strømnettet.
- Apparatet må kun anvendes, når der ikke er personer i vandet.

### 1 Sikkerhedsanvisninger

#### 1.1 El-tilslutning

- Elektriske installationer skal overholde de nationale byggebestemmelser og må kun udføres af en autoriseret elektriker.
- En person betragtes som autoriseret elektriker, hvis vedkommende som følge af sin faglige uddannelse, sin viden og erfaring er i stand til og berettiget til at bedømme og udføre det arbejde, som er blevet overdraget til vedkommende. Arbejdet som autoriseret elektriker omfatter også erkendelse af eventuelle farer og hensyntagen til relevante regionale og nationale normer, forskrifter og bestemmelser.
- Ved spørgsmål og problemer rettes henvendelse til en autoriseret el-installatør.
- Forlængerledning og strømfordeler (f.eks. strømskinne) skal være egnet til udendørs brug (stænkæt).
- Beskyt stikforbindelser mod fugt.
- Tilslut kun apparatet i en forskriftsmæssigt installeret stikkontakt.

#### 1.2 Sikker drift

- Hvis den elektriske ledning er defekt, må apparatet ikke tages i brug.
- Hvis huset er defekt, må apparatet ikke anvendes.
- Apparatet må ikke bæres eller trækkes i den elektriske ledning.
- Læg kablerne, så de er beskyttet mod skader, og sørg for, at ingen kan snuble over dem.
- Apparatets kabinet eller tilhørende dele må kun åbnes, hvis du udtrykkeligt bliver opfordret til det i vejledningen.
- Brug kun originale reservedele og originalt tilbehør til apparatet.
- Foretag aldrig tekniske ændringer på apparatet.

## 2 Om denne brugsanvisning

Velkommen til OASE Living Water. Med dit køb af **BioTec ScreenMatic<sup>2</sup> 40000/60000/140000** har du truffet et godt valg.

Inden du bruger apparatet første gang, er det vigtigt, at du læser brugsanvisningen grundigt igennem og gør dig fortrolig med apparatet. Alle arbejder på og med dette apparat må kun udføres iht. foreliggende vejledning.

Sikkerhedshenvisningerne skal ubetinget overholdes for korrekt og sikker anvendelse.

Opbevar denne brugsanvisning omhyggeligt. Ved ejerskifte, videregiv venligst brugsanvisningen.

### 2.1 Symboler i denne vejledning

#### 2.1.1 Advarsler

Advarslerne i denne vejledning er klassificeret med signalford, der angiver farens omfang.



#### **ADVARSEL**

- Betegner en muligvis farlig situation.
- Manglende overholdelse kan medføre død eller alvorlige kvæstelser.



#### **OBS!**

Oplysninger der medvirker til bedre forståelse eller til forebyggelse af mulige materielle skader eller miljøskader.

#### 2.1.2 Yderligere anvisninger

- A Henvielse til en figur, f.eks. figur A.
- Henvielse til et andet kapitel.



### 3 Produktbeskrivelse

#### 3.1 Modulopbygning

<input type="checkbox"/> A	<b>ScreenMatic-båndenhed</b>
1	Styring
2	Betjeningsfelt
3	Sensor på undersiden af styringen <ul style="list-style-type: none"> <li>Når sensoren er i kontakt med vandet på ScreenMatic-sien, udløses rengøringen automatisk</li> </ul>
4	Afstryger <ul style="list-style-type: none"> <li>Stryger smuds af ScreenMatic-sien, og transporterer det over i smudskurven</li> </ul>
5	ScreenMatic-si
6	Markering "Maks. vandskvulp" <ul style="list-style-type: none"> <li>Smudset skylles evt. ud af smudskurven, hvis vandet fra vandfordeleren skulper over markeringen</li> </ul>
7	Transformator <ul style="list-style-type: none"> <li>Spændingsforsyning til styring og motor</li> </ul>
8	Motor <ul style="list-style-type: none"> <li>Drev til ScreenMatic-båndenheden</li> </ul>

<input type="checkbox"/> B, C, D	<b>BioTec ScreenMatic<sup>2</sup> 40000/60000/140000</b>
1	Indgange, to stk.
2	Vandfordeler
3	Fordelerforlængelse
4	Børste til regelmæssig rengøring af ScreenMatic-sien
5	Substratrør <ul style="list-style-type: none"> <li>BioTec ScreenMatic<sup>2</sup> 40000: 2 stk.</li> <li>BioTec ScreenMatic<sup>2</sup> 60000: 3 stk.</li> <li>BioTec ScreenMatic<sup>2</sup> 90000: 4 stk.</li> <li>BioTec ScreenMatic<sup>2</sup> 140000: 12 stk.</li> </ul>
6	Skillevæg <ul style="list-style-type: none"> <li>I BioTec ScreenMatic<sup>2</sup> 40000/60000/90000 kan den tages ud med henblik på vedligeholdelse</li> </ul>
7	Filterskum <ul style="list-style-type: none"> <li>BioTec ScreenMatic<sup>2</sup> 40000/60000: 8 stk.</li> <li>BioTec ScreenMatic<sup>2</sup> 90000: 16 stk.</li> <li>BioTec ScreenMatic<sup>2</sup> 140000: 18 stk.</li> </ul>
8	Slutmuffe, til lukning af udgangen (14) <ul style="list-style-type: none"> <li>Når udgangen er lukket, løber det tilsmudsede vand ikke tilbage i dammen, når filterskummet rengøres</li> </ul>
9	Smudsudløb
10	Skumrens
11	Holder til skumrens
12	Ventil til smudsudløb
13	Smudskurv
14	Udgang

#### 3.2 Egenskaber

- Højeffektivt gennemløbsfilter til dammen på op til 40 m<sup>3</sup>, 60 m<sup>3</sup>, 90 m<sup>3</sup> eller 140 m<sup>3</sup>.
- Elektrisk drevet ScreenMatic-si til automatisk udskilning af grovsmuds.
- Filteret kræver kun lidt vedligeholdelse i kraft af udskilningen af grovsmuds.
- Bundafløb med ventil til fjernelse af smuds fra filtersystemet.
- Let og enkel rengøring af filtersvampene direkte i filteret.
- Skumrens og holder til fastgørelse af skumrensen til beholderen.
- Optimalt afstemt til OASE AquaMax Eco-filterpumper.
- Mulighed for direkte tilslutning af OASE UVC-reenser, serie Vitronic 18W/24W/36W, Bitron C og Bitron Eco.
- Anvendelse af forskellige filtermedier, så filterbiologien virker optimalt.

#### 3.3 Anvendelse i henhold til bestemmelser

BioTec ScreenMatic<sup>2</sup> 40000/60000/140000, kaldet "enheden", må udelukkende anvendes på følgende måde:

- Til rengøring af havedamme.
- Drift ved overholdelse af de tekniske data.

#### 3.4 Mulig forkert brug

Der gælder følgende restriktioner for apparatet:

- Drift med vand må udelukkende ske ved en vandtemperatur på +4 °C ... +35 °C.
- Anvend aldrig andre væsker end vand.

- Må ikke anvendes til erhvervs- eller industrimæssige formål.
- Ikke egnet til saltvand.
- Må ikke sættes i forbindelse med kemikalier, levnedsmidler, let brændbare eller eksplosive stoffer.

### 3.5 Adgang til enheden

- Tag beholderdækslet af: Adgang til styringen.
- Vip siholderen op: Adgang til filterskum, substratrør, skillevæg og udgang.

#### 3.5.1 Åbning af beholder

E

- BioTec ScreenMatic<sup>2</sup> 40000/60000: Løsn låsekrogen, løft dækslet, og tag det af.
- BioTec ScreenMatic<sup>2</sup> 140000: Løft dækslet med grebene, og tag det af.
  - Skru grebene på dækslet. Ved leveringen er grebene ikke monteret.



#### OBS!

Brug kun enheden, når beholderdækslet er lagt på.

#### 3.5.2 Åbning/lukning af siholderen

Sådan gør du:

F

Åbning

1. Tag smudskurven ud.
2. Vip fordelerforlængelsen op.
3. Vip siholderen med ScreenMatic-båndenhed op.

Lukning

4. Klap forsigtigt siholderen i.
5. Tryk fordelerforlængelsen ned, indtil den går hørligt i hak.
6. Sæt smudskurven i.

## 4 Opstilling og tilslutning

### 4.1 Planlæg montering

G



#### ADVARSEL

Farlig elektrisk spænding.

**Mulige følger:** Død eller svære kvæstelser som følge af elektrisk stød ved brug af elektriske apparater på og i vandet.

#### Beskyttelsesforanstaltninger for farbare vandområder:

- I vand må der udelukkende anvendes elektriske apparater eller installationer med nominel spænding  $U_{AC} \leq 12 \text{ V}$  eller  $U_{DC} \leq 30 \text{ V}$ .
- For elektriske installationer skal der ved en nominel spænding på  $U_{AC} > 12 \text{ V}$  eller  $U_{DC} > 30 \text{ V}$  holdes en afstand på mindst 2 m til vandet.

#### Beskyttelsesforanstaltninger for ikke-farbare vandområder:

- For elektriske installationer skal der ved en nominel spænding på  $U_{AC} > 12 \text{ V}$  eller  $U_{DC} > 30 \text{ V}$  holdes en afstand på mindst 2 m til vandet.



#### OBS!

Anvend egnede transport- og gribemidler til transport og opstilling af apparatet.

Apparatet har en vægt på mere end 25 kg. (→ Tekniske data)

### Afstand til vand

De elektriske komponenter i filtersystemet arbejder med en målespænding på  $U_{DC} = 12\text{ V}$ . En ekstern transformer, der sluttes til strømnettet, leverer forsyningspændingen.

- Filtersystem med påbygget UVC-renser:
  - Filtersystemet og transformeren skal opstilles i en afstand af mindst 2 m fra vandet.
- Filtersystem uden påbygget UVC-renser:
  - Filtersystemet kan stå direkte ved vandet. Transformeren skal opstilles i en afstand af mindst 2 m fra vandet.

### Optimale omgivelses- og driftsbetingelser

Der opnås optimale driftsbetingelser ved at planlægge omhyggeligt og tage højde for omgivelserne.

- Filteret har en høj vægt i fyldt tilstand. Vælg derfor et egnet underlag (mindst flisebelægning og helst betonplade) for at undgå, at underlaget synker.
- Juster bundpladen i vater.
- Sørg for tilstrækkeligt frirum til rengørings- og vedligeholdelsesarbejde.
- Spildevandet skal ledes i kloakken eller så langt fra dammen, at det ikke kan løbe tilbage i dammen.
- Indløbet til dammen må ikke anbringes højere end filtersystemets udløb (f.eks. over bæk eller vandfald).



#### OBS!

Et bækløb eller vandfald er optimalt egnet som vandtilbageføring til bassinet.

På den måde bliver det filtrerede vand i bassinet beriget med ilt, inden det løber tilbage i bassinet.

## 4.2 Tilslut indgang

Filtersystemet har to indgange med slangestuds.

- Tilslutning af en filterpumpe.
- Tilslutning af en UVC-forrenseenhed. (→ Tilslutning af UVC-renser)
- Hvis indgangen ikke bruges, monteres en lukket slangestuds.
  - Slangestudsene er lukket, når de leveres.

Forudsætning:

- Beholderen er åbnet. (→ Åbning af beholder)
- Siholderen er vippet op. (→ Åbning/lukning af siholderen)

Sådan gør du:

H

1. Slangestudsens afkortes, så den passer til diameteren på den anvendte slange.
  - Derved reduceres tryktab.
2. Stik slangestudsens med fladtætning ind i indløbsåbningen.
3. Skru gennemgangsskrue med O-ring på slangestudsens, og spænd den godt til med hånden.
  - BioTec ScreenMatic<sup>2</sup> 140000: Alternativt kan der monteres en slangestuds 50 mm (2").
4. Skub spændebåndet hen over slangen, stik slangen på slangestudsens, og spænd fast med spændebåndet.

## 4.3 Tilslutning af UVC-renser

Forudsætning:

- Beholderen er åbnet. (→ Åbning af beholder)
- Siholderen er vippet op. (→ Åbning/lukning af siholderen)

Sådan gør du:

I

1. Stik UVC-renser med fladpakning ind i indløbsåbningen.
2. Skru gennemgangsskrue med O-ring på slangestudsens, og spænd den godt til med hånden.
  - Læs brugsanvisningen til UVC-renseren.

#### 4.4 Tilslut udgang

- Anvend egnede rørledninger.
- Anvend ikke retvinklede rørstykker. Kurver med en maksimal vinkel på 45° er højeffektive.
- Stående vand kan ikke undvige ved stærk frost og får rørledningerne til at bryde. Forskub derfor rørledninger og slanger med et fald (50 mm/m), så de kan løbe tør.
- Dimensioner rørledning: (→ Tekniske data)

#### Montér udløb DN 110

BioTec ScreenMatic<sup>2</sup> 140000: Ved leveringen er udløbet ikke monteret.

Forudsætning:

- Beholderen er åbnet. (→ Åbning af beholder)

Sådan gør du:

J

1. Sæt O-ringen på udløbet
2. Sæt udløbet ind i beholdervæggen udefra.
  - Markeringen som er præget som næse skal vise opad og være tilpasset hulmønstret.
3. Fastgør udløbet udefra med linsecylinderskruer.
  - Alle skruer skal spændes på tværs med en akkuskruetrækker, så pakningen dækker jævnt. Efterspænd skruerne med en stjerneskrue-trækker.



#### OBS!

Monter støtter for at øge rørkonstruktionernes stabilitet og for at hindre, at rørkonstruktionen falder ned ved udløbet.

#### 4.5 Tilslutning af spildevandsudløb

Hvis der er behov for det (rengøring, reparation, overvintring), kan vandet i beholderen tømmes ud gennem spærreventilen, der sidder i spildevandsudløbet forinden på beholderen.

- Tilslut rørledningen, og lad f.eks. spildevandet løbe ud i et blomsterbed eller i kloakken.
- Dimensioner rørledning: (→ Tekniske data)

#### 4.6 Oprettelse af elektrisk tilslutning

Sådan gør du:

K

1. Stik tilslutningskablet til styringen gennem åbningen i beholdervæggen, og luk åbningen med proppen.
  - Lad tilslutningskablet være så langt i beholderen, at der ikke trækkes i det, når ScreenMatic-båndenheden klappes op.
  - Pas på, at kablet ikke kinker i beholderen.
2. Sæt hanstikket i hunstikket på transformeringens tilslutningskabel, og spænd overløbsmøtrikken godt til med hånden.

## 5 Ibrugtagning



### OBS!

Træk beskyttelsesfolien af substratrørene, og sæt substratrørene ind i beholderen.

- Ved levering er substratrørene pakket ind i folie.

- Rens dammen grundigt før første ibrugtagning, så filtersystemet ikke overbelastes på grund af for stærkt forurenet vand. Til denne rensning anbefaler OASE damsslamsugerer PondoVac.
  - Ved en nyanlagt dam kan rensningen som regel undlades.
- Filtersystemet skal i driftssæsonen betjenes 24 timer i døgnet.

### 5.1 Biologisk filterstarter

Filterskummet opnår først sin fuldstændige biologiske rensvirkning efter nogle uger. Til en hurtig opbygning af bakteriepopulationer anbefales OASE filterstarter Biokick. Mikroorganismer slår sig ned i filtersystemet, former sig og sørger gennem nedbrydningen af overflødige næringsstoffer for en bedre kvalitet af damvandet.



### OBS!

Ved anvendelse af filterstartere, medikamenter eller bassinplejemidler skal man lade UVC-forrenseenheden være slukket i mindst 36 timer for ikke at ødelægge midlernes virkning.

### 5.2 Rækkefølge for ibrugtagning

Sådan gør du:

1. Luk spærreventilen til spildevandsudløbet.
2. Kontrollér, at alle dele i filtersystemet (rørledninger og slanger) forefindes.
3. Tag beholderdækslet af.
4. Kobl transformeren til styringen på el-nettet.
5. Tænd for filterpumpen og evt. for UVC-forrenseenheden.
  - Vandet skal løbe tilbage i dammen via returløbet.
6. Afprøv alle rørledninger, slanger og deres tilslutninger for tæthed.
  - Vandpakninger kan være utætte i begyndelsen, da de først tætnes helt ved kontakt med vand.
7. Juster i givet fald styringen ind efter gennemløbsmængden. (→ Justering af styring)
8. Kontrollér, at ScreenMatic-båndenheden virker som den skal. (→ Betjening)
9. Læg beholderdækslet på.



### OBS!

Først når renseseffekten er maksimal, indstilles det endelige vandniveau i beholderen.

- Nyt filterskum opnår først sin fuldstændige biologiske rensvirkning efter ca. 3 til 4 uger. Vandniveauet er i første omgang lavere, filterskummet er ikke helt dækket af vand. Mens biologien opbygges, må filtret løbe over. Rengør filterskummet første gang efter 3 til 4 uger.
- Ved vandtemperaturer under 10 °C har filtret ingen biologisk rengøringseffekt. Filtret må løbe over. Der kræves ingen rengøring.



### OBS!

Substratrørene skal ligge helt under vand for at opnå en maksimal virkning. Afhængigt af systemkonfiguration kan vandniveauet i beholderen være for lavt med henblik for at sikre dette.

- I så fald skal det øverste substratrør lægges på et sted med god gennemstrømning direkte i dammen.

### 5.3 Justering af styring

#### Juster først styringen efter indløbsfasen

- Det er muligt, at der hvirvles så meget bundfald op, når pumpen sænkes ned i vandet, at ScreenMatic-sien løber over, hvis enheden tages i brug med det samme.
- Filtersystemet kræver en indløbsfase på fra 2 til 3 timer. Om nødvendigt foretages derefter den endelige justering af styringen.
- Styringen skal justeres således, at sensoren først slår til, når smudsophobningen er betragtelig.
  - En veldefineret ophobning af smuds kan føres væk af afstrygeren og transporteres ned i smudskurven.
  - Afstrygerbørsten under ScreenMatic-sien opsamler fint smuds, der falder ned i smudskurven.

Sådan gør du:

L

1. Tag skruen på styringen af, og tag styringen ud.
2. Sæt styringen i den fundne position, sæt skruen i, og spænd den godt til med hånden.

### Justering af styringen iht. dammens tilsmudsning

For at forhindre, at filterskummet tilsmudses for tidligt, bør det tilsmudsede vand ikke løbe direkte ind i smudskurven over markeringen "Maks. vandskvulp".

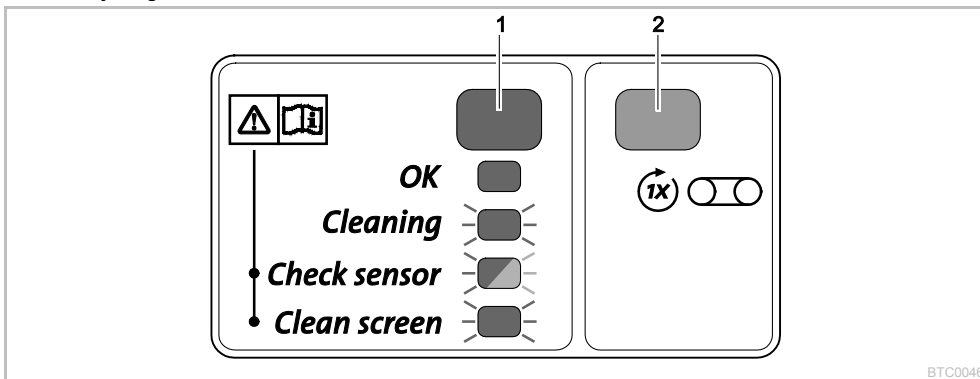
- Styringsens position skal først ændres, når vandet er ved eller over markeringen "Maks. vandskvulp", selv om ScreenMatic-sien er gjort ren (med vedlagte børste). (→ -sien)

### Typisk anbringelse af styringen

BioTec ScreenMatic <sup>2</sup> 40000	BioTec ScreenMatic <sup>2</sup> 60000	BioTec ScreenMatic <sup>2</sup> 90000	BioTec ScreenMatic <sup>2</sup> 140000
<6000 l/h	<7	<9	<10
>6000 l/h	>7	>9	>10
Leveringstilstand	7	Leveringstilstand	10
		Leveringstilstand	18

## 6 Betjening


### 6.1 Betjeningsfelt



BTC0046

1	LED, 2-farvet	
	• Lyser grønt	ScreenMatic-båndenhet klar til drift
	• Blinker grønt	Rengøring aktiv
	• Blinker grønt/rødt	Fejl (→ Systemmeldinger)
	• Blinker rødt	Fejl (→ Systemmeldinger)
2	Knap - Start/stop manuel rengøring	(→ Manuel rengøring)

### 6.2 Manuel rengøring

Sådan gør du	Beskrivelse
Hold  inde 1 sekund.	ScreenMatic-sien drejer 1 omgang fremad. • Hold knappen inde 1 sekund igen: Drejebevægelsen standser før tid.

### 6.3 Automatisk rensning

På grund af den tiltagende transport af smuds stiger vandstanden på ScreenMatic-sien. Når sensoren i styringen er i kontakt med vandet, udløser den en drejebevægelse af ScreenMatic-sien.

Når ScreenMatic-sien flere gange drejes kortvarigt tilbage, dannes en større smudsophobning, som afstrygeren lettere kan tage af.

Forløbet af en automatisk rensningscyklus	ScreenMatic-siens drejebvægelse
Normal tilsmudsning	
1. Sensorens kontakt med vand	Kort tilbage
2. Sensorens kontakt med vand	Kort tilbage
3. Sensorens kontakt med vand	Kort tilbage
4. Sensorens kontakt med vand	En omdrejning fremad • Smudset transportes over i smudskurven
En kraftig tilsmudsning eller en forkert justeret styring (vedvarende forhøjet vandstand på ScreenMatic-sien)	
1. Sensorens kontakt med vand	Kort tilbage, derefter en omdrejning fremad • Smudset transportes over i smudskurven

#### 6.4 Tidsafhængig rengøring

Afhængigt af omgivelsestemperaturen udfører ScreenMatic-båndenheden en rengøringscyklus efter et fast interval. Derved sikres det, at der rengøres med jævne mellemrum,

- hvis sensoren er tilsmudset eller defekt
- hvis der transporteres med lidt smuds, og/eller hvis gennemløbet er lille (f.eks. ved aktiveret SFC filterpumpe).

Omgivelsestemperatur	Interval	ScreenMatic-siens drejebvægelse
≤10 °C	6 timer	En omdrejning fremad
10 °C ... 20 °C	4 timer	• Smudset transportes over i smudskurven
≥20 °C	3 timer	

#### 6.5 Systemmeldinger

LED	Fejl	Mulig årsag	Udbedring	Nulstilling af systembesked	
Blinker grønt/rødt	Ingen automatisk rensning inden for 48 timer	Sensoren tilsmudset	<ul style="list-style-type: none"> <li>• Rengør sensoren</li> <li>• Afkalk sensoren</li> </ul>	Automatisk efter afhjælpning af fejl	
		Intet tilsmudset vand, rengøring ikke nødvendig	–		
	Ingen vandgen-nemstrømning	Filterpumpen er ikke i drift	Tag filterpumpen i drift		
		Sensor identificerer ikke vand	Styring på forkert position		Anbring styringen rigtigt
		Styringen defekt	Udskift styringen		
		Vandets ledeevne for lille	Øg vandets hårdhed med OptiPond		
Blinker rødt	20 automatiske rengøringer i rækkefølge	Pumpeeffekt for lav	Tilpas pumpeeffekt		
		ScreenMatic-sien tilsmudset	<ul style="list-style-type: none"> <li>• Start manuel rengøring, og rens ScreenMatic-sien på vandfordelerens side med børsten (→ Manuel rengøring)</li> <li>• Rens ScreenMatic-sien indefra, hvis maskerne er tilstoppet af en biofilm (→ -sien)</li> </ul>	Automatisk efter afhjælpning af fejl	
		Sensoren tilsmudset	Rengør sensoren		
		Styring på forkert position	Anbring styringen rigtigt		
		Pumpeeffekt for høj	Tilpas pumpeeffekt		
Blinker grønt	ScreenMatic-sien drejer ikke, selv om der blev udført manuel rengøring	Motorakablets stik er slet ikke eller sat forkert i styringen	Sæt stikket i, kontroller, at det sidder som det skal		–
		Motoren defekt	Udskift motoren		
Fra	ScreenMatic-sien drejer ikke, selv om der blev udført manuel rengøring	Tilslutningskablets stik er slet ikke eller sat forkert i transformeren	Sæt stikket i, kontroller, at det sidder som det skal	–	
		Transformeren er ikke sluttet til el-nettet	Slut transformeren til el-nettet		
		Transformer defekt	Udskift transformator		
		Styringen defekt	Udskift styringen		

## 7 Føjlahjhjælpning

Føjl	Mulig årsag	Udbedring
Ingen vandgennemstrømning	Filterpumpen er ikke slået til	Tilslut filterpumpen, indsæt strømstikket
	Tilløbet til filtersystemet eller tilbageløbet til dammen er stoppet	Rengør tilløbet eller tilbageløbet
Utilstrækkelig vandgennemstrømning	Slangen er kinket eller tilstoppet	Kontrollér slangen, udskift den evt.
	For store tab i slangerne	Reducer slangens længde til det nødvendige minimum
	Pumpeeffekt for lav	Tilpas pumpeeffekt
Vandet bliver ikke klart	Vandcirkulationen for lille	Tilpas pumpeeffekt
	Vandet er ekstremt snavset	<ul style="list-style-type: none"> <li>• Optimer vandcirkulationen i dammen</li> <li>• Fjern alger og blade fra dammen</li> <li>• Vandudskiftning</li> <li>• For at undgå skader på fiskebestanden skal 30 % af vandet udskiftes, hvis belastningen er for høj</li> </ul>
	Dyrebestanden er for stor	Reducér dyrebestanden Vejledende værdi: ca. 600 mm fiskelængde per 1 m <sup>3</sup> vand i dammen
	ScreenMatic-sien er tilstoppet	Rengør eller udskift ScreenMatic-sien
Der er ikke vand ved indløbet til dammen	Filterskummet er tilsnudet	Rengør filterskummet
	Indløbet til dammen er tilstoppet	Rengør indløbet til dammen
	Filterpumpen er ikke i drift	Tag filterpumpen i drift
Vandniveauet i beholderen er for lavt, filterskummet er ikke helt dækket af vand	Ved nyt filterskum er vandniveauet i første omgang lavt, da det endnu ikke indeholder bakterier	<ul style="list-style-type: none"> <li>• Vent nogle uger, indtil den fuldstændige biologiske rengøringseffekt er opnået.</li> <li>• Sæt gang i opbygningen af bakteriepopulationen med OASE Filterstarter Biokick</li> </ul>
	Ingen forsyningsspænding (kun BioTec ScreenMatic <sup>2</sup> 40000/60000/90000)	Anvendelse af skillevæg
Høj støjd udvikling	Vandstøj ved udgangen på grund af utilstrækkelig ventilation	For at skaffe ventilation sættes der et T-stykke med åbningen opad ind i udløbsrøret

## 8 Rengøring og vedligeholdelse



### ADVARSEL

Død eller alvorlige kvæstelser pga. farlig elektrisk spænding!

- Sluk for strømtilførslen til alle apparater der befinder sig i vandet, før du stikker hånden ned i vandet.
- Sluk for apparatet før du arbejder på det.
- Brug ingen aggressive rengøringsmidler eller opløsningsmidler, da disse kan beskadige huset eller forringe apparatets funktion.
- Anbefalede rengøringsmidler ved genstridige tilkalkninger:
  - Pumperens PumpClean fra OASE.
  - Eddike- og klorfrit husholdningsrengøringsmiddel.
- Skyl alle dele med rent vand efter rengøring.

### 8.1 Regelmæssigt rengøringsarbejde

- Tømning af smudskurven:
  - Rengøringscyklussen afhænger af graden af tilsnudsning/belastning af dammen.
  - Udtagning af smudskurven: (→ Åbning/lukning af siholderen)
- Rengøring af ScreenMatic-sien:
  - Hvis ScreenMatic-sien er tilstoppet, skal ScreenMatic-sien renses med børste efter vandfordeleren. Samtidigt skal ScreenMatic-sien aktiveres manuelt. (→ Manuel rengøring)
  - Udfør intensiv rengøring med pumperens PumpClean fra OASE. (→ -sien)

### 8.2 Rengør filterskummet

- Filterskummet skal rengøres, så snart vandet overskrider markeringen 100 % på skillevæggen.
- Anvend ikke kemiske rengøringsmidler, da disse kvæler filterbakterierne.

Fordsætning:

- Filterpumpen er slukket.
- Beholderen er åbnet. (→ Åbning af beholder)



- Siholderen er vippet op. (→ Åbning/lukning af siholderen)
- BioTec ScreenMatic<sup>2</sup> 90000: Skillevæg er taget ud, og substratrør fjernet.
- Vandstanden i beholderen er sunket til højden på udgangen eller lavere.

Sådan gør du:

M, N

BioTec ScreenMatic<sup>2</sup> 40000/60000/90000:

1. Stik proppen i udgangen indefra for at lukke udgangen.
  - Tag evt. skillevæggen ud, så det er lettere at komme til.
2. Slå filterpumpen til, indtil filterskummet er dækket af vand, og sluk derefter for filterpumpen.
3. Masser skumrens godt ind i filterskummet.
4. Lad smudsvandet løbe af.
  - Åbn ventilen til smudsudløbet, og luk den igen, når beholderen er tømt.
5. Gentag trin 2 ... 4, hvis der er behov for det.
6. Spul beholderen med rent vand for at skylle opløst smuds væk. Gentag trin 2 og derefter trin 4.
7. Fjern proppen ved udgangen indefra.
8. Luk ventilen til smudsudløbet.
9. Klap siholderen sammen(→ Åbning/lukning af siholderen), sæt smudskurven i, og slå filterpumpen til.

O

BioTec ScreenMatic<sup>2</sup> 140000:

1. Stik proppen i udgangen indefra for at lukke udgangen.
2. Slå filterpumpen til, indtil filterskummet er dækket af vand, og sluk derefter for filterpumpen.
3. Masser skumrens godt ind i filterskummet.
4. Lad smudsvandet løbe af.
  - Åbn ventilen til smudsudløbet, og luk den igen, når beholderen er tømt.
5. Gentag trin 2 ... 4, hvis der er behov for det.
6. Spul beholderen med rent vand for at skylle opløst smuds væk. Gentag trin 2 og derefter trin 4.
7. Fjern proppen ved udgangen indefra.
8. Luk ventilen til smudsudløbet.
9. Klap siholderen sammen(→ Åbning/lukning af siholderen), sæt smudskurven i, og slå filterpumpen til.

### 8.3 Rengøring/udskiftning af substratrøret

Ved leveringen er substratrørene fyldt med zeolit. OASE anbefaler at udskifte zeolit med Phosless, når filterskummet har opnået fuldstændig biologisk rengøringseffekt.

Forudsætning:

- Filterpumpen er slukket.
- Beholderen er åbnet. (→ Åbning af beholder)
- Siholderen er vippet op. (→ Åbning/lukning af siholderen)

Sådan gør du:

P

BioTec ScreenMatic<sup>2</sup> 40000/60000:

1. Træk skillevæggen ud.
2. Tag substratrørene ud, og rengør dem eller udskift fyldet.
  - BioTec ScreenMatic<sup>2</sup> 40000: To substratrør
  - BioTec ScreenMatic<sup>2</sup> 60000: Tre substratrør
  - Substratrørene sætte i ved at skubbe dem over mod væggen over for udgangen.

Q

BioTec ScreenMatic<sup>2</sup> 90000:

1. Træk skillevæggen ud.
2. Tag substratrørene ud, og rengør dem eller udskift fyldet.
  - BioTec ScreenMatic<sup>2</sup> 90000: Fire substratrør
  - To substratrør til venstre for udgangen samt to substratrør til højre for udgangen.

R

BioTec ScreenMatic<sup>2</sup> 140000:

- Træk substratrørene ud enkeltvist, og rengør dem eller udskift fyldet.
  - BioTec ScreenMatic<sup>2</sup> 140000: Tolv substratrør

## 8.4 Rengøring/udskiftning af -sien

Forudsætning:

- Filterpumpen er slukket.
- Beholderen er åbnet. (→ Åbning af beholder)
- Smudskurven er fjernet. (→ Åbning/lukning af siholderen)

Sådan gør du:

S

1. Fjern skruen til fastgørelse af styringen, tag styringen af, og læg den forsigtigt til side.
  - Træk stikket til motorledningen på styringen af, hvis det er nødvendigt.
  - Marker styringens position på en sidedel med henblik på genmontering.
2. Tag ScreenMatic-båndenheden ud af siholderen.
  - Biotec ScreenMatic<sup>2</sup> 40000/60000/90000: Tryk ind på begge sider af låsekrogen, og tag ScreenMatic-båndenheden ud.
  - Biotec ScreenMatic<sup>2</sup> 140000: Tryk ind på ScreenMatic-båndenheden i retning af vandfordeleren, og tag den ud.
3. Løsn møtrikkerne på sidedelen, og tag afstrygeren af.
4. Løsn spændearmen, og træk ScreenMatic-sien af.
  - Rengør afstrygeren omhyggeligt.
  - Rengør ScreenMatic-sien omhyggeligt på begge sider. Udskift ScreenMatic-sien, hvis det er nødvendigt.
  - Brug pumperens PumpClean fra OASE ved rengøringen.
5. Saml ScreenMatic-båndenheden i omvendt rækkefølge, og sæt den i siholderen.
  - Når ScreenMatic-sien spændes, skal spændearmen gå i hak.

## 8.5 Udskift filterskum

Forudsætning:

- Filterpumpen er slukket.
- Beholderen er åbnet. (→ Åbning af beholder)
- Siholderen er vippet op. (→ Åbning/lukning af siholderen)

Sådan gør du:

T

1. Tryk de to låsekroge ind på skumholderen.
2. Træk skumholdepladen og filterskummet af.
3. Sæt det nye filterskum på skumholderen, sæt skumholdepladen på, og tryk den ned, indtil de to låsekroge går i hak i skumholdepladen.



### OBS!

Anbefaling vedrørende udskiftning af filterskum:

- Udskift kun en del af filterskummet hver uge, så den biologiske rengøringseffekt ikke forringes for meget.
- Udskift maks. 50 % af filterskummet på én gang.

## 9 Opbevaring/overvintring

### Apparatet er beskyttet mod frost:

Driften af apparatet er mulig, når der overholdes en minimum vandtemperatur på + 4 °C.

De dybereliggende damområder har en vandtemperatur på ca. 4 °C om vinteren og er livsnødvendige for fisk. Ved følgende foranstaltninger reduceres afkøling af vandet ved cirkulation af filtersystemet:

- Placer pumpen tæt på vandoverfladen, således at kun det koldere vand pumpes fra de højereliggende damområder.
- Isolér returledninger fra filtersystemet i dammen.
- Vandet må ikke løbe tilbage i dammen via et bækløb.

### Apparatet er ikke beskyttet mod frost:

Ved vandtemperaturer under +8° C eller senest ved forventet frostvejr skal apparatet tages ud af drift.

- Tøm apparatet så godt som muligt, rengør det grundigt og kontroller for skader.
- Tøm så vidt muligt alle slanger, rørledninger og tilslutninger.

- Lad spærreskyderen være åben.
- Afdæk filterbeholderen, så der ikke kan trænge regnvand ind.
- Beskyt ledninger og spærreskydere, som er i nærheden af vand, mod frost.

## 10 Lukkedele

- Filterskum
- Substratrør
- ScreenMatic-si

## 11 Bortskaffelse



### **OBS!**

Dette apparat må ikke bortskaffes som husholdningsaffald.

- Apparatet gøres ubrugeligt ved at skære kablet af og bortskaffes via det dertil beregnede genbrugs-system.

## 12 Tekniske data

Beskrivelse			BioTec ScreenMatic <sup>2</sup>			
			40000	60000	90000	140000
Netdel	Primær netspænding	V AC	230	230	230	230
	Netfrekvens	Hz	50	50	50	50
	Sekundær målespænding	V DC	12	12	12	12
	Tilladt omgivelsestemperatur	°C	-10 ... +35	-10 ... +35	-10 ... +35	-10 ... +35
Styring	Effektforbrug	W	5	5	5	5
	Tilladt omgivelsestemperatur	°C	-10 ... +35	-10 ... +35	-10 ... +35	-10 ... +35
Kabellængde	Netdel	m	2,10	2,10	2,10	2,10
	Styring	m	5,00	5,00	5,00	5,00
Filtersvamp	Antal blå	ST	2	2	4	4
	Antal røde	ST	3	3	6	7
	Antal violette	ST	3	3	6	7
Special-filtergranulat		kg	2,50	3,50	5	14,50
Udskillelse af groft snavs		µm	300	300	300	300
Tilladt vandtemperatur		°C	+4 ... +35	+4 ... +35	+4 ... +35	+4 ... +35
Indgang	Antal	ST	2	2	2	2
	Tilslutning slange	mm	25, 32, 38	25, 32, 38	25, 32, 38, 50	25, 32, 38, 50
			G1, G1¼, G1½	G1, G1¼, G1½	G1, G1¼, G1½, G2	G1, G1¼, G1½, G2
Tilslutning UVC-forrenseenhed		Bitron C 36 W / 55 W / 72 W / 110 W Bitron Eco 120 W / 180 W / 240 W Vitronic 18 W / 24 W / 36 W				
Udgang	Antal	ST	1	1	1	1
	Tilslutning		DN 75	DN 75	DN 110	DN 110
Smudsudgang	Antal	ST	1	1	1	1
	Tilslutning		DN 50	DN 50	DN 50	DN 75
Cirkulationsydelse	minimal	l/t	4000	6000	8000	8000
	maksimum	l/t	9000	11000	12500	17500
Maks. damvolumen	uden fiskebestand	m <sup>3</sup>	40	60	90	140
	med fiskebestand	m <sup>3</sup>	20	30	45	70
	med koi-karpe	m <sup>3</sup>	10	15	22,5	35
Dimensioner	Længde	mm	788	788	788	1200
	Bredde	mm	590	590	590	800
	Højde	mm	454	554	654	760
Vægt	uden vand	kg	20	25	30	95

## 13 Reserve dele

Med originale reservedele fra OASE forbliver apparatet sikkert og fortsætter med at arbejde pålideligt. Reservedelstegninger og reservedele findes på vores hjemmeside.



[www.oase-livingwater.com/spareparts\\_international-di](http://www.oase-livingwater.com/spareparts_international-di)

## Innholdsfortegnelse

1	<u>Sikkerhetsanvisninger</u> .....	134
1.1	<u>Elektrisk tilkobling</u> .....	134
1.2	<u>Sikker drift</u> .....	134
1	<u>Om denne bruksanvisningen:</u> .....	135
1.1	<u>Symboler i denne bruksanvisningen</u> .....	135
1.1.1	<u>Advarsler</u> .....	135
1.1.2	<u>Andre merknader</u> .....	135
2	<u>Produktbeskrivelse</u> .....	136
2.1	<u>Apparatets oppbygning</u> .....	136
2.2	<u>Egenskaper</u> .....	136
2.3	<u>Tilsiktet bruk</u> .....	136
2.4	<u>Mulig feilbruk</u> .....	136
2.5	<u>Tilgang til apparatet</u> .....	137
2.5.1	<u>Åpne beholder</u> .....	137
2.5.2	<u>Vippe opp/igien filterholderen</u> .....	137
3	<u>Installasjon og tilkobling</u> .....	137
3.1	<u>Planlegge plassering</u> .....	137
3.2	<u>Koble til inngang</u> .....	138
3.3	<u>Koble til UVC-rensar</u> .....	138
3.4	<u>Koble til utgang</u> .....	138
3.5	<u>Koble til smussutløp</u> .....	139
3.6	<u>Utfør elektriske tilkoblinger</u> .....	139
4	<u>Igangsetting</u> .....	140
4.1	<u>Biologisk filterstarter</u> .....	140
4.2	<u>Rekkefølgen til igangsettingen</u> .....	140
4.3	<u>Justere styringsenheten</u> .....	140
5	<u>Bruk</u> .....	141
5.1	<u>Betjeningsfelt</u> .....	141
5.1	<u>Manuell rengjøring</u> .....	141
5.2	<u>Automatisk rengjøring</u> .....	141
5.1	<u>Periodisk rengjøring</u> .....	142
5.2	<u>Systemmeldinger</u> .....	142
6	<u>Utbedrefeil</u> .....	143
7	<u>Rengjøring og vedlikehold</u> .....	143
7.1	<u>Regelmessig rengjøring</u> .....	143
7.2	<u>Rengjør skumfilter</u> .....	143
7.3	<u>Rengjøre/skifte substratrør</u> .....	144
7.4	<u>Rengjøre/skifte ScreenMatic-filter</u> .....	145
7.5	<u>Skifte skumfilter</u> .....	145
8	<u>Lagring/overvintring</u> .....	145
9	<u>Slitedeler</u> .....	146
10	<u>Kassering</u> .....	146
11	<u>Tekniske data</u> .....	147
12	<u>Reservedeler</u> .....	147

## ADVARSEL

- Dette apparatet kan brukes av barn som er 8 år eller eldre, samt av personer med reduserte fysiske, sensoriske eller mentale begrensninger, eller som mangler erfaring og kunnskap, hvis de er under oppsikt eller har fått opplæring i riktig bruk av apparatet, og forstår farene forbundet med å bruke dette.
- Barn må ikke leke med apparatet.
- Rengjøring eller brukervedlikehold må ikke utføres av barn uten at de er under oppsikt.
- Apparatet må være sikret gjennom en jordfeilbryter med en utløserstrøm på maksimalt 30 mA.
- Koble apparatet bare til dersom de elektriske dataene til apparatet og strømforsyningen stemmer overens. Du finner apparatdataene på typeskiltet på apparatet, på forpakningen og i denne bruksanvisningen.
- Strømstøt kan føre til død eller alvorlige personskader! Før du griper ned i vannet må apparatene i vannet med en spenning >12 V AC eller >30 V DC kobles fra strømmettet.
- Apparatet skal kun brukes hvis det ikke oppholder seg personer i vannet.

### 1 Sikkerhetsanvisninger

#### 1.1 Elektrisk tilkobling

- Elektriske installasjoner må tilsvare nasjonale installasjonsforskrifter og må kun gjennomføres av en fagperson.
- En person teller som elektrofagperson, hvis vedkommende på grunn av faglig utdanning, kunnskap og erfaring er skikket og berettiget til å vurdere og utføre arbeidene vedkommende får tildelt. Arbeidet som fagperson omfatter også å oppdage mulige farer og følge gjeldende regionale og nasjonale normer, forskrifter og bestemmelser.
- Kontakt en elektrofagperson ved spørsmål og problemer.
- Skjøteledninger og strømfordelere (f. eks. stikkontaktlister) må være beregnet for utendørs bruk (beskyttet mot vannsprut).
- Beskytt pluggforbindelser mot fuktighet.
- Apparatet må bare kobles til en forskriftsmessig installert stikkontakt.

#### 1.2 Sikker drift

- Hvis den elektriske ledningen er defekt, må apparatet ikke brukes.
- Ved defekt hus, skal apparatet ikke brukes.
- Ikke bær eller trekk apparatet etter den elektriske ledningen.
- Legg ledningene slik at de er beskyttet mot skader, og pass på at ingen kan snuble i dem.
- Åpne huset på apparatet eller tilhørende deler kun hvis det uttrykkelig oppfordres til det i bruksanvisningen.

- Bruk kun originale reservedeler og originalt tilbehør for apparatet.
- Utfør aldri tekniske endringer på apparatet.

## 2 Om denne bruksanvisningen:

Velkommen til Oase Living Water. Med kjøpet av produktet **BioTec ScreenMatic<sup>2</sup> 40000/60000/140000** har du gjort et godt valg.

Les denne bruksanvisningen nøye og gjør deg kjent med apparatet før du tar det i bruk første gang. Alt arbeid på og med dette apparatet skal gjennomføres etter de anvisninger som foreligger.

Ta hensyn til sikkerhetsanvisningene for riktig og sikker bruk av apparatet.

Ta godt vare på denne bruksanvisningen. Hvis apparatet selges skal bruksanvisningen følge med.

### 2.1 Symboler i denne bruksanvisningen

#### 2.1.1 Advarsler

Advarslene i denne bruksanvisningen er klassifisert med signalford som antyder graden av fare.



#### **ADVARSEL**

- Betegner en potensielt farlig situasjon.
- Å ignorere advarselen kan føre til død eller alvorlig personskade.



#### **MERK**

Informasjon som skal gi bedre forståelse eller som skal bidra til å forebygge eventuelle materielle skader eller miljødeleggelse.

#### 2.1.2 Andre merknader

- A Viser til en illustrasjon, f.eks. Illustrasjon A.
- Viser til et annet kapittel.

### 3 Produktbeskrivelse

#### 3.1 Apparatets oppbygning

<input type="checkbox"/> A	<b>ScreenMatic-båndenhet</b>
1	Styring
2	Betjeningsfelt
3	Sensor på undersiden av styringen <ul style="list-style-type: none"> <li>Når vannet kommer i kontakt med sensoren på ScreenMatic-filteret, utløses rengjøringen automatisk</li> </ul>
4	Avstryker <ul style="list-style-type: none"> <li>Stryker av smuss fra ScreenMatic-filteret og fører det til smusskurven</li> </ul>
5	ScreenMatic-filter
6	Markering "Maks vannivå" <ul style="list-style-type: none"> <li>Smuss blir evt. spylt ut av smusskurven når vannivået fra vannfordeleren kommer over merket</li> </ul>
7	Transformator <ul style="list-style-type: none"> <li>Strømforsyning for styring av motoren</li> </ul>
8	Motor <ul style="list-style-type: none"> <li>Drift av ScreenMatic-båndenheten</li> </ul>

<input type="checkbox"/> B, C, D	<b>BioTec ScreenMatic<sup>2</sup> 40000/60000/140000</b>
1	Tilførsler, to stk.
2	Vannfordeler
3	Fordelerforlengelse
4	Børste for regelmessig rengjøring av ScreenMatic-filtere
5	Substratrør <ul style="list-style-type: none"> <li>BioTec ScreenMatic<sup>2</sup> 40000: 2 stk.</li> <li>BioTec ScreenMatic<sup>2</sup> 60000: 3 stk.</li> <li>BioTec ScreenMatic<sup>2</sup> 90000: 4 stk.</li> <li>BioTec ScreenMatic<sup>2</sup> 140000: 12 stk.</li> </ul>
6	Skillevegg <ul style="list-style-type: none"> <li>Kan på BioTec ScreenMatic<sup>2</sup> 40000/60000/90000 tas ut for vedlikehold</li> </ul>
7	Skumfilter <ul style="list-style-type: none"> <li>BioTec ScreenMatic<sup>2</sup> 40000/60000: 8 stk.</li> <li>BioTec ScreenMatic<sup>2</sup> 90000: 16 stk.</li> <li>BioTec ScreenMatic<sup>2</sup> 140000: 18 stk.</li> </ul>
8	Stoppere for å stenge utgangen (14) <ul style="list-style-type: none"> <li>Ved rengjøring av skumfilteret med stengt utgang vil det ikke strømme smussvann tilbake til dammen</li> </ul>
9	Smussutløp
10	Skumrengjøringsmiddel
11	Holder for skumrengjøringsmiddelet
12	Trekkskyver for smussutløp
13	Smusskurv
14	Utgang

#### 3.2 Egenskaper

- Høyeffektivt gjennomløpsfilter for dammer opp til 40 m<sup>3</sup>, 60 m<sup>3</sup>, 90 m<sup>3</sup> eller 140 m<sup>3</sup>.
- Elektrisk drevet ScreenMatic-filter for automatisk grovsmussutskilling.
- Takket være grovsmussutskillingen er det ikke nødvendig med mye vedlikehold.
- Bunnutløp med skyver for fjerning av smuss fra filtersystemet.
- Praktisk rengjøring av skumfilteret direkte i filteret.
- Skumrengjøringsmiddel og holder for å feste skumrengjøringsmiddelet i beholderen.
- Optimalt tilpasset OASE AquaMax Eco filterpumper.
- Direkte tilkoblingsmulighet for OASE UVC-renser i seriene Vitronic 18W/24W/36W, Bitron C og Bitron Eco.
- Bruk av forskjellige filtermedier for optimal filterbiologi.

#### 3.3 Tilsiktet bruk

BioTec ScreenMatic<sup>2</sup> 40000/60000/140000, kalt "utstyret", må kun brukes på følgende måte:

- For rensing av hagedammer.
- Drift ved overholdelse av tekniske data.

#### 3.4 Mulig feilbruk

Følgende restriksjoner gjelder for apparatet:

- Drift kun med vann ved en vanntemperatur på +4 °C ... +35 °C.
- Bruk aldri apparatet til å pumpe andre væsker enn vann.



- Skal ikke brukes for nærings- eller industriformål.
- Ikke egnet for saltvann.
- Skal ikke brukes i forbindelse med kjemikalier, næringsmidler, lett brennbare eller eksplosive stoffer.

### 3.5 Tilgang til apparatet

- Ta av beholderlokket: Tilgang til styringen.
- Løfte opp filterholderen: Tilgang til skumfilteret, substratrørene, skilleveggen og utløpet.

#### 3.5.1 Åpne beholder

E

- BioTec ScreenMatic<sup>2</sup> 40000/60000: Løsne låsehakene, løft opp og ta av lokket.
- BioTec ScreenMatic<sup>2</sup> 140000: Løft opp lokket etter håndtakene og ta det av.
  - Skru håndtakene på lokket. Håndtakene er ikke montert ved levering.



#### MERK

Ikke bruk enheten uten beholderdeksel.

#### 3.5.2 Vippe opp/igjen filterholderen

Slik går du frem:

F

Åpne

1. Ta av smuskskurven.
2. Løfte opp fordeleforlengeren.
3. Vipp opp filterholderen med ScreenMatic-båndenheten.

Lukke

4. Vippe igjen filterholderen forsiktig.
5. Trykk ned fordeleforlengeren til du hører at den går i lås.
6. Sett inn smuskskurven.

## 4 Installasjon og tilkobling

### 4.1 Planlegge plassering

G



#### ADVARSEL

Farlig elektrisk spenning.

**Mulige konsekvenser:** Død eller alvorlig personskade pga. strømtøt ved drift av elektriske apparater eller installasjoner i eller ved vann.

#### Beskyttelsestiltak i vann man kan gå gjennom:

- I vann må man kun bruke elektriske apparater eller installasjoner med dimensjoneringspenning  $U_{AC} \leq 12 \text{ V}$  eller  $U_{DC} \leq 30 \text{ V}$ .
- Elektriske apparater og installasjoner med dimensjoneringspenning  $U_{AC} > 12 \text{ V AC}$  eller  $U_{DC} > 30 \text{ V DC}$  må holde minimum 2 m til vann.

#### Beskyttelsestiltak i vann man ikke kan gå gjennom:

- Elektriske apparater og installasjoner med dimensjoneringspenning  $U_{AC} > 12 \text{ V AC}$  eller  $U_{DC} > 30 \text{ V DC}$  må holde minimum 2 m til vann



#### MERK

Bruk egnet transport- og løftehjelp ved transport og oppstilling av apparatet. Apparatet veier mer enn 25 kg. (→ Tekniske data)

### Avstand til vann

Elektriske komponenter i filtersystemer arbeider med en dimensjoneringspenning på  $U_{DC} = 12 \text{ V}$ . Forsyningspenningen kommer fra en ekstern transformator som er koblet til strømmettet.

- Filtersystem med påmontert UVC-renser:
  - Filtersystemet og transformatoren skal ha en avstand fra vann på minst 2 meter.
- Filtersystem uten påmontert UVC-renser:
  - Filtersystemet kan plasseres direkte ved vannet. Transformatoren skal ha en avstand fra vann på minst 2 meter.

### Optimale omgivelses- og driftsbetingelser

Gjennom omhyggelig planlegging og ved å ta hensyn til omgivelsesbetingelsene oppnår man optimale driftsbetingelser.

- Filteret veier mye når det er fylt. Derfor må man velge et underlag (minimum en platt, men helst betongsåle) hvor man unngår synking.
- Nivellerer bunnplaten vannrett.
- Sørg for tilstrekkelig bevegelsesfrihet til å utføre rengjørings- og vedlikeholdsarbeider.
- Led spillvannet inn i kanalene eller så langt unna dammen at det ikke kan renne tilbake til dammen.
- Innløpet til dammen må ikke ligge høyere enn utløpet fra filtersystemet (f.eks. over bekker eller vannfall).



#### MERK

En bekk eller vannfall er optimalt egnet til å føre vannet tilbake til dammen.

På denne måten blir det filtrerte vannet fra dammen anrikt med surstoff, før det renner tilbake til dammen.

## 4.2 Koble til inngang

Filtersystemet har to tilførsler med slangemunnstykker.

- Tilkobling av filterpumpe.
- Tilkobling av UVC-forrensler. (→ Koble til UVC-renser)
- Monter en tett slangemunnstykke hvis tilførselen ikke skal brukes.
  - Slangemunnstykket er lukket ved levering.

Forutsetning:

- Beholderen er åpnet. (→ Åpne beholder)
- Filterholderen er vippt opp. (→ Vippe opp/igjen filterholderen)

Slik går du frem:

H

1. Hvis nødvendig må slangemunnstykket avkortes i forhold til diameteren på slangen.
  - Dette reduserer trykkfallet.
2. Plugg slangemunnstykket med den flate pakningen inn i tilførselsåpningen.
3. Skru avløpsskruene med O-ring på slangemunnstykket og trekk til for hånd.
  - BioTec ScreenMatic<sup>2</sup> 140000: Alternativt kan det monteres et 50 mm (2 ") slangemunnstykke.
4. Skyv slangeklemmen over slangen, trykk slangen på slangemunnstykket og sikre med slangeklemmen.

## 4.3 Koble til UVC-renser

Forutsetning:

- Beholderen er åpnet. (→ Åpne beholder)
- Filterholderen er vippt opp. (→ Vippe opp/igjen filterholderen)

Slik går du frem:

I

1. Plugg UVC-renseren med flatpakningen i tilførselsåpningen.
2. Skru avløpsskruene med O-ring på slangemunnstykket og trekk til for hånd.
  - Les bruksanvisningen til UVC-renseren.

## 4.4 Koble til utgang

- Bruk egnede forlengelsesledninger.
- Ikke bruk rettvinklede rørstykker. Bend med maksimal vinkel på 45° er optimale.

- Stillestående vann slipper ikke ut hvis det fryser og kan sprengre rørene. Legg derfor rør og slanger med fall (50 mm/m), slik at de kan tømmes.
- Dimensjoner rørledning: (→ Tekniske data)

### Montere utløp 110

BioTec ScreenMatic<sup>2</sup> 140000: Utløpet er ikke montert ved levering.

Forutsetning:

- Beholderen er åpnet. (→ Åpne beholder)

Slik går du frem:

J

1. Sett O-ringene på utløpet
2. Sett utløpet utenfra inn i beholderveggen.
  - Markeringen som er utpreget som nese må peke oppover og være rettet mot hullbildet.
3. Fest utløpet innenfra med linseskruer.
  - Trkk til alle skruer over kors med en batteridreven skrutrekker, slik at alle tetninger ligger an jevnt. Ettertrekk skruene med stjerneskrutrekker.



#### M E R K

Monter støtter for å øke stabiliteten til rørkonstruksjonene og for å hindre at rørkonstruksjonen henger ned ved avløpet.

### 4.5 Koble til smussutløp

Vannet kan ved behov (rengjøring, reparasjon, vinteravstenging) slippes ut av beholderen gjennom smussutløps-skyveventilen.

- Steng rørledningen og led smussvannet f.eks. til et blomsterbed eller i avløp.
- Dimensjoner rørledning: (→ Tekniske data)

### 4.6 Utfør elektriske tilkoblinger

Slik går du frem:

K

1. Tilkoblingskabelen til styringen føres inn gjennom åpningen i beholderveggen og åpningen forsegles med tetningen.
  - La tilkoblingskabelen være så lang inne i beholderen at den ikke strammer når ScreenMatic-båndenheten vippes opp.
  - Unngå kabelvas i beholderen.
2. Plugg pluggen på tilkoblingskabelen inn i kontakten på transformatoren og strekk til overfalsmutteren for hånd.

## 5 Igangsetting



### MERK

Fjern beskyttelsesfolien fra substratrørene og sett substratrørene inn i beholderen.

- Substratrørene er pakket i beskyttende folie ved levering.
- Rengjør dammen grundig før igangsetting, slik at filtersystemet ikke blir tilsmusset for mye til å begynne med. OASE anbefaler damslamsugerer PondoVac for denne rengjøringen.
  - Det er vanligvis ikke nødvendig å utføre denne rengjøringen hvis dammen er nyanlagt.
- Filtersystemet må kjøres døgntkontinuerlig i sesongen.

### 5.1 Biologisk filterstarter

Skumfilteret når sin fulle biologiske rengjøringsvirkning først etter noen uker. For rask oppbygging av bakteriepopulasjonen anbefales OASE Filterstarter Biokick. Mikroorganismer koloniserer filtersystemet, formerer seg, og sørger for en bedre vannkvalitet i dammen gjennom opptak av overfløidige næringsstoffer.



### MERK

Ved bruk av filterstartere, medikamenter eller dampleiemidler må UVC-apparatet være minst 36 timer ute av drift, slik at effekten til midlene ikke blir påvirket.

### 5.2 Rekkefølgen til igangsettingen

Slik går du frem:

1. Steng skyveventilen for smussutløpet.
2. Kontroller filtersystemet (rørledninger og slanger) fullstendig.
3. Ta av beholderlokket.
4. Koble transformatoren til strømmettet.
5. Slå på filterpumpen og evt. UVC-førrensereren.
  - Vannet må strømme tilbake til dammen gjennom tilbakeløpet.
6. Kontroller at alle rørledninger, slanger og tilkoblinger er tette.
  - Ekspansjonstetninger kan være utette til å begynne med, men vil tette seg når de kommer i kontakt med vann.
7. Juster eventuelt styringen til ønsket vannmengde. (→ Justere styringsenheten)
8. Kontroller funksjonen til ScreenMatic-båndenheten. (→ Bruk)
9. Sett på beholderlokket.



### MERK

Først når fullstendig biologiske renskevirkning er oppnådd plasserer man beholderen i vannvået som skal renses.

- Nye skumfilter når sin fulle biologiske rengjøringsvirkning først etter ca. 3 til 4 uker. Først og fremst er vannvået lavere, skumfiltrere er ikke helt dekket med vann. Filteret kan renne over mens biologien bygger seg opp. Rengjør skumfiltrere første gang etter 3 til 4 uker.
- Ved vanntemperaturer under 10 °C har ikke filteret noen biologisk rengjøringsvirkning. Filteret kan renne over. Rengjøring er ikke nødvendig.



### MERK

For maksimal virkning bør substratrørene ligge helt under vann. Avhengig av systemkonfigurasjonen, kan vannvået i beholderen være for lavt til dette.

- I så fall må man legge det øvre substratrøret direkte i dammen på et sted med god gjennomstrømning.

### 5.3 Justere styringsenheten

#### Juster styringen først etter en innkjøringsfase

- Det er mulig at det virvles opp så mye skitt når man senker pumpen ned i dammen at det strømmer over ScreenMatic-filteret hvis filtersystemet startes med en gang.
- Apparatet trenger en innkjøringsperiode på 2 til 3 timer. Om nødvendig kan styringen justeres etter denne perioden.

- Juster styringen slik at sensoren kobler inn først når det er samlet opp mye smuss.
  - Avstrykeren kan skrape bort og transportere en godt oppbygd smussdunge optimalt.
  - Avstrykerbørsten under ScreenMatic-filteret samler opp finsmuss og fører det til filterkurven.

Slik går du frem:

L

1. Løsne og ta av skruen i styringen og ta ut styringen.
2. Plugg styringen inn i anvist posisjon, sett inn skruen og skru til for hånd.

### Justere styringen i forhold til tilsmussingen av dammen

For å forhindre for tidlig tilsmussing av skumfilteret må ikke smussvannet komme over merket "Maks. vannivå" for å unngå at det renner rett i smusskurven.

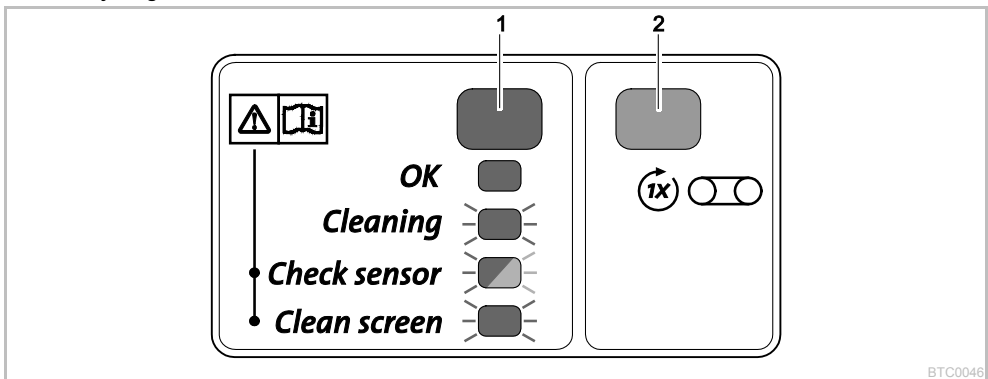
- Endre først posisjonen til styringen hvis dannet til tross for at det renses av ScreenMatic-filteret (med vedlagte børste) kommer opp på eller over merket "Maks. vannivå". (→ Rengjøre/skifte ScreenMatic-filter)

### Typiske plasseringer av styringen

BioTec ScreenMatic <sup>2</sup> 40000		BioTec ScreenMatic <sup>2</sup> 60000		BioTec ScreenMatic <sup>2</sup> 90000		BioTec ScreenMatic <sup>2</sup> 140000	
<6000 l/t	<7	<8000 l/t	<9	<9000 l/t	<10	<12000 l/t	<18
>8000 l/t	>7	>9000 l/t	>9	>11000 l/t	>10	>15000 l/t	>18
Leveringstilstand	7	Leveringstilstand	9	Leveringstilstand	10	Leveringstilstand	18

## 6 Bruk


### 6.1 Betjeningsfelt



BTC0046

1	LED, 2-farget	
	• Lyser grønt	ScreenMatic-båndenhet klar til bruk
	• Blinker grønt	Rengjøring aktiv
	• Blinker grønt/rødt	Feil (→ Systemmeldinger)
	• Blinker rødt	Feil (→ Systemmeldinger)
2	Knapp, starter/stopper manuell rengjøring	(→ Manuell rengjøring)

### 6.2 Manuell rengjøring

Slik går du frem	Beskrivelse
Hold  inntrykket i 1 s.	ScreenMatic-filteret dreier 1 omdreining forover. <ul style="list-style-type: none"> <li>• Trykk og hold knappen en gang til i ca. 1 s: Dreiebevegelsen stopper raskere.</li> </ul>

### 6.3 Automatisk rengjøring

På grunn av økende smusstransport stiger også vannivået i ScreenMatic-filteret. Ved kontakt med vann utløser sensoren i styringen en dreiebevegelse i ScreenMatic-filteret.

Ved å dreie flere ganger kort bakover bygger ScreenMatic-filteret opp en større smussansamling som avstrykeren får bedre tak i.

Utløp av en automatisk rengjøringscyklus	Dreibevegelse ScreenMatic-filter
Normal tilsmussing	
1. Sensoren i kontakt med vann	Kort trykk
2. Sensoren i kontakt med vann	Kort trykk
3. Sensoren i kontakt med vann	Kort trykk
4. Sensoren i kontakt med vann	En omdreining forover • Smuss transporteres til filterkurven
Kraftig tilsmussing eller feiljustering styring (permanent høy vannstand i ScreenMatic-filteret)	
1. Sensoren i kontakt med vann	Kort bakover, deretter en omdreining forover • Smuss transporteres til filterkurven

#### 6.4 Periodisk rengjøring

Avhengig av omgivelsestemperaturen utfører ScreenMatic-båndenheten en rengjøringscyklus med faste intervaller. Dette sikrer regelmessig rengjøring

- ved tilsmuset eller defekt sensor,
- ved svært lite smusspartikler og/eller ved små gjennomstrømningsmengder (f.eks. ved aktivert SFC på filter-pumpen).

Omgivelsestemperatur	Intervall	Dreibevegelse ScreenMatic-filter
≤10 °C	6 timer	En omdreining forover
10 °C ... 20 °C	4 timer	• Smuss transporteres til filterkurven
≥20 °C	3 timer	

#### 6.5 Systemmeldinger

LED	Feil	Mulig årsak	Utbedring	Tilbakestille system-melding
Blinker grønt/rødt	Ingen automatisk rengjøring i løpet av 48 timer	Sensor tilsmuset	<ul style="list-style-type: none"> <li>• Rengjør sensor</li> <li>• Avkalk sensor</li> </ul>	Av seg selv etter feilretting
		Ikke skittent vann, rengjøring ikke nødvendig	–	
	Ingen vannstrømning Sensoren detekterer ikke vann	Filterpumpen går ikke	Start filterpumpen	
		Styringen i feil stilling	Plasser styringen riktig	
		Defekt styring	Skift styringen	
Blinker rødt	20 automatiske rengjøringsforløp i rekkefølge	Vannet har for lav ledeevne	Øk hardheten til vannet med Opti-Pond	
		For lav pumpeytelse	Tilpass pumpeytelsen	
		ScreenMatic-filteret tilsmuset	<ul style="list-style-type: none"> <li>• Start manuell rengjøring og rengjør ScreenMatic-filteret på siden av vannfordeleren med børste (→ Manuell rengjøring)</li> <li>• Rengjør ScreenMatic-filteret på innsiden hvis maskene er tilstoppet biomasse (→ Rengjøre/skifte ScreenMatic-filter)</li> </ul>	Av seg selv etter feilretting
		Sensor tilsmuset	Rengjør sensor	
Styringen i feil stilling	Plasser styringen riktig			
For høy pumpeytelse	Tilpass pumpeytelsen			
Blinker grønt	ScreenMatic-filteret dreier ikke, selv om manuell rengjøring er utløst	Pluggen til motorkabelen er ikke eller er feil innplugget i styringen	Plugg inn pluggen, kontroller at den sitter riktig	–
Av	ScreenMatic-filteret dreier ikke, selv om manuell rengjøring er utløst	Motor defekt	Skift motoren	–
		Pluggen til motorkabelen er ikke eller er feil innplugget i transformatoren	Plugg inn pluggen, kontroller at den sitter riktig	
		Transformatoren er ikke tilkoblet nettspenning	Koble transformatoren til nettspenning	
		Defekt trafo	Skift trafo	
		Defekt styring	Skift styringen	

## 7 Utbedrefeil

Feil	Mulig årsak	Utbedring
Ingen vannstrømning	Filterpumpe ikke slått på	Slå på filterpumpen, plugg inn nettstøpset
	Tilførselen til filtersystemet eller returen til dammen tilstoppet	Rengjør tilførsel hhv. retur
Ikke tilstrekkelig vannstrømning	Slange knekt eller tilstoppet	Kontroller slange, rengjør, skift ut hvis nødvendig
	For høye tap i slangeledningen	Gjør slangen så kort som mulig
	For lav pumpeytelse	Tilpass pumpeytelsen
Vann blir ikke klart	For dårlig vannsirkulasjon	Tilpass pumpeytelsen
	Vannet er ekstremt skittent	<ul style="list-style-type: none"> <li>• Optimer vannsirkulasjonen i dammen</li> <li>• Fjern alger og blader fra dammen</li> <li>• Skift vann</li> <li>• Sørg for 30 % vannutskifting ved høyere belastning for å unngå skader på fiskebestanden</li> </ul>
	For høy dyrebestand	Reduser dyrebestanden Veiledende verdi: ca. 600 mm fiskelengde på 1 m <sup>3</sup> damvann
	ScreenMatic-filteret er tilstoppet	Rengjør eller skift ut ScreenMatic-filteret
Ikke noe vann i damminnløpet	Skumfilteret er tilsusset	Rengjør skumfilter
	Damminløp tett	Rengjør damminløp
	Filterpumpen går ikke	Start filterpumpen
	For lavt vannivå i beholderen, skumfilteret ligger ikke fullstendig under vann	Hvis skumfilteret er nytt vil vannivået være lavere da det ennå ikke finnes noen bakteriepopulasjoner
	Skilleveggen mangler (bare BioTec ScreenMatic <sup>2</sup> 40000/60000/90000)	Sett inn skilleveggen
Høy støytutvikling	Vannstøy ved utgangen på grunn av utilstrekkelig lufting	Sett et T-stykke inn i avløpsrøret for å lufte, åpningen skal gå oppover

## 8 Rengjøring og vedlikehold



### ADVARSEL

Farlig elektrisk spenning kan føre til død eller alvorlige personskader!

- Før du berører vannet, må nettstøpslene for alle apparater som befinner seg i vannet trekkes ut.
- For du starter arbeidet må du skru av nettspenningen.

- Du må ikke under noen omstendigheter bruke aggressive rengjøringsmidler eller kjemiske løsemidler, da dette kan angripe huset eller svekke apparatets funksjoner.
- Anbefalt rengjøringsmiddel ved hårdnakkede forkalkninger:
  - Pumperengjøringsmiddel PumpClean fra OASE.
  - Eddik- og klorfritt husholdningsrengjøringsmiddel.
- Skyll av alle deler grundig med klart vann etter rengjøring.

### 8.1 Regelmessig rengjøring

- Tømme smusskurven:
  - Rengjøringssyklusen er tilpasset hagedammens tilsusning.
  - Ta av smusskurven: (→ Vippe opp/igjen filterholderen)
- Rengjøre ScreenMatic-filteret:
  - Hvis ScreenMatic-filteret er tilstoppet rengjør man ScreenMatic-filteret etter vannfordeleren med børste. Gjør dette ved å aktivere SceenMatic-filteret manuelt. (→ Manuell rengjøring)
  - Gjennomfør intensivrengjøring med pumperengjøringsmiddel PumpClean fra OASE. (→ Rengjøre/skifte ScreenMatic-filter)

### 8.2 Rengjør skumfilter

- Skumfilteret må rengjøres så snart vannet kommer over 100%-markeringen på skilleveggen.
- Ikke bruk kjemiske rengjøringsmidler, da disse dreper filterbakteriene.

Forutsetning:

- Filterpumpen er slått av.
- Beholderen er åpnet. (→ Åpne beholder)

- Filterholderen er vippet opp. (→ Vippe opp/igjen filterholderen)
- BioTec ScreenMatic<sup>2</sup> 90000: Skillevegg er trukket ut og substratrør tatt ut.
- Vannivået i beholderen har sunket på høyde med utgangen eller lavere.

Slik går du frem:

M, N

BioTec ScreenMatic<sup>2</sup> 40000/60000/90000:

1. Plugg stopper inn i utløpet fra innsiden for å stenge utløpet.
  - Ta ut skilleveggen for å gjøre det lettere å komme til.
2. Slå på filterpumpen til skumfilteret er dekket av vann, deretter slår man av filterpumpen.
3. Ale skumfiltere med skumrengjøring trykkes sammen flere ganger.
4. La smussvannet renne av.
  - Åpne trekkskyveren for smussutløpet og steng etter at beholderen er tømt.
5. Gjenta trinnene 2 ... 4 ved behov.
6. Spyl beholderen med rent vann og kontroller at smusset er fjernet. Først nå utfører man trinn 2, deretter trinn 4.
7. Ta ut stopperen på utløpet innenfra.
8. Steng trekkskyveren for smussutløpet.
9. Vipp igjen filterholderen (→ Vippe opp/igjen filterholderen), sett inn smusskurven og slå på filterpumpen.

O

BioTec ScreenMatic<sup>2</sup> 140000:

1. Plugg stopper inn i utløpet fra innsiden for å stenge utløpet.
2. Slå på filterpumpen til skumfilteret er dekket av vann, deretter slår man av filterpumpen.
3. Ale skumfiltere med skumrengjøring trykkes sammen flere ganger.
4. La smussvannet renne av.
  - Åpne trekkskyveren for smussutløpet og steng etter at beholderen er tømt.
5. Gjenta trinnene 2 ... 4 ved behov.
6. Spyl beholderen med rent vann og kontroller at smusset er fjernet. Først nå utfører man trinn 2, deretter trinn 4.
7. Ta ut stopperen på utløpet innenfra.
8. Steng trekkskyveren for smussutløpet.
9. Vipp igjen filterholderen (→ Vippe opp/igjen filterholderen), sett inn smusskurven og slå på filterpumpen.

### 8.3 Rengjøre/skifte substratrør

Ved levering er substratrørene fylt med Zeolith. OASE anbefaler at man skifter Zeolith med Phosless når man har nådd fullstendig biologisk rengjøringsvirkning i skumfilteret.

Forutsetning:

- Filterpumpen er slått av.
- Beholderen er åpnet. (→ Åpne beholder)
- Filterholderen er vippet opp. (→ Vippe opp/igjen filterholderen)

Slik går du frem:

P

BioTec ScreenMatic<sup>2</sup> 40000/60000:

1. Trekk ut skilleveggen.
2. Ta ut substratrøret og rengjør eller skift fyllet hvis nødvendig.
  - BioTec ScreenMatic<sup>2</sup> 40000: To substratrør
  - BioTec ScreenMatic<sup>2</sup> 60000: Tre substratrør
  - Ved innsetting skyver man substratrørene på veggen mot utgangen.

Q

BioTec ScreenMatic<sup>2</sup> 90000:

1. Trekk ut skilleveggen.
2. Ta ut substratrøret og rengjør eller skift fyllet hvis nødvendig.
  - BioTec ScreenMatic<sup>2</sup> 90000: Fire substratrør
  - To substratrør til venstre for utgangen og to substratrør til høyre for utgangen.



R

BioTec ScreenMatic<sup>2</sup> 140000:

- Trekk av substratørene enkeltvis og rengjør eller skift fyllet.
  - BioTec ScreenMatic<sup>2</sup> 140000: Tolv substratrør

#### 8.4 Rengjøre/skifte ScreenMatic-filter

Forutsetning:

- Filterpumpen er slått av.
- Beholderen er åpnet. (→ Åpne beholder)
- Smusskurven er fjernet. (→ Vippe opp/igjen filterholderen)

Slik går du frem:

S

1. Fjern skruen som holder styringen på plass, ta av styringen og legg den forsiktig til side.
  - Hvis nødvendig trekker man ut motorkabelen av styringen.
  - For senere montering merker man av plasseringen av styringen på sidedelen.
2. Ta ScreenMatic-båndenheten ut av filterholderen.
  - Biotec ScreenMatic<sup>2</sup> 40000/60000/90000: Trykk på låsehakene på begge sider og ta ut ScreenMatic-båndenheten.
  - Biotec ScreenMatic<sup>2</sup> 140000: Trykk ScreenMatic-båndenheten i retning vannfordeleren og ta den ut.
3. Løsne mutterne på sidedelen, og ta av sidedelen og avstrykeren.
4. Løsne strammehendelen og trekk ut ScreenMatic-filteret.
  - Rengjør avstrykeren grundig.
  - Rengjør ScreenMatic-filteret grundig fra begge sidene. Skift om nødvendig ScreenMatic-filteret.
  - Bruk pumperengjører PumpClean fra OASE til rengjøring.
5. Sett sammen ScreenMatic-båndenheten igjen i motsatt rekkefølge og plasser den i filterholderen.
  - Ved stramming av ScreenMatic-filteret skal strammehendelen låse seg.

#### 8.5 Skifte skumfilter

Forutsetning:

- Filterpumpen er slått av.
- Beholderen er åpnet. (→ Åpne beholder)
- Filterholderen er vippet opp. (→ Vippe opp/igjen filterholderen)

Slik går du frem:

T

1. Trykk mot begge låsehakene på filterholderne.
2. Trekk av filterholderplaten og skumfilteret.
3. Skyv det nye skumfilteret på filterholderen, sett på filterholderplaten og trykk ned til begge låsehakene går i lås i filterholderplaten.



#### MERK

Anbefaling for skifting av skumfilter:

- Skift alltid skumfilteret delvis og ukentlig, slik at man ikke påvirker den biologiske rengjøringsvirkningen for mye.
- Skift aldri mer enn 50 % av skumfilteret samtidig.

## 9 Lagring/overvintring

### Apparatet står beskyttet mot frost:

Det er bare mulig å bruke apparatet når en minimal vanntemperatur på +4 °C overholdes.

De dypereliggende områdene i dammen har om vinteren en vanntemperatur på ca. +4 °C og er livsviktig for fisk. Med følgende tiltak reduserer man avkjølingen av vannet som skyldes sirkulasjonen gjennom filtersystemet:

- Flytt pumpen nærmere vannoverflaten, slik at bare det kaldere vannet fra høyreliggende områder i dammen blir pumpet.
- Isoler returledningene fra filtersystemet til dammen.
- Skyv det nye vannet rennet gjennom en bekk tilbake til dammen.

**Apparatet er ikke beskyttet mot frost:**

Apparatet må tas ut av drift ved vanntemperatur under +8 °C eller senest når man venter frost.

- Tøm apparatet så langt det er mulig, gjennomfør en grundig rengjøring og kontroller for skader.
- Samtlige slanger, rørledninger og tilkoblinger må tømmes så godt det er mulig.
- La skyveventilen være åpen.
- Dekk til filterbeholderen slik at regnvann ikke kan trenge inn.
- Beskytt stengeventiler og ledninger som inneholder stillestående vann mot frost.

**10 Slitedeler**

- Skumfilter
- Substratrør
- ScreenMatic-filter

**11 Kassering**



**MERK**

Dette apparatet må ikke kastes i vanlig husholdningsavfall.

- Gjør apparatet ubrukelig ved å kutte av kablene og kasser det i retursystemet.

## 12 Tekniske data

Beskrivelse			BioTec ScreenMatic <sup>2</sup>			
			40000	60000	90000	140000
Nettdel	Primær målingsspenning	V AC	230	230	230	230
	Nettfrekvens	Hz	50	50	50	50
	Sekundær målingsspenning	V DC	12	12	12	12
	Tillatt omgivelsestemperatur	°C	-10 ... +35	-10 ... +35	-10 ... +35	-10 ... +35
Styring	Effektforbruk	W	5	5	5	5
	Tillatt omgivelsestemperatur	°C	-10 ... +35	-10 ... +35	-10 ... +35	-10 ... +35
Kabellengde	Nettdel	m	2,10	2,10	2,10	2,10
	Styring	m	5,00	5,00	5,00	5,00
Filtersvamp	Antall blå	ST	2	2	4	4
	Antall røde	ST	3	3	6	7
	Antall fiolette	ST	3	3	6	7
Spesial-filtergranulat		kg	2,50	3,50	5	14,50
Grovsussavskilling		µm	300	300	300	300
Tillatt vanntemperatur		°C	+4 ... +35	+4 ... +35	+4 ... +35	+4 ... +35
Inngang	Antall	ST	2	2	2	2
	Tilkobling slange	mm	25, 32, 38	25, 32, 38	25, 32, 38, 50	25, 32, 38, 50
			G1, G1¼, G1½	G1, G1¼, G1½	G1, G1¼, G1½, G2	G1, G1¼, G1½, G2
	Tilkobling UVC-forrener		Bitron C 36 W / 55 W / 72 W / 110 W Bitron Eco 120 W / 180 W / 240 W Vitronic 18 W / 24 W / 36 W			
Utgang	Antall	ST	1	1	1	1
	Tilkobling		DN 75	DN 75	DN 110	DN 110
Smussutløp	Antall	ST	1	1	1	1
	Tilkobling		DN 50	DN 50	DN 50	DN 75
Sirkulasjonstølse	minimum	l/t	4000	6000	8000	8000
	maks	l/t	9000	11000	12500	17500
Maksimalt damvolum	uten fiskebestand	m <sup>3</sup>	40	60	90	140
	med fiskebestand	m <sup>3</sup>	20	30	45	70
	med Koi	m <sup>3</sup>	10	15	22,5	35
Dimensjoner	Lengde	mm	788	788	788	1200
	Bredde	mm	590	590	590	800
	Høyde	mm	454	554	654	760
Vekt	uten vann	kg	20	25	30	95

## 13 Reservedeler

Med originaldeler fra OASE forblir apparatet sikkert og fortsetter å arbeide pålitelig. Reservedeltegninger og reservedeler finner du på vår internettside.



[www.oase-livingwater.com/spareparts\\_international-di](http://www.oase-livingwater.com/spareparts_international-di)

## Innehåll

1	<u>Säkerhetsanvisningar</u> .....	149
1.1	<u>Elanslutning</u> .....	149
1.2	<u>Säker drift</u> .....	150
1	<u>Om denna bruksanvisning</u> .....	150
1.1	<u>Symboler i denna bruksanvisning</u> .....	150
1.1.1	<u>Varningsanvisningar</u> .....	150
1.1.2	<u>Andra anvisningar</u> .....	150
2	<u>Produktbeskrivning</u> .....	151
2.1	<u>Apparatens konstruktion</u> .....	151
2.2	<u>Egenskaper</u> .....	151
2.3	<u>Ändamålsenlig användning</u> .....	151
2.4	<u>Möjlig felaktig användning</u> .....	151
2.5	<u>Åtkomst till apparaten</u> .....	152
2.5.1	<u>Öppna behållaren</u> .....	152
2.5.2	<u>Fälla upp/ned silhållaren</u> .....	152
3	<u>Installation och anslutning</u> .....	152
3.1	<u>Planera uppställning</u> .....	152
3.2	<u>Ansluta ingången</u> .....	153
3.3	<u>Ansluta UVC-förrening</u> .....	153
3.4	<u>Ansluta utgången</u> .....	153
3.5	<u>Ansluta smutsavlopp</u> .....	154
3.6	<u>Upprätta elanslutningen</u> .....	154
4	<u>Driftstart</u> .....	155
4.1	<u>Biologisk filterstart</u> .....	155
4.2	<u>Sekvens för idriftsättning</u> .....	155
4.3	<u>Justera in manöverboxen</u> .....	155
5	<u>Användning</u> .....	156
5.1	<u>Kontrollpanel</u> .....	156
5.1	<u>Manuell rengöring</u> .....	156
5.2	<u>Automatisk rengöring</u> .....	156
5.1	<u>Tidsberoende rengöring</u> .....	157
5.2	<u>Systemmeddelanden</u> .....	157
6	<u>Felavhjälpning</u> .....	158
7	<u>Rengöring och underhåll</u> .....	158
7.1	<u>Regelbundna rengöringsarbeten</u> .....	158
7.2	<u>Rengöra filtersvamparna</u> .....	158
7.3	<u>Rengör/byt ut substratröret</u> .....	159
7.4	<u>Rengör/byt ut -silen</u> .....	160
7.5	<u>Byta ut filtersvamparna</u> .....	160
8	<u>Förvaring / Lagring under vintern</u> .....	161
9	<u>Slitagedelar</u> .....	161
10	<u>Avfallshantering</u> .....	161
11	<u>Tekniska data</u> .....	162
12	<u>Reservdelar</u> .....	162

## VARNING

- Denna apparat kan användas av barn som är 8 år eller äldre samt av personer med sänkt fysisk, sensorisk eller mental förmåga eller brist på erfarenhet och kunskap förutsatt att de hålls under uppsikt eller instrueras i hur de använder apparaten säkert samt de risker som kan uppstå.
- Barn får inte leka med apparaten.
- Rengöring och användarunderhåll får inte utföras av barn utan uppsikt.
- Apparaten ska vara ansluten till en jordfelsbrytare vars dimensionerade felström uppgår till max. 30 mA.
- Apparaten får endast anslutas om de elektriska data som gäller för apparaten stämmer överens med strömförsörjningen. Apparaternas data anges på typskylten på apparaten, på förpackningen eller i denna bruksanvisning.
- Risk för dödsolyckor eller allvarliga personskador av elektriska slag. Innan du griper in i vattnet måste du se till att apparaterna har kopplats ifrån spänningsförsörjningen >12 V AC eller >30 V DC.
- Använd inte apparaten om personer befinner sig i vattnet.

### 1 Säkerhetsanvisningar

#### 1.1 Elanslutning

- Elektriska installationer måste ha utförts i enlighet med nationella bestämmelser och får endast utföras av en behörig elinstallatör.
- En behörig elinstallatör är en person som till följd av sin yrkesutbildning, kunskap och erfarenhet både kan och är berättigad att bedöma och genomföra tilldelade arbetsuppgifter. Sådana arbetsuppgifter som utförs av behörig personal omfattar även förmågan att identifiera möjliga faror samt att beakta gällande regionala och nationella standarder, föreskrifter och bestämmelser.
- Om frågor eller problem uppstår måste du kontakta en elinstallatör.
- Förlängningskablar och strömfördelare (t ex grenuttag) ska vara godkända för användning utomhus (dropp-täta).
- Skydda stickanslutningarna mot fukt.
- Anslut endast apparaten till ett vägguttag som installerats enligt gällande föreskrifter.

## 1.2 Säker drift

- Apparaten får inte användas om elkabeln är defekt.
- Apparaten får inte användas om kåpan är defekt.
- Bär inte och dra inte apparaten i elkabeln.
- Dra kablarna så att de är skyddade och inte kan skadas, och se till att ingen kan snava över dem.
- Öppna apparatens kåpa eller tillhörande delar endast när du uttryckligen uppmanas till detta i bruksanvisningen.
- Använd endast originalreservdelar och -tillbehör till apparaten.
- Gör aldrig några tekniska ändringar på apparaten.

## 2 Om denna bruksanvisning

Välkommen till OASE Living Water. Med din nya produkt **BioTec ScreenMatic<sup>2</sup> 40000/60000/140000** har du gjort ett bra val.

Läs igenom bruksanvisningen noggrant före första användningstillfället och ta reda på hur apparaten fungerar. Alla slags arbeten som utförs på denna apparat får endast genomföras enligt föreliggande instruktioner. Beakta noga säkerhetsanvisningarna, de är en förutsättning för korrekt och säker användning. Förvara denna bruksanvisning på ett säkert ställe. Om apparaten byter ägare måste även bruksanvisningen följa med.

### 2.1 Symboler i denna bruksanvisning

#### 2.1.1 Varningsanvisningar

Varningsanvisningarna i denna bruksanvisning är indelade med signalord som visar omfattningen av faran.



#### **VARNING**

- Beskriver en möjligtvis farlig situation.
- Om detta inte beaktas kan detta leda till dödsolyckor eller allvarliga personskador.



#### **ANVISNING**

Information som ska ge bättre förståelse eller förebygga ev. sak- eller miljöskador.

#### 2.1.2 Andra anvisningar

- A Referens till en bild, t ex bild A.
- Referens till ett annat kapitel.

### 3 Produktbeskrivning

#### 3.1 Apparatens konstruktion

<input type="checkbox"/> A	<b>ScreenMatic-bandenhet</b>
1	Manöverbox
2	Kontrollpanel
3	Sensor på undersidan av manöverboxen <ul style="list-style-type: none"> <li>När sensorn kommer i kontakt med vatten på ScreenMatic-silen kommer en automatisk rengöring att utlösas</li> </ul>
4	Avstrykare <ul style="list-style-type: none"> <li>Stryker av smutsen från ScreenMatic-silen och matar den till smutskorgen</li> </ul>
5	ScreenMatic-sil
6	Markering "Max. vattensvall" <ul style="list-style-type: none"> <li>Smuts spolas ev. ut ur smutskorgen när vattensvallet från vattenfördelaren överskrider markeringen</li> </ul>
7	Transformator <ul style="list-style-type: none"> <li>Spänningsförsörjning för manöverbox och motor</li> </ul>
8	Motor <ul style="list-style-type: none"> <li>Drivanordning för ScreenMatic-bandenhet</li> </ul>

<input type="checkbox"/> B, C, D	<b>BioTec ScreenMatic<sup>2</sup> 40000/60000/140000</b>
1	Ingångar, 2 st
2	Vattenfördelare
3	Fördelningsförlängning
4	Borste, för regelbunden rengöring av ScreenMatic-silen
5	Substratrör <ul style="list-style-type: none"> <li>BioTec ScreenMatic<sup>2</sup> 40000: 2 st</li> <li>BioTec ScreenMatic<sup>2</sup> 60000: 3 st</li> <li>BioTec ScreenMatic<sup>2</sup> 90000: 4 st</li> <li>BioTec ScreenMatic<sup>2</sup> 140000: 12 st</li> </ul>
6	Skiljevägg <ul style="list-style-type: none"> <li>Kan tas ut vid BioTec ScreenMatic<sup>2</sup> 40000/60000/90000 inför underhåll</li> </ul>
7	Filtersvamp <ul style="list-style-type: none"> <li>BioTec ScreenMatic<sup>2</sup> 40000/60000: 8 st</li> <li>BioTec ScreenMatic<sup>2</sup> 90000: 16 st</li> <li>BioTec ScreenMatic<sup>2</sup> 140000: 18 st</li> </ul>
8	Plugg för att försluta utgången (14) <ul style="list-style-type: none"> <li>När filtersvamparna rengörs och utgången är försluten kan inget smutsvatten rinna tillbaka till dammen</li> </ul>
9	Smutsutlopp
10	Svamprengörare
11	Hållare för svamprengörare
12	Dragspjäll för smutsutlopp
13	Smutskorg
14	Utgång

#### 3.2 Egenskaper

- Högeffektivt genomströmningsfilter för dammar upp till 40 m<sup>3</sup>, 60 m<sup>3</sup>, 90 m<sup>3</sup> eller 140 m<sup>3</sup>.
- Elektriskt driven ScreenMatic-sil för automatisk grovsmutsavskiljning.
- Endast mindre underhåll av filtret krävs tack vare grovsmutsavskiljningen.
- Bottenavlopp med reglage för borttagning av smuts från filtersystemet.
- Komfortabel rengöring av filtersvamparna direkt i filtret.
- Svamprengörare och hållare för att fästa svamprengöraren på behållaren.
- Optimalt anpassade för OASE AquaMax Eco filterpumpar.
- Direkta anslutningsmöjligheter för OASE UVC-reningsenheter i serierna Vitronic 18W/24W/36W, Bitron C och Bitron Eco.
- Användning av olika slags filtermedia för optimal utveckling av filterbiologin.

#### 3.3 Ändamålsenlig användning

BioTec ScreenMatic<sup>2</sup> 40000/60000/140000, som här betecknas som apparat, får endast användas på följande sätt:

- Avsedd för rengöring av trädgårdsdammar.
- Drift under iakttagande av tekniska data.

#### 3.4 Möjlig felaktig användning

För apparaten gäller följande begränsningar:

- Drift endast med vatten vid en vattentemperatur mellan +4°C och +35°C.

- Pumpa aldrig andra vätskor än vatten.
- Använd inte för kommersiella eller industriella ändamål.
- Inte lämplig för saltvatten.
- Använd inte kombination med kemikalier, livsmedel eller lättantändliga eller explosiva ämnen.

### 3.5 Åtkomst till apparaten

- Ta av behållarlocket: Åtkomst till manöverboxen.
- Ställ upp silhållaren: Åtkomst till filtersvampar, substratrör, skiljevägg och utgång.

#### 3.5.1 Öppna behållaren

E

- BioTec ScreenMatic<sup>2</sup> 40000/60000: Lossa på spärrkroken, lyft upp och ta bort locket.
- BioTec ScreenMatic<sup>2</sup> 140000: Lyft på locket i handtagen och ta sedan av.
  - Skruva fast handtagen i locket. Vid leverans är handtagen inte monterade.



#### ANVISNING

Apparaten får endast användas med monterat behållarlock.

#### 3.5.2 Fälla upp/ned silhållaren

Gör så här:

F

Öppna

1. Ta ut smutskorgen.
2. Ställ upp fördelningsförlängningen.
3. Fäll upp silhållaren med ScreenMatic-bandenhet.

Stänga

4. Fäll försiktigt ned silhållaren.
5. Tryck ned fördelningsförlängningen tills den snäpper in hörbart.
6. Sätt in smutskorgen.

## 4 Installation och anslutning

### 4.1 Planera uppställning

G



#### VARNING

Farlig elektrisk spänning.

**Möjliga följder:** Risk för dödsfall eller allvarliga personskador av elektriskt slag vid användning av elektriska apparater vid och i vatten.

#### Skyddsåtgärder vid vatten som kan beträdas:

- Använd enbart elektriska apparater eller installationer med en nominell spänning  $U_{AC} \leq 12 \text{ V}$  eller  $U_{DC} \leq 30 \text{ V}$ .
- Vid elektriska installationer med en nominell spänning  $U_{AC} > 12 \text{ V}$  eller  $U_{DC} > 30 \text{ V}$  krävs minst 2 m avstånd till vattnet.

#### Skyddsåtgärder vid vatten som inte kan beträdas:

- Vid elektriska installationer med en nominell spänning  $U_{AC} > 12 \text{ V}$  eller  $U_{DC} > 30 \text{ V}$  krävs minst 2 m avstånd till vattnet.



#### ANVISNING

Använd lämpliga transport- och lyfthjälpmiddel för transport och uppställning av enheten.

Apparaten väger mer än 25 kg. (→ Tekniska data)



### Avstånd till vatten

Elektriska komponenter i filtersystemet använder märkspänningen  $U_{DC} = 12\text{ V}$ . Försörjningsspänningen avges från en extern transformator som är ansluten till elnätet.

- Filtersystem med monterad UVC-föreningseenhet:
  - Filtersystemet och transformatorn ska placeras minst 2 m från vattnet.
- Filtersystem utan monterad UVC-föreningseenhet:
  - Filtersystemet kan stå direkt vid vattnet. Transformatorn ska placeras minst 2 m från vattnet.

### Optimala omgivnings- och driftsförhållanden

Med en noggrann planering och hänsyn till omgivningens förutsättningar uppnår du optimala driftsförhållanden.

- När filtret är påfyllt har den en hög vikt. Välj därför ett lämpligt underlag (minst plattbeläggning, helst betong), för att undvika att det sätter sig.
- Justera bottenplattan så att den är vågrät
- Planera in tillräckligt utrymme för att utföra rengöring och underhåll.
- Led in smutsvattnet i avloppsnätet eller så långt från dammen så att det inte kan rinna tillbaka i dammen.
- Inloppet till dammen får inte befinna sig högre än utloppet från filtersystemet (t ex över trädgårdsbäck eller vattenfall).



#### ANVISNING

Som vattenretur till dammen är en bäck eller ett vattenfall perfekt.

Det filtrerade dammvattnet kan därmed anrikas med syre innan det flyter tillbaka till dammen.

### 4.2 Ansluta ingången

Filtersystemet har två ingångar med koniska slanganslutningar.

- Anslut en filterpump.
- Anslut en UVC-föreningseenhet. (→ Ansluta UVC-förening)
- Om en ingång inte används ska en sluten konisk slanganslutning monteras.
  - Vid leverans är de koniska slanganslutningarna förslutna.

Förutsättning:

- Behållaren är öppen. (→ Öppna behållaren)
- Silhållaren har fällt upp. (→ Fälla upp/ned silhållaren)

Gör så här:

H

1. Korta av den koniska slangkopplingen så att den passar till den använda slangens diameter.
  - Därigenom reduceras tryckförlusterna.
2. Sätt in den koniska slangkopplingen inkl. flat packning i inloppsöppningen.
3. Skruva fast genomsläppsskruven inkl. O-ring på den koniska slangkopplingen och dra åt handfast.
  - BioTec ScreenMatic<sup>2</sup> 140000: Alternativt kan en slangkoppling 50 mm (2 ") monteras.
4. Skjut slangklämman över slangens, sätt slangens på slangkopplingen och säkra med slangklämman.

### 4.3 Ansluta UVC-förening

Förutsättning:

- Behållaren är öppen. (→ Öppna behållaren)
- Silhållaren har fällt upp. (→ Fälla upp/ned silhållaren)

Gör så här:

I

1. Sätt in UVC-reningsenheten inkl. flat packning i inloppsöppningen.
2. Skruva fast genomsläppsskruven inkl. O-ring på den koniska slangkopplingen och dra åt handfast.
  - Läs igenom bruksanvisningen för UVC-reningsenheten.

### 4.4 Ansluta utgången

- Använd rena rörledningar.
- Använd inga rätvinkliga rörböjar. Högsta effektivitet uppnås med böjar med en maximal vinkel på 45°.
- Stillastående vatten har vid kraftig frost inte plats att utvidgas och leder till att rörledningarna spräcks sönder. Dra därför rörledningar och slangar med ett fall (50 mm/m) så att de kan tomköras.

- Mått för rörledningen: (→ Tekniska data)

### Montera DN 110-utlopp

BioTec ScreenMatic<sup>2</sup> 140000: Vid leverans är utloppet inte monterat.

Förutsättning:

- Behållaren är öppen. (→ Öppna behållaren)

Gör så här:

J

1. Placera O-ring på utloppet
2. Sätt fast utloppet utifrån i behållarens vägg.
  - Den markerade riktningssymbolen måste peka uppåt och ligga i linje med hålbilden.
3. Sätt fast utloppet inifrån med linsskruvar.
  - Dra åt alla skruvar korsvis, med batteridrivna skruvdragare, så att tätningen ligger an jämt. Efterdra skruvar med stjärnmejsel.



### ANVISNING

Montera stöd för att förbättra rörkonstruktionens stabilitet och förhindra att rörkonstruktionen hänger ned vid utloppet.

#### 4.5 Ansluta smutsavlopp

Vid behov (rengöring, reparation, övervintring) kan vattnet i behållaren tömmas ut via smutsutloppet med spärrventil nederst på behållaren.

- För samman de båda rörledningarna och led smutsvattnet t ex till en blomsterrabatt eller till avloppssystemet.
- Mått för rörledningen: (→ Tekniska data)

#### 4.6 Upprätta elanslutningen

Gör så här:

K

1. För in elkabeln för manöverboxen genom öppningen i behållarens vägg och förslut denna med tätningspluggen.
  - Se till att elkabeln i behållaren är så pass lång att den inte utsätts för dragkrafter när ScreenMatic-band-enheten fälls upp.
  - Undvik att kabeln nystas samman i behållaren
2. Anslut stickkontakten på elkabeln till uttaget på transformator och dra sedan åt överfallsmuttern handfast.

## 5 Driftstart



### ANVISNING

Dra av skyddsfolien från substratrören och sätt därefter in substratrören i behållaren.

- Vid leverans är substratrören förpackade i skyddsfolie.

- Rengör dammen grundligt inför den första driftsättningen så att filtersystemet inte blir överbelastat på grund av alltför förorenat vatten. För rengöringen rekommenderar OASE dammslamsugaren Pondovac.
  - Nyanlagda dammar behöver i regel inte rengöras.
- Under dammsåsongen ska filtersystemet köra dygnet runt.

### 5.1 Biologisk filterstart

Filtersvamparna uppnår inte sin fullständiga biologiska rengöringseffekt förrän efter ett par veckor. Vi rekommenderar att OASE filterstartern Biokick används för en snabb bildning av bakteriepopulationer. Mikroorganismer etablerar sig i filtersystemet, förökar sig och bryter sedan ned överflödiga näringsämnen. Detta förbättrar dammvattnets kvalitet.



### ANVISNING

Vid användning av filterstartare, mediciner eller skötselprodukter till dammen ska du låta UVC-förrengöringsenheten vara avstängd i minst 36 timmar så att deras verkan inte påverkas.

### 5.2 Sekvens för idriftsättning

Gör så här:

1. Stäng spärrventilen för smutsutloppet.
2. Kontrollera att hela filtersystemet (rörledning och slangar) är komplett.
3. Ta av behållarlocket.
4. Anslut transformatorn apparaten till elnätet.
5. Slå på filterpumpar och ev. UVC-förrengöringsenheten.
  - Vattnet måste strömma tillbaka genom returflödet i dammen.
6. Kontrollera att alla rörledningar, slangar och dess anslutningar är täta.
  - Expansionspackningar kan till en början vara otäta eftersom de inte tätar helt förrän de kommit i kontakt med vatten.
7. Justera ev. in manöverboxen till flödesmängden. (→ Justera in manöverboxen)
8. Kontrollera funktionen i ScreenMatic-bandenheten. (→ Användning)
9. Lägga på behållarlocket.



### ANVISNING

Först efter att den kompletta biologiska reningseffekten har uppnåtts, kommer den slutgiltiga vattennivån i behållaren att ställas in.

- Nya filtersvampar uppnår inte sin fullständiga biologiska rengöringseffekt förrän efter tre till fyra veckor. Till en början är vattennivån lägre och filtersvamparna är inte helt täckta med vatten. Medan biologin utvecklas får filtret rinna över. Rengör filtersvamparna för första gången efter tre till fyra veckor.
- Vid vattentemperaturer under 10°C har filtret ingen biologisk reningsverkan. Filtret får rinna över. Rengöring krävs inte.



### ANVISNING

För maximal verkan ska substratrören befinna sig komplett under vatten. Beroende på systemkonfiguration är det möjligt att vattennivån i behållaren är för låg.

- I sådana fall ska det övre substratröret läggas ned direkt i dammen vid ett ställe med bra genomströmning.

### 5.3 Justera in manöverboxen

#### Justera inte in manöverboxen förrän efter inkörningsfasen

- Det är möjligt att så pass mycket smuts virvlas upp i dammen när pumpen sänks ned, att ScreenMatic-silen rinner över om filtersystemet tas i drift direkt.
- Filtersystemet behöver en inkörningsfas på 2 till 3 timmar. Vid behov kan manöverboxen därefter justeras in.

- Justera in manöverboxen så att sensorn inte aktiveras förrän en tydlig smutsvall har bildats.
  - Avstrykaren kan optimalt hantera en tydlig smutsvall som därefter matas vidare till smutskorgen.
  - Avstrykningsborsten under ScreenMatic-silen samlar fin smuts som därefter faller ned i smutskorgen.

Gör så här:

L

1. Ta bort skruven från manöverboxen och ta sedan ut manöverboxen.
2. Sätt in manöverboxen i den fastlagda positionen, sätt in skruven och dra åt handfast.

### Justera in manöverboxen beroende på smutsmängden i dammen

För att förhindra att filtersvamparna smutsas ned i förtid, ska smutsvattnet inte rinna över markeringen "Max. vattensvall" direkt till smutskorgen.

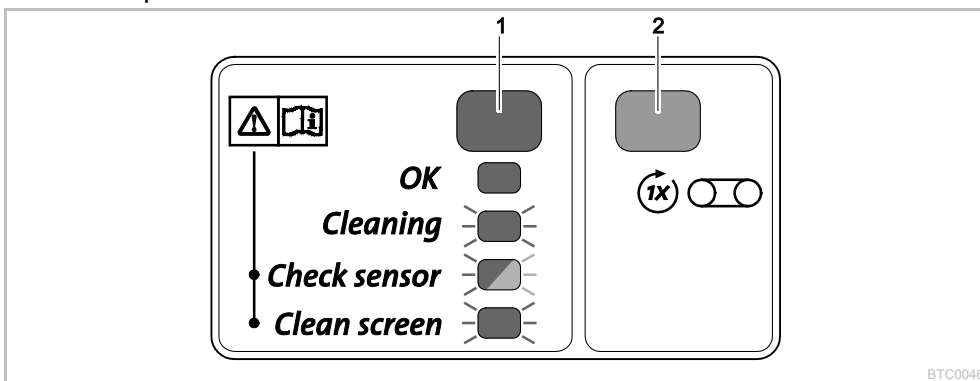
- Ändra inte på manöverboxen position förrän vattnet trots rengjord ScreenMatic-sil (med bifogad borste) rinner över markeringen "Max. vattensvall". (→ -silen)

### Typiska positioner för manöverbox

BioTec ScreenMatic <sup>2</sup> 40000	BioTec ScreenMatic <sup>2</sup> 60000	BioTec ScreenMatic <sup>2</sup> 90000	BioTec ScreenMatic <sup>2</sup> 140000				
<6000 l/h	<7	<8000 l/h	<9	<9000 l/h	<10	<12000 l/h	<18
>8000 l/h	>7	>9000 l/h	>9	>11000 l/h	>10	>15000 l/h	>18
Leveranskick	7	Leveranskick	9	Leveranskick	10	Leveranskick	18

## 6 Användning

### 6.1 Kontrollpanel



1	Lysdiod, 2-färgad	
	• Lyser grönt	ScreenMatic-bandenhet är driftklar
	• Blinkar grönt	Rengöring aktiv
	• Blinkar grönt/rött	Störning (→ Systemmeddelanden)
	• Blinkar rött	Störning (→ Systemmeddelanden)
2	Knapp, starta/stopp manuell rengöring	(→ Manuell rengöring)

### 6.2 Manuell rengöring

Gör så här	Beskrivning
håll intryckt i 1 s.	ScreenMatic-silen vrids fram med 1 varv. <ul style="list-style-type: none"> <li>• Håll knappen intryckt i 1 s igen: Vridrörelsen stoppas i förtid.</li> </ul>

### 6.3 Automatisk rengöring

På grund av den stigande smutsmängden stiger även vattennivån på ScreenMatic-silen. Vid kontakt med vatten utlöser sensorn i manöverboxen en vridrörelse för ScreenMatic-silen.

När ScreenMatic-silen vrids tillbaka kort flera gånger i följd, bildas en större smutsvall som avstrykaren kan hantera lättare.

Förlopp för en automatisk rengöringscykel	Vridrörelse för ScreenMatic-sil
Normal nedsmutsning	
1. Sensorn har kontakt med vatten	Kort tillbaka
2. Sensorn har kontakt med vatten	Kort tillbaka
3. Sensorn har kontakt med vatten	Kort tillbaka
4. Sensorn har kontakt med vatten	Ett varv framåt <ul style="list-style-type: none"> <li>• Smutsmängden matas till smutskorgen</li> </ul>
Hög smutsmängd eller felaktig inställd manöverbox (permanent hög vattennivå på ScreenMatic-silen)	
1. Sensorn har kontakt med vatten	Kort tillbaka, därefter ett varv framåt <ul style="list-style-type: none"> <li>• Smutsmängden matas till smutskorgen</li> </ul>

#### 6.4 Tidsberoende rengöring

Beroende på omgivningstemperaturen genomför ScreenMatic-bandenheten en rengöringscykel enligt ett fast intervall. Därmed kan det säkerställas att rengöringen utförs regelbundet

- vid smutsig eller defekt sensor,
- vid mycket små smutsmängder och/eller små genomflödesmängder (t ex vid aktiverad SFC i filterpumpen).

Omgivningstemperatur	Intervall	Vridrörelse för ScreenMatic-sil
≤10°C	6 timmar	Ett varv framåt
10°C ... 20°C	4 timmar	• Smutsmängden matas till smutskorgen
≥20°C	3 timmar	

#### 6.5 Systemmeddelanden

LED	Störning	Möjlig orsak	Åtgärd	Aterställa systemmeddelande
Blinkar grönt/rött	Ingen automatisk rengöring de senaste 48 timmarna	Sensorn är smutsig	<ul style="list-style-type: none"> <li>• Rengör sensorn</li> <li>• Avkalka sensorn</li> </ul>	Automatiskt efter felavhjälpande
		Inget smutsigt vatten, rengöring krävs inte	–	
	Inget vattenflöde Sensorn detekterar inget vatten	Filterpumpen är inte i drift	Ta filterpumpen i drift	
		Manöverbox i fel position	Positionera manöverboxen rätt	
		Manöverboxen är defekt	Byt ut manöverboxen	
		Vattnets ledningsförmåga är för svag	Höj vattenhårdheten mit OptiPond	
	Pumpkapaciteten är för låg	Anpassa pumpkapaciteten		
Blinkar rött	20 automatiska rengöring i följd	ScreenMatic-silen är nedsmutsad	<ul style="list-style-type: none"> <li>• Starta manuell rengöring och rengör ScreenMatic-silen på sidan av vattenfördelaren med hjälp av borsten (→ Manuell rengöring)</li> <li>• Rengör ScreenMatic-silen från insidan om maskorna är tilltäppta med en biofilm (→ -silen)</li> </ul>	Automatiskt efter felavhjälpande
		Sensorn är smutsig	Rengör sensorn	
		Manöverbox i fel position	Positionera manöverboxen rätt	
		Pumpkapaciteten är för hög	Anpassa pumpkapaciteten	
Blinkar grönt	ScreenMatic-silen roterar inte fastän en manuell rengöring har utlösts	Stickkontakten på motorkabeln har inte anslutits till manöverboxen, eller anslutits felaktigt	Anslut stickkontakten, kontrollera att den sitter rätt	–
		Motorn är defekt	Byt ut motorn	
Från	ScreenMatic-silen roterar inte fastän en manuell rengöring har utlösts	Stickkontakten på motorkabeln har inte anslutits till transformatorn, eller anslutits felaktigt	Anslut stickkontakten, kontrollera att den sitter rätt	–
		Transformator är ansluten till nätspänning	Anslut transformatorn till nätspänning	
		Transformatorn är defekt	Byt ut transformatorn	
		Manöverboxen är defekt	Byt ut manöverboxen	

## 7 Felavhjälpning

Störning	Möjlig orsak	Åtgärd
Inget vattenflöde	Filterpumpen har inte startat	Sätt på filterpumpen, sätt i nätkontakten
	Tillflöde till filtersystem eller returflöde till damm igensatt	Rengör tillflöde resp. returflöde
Otillräckligt vattenflöde	Slangen har vikts eller är blockerad	Kontrollera slangen, rengör eller byt ut
	För hög förlust i slangarna	Minska slanglängden till ett minimum
	Pumpkapaciteten är för låg	Anpassa pumpkapaciteten
Vattnet blir inte klart	Cirkulationen av vattnet är för svag	Anpassa pumpkapaciteten
	Vattnet är extremt smutsigt	<ul style="list-style-type: none"> <li>• Optimera cirkulationen av vattnet i dammen</li> <li>• Ta bort alger och löv ur dammen</li> <li>• Byt ut vattnet</li> <li>• Genomför ett 30-procentigt vattenbyte vid hög belastning för att förhindra skador på fisken</li> </ul>
	För högt djurbestånd	Sänk djurbeståndet Riktvärde: ca 600 mm fisklängd på 1 m <sup>3</sup> dammvatten
	ScreenMatic-silen har tappats till	Rengör eller byt ut ScreenMatic-silen
Inget vatten i damminloppet	Filtersvamparna är smutsiga	Rengör filtersvamparna
	Vattenmatningen till dammen tilltäppt	Rengör vattenmatningen till dammen
	Filterpumpen är inte i drift	Ta filterpumpen i drift
Vattennivån i behållaren är för låg, filtersvamparna ligger inte komplett under vattenytan	Vid nya filtersvampar är vattennivån till en början lägre eftersom bakteriepopulationer ännu inte har bildats	<ul style="list-style-type: none"> <li>• Vänta ett par veckor tills den kompletta biologiska reningseffekten har uppnåtts.</li> <li>• Med OASE filterstarter Biokick kan bakteriepopulationer bildas snabbare</li> </ul>
	Skiljevägg (endast BioTec ScreenMatic <sup>2</sup> 40000/60000/90000)	Sätt in skiljeväggen
Högt ljud	Ljud från vattnet vid utgången på grund av otillräcklig luftning	Sätt in ett T-stycke i utloppsroret för luftning med öppningen uppåt

## 8 Rengöring och underhåll



### VARNING

Risk för allvarliga personskador av elektrisk spänning.

- Innan du doppar ned handen i vattnet, koppla ur el-anslutningar till alla apparater som befinner sig i vattnet.
- Slå ifrån nätspänningen innan arbeten utförs på apparaten.
- Använd inga aggressiva rengöringsmedel eller kemiska lösningar då dessa kan angripa apparatens kåpa eller leda till att apparatens funktion försämrats.
- Rekommenderade rengöringsmedel vid svåra kalkavlagringar:
  - Pumprengöringsmedel PumpClean från OASE.
  - Ättiks- och klorfritt hushållsrengöringsmedel.
- Efter rengöringen ska alla delar sköljas av noggrant med klart vatten.

### 8.1 Regelbundna rengöringsarbeten

- Töm smutskorgen.
  - Rengöringscykeln är beroende av smutsmängden i dammen.
  - Ta ut smutskorgen. (→ Fälla upp/ned silhållaren)
- Rengör ScreenMatic-silen:
  - Om ScreenMatic-silen är tilltäppt, ska ScreenMatic-silen rengöras med borsten efter vattenfördelaren. Aktivera först ScreenMatic-silen manuellt. (→ Manuell rengöring)
  - Genomför en intensivrengöring med pumprengöringsmedlet PumpClean från OASE. (→ -silen)

### 8.2 Rengöra filtersvamparna

- Filtersvamparna ska rengöras när vattnet överskrider markeringen 100 % på skiljeväggen.
- Använd inga kemiska rengöringsmedel eftersom sådana dödar filterbakterierna.

Förutsättning:

- Filterpumpen har slagits ifrån.
- Behållaren är öppen. (→ Öppna behållaren)
- Silhållaren har fällts upp. (→ Fälla upp/ned silhållaren)

- BioTec ScreenMatic<sup>2</sup> 90000: Skiljeväggen har dragits ut och substratrören tagits av.
- Vattennivån i behållaren har sjunkit till utgångsnivån eller lägre.

Gör så här:

M, N

BioTec ScreenMatic<sup>2</sup> 40000/60000/90000:

1. Sätt in pluggen i utgången från insidan för att försluta utgången.
  - För bättre åtkomst kan skiljeväggen tas ut vid behov.
2. Slå på filterpumpen tills filtersvamparna är täckta med vatten, slå därefter ifrån filterpumpen på nytt.
3. Pressa samman alla filtersvampar med skumrengöringsmedel upprepade gånger.
4. Låt smutsvattnet rinna av.
  - Öppna dragspjället för smutsutloppet och stäng det efter att behållaren har tömts.
5. Upprepa steg 2 ... 4 vid behov.
6. Spola igenom behållaren med klart vatten för att avlägsna smuts som har lossnat. Utför först steg 2, därefter steg 4.
7. Lossa på pluggen från utgången på insidan.
8. Stäng dragspjället för smutsutloppet.
9. Fäll ned silhållaren (→ Fälla upp/ned silhållaren), sätt in smutskorgen och slå på filterpumpen.

O

BioTec ScreenMatic<sup>2</sup> 140000:

1. Sätt in pluggen i utgången från insidan för att försluta utgången.
2. Slå på filterpumpen tills filtersvamparna är täckta med vatten, slå därefter ifrån filterpumpen på nytt.
3. Pressa samman alla filtersvampar med skumrengöringsmedel upprepade gånger.
4. Låt smutsvattnet rinna av.
  - Öppna dragspjället för smutsutloppet och stäng det efter att behållaren har tömts.
5. Upprepa steg 2 ... 4 vid behov.
6. Spola igenom behållaren med klart vatten för att avlägsna smuts som har lossnat. Utför först steg 2, därefter steg 4.
7. Lossa på pluggen från utgången på insidan.
8. Stäng dragspjället för smutsutloppet.
9. Fäll ned silhållaren (→ Fälla upp/ned silhållaren), sätt in smutskorgen och slå på filterpumpen.

### 8.3 Rengör/byt ut substratröret

Vid leverans är substratrören fyllda med zeolit. OASE rekommenderar att zeolit byts ut mot PhosLess när den fullständiga biologiska reningseffekten i filtersvamparna har nåtts.

Förutsättning:

- Filterpumpen har slagits ifrån.
- Behållaren är öppen. (→ Öppna behållaren)
- Silhållaren har fällts upp. (→ Fälla upp/ned silhållaren)

Gör så här:

P

BioTec ScreenMatic<sup>2</sup> 40000/60000:

1. Ta ut skiljeväggen.
2. Ta ut substratrören och rengör därefter resp. byt ut fyllningen.
  - BioTec ScreenMatic<sup>2</sup> 40000: Två substratrör
  - BioTec ScreenMatic<sup>2</sup> 60000: Tre substratrör
  - När substratrören sätts in ska de skjutas mot väggen mitt emot utgången.

Q

BioTec ScreenMatic<sup>2</sup> 90000:

1. Ta ut skiljeväggen.
2. Ta ut substratrören och rengör därefter resp. byt ut fyllningen.
  - BioTec ScreenMatic<sup>2</sup> 90000: Fyra substratrör
  - Två substratrör till vänster om utgången samt två substratrör till höger om utgången.

R

BioTec ScreenMatic<sup>2</sup> 140000:

- Dra av varje substratrör separat och rengör därefter resp. byt ut fyllningen.
  - BioTec ScreenMatic<sup>2</sup> 140000: Tolv substratrör

#### 8.4 Rengör/byt ut -silen

Förutsättning:

- Filterpumpen har slagits ifrån.
- Behållaren är öppen. (→ Öppna behållaren)
- Smutskorgen har tagits av. (→ Fälla upp/ned silhållaren)

Gör så här:

S

1. Ta bort skruven som fixera manöverboxen, ta av manöverboxen och lägg undan den försiktigt.
  - Vid behov kan stickkontakten på motorkabeln dras av från manöverboxen.
  - Markera manöverboxens position på en sidodel för att förenkla inför återmonteringen.
2. Ta ut ScreenMatic-bandenheten ur silhållaren.
  - Biotec ScreenMatic<sup>2</sup> 40000/60000/90000: Tryck in spärrkrokarna på båda sidor och ta sedan ut ScreenMatic-bandenheten.
  - Biotec ScreenMatic<sup>2</sup> 140000: Tryck ScreenMatic-bandenheten mot vattenfördelaren och ta sedan ut den.
3. Lossa på muttrarna på sidodelen, ta av sidodelen och avstrykaren.
4. Lossa på spännspaken och dra av ScreenMatic-silen.
  - Rengör avstrykaren noggrant.
  - Rengör ScreenMatic-silen noggrant från båda sidor. Byt ut ScreenMatic-silen vid behov.
  - Rengör med pumprengöringsmedel PumpClean från OASE.
5. Montera samman ScreenMatic-bandenheten i omvänd ordningsföljd och sätt in i silhållaren.
  - När ScreenMatic-silen spännas in ska spännspaken snäppa in.

#### 8.5 Byta ut filtersvamparna

Förutsättning:

- Filterpumpen har slagits ifrån.
- Behållaren är öppen. (→ Öppna behållaren)
- Silhållaren har fällts upp. (→ Fälla upp/ned silhållaren)

Gör så här:

T

1. Tryck mot de båda spärrkrokarna vid svamphållaren.
2. Dra av svampfästplattan och filtersvampen.
3. Skjut en ny filtersvamp på svamphållaren, sätt på svampfästplattan och tryck ned tills de båda spärrkrokarna snäpper in i svampfästplattan.



#### ANVISNING

Rekommendation för byte av filtersvampar:

- Byt alltid ut filtersvamparna delvis och i veckointervaller så att den biologiska reningseffekten inte påverkas i alltför hög grad.
- Byt maximalt ut 50 % av filtersvamparna samtidigt.



## 9 Förvaring / Lagring under vintern

### Enheten där skyddad mot frost:

Arbete med enheten är möjlig när en minsta vattentemperatur på +4 °C upprätthålls.

Under vintertid uppgår vattentemperaturen i de djupare områdena i dammen till ca +4°C. Dessa områden är livsviktiga för fisken. Med följande åtgärder kan nedkylningen av vattnet vid cirkulation reduceras:

- Placera pumpen närmare vattenytan så att endast kallare vatten pumpas ut ur dammens högre områden.
- Isolera returledningarna från filtersystemet till dammen.
- Låt inte vattnet rinna tillbaka till dammen via en bäck.

### Enheten skyddas inte mot frost:

Vid vattentemperaturer under +8 °C eller senast vid väntad frost skall enheten tas ur drift.

- Töm enheten så gott som möjligt, rengör den noggrant och kontrollera om den har skadats.
- Töm samtliga slangar, rörledningar och anslutningar så gott som möjligt.
- Låt slidventilen vara öppen.
- Täck filterbehållaren så att inget regnvatten kan tränga in.
- Skydda ledningar och slidventil, där vatten ligger kvar, från frost.

## 10 Slitagedelar

- Filtersvampar
- Substratrör
- ScreenMatic-sil

## 11 Avfallshantering



### ANVISNING

Den här apparaten får inte kastas i hushållssoporna!

- Gör apparaten obrukbar genom att klippa av kablarna och lämna därefter in den till en återvinningscentral.

## 12 Tekniska data

Beskrivning			BioTec ScreenMatic <sup>2</sup>			
			40000	60000	90000	140000
Nätindel	Primär märkspänning	V AC	230	230	230	230
	Nätfrekvens	Hz	50	50	50	50
	Sekundär märkspänning	V DC	12	12	12	12
	Tillåten omgivningstemperatur	°C	-10 ... +35	-10 ... +35	-10 ... +35	-10 ... +35
Manöverbox	Effekt	W	5	5	5	5
	Tillåten omgivningstemperatur	°C	-10 ... +35	-10 ... +35	-10 ... +35	-10 ... +35
Kabellängd	Nätindel	m	2,10	2,10	2,10	2,10
	Manöverbox	m	5,00	5,00	5,00	5,00
Filtersvamp	Antal blå	ST	2	2	4	4
	Antal röd	ST	3	3	6	7
	Antal violett	ST	3	3	6	7
Special filtergranulat		kg	2,50	3,50	5	14,50
Separation av grov smuts		µm	300	300	300	300
Tillåten vattentemperatur		°C	+4 ... +35	+4 ... +35	+4 ... +35	+4 ... +35
Ingång	Antal	ST	2	2	2	2
	Anslutning slang	mm	25, 32, 38	25, 32, 38	25, 32, 38, 50	25, 32, 38, 50
			G1, G1¼, G1½	G1, G1¼, G1½	G1, G1¼, G1½, G2	G1, G1¼, G1½, G2
Anslutning UVC-föreningseenhet		Bitron C 36 W / 55 W / 72 W / 110 W Bitron Eco 120 W / 180 W / 240 W Vitronic 18 W / 24 W / 36 W				
Utgång	Antal	ST	1	1	1	1
	Anslutning		DN 75	DN 75	DN 110	DN 110
Smutsutgång	Antal	ST	1	1	1	1
	Anslutning		DN 50	DN 50	DN 50	DN 75
Cirkulationseffekt	min.	l/tim	4000	6000	8000	8000
	max.	l/tim	9000	11000	12500	17500
Maximal damm-volymp	utan fisk	m <sup>3</sup>	40	60	90	140
	med fisk	m <sup>3</sup>	20	30	45	70
	med koi	m <sup>3</sup>	10	15	22,5	35
Mått	Längd	mm	788	788	788	1200
	Bredd	mm	590	590	590	800
	Höjd	mm	454	554	654	760
Vikt	utan vatten	kg	20	25	30	95

## 13 Reservdelar

Apparaten arbetar säkert med originaldelar från OASE.  
Reservdelsritningar och reservdelar finns på vår internet-sida.



[www.oase-livingwater.com/spareparts\\_international-di](http://www.oase-livingwater.com/spareparts_international-di)

## Sisällysluettelo

1	<u>Turvaohjeet</u> .....	164
1.1	<u>Sähköliitäntä</u> .....	164
1.2	<u>Turvallinen käyttö</u> .....	164
1	<u>Tätä käyttöohjetta koskevia tietoja</u> .....	165
1.1	<u>Tämän ohjeen symbolit</u> .....	165
1.1.1	<u>Varoitusohjeita</u> .....	165
1.1.2	<u>Muita ohjeita</u> .....	165
2	<u>Tuotekuvaus</u> .....	166
2.1	<u>Laitteen rakenne</u> .....	166
2.2	<u>Ominaisuudet</u> .....	166
2.3	<u>Määräystenmukainen käyttö</u> .....	166
2.4	<u>Mahdollinen virheellinen käyttö</u> .....	166
2.5	<u>Pääsy laitteeseen</u> .....	167
2.5.1	<u>Säiliön avaaminen</u> .....	167
2.5.2	<u>Sihtipidikkeen kääntö auki/kiinni</u> .....	167
3	<u>Paikoilleen asettaminen ja yhdistäminen</u> .....	167
3.1	<u>Sijoituksen suunnittelu</u> .....	167
3.2	<u>Menoyhteen liittäminen</u> .....	168
3.3	<u>UVC-selkeyttimen yhdistäminen</u> .....	168
3.4	<u>Tuloyhteen liittäminen</u> .....	169
3.5	<u>Likaveden ulostulon yhdistäminen</u> .....	169
3.6	<u>Sähköliitännän muodostaminen</u> .....	169
4	<u>Käyttöönotto</u> .....	170
4.1	<u>Biologinen suodatinkäynnistin</u> .....	170
4.2	<u>Käyttöönottojärjestys</u> .....	170
4.3	<u>Ohjauksen kohdistaminen</u> .....	170
5	<u>Käyttö</u> .....	171
5.1	<u>Käyttökenttä</u> .....	171
5.1	<u>Manuaalinen puhdistus</u> .....	171
5.2	<u>Automaattinen puhdistus</u> .....	171
5.1	<u>Ajasta riippuva puhdistus</u> .....	172
5.2	<u>Järjestelmäilmoitukset</u> .....	172
6	<u>Häiriöiden korjaaminen</u> .....	173
7	<u>Puhdistus ja huolto</u> .....	173
7.1	<u>Säännölliset puhdistustyöt</u> .....	173
7.2	<u>Suodatinvahtojen puhdistus</u> .....	173
7.3	<u>Substraattiputken puhdistus/vaihto</u> .....	174
7.4	<u>-sihdin puhdistus/vaihto</u> .....	175
7.5	<u>Suodatinvahtojen vaihto</u> .....	175
8	<u>Varastointi/säilytys talven yli</u> .....	175
9	<u>Kuluvat osat</u> .....	176
10	<u>Hävittäminen</u> .....	176
11	<u>Tekniset tiedot</u> .....	177
12	<u>Varaosat</u> .....	177

## VAROITUS

- Tätä laitetta saavat käyttää yli 8 -vuotiaat lapset, sekä henkilöt, joiden fyysiset, aistimelliset tai henkiset kyvyt ovat vähentyneet tai joilla ei ole tarvittavaa kokemusta ja tietoa, vain valvonnan alaisina ja kun heille on annettu opastusta laitteen turvallisesta käytöstä ja kun he ymmärtävät laitteen käytöstä mahdollisesti seuraavat vaarat.
- Lapset eivät saa leikkiä laitteella.
- Puhdistus ja käyttäjän suorittama huolto eivät saa tapahtua lasten toimesta ilman valvontaa.
- Laite on varmistettava vikavirtasuojalaitteella, jonka nimellisvikavirta on enintään 30 mA.
- Laitteen saa yhdistää vain silloin, kun laitteen ja virransyötön tiedot vastaavat toisiaan. Laitetiedot ovat tyyppikilvessä laitteessa, pakauksessa tai tässä käyttöohjeessa.
- Sähköisku voi johtaa kuolemaan tai vakaviin vammoihin! Ennen veden käsin koskettamista on vedessä olevat jännitteellä >12 V AC tai >30 V DC varustetut laitteet irrotettava virtaverkosta.
- Laitetta saa käyttää vain silloin, kun vedessä ei ole ketään ihmisiä.

### 1 Turvaohjeet

#### 1.1 Sähköliitännät

- Sähköasennusten täytyy vastata maakohtaisia asennusmääräyksiä ja ne saa suorittaa vain sähköalan ammattilainen.
- Sähköalan ammattilainen on henkilö, joka ammatillisen koulutuksen, tietojen ja kokemuksen perusteella on kykenevä ja oikeutettu arvioimaan ja suorittamaan hänelle annettuja töitä. Ammatilaisena työskentelyyn kuuluu myös mahdollisten vaarojen tunnistaminen sekä noudatettavien paikallisten ja maakohtaisten normien, sääntöjen ja määräysten huomioinnottaminen.
- Kysymyksissä ja ongelmassa voi kääntyä sähköalan ammattilaisen puoleen.
- Pidennysjohtojen ja virranjakajien (esim. pistorasiarimojen) on oltava ulkokäyttöön sopivia (roiskevedeltä suojattuja).
- Pistoliitännät on suojattava kosteudelta.
- Laitteen saa yhdistää vain määräysten mukaisesti asennettuun pistorasiaan.

#### 1.2 Turvallinen käyttö

- Laitetta ei saa käyttää, jos sähköjohto on viallinen.
- Jos kotelo on viallinen, laitetta ei saa käyttää.
- Laitetta ei saa kantaa tai vetää sähköjohdosta.
- Johdot on asennettava suojattuina vaurioitumiselta ja kiinnitettävä huomiota siihen, että kukaan ei kompastu niihin.
- Laitteen kotelon tai siihen kuuluvat osat saa avata vain silloin, kun tässä käyttöohjeessa nimenomaisesti kehoitetaan näin tekemään.

- Vain laitteeseen tarkoitettuja alkuperäisvaraosia ja -lisävarusteita saa käyttää.
- Laitteeseen ei koskaan saa tehdä teknisiä muutoksia.

## 2 Tätä käyttöohjetta koskevia tietoja

Tervetuloa OASE Living Water -yritykseen. Tällä ostoksella **BioTec ScreenMatic<sup>2</sup> 40000/60000/140000** olette tehnyt hyvän valinnan.

Lukekaa tämä käyttöohje huolellisesti läpi ennen laitteen ensimmäistä käyttöä ja tutustukaa laitteeseen. Kaikki tätä laitetta koskevat työt ja työt tällä laitteella saa suorittaa vain kyseessä olevan ohjeen mukaan.

Noudattakaa ehdottomasti oikean ja turvallisen käytön ohjeita.

Säilyttäkää tämä käyttöohje huolellisesti! Jos laite vaihtaa omistajaa, antakaa käyttöohje eteenpäin.

### 2.1 Tämän ohjeen symbolit

#### 2.1.1 Varoitusohjeita

Tämän käyttöohjeen varoitusohjeet on luokiteltu merkkisanojen mukaan, jotka ilmoittavat vaaran vakavuuden.



#### **VAROITUS**

- Tarkoittaa mahdollisesti vaarallista tilannetta.
- Noudattamatta jättäminen voi johtaa kuolemaan tai hyvin vakaviin vammoihin.



#### **OHJE**

Tietoja, jotka auttavat ymmärtämään tai ennaltaehkäisemään mahdolliset aineelliset tai ympäristövahingot.

#### 2.1.2 Muita ohjeita

- A Viittaus johonkin kuvaan esim. Kuva A.
- Viittaus johonkin toiseen lukuun.

### 3 Tuotekuvaus

#### 3.1 Laitteen rakenne

<input type="checkbox"/> A	<b>ScreenMatic-hihnayksikkö</b>
1	Ohjaus
2	Käyttökenttä
3	Tunnistin ohjauksen alapuolella <ul style="list-style-type: none"> <li>• Tunnistimen koskettaessa vettä ScreenMatic-sihdissä automaattinen puhdistus laukeaa</li> </ul>
4	Kaavin <ul style="list-style-type: none"> <li>• Kaapii lian pois ScreenMatic-sihdistä ja kuljettaa sen likakorin</li> </ul>
5	ScreenMatic-sihtti
6	Merkintä "Maks. vesiaalto" <ul style="list-style-type: none"> <li>• Lika huuhtoutuu mahdollisesti pois likakorista, jos vesiaalto vedenjakajasta ylittää merkinnän</li> </ul>
7	Muuntaja <ul style="list-style-type: none"> <li>• Virransyöttö ohjaukselle ja moottorille</li> </ul>
8	Moottori <ul style="list-style-type: none"> <li>• ScreenMatic-hihnayksikön käyttölaite</li> </ul>

<input type="checkbox"/> B, C, D	<b>BioTec ScreenMatic<sup>2</sup> 40000/60000/140000</b>
1	Tuloyhteet, kaksi kappaletta
2	Vedenjakaja
3	Jakajan pidennys
4	Harjat, ScreenMatic-sihdin säännöllistä puhdistusta varten
5	Substraattiputki <ul style="list-style-type: none"> <li>• BioTec ScreenMatic<sup>2</sup> 40000: 2 kpl</li> <li>• BioTec ScreenMatic<sup>2</sup> 60000: 3 kpl</li> <li>• BioTec ScreenMatic<sup>2</sup> 90000: 4 kpl</li> <li>• BioTec ScreenMatic<sup>2</sup> 140000: 12 kpl</li> </ul>
6	Väliseinä <ul style="list-style-type: none"> <li>• Mallissa BioTec ScreenMatic<sup>2</sup> 40000/60000/90000 irrotettavissa huoltoja varten</li> </ul>
7	Suodatinvaahto <ul style="list-style-type: none"> <li>• BioTec ScreenMatic<sup>2</sup> 40000/60000: 8 kpl</li> <li>• BioTec ScreenMatic<sup>2</sup> 90000: 16 kpl</li> <li>• BioTec ScreenMatic<sup>2</sup> 140000: 18 kpl</li> </ul>
8	Tulppa, ulostulon (14) sulkemista varten <ul style="list-style-type: none"> <li>• Kun suodatinvaahtot puhdistetaan ulostulon ollessa suljettuna, likavettä ei virtaa takaisin lammikkoon</li> </ul>
9	Lianpoisto
10	Vaahtopuhdistuslaite
11	Pidike vaahtopuhdistuslaitteelle
12	Vetoluisti lianpoistolle
13	Likakori
14	Ulostulo

#### 3.2 Ominaisuudet

- Suuritehoinen läpivirtaussuodatin lammikoille enint. 40 m<sup>3</sup>, 60 m<sup>3</sup>, 90 m<sup>3</sup> tai 140 m<sup>3</sup>.
- Sähkökäyttöinen ScreenMatic-sihtti automaattista karkean lian erotusta varten.
- Suodatin tarvitsee vain vähän huoltoa karkean lian erotuksen ansiosta.
- Poisto pohjassa luistilla lian poistamiseksi suodatinjärjestelmästä.
- Suodatinisienien helppo puhdistus suoraan suodattimessa.
- Vaahtopuhdistuslaite ja pidike vaahtopuhdistuslaitteen säiliöön kiinnitystä varten.
- Optimaalisesti mukautettu OASE AquaMax Eco -suodatinpumpuihin.
- Suora liitäntämahdollisuus OASE UVC -selkeyttimelle mallisarjasta Vitronic 18W/24W/36W, Bitron C ja Bitron Eco.
- Erilaisen suodatinainneiden käyttö optimaaliseen suodatinbiologian kehittämiseen.

#### 3.3 Määräystenmukainen käyttö

BioTec ScreenMatic<sup>2</sup> 40000/60000/140000, jota seuraavassa nimitetään "laitteeksi", saa käyttää ainoastaan seuraavasti:

- Puutarhalammikoiden puhdistukseen.
- Teknisten tietojen käyttö ja noudattaminen.

#### 3.4 Mahdollinen virheellinen käyttö

Laitteelle ovat voimassa seuraavat rajoitukset:

- Käyttö vain vedellä veden lämpötilan ollessa +4 °C ... +35 °C.

- Älä koskaan siirrä muita nesteitä kuin vettä.
- Ei ammattimaiseen tai teolliseen käyttöön.
- Ei sovellu merivedelle.
- Ei käyttöön kemikaalien, elintarvikkeiden, helposti palavien tai räjähtävien aineiden yhteydessä.

### 3.5 Pääsy laitteeseen

- Irrota säiliön kansi: pääsy ohjaukseen.
- Käännä sihtipidike ylös: Pääsy suodatinvahtoihin, substraattiputkiin, väliseinään ja poistoon.

#### 3.5.1 Säiliön avaaminen

E

- BioTec ScreenMatic<sup>2</sup> 4000/60000: Irrota lukituskoukut, nosta kantta ja poista se.
- BioTec ScreenMatic<sup>2</sup> 140000: Nosta kantta kahvoista ja poista se.
  - Kierrä kahvat kanteen. Toimitustilassa kahvoja ei ole asennettu.



#### OHJE

Käytä laitetta vain säiliön kannen ollessa asetettuna.

#### 3.5.2 Sihtipidikkeen kääntö auki/kiinni

Toimit näin:

F

Avaaminen

1. Poista likakori.
2. Aseta jakajan pidennys ylös.
3. Käännä sihtipidike ja ScreenMatic-hihnayksikkö auki.

Sulkeminen

4. Käännä sihtipidike varovasti kiinni.
5. Paina jakajan pidennystä alas, kunnes se kuultavasti lukittuu.
6. Aseta likakori.

## 4 Paikoilleen asettaminen ja yhdistäminen

### 4.1 Sijoituksen suunnittelu

G



#### VAROITUS

Vaarallinen sähköjännite.

**Mahdollisia seurauksia:** Kuolema tai vakavia vammoja sähköiskun seurauksena käytettäessä sähkölaitteita veden pinnan alla tai pinnalla.

**Suojatoimenpiteet, jos vesialueelle voi mennä:**

- Vedessä saa käyttää ainoastaan sähkölaitteita tai sähköasennuksia, joiden nimellisjännite on  $U_{AC} \leq 12 \text{ V}$  tai  $U_{DC} \leq 30 \text{ V}$ .
- Nimellisjännitteellä  $U_{AC} > 12 \text{ V}$  tai  $U_{DC} > 30 \text{ V}$  varustettuihin sähköasennuksiin täytyy vedessä säilyttää vähintään 2 m etäisyys.

**Suojatoimenpiteet, jos vesialueelle ei voi mennä:**

- Nimellisjännitteellä  $U_{AC} > 12 \text{ V}$  tai  $U_{DC} > 30 \text{ V}$  varustettuihin sähköasennuksiin täytyy vedessä säilyttää vähintään 2 m etäisyys.



#### OHJE

Käytä soveltuvia kuljetus- ja tarttumisapuvälineitä laitteen kuljetukseen ja sijoitukseen.

Laitteen paino on yli 25 kg. (→ Tekniset tiedot)

### Etäisyys vesialueisiin

Suodatinjärjestelmän sähkökomponentit toimivat nimellisjännitteellä  $U_{DC} = 12\text{ V}$ . Syöttöjännite tuotetaan ulkoisen muuntajan kautta, joka on yhdistetään verkkovirtaan.

- Suodatinjärjestelmä integroidulla UVC-selkeyttimellä:
  - Suodatinjärjestelmän ja muuntajan etäisyyden vedestä täytyy olla vähintään 2 m.
- Suodatinjärjestelmä ilman integroitua UVC-selkeyttintä:
  - Suodatinjärjestelmä voi olla suoraan veden äärellä. Muuntajan etäisyyden vedestä täytyy olla vähintään 2 m.

### Optimaaliset ympäristö- ja käyttöedellytykset

Huolellisen suunnittelun ja ympäristöedellytysten huomioon ottamisen avulla saavutetaan optimaaliset käyttöedellytykset.

- Suodatin on täytetyssä tilassa erittäin painava. Valitse sen takia soveltuva alusta (vähintään päällystys, parhaiten betonialusta), jotta voidaan välttää maan vajoaminen.
- Kohdista pohjalevy vaakasuoraan.
- Varaa riittävästi liikkumatilaa puhdistus- ja huoltotöiden suorittamista varten.
- Likavesi on johdettava viemäriverkostoon tai niin kauas lammikosta, että se ei voi virrata siihen takaisin.
- Lammikon tulovirtausta ei saa sijoittaa korkeammalle kuin suodatinjärjestelmän poistovirtausta (esim. puurouman tai vesiputouksen kautta).



#### OHJE

Veden takaisinjohtamiseen lammikkoon soveltuu optimaalisesti puurouma tai vesiputous. Siten suodatettu lammikkovesi rikastuu hapella, ennen kuin se virtaa takaisin lammikkoon.

## 4.2 Menoyhteen liittäminen

Suodatinjärjestelmässä on kaksi menoyhdettä porrastetuilla letkuholkeilla.

- Suodatinpumpun liitäntä.
- UVC-esiselkeyttimen liitäntä. (→ UVC-selkeyttimen yhdistäminen)
- Jos toinen menoyhde jää käyttämättä, asennetaan suljettu porrastettu letkuholkki.
  - Porrastetut letkuholkit ovat toimitustilassa suljettuja.

Edellytys:

- Säiliö on avoin. (→ Säiliön avaaminen)
- Sihtipidike on käännetty auki. (→ Sihtipidikkeen kääntö auki/kiinni)

Toimit näin:

H

1. Lyhennä porrastettua letkuholkkia käytetyn letkun läpimittaan.
  - Näin vähennetään painehäviöitä.
2. Yhdistä porrastettu letkuholkki ja lattatiiviste tulovirtausaukkoon.
3. Kierrä läpivirtausruuvi ja O-rengas porrastettuun letkuholkkiin ja kiristä käsiuukkuuteen.
  - BioTec ScreenMatic<sup>®</sup> 140000: Vaihtoehtoisesti voi asentaa letkuholkin 50 mm (2").
4. Vedä letkunkiristin letkun yli, työnnä letku letkuholkkiin ja varmista letkunkiristimellä.

## 4.3 UVC-selkeyttimen yhdistäminen

Edellytys:

- Säiliö on avoin. (→ Säiliön avaaminen)
- Sihtipidike on käännetty auki. (→ Sihtipidikkeen kääntö auki/kiinni)

Toimit näin:

I

1. Yhdistä UVC-selkeytin ja lattatiiviste tulovirtausaukkoon.
2. Kierrä läpivirtausruuvi ja O-rengas porrastettuun letkuholkkiin ja kiristä käsiuukkuuteen.
  - Lue UVC-selkeyttimen käyttöohje.



#### 4.4 Tuloyhteen liittäminen

- Käytä soveltuvia putkijohtoja.
- Älä käytä suorakulmaisia putkikappaleita. Erittäin tehokkaita ovat polviputket, joiden maksimikulma on 45°.
- Seisova vesi ei pääse poistumaan kovalla pakkasella ja aiheuttaa putkijohtojen halkeamisen. Asenna sen takia putkijohdot ja letkut alenevaan suuntaan (50 mm/m), niin että ne voivat tyhjentyä.
- Putkijohdon mitat: (→ Tekniset tiedot)

#### Ulostulon DN 110 asentaminen

BioTec ScreenMatic<sup>2</sup> 140000: Toimitustilassa poistoa ei ole asennettu.

Edellytys:

- Säiliö on avoin. (→ Säiliön avaaminen)

Toimit näin:

J

1. Aseta O-rengas ulostuloon.
2. Aseta ulostulo ulkopuolelta säiliön seinään.
  - Nokassa näkyvän merkinnän tulee osoittaa ylös ja olla suunnattuna reikäkuviioon.
3. Kiinnitä ulostulo sisäpuolelta kupukantaruuvilla.
  - Kiristä kaikki ruuvit akkuruuvivääntimellä ristiin, jotta tiiviste asettuu tasaisesti. Kiristä ruuvit ristipääruuvitaltalla.



#### OHJE

Asenna tuet, jotta voit lisätä putkirakennelman stabiliteettiä ja välttää putkirakenteen riippumisen liian matalalla poistossa.

#### 4.5 Likaveden ulostulon yhdistäminen

Sulkuluistilla säiliössä alhaalla varustetun likaveden ulostulon kautta voidaan tarvittaessa (puhdistus, korjaus, talvisäilytys) vesi valuttaa pois säiliöstä.

- Yhdistä putkijohto ja johda likavesi esim. kukkapenkkiin tai jätevesiverkostoon.
- Putkijohdon mitat: (→ Tekniset tiedot)

#### 4.6 Sähköliitännän muodostaminen

Toimit näin:

K

1. Vie ohjauksen liitäntäkaapeli säiliön seinässä olevan aukon läpi ja sulje aukko tulpalla.
  - Anna liitäntäkaapelin olla säiliössä niin pitkänä, että käännettäessä ScreenMatic-hihnayksikkö aukee ei mitään vetoa aiheuteta liitäntäkaapeliin.
  - Vältä kaapelisolmuja säiliössä.
2. Yhdistä liitäntäkaapelin pistoke muuntajan liittimeen ja kiristä liitosmutteri käsitiukkuuteen.

## 5 Käyttöönotto



### OHJE

Poista substraattiputkien suojakalvo ja aseta substraattiputket säiliöön.

- Toimitustilassa substraattiputket on pakattu suojakalvoihin.

- Puhdista lammikko huolellisesti ennen ensimmäistä käyttöönottoa, jotta suodatinjärjestelmä ei kuormitu liikaa erittäin likaisen veden johdosta. Puhdistusta varten OASE suosittelee lammikon mutaimuria Pondovac.
  - Jos lammikko on uusi, tätä puhdistusta ei yleensä tarvitse suorittaa.
- Suodatinjärjestelmää täytyy käyttää lammikkokauden aikana 24 tuntia vuorokaudessa.

### 5.1 Biologinen suodatinkäynnistin

Suodatinvaahdot saavuttavat täydellisen biologisen puhdistusvaikutuksensa vasta muutaman viikon kuluttua. Nopeaa bakteerikannan rakentumista varten suositellaan OASE-suodatinkäynnistintä Biokick. Mikro-organismit asettuvat suodatinjärjestelmään, lisääntyvät ja huolehtivat tarpeettomien ravintoaineiden vähentämisestä parempaa lammikon veden laatua varten.



### OHJE

Käytettäessä suodatinkäynnistimiä, lääkeaineita tai lammikonhoitoaineita on UVC-esiselkeytyslaitteen annettava olla poiskytkettynä vähintään 36 tuntia, jotta aineiden vaikutus ei häiriidy.

### 5.2 Käyttöönottajärjestys

Toimit näin:

1. Sulje lian poistovirtauksen sulkuluisti.
2. Tarkasta, että suodatinjärjestelmä (putkijohdot ja letkut) on täydellinen.
3. Irrota säiliön kansi.
4. Yhdistä muuntaja ohjausta varten virtaverkkoon.
5. Kytke suodatinpumppu tai mahd. UVC-esiselkeytin päälle.
  - Veden täytyy virrata takaisin lammikkoon paluuvirtauksen kautta.
6. Tarkasta kaikkien putkijohtojen, letkujen ja niiden liitäntöjen tiiviyttä.
  - Paisuntatiivisteet voivat alussa vuotaa, koska ne tiivistävät täydellisesti vasta veteen kosketuksen jälkeen.
7. Kohdista ohjaus tarvittaessa läpivirtausmäärään. (→ Ohjauksen kohdistaminen)
8. Tarkasta ScreenMatic-hihnayksikkö. (→ Käyttö)
9. Aseta kansi säiliön päälle.



### OHJE

Vasta kun täydellinen biologinen puhdistusvaikutus on saavutettu, säiliössä muodostuu lopullinen veden taso.

- Uudet suodatinvaahdot saavuttavat täydellisen biologisen puhdistusvaikutuksensa vasta n. 3 - 4 viikon kuluttua. Ensin veden pinta on alhaisempi, suodatinvaahdot eivät ole täysin veden peitossa. Kun biologinen vaikutus muodostuu, saa suodatin virrata yli. Puhdista suodatinvaahdot ensimmäisen kerran vasta 3 - 4 viikon kuluttua.
- Veden lämpötiloissa alle 10 °C ei suodattimella enää ole biologista puhdistusvaikutusta. Suodatin ei saa missään tapauksessa valua yli. Puhdistusta ei tarvita.



### OHJE

Maksimaalista tehoa varten täytyy substraattiputkien olla täysin veden alla. Järjestelmäkonfiguraatiosta riippuen saattaa veden pinta säiliössä olla tätä varten liian matala.

- Aseta tässä tapauksessa ylempi substraattiputki johonkin hyvään virtauskohtaan suoraan lammikossa.

### 5.3 Ohjauksen kohdistaminen

#### Ohjauksen kohdistaminen vasta tulovirtausvaiheen jälkeen

- On mahdollista, että pumppun lammikkoon upottamisen jälkeen likaa kierrätetään ylös niin paljon, että suorassa suodatinjärjestelmän käyttöönotossa ScreenMatic-sihtii vuotaa yli.
- Suodatinjärjestelmä tarvitsee tulovirtausvaihetta varten 2 - 3 tuntia. Jos tarpeen, kohdista ohjaus sen jälkeen.

- Kohdista ohjaus siten, että tunnistin kytkee vasta sen jälkeen, kun hyvin muodostunut likapaakku on syntynyt.
  - Kaavin voi optimaalisesti poistaa hyvin muodostuneen likapaakun ja kuljettaa sen likakoriin.
  - Kaavinharja ScreenMatic-sihdin alla kerää hienoa pölyä, joka putoaa likakoriin.

Toimit näin:

L

1. Irrota ruuvi ohjauksesta ja poista ohjaus.
2. Työnnä ohjaus määritettyyn asentoon, aseta ruuvi ja kiristä käsitiukkuuteen.

### Ohjauksen kohdistaminen lammikon likaantumisasasteesta riippuen

Jotta suodatinvaihtojen ennenaikainen likaantuminen voidaan välttää, likaveden ei tule antaa virrata merkinän "Maks. vesiaalto" yli suoraan likakoriin.

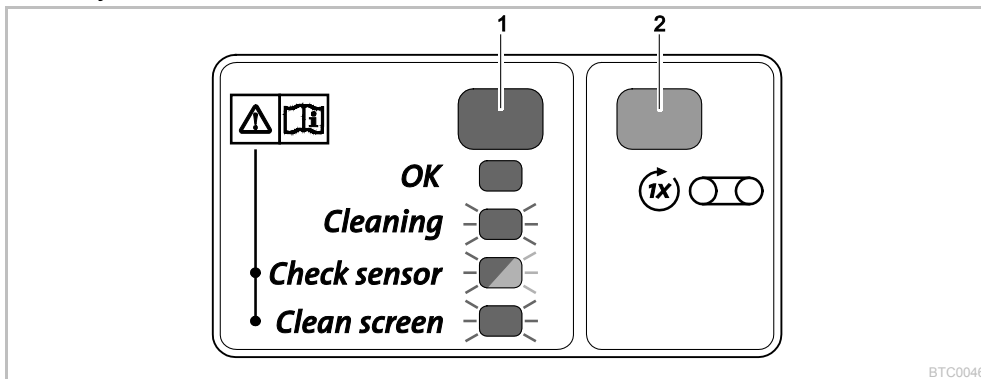
- Muuta ohjauksen asentoa vasta sen jälkeen, kun vesi ScreenMatic-sihdin puhdistuksesta huolimatta (oheisella harjalla) virtaa merkintään "Maks. vesiaalto" tai sen yli. (→ -sihdin puhdistus/vaihto)

### Ohjauksen tyypillisiä asentoja

BioTec ScreenMatic <sup>2</sup> 40000		BioTec ScreenMatic <sup>2</sup> 60000		BioTec ScreenMatic <sup>2</sup> 90000		BioTec ScreenMatic <sup>2</sup> 140000	
<6000 l/h	<7	<8000 l/h	<9	<9000 l/h	<10	<12000 l/h	<18
>8000 l/h	>7	>9000 l/h	>9	>11000 l/h	>10	>15000 l/h	>18
Toimitustila	7	Toimitustila	9	Toimitustila	10	Toimitustila	18

## 6 Käyttö

### 6.1 Käyttökenttä



BTC0046

1	LED, 2-värinen	
	• Palaa vihreänä	ScreenMatic-hihnayksikkö käyttövalmis
	• Vilkkuu vihreää	Puhdistus toiminnassa
	• Vilkkuu vihreää/punaista	Häiriö (→ Järjestelmäilmoitukset)
	• Vilkkuu punaista	Häiriö (→ Järjestelmäilmoitukset)
2	Painike, manuaalisen puhdistuksen käynnistys/py-säytys	(→ Manuaalinen puhdistus)

### 6.2 Manuaalinen puhdistus

Menettelytapa	Kuvaus
Pida  1 s painettuna.	ScreenMatic-sihti liikkuu 1 kierroksen eteenpäin. <ul style="list-style-type: none"> <li>• Pida painiketta uudelleen 1 s painettuna: Kiertoliike pysähtyy ennenaikaisesti.</li> </ul>

### 6.3 Automaattinen puhdistus

Likakuormituksen lisääntymisen johdosta myös veden taso nousee ScreenMatic-sihdissä. Veteen koskettaessaan tunnistin ohjauksessa laukaisee ScreenMatic-sihdin kiertoliikkeen.

Kun ScreenMatic-sihtiä kierretään useita kertoja lyhytaikaisesti taaksepäin, muodostuu suurempi likapaakku, jonka kaavin voi helpommin poistaa.

Automaattisen puhdistusjakson kulku	ScreenMatic-sihdin kiertoilike
Normaali likaantuminen	
1. tunnistimen kosketus veteen	Lyhyesti taaksepäin
2. tunnistimen kosketus veteen	Lyhyesti taaksepäin
3. tunnistimen kosketus veteen	Lyhyesti taaksepäin
4. tunnistimen kosketus veteen	Yksi kierros eteenpäin • Likakuorma kuljetetaan likakoriin
Voimakas likaantuminen tai väärin kohdistettu ohjaus (jatkuvasti noussut veden taso ScreenMatic-sihdissä)	
1. tunnistimen kosketus veteen	Lyhyesti taaksepäin, sitten yksi kierros eteenpäin • Likakuorma kuljetetaan likakoriin

#### 6.4 Ajasta riippuva puhdistus

Ympäristön lämpötilasta riippuen ScreenMatic-hihnayksikkö suorittaa yhden puhdistusjakson kiinteän aikavälin mukaisesti. Näin varmistetaan, että puhdistus suoritetaan säännöllisesti

- tunnistimen ollessa likaantunut tai viallinen
- likakuormien ollessa erittäin vähäisiä ja/tai läpivirtausmäärien ollessa vähäisiä (esim. kun SFC suodatin-pumppu on aktivoitu).

Ympäristön lämpötila	Aikaväli	ScreenMatic-sihdin kiertoilike
≤10 °C	6 tuntia	Yksi kierros eteenpäin • Likakuorma kuljetetaan likakoriin
10 °C ... 20 °C	4 tuntia	
≥20 °C	3 tuntia	

#### 6.5 Järjestelmäilmoitukset

LED	Häiriö	Mahdollinen syy	Korjaus	Järjestelmäilmoitusten nollaus
Vilkkuu vihreää/punaista	Ei automaattista puhdistusta 48 tunnin sisään	Tunnistin likaantunut	• Puhdista tunnistin • Poista tunnistimen kalkki	Itsestään vian poistamisen jälkeen
		Ei likaantunutta vettä, puhdistusta ei tarvita	–	
		Suodatinpumppu ei ole käytössä	Ota suodatinpumppu käyttöön	
	Ei vesivirtausta	Ohjaus väärässä asennossa	Asemoi ohjaus oikein	
		Ohjaus viallinen	Vaihda ohjaus	
		Veden johtokyky liian vähäinen	Lisää veden kovuutta OptiPond:lla	
Vilkkuu punaista	20 automaattista puhdistusta peräjälkeen	Pumpputeho liian vähäinen	Mukauta pumpputehoa	Itsestään vian poistamisen jälkeen
		ScreenMatic-sihtti likaantunut	• Käynnistä manuaalinen puhdistus ja puhdista ScreenMatic-sihtti vedenjakajan puolella harjalla (→ Manuaalinen puhdistus) • Puhdista ScreenMatic-sihtti sisäpuolelta, jos silmukat ovat biokalvon tukkimia (→ -sihdin puhdistus/vaihto)	
		Tunnistin likaantunut	Puhdista tunnistin	
		Ohjaus väärässä asennossa	Asemoi ohjaus oikein	
		Pumpputeho liian korkea	Mukauta pumpputehoa	
Vilkkuu vihreää	ScreenMatic-sihtti ei liiku, vaikka manuaalinen puhdistus on käynnistetty	Moottorikaapelin pistoketta ei ole yhdistetty tai se on yhdistetty väärin ohjaukseen	Yhdistä pistoke, tarkasta oikea kiinnitys	–
		Moottori viallinen	Vaihda moottori	
Pois päältä	ScreenMatic-sihtti ei liiku, vaikka manuaalinen puhdistus on käynnistetty	Liitäntäkaapelin pistoketta ei ole yhdistetty tai se on yhdistetty väärin muuntajaan	Yhdistä pistoke, tarkasta oikea kiinnitys	–
		Muuntajaa ei ole yhdistetty verkkojännitteeseen	Yhdistä muuntaja verkkojännitteeseen	
		Muuntaja viallinen	Vaihda muuntaja	
		Ohjaus viallinen	Vaihda ohjaus	

## 7 Häiriöiden korjaaminen

Häiriö	Mahdollinen syy	Korjaus
Ei vesivirtausta	Suodatinpumppua ei ole kytketty päälle	Kytke suodatinpumppu päälle, yhdistä verkkopistoke
	Tulovirtaus suodatinjärjestelmään tai paluuvirtaus lammikkoon tukossa	Puhdista tulovirtaus tai paluuvirtaus
Vesivirtaus riittämätön	Letku taittunut tai tukossa	Tarkasta letku, puhdista, vaihda tarvittaessa
	Liian suuret häviöt letkuissa	Lyhennä letkun pituus tarvittavaan minimiin
	Pumpputeho liian vähäinen	Mukauta pumpputehoa
Vesi ei kirkasta	Veden kierrätys liian vähäinen	Mukauta pumpputehoa
	Vesi on erittäin likaista	<ul style="list-style-type: none"> <li>• Optimoï veden kierrätys lammikossa</li> <li>• Poista levät ja lehdet lammeista</li> <li>• Vaihda vesi</li> <li>• Jos kuormitus on suuri, suorita 30 % vedenvaihto välttääksesi vahingot kalakannassa</li> </ul>
	Eläinkanta liian suuri	Vähennä eläinkantaa Ohjearvo: n. 600 mm kalan pituus 1 m <sup>3</sup> lammikkovettä kohti
	ScreenMatic-sihtti on tukossa	Puhdista tai vaihda ScreenMatic-sihtti
	Suodatinvaahdot ovat likaisia	Suodatinvaahdojen puhdistus
Lammikon tuloaukossa ei ole vettä	Lammikon tuloaukko tukkiutunut	Puhdista lammikon tuloaukko
	Suodatinpumppu ei ole käytössä	Ota suodatinpumppu käyttöön
Veden taso säiliössä liian alhainen, suodatinvaahdot eivät ole täysin veden alla	Uusissa suodatinvaahdoissa on veden taso ensin alhainen, koska bakteerikantoja ei vielä ole olemassa	<ul style="list-style-type: none"> <li>• Odota muutamia viikkoja, kunnes täydellinen biologinen puhdistusvaikutus on saavutettu.</li> <li>• Nopeuta bakteerikantojen muodostumista käyttämällä OASE-suodatinkäynnistintä Biokick</li> </ul>
	Väliseinä puuttuu (vain BioTec ScreenMatic <sup>2</sup> 40000/60000/90000)	Aseta väliseinä
Suurta äänien muodostusta	Vesiääninä ulostulossa riittämättömän tuuletuksen vuoksi	Aseta tuuletusta varten T-kappale poistoputkeen, ylöspäin johtavalla aukolla

## 8 Puhdistus ja huolto



### VAROITUS

Vaarallinen sähköjännite voi johtaa kuolemaan tai vakaviin vammoihin!

- Irrota kaikkien vedessä olevien laitteiden verkkopistokkeet ennen kuin kosket veteen.
- Kytke verkkojännite pois päältä ennen töitä laitteelle.

- Älä käytä mitään syövyttäviä puhdistusaineita tai kemiallisia liuottimia, koska ne voivat vaurioittaa koteloa tai aiheuttaa laitteeseen toimintahäiriöitä.
- Pinttyneisiin kalkkijäämiin suositeltu puhdistusaine:
  - Pumpun puhdistusaine PumpClean, valmistaja OASE.
  - Yleispuhdistusaineet, jotka eivät sisällä etikkaa tai klooria.
- Huuhtelee kaikki puhdistetut osat huolellisesti puhtaalla vedellä.

### 8.1 Säännölliset puhdistustyöt

- Likakorin tyhjentäminen:
  - Puhdistusjakso riippuu lammikon likaantumistasesta.
  - Likakorin poistaminen: (→ Sihtipidikkeen kääntö auki/kiinni)
- ScreenMatic-sihdin puhdistus:
  - Jos ScreenMatic-sihtti on tukossa, puhdista ScreenMatic-sihtti vedenjakajan jälkeen harjalla. Aktivoi tässä ScreenMatic-sihtti manuaalisesti. (→ Manuaalinen puhdistus)
  - Suorita intensiivipuhdistus pumppupuhdistusaineella PumpClean / OASE. (→ -sihdin puhdistus/vaihto)

### 8.2 Suodatinvaahdojen puhdistus

- Suodatinvaahdot täytyy puhdistaa heti, kun vesi ylittää väliseinässä olevan merkinnän 100 %.
- Älä käytä kemiallisia puhdistusaineita, sillä ne tuhoavat suodatinbakteerit.

Edellytys:

- Suodatinpumppu on kytketty pois päältä.
- Säiliö on avoin. (→ Säiliön avaaminen)
- Sihtipidike on käännetty auki. (→ Sihtipidikkeen kääntö auki/kiinni)

- BioTec ScreenMatic<sup>2</sup> 90000: Väliseinä on vedetty pois ja substraattiputket poistettu.
- Veden pinta säiliössä on ulostulon korkeudella laskenut tai sen alle.

Toimit näin:

M, N

BioTec ScreenMatic<sup>2</sup> 40000/60000/90000:

1. Aseta tulppa sisältäpäin ulostuloon sen sulkemiseksi.
  - Poista väliseinä tarvittaessa työskentelyn helpottamiseksi.
2. Kytke suodatinpumppu päälle, kunnes suodatinvaahdot ovat veden peitossa, kytke sitten suodatinpumppu pois päältä.
3. Purista kaikki suodatinvaahdot useita kertoja kokoon vaahtopuhdistuslaitteella.
4. Anna likaveden valua pois.
  - Avaa vetoluisti lianpoistoon ja sulje se säiliön tyhjentymisen jälkeen uudelleen.
5. Toista tarvittaessa vaiheet 2...4.
6. Huuhtelee säiliö puhtaalla vedellä irronneen lian poistamiseksi. Suorita tätä varten ensin vaihe 2, sitten vaihe 4.
7. Poista tulppa ulostulon sisäpuolelta.
8. Sulje vetoluisti lianpoistolalle.
9. Käännä sihtipidike kiinni (→ Sihtipidikkeen kääntö auki/kiinni), aseta likakori paikoilleen ja kytke suodatinpumppu päälle.

O

BioTec ScreenMatic<sup>2</sup> 140000:

1. Aseta tulppa sisältäpäin ulostuloon sen sulkemiseksi.
2. Kytke suodatinpumppu päälle, kunnes suodatinvaahdot ovat veden peitossa, kytke sitten suodatinpumppu pois päältä.
3. Purista kaikki suodatinvaahdot useita kertoja kokoon vaahtopuhdistuslaitteella.
4. Anna likaveden valua pois.
  - Avaa vetoluusti lianpoistoon ja sulje se säiliön tyhjentymisen jälkeen uudelleen.
5. Toista tarvittaessa vaiheet 2...4.
6. Huuhtelee säiliö puhtaalla vedellä irronneen lian poistamiseksi. Suorita tätä varten ensin vaihe 2, sitten vaihe 4.
7. Poista tulppa ulostulon sisäpuolelta.
8. Sulje vetoluusti lianpoistolalle.
9. Käännä sihtipidike kiinni (→ Sihtipidikkeen kääntö auki/kiinni), aseta likakori paikoilleen ja kytke suodatinpumppu päälle.

### 8.3 Substraattiputken puhdistus/vaihto

Toimistustilassa on substraattiputket täytetty zeoliitilla. OASE suosittelee vaihtamaan zeoliitin Phosless-aineseen, kun suodatinvaahdojen täydellinen biologinen puhdistusvaikutus on saavutettu.

Edellytys:

- Suodatinpumppu on kytketty pois päältä.
- Säiliö on avoin. (→ Säiliön avaaminen)
- Sihtipidike on käännetty auki. (→ Sihtipidikkeen kääntö auki/kiinni)

Toimit näin:

P

BioTec ScreenMatic<sup>2</sup> 40000/60000:

1. Vedä väliseinä ulos.
2. Poista substraattiputket ja puhdista ne tai vaihda täyte.
  - BioTec ScreenMatic<sup>2</sup> 40000: kaksi substraattiputkea
  - BioTec ScreenMatic<sup>2</sup> 60000: kolme substraattiputkea
  - Työnnä substraattiputket vaihdettaessa seinään ulostuloa vastapäätä.

Q

BioTec ScreenMatic<sup>2</sup> 90000:

1. Vedä väliseinä ulos.
2. Poista substraattiputket ja puhdista ne tai vaihda täyte.
  - BioTec ScreenMatic<sup>2</sup> 90000: Neljä substraattiputkea
  - Kaksi substraattiputkea vasemmalla puolella ja kaksi substraattiputkea ulostulosta oikealla.

R

BioTec ScreenMatic<sup>2</sup> 140000:

- Vedä substraattiputket yksitellen ulos ja puhdista ne tai vaihda täyte.
  - BioTec ScreenMatic<sup>2</sup> 140000: 12 substraattiputkea

#### 8.4 -sihdin puhdistus/vaihto

Edellytys:

- Suodatinpumppu on kytketty pois päältä.
- Säiliö on avoin. (→ Säiliön avaaminen)
- Likakori on poistettu. (→ Sihtipidikkeen kääntö auki/kiinni)

Toimit näin:

S

1. Irrota ohjauksen kiinnityksen ruuvi, poista ohjaus ja aseta se varovasti sivuun.
  - Jos tarpeen, irrota ohjauksesta moottorijohdon pistoke.
  - Merkitse uudelleenasennusta varten ohjauksen sijaintipaikka johonkin sivuosaan.
2. Irrota ScreenMatic-hihnayksikkö sihtipidikkeestä.
  - Biotec ScreenMatic<sup>2</sup> 40000/60000/90000: Paina molemmilla puolilla lukituskoukkuja ja poista ScreenMatic-hihnayksikkö.
  - Biotec ScreenMatic<sup>2</sup> 140000: Paina ScreenMatic-hihnayksikköä vedenjakajan suuntaan ja poista.
3. Avaa mutterit sivuosassa, poista sivuosa ja kaavin.
4. Avaa kiristysvipua ja vedä ScreenMatic-sihtti pois.
  - Puhdista kaavin huolellisesti.
  - Puhdista ScreenMatic-sihtti molemmilta puolilta huolellisesti. Vaihda ScreenMatic-sihtti tarvittaessa.
  - Käytä puhdistukseen OASEn pumppupuhdistusainetta PumpClean.
5. Kokoa ScreenMatic-hihnayksikkö päinvastaisessa järjestyksessä ja aseta sihtipidikkeeseen.
  - ScreenMatic-sihttiä kiinnitettäessä täytyy kiristysvivun lukittua.

#### 8.5 Suodatinvaahtojen vaihto

Edellytys:

- Suodatinpumppu on kytketty pois päältä.
- Säiliö on avoin. (→ Säiliön avaaminen)
- Sihtipidike on käännetty auki. (→ Sihtipidikkeen kääntö auki/kiinni)

Toimit näin:

T

1. Paina molempia lukituskoukkuja vastaan vaahtopidikkeessä.
2. Vedä vaahtopidikelevy ja suodatinvaahto pois.
3. Toynnä uusi suodatinvaahto vaahtopidikkeeseen, aseta vaahtopidikelevy paikoilleen ja paina alas, kunnes molemmat lukituskoukut vaahtopidikelevyssä lukittuvat.



#### OHJE

Suositus suodatinvaahtojen vaihtoa varten:

- Suodatinvaahdot vaihdetaan aina osittain ja viikoittaisin välein, jotta biologinen puhdistusvaikutus ei liiallisesti häiriinny.
- Vaihda enintään 50 % suodatinvaahdoista samalla kertaa.

## 9 Varastointi/säilytys talven yli

**Laitte on sijoitettu jäätymiseltä suojattuun paikkaan:**

Laitteen käyttö on mahdollista, jos veden minimilämpötilaa +4 °C ylläpidetään.

Lammikon alemmissa osissa on veden lämpötila talvella n. +4 °C ja ne ovat elintärkeitä kaloille. Seuraavilla toimenpiteillä vähennetään veden jäähtymistä kierrossa suodatinjärjestelmän läpi:

- Aseta pumppu lähemmäksi veden pintaa, jotta vain kylmempää vettä pumpataan ylempänä olevista lammikon osista.
- Eristä suodatinjärjestelmän paluuvirtausjohdot lammikossa.
- Älä anna veden virrata takaisin lammikkoon purouoman kautta.

**Laitetta ei ole sijoitettu jäätymiseltä suojattuun paikkaan:**

Laitte on poistettava käytöstä veden lämpötilojen ollessa alle +8 °C tai viimeistään, jos pakkasta on odotettavissa.

- Tyhjennä laite mahdollisimman hyvin, puhdista se perusteellisesti ja tarkasta mahdolliset vauriot.
- Tyhjennä kaikki letkut, putkijohdot ja liitännät niin hyvin kuin mahdollista.
- Jätä sulkuluisti avoimeksi.
- Peitä suodatinastia siten, että siihen ei pääse sadevettä sisään.
- Suojaa veden äärellä olevat johdot ja sulkuluistit pakkaselta.

## 10 Kuluvat osat

- Suodatinvaahdot
- Substraattiputket
- ScreenMatic-sihtti

## 11 Hävittäminen



### OHJE

Tätä laitetta ei saa hävittää talousjätteiden mukana.

- Tee laite käyttökelvottomaksi leikkaamalla laitteen johto poikki ja toimita se kierrätyskeskukseen.



## 12 Tekniset tiedot

Kuvaus			BioTec ScreenMatic <sup>2</sup>			
			40000	60000	90000	140000
Verkkolaite	Ensisijainen nimellisjännite	V AC	230	230	230	230
	Verkkotaajuus	Hz	50	50	50	50
	Toisioiliitäntäjännite	V DC	12	12	12	12
	Sallittu ympäristön lämpötila	°C	-10 ... +35	-10 ... +35	-10 ... +35	-10 ... +35
Ohjaus	Ottoteho	W	5	5	5	5
	Sallittu ympäristön lämpötila	°C	-10 ... +35	-10 ... +35	-10 ... +35	-10 ... +35
Kaapelin pituus	Verkkolaite	m	2,10	2,10	2,10	2,10
	Ohjaus	m	5,00	5,00	5,00	5,00
Suodatinsieni	Määrä sininen	kpl	2	2	4	4
	Määrä punainen	kpl	3	3	6	7
	Määrä violetti	kpl	3	3	6	7
Erityissuodatinrunalaatti		kg	2,50	3,50	5	14,50
Karkean lian erotus		µm	300	300	300	300
Sallittu veden lämpötila		°C	+4 ... +35	+4 ... +35	+4 ... +35	+4 ... +35
Menoyhde	Määrä	kpl	2	2	2	2
	Letkun liitäntä	mm	25, 32, 38	25, 32, 38	25, 32, 38, 50	25, 32, 38, 50
			G1, G1¼, G1½	G1, G1¼, G1½	G1, G1¼, G1½, G2	G1, G1¼, G1½, G2
	Liitäntä UVC-esiselkeytin		Bitron C 36 W / 55 W / 72 W / 110 W Bitron Eco 120 W / 180 W / 240 W Vitronic 18 W / 24 W / 36 W			
Ulostulo	Määrä	kpl	1	1	1	1
	Liitäntä		DN 75	DN 75	DN 110	DN 110
Lian ulostulo	Määrä	kpl	1	1	1	1
	Liitäntä		DN 50	DN 50	DN 50	DN 75
Kierrätysteho	minimi	l/h	4000	6000	8000	8000
	enintään	l/h	9000	11000	12500	17500
Lammikon maksimitilavuus	Ilman kaloja	m <sup>3</sup>	40	60	90	140
	Kalojen kanssa	m <sup>3</sup>	20	30	45	70
	Koikarppejen kanssa	m <sup>3</sup>	10	15	22,5	35
Mitat	Pituus	mm	788	788	788	1200
	Leveys	mm	590	590	590	800
	Korkeus	mm	454	554	654	760
Paino	ilman vettä	kg	20	25	30	95

## 13 Varaosat

OASEn alkuperäisosaia käyttämällä laite on aina turvallinen ja toimii edelleen luotettavasti. Varaosapiirroksia ja varaosia löytyy verkkosivustostamme.



[www.oase-livingwater.com/spareparts\\_international-di](http://www.oase-livingwater.com/spareparts_international-di)

## Tartalomjegyzék

1	<u>Biztonsági útmutatások</u> .....	179
1.1	<u>Elektromos csatlakoztatás</u> .....	179
1.2	<u>Biztonságos üzemeltetés</u> .....	180
1	<u>A jelen használati útmutatóról:</u> .....	180
1.1	<u>A jelen útmutatóban használt szimbólumok</u> .....	180
1.1.1	<u>Figyelmeztetések</u> .....	180
1.1.2	<u>További útmutatások</u> .....	180
2	<u>Termékleírás</u> .....	181
2.1	<u>Készülék felépítése</u> .....	181
2.2	<u>Tulajdonságok</u> .....	181
2.3	<u>Rendeltetésszerű használat</u> .....	181
2.4	<u>Lehetséges nem megfelelő használat</u> .....	181
2.5	<u>Hozzáférés a készülékhez</u> .....	182
2.5.1	<u>A tartály kinyitása</u> .....	182
2.5.2	<u>Szűrőtartó felhajtása/lehajtása</u> .....	182
3	<u>Felállítás és csatlakoztatás</u> .....	182
3.1	<u>Felállítás megtervezése</u> .....	182
3.2	<u>A bemenet csatlakoztatása</u> .....	183
3.3	<u>Az UVC tisztító csatlakoztatása</u> .....	183
3.4	<u>A kimenet csatlakoztatása</u> .....	184
3.5	<u>A szennykivezetés csatlakoztatása</u> .....	184
3.6	<u>Villamos bekötés</u> .....	184
4	<u>Üzembe helyezés</u> .....	185
4.1	<u>Biológiai szűrőindító</u> .....	185
4.2	<u>Az üzembe helyezés sorrendje</u> .....	185
4.3	<u>A vezérlés beállítása</u> .....	185
5	<u>Kezelés</u> .....	186
5.1	<u>Kezelőmező</u> .....	186
5.1	<u>Manuális tisztítás</u> .....	186
5.2	<u>Automatikus tisztítás</u> .....	187
5.1	<u>Időfüggő tisztítás</u> .....	187
5.2	<u>Rendszerüzenetek</u> .....	187
6	<u>Hibaelhárítás</u> .....	188
7	<u>Tisztítás és karbantartás</u> .....	188
7.1	<u>Rendszeres tisztítási munkák</u> .....	188
7.2	<u>A szűrőhabok tisztítása</u> .....	189
7.3	<u>A szubsztrátum-cső tisztítása/cseréje</u> .....	189
7.4	<u>-A szűrő tisztítása/cseréje</u> .....	190
7.5	<u>A szűrőhabok cseréje</u> .....	190
8	<u>Tárolás/Telelés</u> .....	191
9	<u>Kopóalkatrészek</u> .....	191
10	<u>Megsemmisítés</u> .....	191
11	<u>Műszaki adatok</u> .....	192
12	<u>Pótalkatrészek</u> .....	192

## FIGYELMEZTETÉS

- A jelen készüléket 8 évesnél idősebb gyermekek, valamint csökkent fizikai, érzékszervi vagy mentális képességű, ill. hiányos tapasztalattal és megfelelő tudással rendelkező személyek akkor kezelhetik, ha felügyelet alatt állnak, vagy a készülék biztonságos használata vonatkozásában eligazításban részesültek, és megértették az ebből eredő veszélyeket.
- Gyermekek nem játszhatnak a készülékkel.
- Tisztítást és a felhasználó által végzendő karbantartási munkákat nem végezhetnek olyan gyermekek, akik nem állnak felügyelet alatt.
- A készüléket maximum 30 mA névleges áramerősségű hibaáramvédelemmel kell ellátni.
- Csak akkor csatlakoztassa a készüléket, ha a készülék és az áramellátás elektromos adatai megegyeznek. A készülék adatai a típustáblán, a csomagoláson vagy ebben az útmutatóban találhatóak meg.
- Áramütés okozta halálos vagy súlyos sérülések lehetségesek! Mielőtt vízbe nyúlnak, a 12 V AC -t vagy 30 V DC-t meghaladó feszültséggel üzemelő készülékeket le kell választani az elektromos hálózatról.
- A készüléket csak akkor szabad használni, ha nem tartózkodnak személyek a vízben.

### 1 Biztonsági útmutatások

#### 1.1 Elektromos csatlakoztatás

- Az elektromos szerelési munkálatoknak meg kell felelniük a létesítésre vonatkozó nemzeti rendelkezéseknek, és ezeket kizárólag villamossági szakember végezheti el.
- Egy személy akkor számít villamossági szakembernek, ha szakmai képzése, ismeretei és tapasztalatai alapján képes és jogosult a rábízott munkát felmérni és elvégezni. A szakembernek képesnek kell lennie a lehetséges veszélyek felismerésére, valamint a vonatkozó regionális és nemzeti szabványok, előírások és rendelkezések betartására is.
- Kérdések és problémák esetén forduljon villamossági szakemberhez.
- A hosszabbító vezetékeknek és elosztóknak (pl. elosztósáv) alkalmasnak kell lenniük szabadban történő használatra (fröccsenő víz elleni védelem).
- Óvja a dugós csatlakozókat a nedvességtől.
- A készüléket csak előírászerűen telepített dugaszolóaljzatra csatlakoztassa.

## 1.2 Biztonságos üzemeltetés

- Sérült elektromos vezeték esetén a készüléket tilos használni.
- Sérült ház esetén a készüléket nem szabad használni.
- A készüléket nem szabad az elektromos vezetéknél fogva hordozni vagy húzni.
- A vezetékeket sérülésektől védetten fektesse le és ügyeljen arra, hogy senki ne eshessen el bennük.
- Csak akkor nyissa fel a készülék vagy a hozzá tartozó részek házát, ha erre a jelen útmutató kifejezetten felszólítja.
- A készülékhez csak eredeti pótalkatrészeket és tartozékokat használjon.
- Soha ne hajtson végre műszaki változtatásokat a készüléken.

## 2 A jelen használati útmutatóról:

Üdvözljük az OASE Living Water nevében. Ön ezen termék **BioTec ScreenMatic<sup>2</sup> 40000/60000/140000** megvásárlásával jó döntést hozott.

Az első használatba vétel előtt olvassa el gondosan a használati útmutatót és ismerkedjen meg a készülékkel. Az készülékkel, vagy a készüléken végzett bármilyen munka esetén tartsa be a jelen útmutatóban leírtakat. A készülék helyes és biztonságos használata érdekében feltétlenül vegye figyelembe a biztonsági előírásokat. Őrizze meg gondosan a jelen használati útmutatót. Ha másnak adja a készüléket, adja oda ezt a használati útmutatót is.

### 2.1 A jelen útmutatóban használt szimbólumok

#### 2.1.1 Figyelmeztetések

A jelen útmutatóban található figyelmeztetések jelzőszavak segítségével vannak csoportosítva, amelyek jelzik a veszély mértékét.



#### FIGYELMEZTETÉS

- Lehetséges veszélyes helyzetet jelöl.
- A figyelmeztetés figyelmen kívül hagyása halált vagy rendkívül súlyos sérüléseket okozhat.



#### ÚTMUTATÁS

A jobb megértést vagy a lehetséges anyagi és környezeti károk megelőzésére szolgáló információk.

#### 2.1.2 További útmutatások

- A Hivatkozás ábrára, pl. A ábra.
- Hivatkozás egy másik fejezetre.

### 3 Termékleírás

#### 3.1 Készülék felépítése

<input type="checkbox"/> A	<b>ScreenMatic szalagos egység</b>
1	Vezérlés
2	Kezelőmező
3	Érzékelő a vezérlés alján <ul style="list-style-type: none"> <li>• Ha az érzékelő a ScreenMatic szűrőn lévő vízzel érintkezik, akkor automatikus tisztítási ciklus kezdődik.</li> </ul>
4	Lehúzó <ul style="list-style-type: none"> <li>• Lehúzza a szennyeződést a ScreenMatic szűrőről, és a szennygyűjtő kosárba szállítja.</li> </ul>
5	ScreenMatic szűrő
6	„Max. vízszint-emelkedés” jelölés <ul style="list-style-type: none"> <li>• A szennyeződés adott esetben kimosódik a szennygyűjtő kosárból, ha a vízelosztóból érkező víz túllépi a jelölést.</li> </ul>
7	Transzformátor <ul style="list-style-type: none"> <li>• A vezérlés és a motor feszültségellátásához</li> </ul>
8	Motor <ul style="list-style-type: none"> <li>• A ScreenMatic szalagos egység meghajtása</li> </ul>

<input type="checkbox"/> B, C, D	<b>BioTec ScreenMatic<sup>2</sup> 40000/60000/140000</b>
1	Bemenetek, két darab
2	Vízelosztó
3	Elosztó-hosszabbító
4	Kefe, a ScreenMatic szűrő rendszeres tisztításához
5	Szubsztrátum-cső <ul style="list-style-type: none"> <li>• BioTec ScreenMatic<sup>2</sup> 40000: 2 darab</li> <li>• BioTec ScreenMatic<sup>2</sup> 60000: 3 darab</li> <li>• BioTec ScreenMatic<sup>2</sup> 90000: 4 darab</li> <li>• BioTec ScreenMatic<sup>2</sup> 140000: 12 darab</li> </ul>
6	Elválasztó fal <ul style="list-style-type: none"> <li>• A BioTec ScreenMatic<sup>2</sup> 40000/60000/90000 esetén karbantartás céljából kivethető</li> </ul>
7	Szűrőhab <ul style="list-style-type: none"> <li>• BioTec ScreenMatic<sup>2</sup> 40000/60000: 8 darab</li> <li>• BioTec ScreenMatic<sup>2</sup> 90000: 16 darab</li> <li>• BioTec ScreenMatic<sup>2</sup> 140000: 18 darab</li> </ul>
8	Dugó a kivezetés (14) lezárásához <ul style="list-style-type: none"> <li>• Ha a szűrőhabokat lezárt kivezetésnél tisztítják, akkor nem folyik vissza szennyezett víz a tóba.</li> </ul>
9	Szennykivezetés
10	Habtisztító
11	Tartó a habtisztítóhoz
12	Tolózár a szennykivezetéshez
13	Szennygyűjtő kosár
14	Kimenet

#### 3.2 Tulajdonságok

- Nagy hatékonyságú átfolyós szűrő 40 m<sup>3</sup>-ig, 60 m<sup>3</sup>-ig, 90 m<sup>3</sup>-ig vagy 140 m<sup>3</sup>-ig.
- Elektromos működtetésű ScreenMatic szűrő a durva szennyeződések automatikus leválasztásához.
- A durva szennyeződések leválasztásának köszönhetően a szűrő kevés karbantartást igényel.
- Padlólefolyó tolózárral a szennyeződés szűrőrendszerből történő szennyeződés eltávolításához.
- A szűrőszivacsok kényelmesen tisztíthatók közvetlenül a szűrőben.
- Habtisztító és a habtisztító tartályra rögzítéséhez való tartó.
- Az AquaMax Eco szűrőszivattyúkra optimalizálva.
- Közvetlenül rácsatlakoztatható az OASE Vitronic 18W/24W/36W, Bitron C és Bitron Eco sorozatú UVC tisztítóira.
- A szűrőbiológia optimális kialakulásához különböző szűrőközegek kerülnek alkalmazásra.

#### 3.3 Rendeltetészerű használat

BioTec ScreenMatic<sup>2</sup> 40000/60000/140000, a továbbiakban: „készülék”, kizárólag csak a következőképpen használható:

- Kerti tavak tisztításához.
- Üzemeltetés a műszaki adatok betartása mellett.

#### 3.4 Lehetséges nem megfelelő használat

A készülékre a következő korlátozások érvényesek:

- Üzemeltetés csak vízzel, +4 °C és +35 °C közötti vízhőmérséklet esetén.

- A készüléket soha nem szabad vízben kívül más folyadékkal használni.
- Nem szabad kisipari- vagy ipari célokra használni.
- Sós vízhez nem alkalmas.
- Nem szabad vegyszerekkel, élelmiszerekkel, gyúlékony vagy robbanékony anyagokkal együtt alkalmazni.

### 3.5 Hozzáférés a készülékhez

- A tartály fedelének eltávolítása: hozzáférés a vezérléshez.
- A szűrőtartó kiemelése: hozzáférés a szűrőhabokhoz, a szubsztrátum-csővekhez, az elválasztó falhoz és a kivezetéshez.

#### 3.5.1 A tartály kinyitása

E

- BioTec ScreenMatic<sup>2</sup> 40000/60000: Oldja a rögzítőkampókat, emelje fel és vegye le a fedelet.
- BioTec ScreenMatic<sup>2</sup> 140000: Emelje meg a fedelet a fogantyúknál, és vegye le.
  - Csavarozza fel a fogantyúkat a fedélre. A készülék leszállításakor a fogantyúk nincsenek felszerelve.



#### ÚTMUTATÁS

A készüléket csak felhelyezett tartályfedéllel üzemeltesse.

#### 3.5.2 Szűrőtartó felhajtása/lehajtása

Ez az alábbiak szerint végezhető el:

F

Kinyitás

1. Vegye ki a szennygyűjtő kosarat.
2. Állítsa fel az elosztó-hosszabbítót.
3. Hajtsa fel a szűrőtartót a ScreenMatic szalagos egységgel.

Lezárás

4. Óvatosan hajtsa le a szűrőtartót.
5. Nyomja lefelé az elosztó-hosszabbítót, hogy hallhatóan bepattanjon.
6. Helyezze be a szennygyűjtő kosarat.

## 4 Felállítás és csatlakoztatás

### 4.1 Felállítás megtervezése

G



#### FIGYELMEZTETÉS

Veszélyes elektromos feszültség.

**Lehetséges következmények:** Áramütés miatti halál vagy súlyos sérülések elektromos készülékek víznél és vízben történő üzemeltetésekor.

**Óvintézkedések járható vizek esetén:**

- A vízben kizárólag  $U_{AC} \leq 12 \text{ V}$  vagy  $U_{DC} \leq 30 \text{ V}$  méretezési feszültségű elektromos készülékeket vagy szerelvényeket szabad használni.
- $U_{AC} > 12 \text{ V}$  vagy  $U_{DC} > 30 \text{ V}$  méretezési feszültségű elektromos készülékeknél és szerelvényeknél legalább 2 m távolságot kell tartani a víztől.

**Óvintézkedések nem járható vizek esetén:**

- $U_{AC} > 12 \text{ V}$  vagy  $U_{DC} > 30 \text{ V}$  méretezési feszültségű elektromos készülékeknél és szerelvényeknél legalább 2 m távolságot kell tartani a víztől.



#### ÚTMUTATÁS

A készülék szállításához és felállításához használjon megfelelő szállítási és felállítási segédeszközöket.

A készülék súlya több mint 25 kg. (→ Műszaki adatok)

### Vizektől való távolság

A szűrőrendszer elektromos egységei  $U_{DC} = 12\text{ V}$  méretezési feszültséggel működnek. A tápfeszültséget egy belső transzformátor biztosítja, amelyet az áramhálózatra kell csatlakoztatni.

- Szűrőrendszer felszerelt UVC tisztítóval:
  - A szűrőrendszernek és a transzformátornak legalább 2 m-re kell a víztől lenniük.
- Szűrőrendszer felszerelt UVC tisztító nélkül:
  - A szűrőrendszer állhat közvetlenül a víznél. A transzformátornak legalább 2 m-re kell a víztől lennie.

### Optimális környezeti és üzemelési feltételek

Gondos tervezéssel és a környezeti feltételek figyelembevételével optimális üzemeltetési feltételeket lehet elérni.

- A szűrő megtöltött állapotban nagy súlyú. A megsüllyedés elkerülésére válasszon megfelelő alapot (legalább lapozott, de a betonozás jobb).
- Állítsa be a fenéklapot vízszintesre.
- A tisztítási és karbantartási munkálatok végzéséhez tervezzen be elegendő mozgásteret.
- A szennyvizet vezesse a csatornába vagy a tótól olyan messzire, hogy ne tudjon visszafolyni a tóba.
- A tó betáplálását ne helyezze magasabbra a szűrőrendszer kivezetésénél (pl. patakkal vagy vízeséssel).



### ÚTMUTATÁS

A tóba való víz visszavezetés optimálisan megoldható patakkal vagy vízeséssel.

A megszárt tóvíz így oxigénnel dúsul, mielőtt visszafolyna a tóba.

## 4.2 A bemenet csatlakoztatása

A szűrőrendszer két lépcsős tömlővéges bemenettel rendelkezik.

- Egy szűrőszivattyú csatlakoztatása
- Egy UVC előtisztító csatlakoztatása (→ Az UVC tisztító csatlakoztatása)
- Ha egy bemenetet nem használnak, akkor zárt lépcsős tömlővéget kell felszerelni.
  - A lépcsős tömlővégek leszállításkori állapotban zártak.

Feltétel:

- A tartály nyitva van. (→ A tartály kinyitása)
- A szűrőtartó fel van hajtva. (→ Szűrőtartó felhajtása/lehajtása)

Ez az alábbiak szerint végezhető el:

H

1. Rövidítse le a lépcsős tömlővéget a használt tömlő átmérőjére.
  - Ezzel csökkenthető a nyomásvesztések.
2. Csatlakoztassa a lépcsős tömlővéget lapostömítéssel a beömlőnyílásra.
3. Csavarja fel az áteresztő csavart O-gyűrűvel a lépcsős tömlővégre, és húzza meg kézzel.
  - BioTec ScreenMatic<sup>2</sup> 140000: Alternatív módon felszerelhető 50 mm-es (2 ") tömlővégre.
4. Tolja rá a csőbilincset a tömlőre, illessze rá a tömlőt a tömlővégre, és biztosítsa a bilinccsel.

## 4.3 Az UVC tisztító csatlakoztatása

Feltétel:

- A tartály nyitva van. (→ A tartály kinyitása)
- A szűrőtartó fel van hajtva. (→ Szűrőtartó felhajtása/lehajtása)

Ez az alábbiak szerint végezhető el:

I

1. Csatlakoztassa az UVC előtisztítót lapostömítéssel a beömlőnyílásra.
2. Csavarja fel az áteresztő csavart O-gyűrűvel a lépcsős tömlővégre, és húzza meg kézzel.
  - Olvassa el az UVC előtisztító használati útmutatóját.

#### 4.4 A kimenet csatlakoztatása

- Megfelelő csővezetékeket használjon.
- Ne használjon derékszögű csőidomokat. A leghatékonyabbak a max. 45°-os idomok.
- Erős fagy esetén az álló víz nem tud távozni, így a csővezetékek széthasadhatnak. Ezért a csővezetékeket és tömlőket eséssel (50 mm/m) vezesse el, hogy ki tudjanak ürülni.
- A csővezeték méretei: (→ Műszaki adatok)

#### Szerelje fel a DN 110 kimenetet

BioTec ScreenMatic<sup>2</sup> 140000: A készülék leszállításakor a kivezetés nincs felszerelve.

Feltétel:

- A tartály nyitva van. (→ A tartály kinyitása)

Ez az alábbiak szerint végezhető el:

J

1. Helyezze fel az O-gyűrűt a kifolyóra
2. Helyezze a kifolyót kívülről a tartályfalba.
  - A bütők formájú jelzésnek felfelé kell mutatnia, és a perforációra kell irányulnia.
3. Rögzítse a kifolyót belülről lencsefejú csavarokkal.
  - Az akkus csavaróval minden csavart meghúzni, hogy a tömítés egységes legyen. A csavarokat csavarhúzóval utánhúzni.



#### ÚTMUTATÁS

Csőszerkezetek stabilitásának növelésére, valamint a csőszerkezet belógásának megakadályozására a lefolyónál támasztókat kell felszerelni.

#### 4.5 A szennykivezetés csatlakoztatása

A tartály alsó részén található tololzáras szennykivezetésen át szükség esetén (tisztítás, javítás, telelés) le lehet eresztetni a tartályban lévő vizet.

- Csatlakoztassa a csővezetéket, és a szennyvizet vezesse pl. a virágágyásba vagy a csatornába.
- A csővezeték méretei: (→ Műszaki adatok)

#### 4.6 Villamos bekötés

Ez az alábbiak szerint végezhető el:

K

1. Vezesse be a vezérlés csatlakozó kábelét a tartály falában kialakított nyíláson keresztül, és zárja le a dugóval a nyílást.
  - A csatlakozó kábelt a tartályban hagyja olyan hosszúra, hogy a ScreenMatic szalagos egység felhajtásakor ne húzódjon a csatlakozó kábel.
  - Kerülje el, hogy a tartályban a túl hosszúra hagyott kábel összegabalyodjon.
2. Csatlakoztassa a csatlakozó vezeték dugaszát a transzformátoron található aljzatra, és kézzel húzza meg a hollandi anyát.



## 5 Üzembe helyezés



### ÚTMUTATÁS

Távolítsa el a védőfóliát a szubsztrátum-csővekről, és helyezze a szubsztrátum-csőveket a tartályba.

- A készülék leszállításakor a szubsztrátum-csővek védőfóliába vannak csomagolva.

- Az első üzembe helyezés előtt tisztítsa ki alaposan a tavat, hogy az erősen szennyezett víz ne terhelje túl a szűrőrendszert. A tisztításhoz az OASE a PondoVac tóiszap-szívót ajánlja.
  - Újonnan kialakított tó esetén általában nincs szükség tisztításra.
- A szűrőrendszert a tószazon alatt napi 24 órában kell működtetni.

### 5.1 Biológiai szűrőindító:

A szűrőhabok teljes biológiai tisztítóhatásukat csak néhány hét elteltével érik el. Baktériumpopulációk gyors felépítéséhez az OASE Biokick szűrőindító ajánlott. Mikroorganizmusok telepednek meg a szűrőrendszerben, elszaporodnak és a főleg tápanyagok leépítésével a tó jobb minőségéről gondoskodnak.



### ÚTMUTATÁS

Szűrőindítók, gyógyszerek vagy tóapoló szerek használatakor az UVC előtisztító készülékeket előbb legalább 36 órára ki kell kapcsolni, hogy ne romoljon az anyagok hatása.

### 5.2 Az üzembe helyezés sorrendje

Ez az alábbiak szerint végezhető el:

1. Zárja a szennykivezetés tolvárát.
2. Ellenőrizze a szűrőrendszert (csővezetékek és tömlők) teljességét.
3. Vegye le a tartály fedelét.
4. Kösse rá a vezérléshez a transzformátort az elektromos hálózatra.
5. Kapcsolja be a szűrőszivattyút és adott esetben az UVC előtisztító készüléket.
  - A víznek a visszafolyón keresztül vissza kell folynia a tóba.
6. Ellenőrizzen minden csővezetékét, tömlőt és csatlakozóikat tömítettség szempontjából.
  - A duzzadó tömítések kezdetben tömítetlenek lehetnek, mivel csak vízzel való érintkezéskor lesznek teljesen tömítettek.
7. Adott esetben állítsa be a vezérlést az átfolyási mennyiségre. (→ A vezérlés beállítása)
8. Ellenőrizze a ScreenMatic szalagos egység működését. (→ Kezelés)
9. Helyezze fel a tartály fedelét.



### ÚTMUTATÁS

A tartályban a végleges vízszint csak a teljes biológiai tisztítóhatás elérésekor áll be.

- Az új szűrőhabok teljes biológiai tisztítóhatásukat csak kb. 3-4 hét elteltével érik el. Először a vízszint alacsonyabb, a szűrőhabokat nem lepi el teljesen a víz. A biológia kiépülése alatt a szűrő túlsordulhat. A szűrőhabokat először 3-4 hét után tisztítsa ki.
- 10 C alatti vízhőmérséklet esetén a szűrőnek nincs biológiai tisztítóhatása. A szűrő túlsordulhat. Nem szükséges tisztítás.



### ÚTMUTATÁS

A maximális hatás érdekében a szubsztrátum-csőveknek teljesen a víz alatt kell lenniük. A rendszer konfigurációjától függően a tartályban lévő vízszint ehhez túl alacsony lehet.

- Ilyen esetben helyezze a szubsztrátumcsövet jó áramlási tulajdonságokkal rendelkező helyre, közvetlenül a tóba.

### 5.3 A vezérlés beállítása

#### A vezérlés beállítása csak a beállási fázis után

- Lehetséges, hogy a szivattyú tóba sülyesztése által olyan sok szennyeződés kavarodik fel, hogy a szűrőrendszer üzembe helyezésekor a ScreenMatic szita túlfolyik.
- A szűrőrendszernek 2-3 órás beállási fázisra van szüksége. Ha szükséges, ezt követően állítsa be a vezérlést.

- Állítsa be a vezérlést úgy, hogy az érzékelő csak jól kialakult szennyeződésrétegnél kapcsoljon.
  - A jól kialakult szennyeződésréteget a lehúzó optimálisan el tudja távolítani és a szennygyűjtő kosárba szállítani.
  - A ScreenMatic szűrő alatt lévő lehúzó kefe a finom szennyeződést gyűjti össze, ami a szennygyűjtő kosárba hullik.

Ez az alábbiak szerint végezhető el:

L

1. Távolítsa el a csavart a vezérlésnél, és vegye ki a vezérlést.
2. Helyezze a vezérlést a meghatározott pozícióba, tegye be a csavart és húzza meg kézzel.

**A vezérlés beállítása a tó szennyezettségétől függően**

A szűrőhabok idő előtti elszennyeződésének megakadályozására a szennyezett víznek nem ajánlott a „Max. vízszint-emelkedés” jelölés felett közvetlenül a szennygyűjtő kosárba folynia.

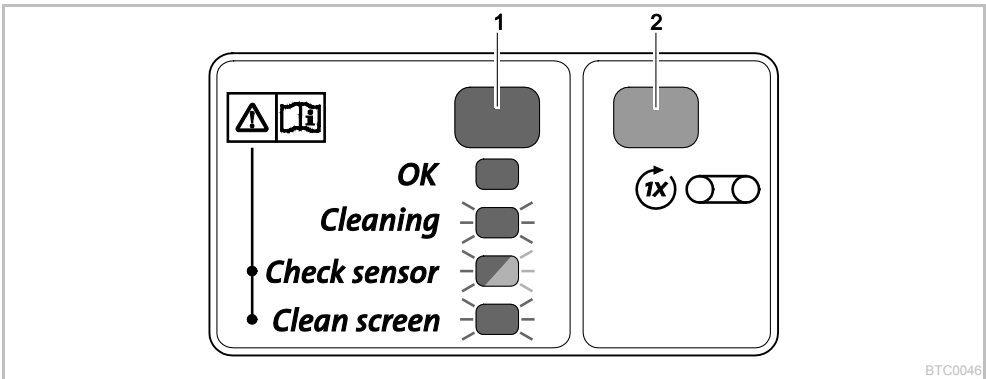
- A vezérlés pozícióját csak akkor módosítsa, ha a víz a ScreenMatic szűrő tisztítása (a mellékelt kefével) ellenére a „Max- vízszint-emelkedés” jelölésig vagy annál magasabbra emelkedik. (→ -A szűrő tisztítása/cseréje)

**A vezérlés tipikus pozíciói**

BioTec ScreenMatic <sup>2</sup> 40000	BioTec ScreenMatic <sup>2</sup> 60000	BioTec ScreenMatic <sup>2</sup> 90000	BioTec ScreenMatic <sup>2</sup> 140000				
<6000 l/ó	<7	<8000 l/ó	<9	<9000 l/ó	<10	<12000 l/ó	<18
<8000 l/ó	>7	<9000 l/ó	>9	<11000 l/ó	>10	<15000 l/ó	>18
állapot a készülék leszállításakor	7	állapot a készülék leszállításakor	9	állapot a készülék leszállításakor	10	állapot a készülék leszállításakor	18

**6 Kezelés**

**6.1 Kezelőmező**



BTC0046

1	LED, 2-színű <ul style="list-style-type: none"> <li>• Zöld színnel világít.</li> <li>• Zöld színnel villog.</li> <li>• Zöld/piros színnel villog.</li> <li>• Piros színnel villog.</li> </ul>	A ScreenMatic szalagos egység üzemkész. Tisztítás aktív. Hiba (→ Rendszerüzenetek) Hiba (→ Rendszerüzenetek)
2	Gomb, Manuális tisztítás elindítása/leállítása	(→ Manuális tisztítás)

**6.2 Manuális tisztítás**

A következőképpen kell eljárni	Leírás
1 másodpercig tartsa lenyomva.	A ScreenMatic szűrő 1 fordulattal előre fordul. <ul style="list-style-type: none"> <li>• Tartsa a gombot lenyomva ismét 1 másodpercig: A forgó mozgás idő előtt leáll.</li> </ul>

### 6.3 Automatikus tisztítás

A szennyeződés fokozódása miatt a vízszint is emelkedik a ScreenMatic szűrőn. A vízzel érintkezve az érintkező a vezérlésben a ScreenMatic szűrő forgó mozgását váltja ki.

A ScreenMatic szűrő többszöri, rövid idejű visszaforgatásával nagyobb mennyiségű szennyeződés képződik, amelyet a lehúzó jobban el tud távolítani.

Egy automatikus tisztítási ciklus menete	A ScreenMatic szűrő forgó mozgása
Normál szennyeződés	
1. Az érzékelő érintkezik a vízzel.	Röviden vissza
2. Az érzékelő érintkezik a vízzel.	Röviden vissza
3. Az érzékelő érintkezik a vízzel.	Röviden vissza
4. Az érzékelő érintkezik a vízzel.	Egy fordulattal előre <ul style="list-style-type: none"> <li>A szennyeződés a szennygyűjtő kosárba szállítódik.</li> </ul>
Erős szennyeződés vagy hibásan beállított vezérlés (tartósan megemelkedett vízszint a ScreenMatic szűrőn)	
1. Az érzékelő érintkezik a vízzel.	Röviden vissza és egy fordulattal előre <ul style="list-style-type: none"> <li>A szennyeződés a szennygyűjtő kosárba szállítódik.</li> </ul>

### 6.4 Időfüggő tisztítás

A környezeti hőmérséklettől függően a ScreenMatic szalagos egység fix intervallum szerint tisztítási ciklust végez. Így biztosított, hogy rendszeresen történik tisztítás

- elszennyeződött vagy meghibásodott érzékelőnél,
- nagyon csekély mértékű szennyeződésnél és/vagy alacsony átfolyási mennyiségeknél (pl. a szűrőszivattyú aktivált SFC funkciójánál).

Környezeti hőmérséklet	Intervallum	A ScreenMatic szűrő forgó mozgása
≤10 °C	6 óra	Egy fordulattal előre
10 °C ... 20 °C	4 óra	<ul style="list-style-type: none"> <li>A szennyeződés a szennygyűjtő kosárba szállítódik.</li> </ul>
≥20 °C	3 óra	

### 6.5 Rendszerüzenetek

LED	Hiba	Lehetséges ok	Megoldás	Rendszerüzenet visszaállítás
Zöld/piros színnel villog.	48 órán belül nem volt automatikus tisztítás.	Az érzékelő elszennyeződött.	<ul style="list-style-type: none"> <li>Tisztítsa meg az érzékelőt.</li> <li>Vízkömentesítse az érzékelőt.</li> </ul>	Önállóan hibaelhárítás után
	Nincs vízáramlás	A víz nem szennyezett, nem szükséges tisztítás.	–	
	Az érzékelő nem érzékel vizet.	A szűrőszivattyú nem üzemel.	Helyezze üzembe a szűrőszivattyút.	
	A vezérlés nem megfelelő pozícióban van.	A vezérlés meghibásodott.	Állítsa be helyesen a vezérlést.	
Piros színnel villog.	20 automatikus tisztítás egymás után	A vezérlés meghibásodott.	Cserélje ki a vezérlést.	Önállóan hibaelhárítás után
		A víz vezetőképessége túl alacsony.	Növelje a víz keménységét Opti-Pond-dal.	
		A szivattyúteljesítmény túl kicsi.	Állítsa be megfelelően a szivattyúteljesítményt.	
		A ScreenMatic szűrő elszennyeződött.	<ul style="list-style-type: none"> <li>Indítson manuális tisztítást, és kefével tisztítsa le a ScreenMatic szűrőt a vizelesztő oldalán (→ Manuális tisztítás)</li> <li>A ScreenMatic szűrőt akkor tisztítsa meg belülről, ha a nyílásokat biofilm tömíti el (→ A szűrő tisztítása/cseréje)</li> </ul>	
Zöld színnel villog.	A ScreenMatic szűrő annak ellenére nem forog, hogy manuális tisztítást indítottak.	Az érzékelő elszennyeződött.	Tisztítsa meg az érzékelőt.	–
		A vezérlés nem megfelelő pozícióban van.	Állítsa be helyesen a vezérlést.	
		Szivattyúteljesítmény túl magas.	Állítsa be megfelelően a szivattyúteljesítményt.	
		A motorkábel csatlakozó dugasza nincs vagy nem megfelelően van csatlakoztatva a vezérlésre.	Csatlakoztassa a csatlakozó dugaszt, ellenőrizze a megfelelő illeszkedést.	

LED	Hiba	Lehetséges ok	Megoldás	Rendszerüzenet visszaállítása
		A motor meghibásodott.	Cserélje ki a motort.	
Nem világít.	A ScreenMatic szűrő annak ellenére nem forog, hogy manuális tisztítást indítottak.	A csatlakozó kábel csatlakozó dugasza nincs vagy nem megfelelően van csatlakoztatva a transzformátorra. A transzformátor nincs rákapcsolva a hálózati feszültségre. A transzformátor meghibásodott. A vezérlés meghibásodott.	Csatlakoztassa a csatlakozó dugaszt, ellenőrizze a megfelelő illeszkedést. Csatlakoztassa a transzformátort a hálózati feszültségre. Cserélje ki a transzformátort. Cserélje ki a vezérlést.	–

## 7 Hibaelhárítás

Hiba	Lehetséges ok	Megoldás
Nincs vízáramlás	A szűrőszivattyú nincs bekapcsolva. A szűrőrendszer betáplálása vagy a töhoz vezető visszafolyó eldugult.	Kapcsolja be a szűrőszivattyút, dugja be a hálózati csatlakozódugaszt. Tisztítsa ki a betáplálást, ill. a visszafolyót.
Elégtelen vízáramlás	A tömlő megtört vagy eldugult. Túl nagy veszteség a tömlőkben. A szivattyúteljesítmény túl kicsi.	Ellenőrizze, tisztítsa ki, esetleg cserélje ki a tömlőt. Csökkentse le a tömlőhosszt a szükséges minimumra. Állítsa be megfelelően a szivattyúteljesítményt.
A víz nem tisztul meg.	A víz vezetőképessége túl alacsony. A víz rendkívül szennyezett. Túl nagy az állapotállomány. A ScreenMatic szűrő eldugult. A szűrőhabok elszennyeződtek.	Állítsa be megfelelően a szivattyúteljesítményt. <ul style="list-style-type: none"> <li>Optimalizálja a víz keringetését a tóban.</li> <li>Távolítsa el az algákat és a leveleket a tóból.</li> <li>Cserélje le a vizet.</li> <li>Magas terhelés esetén végezzen 30%-os vízcserét, hogy a halállomány ne sérüljön.</li> </ul> Csökkentse az állapotállományt Irányérték: kb. 600 mm hal-hosszúság 1 m <sup>3</sup> vízhez Tisztítsa vagy cserélje ki a ScreenMatic szűrőt. Tisztítsa ki a szűrőhabokat.
Nincs víz a tö betáplálásánál.	A tö betáplálása eldugult. A szűrőszivattyú nem üzemel.	Tisztítsa ki a tö betáplálását. Helyezze üzembe a szűrőszivattyút.
Túl alacsony a vízszint a tartályban, a szűrőhabok nincsenek teljesen a víz alatt.	Új szűrőszivacsoknál először a vízszint alacsonyabb, mivel még nincsenek jelen baktérium-populációk. Az elválasztó fal hiányzik. (csak BioTec ScreenMatic <sup>2</sup> 40000/60000/90000)	<ul style="list-style-type: none"> <li>Néhány hetet várni kell, hogy a teljes biológiai tisztítóhatás kialakuljon.</li> <li>OASE Biokick szűrőindítóval gyorsítsa fel a baktérium-populációk kialakulását.</li> </ul> Helyezze be az elválasztó falat.
Nagy zajképződés	A víz által keltett zajok a kimenetnél az elégtelen szellőzés miatt	Szellőztetés céljából nyílással felfelé illeszzen egy T-ido-mot a lefolyócsőre.

## 8 Tisztítás és karbantartás



### FIGYELMEZTETÉS

Halál vagy súlyos sérülések veszélyes elektromos feszültség miatt!

- Mielőtt vízbe nyúlna, feszültségmentesítse az összes, vízben lévő készüléket.
- A készüléken végzendő munka megkezdése előtt kapcsolja le a hálózati feszültséget.
- Agresszív tisztítószerek vagy vegyszeroldatok használata tilos, mivel ezek károsíthatják a burkolatot, vagy károsan befolyásolhatják a készülék működését.
- Ajánlott tisztítószerek makacs vízkövesedés esetén:
  - OASE PumpClean szivattyútisztító.
  - Ecet- és klórmentes háztartási tisztító.
- A tisztítás után tiszta vízzel alaposan tisztítsa meg az összes alkatrészt.

### 8.1 Rendszeres tisztítási munkák

- A szennygyűjtő kosár kiürítése:
  - A tisztítási ciklus a tö szennyezettségétől függ.
  - A szennygyűjtő kosár eltávolítása: (→ Szűrőtartó felhajtása/lehajtása)

- A ScreenMatic szűrő tisztítása:
  - Eldugult ScreenMatic szűrő esetén a vízelosztó után a kefével tisztítsa meg a ScreenMatic szűrőt. Ekkor aktiválja manuálisan a SceenMatic szűrőt. (→ Manuális tisztítás)
  - Végezzen intenzív tisztítást az OASE PumpClean szivattyútisztítóval. (→ -A szűrő tisztítása/cseréje)

## 8.2 A szűrőhabok tisztítása

- A szűrőhabokat ki kell tisztítani, amint a víz az elválasztó falon túllépi a 100% jelölést.
- Nem szabad vegyi tisztítószerrel használni, mert az elpusztítja a szűrőbaktériumokat.

Feltétel:

- A szűrőszivattyú ki van kapcsolva.
- A tartály nyitva van. (→ A tartály kinyitása)
- A szűrőtartó fel van hajtva. (→ Szűrőtartó felhajtása/lehajtása)
- BioTec ScreenMatic<sup>2</sup> 90000: Az elválasztó fal ki van húzva és a szubsztrátum-csöveket eltávolították.
- A tartályban a vízszint a kivezetés szintjére vagy az alá csökkent.

Ez az alábbiak szerint végezhető el:

M, N

BioTec ScreenMatic<sup>2</sup> 40000/60000/90000:

1. A kivezetés lezárásához helyezze a dugót belülről a kivezetésbe.
  - A jobb hozzáféréshez adott esetben vegye ki az elválasztó falat.
2. Kapcsolja be a szűrőszivattyút annyira időre, hogy a szűrőhabokat ellepje a víz, majd kapcsolja ki a szűrőszivattyút.
3. A habtisztítóval nyomja össze többször az összes szűrőhabot.
4. Hagyja lefolyni a szennyezett vizet.
  - Nyissa ki a szennykivezetés tolozárát, és a tartály kiürítése után zárja el ismét.
5. Szükség esetén ismétlje meg a 2... 4 lépést.
6. A feloldódott szennyeződések eltávolításához mossa ki a tartályt tiszta vízzel. Ehhez először hajtja végre a 2., majd a 4. lépést.
7. Távolítsa el belül a kimenetből a dugót.
8. Zárja a szennykivezetés tolozárát.
9. Hajtja le a szűrőtartót (→ Szűrőtartó felhajtása/lehajtása), helyezze be a szennygyűjtő kosarat és kapcsolja be a szűrőszivattyút.

O

BioTec ScreenMatic<sup>2</sup> 140000:

1. A kivezetés lezárásához helyezze a dugót belülről a kivezetésbe.
2. Kapcsolja be a szűrőszivattyút annyira időre, hogy a szűrőhabokat ellepje a víz, majd kapcsolja ki a szűrőszivattyút.
3. A habtisztítóval nyomja össze többször az összes szűrőhabot.
4. Hagyja lefolyni a szennyezett vizet.
  - Nyissa ki a szennykivezetés tolozárát, és a tartály kiürítése után zárja el ismét.
5. Szükség esetén ismétlje meg a 2... 4 lépést.
6. A feloldódott szennyeződések eltávolításához mossa ki a tartályt tiszta vízzel. Ehhez először hajtja végre a 2., majd a 4. lépést.
7. Távolítsa el belül a kimenetből a dugót.
8. Zárja a szennykivezetés tolozárát.
9. Hajtja le a szűrőtartót (→ Szűrőtartó felhajtása/lehajtása), helyezze be a szennygyűjtő kosarat és kapcsolja be a szűrőszivattyút.

## 8.3 A szubsztrátum-cső tisztítása/cseréje

A készülék leszállításakor a szubsztrátum-csövek zeolittal vannak töltve. Az OASE azt javasolja, hogy a zeolittal cseréje Phosless-re, ha a szűrőhabok elérték teljes biológiai tisztítóhatásukat

Feltétel:

- A szűrőszivattyú ki van kapcsolva.
- A tartály nyitva van. (→ A tartály kinyitása)
- A szűrőtartó fel van hajtva. (→ Szűrőtartó felhajtása/lehajtása)

Ez az alábbiak szerint végezhető el:

P

BioTec ScreenMatic<sup>2</sup> 40000/60000:

- Húzza ki az elválasztó falat.
- Vegye ki és tisztítsa ki a szubsztrátum-csőveket, vagy cserélje ki a töltetüket.
  - BioTec ScreenMatic<sup>2</sup> 40000: Kettő szubsztrátum-cső
  - BioTec ScreenMatic<sup>2</sup> 60000: Három szubsztrátum-cső
  - Behelyezéskor tolja a szubsztrátum-csőveket a falhoz a kivezetéssel szemben.

Q

BioTec ScreenMatic<sup>2</sup> 90000:

- Húzza ki az elválasztó falat.
- Vegye ki és tisztítsa ki a szubsztrátum-csőveket, vagy cserélje ki a töltetüket.
  - BioTec ScreenMatic<sup>2</sup> 90000: Négy szubsztrátum-cső
  - Két-két szubsztrátum-cső a kivezetés mellett balra és jobbra.

R

BioTec ScreenMatic<sup>2</sup> 140000:

- Egyenként húzza le és tisztítsa ki a szubsztrátum-csőveket, vagy cserélje ki a töltetüket.
  - BioTec ScreenMatic<sup>2</sup> 140000: Tizenkettő szubsztrátum-cső

#### 8.4 -A szűrő tisztítása/cseréje

Feltétel:

- A szűrőszivattyú ki van kapcsolva.
- A tartály nyitva van. (→ A tartály kinyitása)
- A szennygyűjtő kosár el van távolítva. (→ Szűrőtartó felhajtása/lehajtása)

Ez az alábbiak szerint végezhető el:

S

- Távolítsa el a vezérlés rögzítésére szolgáló csavart, vegye ki a vezérlést, és óvatosan tegye félre.
  - Ha szükséges, húzza le a vezérlésről a motorvezeték csatlakozó dugaszát.
  - A visszaszereléshez az egyik oldalrészben jelölje meg a vezérlés helyzetét.
- Vegye ki a ScreenMatic szalagos egységet a szűrőtartóból.
  - Biotec ScreenMatic<sup>2</sup> 40000/60000/90000: Nyomja be mindkét oldalon a rögzítőkampókat, és vegye ki a ScreenMatic szalagos egységet.
  - Biotec ScreenMatic<sup>2</sup> 140000: Nyomja a ScreenMatic szalagos egységet a vízelosztó irányába és vegye ki.
- Oldja az anyákat az oldalrészben, majd vegye le az oldalrészt és a lehúzó.
- Oldja a rögzítőkart, és húzza le a ScreenMatic szűrőt.
  - Alaposan tisztítsa meg a lehúzót.
  - Mindkét oldalt alaposan tisztítsa meg ScreenMatic szűrőt. Ha szükséges, cserélje ki a ScreenMatic szűrőt.
  - A tisztításhoz az OASE PumpClean szivattyútisztítóját használja.
- Fordított sorrendben szerelje össze a ScreenMatic szalagos egységet, és helyezze a szűrőtartóba.
  - A ScreenMatic szűrő kifeszítésekor a feszítőkarnak be kell pattannia.

#### 8.5 A szűrőhabok cseréje

Feltétel:

- A szűrőszivattyú ki van kapcsolva.
- A tartály nyitva van. (→ A tartály kinyitása)
- A szűrőtartó fel van hajtva. (→ Szűrőtartó felhajtása/lehajtása)

Ez az alábbiak szerint végezhető el:

T

- Nyomja be a habtartón a két rögzítőkampót.
- Húzza le a habtartó lapot és a szűrőhabot.
- Toljon új szűrőhabot a habtartóra, helyezze fel és nyomja le a habtartó lapot annyira, hogy a két rögzítőkampó bepattanjon a habtartó lapba.



#### ÚTMUTATÁS

Javaslat a szűrőhabok cseréjéhez:

- A szűrőhabokat részenként és heti időközönként cserélje, hogy ez ne befolyásolja túl nagy mértékben a biológiai tisztítóhatást.

- Egyszerre a szűrőhabok maximum 50%-át cserélje ki.

## 9 Tárolás/Teelés

### A készüléket védeni kell a fagytól:

A készüléket csak akkor lehet üzemeltetni, ha a vízhőmérséklet minimum +4 °C.

A tó mélyebben fekvő részei télen kb. +4 °C-osak, és létfontosságúak a halak számára. A következő intézkedésekkel csökkenthető a víz lehülése a víz szűrőrendszeren keresztüli keringésekor:

- Helyezze el a szivattyút a víz felületéhez közelebb, hogy csak a tó magasabban fekvő részein található hidegebb víz szivattyúzódjon ki.
- Szigetelje a szűrőrendszer több vezető visszafolyó vezetékeit.
- Ne patakon keresztül folyassa vissza a vizet a tóba.

### A készülék nincs védve fagy ellen:

+8 °C alatti vízhőmérséklet vagy várható fagy esetén a készüléket üzemem kívül kell helyezni.

- Ürítse ki a készüléket amennyire csak lehet, végezzen alapos tisztítást és ellenőrizze a készülék sérüléseit.
- Az összes tömlőt, csővezetékét és csatlakozást amennyire csak lehet, ki kell üríteni.
- Tolózárát nyitva hagyni.
- A szűrőtartályt úgy lefedni, hogy esővíz ne folyhasson bele.
- A vízzel érintkező tolózárakat és vezetékeket óvni kell a befagyástól.

## 10 Kopóalkatrészek

- Szűrőhabok
- Szubsztrátum-csővek
- ScreenMatic szűrő

## 11 Megsemmisítés



### ÜTMUTATÁS

A készüléket nem szabad háztartási hulladékként ártalmatlanítani.

- A készüléket a kábel levágásával használhatatlanná kell tenni, és az arra előírányzott visszavételi rendszeren keresztül kell ártalmatlanítani.

## 12 Műszaki adatok

Leírás			BioTec ScreenMatic <sup>2</sup>			
			40000	60000	90000	140000
Tápegység	Primer mért feszültség	V AC	230	230	230	230
	Hálózati frekvencia	Hz	50	50	50	50
	Szekunder mért feszültség	V DC	12	12	12	12
	Megengedett környezeti hőmérséklet	°C	-10 ... +35	-10 ... +35	-10 ... +35	-10 ... +35
Vezérlés	Teljesítményfelvétel	W	5	5	5	5
	Megengedett környezeti hőmérséklet	°C	-10 ... +35	-10 ... +35	-10 ... +35	-10 ... +35
Kábelhossz	Tápegység	m	2,10	2,10	2,10	2,10
	Vezérlés	m	5,00	5,00	5,00	5,00
Szűrőszivacs	Kék szivacsok száma	DB	2	2	4	4
	Piros szivacsok száma	DB	3	3	6	7
	Ibolyakék szivacsok száma	DB	3	3	6	7
Speciális szűrőgranulátum	kg	2,50	3,50	5	14,50	
Durva szennyeződések leválasztása	µm	300	300	300	300	
Megengedett vízhőmérséklet	°C	+4 ... +35	+4 ... +35	+4 ... +35	+4 ... +35	
Bemenet	Darabszám	DB	2	2	2	2
	Tömlő csatlakozó	mm	25, 32, 38	25, 32, 38	25, 32, 38, 50	25, 32, 38, 50
			G1, G1¼, G1½	G1, G1¼, G1½	G1, G1¼, G1½, G2	G1, G1¼, G1½, G2
UVC előtisztító csatlakozó		Bitron C 36 W / 55 W / 72 W / 110 W Bitron Eco 120 W / 180 W / 240 W Vitronic 18 W / 24 W / 36 W				
Kimenet	Darabszám	DB	1	1	1	1
	Csatlakozó		DN 75	DN 75	DN 110	DN 110
Szennykivezetés	Darabszám	DB	1	1	1	1
	Csatlakozó		DN 50	DN 50	DN 50	DN 75
Keringetési teljesítmény	minimum	l/ó	4000	6000	8000	8000
	maximum	l/ó	9000	11000	12500	17500
A tó maximális térfogata	halállomány nélkül	m <sup>3</sup>	40	60	90	140
	halállománnyal	m <sup>3</sup>	20	30	45	70
	koi ponttyal	m <sup>3</sup>	10	15	22,5	35
Méretek	Hossz	mm	788	788	788	1200
	Szélesség	mm	590	590	590	800
	Magasság	mm	454	554	654	760
Súly	víz nélkül	kg	20	25	30	95

## 13 Pótalkatrészek

Az OASE eredeti alkatrészeivel a készülék biztonságos marad és továbbra is megbízhatóan működik. Alkatrészrajzokat és alkatrészeket internetes oldalunkon talál.



[www.oase-livingwater.com/alkatreszek-di](http://www.oase-livingwater.com/alkatreszek-di)



## Spis treści

1	<u>Przepisy bezpieczeństwa</u> .....	194
1.1	<u>Przyłącze elektryczne</u> .....	194
1.2	<u>Bezpieczna eksploatacja</u> .....	194
1	<u>Informacje dotyczące instrukcji użytkowania</u> .....	195
1.1	<u>Symbole w niniejszej instrukcji</u> .....	195
1.1.1	<u>Ostrzeżenia</u> .....	195
1.1.2	<u>Dalsze wskazówki</u> .....	195
2	<u>Opis produktu</u> .....	196
2.1	<u>Budowa urządzenia</u> .....	196
2.2	<u>Właściwości</u> .....	196
2.3	<u>Zastosowanie zgodne z przeznaczeniem</u> .....	196
2.4	<u>Możliwe błędne użytkowanie</u> .....	196
2.5	<u>Dostęp do urządzenia</u> .....	197
2.5.1	<u>Otwieranie zbiornika</u> .....	197
2.5.2	<u>Rozkładanie / składanie mocowania sita</u> .....	197
3	<u>Ustawienie i podłączenie</u> .....	197
3.1	<u>Projektowanie ustawienia</u> .....	197
3.2	<u>Podłączanie wejścia</u> .....	198
3.3	<u>Podłączenie urządzenia z lampą ultrafioletową</u> .....	198
3.4	<u>Podłączanie wyjścia</u> .....	198
3.5	<u>Podłączenie odpływu brudnej wody</u> .....	199
3.6	<u>Przyłącze elektryczne</u> .....	199
4	<u>U uruchomienie</u> .....	200
4.1	<u>Biologiczny "rozsusznik filtra"</u> .....	200
4.2	<u>Kolejność czynności przy uruchomieniu</u> .....	200
4.3	<u>Wyrównanie ustawienia sterownika</u> .....	201
5	<u>Obsługa</u> .....	201
5.1	<u>Panel obsługowy</u> .....	201
5.1	<u>Czyszczenie ręczne</u> .....	202
5.2	<u>Czyszczenie automatyczne</u> .....	202
5.1	<u>Czyszczenie zależne od czasu</u> .....	202
5.2	<u>Komunikaty systemowe</u> .....	202
6	<u>Usuwanie usterek</u> .....	203
7	<u>Czyszczenie i konserwacja</u> .....	203
7.1	<u>Regularne czyszczenie</u> .....	204
7.2	<u>Czyszczenie pianek filtracyjnych</u> .....	204
7.3	<u>Oczyszczenie/wymiana rur z substratem</u> .....	205
7.4	<u>Oczyszczenie / wymiana sita</u> .....	205
7.5	<u>Wymiana pianek filtracyjnych</u> .....	206
8	<u>Magazynowanie / Przechowywanie w okresie zimowym</u> .....	206
9	<u>Części ulegające zużyciu</u> .....	206
10	<u>Usuwanie odpadów</u> .....	206
11	<u>Dane techniczne</u> .....	207
12	<u>Części zamienne</u> .....	207

## OSTRZEŻENIE

- Urządzenie może być używane przez dzieci od 8 lat i ponadto przez osoby o ograniczonych fizycznych i umysłowych zdolnościach, albo nie posiadających niezbędnego doświadczenia i wiedzy, gdy będą one pod nadzorem osoby odpowiedzialnej za bezpieczeństwo użytkownika tego urządzenia lub zostaną odpowiednio przez nią poinstruowane i poinformowane o wynikających stąd zagrożeniach.
- Dzieciom zabrania się zabawy z tym urządzeniem.
- Czyszczenie ani czynności serwisowe użytkownika nie mogą być wykonywane przez dzieci bez nadzoru osoby dorosłej.
- Urządzenie musi być zabezpieczone wyłącznikiem różnicowoprądowym, ze znamionowym prądem upływowym wynoszącym maksymalnie 30 mA.
- Urządzenie podłączyć tylko wtedy, gdy parametry elektryczne urządzenia i zasilania energią są zgodne. Dane urządzenia znajdują się na tabliczce znamionowej na urządzeniu; na opakowaniu lub w niniejszej instrukcji.
- Śmierć lub ciężkie obrażenia przez porażenie prądem są możliwe! Przed włożeniem rąk do wody należy odłączyć od sieci prądowej urządzenia będące pod napięciem >12 V AC lub >30 V DC.
- Urządzenie użytkować tylko wtedy, gdy nikt nie przebywa w wodzie.

### 1 Przepisy bezpieczeństwa

#### 1.1 Przyłącze elektryczne

- Instalacje elektryczne muszą odpowiadać krajowym przepisom instalacyjnym i mogą być wykonywane tylko przez specjalistów elektryków.
- Specjalistą elektrykiem jest osoba, która w oparciu o swoje wykształcenie, wiedzę i doświadczenie jest zdolna i uprawniona do oceny oraz przeprowadzenia końcowego oddania do eksploatacji wykonanych prac. Do zadań specjalistów należy też określenie potencjalnych niebezpieczeństw i zapewnienie przestrzegania obowiązujących miejscowych oraz krajowych norm, przepisów i postanowień.
- W przypadku pytań i problemów należy zwrócić się do specjalisty elektryka.
- Przedłużacze przewodów i rozdzielacze prądu (np. listwy z gniazdkami) muszą być przeznaczone do użytkowania na wolnym powietrzu (zabezpieczone przed rozpryskami wody).
- Chronić złącza wtykowe przed wilgocią.
- Urządzenie podłączyć tylko do prawidłowo zainstalowanego gniazdka.

#### 1.2 Bezpieczna eksploatacja

- W przypadku uszkodzonego przewodu elektrycznego nie wolno użytkownika urządzenia.
- Eksploatacja urządzenia z uszkodzoną obudową jest zabroniona.
- Nie przenosić ani ciągnąć urządzenia chwytając za przewód elektryczny.

- Przewody należy układać w sposób chroniony przed uszkodzeniami i tak, żeby nie stanowiły niebezpieczeństwa potknięcia się.
- Obudowę urządzenia oraz należących do niego elementów wolno otworzyć tylko wtedy, gdy jest to wyraźnie zalecane w instrukcji.
- Używać tylko oryginalnych części zamiennych i oryginalnego wyposażenia dodatkowego.
- Nie dokonywać żadnych przeróbek technicznych urządzenia.

## 2 Informacje dotyczące instrukcji użytkowania

Witamy w OASE Living Water. Kupując **BioTec ScreenMatic<sup>2</sup> 40000/60000/140000**, dokonali Państwo dobrego wyboru.

Przed pierwszym uruchomieniem urządzenia należy uważnie przeczytać instrukcję użytkowania i zapoznać się z zasadą działania urządzenia. Wszystkie prace dotyczące tego urządzenia mogą być wykonywane tylko zgodnie z zaleceniami dostarczonej instrukcji.

Bezwzględnie przestrzegać przepisów bezpieczeństwa pracy w odniesieniu do prawidłowego i bezpiecznego użytkowania.

Instrukcję użytkowania należy przechowywać w bezpiecznym miejscu. W przypadku sprzedaży urządzenia nowemu właścicielowi należy przekazać również instrukcję użytkowania.

### 2.1 Symbole w niniejszej instrukcji

#### 2.1.1 Ostrzeżenia

Ostrzeżenia w niniejszej instrukcji są klasyfikowane przez hasła ostrzegawcze, które określają wielkość zagrożenia.



#### **OSTRZEŻENIE**

- Określa możliwą niebezpieczną sytuację.
- W razie lekceważenia może dojść do wypadku z ciężkimi lub śmiertelnymi obrażeniami.



#### **WSKAZÓWKA**

Informacje przyczyniające się do lepszego zrozumienia i do zapobiegania możliwym szkodom materialnym lub w środowisku naturalnym.

#### 2.1.2 Dalsze wskazówki

- A Odnośnik do rysunku, np. rysunek A.
- Odnośnik do innego rozdziału.

### 3 Opis produktu

#### 3.1 Budowa urządzenia

<input type="checkbox"/> A	<b>Moduł taśmy ScreenMatic</b>
1	Sterownik
2	Panel obsługowy
3	Czujnik na stronie dolnej sterownika <ul style="list-style-type: none"> <li>• Styczność czujnika z wodą na sicie ScreenMatic powoduje uruchomienie automatycznego czyszczenia</li> </ul>
4	Zgarniacz <ul style="list-style-type: none"> <li>• Zgarnia zanieczyszczenia z sita ScreenMatic i przesuwają je do kosza do zbierania zanieczyszczeń</li> </ul>
5	Sito ScreenMatic
6	Znak "Max. poziom wody" <ul style="list-style-type: none"> <li>• Zanieczyszczenia mogą być wypłukiwane z kosza, gdy poziom wody wypływającej z rozdzielacza przekroczy ten znak</li> </ul>
7	Transformator <ul style="list-style-type: none"> <li>• Zasilanie napięciem sterownika i silnika</li> </ul>
8	Silnik <ul style="list-style-type: none"> <li>• Napęd modułu taśmy ScreenMatic</li> </ul>

<input type="checkbox"/> B, C, D	<b>BioTec ScreenMatic<sup>2</sup> 40000/60000/140000</b>
1	Wejścia, dwie sztuki
2	Rozdzielacz wody
3	Przedłużacz rozdzielacza
4	Szczotka, do regularnego czyszczenia sita ScreenMatic
5	Rura z substratem <ul style="list-style-type: none"> <li>• BioTec ScreenMatic<sup>2</sup> 40000: 2 szt.</li> <li>• BioTec ScreenMatic<sup>2</sup> 60000: 3 szt.</li> <li>• BioTec ScreenMatic<sup>2</sup> 90000: 4 szt.</li> <li>• BioTec ScreenMatic<sup>2</sup> 140000: 12 szt.</li> </ul>
6	Ścianka działowa <ul style="list-style-type: none"> <li>• Przy BioTec ScreenMatic<sup>2</sup> 40000/60000/90000 możliwość wyciągnięcia na czas czynności serwisowych</li> </ul>
7	Pianka filtracyjna <ul style="list-style-type: none"> <li>• BioTec ScreenMatic<sup>2</sup> 40000/60000: 8 szt.</li> <li>• BioTec ScreenMatic<sup>2</sup> 90000: 16 szt.</li> <li>• BioTec ScreenMatic<sup>2</sup> 140000: 18 szt.</li> </ul>
8	Zatyczka, do zamykania wylotu (14) <ul style="list-style-type: none"> <li>• Przy czyszczeniu pianek filtracyjnych, gdy wylot jest zamknięty, nie wypływa brudna woda z powrotem do stawu</li> </ul>
9	Wylot brudnej wody
10	Wyciskacz do czyszczenia pianek
11	Uchwyt wyciskacza do czyszczenia pianek
12	Zasuwa dla wylotu zanieczyszczeń
13	Kosz do zbierania zanieczyszczeń
14	Wylot

#### 3.2 Właściwości

- Filtr przepływowy o wysokiej efektywności działania dla stawów do 40 m<sup>3</sup>, 60 m<sup>3</sup>, 90 m<sup>3</sup> lub 140 m<sup>3</sup>.
- Elektrycznie napędzane sito ScreenMatic do automatycznego usuwania większych zanieczyszczeń.
- Niewielki nakład na czynności serwisowe związane z filtrem, dzięki usuwaniu większych zanieczyszczeń.
- Wypływ w dniu zamykania zasuw, do usuwania zanieczyszczeń z systemu filtrów.
- Wygodne czyszczenie pianek filtracyjnych bezpośrednio w filtrze.
- Wyciskacz do czyszczenia pianek i uchwyt do mocowania tego wyciskacza na zbiorniku.
- Optymalnie dopasowane do pomp filtrujących OASE AquaMax Eco.
- Możliwość bezpośredniego podłączenia urządzeń z lampą ultrafioletową OASE typu Vitronic 18W/24W/36W, Bitron C i Bitron Eco.
- Zastosowanie różnych mediów filtracyjnych do optymalnego rozwoju biologicznego filtra.

#### 3.3 Zastosowanie zgodne z przeznaczeniem

BioTec ScreenMatic<sup>2</sup> 40000/60000/140000, zwany dalej "Urządzeniem", może być używany wyłącznie w następujący sposób:

- Do czyszczenia stawów ogrodowych.
- Eksploatacja w warunkach zgodnych z danymi technicznymi.

#### 3.4 Możliwe błędne użytkowanie

W stosunku do tego urządzenia obowiązują następujące ograniczenia:

- Eksploatacja tylko przy temperaturze wody w zakresie od +4 °C do +35 °C.

- Nigdy nie tłoczyć innych cieczy niż woda.
- Nie nadaje się do celów rzemieślniczych ani przemysłowych.
- Nie nadaje się do stłonej wody.
- Nie użytkować połączeniu z chemikaliami, artykułami spożywczymi, substancjami łatwopalnymi lub wybuchowymi.

### 3.5 Dostęp do urządzenia

- Zdjąć pokrywę zbiornika: Dostęp do sterownika.
- Podnieść mocowanie sita: Dostęp do pianek filtracyjnych, rur z substratem, ścianki działowej i wylotu.

#### 3.5.1 Otwieranie zbiornika

E

- BioTec ScreenMatic<sup>2</sup> 40000/60000: Odczepić zaczepy, podnieść pokrywę i zdjąć ją
- BioTec ScreenMatic<sup>2</sup> 140000: Pokrywę podnieść chwytając ją za uchwyty i zdjąć.
  - Przykręcić uchwyty do pokrywy. Uchwyty nie są fabrycznie zamontowane.



#### WSKAZÓWKA

Urządzenie eksploatować tylko z nałożoną pokrywą zbiornika.

#### 3.5.2 Rozkładanie / składanie mocowania sita

Należy postępować w sposób następujący:

F

Otwieranie

1. Wyjąć kosz do zbierania zanieczyszczeń.
2. Podnieść przedłużacz rozdzielacza.
3. Rozłożyć mocowanie sita z modulem taśmy ScreenMatic.

Zamykanie

4. Ostrożnie złożyć mocowanie sita.
5. Przedłużacz rozdzielacza wcisnąć w dół, aż do słyszalnego kliknięcia zatrzasku.
6. Włożyć kosz do zbierania zanieczyszczeń.

## 4 Ustawienie i podłączenie

### 4.1 Projektowanie ustawienia

G



#### OSTRZEŻENIE

Niebezpieczne napięcie elektryczne.

**Możliwe skutki:** Śmierć lub ciężkie obrażenia wywołane porażeniem elektrycznym, w przypadku eksploatacji urządzeń elektrycznych w wodzie lub na brzegu.

**Środki ochronne dla stawów, do których można wchodzić:**

- W wodzie stosować wyłącznie urządzenia elektryczne lub instalacje o napięciu znamionowym  $U_{AC} \leq 12 \text{ V}$  lub  $U_{DC} \leq 30 \text{ V}$ .
- W przypadku instalacji elektrycznych o napięciu znamionowym  $U_{AC} > 12 \text{ V}$  lub  $U_{DC} > 30 \text{ V}$  należy ustawić urządzenie w odległości co najmniej 2 m od brzegu stawu.

**Środki ochronne dla stawów, do których nie można wchodzić:**

- W przypadku instalacji elektrycznych o napięciu znamionowym  $U_{AC} > 12 \text{ V}$  lub  $U_{DC} > 30 \text{ V}$  należy ustawić urządzenie w odległości co najmniej 2 m od brzegu stawu.



#### WSKAZÓWKA

Zastosować odpowiednie środki pomocnicze do chwycenia i przenoszenia oraz ustawienia urządzenia.

Urządzenie waży więcej niż 25 kg. (→ Dane techniczne)

### Odstęp od wód powierzchniowych

Podzespoły elektryczne systemu filtrów pracują z napięciem znamionowym  $U_{DC} = 12V$ . Napięcie zasilania do-  
starcza peryferyjny transformator, który jest podłączony do sieci prądowej.

- System filtrów z zamontowanym urządzeniem oczyszczającym z lampą ultrafioletową:
  - System filtrów i transformator należy umieścić w odległości przynajmniej 2 m od brzegu stawu.
- System filtrów bez zamontowanego urządzenia oczyszczającego z lampą ultrafioletową:
  - System filtrów może być ustawiony bezpośrednio przy brzegu stawu. Transformator należy umieścić w odległości przynajmniej 2 m od brzegu stawu.

### Optymalne warunki otoczenia i robocze

Dalekowszoczne projektowanie i uwzględnienie warunków panujących w otoczeniu zapewniają osiągnięcie optymalnych warunków eksploatacji.

- Filtr w stanie napełnionym ma duży ciężar. W związku z tym należy wybrać odpowiednie podłoże (co najmniej wyłożone płytami, lepiej płytę betonową), żeby uniknąć osiadania filtra.
- Płytę podłoża należy wypoziomować.
- Zaprojektować pozostawienie wystarczającego miejsca na wykonywanie konserwacji i czyszczenie.
- Brudną wodę należy odprowadzić do kanalizacji albo tak daleko od stawu, żeby nie mogła z powrotem wpłynąć do stawu.
- Dopytyw do stawu ustawić nie wyżej niż wylot z systemu filtrów (np. poprzez strumyk lub wodospad).



### WSKAZÓWKA

Optymalną recyrkulację wody do stawu zapewnia utworzenie strumyka lub wodospadu.

W ten sposób przefiltrowana woda stawowa zostaje wzbogacona tlenem przed wypłynięciem z powrotem do stawu.

## 4.2 Podłączanie wejścia

System filtrów posiada dwa wejścia z stopniowanymi końcówkami węża.

- Podłączanie pompy filtrującej.
- Podłączanie urządzenia oczyszczającego z lampą ultrafioletową. (→ Podłączenie urządzenia z lampą ultrafioletową)
- Jeżeli wlot nie jest nieużywany, to należy zamontować zamkniętą stopniowaną końcówkę węża.
  - Stopniowane końcówki węży w stanie fabrycznym są zamknięte.

Warunek:

- Zbiornik jest otwarty. (→ Otwieranie zbiornika)
- Mocowanie sita jest rozłożone. (→ Rozkładanie / składanie mocowania sita)

Należy postępować w sposób następujący:

H

1. Skrócić stopniowaną końcówkę odpowiednio do średnicy zastosowanego węża.
  - W ten sposób są redukowane straty ciśnienia.
2. Stopniowaną końcówkę węża z uszczelką płaską włożyć do otworu wlotowego.
3. Nakrętkę łączącą z pierścieniem uszczelniającym (o-ring) nakręcić na stopniowaną końcówkę węża i dokręcić tylko ręką.
  - BioTec ScreenMatic<sup>2</sup> 140000: Alternatywnie można zamontować końcówkę dla węża 50 mm (2 ").
4. Nasunąć obejmę zaciskową na wąż, nasunąć wąż na końcówkę węża i zabezpieczyć go obejmą.

## 4.3 Podłączenie urządzenia z lampą ultrafioletową

Warunek:

- Zbiornik jest otwarty. (→ Otwieranie zbiornika)
- Mocowanie sita jest rozłożone. (→ Rozkładanie / składanie mocowania sita)

Należy postępować w sposób następujący:

I

1. Urządzenie oczyszczające z lampą ultrafioletową z uszczelką płaską włożyć do otworu wlotowego.
2. Nakrętkę łączącą z pierścieniem uszczelniającym (o-ring) nakręcić na stopniowaną końcówkę węża i dokręcić tylko ręką.
  - Przeczytać instrukcję obsługi urządzenia oczyszczającego z lampą ultrafioletową.

## 4.4 Podłączanie wyjścia

- Zastosować odpowiednie rurociągi.
- Nie układać żadnych kolanek o kącie prostym. Najefektywniejsze są kolanka o maksymalnym kącie 45°.
- Stojąca woda nie może odpłynąć i przy silnym mrozie powoduje zniszczenie rurociągów. Z tej przyczyny ułożyć rurociągi i węże z nachyleniem (50 mm/m), żeby umożliwić odpływ wody.
- Wymiary rurociągu: (→ Dane techniczne)

### Montaż wylotu DN 110

BioTec ScreenMatic<sup>2</sup> 140000: Wylot nie jest fabrycznie zamontowany.

Warunek:

- Zbiornik jest otwarty. (→ Otwieranie zbiornika)

Należy postępować w sposób następujący:

J

1. Nałożyć pierścień o-ring na wylot.
2. Element wylotowy włożyć do ścianki zbiornika od strony zewnętrznej.
  - Znak w postaci noska musi być skierowany do góry i jego ułożenie musi się pokrywać z rozmieszczeniem otworów.
3. Wylot przymocować od strony wewnętrznej śrubami z łbem soczewkowym.
  - Wszystkie śruby dokręcić wkrętarką akumulatorową w kolejności "na krzyż", żeby uszczelka równomiernie przylegała. Śruby dokręcić wkrętakiem krzyżowym.



### WSKAZÓWKA

Zamontować podpory, żeby zwiększyć sztywność konstrukcji rurowej i zapobiec zwisowi konstrukcji rurowej na odpływie.

### 4.5 Podłączenie odpływu brudnej wody

Poprzez odpływ brudnej wody z zasuwą odcinającą na dole zbiornika można w razie potrzeby (czyszczenie, naprawa, przechowywanie w okresie zimowym) spuścić wodę ze zbiornika.

- Podłączyć rurociąg i odprowadzać brudną wodę np. na klomby z kwiatami lub do kanalizacji.
- Wymiary rurociągu: (→ Dane techniczne)

### 4.6 Przyłącze elektryczne

Należy postępować w sposób następujący:

K

1. Kabel podłączeniowy sterownika przeciągnąć przez otwór w ścianie zbiornika i zamknąć go zatyczką.
  - Pozostawić taką długość kabla podłączeniowego, żeby przy rozłożeniu modułu taśmy ScreenMatic nie następowało rozciąganie kabla.
  - Zapobiec tworzeniu się węzłów kabla w zbiorniku.
2. Wtyczkę przewodu podłączeniowego połączyć z gniazdkiem w transformatorze i ręką dokręcić nakrętkę łączącą.

## 5 Uruchomienie



### WSKAZÓWKA

Zdjąć folię ochronną z rur z substratem i włożyć je do zbiornika.

- Rury z substratem są fabrycznie zapakowane w folię ochronną.
- Przed pierwszym uruchomieniem wyczyścić gruntownie staw, żeby nie przeciążyć systemu filtrów zbyt mocno zanieczyszczoną wodą. Do czyszczenia zaleca firma OASE zastosowanie odsysacza mułu stawowego PondVac.
  - To czyszczenie z reguły nie jest potrzebne w nowo wybudowanym stawie ogrodowym.
- System filtrów musi działać przez 24 godziny na dobę w sezonie korzystania ze stawu.

### 5.1 Biologiczny "rozsusznik filtra"

Pianki filtracyjne osiągają pełną biologiczną skuteczność czyszczenia dopiero po kilku tygodniach. Do szybkiego tworzenia populacji kultur bakterii zalecany jest "rozsusznik filtra" Biokick marki OASE. Mikroorganizmy osiedlają się w systemie filtrów i dzięki rozkładowi nadmiaru substancji odżywczych zapewniają lepszą jakość wody stawowej.



### WSKAZÓWKA

W przypadku zastosowania rozsuszniaków filtra, lekarstw lub środków do pielęgnacji stawu wyłączyć urządzenie oczyszczające z lampą ultrafioletową na co najmniej 36 godzin, by uniknąć negatywnego wpływu na środek.

### 5.2 Kolejność czynności przy uruchomieniu

Należy postępować w sposób następujący:

1. Zamknąć zasuwę odpływu zanieczyszczeń.
2. Sprawdzić kompletność systemu filtrów (rurociągi i węże).
3. Zdjąć pokrywę zbiornika.
4. Transformator dla sterownika podłączyć do sieci zasilającej.
5. Włączyć pompę filtrującą i urządzenie oczyszczające z lampą ultrafioletową (jeśli występuje).
  - Woda musi sypać z powrotem do stawu przez obieg powrotu.
6. Sprawdzić szczelność wszystkich rurociągów, węży i ich przyłączy.
  - Uszczelki ulegające napęczeniu mogą być najpierw nieszczelne, ponieważ dopiero poprzez styczność z wodą osiągają pełną szczelność.
7. W razie potrzeby wyregulować sterownik pod względem ilości przepływu. (→ Wyrównanie ustawienia sterownika)
8. Sprawdzić działanie modułu taśmy ScreenMatic. (→ Obsługa)
9. Założyć pokrywę zbiornika.



### WSKAZÓWKA

Poziom w zbiorniku ustawia się na ostateczny poziom wody dopiero po osiągnięciu pełnej biologicznej skuteczności oczyszczania.

- Nowe pianki filtracyjne osiągają pełną biologiczną skuteczność czyszczenia dopiero po około 3 - 4 tygodniach. Najpierw poziom wody jest nieco niższy, pianki filtracyjne nie są całkowicie zanurzone w wodzie. Podczas rozwoju masy biologicznej, filtr może przelewać się. Pianki filtracyjne wyczyścić pierwszy raz po 3 - 4 tygodniach.
- Przy temperaturze wody poniżej 10 °C nie dochodzi do skutecznego oczyszczania biologicznego w filtrze. Może dojść do przelewania się filtra. Czyszczenie nie jest konieczne.



### WSKAZÓWKA

W celu zapewnienia maksymalnej skuteczności działania należy ułożyć rury z substratem w sposób całkowicie zanurzony w wodzie. W zależności od konfiguracji systemu może okazać się za niski poziom wody w zbiorniku.

- W takim przypadku należy ułożyć górną rurę z substratem bezpośrednio w stawie, w miejscu z dobrym przepływem wody.



### 5.3 Wyrównanie ustawienia sterownika

#### Dopiero po upływie etapu rozruchu wyrównać ustawienie sterownika

- W czasie zanurzania pompy może nastąpić wzburzenie tak dużej ilości zanieczyszczeń w stawie, że przy bezpośrednim rozruchu systemu filtrów nastąpi przelanie sita ScreenMatic.
- Etap rozruchu systemu filtrów trwa od 2 do 3 godzin. W razie potrzeby wyrównać potem ustawienie sterownika.
- Sterownik ustawić w taki sposób, żeby czujnik przełączał się dopiero przy dobrze nagromadzonych zanieczyszczeniach.
  - Dobrze uformowane zanieczyszczenia zgarniacz optymalnie zdejmuje i przesuwa do kosza do zbierania zanieczyszczeń.
  - Szczotka zgarniająca po sitem ScreenMatic zbiera drobne zanieczyszczenia, które spadają potem do kosza do zbierania zanieczyszczeń.

Należy postępować w sposób następujący:

L

1. Wykręcić śrubę przy sterowniku i wyjąć sterownik.
2. Sterownik włożyć w wyznaczonej pozycji, wkręcić śrubę i dokręcić ją ręką.

#### Wyrównać ustawienie sterownika w zależności od stopnia zanieczyszczenia stawu

Zanieczyszczona woda nie powinna przepływać ponad znakiem "Max. potok wody" bezpośrednio do kosza do zbierania zanieczyszczeń, żeby uniknąć przedwczesnego zanieczyszczenia pianek filtracyjnych.

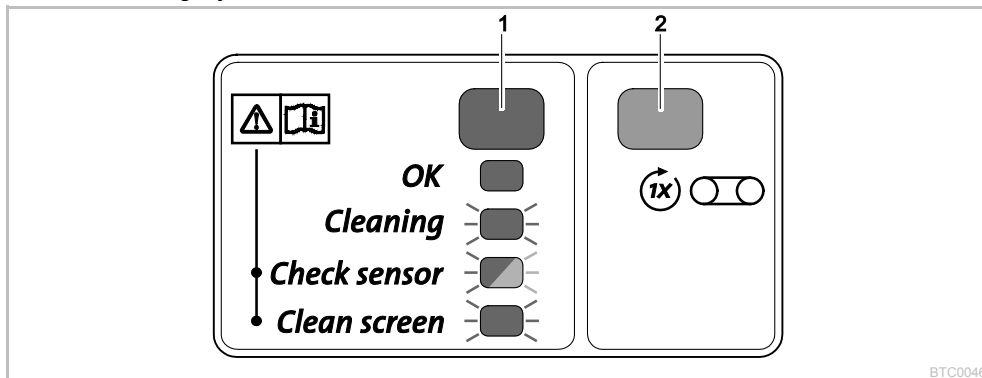
- Pozycję sterownika zmienić dopiero wtedy, gdy woda mimo oczyszczenia sita ScreenMatic (dostarczoną szczotką) przepływa przy znaku "Max. potok wody" albo ponad nim. (→ Oczyszczenie / wymiana sita )

#### Typowe pozycje sterownika

BioTec ScreenMatic <sup>2</sup> 40000		BioTec ScreenMatic <sup>2</sup> 60000		BioTec ScreenMatic <sup>2</sup> 90000		BioTec ScreenMatic <sup>2</sup> 140000	
<6000 l/h	<7	<8000 l/h	<9	<9000 l/h	<10	<12000 l/h	<18
>8000 l/h	7	>9000 l/h	9	>11000 l/h	10	>15000 l/h	18
Stan fabryczny	7	Stan fabryczny	9	Stan fabryczny	10	Stan fabryczny	18

## 6 Obsługa


### 6.1 Panel obsługowy



BTC0046

1	Dioda LED, 2-kolorowa	
	<ul style="list-style-type: none"> <li>• Świeci się zielono</li> <li>• Miga zielono</li> <li>• Miga zielono/czerwono</li> <li>• Miga czerwono</li> </ul>	Moduł taśmy ScreenMatic jest gotowy do włączenia Czyszczenie przebiega Błąd (→ Komunikaty systemowe) Błąd (→ Komunikaty systemowe)
2	Przycisk ręcznego uruchomienia/zatrzymania czyszczenia	(→ Czyszczenie ręczne)

## 6.2 Czyszczenie ręczne

Sposób postępowania	Opis
 przytrzymać wciśnięty przez 1 sekundę.	Sito ScreenMatic obraca się o 1 obrót naprzód. <ul style="list-style-type: none"> <li>Przycisk ponownie przytrzymać wciśnięty przez 1 sekundę. Ruch obrotowy zatrzymuje przedwcześnie.</li> </ul>

## 6.3 Czyszczenie automatyczne

Z powodu wzrastającej ilości zanieczyszczeń wzrasta również poziom wody na sicie ScreenMatic. Po styczności z wodą czujnik podaje sygnał do sterownika, który wyzwała jeden obrót sita ScreenMatic.

Po kilkakrotnym krótkim obrocie sita ScreenMatic do tyłu tworzy się większe nagromadzenie zanieczyszczeń, co ułatwia zgarniaczowi zdejmowanie zanieczyszczeń.

Przebieg automatycznego cyklu czyszczenia	Ruch obrotowy sita ScreenMatic
Zwykłe zanieczyszczenie	
1. Styczność czujnika z wodą	Krótko wstecz
2. Styczność czujnika z wodą	Krótko wstecz
3. Styczność czujnika z wodą	Krótko wstecz
4. Styczność czujnika z wodą	Jeden obrót naprzód <ul style="list-style-type: none"> <li>Porcja zanieczyszczeń jest przesuwana do kosza do zbierania zanieczyszczeń</li> </ul>
Mocne zanieczyszczenie lub błędnie ustawiony sterownik (trwały wyższy poziom wody na sicie ScreenMatic)	
1. Styczność czujnika z wodą	Krótko wstecz, potem jeden obrót naprzód <ul style="list-style-type: none"> <li>Porcja zanieczyszczeń jest przesuwana do kosza do zbierania zanieczyszczeń</li> </ul>

## 6.4 Czyszczenie zależne od czasu

W zależności od temperatury otoczenia, moduł taśmy ScreenMatic przeprowadza jeden cykl czyszczenia po upływie ustalonego na stałe czasu. To zapewnia przeprowadzanie regularnego czyszczenia

- przy zanieczyszczonym lub wadliwym czujniku,
- przy bardzo małej ilości przesuwanych zanieczyszczeń i/lub przy małym natężeniu przepływu (np. przy aktywnej SFC pompie filtrującej).

Temperatura otoczenia	Okres	Ruch obrotowy sita ScreenMatic
≤10 °C	6 godz.	Jeden obrót naprzód
10 °C ... 20 °C	4 godz.	<ul style="list-style-type: none"> <li>Porcja zanieczyszczeń jest przesuwana do kosza do zbierania zanieczyszczeń</li> </ul>
≥20 °C	3 godz.	

## 6.5 Komunikaty systemowe

Dioda LED	Błąd	Możliwa przyczyna	Środki zaradcze	Skasowanie komunikatu systemowego
Miga zielono/czerwno	Brak automatycznego procesu czyszczenia w ciągu ostatnich 48 godz.	Zabrudzenie czujnika	<ul style="list-style-type: none"> <li>Oczyszczyć czujnik</li> <li>Usunąć osad kamienny z czujnika</li> </ul>	Samoczynne po usunięciu błędu
		Brak zanieczyszczonej wody, czyszczenie nie jest konieczne.	–	
	Brak przepływu wody Czujnik nie rozpoznaje wody	Pompa filtrująca nie działa	Uruchomić pompę filtrującą	
		Sterownik w błędnym położeniu	Sterownik ustawić w prawidłowym położeniu	
		Wadliwy sterownik	Wymienić sterownik	
Miga czerwono	20 automatycznych procesów czyszczenia po kolei	Zabrudzone sito ScreenMatic	<ul style="list-style-type: none"> <li>Ręcznie uruchomić czyszczenie i na stronie rozdzielacza wody oczyścić sito ScreenMatic szczotką (→ Czyszczenie ręczne)</li> <li>Sito ScreenMatic oczyścić od środka, gdy oczka są zatkane błoną substancji biologicznej (→ Oczyszczenie / wymiana sita)</li> </ul>	Samoczynne po usunięciu błędu

Dioda LED	Błąd	Możliwa przyczyna	Środki zaradcze	Skasowanie komunikatu systemowego
		Zabrudzenie czujnika	Oczyszczyć czujnik	
		Sterownik w błędnym położeniu	Sterownik ustawić w prawidłowym położeniu	
		Za wysoka wydajność pompy	Dobrać wydajność pompy	
Miga zielono	Sito ScreenMatic nie obraca się, mimo że ręczne czyszczenie zostało wykonane	Wtyczka kabla silnika nie jest włożona lub nieprawidłowo włożona do sterownika	Włożyć wtyczkę, sprawdzić prawidłowe osadzenie	-
		Wadliwy silnik	Wymienić silnik	
Wylączony	Sito ScreenMatic nie obraca się, mimo że ręczne czyszczenie zostało wykonane	Wtyczka kabla podłączeniowego nie jest włożona lub nieprawidłowo włożona do transformatora	Włożyć wtyczkę, sprawdzić prawidłowe osadzenie	-
		Transformator nie jest podłączony do sieci zasilającej	Podłączyć transformator do sieci zasilającej	
		Wadliwy transformator	Wymienić transformator	
		Wadliwy sterownik	Wymienić sterownik	

## 7 Usuwanie usterek

Usterka	Możliwa przyczyna	Środki zaradcze
Brak przepływu wody	Pompa filtrująca nie jest włączona	Włączyć pompę filtrującą, włożyć wtyczkę sieciową
	Dopływ do systemu filtrów albo powrót wody do stawu jest zatkany	Wyczyścić dopływ lub powrót
Niewystarczający przepływ wody	Zagięty lub zatkany wąż	Sprawdzić, oczyścić lub ewent. wymienić wąż
	Za duże opory przepływu w węzłach	Zredukować długość węża do niezbędnego minimum
	Za niska wydajność pompy	Dobrać wydajność pompy
Woda nie jest klarowna	Za mała cyrkulacja wody	Dobrać wydajność pompy
	Woda jest bardzo mocno zabrudzona	<ul style="list-style-type: none"> <li>• Optymalizować cyrkulację wody w stawie</li> <li>• Usunąć wodorosty i liście ze stawu</li> <li>• Wymienić wodę</li> <li>• W razie mocnego zabrudzenia przeprowadzić wymianę 30 % wody, w celu uniknięcia strat zarybienia</li> </ul>
	Zbyt bogata fauna	Zredukować zasoby fauny Wartość orientacyjna: ok. 600 mm długości ryb na 1 m <sup>3</sup> wody stawowej
	Sito ScreenMatic jest zatkane Zanieczyszczone pianki filtracyjne.	Oczyszczyć lub wymienić sito ScreenMatic Czyszczenie pianek filtracyjnych
Brak wody na dopływie do stawu	Zatkany dopływ wody do stawu	Wyczyścić dopływ wody do stawu
	Pompa filtrująca nie działa	Uruhomić pompę filtrującą
Za niski poziom wody w zbiorniku, pianki filtracyjne nie są całkowicie zanurzone w wodzie	Poziom wody jest napierw nieco niższy w przypadku nowych pianek filtracyjnych, ponieważ brak jeszcze populacji kultur bakterii	<ul style="list-style-type: none"> <li>• Poczekać kilka tygodni, aż do osiągnięcia pełnej biologicznej skuteczności oczyszczania.</li> <li>• Zastosować "rozrusznik filtra" OASE Biokick do przyspieszenia rozwoju populacji kultur bakterii</li> </ul>
	Brak ścianki działowej (tylko BioTec ScreenMatic <sup>2</sup> 40000/60000/90000)	Włożyć ściankę działową
Donośne odgłosy pracy	Odgłosy przy wypływie wody z powodu niedostatecznej wentylacji	W celu wentylacji nalożyć trójnik na rurę odpływu, z otworem skierowanym do góry

## 8 Czyszczenie i konserwacja



### OSTRZEŻENIE

Śmierć lub ciężkie obrażenia przez porażenie niebezpiecznym napięciem elektrycznym!

- Przed włożeniem rąk do wody należy odłączyć napięcie sieciowe wszystkich znajdujących się w wodzie urządzeń.
- Przed rozpoczęciem prac przy urządzeniu należy odłączyć napięcie sieciowe.
- Nie stosować żadnych agresywnych środków czyszczących ani rozpuszczalników chemicznych, ponieważ może to spowodować uszkodzenie obudowy lub wywołać zakłócenie działania urządzenia.
- W przypadku trudnych do usunięcia osadów wapna zaleca się stosowanie następujących środków czyszczących:
  - Środek czyszczący PumpClean marki OASE.
  - Środek czyszczący dla gospodarstwa domowego nie zawierający octu ani chloru.
- Po oczyszczeniu starannie spłukać wszystkie części czystą wodą.

## 8.1 Regularne czyszczenie

- Opróżnić kosz do zbierania zanieczyszczeń:
  - Cykl czyszczenia jest zależny od stopnia zanieczyszczenia stawu.
  - Wyjąć kosz do zbierania zanieczyszczeń: (→ Rozkładanie / składanie mocowania sita)
- Oczyszczyć sito ScreenMatic:
  - W razie zatkania sita ScreenMatic należy oczyścić szczotką sito ScreenMatic znajdujące się za rozdzielaczem wody. Przy tym sito SceenMatic ręcznie włączyć. (→ Czyszczenie ręczne)
  - Przeprowadzić intensywne czyszczenie środkiem do czyszczenia pomp PumpClean marki OASE. (→ Oczyszczenie / wymiana sita)

## 8.2 Czyszczenie pianek filtracyjnych

- Pianki filtracyjne wymagają oczyszczenia, jak tylko woda przekroczy znak "100 %" na ściance działowej.
- Nie stosować żadnych chemicznych środków czyszczących, ponieważ powodują one obumarcie bakterii w filtrze.

Warunek:

- Pompa filtrująca jest wyłączona.
- Zbiornik jest otwarty. (→ Otwieranie zbiornika)
- Mocowanie sita jest rozłożone. (→ Rozkładanie / składanie mocowania sita)
- BioTec ScreenMatic<sup>2</sup> 90000: Ścianka działowa jest wyciągnięta i rury napełnione substratem wyjęte.
- Poziom wody w zbiorniku spadł na wysokość wylotu lub poniżej niego.

Należy postępować w sposób następujący:

M, N

BioTec ScreenMatic<sup>2</sup> 40000/60000/90000:

1. Zatyczkę włożyć od środka do wylotu, w celu zamknięcia wylotu.
  - Do polepszenia dostępu wyjąć ewentualnie ściankę działową.
2. Włączyć pompę filtrującą, aż pianki filtracyjne będą zanurzone w wodzie, potem wyłączyć pompę.
3. Wszystkie pianki filtracyjne ścisnąć kilkakrotnie wyciskaczem do czyszczenia pianek.
4. Spuścić brudną wodę do odpływu.
  - Otworzyć zasuwę dla wypływu brudnej wody i po opróżnieniu zbiornika znów zamknąć ją.
5. W razie potrzeby powtórzyć czynności 2 ... 4.
6. Wypłukać zbiornik czystą wodą, żeby usunąć pozostałe jeszcze zanieczyszczenia. W tym celu wykonać najpierw czynność 2, potem czynność 4.
7. Wyjąć zatyczkę znajdującą się na wylocie we wnętrzu zbiornika.
8. Zamknąć zasuwę odpływu zanieczyszczeń.
9. Złożyć mocowanie sita (→ Rozkładanie / składanie mocowania sita), włożyć kosz do zbierania zanieczyszczeń i włączyć pompę filtrującą.

O

BioTec ScreenMatic<sup>2</sup> 140000:

1. Zatyczkę włożyć od środka do wylotu, w celu zamknięcia wylotu.
2. Włączyć pompę filtrującą, aż pianki filtracyjne będą zanurzone w wodzie, potem wyłączyć pompę.
3. Wszystkie pianki filtracyjne ścisnąć kilkakrotnie wyciskaczem do czyszczenia pianek.
4. Spuścić brudną wodę do odpływu.
  - Otworzyć zasuwę dla wypływu brudnej wody i po opróżnieniu zbiornika znów zamknąć ją.
5. W razie potrzeby powtórzyć czynności 2 ... 4.
6. Wypłukać zbiornik czystą wodą, żeby usunąć pozostałe jeszcze zanieczyszczenia. W tym celu wykonać najpierw czynność 2, potem czynność 4.
7. Wyjąć zatyczkę znajdującą się na wylocie we wnętrzu zbiornika.
8. Zamknąć zasuwę odpływu zanieczyszczeń.
9. Złożyć mocowanie sita (→ Rozkładanie / składanie mocowania sita), włożyć kosz do zbierania zanieczyszczeń i włączyć pompę filtrującą.

### 8.3 Oczyszczenie/wymiana rur z substratem

Rury z substratem są fabrycznie napełnione zeolitem. Firma OASE zaleca wymianę zeolitu na Phosless, gdy pianki filtracyjne osiągną pełną biologiczną skuteczność oczyszczania.

Warunek:

- Pompa filtrująca jest wyłączona.
- Zbiornik jest otwarty. (→ Otwieranie zbiornika)
- Mocowanie sita jest rozłożone. (→ Rozkładanie / składanie mocowania sita)

Należy postępować w sposób następujący:

P

BioTec ScreenMatic<sup>2</sup> 40000/60000:

1. Wyciągnąć ściankę działową.
2. Wyjąć rury napełnione substratem, oczyścić lub wymienić zawartość.
  - BioTec ScreenMatic<sup>2</sup> 40000: Dwie rury z substratem
  - BioTec ScreenMatic<sup>2</sup> 60000: Trzy rury z substratem
  - Przy wkładaniu rur z substratem wsunąć je do ścianki naprzeciw wylotu.

Q

BioTec ScreenMatic<sup>2</sup> 90000:

1. Wyciągnąć ściankę działową.
2. Wyjąć rury napełnione substratem, oczyścić lub wymienić zawartość.
  - BioTec ScreenMatic<sup>2</sup> 90000: Cztery rury z substratem
  - Dwie rury wypełnione substratem po lewej stronie wylotu i dwie rury po prawej stronie wylotu.

R

BioTec ScreenMatic<sup>2</sup> 140000:

- Rury napełnione substratem wyciągać pojedynczo i oczyścić je lub wymienić ich zawartość.
  - BioTec ScreenMatic<sup>2</sup> 140000: Dwanaście rur z substratem

### 8.4 Oczyszczenie / wymiana sita

Warunek:

- Pompa filtrująca jest wyłączona.
- Zbiornik jest otwarty. (→ Otwieranie zbiornika)
- Kosz do zbierania zanieczyszczeń jest wyjęty. (→ Rozkładanie / składanie mocowania sita)

Należy postępować w sposób następujący:

S

1. Wykręcić śrubę mocującą sterownik, wyjąć go i ostrożnie odłożyć na bok.
  - W razie potrzeby wyjąć ze sterownika wtyczkę przewodu silnika.
  - Przed ponownym zamontowaniem zaznaczyć pozycję sterownika na części bocznej.
2. Moduł taśmy ScreenMatic wyjąć z mocowania sita.
  - Biotec ScreenMatic<sup>2</sup> 40000/60000/90000: Po obu stronach nacisnąć na zaczepy i wyjąć moduł taśmy ScreenMatic.
  - Biotec ScreenMatic<sup>2</sup> 140000: Moduł taśmy ScreenMatic nacisnąć w kierunku rozdzielacza wody i wyjąć go.
3. Odkręcić nakrętkę na części bocznej i zdjąć zgarniacz.
4. Zwołnić dźwignię zaciskową i ściągnąć sito ScreenMatic.
  - Dokładnie oczyścić zgarniacz.
  - Dokładnie oczyścić obie strony sita ScreenMatic. W razie potrzeby wymienić sito ScreenMatic.
  - Do czyszczenia zastosować środek do czyszczenia pomp PumpClean marki OASE.
5. Złożyć moduł taśmy ScreenMatic wykonując czynności opisane powyżej w odwrotnej kolejności i włożyć do mocowania sita.
  - Przy napinaniu sita ScreenMatic musi zacześcić się zapadka dźwigni zaciskowej.

## 8.5 Wymiana pianek filtracyjnych

Warunek:

- Pompa filtrująca jest wyłączona.
- Zbiornik jest otwarty. (→ Otwieranie zbiornika)
- Mocowanie sita jest rozłożone. (→ Rozkładanie / składanie mocowania sita)

Należy postępować w sposób następujący:

T

1. Nacisnąć obydwa zaczepy przy uchwyt pianki.
2. Ściągnąć płytę mocującą piankę i piankę filtracyjną.
3. Nową piankę filtracyjną nasunąć na uchwyt pianki, nałożyć płytę mocującą piankę i nacisnąć ją w dół, aż obydwa zaczepy zatrzasną się w płycie mocującej piankę.



### WSKAZÓWKA

Zalecenia dotyczące wymiany pianek filtracyjnych:

- Pianki filtracyjne zawsze wymieniać tylko częściowo i w cyklu tygodniowym, żeby nie wywierać zbyt mocnego wpływu na biologiczną skuteczność oczyszczania.
- Równocześnie wymieniać najwyżej 50 % pianek filtracyjnych.

## 9 Magazynowanie / Przechowywanie w okresie zimowym

**Urządzenie stoi w miejscu chronionym przed mrozem:**

Eksploatacja urządzenia jest możliwa, gdy minimalna temperatura wody nie spada poniżej +4 °C.

Głębsze obszary stawu mają w sezonie zimowym temperaturę wody rzędu +4 °C i są bardzo ważne dla przeżycia ryb. Podjęcie niżej podanych działań redukuje ochłodzenie wody podczas cyrkulacji przez system filtrów:

- Pompę ustawić bliżej powierzchni wody, żeby pompować tylko zimniejszą wodę z wyższych obszarów stawu.
- Wykonać izolację termiczną przewodów obiegu powrotu z systemu filtrów do stawu.
- Nie kierować wody z powrotem do stawu poprzez strumyk.

**Urządzenie nie jest chronione przed mrozem:**

W razie spadku temperatury poniżej +8 °C lub najpóźniej przy zapowiadającym mrozie zaprzestać użytkowania urządzenia.

- Opróżnić urządzenie na tyle, na ile jest to możliwe, przeprowadzić gruntowne czyszczenie i skontrolować je pod względem uszkodzeń.
- Wszystkie węże, rurociągi i przyłącza opróżnić na tyle, na ile jest to możliwe.
- Zasuwę odcinającą pozostawić otwartą.
- Zbiorniki filtra okryć w taki sposób, aby nie przedostała się do nich woda deszczowa.
- Przewody i zasuwy odcinające mające styczność z wodą chronić przed mrozem.

## 10 Części ulegające zużyciu

- Pianki filtracyjne
- Rura z substratem
- Sito ScreenMatic

## 11 Usuwanie odpadów



### WSKAZÓWKA

Urządzenia nie wolno wyrzucać do pojemnika na odpady komunalne.

- Urządzenie uczynić nienadającym się do użytku poprzez odcięcie kabla zasilającego i oddać do utylizacji tylko poprzez przewidziany do tego system zwrotów.

## 12 Dane techniczne

Opis			BioTec ScreenMatic <sup>2</sup>			
			40000	60000	90000	140000
Zasilacz sieciowy	Napięcie znamionowe pierwotne	V AC	230	230	230	230
	Częstotliwość sieci	Hz	50	50	50	50
	Napięcie znamionowe wtórne	V DC	12	12	12	12
	Dozwolona temperatura otoczenia	°C	-10 ... +35	-10 ... +35	-10 ... +35	-10 ... +35
Sterowanie	Pobór mocy	W	5	5	5	5
	Dozwolona temperatura otoczenia	°C	-10 ... +35	-10 ... +35	-10 ... +35	-10 ... +35
Długość kabla	Zasilacz sieciowy	m	2,10	2,10	2,10	2,10
	Sterowanie	m	5,00	5,00	5,00	5,00
Pianka filtracyjna	Liczba niebieskich	szt.	2	2	4	4
	Liczba czerwonych	szt.	3	3	6	7
	Liczba fioletowych	szt.	3	3	6	7
Specjalny granulit filtracyjny		kg	2,50	3,50	5	14,50
Separacja większych zanieczyszczeń		µm	300	300	300	300
Dozwolona temperatura wody		°C	+4 ... +35	+4 ... +35	+4 ... +35	+4 ... +35
Wejście	Ilość	szt.	2	2	2	2
	Przyłącze węża	mm	25, 32, 38	25, 32, 38	25, 32, 38, 50	25, 32, 38, 50
			G1, G1¼, G1½	G1, G1¼, G1½	G1, G1¼, G1½, G2	G1, G1¼, G1½, G2
	Przyłącze z urządzenia oczyszczającego z lampą ultrafioletową		Bitron C 36 W / 55 W / 72 W / 110 W Bitron Eco 120 W / 180 W / 240 W Vitronic 18 W / 24 W / 36 W			
Wylot	Ilość	szt.	1	1	1	1
	Przyłącze		DN 75	DN 75	DN 110	DN 110
Wylot zanieczyszczeń	Ilość	szt.	1	1	1	1
	Przyłącze		DN 50	DN 50	DN 50	DN 75
Wydajność cyrkulacji	minimalna	l/h	4000	6000	8000	8000
	maksymalnie	l/h	9000	11000	12500	17500
Maksymalna pojemność stawu	bez zarybienia	m <sup>3</sup>	40	60	90	140
	z zarybieniem	m <sup>3</sup>	20	30	45	70
	z rybami koi	m <sup>3</sup>	10	15	22,5	35
Wymiary	Długość	mm	788	788	788	1200
	Szerokość	mm	590	590	590	800
	Wysokość	mm	454	554	654	760
Masa	bez wody	kg	20	25	30	95

## 13 Części zamienne

Dzięki oryginalnym częściom zamiennym OASE urządzenie pozostaje bezpieczne i będzie nadal niezawodnie działać.

Rysunki i wykazy części zamiennych znajdują się na naszej stronie internetowej.



[www.oase-livingwater.com/czescizamienne-di](http://www.oase-livingwater.com/czescizamienne-di)

## Obsah

1	<u>Bezpečnostní pokyny</u> .....	209
1.1	<u>Elektrická přípoika</u> .....	209
1.2	<u>Bezpečný provoz</u> .....	209
1	<u>O tomto návodu k obsluze</u> .....	210
1.1	<u>Symboly použité v tomto návodu</u> .....	210
1.1.1	<u>Varovné pokyny</u> .....	210
1.1.2	<u>Další pokyny</u> .....	210
2	<u>Popis výrobku</u> .....	211
2.1	<u>Konstrukce přístroje</u> .....	211
2.2	<u>Vlastnosti</u> .....	211
2.3	<u>Použití v souladu s určeným účelem</u> .....	211
2.4	<u>Možné chybné použití</u> .....	211
2.5	<u>Přístup k přístroji</u> .....	212
2.5.1	<u>Otevření nádrže</u> .....	212
2.5.2	<u>Vyklopení/zaklopení držáku sítka</u> .....	212
3	<u>Instalace a připojení</u> .....	212
3.1	<u>Naplánujte instalaci</u> .....	212
3.2	<u>Připojení vstupu</u> .....	213
3.3	<u>Připojte čisticí zařízení UVC</u> .....	213
3.4	<u>Připojení výstupu</u> .....	214
3.5	<u>Připojte vyústění nečistot</u> .....	214
3.6	<u>Vytvoření přípojky elektrického proudu</u> .....	214
4	<u>Uvedení do provozu</u> .....	215
4.1	<u>Biologický spouštěč filtru</u> .....	215
4.2	<u>Pořadí uvedení do provozu</u> .....	215
4.3	<u>Seřídte řízení</u> .....	215
5	<u>Ovládání</u> .....	216
5.1	<u>Ovládací pole</u> .....	216
5.1	<u>Manuální čištění</u> .....	216
5.2	<u>Automatické čištění</u> .....	216
5.1	<u>Časově závislé čištění</u> .....	217
5.2	<u>Systémová hlášení</u> .....	217
6	<u>Odstraňování poruch</u> .....	218
7	<u>Čištění a údržba</u> .....	218
7.1	<u>Pravidelné čisticí práce</u> .....	218
7.2	<u>Vyčistěte filtrační pěny</u> .....	218
7.3	<u>Vyčistěte/vyměňte živnou trubku</u> .....	219
7.4	<u>sítka vyčistěte/vyměňte</u> .....	220
7.5	<u>Výměna filtrační pěny</u> .....	220
8	<u>Uložení/zazimování</u> .....	221
9	<u>Súčasťi podliehajúce opotrebeniu</u> .....	221
10	<u>Likvidace</u> .....	221
11	<u>Technické údaje</u> .....	222
12	<u>Náhradní díly</u> .....	222



Překlad originálu Návodu k použití.

## VAROVÁNÍ

- Tento přístroj nesmí být používán dětmi do 8 let a kromě toho i osobami se sníženými fyzickými, sensorickými nebo mentálními schopnostmi nebo nedostatkem zkušeností a vědomostí, pokud nejsou pod dohledem nebo nebyly poučeny o bezpečném používání přístroje a mohou z tohoto důvodu vzniknout nebezpečí.
- Děti si nesmí s přístrojem hrát.
- Čištění a uživatelská údržba nesmí být prováděna dětmi bez dozoru.
- Přístroj musí být zajištěn pomocí ochranného zařízení chybného proudu s jmenovitým poruchovým proudem maximálně 30 mA.
- Přístroj zapojte pouze tehdy, shodují-li se elektrické údaje přístroje s údaji elektrického napájení. Údaje o přístroji se nachází na typovém štítku přístroje, na obalu nebo v tomto návodu.
- Může dojít ke smrti nebo těžkým zraněním elektrickým proudem! Dříve, než sáhnete do vody, odpojte ze sítě přístroje ve vodě s napětím >12 V AC nebo >30 V DC.
- Přístroj provozujte pouze tehdy, pokud se vodě nezdržují žádné osoby.

### 1 Bezpečnostní pokyny

#### 1.1 Elektrická přípojka

- Elektrické instalace musí odpovídat národním ustanovením pro zřizovatele a smí je provádět pouze kvalifikovaný elektrikář.
- Za kvalifikovaného elektrikáře je považována osoba, která je na základě svého odborného vzdělání, znalostí a zkušeností způsobilá a oprávněná provádět jí zadané práce. Práce odborníka zahrnuje také rozeznání možného nebezpečí a dodržování příslušných místních a národních norem, předpisů a ustanovení.
- S případnými otázkami a potížemi se obraťte na kvalifikovaného elektrikáře.
- Prodlužovací vedení a elektrický rozvaděč (např. zásuvkový systém) musí být určeny k užití ve venkovním prostředí (odstříkující voda).
- Chraňte konektorové spoje před vlhkostí.
- Připojujte přístroj pouze ke správně instalované zásuvce.

#### 1.2 Bezpečný provoz

- Při vadném vedení nesmí být přístroj provozován.
- V případě poškození krytu nesmíte přístroj používat.
- Nepřenášejte přístroj za elektrické vodiče ani jej za ně netahejte.
- Vodiče instalujte tak, aby byly chráněné před poškozením a pamatujte, že o ně nesmí nikdo zakopnout.
- Otevírejte kryt přístroje nebo příslušné díly pouze za předpokladu, že jste k tomu vysloveně vyzváni v návodu.
- Používejte pro přístroj pouze originální náhradní díly a příslušenství.
- Nikdy neprovádějte technické změny na zařízení.

## 2 O tomto návodu k obsluze

Vítejte u OASE Living Water. Koupě tohoto výrobku **BioTec ScreenMatic<sup>2</sup> 40000/60000/140000** byla dobrou volbou.

Ještě před prvním použitím tohoto zařízení si pečlivě přečtěte návod k použití a dobře se s vaším novým zařízením seznámte. Veškeré práce na tomto a s tímto přístrojem mohou být prováděny jen podle přiloženého návodu.

Bezpodmínečně dodržujte bezpečnostní pokyny pro správné a bezpečné používání.

Tento návod k použití pečlivě uschovejte. Při změni vlastníka předejte i návod k použití.

### 2.1 Symboly použité v tomto návodu

#### 2.1.1 Varovné pokyny

Varovné pokyny v tomto návodě jsou klasifikovány pomocí signálních slov, které označují míru nebezpečí.



#### **VAROVÁNÍ**

- Označuje možnou nebezpečnou situaci.
- Při nedodržení můžou být důsledkem smrt nebo těžká zranění.



#### **UPOZORNĚNÍ**

Informace, které slouží pro lepší pochopení nebo předcházení možným materiálními škodám nebo škodám na životním prostředí.

#### 2.1.2 Další pokyny

A Odkaz na jeden z obrázků., např. obrázek A.

→ Odkaz k jiné kapitole.

### 3 Popis výrobku

#### 3.1 Konstrukce přístroje

<input type="checkbox"/> A	<b>ScreenMatic-pásková jednotka</b>
1	Řízení
2	Ovládací pole
3	Senzor na spodní straně řízení <ul style="list-style-type: none"> <li>• Při kontaktu senzoru s vodou na sítu ScreenMatic se spustí automatické čištění</li> </ul>
4	Stěrka <ul style="list-style-type: none"> <li>• Stírá nečistoty ze síta ScreenMatic a přepraví je do koše na nečistoty</li> </ul>
5	Síto ScreenMatic
6	Značka "Max. proud vody" <ul style="list-style-type: none"> <li>• Pokud proud vody z rozdělovače vody překročí značku, může případně dojít k vypláchnutí nečistot z koše na nečistoty</li> </ul>
7	Transformátor <ul style="list-style-type: none"> <li>• Napájení napětím pro řízení a motor</li> </ul>
8	Motor <ul style="list-style-type: none"> <li>• Pohon ScreenMatic páskové jednotky</li> </ul>

<input type="checkbox"/> B, C, D	<b>BioTec ScreenMatic<sup>2</sup> 40000/60000/140000</b>
1	Vstupy, dva kusy
2	Rozdělovač vody
3	Prodloužení rozdělovače
4	Kartáč na pravidelné čištění síta ScreenMatic
5	živná trubka <ul style="list-style-type: none"> <li>• BioTec ScreenMatic<sup>2</sup> 40000: 2 kusů</li> <li>• BioTec ScreenMatic<sup>2</sup> 60000: 3 kusů</li> <li>• BioTec ScreenMatic<sup>2</sup> 90000: 4 kusů</li> <li>• BioTec ScreenMatic<sup>2</sup> 140000: 12 kusů</li> </ul>
6	Dělicí stěna <ul style="list-style-type: none"> <li>• U BioTec ScreenMatic<sup>2</sup> 40000/60000/90000 vyjmutelná kvůli údržbě</li> </ul>
7	Filtrační pěna <ul style="list-style-type: none"> <li>• BioTec ScreenMatic<sup>2</sup> 40000/60000: 8 kusů</li> <li>• BioTec ScreenMatic<sup>2</sup> 90000: 16 kusů</li> <li>• BioTec ScreenMatic<sup>2</sup> 140000: 18 kusů</li> </ul>
8	Uzávěr, k uzavření výstupu (14) <ul style="list-style-type: none"> <li>• Při čištění filtračních pěn s uzavřeným výstupem neteče špinavá voda zpět do jezírka</li> </ul>
9	Výpusť nečistot
10	Pěnový čistič
11	Držák pěnového čističe
12	Kanálové šoupátko pro odtok nečistot
13	Košík na nečistoty
14	Výstup

#### 3.2 Vlastnosti

- Vysoce efektivní průtokový filtr pro jezírka do 40 m<sup>3</sup>, 60 m<sup>3</sup>, 90 m<sup>3</sup> nebo 140 m<sup>3</sup>.
- Elektricky poháněné sítko ScreenMatic pro automatické zachytávání hrubých nečistot.
- Nízká potřeba údržby filtru, díky zachytávání hrubých nečistot-
- Podlahový odtok se šoupátkem pro odstranění nečistot z filtračního systému.
- Pohodlné čištění filtrační houby přímo ve filtru.
- Pěnový čistič a držák k upevnění pěnového čističe na nádobu.
- Optimálně uzpůsobeno pro filtrační čerpadla OASE AquaMax Eco.
- Přímá možnost připojení pro čističi zařízení UVC značky OASE a řady Vitronic 18W/24W/36W, Bitron C a Bitron Eco.
- Použití různých filtračních médií pro optimální rozvoj biologie filtru.

#### 3.3 Použití v souladu s určeným účelem

BioTec ScreenMatic<sup>2</sup> 40000/60000/140000, dále jen „přístroj“, se smí používat výhradně podle níže uvedených pokynů:

- K čištění zahradních jezírek.
- Provoz při dodržení technických údajů.

#### 3.4 Možné chybné použití

Pro přístroj platí následující omezení:

- Provoz pouze s vodou při teplotě vody +4 °C ... +35 °C.

- Nikdy nečerpejte jiné kapaliny než vodu.
- Nepoužívat pro komerční nebo průmyslové účely.
- Nemí vhodné pro slanou vodu.
- Nepoužívat ve spojení s chemikáliemi, potravinami, lehce zápalnými nebo výbušnými látkami.

### 3.5 Přístup k přístroji

- Sejměte kryt nádoby: Přístup k řízení.
- Vysuňte nahoru držák síta: Přístup k filtračním pěnám, živným trubkám, dělicí stěně a výstupu.

#### 3.5.1 Otevření nádrže

E

- BioTec ScreenMatic<sup>2</sup> 40000/60000: Uvolněte zajišťovací hák, víko zvedněte a sejměte.
- BioTec ScreenMatic<sup>2</sup> 140000: Zvedněte víko pomocí úchytlů a sejměte ho.
  - Úchyty našroubujte na víko. V dodaném stavu nejsou úchyty namontované.



#### UPOZORNĚNÍ

Provozujte přístroj pouze se zaklopeným víkem nádrže.

#### 3.5.2 Vyklopení/zaklopení držáku sítky

Postupujte následovně:

F

Otevřete

1. Vyměňte košík na nečistoty.
2. Vysuňte nahoru prodloužení rozdělovače.
3. Vyklopte držák sítky s ScreenMatic páskovou jednotkou.

Zavřít

4. Opatrně zaklopte držák sítky.
5. Prodloužení rozvaděče zatlačte dolů, dokud slyšitelně nezacvakne.
6. Vložte košík na nečistoty.

## 4 Instalace a připojení

### 4.1 Naplňujete instalaci

G



#### VAROVÁNÍ

Nebezpečné elektrické napětí.

**Možné následky:** Smrt nebo těžká zranění v důsledku zásahu elektrickým proudem při provozu elektrických přístrojů na vodě a v ní.

#### Ochranná opatření u vodních nádrží s pochozími plochami:

- Ve vodě používejte výhradně elektrické přístroje nebo instalace s domezovacím napětím  $U_{AC} \leq 12 \text{ V}$  nebo  $U_{DC} \leq 30 \text{ V}$ .
- U elektrických instalací s domezovacím napětím  $U_{AC} > 12 \text{ V}$  nebo  $U_{DC} > 30 \text{ V}$  zachovávejte odstup od vody minimálně 2 m.

#### Ochranná opatření u vodních nádrží bez pochozích ploch:

- U elektrických instalací s domezovacím napětím  $U_{AC} > 12 \text{ V}$  nebo  $U_{DC} > 30 \text{ V}$  zachovávejte odstup od vody minimálně 2 m



#### UPOZORNĚNÍ

K převozu a instalaci přístroje použijte vhodné pomůcky pro přepravu a přenos.

Přístroj má hmotnost vyšší než 25 kg. (→ Technické údaje)

### Vzdálenost od vod

Elektrické komponenty filtračního systému pracují s jmenovitým napětím  $U_{DC} = 12\text{ V}$ . Napájecí napětí poskytuje externí trafo, které se připojí k elektrické síti.

- Filtrační systém s namontovaným čefidlem UVC:
  - Filtrační systém a trafo musí být instalovány ve vzdálenosti minimálně 2 m od vody.
- Filtrační systém bez namontovaného čefidla UVC:
  - Filtrační systém může stát přímo u vody. Trafo musí být instalováno ve vzdálenosti minimálně 2 m od vody.

### Optimální okolní a provozní podmínky

Pečlivým naplánováním a zohledněním okolních podmínek bude dosaženo optimálních provozních podmínek.

- Filtr má v naplněném stavu velkou hmotnost. Zvolte proto vhodné podloží (minimálně vyložené deskami, ideálně vybetonované), abyste zabránili klesání.
- Vyrovnějte desku dna vodorovně.
- Naplňujte dostatek volného prostor pro pohyb, aby bylo možné provádět práce při čištění a údržbě.
- Odvedte znečištěnou vodu do kanalizace, nebo tak daleko od jezírka, aby nemohla odtéct zpět do jezírka.
- Vtok do jezírka nepoložte výše než výtok z filtračního systému (např. nad potůček nebo vodopád).



### UPOZORNĚNÍ

Pro odvod vody zpět do jezírka je optimálně vhodný potůček nebo vodopád.

Tím se přefiltrovaná voda jezírka obohatí o kyslík, dříve než odteče zpět do jezírka.

## 4.2 Připojení vstupu

Filtrační systém je vybaven dvěma vstupy s odstupňovanou průchodkou hadice.

- Připojení filtračního čerpadla.
- Připojení předčišťovacího zařízení UVC. (→ Připojte čisticí zařízení UVC)
- Pokud zůstane vstup nepoužitý, pak se namontuje uzavřenou odstupňovanou průchodku hadice.
  - Stupňovitá hadicová hrdla jsou součástí dodávky.

Předpoklad:

- Nádoba je otevřená (→ Otevření nádrže)
- Držák sítka je vyklopený. (→ Vyklopení/zaklopení držáku sítka)

Postupujte následovně:

H

1. Zkraťte odstupňovanou průchodku hadice na průměr použité hadice.
  - Tím se sníží tlakové ztráty.
2. Odstupňovanou průchodku hadice s plochým těsněním zasuňte do vtokového otvoru.
3. Propustný šroub s O kroužkem našroubujte na odstupňovanou průchodku hadice a utáhněte pevně rukou.
  - BioTec ScreenMatic<sup>2</sup> 140000: Alternativně je možné namontovat průchodku hadice 50 mm (2").
4. Sponu hadice nasuňte na hadici, hadici nasuňte na průchodku hadice a zajistěte ji sponou hadice.

## 4.3 Připojte čisticí zařízení UVC

Předpoklad:

- Nádoba je otevřená (→ Otevření nádrže)
- Držák sítka je vyklopený. (→ Vyklopení/zaklopení držáku sítka)

Postupujte následovně:

I

1. Čisticí zařízení UVC s plochým těsněním zastrčte do vtokového otvoru.
2. Propustný šroub s O kroužkem našroubujte na odstupňovanou průchodku hadice a utáhněte pevně rukou.
  - Přečtěte si návod k použití čisticího zařízení UVC.

#### 4.4 Připojení výstupu

- Použijte vhodné potrubí.
- Nepoužívejte žádné pravouhlé díly potrubí. Vysoce efektivní jsou kolena s maximálním úhlem 45°.
- Stojatá voda nemůže při silném mrazu unikat, což vede k prasknutí potrubí. Pokládejte proto potrubí a hadice se spádem (50 mm/m), aby bylo možné je vypustit.
- Rozměry potrubních vedení: (→ Technické údaje)

#### Namontujte vyústění DN 110

BioTec ScreenMatic<sup>2</sup> 140000: V dodaném stavu není výtok namontovaný.

Předpoklad:

- Nádoba je otevřená (→ Otevření nádrže)

Postupujte následovně:

J

1. Na vyústění nasadte O-kroužek
2. Vyústění vsadte zvenčí do stěny nádoby.
  - Značka ve tvaru jazýčku musí ukazovat nahoru na schéma otvorů.
3. Vyústění upevněte zvenčí pomocí šroubů s čokovitou hlavičkou.
  - Všechny šrouby utáhněte do kříže aku šroubovákem, aby těsnění rovnoměrně doléhalo. Šrouby dotáhněte křížovým šroubovákem.



#### UPOZORNĚNÍ

Namontujte opěry, abyste zvýšili stabilitu trubkových konstrukcí a zabránili prověšení trubkové konstrukce na odtoku.

#### 4.5 Připojte vyústění nečistot

Přes výpusť nečistot s uzavíracím šoupátkem dole na nádobě je možné v případě potřeby (čištění, oprava, zazimování) vodu z nádoby vypustit.

- Připojte obě potrubní vedení a odvedte špinavou vodu např. do květinového záhonu nebo do kanalizace odpadních vod.
- Rozměry potrubních vedení: (→ Technické údaje)

#### 4.6 Vytvoření přípojky elektrického proudu

Postupujte následovně:

K

1. Připojný kabel řízení vedte otvorem ve stěně nádrže a otvor uzavřete pomocí uzávěru.
  - Připojný kabel ponechte v nádrži tak dlouhý, aby při vyklopení ScreenMatic páskové jednotky nebyl na přípojném vedení vyvíjen tah.
  - Vyvarujte se klubka kabelů v nádrži.
2. Zástrčku přípojného kabelu zasuňte do zástrčky na transformátoru a ručně utáhněte převlečnou matici.

## 5 Uvedení do provozu



### UPOZORNĚNÍ

Z živných trubek odstraňte ochrannou fólii a živné trubky vsadte do nádrže.

- V dodaném stavu jsou živné trubky obaleny ochrannými fóliemi.
- Jezírko před prvním uvedením do provozu důkladně vyčistěte, aby nebyl filtrační systém přetížen příliš znečištěnou vodou. Pro toto čištění doporučuje společnost OASE vysavač rybníčního bahna PondoVac.
  - V případě nově založeného jezírka toto čištění zpravidla odpadá.
- Filtrační systém musí být během sezóny jezírka provozován 24 hod. denně.

### 5.1 Biologický spouštěč filtru

Filtrační pěny dosáhnou svého úplného biologického čistícího účinku teprve po několika týdnech. Pro rychlé vytvoření bakteriální populace se doporučuje spouštěč filtru společnosti OASE Biokick. Mikroorganismy se usídlují ve filtračním systému, množí se a prostřednictvím odbourávání přebytečných živných látek zajišťují vyšší kvalitu vody jezírka.



### UPOZORNĚNÍ

Při použití startérů filtru, léků nebo prostředků pro údržbu jezírek nechte předčišťovací přístroj UVC nejméně 36 hodin vypnutý, aby nedošlo k omezení účinku prostředků.

### 5.2 Pořadí uvedení do provozu

Postupujte následovně:

1. Zavřete uzavírací šoupátko pro výtok nečistot.
2. Zkontrolujte kompletnost filtračního systému (potrubí a hadice).
3. Sejměte kryt nádoby.
4. Zapojte trafo pro řízení do elektrické sítě.
5. Zapněte filtrační čerpadlo a příp. předčišťovací zařízení UVC.
  - Voda musí přes zpětný odvod téct zpět do jezírka.
6. Zkontrolujte těsnost všech potrubí, hadic a jejich připojek.
  - Bobtnající těsnění mohou být ze začátku netěsná, protože se plně utěsní až při kontaktu s vodou.
7. Řízení případně upravte pro průtokové množství. (→ Seřídte řízení)
8. Zkontrolujte funkčnost ScreenMatic ovládací jednotky. (→ Ovládání)
9. Přiklopte kryt nádoby.



### UPOZORNĚNÍ

Teprve po dosažení kompletního biologického čistícího účinku se v nádrži nastaví definitivní hladina vody.

- Nové filtrační pěny dosahují svého úplného biologického čistícího účinku teprve po cca 3 až 4 týdnech. Nejprve je stav hladiny vody nižší, filtrační pěny nejsou zcela pokryty vodou. Během rozvoje biologických složek, může filtr přetékat. Filtrační pěny vyčistěte poprvé po 3 až 4 týdnech.
- Při teplotách vody pod 10 °C nemá filtr žádné biologické čistící účinky. Filtr smí přetékat. Čištění není zapotřebí.



### UPOZORNĚNÍ

Pro maximální účinek by se měla živná trubka nacházet zcela pod vodou. Podle konfigurace systému k tomu může být stav hladiny vody v nádobě příliš nízký.

- V tomto případě položte horní živnou trubku na dobře provzdušněném místě přímo do jezírka.

### 5.3 Seřídte řízení

#### Řízení seřídte až po fázi rozjezdu

- Je možné, že klesnutí čerpadla do jezírka rozvíří tolik nečistot, že při přímém uvedení filtračního systému do provozu ScreenMatic sítko přeteče.
- Filtrační systém si vyžaduje fázi rozjezdu dlouhou 2 až 3 hodiny. V případě potřeby poté řízení seřídte.
- Řízení seřídte tak, aby senzor spínal až při důkladně vytvořené hromadě nasbíraných nečistot.
  - Důkladně vytvořenou hromadu nečistot může stěrka optimálně sebrat a dopravit ji do koše na nečistoty.
  - Kartáč stěrky sesbírání pod ScreenMatic sítkem jemné nečistoty, které spadnou do koše na nečistoty.

Postupujte následovně:

L

1. Odstraňte šroub v na řízení a řízení vyjměte.
2. Řízení zastrčte do zjištěné polohy, šroub opět vsuňte a utáhněte rukou.

### Řízení seřídte v závislosti na znečištění jezírka

Aby se zabránilo předčasnému znečištění filtračních pěn, neměla by znečištěná vody téct nad značkou "Max. průtok vody" přímo do koše na nečistoty.

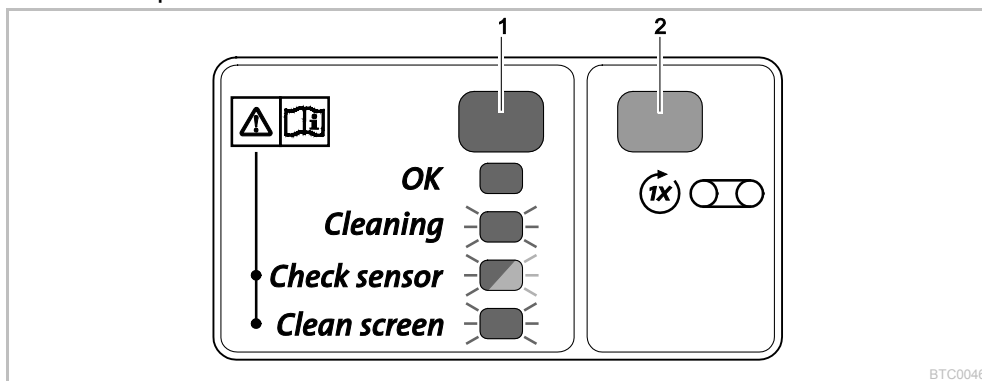
- Polohu řízení změňte, až když vody navzdory vyčištění ScreenMatic sítka (přiloženým kartáčem) teče na, nebo nad značkou "Max. průtok vody". (→ sítka vyčistěte/vyměňte)

### Typické polohy řízení

BioTec ScreenMatic <sup>2</sup> 40000	BioTec ScreenMatic <sup>2</sup> 60000	BioTec ScreenMatic <sup>2</sup> 90000	BioTec ScreenMatic <sup>2</sup> 140000				
<6000 l/h	<7	<8000 l/h	<9	<9000 l/h	<10	<12000 l/h	<18
>8000 l/h	>7	>9000 l/h	>9	>11000 l/h	>10	>15000 l/h	>18
Stav vyskladnění	7	Stav vyskladnění	9	Stav vyskladnění	10	Stav vyskladnění	18

## 6 Ovládání

### 6.1 Ovládací pole



BTC0046

1	LED, 2-barevné	
	• Svítí zeleně:	ScreenMatic pásková jednotka připravena k provozu
	• Bliká zeleně	Čištění aktivní
	• Bliká zeleně/červeně	Chyba (→ Systémová hlášení)
	• Bliká červeně	Chyba (→ Systémová hlášení)
2	Tlačítko, spuštění/zastavení ručního čištění	(→ Manuální čištění)

### 6.2 Manuální čištění

Postupujte následovně	Popis
 držte stisknuté po dobu 1 s.	ScreenMatic sítka se otočí o 1 otáčku dopředu. <ul style="list-style-type: none"> <li>• Tlačítko opět podržte stisknuté po dobu 1 s: Otáčivý pohyb se zastaví předčasně.</li> </ul>

### 6.3 Automatické čištění

Na základě přibývajícího nárůstu nečistot stoupá i vodní hladina na ScreenMatic sítka. Při kontaktu s vodou aktivuje senzor v řízení otáčivý pohyb ScreenMatic sítka.

Opakovaným krátkým otočením ScreenMatic sítka zpět se vytvoří větší hromada nečistot, kterou může stěrka lépe odstranit.



Průběh automatického čisticího cyklu	Otáčivý pohyb ScreenMatic sítka
Běžné znečištění	
1. Kontakt senzoru s vodou	Krátce zpět
2. Kontakt senzoru s vodou	Krátce zpět
3. Kontakt senzoru s vodou	Krátce zpět
4. Kontakt senzoru s vodou	Jedna otáčka vpřed <ul style="list-style-type: none"> <li>Náklad nečistot se odvede do koše na nečistoty</li> </ul>
Silné znečištění nebo nesprávně nastavení řízení (trvale zvýšená hladina vody na ScreenMatic sítku)	
1. Kontakt senzoru s vodou	Krátce zpět, poté jedna otáčka směrem vpřed <ul style="list-style-type: none"> <li>Náklad nečistot se odvede do koše na nečistoty</li> </ul>

#### 6.4 Časově závislé čištění

V závislosti na okolní teplotě provede ScreenMatic pásková jednotka jeden čisticí cyklus podle pevného intervalu. Tím je zajištěno, že bude pravidelně prováděno čištění

- při znečištěném nebo defektním senzoru,
- při velmi nízkém nákladu nečistot nebo při nízkém množství průtoku (např. při aktivovaném SFC filtračního čerpadla).

Okolní teplota	Interval	Otáčivý pohyb ScreenMatic sítka
≤10 °C	6 hodiny	Jedna otáčka vpřed <ul style="list-style-type: none"> <li>Náklad nečistot se odvede do koše na nečistoty</li> </ul>
10 °C ... 20 °C	4 hodiny	
≥20 °C	3 hodiny	

#### 6.5 Systémová hlášení

LED	Závada	Možná příčina	Náprava	Vynulování systémového hlášení
Bliká zeleně/červeně	Žádné automatické čištění za posledních 48 hodin	Znečištěný senzor	<ul style="list-style-type: none"> <li>Vyčistěte senzor</li> <li>Zbavte senzor vodního kamene</li> </ul>	Samočinně po odstranění poruchy
		Žádná znečištění voda, čištění není zapotřebí	–	
		Žádný proud vody	Filtrační čerpadlo není v provozu	
	Senzor nerozezná vodu	Řízení na chybné poloze	Správně polohujte řízení	
		Řízení je defektní	Vyměňte řízení	
		Vodivost vody je příliš nízká	Zvyšte tvrdost vody pomocí Opti-Pond	
	Výkon čerpadla je příliš nízký	Přizpůsobte výkon čerpadla		
Bliká červeně	20 automatických čisticích procesů v řadě	ScreenMatic sítka je znečištěné	<ul style="list-style-type: none"> <li>Spustte ruční čištění a ScreenMatic sítka vyčistěte na straně rozdělovače vody pomocí kartáče (→ Manuální čištění)</li> <li>ScreenMatic sítka čistěte zevnitř, pokud jsou oka opatřena biofilmem (→ sítka vyčistěte/vyměňte)</li> </ul>	Samočinně po odstranění poruchy
		Znečištěný senzor	Vyčistěte senzor	
		Řízení na chybné poloze	Správně polohujte řízení	
		Výkon čerpadla je příliš vysoký	Přizpůsobte výkon čerpadla	
Bliká zeleně	ScreenMatic sítka se netočí, přestože bylo aktivováno ruční čištění	Zástrčka kabelu motoru není zasunutá do řízení, nebo není zasunutá správně	Zasuňte zástrčku, zkontrolujte správné zapojení	–
Vypnuto	ScreenMatic sítka se netočí, přestože bylo aktivováno ruční čištění	Motor je defektní	Vyměňte motor	–
		Zástrčka přípojného kabelu není zasunutá do trafa, nebo není zasunutá správně	Zasuňte zástrčku, zkontrolujte správné zapojení	
		Transformátor není spojený se síťovým napětím	Spojte transformátor se síťovým napětím	
		Transformátor je defektní	Vyměňte transformátor	
		Řízení je defektní	Vyměňte řízení	

## 7 Odstraňování poruch

Porucha	Možná příčina	Náprava
Žádný proud vody	Čerpadlo filtru není zapnuto.	Zapněte čerpadlo filtru, zapojte síťovou zástrčku
	Přívod k filtračnímu systému nebo odtok do jezírka je ucpaný	Vyčistěte přívod resp. odvod
Nedostatečný proud vody	Hadice je zalomená nebo poškozená	Zkontrolujte hadici, vyčistěte ji, popř. ji vyměňte
	Příliš velké ztráty v hadicích	Zkrátit délku hadice na nezbytné minimum
	Výkon čerpadla je příliš nízký	Přizpůsobte výkon čerpadla
Voda není čirá	Oběh vody je příliš nízký	Přizpůsobte výkon čerpadla
	Voda je mimořádně znečištěná	<ul style="list-style-type: none"> <li>• Optimalizujte oběh vody v jezírku</li> <li>• Odstraňte řasy a listí z jezírka</li> <li>• Vyměňte vodu</li> <li>• Při vysokém zatížení proveďte výměnu 30 % vody, aby se zabránilo škodám na stavu ryb</li> </ul>
	Zvířecí populace je příliš vysoká	Zredukujte zvířecí populaci Orientační hodnota: 600 mm délky ryby na 1 m <sup>3</sup> vody v jezírku
	ScreenMatic sítko je ucpané	ScreenMatic sítko vyčistěte nebo vyměňte
Na vtoku do jezírka neteče voda	Filtrační pěny jsou znečištěné	Vyčistěte filtrační pěny
	Vtok do jezírka je ucpaný	Vyčistit vtok do jezírka
	Filtrační čerpadlo není v provozu	Filtrační čerpadlo opět uveďte do provozu
Hladina vody v nádrži je příliš nízká, filtrační pěny nejsou kompletně ponořené pod vodou	U nových filtračních pěn je hladina vody nejdříve nižší, neboť ještě není vytvořena populace bakterií	<ul style="list-style-type: none"> <li>• Vyčkejte několik týdnů, dokud nebude dosaženo plného biologického čistícího výkonu.</li> <li>• Se spouštěčem filtru OASE Biokick urychlete vytvoření populace bakterií</li> </ul>
	Chybí dělicí stěna (pouze BioTec ScreenMatic <sup>2</sup> 40000/60000/90000)	Vsaďte dělicí stěnu
Vysoká hluchnost	Hluchnost vody na výstupu následkem nedostatečného provzdušnění	Za účelem provzdušnění vložte do odtokového potrubí tvarovku T s otvorem směrem nahoru

## 8 Čištění a údržba



### VAROVÁNÍ

Smrt nebo těžká zranění nebezpečným elektrickým napětím!

- Dříve než budete sahat do vody, vypněte veškerá zařízení nacházející se pod vodou, která jsou pod napětím.
- Než začnete pracovat se zařízením, odpojte síťové napětí.
- Nepoužívejte agresivní čisticí prostředky ani chemická ředidla, neboť by mohly poškodit plášť, nebo negativně ovlivnit funkce přístroje.
- Doporučené čisticí prostředky při obtížně odstranitelném zvrápenatění:
  - Čistič čerpadel PumpClean od OASE.
  - Domácí čističe bez obsahu octa a chlóru.
- Po čištění důkladně opláchněte všechny díly čistou vodou.

### 8.1 Pravidelné čisticí práce

- Vyprázdněte košík na nečistoty:
  - Cyklus čištění se řídí znečištěním jezírka.
  - Vyměňte košík na nečistoty: (→ Vyklopení/zaklopení držáku sítka)
- ScreenMatic Vyčistit sítko:
  - V případě ucpaného ScreenMatic sítka ScreenMatic sítko za rozdělovačem vody vyčistěte pomocí kartáče. ScreenMatic sítko přitom ručně aktivujte. (→ Manuální čištění)
  - Proveďte intenzifikaci pomocí čističe čerpadel PumpClean od OASE. (→ sítko vyčistěte/vyměňte)

### 8.2 Vyčistěte filtrační pěny

- Filtrační pěny je nutné vyčistit, jakmile překročí vody značku 100 % na dělicí stěně.
- Nepoužívejte žádné chemické čisticí prostředky, neboť ty zabíjí filtrační bakterie.

Předpoklad:

- Filtrační čerpadlo je vypnuté.
- Nádobu je otevřená (→ Otevření nádrže)

- Držák sítky je vyklopený. (→ Vyklopení/zaklopení držáku sítky)
- BioTec ScreenMatic<sup>2</sup> 90000: Dělicí stěna je vytažená a živná trubka vyjmuta.
- Stav hladiny vody v nádobě poklesl na výšku výstupu nebo níže.

Postupujte následovně:

M, N

BioTec ScreenMatic<sup>2</sup> 40000/60000/90000:

1. Pro uzavření výstupu zasuňte zevnitř do výstupu uzávěr.
  - Pro lepší přístup případně vyjměte dělicí stěnu.
2. Filtrační čerpadlo zapněte, dokud nebudou filtrační pěny pokryty vodou, poté filtrační čerpadlo vypněte.
3. Všechny filtrační pěny opakovaně stlačte pomocí pěnového čističe.
4. Špinavou vodu nechte odtéct.
  - Otevřete kanálové šoupátko pro výtok nečistot a po vyprázdnění nádrže ho opět zavřete.
5. V případě potřeby kroky 2 ... 4 zopakujte.
6. Nádobu vypláchněte čistou vodou, abyste odstranili rozpuštěnou špínu. K tomuto účelu nejprve proveďte krok 2 a poté krok 4.
7. Odstraňte uzávěr uvnitř výstupu.
8. Zavřete kanálové šoupátko pro výtok nečistot.
9. Sklopte držák sítky (→ Vyklopení/zaklopení držáku sítky), vložte košík na nečistoty a zapněte filtrační čerpadlo.

O

BioTec ScreenMatic<sup>2</sup> 140000:

1. Pro uzavření výstupu zasuňte zevnitř do výstupu uzávěr.
2. Filtrační čerpadlo zapněte, dokud nebudou filtrační pěny pokryty vodou, poté filtrační čerpadlo vypněte.
3. Všechny filtrační pěny opakovaně stlačte pomocí pěnového čističe.
4. Špinavou vodu nechte odtéct.
  - Otevřete kanálové šoupátko pro výtok nečistot a po vyprázdnění nádrže ho opět zavřete.
5. V případě potřeby kroky 2 ... 4 zopakujte.
6. Nádobu vypláchněte čistou vodou, abyste odstranili rozpuštěnou špínu. K tomuto účelu nejprve proveďte krok 2 a poté krok 4.
7. Odstraňte uzávěr uvnitř výstupu.
8. Zavřete kanálové šoupátko pro výtok nečistot.
9. Sklopte držák sítky (→ Vyklopení/zaklopení držáku sítky), vložte košík na nečistoty a zapněte filtrační čerpadlo.

### 8.3 Vyčistěte/vyměňte živnou trubku

V dodaném stavu jsou živné trubky naplněny zeolitem. OASE doporučuje, abyste Zeolith nahradili Phosless, jakmile dojde k dosažení plného biologického čistícího účinku.

Předpoklad:

- Filtrační čerpadlo je vypnuté.
- Nádobka je otevřená (→ Otevření nádrže)
- Držák sítky je vyklopený. (→ Vyklopení/zaklopení držáku sítky)

Postupujte následovně:

P

BioTec ScreenMatic<sup>2</sup> 40000/60000:

1. Vytáhněte dělicí stěnu.
2. Vyjměte živné trubky a vyčistěte je, nebo vyměňte náplň.
  - BioTec ScreenMatic<sup>2</sup> 40000: Dvě živné trubky
  - BioTec ScreenMatic<sup>2</sup> 60000: Tři živné trubky
  - Při nasazení zasuňte živné trubky ke stěně naproti výstupu.

Q

BioTec ScreenMatic<sup>2</sup> 90000:

1. Vytáhněte dělicí stěnu.
2. Vyjměte živné trubky a vyčistěte je, nebo vyměňte náplň.
  - BioTec ScreenMatic<sup>2</sup> 90000: Čtyři živné trubky
  - Vždy dvě živné trubky vlevo od výstupu a dvě živné trubky vpravo od výstupu.

R

BioTec ScreenMatic<sup>2</sup> 140000:

- Živné trubky jednotlivě vyjměte a vyčistěte je, nebo vyměňte náplň.
  - BioTec ScreenMatic<sup>2</sup> 140000: Dvanáct živných trubek

## 8.4 sítko vyčistěte/vyměňte

Předpoklad:

- Filtrační čerpadlo je vypnuté.
- Nádobka je otevřená (→ Otevření nádrže)
- Koš na nečistoty je odstraněný. (→ Vyklopení/zaklopení držáku sítka)

Postupujte následovně:

S

1. Odstraňte šroub k upevnění řízení, řízení sejměte a opatrně ho položte ke straně.
  - Pokud je to nutné, vytáhněte na řízení zástrčku z vedení motoru.
  - Pro opětovnou montáž si označte polohu řízení na jednom z bočních dílů.
2. ScreenMatic páskovou jednotku vyjměte z držáku sítka.
  - Biotec ScreenMatic<sup>2</sup> 40000/60000/90000: Na obou stranách zatlačte na zajišťovací háčky a vyjměte ScreenMatic páskovou jednotku.
  - Biotec ScreenMatic<sup>2</sup> 140000: ScreenMatic páskovou jednotku zatlačte směrem k rozdělovači vody a vyjměte ji.
3. Povolte matky na bočním dílu, boční díl a stěrku vyjměte.
4. Povolte upevňovací páku a vytáhněte ScreenMatic sítko.
  - Stěrku důkladně vyčistěte.
  - ScreenMatic sítko z obou stran důkladně vyčistěte. Pokud je to nutné ScreenMatic sítko vyměňte.
  - K čištění doporučuje společnost OASE použití čisticího prostředku PumpClean.
5. ScreenMatic páskovou jednotku smontujte v opačném pořadí a vsaďte do držáku sítka.
  - Při napínání ScreenMatic sítka musí napínací páčka zaskočit.

## 8.5 Výměna filtrační pěny

Předpoklad:

- Filtrační čerpadlo je vypnuté.
- Nádobka je otevřená (→ Otevření nádrže)
- Držák sítka je vyklopený. (→ Vyklopení/zaklopení držáku sítka)

Postupujte následovně:

T

1. Zatlačte na oba zajišťovací háčky na držáku pěny.
2. Vytáhněte desku držící pěnu a filtrační pěnu.
3. Na držák pěny nasuňte novou filtrační pěnu, nasadte desku pro držení pěny a zatlačte, dokud oba zajišťovací háčky nezaskočí do desky držící pěny.



### UPOZORNĚNÍ

Doporučení k výměně filtračních pěn:

- Filtrační pěny vždy měňte částečně a v týdenním odstupu, aby nebyl příliš ovlivněn biologický čisticí účinek.
- Vyměňujte maximálně 50 % filtračních pěn najednou.

## 9 Uložení/zazimování

### Přístroj je umístěn tak, aby byl chráněn před mrazem:

Provoz přístroje je možný, pokud je dodržena minimální teplota vody +4 °C.

Hlubší oblasti jezírka mají v zimě teplotu vody cca +4 °C a jsou životně důležité pro ryby. Pomocí následujících opatření se zredukuje ochlazování vody při cirkulaci prostřednictvím filtračního systému:

- Čerpadlo umístěte blíže k vodní hladině, aby se čerpala jen chladnější voda z vyšších oblastí jezírka.
- Izolujte zpětná vedení filtračního systému do jezírka.
- Nenechte vodu téct do jezírka přes potůček.

### Přístroj není chráněn před mrazem:

Při teplotách vody pod +8° nebo nejpozději tehdy, když se očekávají mrazy, musíte uvést zařízení mimo provoz.

- Vypusťte přístroj, jak jen je to možné, a proveďte důkladné čištění a zkontrolujte, zda nevykazuje škody.
- Veškeré hadice, potrubí a přípojky vyprazdňujte tak dlouho, jak jen je to možné.
- Uzavírací šoupátko nechte otevřené.
- Nádobu filtru zakryjte tak, aby se do ní nemohla dostat dešťová voda.
- Vedení a uzavírací šoupátko, které jsou v kontaktu s vodou, chraňte před mrazem.

## 10 Súčasti podliehajúce opotrebeniu

- Filtrační pěny
- Živné trubky
- ScreenMatic sítko

## 11 Likvidace



### UPOZORNĚNÍ

Toto zařízení nesmí být likvidováno společně s domovním odpadem.

- Přístroj znehodnotit odříznutím kabelu a zabránit dalšímu použití. Zlikvidovat vhodným systémem zpětného odběru.

## 12 Technické údaje

Popis			BioTec ScreenMatic <sup>2</sup>			
			40000	60000	90000	140000
Zdroj napájení	Domezovací napětí primární	V AC	230	230	230	230
	Frekvence sítě	Hz	50	50	50	50
	Jmenovité napětí sekundární	V DC	12	12	12	12
	Přípustná okolní teplota	°C	-10 ... +35	-10 ... +35	-10 ... +35	-10 ... +35
Řízení	Příkon	W	5	5	5	5
	Přípustná okolní teplota	°C	-10 ... +35	-10 ... +35	-10 ... +35	-10 ... +35
Délka kabelu	Zdroj napájení	m	2,10	2,10	2,10	2,10
	Řízení	m	5,00	5,00	5,00	5,00
Filtrační molitan	Počet modrých	KS	2	2	4	4
	Počet červených	KS	3	3	6	7
	Počet fialových	KS	3	3	6	7
Speciální filtrační granulát	kg	2,50	3,50	5	14,50	
Oddělení hrubých nečistot	µm	300	300	300	300	
Přípustná teplota vody	°C	+4 ... +35	+4 ... +35	+4 ... +35	+4 ... +35	
Vstup	Počet	KS	2	2	2	2
	Přípojka hadice	mm	25, 32, 38	25, 32, 38	25, 32, 38, 50	25, 32, 38, 50
			G1, G1¼, G1½	G1, G1¼, G1½	G1, G1¼, G1½, G2	G1, G1¼, G1½, G2
Přípojka předčističovací zařízení UVC		Bitron C 36 W / 55 W / 72 W / 110 W Bitron Eco 120 W / 180 W / 240 W Vitronic 18 W / 24 W / 36 W				
Výstup	Počet	KS	1	1	1	1
	Připojení		DN 75	DN 75	DN 110	DN 110
Výstup nečistot	Počet	KS	1	1	1	1
	Připojení		DN 50	DN 50	DN 50	DN 75
Oběhový výkon	minimální	l/h	4000	6000	8000	8000
	maximální	l/h	9000	11000	12500	17500
Maximální objem jezírka	bez rybí obsádky	m <sup>3</sup>	40	60	90	140
	s rybí obsádkou	m <sup>3</sup>	20	30	45	70
	s Koi	m <sup>3</sup>	10	15	22,5	35
Rozměry	Délka	mm	788	788	788	1200
	Šířka	mm	590	590	590	800
	Výška	mm	454	554	654	760
Hmotnost	bez vody	kg	20	25	30	95

## 13 Náhradní díly

S originálními díly OASE zůstane zařízení bezpečné a bude nadále spolehlivě fungovat.

Výkresy náhradních dílů a náhradní díly naleznete na naší internetové stránce.



[www.oase-livingwater.com/nahradnidily-di](http://www.oase-livingwater.com/nahradnidily-di)

## Obsah

1	<u>Bezpečnostné pokyny</u> .....	224
1.1	<u>Pripojka elektrickej energie</u> .....	224
1.2	<u>Bezpečná prevádzka</u> .....	224
1	<u>O tomto návode na používanie</u> .....	225
1.1	<u>Symboly v tomto návode</u> .....	225
1.1.1	<u>Výstražné upozornenia</u> .....	225
1.1.2	<u>Ďalšie pokyny</u> .....	225
2	<u>Popis výrobku</u> .....	226
2.1	<u>Zloženie zariadenia</u> .....	226
2.2	<u>Vlastnosti</u> .....	226
2.3	<u>Použitie v súlade s určeným účelom</u> .....	226
2.4	<u>Možné nesprávne použitie</u> .....	226
2.5	<u>Pristup k prístroju</u> .....	227
2.5.1	<u>Otvorenie nádoby</u> .....	227
2.5.2	<u>Vyklopenie/priklopenie držiaka sita</u> .....	227
3	<u>Inštalácia a pripojenie</u> .....	227
3.1	<u>Plánovanie inštalácie</u> .....	227
3.2	<u>Pripojenie vstupu</u> .....	228
3.3	<u>Pripojenie UV sterilizátora</u> .....	228
3.4	<u>Pripojenie výstupu</u> .....	228
3.5	<u>Pripojenie výstupu znečistenej vody</u> .....	229
3.6	<u>Vytvorenie elektrického pripojenia</u> .....	229
4.1	<u>Biologický štartér filtra</u> .....	230
4.2	<u>Poradie uvedenia do prevádzky</u> .....	230
4.3	<u>Nastavenie riadenia</u> .....	230
5	<u>Obsluha</u> .....	231
5.1	<u>Ovládacie pole</u> .....	231
5.1	<u>Manuálne čistenie</u> .....	231
5.2	<u>Automatické čistenie</u> .....	231
5.1	<u>Čistenie závislé od času</u> .....	232
5.2	<u>Systémové hlásenia</u> .....	232
6	<u>Odstáňte poruchu</u> .....	233
7	<u>Čistenie a údržba</u> .....	233
7.1	<u>Pravidelné čistiace práce</u> .....	233
7.2	<u>Čistenie filtračných pien</u> .....	233
7.3	<u>Čistenie/výmena rúry substrátu</u> .....	234
7.4	<u>Čistenie/výmena sita</u> .....	235
7.5	<u>Výmena filtračných pien</u> .....	235
8	<u>Uloženie/prezimovanie</u> .....	235
9	<u>Súčasti podliehajúce opotrebeniu</u> .....	236
10	<u>Likvidácia</u> .....	236
11	<u>Technické údaje</u> .....	237
12	<u>Náhradné diely</u> .....	237

## VÝSTRAHA

- Tento prístroj môžu používať deti staršie ako 8 rokov a osoby so zníženými fyzickými, zmyslovými alebo mentálnymi schopnosťami alebo s nedostatočnými skúsenosťami a znalosťami, keď sú pod dohľadom alebo boli poučené o bezpečnom používaní prístroja a pochopili nebezpečenstvá, ktoré z toho vyplývajú.
- Deti sa s prístrojom nesmú hrať.
- Deti nesmú vykonávať čistenie a používateľskú údržbu.
- Prístroj musí byť zabezpečený ochranným zariadením proti chybnému prúdu s menovitým chybným prúdom, ktorý nie je väčší než 30 mA.
- Prístroj pripájajte iba vtedy, ak sa zhodujú elektrické údaje prístroja a jeho napájania. Údaje o prístroji sa nachádzajú na typovom štítku prístroja, na obale alebo v tomto návode na obsluhu.
- Smrť alebo ťažké zranenia spôsobené zásahom elektrického prúdu! Skôr ako siahnete do vody, odpojte od elektrickej siete prístroje s napätím >12 V AC alebo >30 V DC.
- Prístroj prevádzkujte len vtedy, ak sa vo vode nezdržiavajú osoby.

### 1 Bezpečnostné pokyny

#### 1.1 Prípojka elektrickej energie

- Elektrické inštalácie musia zodpovedať národným predpisom pre zriaďovateľov inštalácie a môže ich vykonávať iba kvalifikovaný elektrikár.
- Za kvalifikovaného elektrikára sa považuje osoba, ktorá je na základe svojho odborného vzdelania, znalostí a skúsenosti schopná a oprávnená posudzovať a vykonávať zadané činnosti. Práca odborníka zahŕňa tiež rozpoznanie možných nebezpečenstiev a rešpektovanie regionálnych a národných noriem, predpisov a nariadení.
- Pri otázkach a problémoch sa obráťte na kvalifikovaného elektrikára.
- Predlžovacie rozvody a rozdeľovač prúdu (napr. lišty so zásuvkami) musia byť vhodné na používanie v vonku (chránené pred striekajúcou vodou).
- Zástrčkové spoje chráňte pred vlhkosťou.
- Pripojte prístroj len na zásuvku inštalovanú podľa predpisov.

#### 1.2 Bezpečná prevádzka

- Prístroj sa nesmie prevádzkovať s chybným elektrickým vedením.
- V prípade poškodenia krytu sa prístroj nesmie prevádzkovať.
- Prístroj neneste a neťahajte za elektrické vedenie.
- Vedenia uložte tak, aby boli chránené pred poškodeniami a dbajte na to, aby o ne nemohol nikto zakopnúť.
- Kryt prístroja a príslušných dielov otvárajte len vtedy, ak je to výslovne uvedené v tomto návode.
- Používajte pre prístroj len originálne náhradné diely a príslušenstvo.
- Nikdy nevykonávajte technické zmeny na prístroji.



## 2 O tomto návode na používanie

Víta Vás OASE Living Water. S kúpou **BioTec ScreenMatic<sup>2</sup> 40000/60000/140000** ste urobili dobré rozhodnutie.

Pred prvým použitím prístroja si starostlivo prečítajte návod na použitie a oboznámte sa s prístrojom. Všetky práce na tomto prístroji a s týmto prístrojom smú byť vykonávané len podľa priloženého návodu.

Bezpodmienečne dodržiavajte bezpečnostné pokyny pre správne a bezpečné používanie.

Tento návod na použitie starostlivo uschovajte. Pri zmene vlastníka, prosím odovzdajte ďalej aj návod na použitie.

### 2.1 Symboly v tomto návode

#### 2.1.1 Výstražné upozornenia

Výstražné pokyny v tomto návode sú klasifikované signálnymi slovami, ktoré indikujú mieru ohrozenia.



#### **V Ý S T R A H A**

- Označuje možnú nebezpečnú situáciu.
- V prípade nerešpektovania môže mať za následok smrť alebo najťažšie poranenia.



#### **U P O Z O R N E N I E**

Informácie, ktoré slúžia na lepšie porozumenie alebo na predchádzanie možným vecným škodám alebo poškodeniu životného prostredia.

#### 2.1.2 Ďalšie pokyny

□ A Odkaz na obrázok, napr. obrázok A.

→ Odkaz na inú kapitolu.

### 3 Popis výrobku

#### 3.1 Zloženie zariadenia

<input type="checkbox"/> A	Pásová jednotka <b>ScreenMatic</b>
1	Riadenie
2	Ovládacie pole
3	Snímač na dolnej strane riadenia <ul style="list-style-type: none"> <li>• Pri kontakte snímača s vodou na site ScreenMatic sa vyvolá automatické čistenie</li> </ul>
4	Stierač <ul style="list-style-type: none"> <li>• Stiera nečistoty zo sita ScreenMatic a prepravuje ich do koša na nečistoty</li> </ul>
5	Sito ScreenMatic
6	Označenie „Max. príval vody“ <ul style="list-style-type: none"> <li>• Nečistoty sa príp. vypláchnu z koša na nečistoty, keď príval vody z rozvádzača vody prekročí označenie</li> </ul>
7	Transformátor <ul style="list-style-type: none"> <li>• Napájanie napätím pre riadenie a motor</li> </ul>
8	Motor <ul style="list-style-type: none"> <li>• Pohon pásovej jednotky ScreenMatic</li> </ul>

<input type="checkbox"/> B, C, D	<b>BioTec ScreenMatic<sup>2</sup> 40000/60000/140000</b>
1	Vstupy, 2 ks
2	Rozvádzač vody
3	Predĺženie rozdeľovača
4	Keňa na pravidelné čistenie sitka ScreenMatic
5	Substrátová rúrka <ul style="list-style-type: none"> <li>• BioTec ScreenMatic<sup>2</sup> 40000: 2 ks</li> <li>• BioTec ScreenMatic<sup>2</sup> 60000: 3 ks</li> <li>• BioTec ScreenMatic<sup>2</sup> 90000: 4 ks</li> <li>• BioTec ScreenMatic<sup>2</sup> 140000: 12 ks</li> </ul>
6	Deliaca stena <ul style="list-style-type: none"> <li>• Pri BioTec ScreenMatic<sup>2</sup> 40000/60000/90000 odnimateľná za účelom údržby</li> </ul>
7	Filtračná pena <ul style="list-style-type: none"> <li>• BioTec ScreenMatic<sup>2</sup> 40000/60000: 8 ks</li> <li>• BioTec ScreenMatic<sup>2</sup> 90000: 16 ks</li> <li>• BioTec ScreenMatic<sup>2</sup> 140000: 18 ks</li> </ul>
8	Zátky na uzavretie výstupu (14) <ul style="list-style-type: none"> <li>• Pri čistení filtračných pien so zatvoreným výstupom do jazierka netečie späť znečistená voda</li> </ul>
9	Výpusť znečistenej vody
10	Penový čistič
11	Držiak pre penový čistič
12	Kanálový posúvač pre odtok nečistôt
13	Kôš na nečistoty
14	Výstup

#### 3.2 Vlastnosti

- Vysoko účinný prietokový filter pre jazierka do 40 m<sup>3</sup>, 60 m<sup>3</sup>, 90 m<sup>3</sup> alebo 140 m<sup>3</sup>.
- Elektricky poháňané sitko ScreenMatic na automatické odlučovanie hrubých nečistôt.
- Vďaka odlučovaniu hrubých nečistôt je potrebná len malá údržba filtra.
- Podlahový výpusť s posúvačom na odstránenie nečistôt z filtračného systému.
- Pohodlné čistenie filtračných špongií priamo vo filtri..
- Penový čistič a držiak penového čističa na nádrži.
- Optimálne vyladené na filtračné čerpadlá OASE AquaMax Eco.
- Priama možnosť pripojenia k UVC odkaľovaču OASE radu Vitronic 18W/24W/36W, Bitron C a Bitron Eco.
- Použitie rôznych filtračných médií na optimálne rozvinutie filtračnej biológie.

#### 3.3 Použitie v súlade s určeným účelom

BioTec ScreenMatic<sup>2</sup> 40000/60000/140000, ďalej nazývaný „prístroj“, sa smie používať iba nasledovne:

- Na čistenie záhradných jazierok.
- Prevádzka pri dodržaní technických údajov.

#### 3.4 Možné nesprávne použitie

Pro prístroj platia nasledujúce obmedzenia:

- Prevádzka iba s vodou pri teplote vody +4 °C ... +35 °C.
- Nikdy nečerpajte iné kvapaliny než vodu.

- Nepoužívať pre komerčné alebo priemyslové účely.
- Nevhodné pre slnajú vodu.
- Nepoužívať v spojení s chemikáliami, potravinami, ľahko zápalnými alebo výbušnými látkami.

### 3.5 Prístup k prístroju

- Odoberte kryt nádoby: Prístup k riadeniu.
- Zdvihnite držiak sita: Prístup k filtračným penám, rúram substrátu, deliacej stene a výstupu.

#### 3.5.1 Otvorenie nádoby

E

- BioTec ScreenMatic<sup>2</sup> 40000/60000: Uvoľnite zaistovaci háčik, zdvihnite a odoberte kryt.
- BioTec ScreenMatic<sup>2</sup> 140000: Kryt zdvihnite za rukoväť a snímte ho.
  - Na kryt naskrutkujte rukoväť. V stave pri dodaní nie sú rukoväť namontované.



#### UPOZORNENIE

Prístroj prevádzkujte iba s nasadeným vekom nádrže.

#### 3.5.2 Vyklopenie/priklopenie držiaka sita

Postupujte nasledovne:

F

Otvorenie

1. Vyberte kôš na nečistoty.
2. Zdvihnite predĺženie rozvádzača.
3. Vyklopte držiak sita s pásovou jednotkou ScreenMatic.

Zatvorenie

4. Držiak sita opatrne priklopte.
5. Predĺženie rozvádzača tlačte nadol, dokým sa počuteľne nezaistí.
6. Vložte kôš na nečistoty.

## 4 Inštalácia a pripojenie

### 4.1 Plánovanie inštalácie

G



#### VÝSTRAHA

Nebezpečné elektrické napätie.

**Možné následky:** Smrť alebo ťažké zranenia v dôsledku zasiahnutia elektrickým prúdom pri prevádzke elektrických prístrojov na/vo vode.

#### Ochranné opatrenia pri priechodných vodných tokoch:

- Vo vode používajte výhradne elektrické prístroje alebo elektrické prístroje s menovitým napätím  $U_{AC} \leq 12 \text{ V}$  alebo  $U_{DC} \leq 30 \text{ V}$ .
- Pri elektrických inštaláciách s menovitým napätím  $U_{AC} > 12 \text{ V}$  alebo  $U_{DC} > 30 \text{ V}$  dodržiavajte vzdialenosť k vode minimálne 2 m.

#### Ochranné opatrenia pri nepriechodných vodných tokoch:

- Pri elektrických inštaláciách s menovitým napätím  $U_{AC} > 12 \text{ V}$  alebo  $U_{DC} > 30 \text{ V}$  dodržiavajte vzdialenosť k vode minimálne 2 m.



#### UPOZORNENIE

Na prepravu a inštaláciu prístroja používajte vhodné prepravné a pridržené pomôcky.

Prístroj váži viac ako 25 kg. (→ Technické údaje)

### Vzdialenosť k vodným tokom

Elektrické komponenty filtračného systému pracujú s menovitým napätím  $U_{DC} = 12\text{ V}$ . Napájacie napätie dodáva externý transformátor, ktorý je pripojený k elektrickej sieti.

- Filtračný systém s namontovaným UVC odkaľovačom.
  - Filtračný systém a transformátor musia mať vzdialenosť k vode minimálne 2 m.
- Filtračný systém bez namontovaného UVC odkaľovača.
  - Filtračný systém sa môže nachádzať priamo na vode. Transformátor musí mať vzdialenosť k vode minimálne 2 m.

### Optimálne okolité a prevádzkové podmienky

Starostlivým naplňovaním a zohľadnením okolitých podmienok dosiahnete optimálne prevádzkové podmienky.

- Filter má v naplnenom stave vysokú hmotnosť. Preto zvolte vhodný podklad (minimálne plátovanie, vzhľadnejšie betónovanie), aby ste zabránili klesaniu.
- Podložnú dosku vodorovne vyrovnajte.
- Naplňujte dostatočný voľný priestor pre pohyb, aby bolo možné vykonávať práce pri čistení a údržbe.
- Znečistenú vodu odvedte do kanalizácie alebo tak ďaleko od jazierka, aby nemohla do neho tiecť späť.
- Vtok do jazierka neumiestňujte vyššie ako odtok filtračného systému (napr. nad potôčik alebo vodopád).



### UPOZORNENIE

Na spätné vedenie vody do jazierka sa optimálne hodí potôčik alebo vodopád.  
 Filtrovaná voda jazierka sa tým obohatí o kyslík predtým, ako odtečie späť do jazierka.

## 4.2 Pripojenie vstupu

Filtračný systém má dva vstupy so stupňovitými hadicovými hrdlami.

- Pripojenie filtračného čerpadla.
- Pripojenie UVC predradeného sterilizátora. (→ Pripojenie UVC sterilizátora)
- Ak niektorý vstup ostane nepoužitý, namontuje sa uzatvorené stupňovité hadicové hrdlo.
  - Stupňovité hadicové hrdlá sú v stave pri dodaní uzatvorené.

Predpoklad:

- Nádoba je otvorená. (→ Otvorenie nádoby)
- Držiak sita je vyklopený. (→ Vyklopenie/priklopenie držiaka sita)

Postupujte nasledovne:

H

1. Stupňovité hadicové hrdlo skráťte na priemer použitej hadice.
  - Tým sa znižujú straty tlaku.
2. Stupňovité hadicové hrdlo zasuňte s plochým tesnením do vstupného otvoru.
3. Prepúšťací skrutku s O-krúžkom naskrutkujte na stupňovité hadicové hrdlo a ručne zatiahnite.
  - BioTec ScreenMatic<sup>2</sup> 140000: Alternatívne je možné namontovať hadicové hrdlo 50 mm (2 ").
4. Hadicovú sponu nasuňte na hadicu, hadicu nasadte na hadicové hrdlo a zaisťte ju hadicovou sponou.

## 4.3 Pripojenie UVC sterilizátora

Predpoklad:

- Nádoba je otvorená. (→ Otvorenie nádoby)
- Držiak sita je vyklopený. (→ Vyklopenie/priklopenie držiaka sita)

Postupujte nasledovne:

I

1. UVS sterilizátor zasuňte s plochým tesnením do vstupného otvoru.
2. Prepúšťací skrutku s O-krúžkom naskrutkujte na stupňovité hadicové hrdlo a ručne zatiahnite.
  - Prečítajte si návod na použitie UVC sterilizátora.

## 4.4 Pripojenie výstupu

- Používajte vhodné potrubia.
- Nepoužívajte žiadne pravouhlé kusy potrubia. Vysoko efektívne sú oblúky s maximálnym uhlom 45°.
- Stojaca voda nemôže pri silnom mraze uniknúť a roztrhne potrubia. Potrubia a hadice preto kladte so spádom (50 mm/m), aby sa mohli vyprázdniť.

- Rozmery potrubia: (→ Technické údaje)

### Montáž odtoku DN 110

BioTec ScreenMatic<sup>2</sup> 140000: V stave pri dodaní nie je odtok namontovaný.

Predpoklad:

- Nádoba je otvorená. (→ Otvorenie nádoby)

Postupujte nasledovne:

J

1. Na odtok nasadíte O-krúžok
2. Odtok nasadíte zvonka do steny nádoby.
  - Značka v tvare jazýčka musí ukazovať hore a smerovať na schému otvoru.
3. Odtok z vnútornej strany upevníte pomocou skrutiek s guľatou hlavou.
  - Všetky skrutky utiahnite akuskrutkovačom do križa, aby tesnenie doliehalo rovnomerne. Skrutky dotiahnite križovým skrutkovačom.



### UPOZORNENIE

Na zvýšenie stability rúrkových konštrukcií a zabránenie previsu rúrkovej konštrukcie na odtoku použite podpery.

#### 4.5 Pripojenie výpustu znečistenej vody

Prostredníctvom výpustu znečistenej vody s posuvným uzáverom na nádobe dole je možné v prípade potreby (čistenie, oprava, prezimovanie) vypustiť vodu z nádoby.

- Pripojte potrubie a znečistenú vodu odvedte napr. do kvetinového záhonu alebo do kanalizácie.
- Rozmery potrubia: (→ Technické údaje)

#### 4.6 Vytvorenie elektrického pripojenia

Postupujte nasledovne:

K

1. Pripojovací kábel riadenia zaveďte cez otvor v stene nádoby a otvor uzatvorte zátkou.
  - Pripojovací kábel nechajte v nádobe taký dlhý, aby sa pri vyklopení pásovej jednotky ScreenMatic nevyvíjal žiadny ťah na pripojovací kábel.
  - Vyhnite sa kĺbkám kábla v nádobe.
2. Zástrčku pripojovacieho kábla zastrčte do zdievky na transformátore a pevne ručne utiahnite prevlečnú maticu.

## 5 Uvedenie do prevádzky



### UPOZORNENIE

Odstráňte ochrannú fóliu zo substrátových rúrok a vložte ich do nádrže.

- V stave pri dodaní sú substrátové rúrky zabalené do ochrannej fólie.
- Pred prvým uvedením do prevádzky dôkladne vyčistíte jazierko, aby sa filtračný systém nepreťažil v dôsledku príliš silno znečistenej vody. Spoločnosť OASE odporúča na čistenie jazierkový vysávač PondoVac.
  - V prípade novo vytvoreného jazierka čistenie spravidla odpadá.
- Filtračný systém musí byť počas sezóny jazierka v prevádzke 24 hodín denne.

### 5.1 Biologický štartér filtra

Filtračné peny dosiahnu svoj plný biologický čistiaci účinok až po niekoľkých týždňoch. Pre rýchle nasadenie populácií baktérií sa odporúča štartér filtra Biokick od firmy OASE. Mikroorganizmy sa usadia vo filtračnom systéme a odstraňovaním prebytočných živín sa postarajú o lepšiu kvalitu vody v jazierku.



### UPOZORNENIE

Pri použití štartérov filtrovania, liekov alebo prostriedkov na ošetrovanie jazierka nechajte UVC odkaľovací prístroj vypnutý minimálne 36 hodín, aby sa negatívne neovplyvnil účinok prostriedkov.

### 5.2 Poradie uvedenia do prevádzky

Postupujte nasledovne:

1. Zatvorte posuvný uzáver pre výpusť znečistenej vody.
2. Filtračný systém (potrubia a hadice) skontrolujte ohľadom úplnosti.
3. Odoberte kryt nádoby.
4. Transformátor pre riadenie spojte s elektrickou sieťou.
5. Zapnite filtračné čerpadlo a príp. UVC predradený sterilizátor.
  - Voda musí tiecť cez spätný tok do jazierka.
6. Skontrolujte tesnosť všetkých potrubí, hadíc a ich prípojek.
  - Expanzné tesnenia môžu byť spočiatku netesné, pretože sa úplne utesnia až pri kontakte s vodou.
7. Riadenie v danom prípade nastavte na prietokové množstvo. (→ Nastavenie riadenia)
8. Skontrolujte funkciu pásovej jednotky ScreenMatic. (→ Obsluha)
9. Založte kryt nádoby.



### UPOZORNENIE

Až po dosiahnutí úplného biologického čistiaceho účinku sa v nádrži ustáli konečná hladina vody.

- Nové filtračné peny dosiahnu svoj úplný biologický čistiaci účinok až po cca 3 až 4 týždňoch. Hladina vody je najskôr nižšia, filtračné peny nie sú kompletne zakryté vodou. Počas nárastu biológie smie filter pretiecť. Filtračné peny vyčistíte až po 3 až 4 týždňoch.
- Pri teplotách vody nižších ako 10 °C nemá filter žiadny biologický čistiaci účinok. Filter smie pretiecť. Čistenie nie je potrebné.



### UPOZORNENIE

Pre maximálny účinok by mali byť substrátové rúrky položené úplne pod vodou. V závislosti od konfigurácie systému môže byť hladina vody v nádrži na príliš nízka.

- V takom prípade položte hornú substrátovú rúrku priamo do jazera na miesto, kde je dobrý prúd vody.

### 5.3 Nastavenie riadenia

#### Riadenie nastavte až po fáze zábehu

- Je možné, že vplyvom ponorenia čerpadla v jazierku sa rozvíri toľko blata, že pri priamom uvedení filtračného systému do prevádzky sito ScreenMatic pretečie.
- Filtračný systém potrebuje fázu zábehu od 2 do 3 hodín. Ak je to potrebné, potom nastavte riadenie.
- Riadenie nastavte tak, že snímač bude spínať až pri dobre vytvorenom nánose nečistôt.
  - Dobre vytvorený nános nečistôt môže stierač optimálne odobrať a prepraviť do koša na nečistoty.
  - Kefa stierača pod sitom ScreenMatic zbiera jemné nečistoty, ktoré padajú do koša na nečistoty.

Postupujte nasledovne:

L

1. Odstráňte skrutku na riadení a vyberte riadenie.
2. Riadenie zasuňte do určenej pozície, vložte skrutku a ručne ju utiahnite.

### Nastavenie riadenia v závislosti od znečistenia jazierka

Na zabránenie predčasnému znečisteniu filtračných pien by znečistená voda nemala tiecť ponad označenie „Max. príval vody“ priamo do koša na nečistoty.

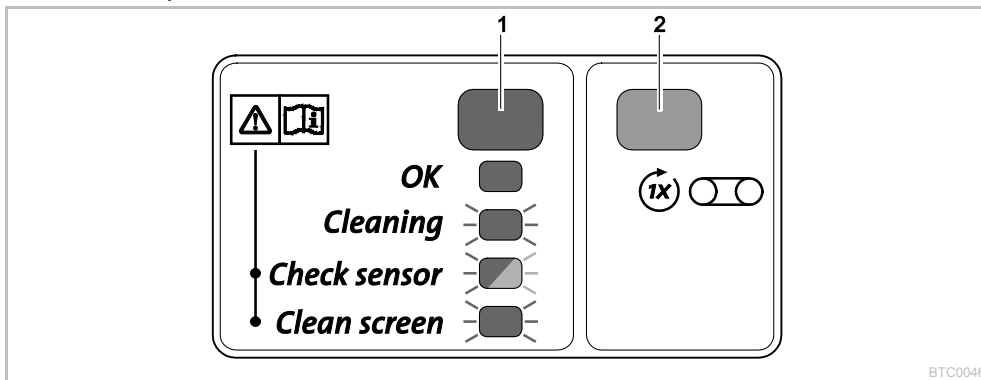
- Pozíciu riadenia zmeňte až vtedy, keď voda napriek čisteniu sita ScreenMatic (s priloženou kefou) tečie cez alebo ponad označenie „Max. príval vody“. (→ Čistenie/výmena sita )

### Typické polohy riadenia

BioTec ScreenMatic <sup>2</sup> 40000		BioTec ScreenMatic <sup>2</sup> 60000		BioTec ScreenMatic <sup>2</sup> 90000		BioTec ScreenMatic <sup>2</sup> 140000	
<6000 l/h	<7	<8000 l/h	<9	<9000 l/h	<10	<12000 l/h	<18
>8000 l/h	>7	>9000 l/h	>9	>11000 l/h	>10	>15000 l/h	>18
Stav pri dodaní	7	Stav pri dodaní	9	Stav pri dodaní	10	Stav pri dodaní	18

## 6 Obsluha

### 6.1 Ovládacie pole



BTC0046

1	LED, 2-farebná	
	• Svieť zelenou farbou	Pásová jednotka ScreenMatic je pripravená na prevádzku
	• Bliká zelenou farbou	Čistenie aktívne
	• Bliká zelenou/červenou farbou	Chyba (→ Systémové hlásenia)
	• Bliká červenou farbou	Chyba (→ Systémové hlásenia)
2	Tlačidlo, Spustiť/zastaviť manuálne čistenie	(→ Manuálne čistenie)

### 6.2 Manuálne čistenie

Postupujte nasledovne	Opis
držte stlačené 1 s.	Sito ScreenMatic sa otočí o 1 otáčku dopredu. <ul style="list-style-type: none"> <li>• Tlačidlo držte opakovane stlačené 1 s: Rotačný pohyb sa zastaví predčasne.</li> </ul>

### 6.3 Automatické čistenie

Na základe narastajúceho množstva nečistôt stúpa aj výška hladiny vody na site ScreenMatic. Pri kontakte s vodou vyvolá snímač v riadení rotačný pohyb sita ScreenMatic.

Prostredníctvom viacrásobného krátkodobého otáčania sita ScreenMatic späť sa vytvorí väčší nános nečistôt, ktorý môže stierač lepšie odobrať.

Priebeh automatického čistiaceho cyklu	Rotačný pohyb sita ScreenMatic
Normálne znečistenie	
1. kontakt snímača s vodou	Krátko späť
2. kontakt snímača s vodou	Krátko späť
3. kontakt snímača s vodou	Krátko späť
4. kontakt snímača s vodou	Jednu otáčku dopredu • Nečistoty sa prepravujú do koša na nečistoty
Silné znečistenie alebo nesprávne nastavené riadenie (trvale zvýšená výška hladiny vody v site ScreenMatic)	
1. kontakt snímača s vodou	Krátko späť, potom jednu otáčku vpred • Nečistoty sa prepravujú do koša na nečistoty

#### 6.4 Čistenie závislé od času

V závislosti od teploty okolitého prostredia vykoná pásková jednotka ScreenMatic čistiaci cyklus po pevnom intervale. Tým sa zaisťujú pravidelné čistenie

- pri znečistenom alebo chybnom snímači,
- pri veľmi nízkom zanesení nečistotami a/alebo pri nízkom prietoku (napr. pri aktivovanom SFC filtračného čerpadla).

Teplota okolitého prostredia	Interval	Otočný pohyb sitka ScreenMatic
≤10 °C	6 hodín	Jedna otáčka dopredu
10 °C ... 20 °C	4 hodiny	• Zanesenie nečistotami sa dopraví do koša na nečistoty
≥20 °C	3 hodiny	

#### 6.5 Systémové hlásenia

LED	Chyba	Možná príčina	Náprava	Vynulovanie systémového hlásenia
Bliká zeleno- očerveno	Žiadne automatické čistenie v priebehu 48 hodín	Znečistený snímač	<ul style="list-style-type: none"> <li>• Vyčistite snímač</li> <li>• Odstráňte vodný kameň zo snímača</li> </ul>	Samočinne po odstránení chyby
		Žiadna znečistená voda, čistenie nie je potrebné	–	
	Žiadny tok vody	Filtračné čerpadlo nie je v prevádzke	Uveďte filtračné čerpadlo do prevádzky	
	Snímač nerozpoznáva žiadnu vodu	Riadenie v nesprávnej polohe	Nastavte správnu polohu riadenia	
		Chybné riadenie	Vymeňte riadenie	
Bliká na červeno	20 automatických čistení v rade	Príliš nízka vodivosť vody	Zvýšte tvrdosť vody pomocou OptiPond	
		Príliš nízky výkon čerpadla	Prispôbte výkon čerpadla	
		Znečistené sitko ScreenMatic	<ul style="list-style-type: none"> <li>• Spustite manuálne čistenie a kefou vyčistite sitko ScreenMatic na strane rozdeľovača vody (→ Manuálne čistenie)</li> <li>• Vyčistite sitko ScreenMatic zvnútra, keď sú oká upchaté biofilmom (→ Čistenie/výmena sita)</li> </ul>	Samočinne po odstránení chyby
		Znečistený snímač	Vyčistite snímač	
Riadenie v nesprávnej polohe	Nastavte správnu polohu riadenia			
Príliš vysoký výkon čerpadla	Prispôbte výkon čerpadla			
Bliká nazeleno	Sitko ScreenMaticsa neotáča, hoci bolo spustené manuálne čistenie	Zástrčka motorového kábla nie je zasunutá do riadenia alebo je zasunutá nesprávne	Zasuňte zástrčku, skontrolujte správne zasunutie	–
		Chybný motor	Vymeňte motor	–
Vypnutý	Sitko ScreenMaticsa neotáča, hoci bolo spustené manuálne čistenie	Zástrčka pripojovacieho kábla nie je zasunutá do transformátora alebo je zasunutá nesprávne	Zasuňte zástrčku, skontrolujte správne zasunutie	–
		Transformátor nie je spojený so sieťovým napätím	Spojte transformátor so sieťovým napätím	
		Chybný transformátor	Vymeňte transformátor.	
		Chybné riadenie	Vymeňte riadenie	



## 7 Odstráňte poruchu

Porucha	Možná príčina	Náprava
Žiadny tok vody	Filtračné čerpadlo nie je zapnuté	Zapnite filtračné čerpadlo, zasuňte sieťovú zástrčku
	Upchatý prívod do filtračného systému alebo spätný tok do jazierka	Vyčistite prívod, resp. spätný tok
Nedostatočný tok vody	Zalomená alebo upchatá hadica	Skontrolujte, vyčistite, príp. vymeňte hadicu
	Príliš veľké straty v hadiciach	Skráťte dĺžku hadice na nevyhnutné minimum
	Príliš nízky výkon čerpadla	Prispôbte výkon čerpadla
Voda nie je číra	Príliš malý obeh vody	Prispôbte výkon čerpadla
	Voda je mimoriadne znečistená	<ul style="list-style-type: none"> <li>• Optimalizujte obeh vody v jazierku</li> <li>• Z jazierka odstráňte riasy a listie</li> <li>• Vymeňte vodu</li> <li>• Pri vysokom zaťažení vykonajte 30 % výmenu vody, aby ste predišli škodám na populácii rýb</li> </ul>
	Populácia zvierat príliš vysoká	Znížte populáciu zvierat Normatív: cca 600 mm dĺžky ryby na 1 m <sup>3</sup> vody jazierka
	Sitko ScreenMatic je znečistené	Vyčistite alebo vymeňte sitko ScreenMatic
	Filtračné peny sú znečistené	Čistenie vložiek z filtračnej peny
Žiadna voda na vtoku jazierka	Vtok do jazierka je upchatý	Vyčistiť vtok do jazierka
	Filtračné čerpadlo nie je v prevádzke	Uvedte filtračné čerpadlo do prevádzky
Príliš nízka hladina vody v nádrži, filtračné peny nie sú úplne pod vodou	Pri nových filtračných penách je hladina vody najskeôr nižšia, pretože sa ešte nevytvorili žiadne populácie baktérií	<ul style="list-style-type: none"> <li>• Počkajte niekoľko týždňov, kým sa dosiahne úplný biologický čistiaci účinok.</li> <li>• Pomocou filtračného štartéra OASE Biokick urýchlite tvorbu populácií baktérií</li> </ul>
	Chýba deliaca stena (iba BioTec ScreenMatic <sup>2</sup> 40000/60000/90000)	Nasadte deliacu stenu
Vysoká hlučnosť	Hluk vody na výstupe z dôvodu nedostatočného prevzdušnenia	Za účelom prevzdušnenia vložte T-kus do odtokovej rúrky, s otvorom otočeným nahor

## 8 Čistenie a údržba



### VÝSTRAHA

Smrť alebo ťažké zranenia spôsobené nebezpečným elektrickým napätím!

- Skôr než siahnete do vody, vypnite všetky zariadenia, ktoré sa vo vode nachádzajú.
- Pred prácami na prístroji vypnite sieťové napätie.

- Nepoužívajte agresívne čistiace prostriedky alebo chemické roztoky, pretože poškodíte teleso alebo môžete narušiť funkciu prístroja.
- Odporúčané čistiace prostriedky pri silnom usadzovaní vápnika:
  - čistič čerpadiel PumpClean od spoločnosti OASE.
  - čistiaci prostriedok bez obsahu octu a chlóru.
- Po čistení všetky diely dôkladne opláchnite čistou vodou.

### 8.1 Pravidelné čistiace práce

- Vyprázdnite kôš na nečistoty:
  - Čistiaci cyklus závisí od znečistenia jazierka.
  - Odoberte kôš na nečistoty: (→ Vyklopenie/priklopenie držiaka sita)
- ScreenMaticVyčistite sitko:
  - V prípade upchatého ScreenMatic-sitka ScreenMatic ho kefou vyčistite za rozdeľovačom vody. Prítom manuálne aktivujte sitko SceenMatic. (→ Manuálne čistenie)
  - Vykonajte intenzívne čistenie pomocou čističa čerpadla PumpClean od spoločnosti OASE. (→ Čistenie/vymena sita)

### 8.2 Čistenie filtračných pien

- Filtračné peny sa musia vyčistiť, len čo voda prekročí označenie na deliacej stene 100 %.
- Nepoužívajte chemické čistiace prostriedky, pretože zabíjajú filtračné baktérie.

Predpoklad:

- Filtračné čerpadlo je vypnuté.
- Nádobka je otvorená. (→ Otvorenie nádoby)
- Držiak sita je vyklopený. (→ Vyklopenie/priklopenie držiaka sita)

- BioTec ScreenMatic<sup>2</sup> 90000: Deliaci stena je vytiahnutá a substrátové rúrky sú odobraté.
- Výška hladiny vody v nádrži klesla na/pod výstup.

Postupujte nasledovne:

M, N

BioTec ScreenMatic<sup>2</sup> 40000/60000/90000:

1. Zvnútra zasuňte do výstupu zátku, aby ste ho uzavreli.
  - Pre lepší prístup prípadne vytiahnite deliacu stenu.
2. Nechajte filtračné čerpadlo zapnuté, kým nebudú filtračné peny zakryté vodou, potom ho vypnite.
3. Všetky filtračné peny viackrát stlačte pomocou penového čističa.
4. Nechajte odtečť znečistenú vodu.
  - Otvorte kanálový posúvač pre odtok nečistôt a po vyprázdnení nádrže ho znova zatvorte.
5. V prípade potreby zopakujte kroky 2 ... 4.
6. Pre odstránenie uvoľnených nečistôt vypláchnite nádrž čistou vodou. Za týmto účelom najskôr vykonajte krok 2, potom krok 4.
7. Odstráňte zátku vnútri vstupu.
8. Zatvorte kanálový posúvač pre odtok nečistôt.
9. Zaklapnite držiak sitka (→ Vyklopenie/priklopenie držiaka sita), nasadte kôš na nečistoty a zapnite filtračné čerpadlo.

O

BioTec ScreenMatic<sup>2</sup> 140000:

1. Zvnútra zasuňte do výstupu zátku, aby ste ho uzavreli.
2. Nechajte filtračné čerpadlo zapnuté, kým nebudú filtračné peny zakryté vodou, potom ho vypnite.
3. Všetky filtračné peny viackrát stlačte pomocou penového čističa.
4. Nechajte odtečť znečistenú vodu.
  - Otvorte kanálový posúvač pre odtok nečistôt a po vyprázdnení nádrže ho znova zatvorte.
5. V prípade potreby zopakujte kroky 2 ... 4.
6. Pre odstránenie uvoľnených nečistôt vypláchnite nádrž čistou vodou. Za týmto účelom najskôr vykonajte krok 2, potom krok 4.
7. Odstráňte zátku vnútri vstupu.
8. Zatvorte kanálový posúvač pre odtok nečistôt.
9. Zaklapnite držiak sitka (→ Vyklopenie/priklopenie držiaka sita), nasadte kôš na nečistoty a zapnite filtračné čerpadlo.

### 8.3 Čistenie/výmena rúry substrátu

V stave pri dodaní sú rúry substrátu naplnené zeolitom. Firma OASE odporúča, aby sa zeolit nahradil Phoslesom, keď je dosiahnutý plný biologický čistiaci účinok filtračných pien.

Predpoklad:

- Filtračné čerpadlo je vypnuté.
- Nádobu je otvorená. (→ Otvorenie nádoby)
- Držiak sita je vyklopený. (→ Vyklopenie/priklopenie držiaka sita)

Postupujte nasledovne:

P

BioTec ScreenMatic<sup>2</sup> 40000/60000:

1. Vytiahnite deliacu stenu.
2. Odoberte substrátové rúrky a vyčistite alebo vymeňte náplň.
  - BioTec ScreenMatic<sup>2</sup> 40000: Dve substrátové rúrky
  - BioTec ScreenMatic<sup>2</sup> 60000: Tri substrátové rúrky
  - Pri nasadzovaní substrátových rúrok ich posuňte na stenu oproti vstupu.

Q

BioTec ScreenMatic<sup>2</sup> 90000:

1. Vytiahnite deliacu stenu.
2. Odoberte substrátové rúrky a vyčistite alebo vymeňte náplň.
  - BioTec ScreenMatic<sup>2</sup> 90000: Štyri substrátové rúrky
  - Po dve substrátové rúrky vľavo od vstupu, ako aj po dve substrátové rúrky vpravo od vstupu.

R

BioTec ScreenMatic<sup>2</sup> 140000:

- Substrátové rúrky stiahnite jednotlivu a vyčistite alebo vymeňte náplň.
  - BioTec ScreenMatic<sup>2</sup> 140000: Dvanásť substrátových rúrok

## 8.4 Čistenie/výmena sita

Predpoklad:

- Filtračné čerpadlo je vypnuté.
- Nádobu je otvorená. (→ Otvorenie nádoby)
- Kôš na nečistoty je odstránený. (→ Vyklopenie/priklopenie držiaka sita)

Postupujte nasledovne:

S

1. Odstráňte skrutku na upevnenie riadenia, odnítte riadenie a opatrne ho odložte stranou.
  - V prípade potreby vytiahnite na riadení zástrčku motorového kábla.
  - Pre opätovnú montáž si na bočnici označte polohu riadenia.
2. Vyberte páskovú jednotku ScreenMatic z držiaka sita.
  - Biotec ScreenMatic<sup>2</sup> 40000/60000/90000: Na oboch stranách zatlačte na zaistovacie háčiky a vyberte páskovú jednotku ScreenMatic.
  - Biotec ScreenMatic<sup>2</sup> 140000: Stlačte páskovú jednotku ScreenMatic v smere rozdeľovača vody a vyberte ju.
3. Uvoľnite matice na bočnici, a odnítte bočnicu a stierač.
4. Uvoľnite upínaciu páčku a stiahnite sitko ScreenMatic.
  - Dôkladne vyčistite stierač.
  - Dôkladne vyčistite sitko ScreenMatic z oboch strán. V prípade potreby vymeňte sitko ScreenMatic.
  - Na čistenie používajte čistič čerpadla PumpClean od spoločnosti OASE.
5. Pásková jednotka ScreenMatic sa musí zmontovať v opačnom poradí a vložiť do držiaka sitka.
  - Pri upínaní sitka ScreenMatic musí upínacia páčka zacvaknúť.

## 8.5 Výmena filtračných pien

Predpoklad:

- Filtračné čerpadlo je vypnuté.
- Nádobu je otvorená. (→ Otvorenie nádoby)
- Držiak sita je vyklopený. (→ Vyklopenie/priklopenie držiaka sita)

Postupujte nasledovne:

T

1. Zatlačte proti oboj zaisťovacím háčikom na držiaku peny.
2. Vytiahnite pridržiavaciu platňu peny a filtračnú penu.
3. Na držiak peny nasuňte novú filtračnú penu, nasadte pridržiavaciu platňu peny a tlačte ju nadol, dokým sa oba zaisťovacie háčiky nezaistia do pridržiavacej platne peny.



### UPOZORNENIE

Odporúčanie k výmene filtračných pien:

- Filtračné peny vždy vymieňajte čiastočne a v týždňovom intervale, aby to nemalo príliš silný negatívny vplyv na biologický čistiaci účinok.
- Súčasne vymeňte maximálne 50 % filtračných pien.

## 9 Uloženie/prezimovanie

**Prístroj stojí chránene pred mrazom:**

Prevádzka prístroja je možná, keď sa dodrží minimálna teplota vody +4 °C.

Hlbšie sa nachádzajúce časti jazierka majú v zime teplotu vody cca +4 °C a pre ryby sú životne dôležité.

Vplyvom nasledujúcich opatrení sa znižuje chladnutie vody pri cirkulácii cez filtračný systém:

- Čerpadlo umiestnite bližšie k vodnej hladine, aby sa čerpaná iba chladnejšia voda z vyššie sa nachádzajúcich častí jazierka.
- Zaizolujte spätné vedenia filtračného systému do jazierka.
- Vodu nenechajte do jazierka tiecť cez potôčik.

**Prístroj nie je chránený pred mrazom:**

Pri teplotách vody pod +8 °C alebo najneskôr vtedy, keď sa očakávajú mrazy, treba uviesť prístroj mimo prevádzku.

- Vypusťte prístroj do tej miery, ako je len možné, vykonajte dôkladné čistenie a skontrolujte prípadné poškodenie.
- Všetky hadice, potrubia a pripojenia čo možno v najväčšej miere vyprázdnite.
- Posuvný uzáver nechajte otvorený.
- Filtračnú nádobu zakryte tak, aby do nej nemohla vniknúť dažďová voda.
- Vedenia a posuvné uzávery, v ktorých sa nachádza voda, chráňte pred mrazom.

**10 Súčasti podliehajúce opotrebeniu**

- Filtračné peny
- Rúry substrátu
- Síto ScreenMatic

**11 Likvidácia****UPOZORNENIE**

Tento prístroj sa nesmie likvidovať spolu s domovým odpadom.

- Prístroj znefunkčnite odrezaním kábla a zlikvidujte ho cez príslušný zberný systém.

## 12 Technické údaje

Opis			BioTec ScreenMatic <sup>2</sup>			
			40000	60000	90000	140000
Napájací diel	Menovité napätie primárne	V AC	230	230	230	230
	Sieťová frekvencia	Hz	50	50	50	50
	Menovité napätie sekundárne	V DC	12	12	12	12
	Dovolená teplota okolitého prostredia	°C	-10 ... +35	-10 ... +35	-10 ... +35	-10 ... +35
Riadenie	Príkron	W	5	5	5	5
	Dovolená teplota okolitého prostredia	°C	-10 ... +35	-10 ... +35	-10 ... +35	-10 ... +35
Dĺžka kábla	Napájací diel	m	2,10	2,10	2,10	2,10
	Riadenie	m	5,00	5,00	5,00	5,00
Filtročná špongia	Počet modrých	ST	2	2	4	4
	Počet červených	ST	3	3	6	7
	Počet fialových	ST	3	3	6	7
špeciálny filtračný granulát		kg	2,50	3,50	5	14,50
Odlučovanie hrubých nečistôt		µm	300	300	300	300
Dovolená teplota vody		°C	+4 ... +35	+4 ... +35	+4 ... +35	+4 ... +35
Vstup	Počet	ST	2	2	2	2
	Prípojka hadice	mm	25, 32, 38	25, 32, 38	25, 32, 38, 50	25, 32, 38, 50
			G1, G1¼, G1½	G1, G1¼, G1½	G1, G1¼, G1½, G2	G1, G1¼, G1½, G2
Výstup UVC odkaľovacieho prístroja			Bitron C 36 W / 55 W / 72 W / 110 W Bitron Eco 120 W / 180 W / 240 W Vitronic 18 W / 24 W / 36 W			
Výstup	Počet	ST	1	1	1	1
	Prípojka		DN 75	DN 75	DN 110	DN 110
Výstup nečistôt	Počet	ST	1	1	1	1
	Prípojka		DN 50	DN 50	DN 50	DN 75
Cirkulačný výkon	minimálne	l/h	4000	6000	8000	8000
	maximálne	l/h	9000	11000	12500	17500
Maximálny objem jazierka	bez rybacej násady	m <sup>3</sup>	40	60	90	140
	s rybacom násadou	m <sup>3</sup>	20	30	45	70
	s koi	m <sup>3</sup>	10	15	22,5	35
Rozmery	Dĺžka	mm	788	788	788	1200
	Šírka	mm	590	590	590	800
	Výška	mm	454	554	654	760
Hmotnosť	bez vody	kg	20	25	30	95

## 13 Náhradné diely

S originálnymi dielmi od firmy OASE zostane prístroj bezpečný a bude aj naďalej spoľahlivo fungovať.

Výkresy náhradných dielov a náhradné diely možno nájsť na našich internetových stránkach.



[www.oase-livingwater.com/spareparts\\_international-di](http://www.oase-livingwater.com/spareparts_international-di)

## Vsebina

1	<u>Varnostna navodila</u> .....	239
1.1	<u>Priključitev na električno omrežje</u> .....	239
1.2	<u>Varna uporaba</u> .....	239
1	<u>Informacije glede teh navodil za uporabo</u> .....	240
1.1	<u>Simboli v teh navodilih</u> .....	240
1.1.1	<u>Opozorila</u> .....	240
1.1.2	<u>Dodatni napotki</u> .....	240
2	<u>Opis izdelka</u> .....	241
2.1	<u>Zgradba naprave</u> .....	241
2.2	<u>Lastnosti</u> .....	241
2.3	<u>Pravilna uporaba</u> .....	241
2.4	<u>Morebitna napačna uporaba</u> .....	241
2.5	<u>Dostop do naprave</u> .....	242
2.5.1	<u>Odpiranje posode</u> .....	242
2.5.2	<u>Odpiranje/zapiranje držala za sito</u> .....	242
3	<u>Postavitev in priklop</u> .....	242
3.1	<u>Načrtovanje postavitve</u> .....	242
3.2	<u>Priklop vhoda</u> .....	243
3.3	<u>Priključite UVC-čistilni stroj</u> .....	243
3.4	<u>Priklop izhoda</u> .....	243
3.5	<u>Priključitev izpusta za umazanijo</u> .....	244
3.6	<u>Vzpostavite električni priključek</u> .....	244
4	<u>Zagon</u> .....	245
4.1	<u>Biološki zaganjalnik filtra</u> .....	245
4.2	<u>Zaporedje vklopa</u> .....	245
4.3	<u>Izravnavanje krmilnika</u> .....	245
5	<u>Upravljanje</u> .....	246
5.1	<u>Upravljalno polje</u> .....	246
5.1	<u>Ročno čiščenje</u> .....	246
5.2	<u>Avtomatsko čiščenje</u> .....	246
5.1	<u>Časovno določeno čiščenje</u> .....	247
5.2	<u>Sistemska sporočila</u> .....	247
6	<u>Odpravljanje motenj</u> .....	248
7	<u>Čiščenje in vzdrževanje</u> .....	248
7.1	<u>Redno čiščenje</u> .....	248
7.2	<u>Očistite filtrirne pene</u> .....	248
7.3	<u>Očistite/zamenjajte cev za substrat</u> .....	249
7.4	<u>Očistite/zamenjajte sito ScreenMatic</u> .....	250
7.5	<u>Zamenjajte filtrirne pene</u> .....	250
8	<u>Skladiščenje/Prezimovanje</u> .....	251
9	<u>Deli, ki se obrabijo</u> .....	251
10	<u>Odlaganje odpadkov</u> .....	251
11	<u>Tehnični podatki</u> .....	252
12	<u>Nadomestni deli</u> .....	252

## OPOZORILO

- To napravo lahko uporabljajo otroci, stari 8 let in več, ter osebe z zmanjšanimi telesnimi, zaznavnimi ali psihičnimi sposobnostmi ali osebe s pomanjkanjem izkušenj in znanja, če so pri tem pod nadzorom ali so bile seznanjene z varno uporabo naprave in razumejo posledične nevarnosti.
- Otroci se ne smejo igrati z napravo.
- Čiščenja in uporabniškega vzdrževanja ne smejo izvajati otroci, ki so brez nadzora.
- Napravo morate zavarovati z varovalno napravo za okvarni tok z odmero okvarnega toka maksimalno 30 mA.
- Napravo smete priključiti samo, če se električni podatki naprave ujemajo s podatki električnega napajanja. Podatke o napravi najdete na tipski tablici na napravi, na embalaži ali v teh navodilih.
- Možnosti smrti ali hudih telesnih poškodb zaradi električnega udara! Preden sežete v vodo, izključite naprave v vodi z napetostjo > 12 V na izmenični tok ali > 30 V na enosmerni tok iz električnega omrežja.
- Naprava lahko obratuje le, če v vodi ni ljudi.

### 1 Varnostna navodila

#### 1.1 Priključitev na električno omrežje

- Električne instalacije morajo ustrezati nacionalnim graditeljskim določilom in jih sme prevzeti samo strokovnjak za elektriko.
- Oseba velja za strokovnjaka za elektriko, ko je kvalificiran zaradi svoje strokovne izobrazbe, znanja in izkušenj in je upravičen, da poveri in presodi delo in ga izvede. Delo strokovnjaka zajema tudi spoznavanje možnih nevarnosti in opazovanje zadevnih regionalnih in nacionalnih norm, predpisov in določil.
- Če imate kakršnakoli vprašanja in probleme, se obrnite na strokovnjaka.
- Podaljšek napeljave in električni delilnik (npr. razdelilniki z več vtičnicami) morata biti primerna za uporabo na prostem (zaščitena pred škropljenjem).
- Vtično povezavo zaščitite pred vlago.
- Napravo je dovoljeno priključiti le v instalirano vtičnico, ki je v skladu s predpisi.

#### 1.2 Varna uporaba

- Naprave s poškodovanim električnim vodom ni dovoljeno uporabljati.
- V primeru poškodovanega ohišja naprave ne smete uporabljati.
- Naprave med nošenjem ne držite ali vlecite za električni kabel.
- Vode polagajte tako, da so zaščiteni pred poškodbami, hkrati pa pazite, da nihče ne more pasti čez njih.
- Ohišje naprave ali pripadajočih delov odpirajte samo, če ste v teh navodilih izrecno pozvani k temu.
- Za napravo uporabljajte samo originalne nadomestne dele in pribor.
- Na napravi ni dovoljeno izvajati tehničnih sprememb.

## 2 Informacije glede teh navodil za uporabo

Dobrodošli pri podjetju OASE Living Water. Z nakupom tega izdelka **BioTec ScreenMatic<sup>2</sup> 40000/60000/140000** ste dobro izbrali.

Pred prvo uporabo natančno preberite navodila za uporabo naprave in dobro spoznajte napravo. Vsa dela na in z tem aparatom se smejo izvajati samo v skladu s pričujočimi navodili za uporabo.

Obvezno upoštevajte varnostna navodila za varno in pravilno uporabo.

Navodila za uporabo skrbno shranite. V primeru menjave lastnika priložite napravi tudi navodila za uporabo.

### 2.1 Simboli v teh navodilih

#### 2.1.1 Opozorila

Opozorila v teh navodilih so razvrščena s signalnimi besedami, ki prikazujejo stopnjo nevarnosti.



#### **O P O Z O R I L O**

- Opisuje morebitno nevarno situacijo.
- Pri neupoštevanju lahko pride do smrti ali hudih telesnih poškodb.



#### **O P O M B A**

Informacije, ki so namenjene boljšemu razumevanju ali preprečevanju morebitne materialne ali okoljske škode.

#### 2.1.2 Dodatni napotki

A Sklic na eno sliko, npr. sliko A.

→ Sklic na neko drugo poglavje.



### 3 Opis izdelka

#### 3.1 Zgradba naprave

<input type="checkbox"/> A	<b>Tračna enota ScreenMatic</b>
1	Krmilnik
2	Upravljalno polje
3	Senzor na spodnji strani krmilnika <ul style="list-style-type: none"> <li>• Ko senzor pride v stik z vodo na situ ScreenMatic, se sproži avtomatsko čiščenje</li> </ul>
4	Strgalo <ul style="list-style-type: none"> <li>• Postrga umazanijo s sita ScreenMatic in jo črpa v košarico za umazanijo</li> </ul>
5	Sito ScreenMatic
6	Oznaka "Največja količina vode" <ul style="list-style-type: none"> <li>• Umazanija se, če je to potrebno, spere iz košarice za umazanijo, ko količina voda iz razdelilnika vode preseže oznako</li> </ul>
7	Transformator <ul style="list-style-type: none"> <li>• Napajalna napetost za krmilnik in motor</li> </ul>
8	Motor <ul style="list-style-type: none"> <li>• Pogon ScreenMatic tračne enote</li> </ul>

<input type="checkbox"/> B, C, D	<b>BioTec ScreenMatic<sup>2</sup> 40000/60000/140000</b>
1	Vhoda, dva kosa
2	Razdelilnik vode
3	Podajšček razdelilnika
4	Krtača, za redno čiščenje sita ScreenMatic
5	Substratna cev <ul style="list-style-type: none"> <li>• BioTec ScreenMatic<sup>2</sup> 40000: 2 kosa</li> <li>• BioTec ScreenMatic<sup>2</sup> 60000: 3 kosi</li> <li>• BioTec ScreenMatic<sup>2</sup> 90000: 4 kosi</li> <li>• BioTec ScreenMatic<sup>2</sup> 140000: 12 kosov</li> </ul>
6	Predeina stena <ul style="list-style-type: none"> <li>• Pri modelih BioTec ScreenMatic<sup>2</sup> 40000/60000/90000 jo je mogoče odstraniti za namen vzdrževanja.</li> </ul>
7	Filterna pena <ul style="list-style-type: none"> <li>• BioTec ScreenMatic<sup>2</sup> 40000/60000: 8 kosov</li> <li>• BioTec ScreenMatic<sup>2</sup> 90000: 16 kosov</li> <li>• BioTec ScreenMatic<sup>2</sup> 140000: 18 kosov</li> </ul>
8	Čep, za zaprtje izhoda (14) <ul style="list-style-type: none"> <li>• Pri čiščenju filtrirne pene z zaprtim izhodom onesnažena voda ne odteka nazaj v ribnik.</li> </ul>
9	Izpust za umazanijo
10	Čistilo za peno
11	Držalo čistila za peno
12	Zaporni ventili izpusta za umazanijo
13	Koš za umazanijo
14	Izhod

#### 3.2 Lastnosti

- Zelo učinkovit pretočni filter za ribnike do 40 m<sup>3</sup>, 60 m<sup>3</sup>, 90 m<sup>3</sup> ali 140 m<sup>3</sup>.
- Sito ScreenMatic z električnim pogonom za samodejno odstranjevanje grobih onesnaženj.
- Zaradi odstranjevanja grobih onesnaženj je potrebna nizka stopnja vzdrževanja filtra.
- Talni odtok z zasunom za odstranjevanje umazanije iz filtrirnega sistema.
- Priročno čiščenje filtrirnih gob neposredno v filtru.
- Čistilo za peno in držalo za pritrditev čistila za peno na posodo.
- Optimalno prilagojen za uporabo s filtrirnimi črpalkami OASE AquaMax Eco.
- Možnost neposredne priključitve za čistilne naprave UVC OASE serij Vitronic 18W/24W/36W, Bitron C in Bitron Eco.
- Uporaba različnih filtrirnih medijev za optimalen razvoj filtrirne biologije.

#### 3.3 Pravična uporaba

BioTec ScreenMatic<sup>2</sup> 40000/60000/140000, v nadaljevanju imenovano »naprava«, je dovoljeno uporabljati samo na naslednji način:

- Za čiščenje vrtnih ribnikov.
- Obratovanje ob upoštevanju tehničnih podatkov.

#### 3.4 Morebitna napačna uporaba

Za napravo veljajo naslednje omejitve:

- Delovanje samo z vodo je možno pri temperaturi vode od +4 °C do +35 °C.

- Nikoli ne črpajte drugih tekočin kot samo vodo.
- Ne uporabljajte za profesionalne ali industrijske namene.
- Ni primerno za slano vodo.
- Ne uporabljajte v povezavi s kemikalijami, živili, lahko vnetljivimi ali eksplozivnimi materiali.

### 3.5 Dostop do naprave

- Odstranite pokrov posode: dostop do krmilnika.
- Postavitev držala za sito: dostop do filtrirnih pen, cevi za substrat, ločilne stene in odvoda.

#### 3.5.1 Odpiranje posode

E

- BioTec ScreenMatic<sup>2</sup> 40000/60000: Zrahljajte zaporno kljuko, dvignite in snemite pokrov.
- BioTec ScreenMatic<sup>2</sup> 140000: Pokrov primite za ročaje, ga dvignite in snemite.
  - Privijte ročaja na pokrov. Ročaji niso montirani v obsegu dobave.



#### O P O M B A

Napravo uporabljajte samo z nameščenim pokrovom.

#### 3.5.2 Odpiranje/zapiranje držala za sito

Postopek je naslednji:

F

Odpiranje

1. Odstranite košarico za umazanijo.
2. Podaljšek razdelilnika postavite pokonci.
3. Držalo za sito zaprite s tračno enoto ScreenMatic.

Zapiranje

4. Previdno zaprite držalo za sito.
5. Podaljšek razdelilnika potisnite navzdol, da se slišno zaskoči.
6. Namestite košarico za umazanijo.

## 4 Postavitev in priklop

### 4.1 Načrtovanje postavitve

G



#### O P O Z O R I L O

Nevarna električna napetost.

**Mogoče posledice:** smrt ali hude poškodbe zaradi električnega udara pri uporabi električnih naprav ob ali v vodi.

**Zaščitni ukrepi pri prehodnih vodah:**

- v vodi uporabljajte izključno električne naprave ali instalacije z nazivno napetostjo  $U_{AC} \leq 12 \text{ V}$  ali  $U_{DC} \leq 30 \text{ V}$ .
- Električne naprave ali instalacije z nazivno napetostjo  $U_{AC} > 12 \text{ V}$  ali  $U_{DC} > 30 \text{ V}$  naj bodo najmanj 2 m oddaljene od vode.

**Zaščitni ukrepi pri neprehodnih vodah:**

- Električne naprave ali instalacije z nazivno napetostjo  $U_{AC} > 12 \text{ V}$  ali  $U_{DC} > 30 \text{ V}$  naj bodo najmanj 2 m oddaljene od vode.



#### O P O M B A

Za prenašanje in postavitve naprave uporabljajte ustrezne pripomočke za prenašanje in prijemanje. Naprava je težka več kot 25 kg. (→ Tehnični podatki)

### Oddaljenost od vode

Električne komponente filtrirnega sistema delujejo z nazivno napetostjo  $U_{DC} = 12\text{ V}$ . Napajalno napetost zagotavlja zunanji transformator, ki se priključi na električno omrežje.

- Filtrirni sistem z vgrajeno čistilno napravo UVC:
  - Filtrirni sistem in transformator morata biti vsaj 2 m oddaljena od vode.
- Filtrirni sistem brez čistilne naprave UVC:
  - Filtrirni sistem lahko stoji neposredno ob vodi. Transformator mora biti vsaj 2 m oddaljena od vode.

### Optimalni pogoji okolja in za delovanje

S skrbnim načrtovanjem in upoštevanjem okolja se vzpostavijo najboljši pogoje za delovanje.

- Filter ima v napolnjenem stanju veliko težo. Zato je treba izbrati primerno podlago (vsaj platiranje, še boljše betoniranje), da se izognete posedanju.
- Talno ploščo namestite vodoravno.
- Načrtujte zadosten prostor za premikanje, da se bo lahko izvajalo čiščenje in vzdrževanje.
- Onesnaženo vodo speljite v kanalizacijo ali čim dlje stran od ribnika, da se ne more stekati nazaj v ribnik.
- Dovoda v ribnik ne namestite višje od položaja izpusta filtrirnega sistema (npr. nad potočkom ali slapom).



#### OPOMBA

Za dovajanje vode nazaj v ribnik je najprimernejši tok potoka ali slap.

Tako se filtrirani vodi iz ribnika doda kisik, preden se izteče nazaj v ribnik.

## 4.2 Priklop vhoda

Filtrirni sistem ima dva vhoda s stopenjskimi cevni nastavki.

- Priključitev filtrirne črpalke.
- Priključitev UVC-predčistilne naprave. (→ Priključite UVC-čistilni stroj)
- Če je vhod neuporabljen, se montira zaprti stopenjski cevni nastavek.
  - Stopenjski cevni nastavki so v obsegu dobave zaprti.

Predpogoj:

- Posoda je odprta. (→ Odpiranje posode)
- Držalo za sito je odprto. (→ Odpiranje/zapiranje držala za sito)

Postopek je naslednji:

H

1. Stopenjski cevni nastavek skrajšajte na premer uporabljene cevi.
  - S tem zmanjšate izgube tlaka.
2. Vtaknite stopenjski cevni nastavek s ploščatim tesnilom v vstopno odprtino.
3. Prehodni vijak z O-obročem privijte na stopenjski cevni nastavek in ga z roko trdno privijte.
  - BioTec ScreenMatic<sup>2</sup> 140000: Namesto tega lahko montirate cevni nastavek 50 mm (2").
4. Cevno sponko potisnite preko cevi, cev priključite na cevni nastavek in zavarujte s cevno sponko.

## 4.3 Priključite UVC-čistilni stroj

Predpogoj:

- Posoda je odprta. (→ Odpiranje posode)
- Držalo za sito je odprto. (→ Odpiranje/zapiranje držala za sito)

Postopek je naslednji:

I

1. Vtaknite UVC-predčistilno napravo s ploščatim tesnilom v vstopno odprtino.
2. Prehodni vijak z O-obročem privijte na stopenjski cevni nastavek in ga z roko trdno privijte.
  - Preberite navodila za uporabo UVC-predčistilne naprave.

## 4.4 Priklop izhoda

- Uporabljajte primerne cevovode.
- Ne uporabljajte pravokotnih cevnih kosov. Najučinkovitejši so loki z največjim kotom 45°.
- Stoječa voda se v primeru močne zmrzali ne premika, zato cevovod lahko počí. Zato cevovod in cevi položite pod naklonom (50 mm/m), da se lahko praznijo.
- Dimenzije cevovoda: (→ Tehnični podatki)

**Montaža iztoka DN 110**

BioTec ScreenMatic<sup>2</sup> 140000: izpust ni montiran v obsegu dobave.

Predpogoj:

- Posoda je odprta. (→ Odpiranje posode)

Postopek je naslednji:

J

1. Namestite O-obroč na izpust.
2. Izpust od zunaj postavite v steno posode.
  - Označba, izbočena kot nos, mora biti obrnjena navzgor in gledati proti lukenjski sliki.
3. Izpust pritrdite z vijaki leče od znotraj.
  - Vse vijake navzkrižno privijte z akumulatorskim vijačnikom, da se tesnilo enakomerno prilagodi. Vijake zategnite s kržinim izvijačem.

**OPOMBA**

Pri postavitvi uporabite podporo, da povečate stabilnost cevnih konstrukcij in preprečite njihovo povešanje na odtočni strani.

**4.5 Priključitev izpusta za umazanijo**

Po potrebi (čiščenje, popravilo, prezimovanje) lahko vodo v posodi izpuščate prek izpusta za umazanijo z zapornim zasunom na posodi spodaj.

- Zaprite cevovod in umazano vodo speljite npr. v cvetlično vodo ali v kanalizacijo za odpadno vodo.
- Dimenzije cevovoda: (→ Tehnični podatki)

**4.6 Vzpostavite električni priključek**

Postopek je naslednji:

K

1. Priključni kabel krmilnika speljite skozi odprtino na steni posode in odprtino nato zaprite s čepom.
  - Priključni kabel v posodi nastavite na takšno dolžino, da med odpiranjem tračne enote ScreenMatic ne bo prišlo do potega priključnega kabla.
  - Kabel v posodi ne sme biti zvit v klobčič.
2. Vtič priključnega kabla vtaknite v vtičnico transformatorja in ročno zategnite pokrivno matico.

## 5 Zagon



### OPOMBA

S substratnih cevi odstranite zaščitno folijo in jih položite v posodo.

- Ob dobavi so substratne cevi ovite z zaščitno folijo.

- Pred prvo uporabo ribnik temeljito očistite, da preprečite preobremenjenost filtrirnega sistema zaradi zelo umazane vode. Podjetje OASE za izvedbo čiščenja priporoča napravo za sesanje mulja v ribnikih PondoVac.
  - Pri na novo narejenem ribniku tovrstno čiščenje praviloma ni potrebno.
- Med sezono ribnika mora filtrirni sistem delovati 24 ur na dan.

### 5.1 Biološki zaganjalnik filtra

Filtrirne pene svojo popolno biološko zmogljivost čiščenja dosežejo šele po nekaj tednih. Za hitro razgradnjo bakterijske populacije priporoča OASE filtrirno zaganjalno sredstvo Biokick. Mikroorganizmi se naselijo v filtrirni sistem, se razmnožujejo in z razgradnjo odvečnih hranilnih snovi zagotovijo boljšo kakovost vode v ribniku.



### OPOMBA

Pri uporabi filtrov, kemičnih sredstev ali sredstev za nego ribnika pustite UVC-predčistilno napravo izklopljeno najmanj 36 ur, da ne bo negativno vplivala na delovanje teh sredstev.

### 5.2 Zaporedje vklopa

Postopek je naslednji:

1. Zaprite zaporni zasun za izpust za umazanijo.
2. Preverjajte, če je filtrirni sistem (cevovod in cevi) nepoškodovan.
3. Odstranite pokrov posode.
4. Spojite transformator za krmilnik z električnim omrežjem.
5. Vključite filtrirno črpalko in, če je potrebno, še napravo za predhodno čiščenje UVC.
  - Voda mora teči preko povratnega voda nazaj v ribnik.
6. Preverite, če vsi cevovodi, cevi in njihovi priključki tesnijo.
  - Osnovna tesnila lahko na začetku ne tesnijo, saj se njihova popolna vodotesnost vzpostavi šele ob stiku z vodo.
7. Krmilnik po potrebi naravnajte na količino pretoka. (→ Izravnavanje krmilnika)
8. Preverjanje delovanja tračne enote ScreenMatic. (→ Upravljanje)
9. Na posodo položite pokrov.



### OPOMBA

Šele ko je dosežena popolna biološka zmogljivost čiščenja, se višina vodne gladine v posodi ustali.

- Nove filtrirne pene dosežejo popolno biološko zmogljivost čiščenja šele po 3 do 4 tednih. Vodna gladina je najprej nižja, filtrirne pene niso popolnoma prekrite z vodo. Med razvijanjem biologije se lahko iz filtra preliva voda. Filtrirne pene prvič očistite po 3 do 4 tednih.
- Ko je temperatura vode pod 10 °C, filter nima biološke zmogljivosti čiščenja. Iz filtra se lahko preliva voda. Čiščenje ni potrebno.



### OPOMBA

Za zagotovitev največje učinkovitosti morajo biti substratne cevi popolnoma pod vodo. Glede na konfiguracijo sistema je lahko vodna gladina prenizka za to.

- V tem primeru položite zgornjo substratno cev neposredno v ribnik na dobro preplavljeno mesto.

### 5.3 Izravnavanje krmilnika

#### Krmilnik izravnajte šele po fazi dovajanja

- Obstaja možnost, da se ob potopu črpalke v ribnik na vrh zvrtniči toliko umazanije, da je z neposrednim zagonom filtrirnega sistema sito ScreenMatic prepolno.
- Za filtrirni sistem je potrebna faza dovajanja, ki traja od 2 do 3 ure. Po potrebi šele potem izravnajte krmilnik.
- Krmilnik izravnajte tako, da se senzor vključi šele takrat, ko je umazanija nakopičena.
  - Strgalo lažje optimalno odstranjuje nakopičeno umazanijo in jo črpa v košarico za umazanijo.
  - Ščetka strgala pod sitom ScreenMatic zbira fino umazanijo, ki pada v košarico za umazanijo.

Postopek je naslednji:

L

1. Odstranite vijake na krmilniku in ga odstranite.
2. Krmilnik vstavite v ustrezni položaj, vstavite vijake in jih ročno privijte.

### Krmilnik naravnajte glede na stopnjo onesaženosti ribnika

Da bi preprečili prezgodnje onesaženje filtrirnih pen, umazana voda ne sme teči preko oznake "Največja količina vode" neposredno v košarico za umazanje.

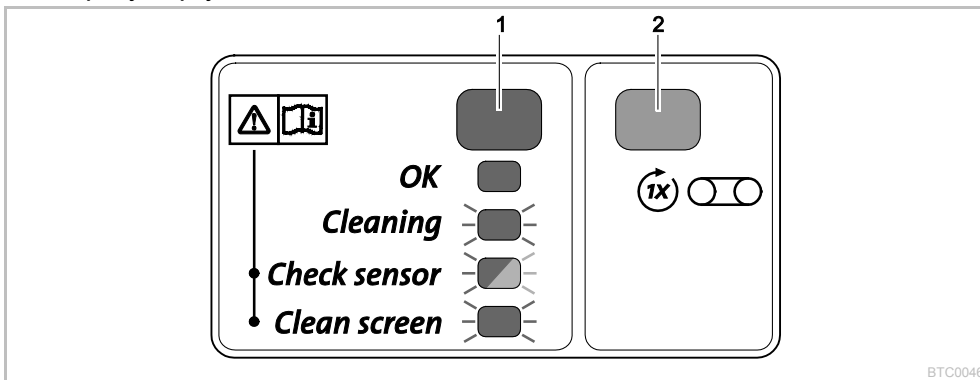
- Položaj krmilnika spremenite, če voda kljub temu, da ste sito ScreenMatic očistili (s priloženo ščetko), teče čez oznako "Največja količina vode". (→ Očistite/zamenjajte sito ScreenMatic )

### Običajni položaji krmilnika

BioTec ScreenMatic <sup>2</sup> 40000	BioTec ScreenMatic <sup>2</sup> 60000	BioTec ScreenMatic <sup>2</sup> 90000	BioTec ScreenMatic <sup>2</sup> 140000				
<6000 l/h	<7	<8000 l/h	<9	<9000 l/h	<10	<12000 l/h	<18
>8000 l/h	>7	>9000 l/h	>9	>11000 l/h	>10	>15000 l/h	>18
Stanje ob dobavi	7	Stanje ob dobavi	9	Stanje ob dobavi	10	Stanje ob dobavi	18

## 6 Upravljanje

### 6.1 Upravljalno polje



BTC0046

1	LED, 2-barvna	
	• Sveti zeleno	Tračna enota ScreenMatic je pripravljena za uporabo
	• Utripa zeleno	Čiščenje je aktivno
	• Utripa zeleno/rdeče	Napaka (→ Sistemska sporočila)
	• Utripa rdeče	Napaka (→ Sistemska sporočila)
2	Tipka za zagon/prekinitev ročnega čiščenja	(→ Ročno čiščenje)

### 6.2 Ročno čiščenje

Postopajte tako	Opis
držite pritisnjeno 1 s.	Sito ScreenMatic se enkrat zavrti. <ul style="list-style-type: none"> <li>• Še enkrat pritisnite in 1 s držite tipko: vrtenje se predčasno prekine.</li> </ul>

### 6.3 Avtomatsko čiščenje

Zaradi vedno večje količine umazanije se poveša tudi vodostaj na situ ScreenMatic. Ob stiku z vodo senzor v krmilniku sproži vrtenje sita ScreenMatic.

Z večkratnim kratkotrajnim vrtenjem sita ScreenMatic nazaj se nakopiči več umazanije, ki jo strgalo lažje odstranjuje.

Potek avtomatskega čistilnega ciklusa	Vrtenje sita ScreenMatic
Normalna stopnja onesnaženosti	
1. Stik senzorja z vodo	Na kratko nazaj
2. Stik senzorja z vodo	Na kratko nazaj
3. Stik senzorja z vodo	Na kratko nazaj
4. Stik senzorja z vodo	En obrat naprej <ul style="list-style-type: none"> <li>Količina umazanije se dovaja v košarico za umazanijo</li> </ul>
Močna onesnaženost ali napačno naravnano krmilnik (trajno povišani vodostaj na situ ScreenMatic)	
1. Stik senzorja z vodo	Na kratko nazaj, potem obrat naprej <ul style="list-style-type: none"> <li>Količina umazanije se dovaja v košarico za umazanijo</li> </ul>

#### 6.4 Časovno določeno čiščenje

Odvisno od okoljske temperature tračna enota ScreenMatic izvede cikel čiščenja po določenem časovnem intervalu. S tem se zagotovi redno čiščenje

- pri umazanem ali okvarjenem senzorju,
- pri zelo majhnih stopnjah umazanije in/ali pri majhnem pretoku (npr. pri aktiviranem SFC filtrirne črpalke).

Okoljska temperatura	Interval	Krožno gibanje sita ScreenMatic
≤ 10 °C	6 ur	En obrat pred
10 °C ... 20 °C	4 ure	<ul style="list-style-type: none"> <li>Umazanija se odvede v koš za umazanijo</li> </ul>
≥ 20 °C	3 ure	

#### 6.5 Sistemska sporočila

LED	Napaka	Možni vzrok	Ukrep	Ponastavitev sistemskega sporočila
Utripa zeleno/rdeče	V 48 urah ni bilo samodejnega čiščenja	Senzor je umazan	<ul style="list-style-type: none"> <li>Očistite senzor</li> <li>S senzorja odstranite vodni kamen</li> </ul>	Samodejno po odpravljanju težave
		Ni umazane vode, čiščenje ni potrebno	–	
	Ni vodnega toka	Filtrirna črpalka ne deluje	Vklopite filtrirno črpalko	
	Senzor ne zaznava vode	Krmilnik je v napačnem položaju	Pravilno nastavite krmilnik	
		Krmilnik je okvarjen	Zamenjajte krmilnik	
		Prevodnost vode je premajhna	Z OptiPond povečajte trdoto vode	
Prešibko delovanje črpalke	Prilagodite delovanje črpalke			
Utripa rdeče	20 samodejnih čistilnih začetov	Sito ScreenMatic zamazano	<ul style="list-style-type: none"> <li>Začnite ročno čiščenje in sito ScreenMatic na strani razdelilnika vode očistite s krtačo (→ Ročno čiščenje)</li> <li>Če so luknjice prevlečene z biofilom, sito ScreenMatic očistite od znotraj (→ Očistite/zamenjajte sito ScreenMatic)</li> </ul>	Samodejno po odpravljanju težave
		Senzor je umazan	Očistite senzor	
		Krmilnik je v napačnem položaju	Pravilno nastavite krmilnik	
		Premočno delovanje črpalke	Prilagodite delovanje črpalke	
Utripa zeleno	Sito ScreenMatic se kljub začetemu ročnemu čiščenju ne vrti	Vtič motornega kabla ni priključen v krmilnik ali je priključen napačno	Priključite vtič; preverite, ali je temeljito vstavljen	–
		Motor je okvarjen	Zamenjajte motor	
Izklopljena	Sito ScreenMatic se kljub začetemu ročnemu čiščenju ne vrti	Vtič priključnega kabla ni priključen v transformator ali je priključen napačno	Priključite vtič; preverite, ali je temeljito vstavljen	–
		Transformator ni priključen na omrežno napetost	Priključite transformator na omrežno napetost	
		Transformator je okvarjen	Zamenjajte transformator	
		Krmilnik je okvarjen	Zamenjajte krmilnik	

## 7 Odpravljanje motenj

Motnja	Možni vzrok	Ukrep
Ni vodnega toka	Filtrirna črpalka ni vklopljena	Vklopite filtrirno črpalko, priključite omrežni vtič
	Cev za dotok do filtrirnega sistema ali povratni tok do ribnika je zamašena	Očistite cev za dotok oz. povratni tok
Nezadosten vodni tok	Cev je prepognjena ali zamašena	Cev preverite, očistite, evtl. zamenjajte
	Previsoke izgube v ceveh	Dolžino cevi zmanjšajte na nujni minimum
	Prešibko delovanje črpalke	Prilagodite delovanje črpalke
Voda ne postane čista	Kroženje vode je premajhno	Prilagodite delovanje črpalke
	Voda je izjemno umazana	<ul style="list-style-type: none"> <li>Optimizirajte kroženje vode v ribniku</li> <li>Odstranite alge in listje iz ribnika</li> <li>Zamenjajte vodo</li> <li>Pri veliki obremenjenosti zamenjajte 30% vode, da preprečite poškodbe rib.</li> </ul>
	Prevelika populacija živali	Zmanjšajte populacijo živali Referenčno merilo: ca. 600 cm dolžine ribe na 1 m <sup>3</sup> ribniške vode
	Sito ScreenMatic je zamašeno	Očistite ali zamenjajte sito ScreenMatic
Iz ribniškega dotoka ne prihaja voda	Filtrirne pene so zamazane	Očistite filtrske pene
	Ribniški dotok je zamašen	Očistite dotok ribnika
	Filtrirna črpalka ne deluje	Vklopite filtrirno črpalko
Vodna gladina v posodi je prenizka, filtrirne pene niso popolnoma pod z vodo	Pri novih filtrirnih penah je vodna gladina najprej nizka, ker še ni populacij bakterij.	<ul style="list-style-type: none"> <li>Počakajte nekaj tednov, da se doseže popolna biološka zmogljivost čiščenja.</li> <li>S sprožilnikom filtriranja Biokick OASE pospešite nastanek bakterij.</li> </ul>
	Ni predelne stene (le BioTec ScreenMatic <sup>2</sup> 40000/60000/90000)	Vstavite predelno steno
Veliko nastajanje hrupa	Hrup vode pri izhodu zaradi nezadostnega prezračevanja	Za namen prezračevanja v odtočno cev vstavite T-kos z navzgor obrnjeno odprtino.

## 8 Čiščenje in vzdrževanje



### OPOZORILO

Možnosti smrti ali hudih telesnih poškodb zaradi nevarne električne napetosti!

- Preden sežete v vodo, odklopite iz omrežne napetosti vse v vodi nahajajoče se naprave.
- Preden izvajate dela na napravi, jo odklopite iz omrežne napetosti.
- Ne uporabljajte agresivnih čistil ali kemijskih raztopin, ker lahko poškodujejo ohišje ali vplivajo negativno na delovanje naprave.
- Priporočeno čistilno sredstvo pri trdovratnih poapnitvah:
  - Čistilo za črpalke PumpClean družbe OASE.
  - Hišna čistila, ki ne vsebujejo kisa ali klora.
- Po čiščenju morate vse dele temeljito izprati z vodo.

### 8.1 Redno čiščenje

- Izpraznite koš za umazanijo:
  - cikel čiščenja je odvisen od umazanosti ribnika.
  - Odstranite koš za umazanijo: (→ Odpiranje/zapiranje držala za sito)
- očistite sito ScreenMatic:
  - če je sito ScreenMatic zamašeno, sito ScreenMatic za razdelilnikom vode očistite s krtačo. Pri tem sito ScreenMatic ročno aktivirajte. (→ Ročno čiščenje)
  - Izvedite intenzivno čiščenje s čistilom za črpalke PumpClean znamke OASE. (→ Očistite/zamenjajte sito ScreenMatic)

### 8.2 Očistite filtrirne pene

- Filtrirne pene morate očistiti, ko voda 100-odstotno presega oznako na ločilni steni.
- Za čiščenje ne uporabljajte kemičnih čistil, saj bi ta uničila filtrirne bakterije.

Predpogoj:

- Filtrirna črpalka je izključena.
- Posoda je odprta. (→ Odpiranje posode)



- Držalo za sito je odprto. (→ Odpiranje/zapiranje držala za sito)
- BioTec ScreenMatic<sup>2</sup> 90000: Predelna stena je izvlečena in substratne cevi so odstranjene.
- Vodna gladina v posodi je padla na ali pod višino izhoda.

Postopek je naslednji:

M, N

BioTec ScreenMatic<sup>2</sup> 40000/60000/90000:

1. V izhod od znotraj vstavite čep, da ga zaprete.
  - Za lažji dostop po potrebi odstranite predelno steno.
2. Vklomite filtrirno črpalko in jo pustite delovati, dokler filtrirnih pen ne prekrije voda, nato filtrirno črpalko izklopite.
3. Vse filtrirne pene večkrat stisnite skupaj s čistilom za peno.
4. Pustite, da umazana voda odteče.
  - Odprite zaporni ventil izpusta za umazanijo; ko se posoda izprazni, ga ponovno zaprite.
5. Po potrebi ponovite korake 2 – 4.
6. Posodo izpirajte s čisto vodo, da odstranite odstopljeno umazanijo. Za to najprej izvedite 2. korak in nato 4. korak.
7. Odstranite čep iz izhoda.
8. Zaprite zaporni ventil izpusta za umazanijo.
9. Zaprite držalo sita (→ Odpiranje/zapiranje držala za sito), vstavite koš za umazanijo in vklopite filtrirno črpalko.

O

BioTec ScreenMatic<sup>2</sup> 140000:

1. V izhod od znotraj vstavite čep, da ga zaprete.
2. Vklomite filtrirno črpalko in jo pustite delovati, dokler filtrirnih pen ne prekrije voda, nato filtrirno črpalko izklopite.
3. Vse filtrirne pene večkrat stisnite skupaj s čistilom za peno.
4. Pustite, da umazana voda odteče.
  - Odprite zaporni ventil izpusta za umazanijo; ko se posoda izprazni, ga ponovno zaprite.
5. Po potrebi ponovite korake 2 – 4.
6. Posodo izpirajte s čisto vodo, da odstranite odstopljeno umazanijo. Za to najprej izvedite 2. korak in nato 4. korak.
7. Odstranite čep iz izhoda.
8. Zaprite zaporni ventil izpusta za umazanijo.
9. Zaprite držalo sita (→ Odpiranje/zapiranje držala za sito), vstavite koš za umazanijo in vklopite filtrirno črpalko.

### 8.3 Očistite/zamenjajte cev za substrat

V obsegu dobave so cevi za substrat napolnjene z zeolitom. Družba OASE priporoča, da zeolit zamenjate s pripravkom Phosless proti nastanku alg, ko je dosežena popolna biološka zmogljivost filtrirnih pen

Predpogoj:

- Filtrirna črpalka je izključena.
- Posoda je odprta. (→ Odpiranje posode)
- Držalo za sito je odprto. (→ Odpiranje/zapiranje držala za sito)

Postopek je naslednji:

P

BioTec ScreenMatic<sup>2</sup> 40000/60000:

1. izvlecite predelno steno.
2. Odstranite substratne cevi in jih očistite ali zamenjajte polnilo.
  - BioTec ScreenMatic<sup>2</sup> 40000: dve substratni cevi
  - BioTec ScreenMatic<sup>2</sup> 60000: tri substratne cevi
  - Pri nameščanju potisnite substratne cevi na steno nasproti izhoda.

Q

BioTec ScreenMatic<sup>2</sup> 90000:

1. izvlecite predelno steno.
2. Odstranite substratne cevi in jih očistite ali zamenjajte polnilo.
  - BioTec ScreenMatic<sup>2</sup> 90000: štiri substratne cevi
  - Po dve substratni cevi na levi in desni strani izhoda.

R

BioTec ScreenMatic<sup>2</sup> 140000:

- substratne cevi posamično izvlecite in jih očistite ali zamenjajte polnilo.
  - BioTec ScreenMatic<sup>2</sup> 140000: dvanajst substratnih cevi

#### 8.4 Očistite/zamenjajte sito ScreenMatic

Predpogoj:

- Filtrirna črpalka je izključena.
- Posoda je odprta. (→ Odpiranje posode)
- Košarica za umazanijo je odstranjena. (→ Odpiranje/zapiranje držala za sito)

Postopek je naslednji:

S

1. Odstranite vijak za pritrditev krmilnika, snemite krmilnik in ga previdno položite na stran.
  - Po potrebi iz krmilnika izvlecite vtič motornega kabla.
  - Za ponovno namestitve si na stranski del označite položaj krmilnika.
2. Vzemite tračno enoto ScreenMatic iz držala sita.
  - Biotec ScreenMatic<sup>2</sup> 40000/60000/90000: pritisnite zatiča na obeh straneh in odstranite tračno enoto ScreenMatic.
  - Biotec ScreenMatic<sup>2</sup> 140000: tračno enoto ScreenMatic potisnite proti razdelilniku vode in jo odstranite.
3. Odvijte matice na stranskem delu in odstranite stranski del ter strgalo
4. Sprostite natezalni vzvod in izvlecite sito ScreenMatic.
  - Strgalo temeljito očistite.
  - Sito ScreenMatic z obeh strani temeljito očistite. Po potrebi sito ScreenMatic zamenjajte.
  - Za čiščenje uporabite čistilo za črpalke PumpClean znamke OASE.
5. Tračno enoto ScreenMatic znova sestavite v obratnem vrstnem redu in namestite držalo sita.
  - Pri napenjanju sita ScreenMatic se mora natezalni vzvod zaskočiti.

#### 8.5 Zamenjajte filtrirne pene

Predpogoj:

- Filtrirna črpalka je izključena.
- Posoda je odprta. (→ Odpiranje posode)
- Držalo za sito je odprto. (→ Odpiranje/zapiranje držala za sito)

Postopek je naslednji:

T

1. Potisnite proti obema zaskočnima kavljema na držalu pene.
2. Izvlecite ploščo držala pene in filtrirno peno.
3. Novo filtrirno peno potisnite na držalo pene, namestite ploščo držala pene in jo potisnite navzdol, da se oba zaskočna kavlja zaskočita v ploščo držala pene.



#### **OPOMBA**

Priporočilo za menjavo filtrirnih pen:

- filtrirne pene vedno menjajte po delih in v tedenskih razmakh, da ne okrnite preveč biološke zmogljivosti čiščenja.
- Naenkrat zamenjajte največ 50 % filtrirnih pen.

## 9 Skladiščenje/Prezimovanje

### Naprava je zaščiten pred zmrzaljo:

Naprava lahko deluje pri minimalni temperaturi vode +4 °C.

Voda v globljih območjih v ribniku imajo pozimi temperaturo pribl. +4 C, ta območja pa so življenjsko pomembna za ribe. Z naslednjimi ukrepi se ohlajanje vode med kroženjem skozi filtrirni sistem zmanjša:

- Črpalko namestite bližje površini vode, da se hladnejša voda črpa iz višjih območij ribnika.
- Povratne vode iz filtrirnega sistema izolirajte v ribniku.
- Voda ne sme teči preko potočka v ribnik.

### Naprava ni zaščiten pred zmrzaljo:

Napravo izklopite pri temperaturah pod +8 C ali najpozneje pred pričakovano zmrzaljo.

- Izpraznite napravo kolikor je mogoče, jo temeljito očistite in preverite, ali ima kakšno okvaro.
- Izpraznite vse gibke cevi, cevovode in priključke, kolikor je mogoče.
- Zaporni zasun pustite odprt.
- Filtrirno posodo pokrijte tako, da vanjo ne bo mogel priti dež.
- Vode in zaporni zasun, ki so v stiku z vodo, zaščitite pred zmrzaljo.

## 10 Deli, ki se obrabijo

- Filtrirne pene
- Cevi za substrat
- Sito ScreenMatic

## 11 Odlaganje odpadkov



### OPOMBA

Te naprave ne smete zavreči med gospodinjne odpadke.

- Onemogočite uporabo naprave tako, da prerežete kable in ga predajte službi za odstranjevanje odpadkov.

## 12 Tehnični podatki

Opis			BioTec ScreenMatic <sup>2</sup>			
			40000	60000	90000	140000
Omrežni del	Dimenzionirana primarna napetost	V AC	230	230	230	230
	Omrežna frekvenca	Hz	50	50	50	50
	Nazivna sekundarna napetost	V DC	12	12	12	12
	Dovoljena okoljska temperatura	°C	-10 ... +35	-10 ... +35	-10 ... +35	-10 ... +35
Krmilnik	Nazivna moč	W	5	5	5	5
	Dovoljena okoljska temperatura	°C	-10 ... +35	-10 ... +35	-10 ... +35	-10 ... +35
Dolžina kabla	Omrežni del	m	2,10	2,10	2,10	2,10
	Krmilnik	m	5,00	5,00	5,00	5,00
Filtrska goba	Število modrih	KOS	2	2	4	4
	Število rdečih	KOS	3	3	6	7
	Število vijoličnih	KOS	3	3	6	7
Specialni filtrirni granulati	kg	2,50	3,50	5	14,50	
Odstranjevanje grobih onesnaženj	µm	300	300	300	300	
Dovoljena vodna temperatura	°C	+4 ... +35	+4 ... +35	+4 ... +35	+4 ... +35	
Vhod	Število	KOS	2	2	2	2
	Priključek za cev	mm	25, 32, 38	25, 32, 38	25, 32, 38, 50	25, 32, 38, 50
			G1, G1¼, G1½	G1, G1¼, G1½	G1, G1¼, G1½, G2	G1, G1¼, G1½, G2
Priključek za UVC-predčistilno napravo		Bitron C 36 W / 55 W / 72 W / 110 W Bitron Eco 120 W / 180 W / 240 W Vitronic 18 W / 24 W / 36 W				
Izhod	Število	KOS	1	1	1	1
	Priključek		DN 75	DN 75	DN 110	DN 110
Izhod za umazanijo	Število	KOS	1	1	1	1
	Priključek		DN 50	DN 50	DN 50	DN 75
Zmogljivost kroženja	najmanj	l/h	4000	6000	8000	8000
	največ	l/h	9000	11000	12500	17500
Največja prostornina ribnika	brez ribjega staleža	m <sup>3</sup>	40	60	90	140
	z ribjim staležem	m <sup>3</sup>	20	30	45	70
	z japonskimi krapi	m <sup>3</sup>	10	15	22,5	35
Dimenzije	Dolžina	mm	788	788	788	1200
	Širina	mm	590	590	590	800
	Višina	mm	454	554	654	760
Teža	brez vode	kg	20	25	30	95

## 13 Nadomestni deli

Z uporabo originalnih delov podjetja OASE je naprava še naprej varna in brezhibno deluje.

Risbe nadomestnih delov in nadomestne dele najdete na naši spletni strani.



[www.oase-livingwater.com/spareparts\\_international-di](http://www.oase-livingwater.com/spareparts_international-di)

## Kazalo

1	<u>Sigurnosne napomene</u> .....	254
1.1	<u>Električni priključak</u> .....	254
1.2	<u>Siguran rad</u> .....	254
1	<u>O ovom priručniku za uporabu</u> .....	255
1.1	<u>Simboli u ovim uputama</u> .....	255
1.1.1	<u>Upozorenja</u> .....	255
1.1.2	<u>Ostale napomene</u> .....	255
2	<u>Opis proizvoda</u> .....	256
2.1	<u>Sastav uređaja</u> .....	256
2.2	<u>Svojstva</u> .....	256
2.3	<u>Namjensko korištenje</u> .....	256
2.4	<u>Moguća zloropaba</u> .....	256
2.5	<u>Pristupanje uređaju</u> .....	257
2.5.1	<u>Otvaranje spremnika</u> .....	257
2.5.2	<u>Rasklapanje i zaklapanje držača sita</u> .....	257
3	<u>Postavljanje i priključivanje</u> .....	257
3.1	<u>Planiranje postavljanja</u> .....	257
3.2	<u>Priključivanje ulaza</u> .....	258
3.3	<u>Priključivanje UVC pročistača</u> .....	258
3.4	<u>Priključivanje izlaza</u> .....	259
3.5	<u>Priključivanje odvoda prijavštine</u> .....	259
3.6	<u>Uspostavljanje električnog priključka</u> .....	259
4	<u>Puštanje u rad</u> .....	260
4.1	<u>Biološki filtarski pokretač</u> .....	260
4.2	<u>Redoslijed puštanja u pogon</u> .....	260
4.3	<u>Poravnavanje upravljačkog sklopa</u> .....	260
5	<u>Rukovanje</u> .....	261
5.1	<u>Upravljačka ploča</u> .....	261
5.1	<u>Ručno čišćenje</u> .....	261
5.2	<u>Automatsko čišćenje</u> .....	261
5.1	<u>Vremenski ovisno čišćenje</u> .....	262
5.2	<u>Poruke sustava</u> .....	262
6	<u>Otklanjanje neispravnosti</u> .....	263
7	<u>Čišćenje i održavanje</u> .....	263
7.1	<u>Redoviti postupci čišćenja</u> .....	263
7.2	<u>Očistite filtarske spužve</u> .....	263
7.3	<u>Čišćenje/zamjena cijevi za supstrat</u> .....	264
7.4	<u>Čišćenje/zamjena ScreenMatic sita</u> .....	265
7.5	<u>Zamjena filtarskih spužava</u> .....	265
8	<u>Skladištenje/prezimljavanje</u> .....	266
9	<u>Potrošni dijelovi</u> .....	266
10	<u>Zbrinjavanje</u> .....	266
11	<u>Tehnički podatci</u> .....	267
12	<u>Pričuvni dijelovi</u> .....	267

## UPOZORENJE

- Djeca od 8 i više godina i osobe sa smanjenim tjelesnim, osjetilnim ili mentalnim mogućnostima te s ograničenim iskustvom i znanjem ovaj uređaj smiju upotrebljavati samo uz nadzor ili ako su upućene u njegovu sigurnu uporabu i razumiju opasnosti koje iz nje proizlaze.
- Djeca se ne smiju igrati s uređajem.
- Djeca ne smiju obavljati radove čišćenja i korisničkog održavanja uređaja bez nadzora.
- Uređaj mora biti zaštićen sklopkom na diferencijalnu (preostalu) struju s nazivnom diferencijalnom strujom od maksimalno 30 mA.
- Uređaj priključite samo ako se električni podaci uređaja podudaraju s podacima za napajanje. Podaci uređaja nalaze se na označnoj pločici na uređaju, na pakiranju ili u ovim uputama.
- Može doći do smrti ili teških ozljeda zbog strujnog udara! Prije nego dotaknete vodu, uređaje pod naponom >12 V AC ili >30 V DC koji se nalaze u vodi odvojite s električne mreže.
- Uređaj rabite samo ako se nitko ne nalazi u vodi.

### 1 Sigurnosne napomene

#### 1.1 Električni priključak

- Električne instalacije moraju odgovarati nacionalnim odredbama i smije ih obaviti samo elektrotehnički stručnjak.
- Elektrotehnički stručnjak osoba je koja je na temelju stručne izobrazbe, znanja i iskustva osposobljena i ovlaštena obavljati povjerene radove. Rad stručnjaka obuhvaća i prepoznavanje mogućih opasnosti te poštivanje regionalnih i nacionalnih normi, pravila i propisa.
- Za sva pitanja i probleme obratite se elektrotehničkom stručnjaku.
- Produžni kabeli i strujni razdjelnici (npr. adapteri s više utičnica) moraju biti prikladni za vanjsku upotrebu (zaštićeni od prskanja vode).
- Zaštitite utične spojeve od vlage.
- Uređaj priključite samo na propisno montiranu utičnicu.

#### 1.2 Siguran rad

- Uređaj se ne smije rabiti ako je električni kabel neispravan.
- Ako je kućište neispravno, uređaj se ne smije upotrebljavati.
- Uređaj nemojte nositi ili povlačiti na električnim vodovima.
- Vodove položite tako da se ne mogu oštetiti i pripazite da nitko preko njih ne može pasti.
- Kućište uređaja ili pripadajućih dijelova otvarajte samo ako se u uputama to izričito zahtijeva.
- Za uređaj upotrebljavajte samo originalne rezervne dijelove i pribor.
- Nemojte nikada provoditi nikakve izmjene na uređaju.

## 2 O ovom priručniku za uporabu

Dobrodošli u OASE Living Water. Kupnjom **BioTec ScreenMatic<sup>2</sup> 40000/60000/140000** učinili ste dobar izbor. Prije prve upotrebe uređaja pažljivo pročitajte ovu uputu za upotrebu, te se upoznajete s uređajem. Svi radovi na ovom uređaju i s ovim uređajem smiju se izvoditi samo prema ovim uputama.

U svrhu ispravne i sigurne upotrebe, obvezno se pridržavajte uputa za sigurnost.

Brižno čuvajte ovu uputu za upotrebu. Ako uređaj predate drugome korisniku, obvezno mu prosljedite i ove upute.

### 2.1 Simboli u ovim uputama

#### 2.1.1 Upozorenja

Upozorenja navedena u ovim uputama kategorizirana su prema signalnim riječima kojima se ukazuje na stupanj ugroze.



#### UPOZORENJE

- Označava moguću opasnu situaciju.
- Posljedice zanemarivanja ove napomene mogu biti smrt ili najteže ozljede.



#### NAPOMENA

Informacije koje služe za bolje razumijevanje ili izbjegavanje mogućih materijalnih šteta ili onečišćenja okoliša.

#### 2.1.2 Ostale napomene

- A Referenca na jednu sliku, primjerice sliku A.
- Referenca na neko drugo poglavlje.

### 3 Opis proizvoda

#### 3.1 Sastav uređaja

<input type="checkbox"/> A	<b>ScreenMatic tračna jedinica</b>
1	Upravljački sklop
2	Upravljačka ploča
3	Senzor na donjoj strani upravljačkog sklopa <ul style="list-style-type: none"> <li>• U slučaju kontakta senzora s vodom, na ScreenMatic situ aktivirat će se automatsko čišćenje</li> </ul>
4	Strugač <ul style="list-style-type: none"> <li>• Skida prljavštinu sa ScreenMatic sita i prenosi je u košaru za prljavštinu</li> </ul>
5	ScreenMatic sito
6	Oznaka „Maks. razina vode“ <ul style="list-style-type: none"> <li>• Prljavština se može isprati iz košare za prljavštinu kad razina vode iz razdjelnika vode prekorači ovu oznaku</li> </ul>
7	Transformator <ul style="list-style-type: none"> <li>• Opskrba električnom energijom upravljačkog sklopa i motora</li> </ul>
8	Motor <ul style="list-style-type: none"> <li>• Pogon ScreenMatic tračne jedinice</li> </ul>

<input type="checkbox"/> B, C, D	<b>BioTec ScreenMatic<sup>2</sup> 40000/60000/140000</b>
1	Ulazi, dva komada
2	Razdjelnik vode
3	Produžetak razdjelnika
4	Četka, za redovito čišćenje ScreenMatic sita
5	Cijev za supstrat <ul style="list-style-type: none"> <li>• BioTec ScreenMatic<sup>2</sup> 40000: 2 kom.</li> <li>• BioTec ScreenMatic<sup>2</sup> 60000: 3 kom.</li> <li>• BioTec ScreenMatic<sup>2</sup> 90000: 4 kom.</li> <li>• BioTec ScreenMatic<sup>2</sup> 140000: 12 kom.</li> </ul>
6	Pregrada <ul style="list-style-type: none"> <li>• U modelima BioTec ScreenMatic<sup>2</sup> 40000/60000/90000 može se izvaditi radi održavanja</li> </ul>
7	Filtarska spužva <ul style="list-style-type: none"> <li>• BioTec ScreenMatic<sup>2</sup> 40000/60000: 8 kom.</li> <li>• BioTec ScreenMatic<sup>2</sup> 90000: 16 kom.</li> <li>• BioTec ScreenMatic<sup>2</sup> 140000: 18 kom.</li> </ul>
8	Čep, za zatvaranje izlaza (14) <ul style="list-style-type: none"> <li>• Prilikom čišćenja filtarskih spužava sa zatvorenim izlazom prijava voda neće teći natrag u jezerce</li> </ul>
9	Odvod prljavštine
10	Čistač spužve
11	Držač čistača spužve
12	Zasun odvoda prljavštine
13	Korito za prljavštinu
14	Izlaz

#### 3.2 Svojstva

- Visokoučinkovit protočni filter za jezerca do 40 m<sup>3</sup>, 60 m<sup>3</sup>, 90 m<sup>3</sup> ili 140 m<sup>3</sup>.
- Električno ScreenMatic sito za automatsko razdvajanje grube prljavštine.
- Filter ne zahtijeva veliko održavanje zbog razdvajanja grube prljavštine.
- Podni odvod sa zasunom za uklanjanje prljavštine iz filtarskog sustava.
- Ugodno čišćenje filtarskih spužava izravno u filteru.
- Čistač spužve i držač čistača spužve na spremniku.
- Optimalno prilagođeno OASE AquaMax Eco filtarskim crpkama.
- Mogućnost izravnog priključivanja OASE UVC pročištača serije Vitronic 18W/24W/36W, Bitron C i Bitron Eco.
- Uporaba raznih filtarskih medija radi optimalnog razvoja filtarske biologije.

#### 3.3 Namjensko korištenje

BioTec ScreenMatic<sup>2</sup> 40000/60000/140000, u daljnjem tekstu „uređaj“, smije se upotrijebiti isključivo na sljedeći način:

- Za čišćenje vrtnih jezera.
- Rad uz pridržavanje tehničkih podataka.

#### 3.4 Moguća zloporaba

Za uređaj vrijede sljedeća ograničenja:

- Rad samo s vodom pri temperaturi od +4 °C do +35 °C.



- Osim vode nikada ne crpите druge tekućine.
- Ne primjenjuјte za profesionalne ili industriјske namјene.
- Nije prikladno za upotrebu u slanoј vodi.
- Ne primjenjuјte u svezi s kemikalijama, namirnicama, lako zapaljivim ili eksplozivnim materijalima.

### 3.5 Pristupanje uređaju

- Skinite poklopac spremnika: Pristupanje upravljačkom sklopu.
- Podignite držač sita: pristupanje filtarskim spužvama u cijevima za supstrat, pregradi i izlazu.

#### 3.5.1 Otvaranje spremnika

E

- BioTec ScreenMatic<sup>2</sup> 4000/60000: otpustite kuke za uglavlјvanje, podignite poklopac i skinite ga.
- BioTec ScreenMatic<sup>2</sup> 140000: podignite poklopac za ručke i skinite ga.
  - Navrnite ručke na poklopac. Prilikom isporuke ručke nisu montirane.



#### NAPOMENA

Uređaj rabite samo s položenim poklopcem spremnika.

#### 3.5.2 Rasklapanje i zaklapanje držača sita

Postupite na sljedeći način:

F

Otvaranje

1. Izvadite košaru za prјjavštinu.
2. Podignite produžetak razdjelnika.
3. Rasklopite držač sita s ScreenMatic tračnom jedinicom.

Zatvaranje

4. Oprezno zaklopite držač sita.
5. Pritisnite produžetak razdjelnika dok se čujno ne uglavi.
6. Stavite košaru za prјjavštinu.

## 4 Postavljanje i prikljućivanje

### 4.1 Planiranje postavljanja

G



#### UPOZORENJE

Opasan elektrićni napon.

**Moguće posljedice:** Smrt ili teške ozljede zbog elektrićnog udara prilikom rada elektrićnih uređaja na vodi ili u njoj.

#### Zaštitne mjere na prohodnim vodama:

- U vodi rabite samo elektrićne uređaje ili instalacije s nazivnim naponom  $U_{AC} \leq 12 \text{ V}$  ili  $U_{DC} \leq 30 \text{ V}$ .
- U slućaju elektrićnih instalacija s nazivnim naponom  $U_{AC} > 12 \text{ V}$  ili  $U_{DC} > 30 \text{ V}$  odrćavajte udaljenost od najmanje 2 m od vode.

#### Zaštitne mjere na neprohodnim vodama:

- U slućaju elektrićnih instalacija s nazivnim naponom  $U_{AC} > 12 \text{ V}$  ili  $U_{DC} > 30 \text{ V}$  odrćavajte udaljenost od najmanje 2 m od vode.



#### NAPOMENA

Za transportiranje i postavljanje uređaja rabite prikladna transportna i prihvatna pomagala.

Uređaj ima masu veću od 25 kg. (→ Tehnićki podatci)

### Udaljenost od voda

Električne komponente filterskog sustava rade s nazivnim naponom od  $U_{DC} = 12\text{ V}$ . Opskrbni napon isporučuje vanjski transformator koji se priključuje na električnu mrežu.

- Filterski sustav s montiranim UVC pročištačem:
  - Filterski sustav i transformator moraju biti udaljeni najmanje 2 m od vode.
- Filterski sustav bez montiranog UVC pročištača:
  - Filterski sustav može stajati izravno na vodi. Transformator mora biti udaljen najmanje 2 m od vode.

### Optimalni okolni i radni uvjeti

Pozornim planiranjem i uvažavanjem okolnih uvjeta postići će se optimalni radni uvjeti.

- Napunjeni filter ima veliku masu. Stoga odaberite prikladnu površinu (najmanje popločenu, bolje betoniranu) kako bi se izbjeglo potapanje.
- Vodoravno poravnajte podnu ploču.
- Isplanirajte dovoljno slobodnog prostora za obavljanje postupaka čišćenja i održavanja.
- Provedite prijavu vodu do kanalizacije ili što dalje od jezera kako ne bi mogla teći natrag u jezerce.
- Ulaz u jezerce pozicionirajte ne više od ispusta filterskog sustava (npr. iznad toka potoka ili slapa).



### NAPOMENA

Kao povrat vode u jezerce optimalno je prikladan tok potoka ili vodopad.

Na taj način filtrirana voda jezera obogatit će se kisikom prije nego poteče natrag u jezerce.

## 4.2 Priključivanje ulaza

Filterski sustav ima dva ulaza s tuljcima segmentnog crijeva.

- Priključivanje filtracijske crpke.
- Priključivanje UVC predpročištača. (→ Priključivanje UVC pročištača)
- Ako se neki ulaz ne uporabi, valja montirati zatvoreni tuljac segmentnog crijeva.
  - Prilikom isporuke tuljci segmentnog crijeva su zatvoreni.

Preduvjet:

- Spremnik je otvoren. (→ Otvaranje spremnika)
- Držač sita je zaklopljen. (→ Rasklapanje i zaklapanje držača sita)

Postupite na sljedeći način:

H

1. Skratite tuljac segmentnog crijeva na promjer korištenog crijeva.
  - Time će se smanjiti gubitci tlaka.
2. Utaknite tuljac segmentnog crijeva s plosnatom brtvom u ulazni otvor.
3. Navrnite propusni vijak s prstenastom brtvom na tuljac segmentnog crijeva i rukom ga zategnite.
  - BioTec ScreenMatic<sup>®</sup> 140000: moguće je montirati i crijevni tuljac od 50 mm (2").
4. Natakните crijevnu obujmicu na crijevo, a crijevo utaknite na crijevni tuljac i učvrstite ga crijevnom obujmicom.

## 4.3 Priključivanje UVC pročištača

Preduvjet:

- Spremnik je otvoren. (→ Otvaranje spremnika)
- Držač sita je zaklopljen. (→ Rasklapanje i zaklapanje držača sita)

Postupite na sljedeći način:

I

1. Utaknite UVC pročištač s plosnatom brtvom u ulazni otvor.
2. Navrnite propusni vijak s prstenastom brtvom na tuljac segmentnog crijeva i rukom ga zategnite.
  - Pročitajte priručnik za uporabu UVC pročištača.

#### 4.4 Priklučivanje izlaza

- Uporabite prikladne cijevne vodove.
- Ne rabite pravokutne komade cijevi. Najučinkovitija su cijevna koljena s maksimalnim kutom od 45°.
- Stojeća voda ne može oteći pri jakom mrazu i zbog toga cijevni vodovi mogu puknuti. Cijevne vodove i crijeva stoga položite s nagibom (50 mm/m) kako bi se mogla isprazniti.
- Dimenzije cijevnog voda: (→ Tehnički podatci)

#### Montaža ispusta DN 110

BioTec ScreenMatic<sup>2</sup> 140000: prilikom isporuke ispust nije montiran.

Preduvjet:

- Spremnik je otvoren. (→ Otvaranje spremnika)

Postupite na sljedeći način:

J

1. Postavite prstenastu brtvu na ispust.
2. Postavite ispust izvana u zid spremnika.
  - Oznaka istaknuta kao izbočina mora biti okrenuta nagore i usmjerena prema rupama.
3. Vijcima s lečastom glavom učvrstite ispust iznutra.
  - Akumulatorskim odvijačem unakrsno zategnite sve vijke kako bi brtva ravnomjerno nalegla. Vijke pri-  
tegnite križnim odvijačem.



#### NAPOMENA

Montirajte potpornje kako biste povećali stabilnost cijevne konstrukcije i spriječili provjes cijevne konstrukcije na odvodu.

#### 4.5 Priklučivanje odvoda prljavštine

Voda u spremniku može se po potrebi ispustiti s pomoću odvoda prljavštine sa zapornim zasunom na donjem dijelu spremnika (radi čišćenja, popravka ili zimskog skladištenja).

- Priključite cijevni vod i provedite prljavu vodu npr. do cvjetne gredice ili u odvodnu kanalizaciju.
- Dimenzije cijevnog voda: (→ Tehnički podatci)

#### 4.6 Uspostavljanje električnog priključka

Postupite na sljedeći način:

K

1. Provucite priključni kabel kroz otvor u zidu spremnika, a zatim zatvorite taj otvor čepom.
  - Ostavite priključni kabel u spremniku toliko da pri rasklapanju ScreenMatic tračne jedinice priključni kabel nije izložen naprezanju.
  - Izbjegavajte omatanje kabela u spremniku.
2. Utikač priključnog kabela utaknite u utičnicu na transformatoru, a zatim rukom zategnite spojnu maticu.

## 5 Puštanje u rad



### NAPOMENA

Skinite zaštitnu foliju sa cijevi za supstrat i stavite cijevi za supstrat u spremnik.

- Cijevi za supstrat isporučuju se zapakirane u zaštitnim folijama.

- Temeljito očistite jezerce prije prvog stavljanja u pogon kako se filterski sustav ne bi preopteretio zbog prevelike onečišćenosti vode. Tvrtka OASE za čišćenje preporučuje usisivač jezerskog mulja PondoVac.
  - Na novo stvorenom jezercu čišćenje u pravilu nije potrebno.
- Filterski sustav tijekom sezone uporabe jezera mora raditi 24 sata dnevno.

### 5.1 Biološki filterski pokretač

Filterske spužve postići će puni biološki učinak čišćenja tek nakon nekoliko tjedana. Radi brzog razmnožavanja bakterijskih populacija preporučuje se filterski pokretač OASE Biokick. Mikroorganizmi će se naseliti u filterskom sustavu, razmnožiti i smanjivanjem prekomjernih hranjivih tvari osiguravati bolju kvalitetu jezerske vode.



### NAPOMENA

Prilikom uporabe filterskih startera, lijekova ili sredstva za njegovanje jezera neka UVC pročištač bude isključen najmanje 36 sati kako ne bi oslabio djelovanje tih sredstava.

### 5.2 Redoslijed puštanja u pogon

Postupite na sljedeći način:

1. Zatvorite zaporni zasun za odvod prljavštine.
2. Provjerite cjelovitost filterskog sustava (cijevne vodove i crijeva).
3. Skinite poklopac spremnika.
4. Spojite transformator upravljačkog sklopa s električnom mrežom.
5. Uključite filtracijsku crpku i po potrebi UVC predčistač.
  - Voda mora teći natrag preko povratnog voda u jezerce.
6. Provjerite nepropusnost svih cijevnih vodova, crijeva i njihovih priključaka.
  - Ekspanzijske brtve mogu na početku biti propusne jer će postati potpuno nepropusne tek pri dodiru s vodom.
7. Upravljački sklop po potrebi poravnajte prema protoku vodu. (→ Poravnavanje upravljačkog sklopa)
8. Provjerite funkcioniranje ScreenMatic tračne jedinice. (→ Rukovanje)
9. Postavite poklopac spremnika.



### NAPOMENA

Konačna razina vode u spremniku namjestit će se tek ako je postignut puni biološki učinak čišćenja.

- Nove filterske spužve postići će puni biološki učinak čišćenja tek nakon oko 3 do 4 tjedna. Razina vode isprva će biti niža jer filterske spužve nisu potpuno uronjene u vodu. Kako se biologija razvija, filter se smije prelijevati. Očistite filterske spužve prvi put nakon 3 do 4 tjedna.
- Pri temperaturi vode ispod 10 °C filter neće imati biološki učinak čišćenja. Filter se smije prelijevati. Čišćenje nije potrebno.



### NAPOMENA

Radi maksimalnog učinka cijevi za supstrat moraju biti potpuno uronjeni u vodu. Ovisno o konfiguraciji sustava razina vode u spremniku može u tu svrhu biti niža.

- U tom slučaju položite gornju cijev za supstrat na mjesto s dobrim strujanjem izravno u jezerce.

### 5.3 Poravnavanje upravljačkog sklopa

#### Poravnavanje upravljačkog sklopa tek nakon faze uhadavanja

- Zbog spuštanja crpke u jezerce može se uskovitlati toliko prljavštine da se pri izravnom pokretanju filterskog sustava ScreenMatic sito prelije.
- Filterskom sustavu potrebna je faza uhadavanja od 2 do 3 sata. Ako je potrebno, nakon toga poravnajte upravljački sklop.

- Poravnajte upravljački sklop tako da se senzor aktivira tek kad se stvori dovoljan sloj prljavštine.
  - Strugač može optimalno ukloniti dovoljan sloj prljavštine i prenijeti je u košaru za prljavštinu.
  - Četka strugača ispod ScreenMatic sita prikuplja finu prljavštinu koja pada u košaru za prljavštinu.

Postupite na sljedeći način:

L

1. Odvrnite vijak na upravljačkom sklopu i izvadite upravljački sklop.
2. Utaknite upravljački sklop u utvrđenom položaju, umetnite vijak, a zatim ga zategnite rukom.

### Poravnavanje upravljačkog sklopa ovisno o onečišćenosti jezera

Kako bi se spriječilo prijevremeno onečišćivanje filtarskih spužava, prijava voda ne smije teći iznad oznake „Maks. razina vode“ izravno u košaru za prljavštinu.

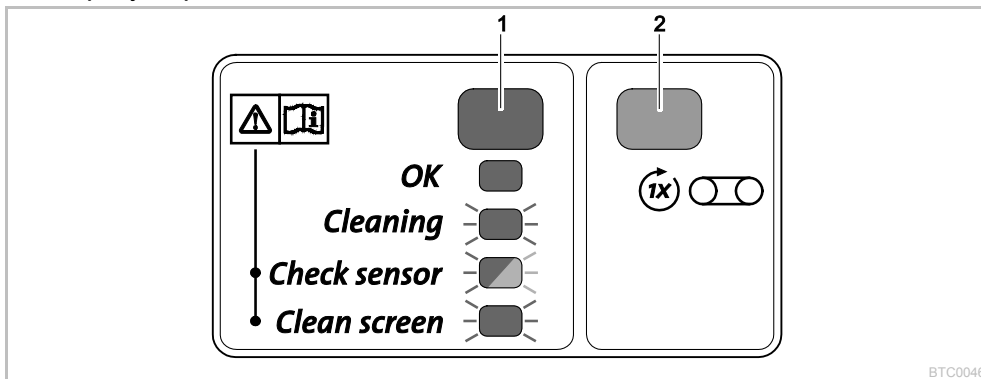
- Položaj upravljačkog sklopa promijenite tek ako voda unatoč čišćenju ScreenMatic sita (priloženom četkom) teče na razini ili iznad oznake „Maks. razina vode“. (→ Čišćenje/zamjena ScreenMatic sita)

### Uobičajeni položaji upravljača

BioTec ScreenMatic <sup>2</sup> 40000		BioTec ScreenMatic <sup>2</sup> 60000		BioTec ScreenMatic <sup>2</sup> 90000		BioTec ScreenMatic <sup>2</sup> 140000	
<6000 l/h	<7	<8000 l/h	<9	<9000 l/h	<10	<12000 l/h	<18
>8000 l/h	>7	>9000 l/h	>9	>11000 l/h	>10	>15000 l/h	>18
Isporučeno stanje	7	Isporučeno stanje	9	Isporučeno stanje	10	Isporučeno stanje	18

## 6 Rukovanje

### 6.1 Upravljačka ploča



1	Žaruljica, dvobojna	
	• Svijetli zeleno	ScreenMatic tračna jedinica spremna je za rad
	• Treperi zeleno	Aktivno je čišćenje
	• Treperi zeleno/crveno	Pogreška (→ Poruke sustava)
	• Treperi crveno	Pogreška (→ Poruke sustava)
2	Tipka, pokretanje/zaustavljanje ručnog čišćenja	(→ Ručno čišćenje)

### 6.2 Ručno čišćenje

Učinite sljedeće	Opis
držite pritisnuto 1 s.	ScreenMatic sito okrenut će se za 1 okretaj naprijed. <ul style="list-style-type: none"> <li>• Ponovno držite pritisnuto tipku 1 s: Vrtnja će se prijevremeno zaustaviti.</li> </ul>

### 6.3 Automatsko čišćenje

Porastom onečišćenja porast će i razina vode na ScreenMatic situ. U slučaju kontakta s vodom senzor u upravljačkom sklopu aktivirat će vrtnju ScreenMatic sita.

Zbog višekratne kratkotrajne vrtnje ScreenMatic sita natrag povećat će se onečišćenje koje strugač može bolje zahvatiti.

Tijek automatskog ciklusa čišćenja	Vrtnja ScreenMatic sita
Normalno onečišćenje	
1. Kontakt senzora s vodom	Kratko natrag
2. Kontakt senzora s vodom	Kratko natrag
3. Kontakt senzora s vodom	Kratko natrag
4. Kontakt senzora s vodom	Jedan okretaj naprijed • Prljavština se prenosi u košaru za prljavštinu
Veliko onečišćenje ili pogrešno poravnani upravljački sklop (trajno povećana razina vode na ScreenMatic situ)	
1. Kontakt senzora s vodom	Kratko natrag, zatim jedan okretaj naprijed • Prljavština se prenosi u košaru za prljavštinu

#### 6.4 Vremenski ovisno čišćenje

Ovisno o okolnoj temperaturi ScreenMatic tračni sklop obavljat će ciklus čišćenja prema fiksnom intervalu. Time je osigurano redovito čišćenje

- kad je senzor onečišćen ili neispravan,
- pri vrlo malim razinama onečišćenja i/ili pri vrlo niskim protočnim kapacitetima (npr. kad je aktiviran SFC filtarske crpke).

Okolna temperatura	Interval	Okretanje ScreenMatic sita
≤10 °C	6 h	Jedan okretaj prije • Prljavština se potiskuje u korito za prljavštinu
10 °C ... 20 °C	4 h	
≥20 °C	3 h	

#### 6.5 Poruke sustava

Žaruljica	Pogreška	Mogući uzrok	Rješenje	Poništavanje poruke sustava
Treperi zeleno/crveno	Unutar 48 sati nije obavljeno automatsko čišćenje	Senzor je onečišćen	<ul style="list-style-type: none"> <li>• Očistite senzor</li> <li>• Uklonite kamenac sa senzora</li> </ul>	Automatski nakon otklanjanja pogreške
		Nema prljave vode, čišćenje nije potrebno	–	
	Nema protoka vode	Filtarska crpka nije aktivirana	Stavite filtarsku crpku u pogon	
	Senzor ne prepoznaje vodu	Upravljač u pogrešnom položaju	Ispravno pozicionirajte upravljač	
		Upravljač je neispravan	Zamijenite upravljač	
Treperi crveno	20 postupaka automatskog čišćenja zaredom	Vodljivost vode je premala	Povećajte tvrdoću vode s Opti-Pond	
		Kapacitet crpke je premalen	Prilagodite kapacitet crpke	
		ScreenMatic sito je onečišćeno	<ul style="list-style-type: none"> <li>• Pokrenite ručno čišćenje i očistite ScreenMatic sito na strani razdjelnika vode s pomoću četke (→ Ručno čišćenje)</li> <li>• Očistite ScreenMatic sito iznutra ako je mrežica začepljena biološkim slojem (→ Čišćenje/zamjena ScreenMatic sita)</li> </ul>	Automatski nakon otklanjanja pogreške
		Senzor je onečišćen	Očistite senzor	
Upravljač u pogrešnom položaju	Ispravno pozicionirajte upravljač			
Kapacitet crpke je prevelik	Prilagodite kapacitet crpke			
Treperi zeleno	ScreenMatic sito se ne vrti iako je aktivirano ručno čišćenje	Utikač motornog kabela nije ukopčan ili nije ispravno ukopčan u upravljač	Ukopčajte utikač, provjerite ispravnu učvršćenost	–
Isključeno	ScreenMatic sito se ne vrti iako je aktivirano ručno čišćenje	Motor je neispravan	Zamijenite motor	–
		Utikač priključnog kabela nije ukopčan ili nije ispravno ukopčan u transformator	Ukopčajte utikač, provjerite ispravnu učvršćenost	
		Transformator nije spojen s mrežnim naponom	Spojite transformator s mrežnim naponom	
		Transformator je neispravan	Zamijenite transformator	
		Upravljač je neispravan	Zamijenite upravljač	

## 7 Otklanjanje neispravnosti

Neispravnost	Mogući uzrok	Rješenje
Nema protoka vode	Filtarska crpka nije uključena	Uključite filtarsku crpku, ukopčajte električni utikač
	Dovod u filtarski sustav ili povrat u jezerce je začepljen	Očistite dovod ili povrat
Protok vode nije dovoljan	Crijevo je savijeno ili začepljeno	Provjerite, očistite, po potrebi zamijenite crijevo
	Preveliki gubici u crijevima	Skratite crijevo na potreban minimum
	Kapacitet crpke je premalen	Prilagodite kapacitet crpke
Voda se ne čisti	Cirkulacija vode je premala	Prilagodite kapacitet crpke
	Voda je vrlo prljava	<ul style="list-style-type: none"> <li>• Optimizirajte cirkulaciju vode u jezercu</li> <li>• Uklonite alge i lišće iz jezera</li> <li>• Zamijenite vodu</li> <li>• Pri onečišćenosti većoj od 30 % zamijenite vodu kako se ne bi ugrozio riblji fond</li> </ul>
	Riblji fond je prevelik	Smanjite riblji fond Orijentacijska vrijednost: duljina riba oko 600 mm na 1 m <sup>3</sup> vode u jezercu
	ScreenMatic sito je začepljeno	Očistite ili zamijenite ScreenMatic sito
	Filtarske spužve su onečišćene	Očistite filtarske spužve
Nema vode na ulazu u jezerce	Ulaz u jezerce je začepljen	Očistite ulaz u jezerce
	Filtarska crpka nije aktivirana	Stavite filtarsku crpku u pogon
	Razina vode u spremniku je preniska, filtarske spužve nisu potpuno uronjene u vodu	<ul style="list-style-type: none"> <li>• Pričekajte nekoliko tjedana dok se ne postigne puni biološki učinak čišćenja.</li> <li>• Ubrzajte razvoj bakterijskih populacija s pomoću OASE filtarskog startera Biokick</li> </ul>
Velika bučnost	Pregrada nedostaje (samo BioTec ScreenMatic <sup>2</sup> 40000/60000/90000)	Stavite pregradu
	Zvukovi od vode na izlazu zbog nedovoljnog provjetravanja	Radl provjetravanja stavite element oblika T u odvodnu cijev, s otvorom prema gore

## 8 Čišćenje i održavanje



### UPOZORENJE

Može doći do smrti ili teških ozljeda zbog opasnog električnog napona!

- Prije nego dotaknete vodu, isključite električno napajanje svih uređaja koji se nalaze u vodi.
- Prija rada na uređaju isključite dovod električne energije.

- Ne upotrebljavajte agresivna sredstva za čišćenje ili kemijske otopine jer se njima može oštetiti kućište ili negativno promijeniti funkcija samog uređaja.
- Preporučena sredstva za čišćenje tvrdokornih naslaga vapnenca:
  - Sredstvo za čišćenje PumpClean tvrtke OASE.
  - Kućansko sredstvo za čišćenje bez octa i klora.
- Nakon čišćenja sve dijelove isperite čistom vodom.

### 8.1 Redoviti postupci čišćenja

- Pražnjenje korita za prljavštinu:
  - Ciklus čišćenja ovisi o onečišćenosti jezera.
  - Izvadite korito za prljavštinu: (→ Rasklapanje i zaklapanje držača sita)
- Čišćenje ScreenMatic sita:
  - Kad je ScreenMatic sito začepljeno, očistite ScreenMatic sito iza razdjelnika vode s pomoću četke. Pri tom ručno aktivirajte SceenMatic sito. (→ Ručno čišćenje)
  - Obavite intenzivno čišćenje sredstvom za čišćenje crpke PumpClean tvrtke OASE. (→ Čišćenje/zamjena ScreenMatic sita)

### 8.2 Očistite filtarske spužve

- Filtarske spužve valja očistiti kad voda prekorači oznaku 100 % na pregradi.
- Ne rabite kemijska sredstva za čišćenje jer će ona ubiti filtarske bakterije.

Preduvjet:

- Filtracijska crpka je isključena.
- Spremnik je otvoren. (→ Otvaranje spremnika)

- Držač sita je zaklopljen. (→ Rasklapanje i zaklapanje držača sita)
- BioTec ScreenMatic<sup>2</sup> 90000: Pregrada je izvučena, a cijevi za supstrat izvađeni.
- Razina vode u spremniku spustila se na visinu izlaza ili niže.

Postupite na sljedeći način:

M, N

BioTec ScreenMatic<sup>2</sup> 40000/60000/90000:

1. Utaknite čep u izlaz iznutra kako biste zatvorili izlaz.
  - Radi lakšeg pristupanja po potrebi izvucite pregradu.
2. Uključite filtarsku crpku dok voda ne pokrije filtarske spužve, a zatim isključite filtarsku crpku.
3. Pritisnite sve filtarske spužve više puta s pomoću čistača spužve.
4. Ispustite prljavu vodu.
  - Otvorite zasun odvoda prljavštine i ponovno ga zatvorite nakon pražnjenja spremnika.
5. Po potrebi ponovite korake 2 ... 4.
6. Isperte spremnik s pomoću čiste vode kako biste uklonili otpuštenu prljavštinu. U tu svrhu najprije obavite korak 2, a zatim korak 4.
7. Skinite čep s izlaza iznutra.
8. Zatvorite zasun odvoda vode.
9. Sklopite držač sita (→ Rasklapanje i zaklapanje držača sita), stavite korito za prljavštinu, a zatim uključite filtarsku crpku.

O

BioTec ScreenMatic<sup>2</sup> 140000:

1. Utaknite čep u izlaz iznutra kako biste zatvorili izlaz.
2. Uključite filtarsku crpku dok voda ne pokrije filtarske spužve, a zatim isključite filtarsku crpku.
3. Pritisnite sve filtarske spužve više puta s pomoću čistača spužve.
4. Ispustite prljavu vodu.
  - Otvorite zasun odvoda prljavštine i ponovno ga zatvorite nakon pražnjenja spremnika.
5. Po potrebi ponovite korake 2 ... 4.
6. Isperte spremnik s pomoću čiste vode kako biste uklonili otpuštenu prljavštinu. U tu svrhu najprije obavite korak 2, a zatim korak 4.
7. Skinite čep s izlaza iznutra.
8. Zatvorite zasun odvoda vode.
9. Sklopite držač sita (→ Rasklapanje i zaklapanje držača sita), stavite korito za prljavštinu, a zatim uključite filtarsku crpku.

### 8.3 Čišćenje/zamjena cijevi za supstrat

Prilikom isporuke cijevi za supstrat napunjene su ceolitom. Tvrtka OASE preporučuje da ceolot zamijenite Phoslessom kad se postigne puni biološki učinak čišćenja filtarskih spužava.

Preduvjet:

- Filtracijska crpka je isključena.
- Spremnik je otvoren. (→ Otvaranje spremnika)
- Držač sita je zaklopljen. (→ Rasklapanje i zaklapanje držača sita)

Postupite na sljedeći način:

P

BioTec ScreenMatic<sup>2</sup> 40000/60000:

1. Izvucite pregradu.
2. Izvadite i očistite cijevi za supstrat ili zamijenite punjenje.
  - BioTec ScreenMatic<sup>2</sup> 40000: Dvije cijevi za supstrat
  - BioTec ScreenMatic<sup>2</sup> 60000: Tri cijevi za supstrat
  - Prilikom stavljanja pritisnite cijevi za supstrat na zid nasuprot izlaza.

Q

BioTec ScreenMatic<sup>2</sup> 90000:

1. Izvucite pregradu.
2. Izvadite i očistite cijevi za supstrat ili zamijenite punjenje.
  - BioTec ScreenMatic<sup>2</sup> 90000: Četiri cijevi za supstrat
  - Po dvije cijevi za supstrat lijevo od izlaza i dvije cijevi za supstrat desno od izlaza.



R

BioTec ScreenMatic<sup>2</sup> 140000:

- Pojedinačno izvucite i očistite cijevi za supstrat ili zamijenite punjenje.
- BioTec ScreenMatic<sup>2</sup> 140000: Dvanaest cijevi za supstrat

#### 8.4 Čišćenje/zamjena ScreenMatic sita

Preduvjet:

- Filtracijska crpka je isključena.
- Spremnik je otvoren. (→ Otvaranje spremnika)
- Košara za prljavštinu je izvađena. (→ Rasklapanje i zaklapanje držača sita)

Postupite na sljedeći način:

S

1. Izvadite vijak za pričvršćivanje upravljača, skinite upravljač i oprezno ga položite na stranu.
  - Po potrebi iz upravljača iskopčajte utikač motornog kabela.
  - Radi ponovnog stavljanja u pogon označite položaj upravljača na bočnom dijelu.
2. Izvadite ScreenMatic tračni sklop iz držača sita.
  - Biotec ScreenMatic<sup>2</sup> 40000/60000/90000: Na obje strane pritisnite blokirne kuke, a zatim izvucite ScreenMatic tračni sklop.
  - Biotec ScreenMatic<sup>2</sup> 140000: Pritisnite ScreenMatic tračni sklop u smjeru razdjelnika vode i izvadite ga.
3. Otpustite matice na bočnom dijelu, skinite bočni dio i strugač.
4. Otpustite zateznu polugu i izvucite ScreenMatic sito.
  - Temeljito očistite strugač.
  - Temeljito očistite ScreenMatic sito na obje strane. Po potrebi zamijenite ScreenMatic sito.
  - Za čišćenje rabite sredstvo za čišćenje crpke PumpClean tvrtke OASE.
5. Sastavite ScreenMatic tračni sklop obrnutim redoslijedom i stavite ga uz držač sita.
  - Prilikom napinjanja ScreenMatic sita zatezna poluga mora se uglaviti.

#### 8.5 Zamjena filtarskih spužava

Preduvjet:

- Filtracijska crpka je isključena.
- Spremnik je otvoren. (→ Otvaranje spremnika)
- Držač sita je zaklopljen. (→ Rasklapanje i zaklapanje držača sita)

Postupite na sljedeći način:

T

1. Pritisnite obje kuke za uglavljivanje na držaču spužve.
2. Izvadite ploču za držanje spužve i filtarsku spužvu.
3. Ugurajte novu filtarsku spužvu na držač filtra, stavite ploču za držanje spužve i pritisnite je dok se obje kuke za uglavljivanje ne uglave u ploču za držanje spužve.



#### NAPOMENA

Preporuka za mijenjanje filtarskih spužava:

- Filtarske spužve uvijek mijenjajte djelomično i u tjednim intervalima kako biološki učinak čišćenja ne bi previše oslabio.
- Istodobno zamijenite maksimalno 50 % filtarskih spužava.

## 9 Skladištenje/prezimljavanje

### Uređaj je zaštićen od smrzavanja:

Uređaj može raditi dok se održava minimalna temperatura vode od +4 °C.

Temperatura vode u donjim dijelovima jezera po zimi iznosi oko +4 °C i od životne je važnosti za ribe. Sljedećim mjerama smanjit ćete hlađenje vode pri cirkulaciji kroz filtarski sustav:

- Postavite crpku bliže površini vode kako bi se pumpala samo hladnija voda iz viših dijelova jezera.
- Izolirajte povratne vodove filtarskog sustava u jezercu.
- Ne dopustite da voda teče iznad toka potoka u jezercu.

### Uređaj nije zaštićen od smrzavanja:

Isključite uređaj pri temperaturama vode nižim od +8 °C ili najkasnije ako se očekuje mraz.

- Uređaj što više ispraznite, temeljito očistite i provjerite da nije oštećen.
- Sva crijeva, cijevi i priključke što više ispraznite.
- Ostavite zaporni zasun otvoren.
- Pokrijte filtarski spremnik tako da kišnica ne može prodrijeti.
- Zaštitite vodove i zaporne zasune u kojima postoji voda od zamrzavanja.

## 10 Potrošni dijelovi

- Filtarske spužve
- Cijevi za supstrat
- ScreenMatic sito

## 11 Zbrinjavanje



### Napomena

Uređaj se ne smije bacati u kućni otpad.

- Učinite uređaj neuporabljivim tako da prerežete kabel, a zatim ga zbrinite preko odgovarajućeg sustava za recikliranje otpada.

## 12 Tehnički podatci

Opis			BioTec ScreenMatic <sup>2</sup>			
			40000	60000	90000	140000
Ispravljač	Nazivni napon primara	V AC	230	230	230	230
	Mrežna frekvencija	Hz	50	50	50	50
	Nazivni napon sekundara	V DC	12	12	12	12
	Dopuštena okolna temperatura	°C	-10 ... +35	-10 ... +35	-10 ... +35	-10 ... +35
Upravljač	Ulazna snaga	W	5	5	5	5
	Dopuštena okolna temperatura	°C	-10 ... +35	-10 ... +35	-10 ... +35	-10 ... +35
Duljina kabela	Ispravljač	m	2,10	2,10	2,10	2,10
	Upravljač	m	5,00	5,00	5,00	5,00
Filtarska spužva	Broj plavih	kom.	2	2	4	4
	Broj crvenih	kom.	3	3	6	7
	Broj ljubičastih	kom.	3	3	6	7
Poseban filtarski granulati	kg	2,50	3,50	5	14,50	
Razdvajanje grube prijavštine	µm	300	300	300	300	
Dopuštena temperatura vode	°C	+4 ... +35	+4 ... +35	+4 ... +35	+4 ... +35	
Ulaz	Količina	kom.	2	2	2	2
	Priključak crijeva	mm	25, 32, 38	25, 32, 38	25, 32, 38, 50	25, 32, 38, 50
			G1, G1¼, G1½	G1, G1¼, G1½	G1, G1¼, G1½, G2	G1, G1¼, G1½, G2
	Priključak UVC pročištača		Bitron C 36 W / 55 W / 72 W / 110 W Bitron Eco 120 W / 180 W / 240 W Vitronic 18 W / 24 W / 36 W			
Izlaz	Količina	kom.	1	1	1	1
	Priključak		DN 75	DN 75	DN 110	DN 110
Izlaz za prijavštinu	Količina	kom.	1	1	1	1
	Priključak		DN 50	DN 50	DN 50	DN 75
Optočni kapacitet	Minimalno	l/h	4000	6000	8000	8000
	Maksimalno	l/h	9000	11000	12500	17500
Maksimalan volumen jezerca	Bez ribljeg fonda	m <sup>3</sup>	40	60	90	140
	S ribljim fondom	m <sup>3</sup>	20	30	45	70
	Sa šaranima koi	m <sup>3</sup>	10	15	22,5	35
Dimenzije	Duljina	mm	788	788	788	1200
	Širina	mm	590	590	590	800
	Visina	mm	454	554	654	760
Masa	Bez vode	kg	20	25	30	95

## 13 Pričuvni dijelovi

Pri upotrebi originalnih dijelova društva OASE uređaj ostaje siguran i nastavlja raditi pouzdano. Nacrt rezervnih dijelova i rezervne dijelove možete pronaći na našoj internetskoj stranici.



[www.oase-livingwater.com/spareparts\\_international-di](http://www.oase-livingwater.com/spareparts_international-di)

## Conținut

1	<u>Indicații de securitate</u> .....	269
1.1	<u>Conexiunea electrică</u> .....	269
1.2	<u>Funcționare sigură</u> .....	269
1	<u>Despre acest manualul de utilizare</u> .....	270
1.1	<u>Simboluri din prezentele instrucțiuni</u> .....	270
1.1.1	<u>Indicații de avertizare</u> .....	270
1.1.2	<u>Alte indicații</u> .....	270
2	<u>Descrierea produsului</u> .....	271
2.1	<u>Structura echipamentului</u> .....	271
2.2	<u>Proprietăți</u> .....	271
2.3	<u>Utilizarea în conformitate cu destinația</u> .....	271
2.4	<u>Posibilă folosire greșită</u> .....	271
2.5	<u>Accesul la aparat</u> .....	272
2.5.1	<u>Deschideți recipientul</u> .....	272
2.5.2	<u>Rabatați în sus/în jos suportul sitei</u> .....	272
3	<u>Amplasarea și racordarea</u> .....	272
3.1	<u>Alegeți amplasarea</u> .....	272
3.2	<u>Racordare intrare</u> .....	273
3.3	<u>Racordați sterilizatorul UVC</u> .....	273
3.4	<u>Racordare ieșire</u> .....	274
3.5	<u>Racordați dispozitivul de evacuare a murdăriei</u> .....	274
3.6	<u>Stabiliți conexiunea electrică</u> .....	274
4	<u>Punerea în funcțiune</u> .....	275
4.1	<u>Starter biologic pentru filtru</u> .....	275
4.2	<u>Ordinea punerii în funcțiune</u> .....	275
4.3	<u>Orientați sistemul de comandă</u> .....	275
5	<u>Modalitatea de operare</u> .....	276
5.1	<u>Panou de operare</u> .....	276
5.1	<u>Epurare manuală</u> .....	276
5.2	<u>Epurarea automată</u> .....	277
5.1	<u>Epurare în funcție de timp</u> .....	277
5.2	<u>Mesaje-sistem</u> .....	277
6	<u>Resetarea defectiunii</u> .....	278
7	<u>Curățarea și întreținerea</u> .....	278
7.1	<u>Lucrări regulate de epurare</u> .....	278
7.2	<u>Curățați bureții de filtrare</u> .....	279
7.3	<u>Curățați/inlocuiți tubul</u> .....	279
7.4	<u>Curățați/inlocuiți sita</u> .....	280
7.5	<u>Inlocuiți bureții de filtrare</u> .....	280
8	<u>Depozitare/depozitare pe timp de iarnă</u> .....	281
9	<u>Consumabile</u> .....	281
10	<u>Îndepărtarea deșeurilor</u> .....	281
11	<u>Date tehnice</u> .....	282
12	<u>Piese de schimb</u> .....	282

## AVERTIZARE

- Acest aparat poate fi folosit de către copii începând cu 8 ani și peste, precum și persoane cu deficiențe psihice, senzoriale sau abilități mentale, ori cu experiență redusă și cu cunoștințe reduse, dacă sunt supravegheate sau au fost instruite în ceea ce privește utilizarea sigură a aparatului și au înțeles pericolele rezultate.
- Copiii nu au voie să se joace cu aparatul.
- Este interzisă curățarea și întreținerea curentă de către copii fără supraveghere.
- Aparatul trebuie să dispună de un sistem de protecție împotriva curenților vagabonzi cu o eroare de calcul a curentului de maxim 30 mA.
- Conectați aparatul numai dacă datele electrice ale aparatului coincid cu cele ale instalației de alimentare cu curent. Datele aparatului sunt menționate pe plăcuța cu date tehnice de pe aparat, de pe ambalaj sau din prezentele instrucțiuni.
- Pericol de deces sau de accidente grave prin electrocutare! Înainte de a introduce mâna în apă, scoateți de sub tensiune aparatele din apă cu o tensiune >12 V CA sau >30 V CC.
- Utilizați aparatul numai dacă în apă nu se află nicio persoană.

### 1 Indicații de securitate

#### 1.1 Conexiunea electrică

- Instalațiile electrice trebuie să respecte normele firmelor naționale de montaj, lucrările fiind efectuate numai de către un electrician specializat.
- O persoană este considerată electrician specializat în cazul în care, ca urmare a instruirii de specialitate, a cunoștințelor și a experiențelor are capacitatea și dreptul să aprecieze și să efectueze lucrările care îi sunt încredințate. Lucrările efectuate în calitate de specialist includ și identificarea pericolelor posibile și respectarea normelor, prevederilor și dispozițiilor regionale și naționale.
- Pentru întrebări și probleme, vă rugăm să vă adresați unui electrician specializat.
- Cablurile prelungitoare și distribuitorii de energie electrică (de exemplu reglete de prize) trebuie să fie compatibile pentru utilizarea în aer liber (cu protecție împotriva stropilor de apă).
- Protejați conectorii împotriva umidității.
- Conectați aparatul numai la o priză instalată în conformitate cu prescripțiile.

#### 1.2 Funcționare sigură

- În cazul unui cablu electric defect, aparatul nu poate fi utilizat.
- Nu este permisă utilizarea aparatului în cazul în care carcasa este defectă.
- Nu purtați sau nu trageți aparatul prin prindere de cablul electric.
- Pozați cablurile protejate împotriva deteriorărilor și aveți grijă ca nimeni să nu cadă peste acestea.

- Deschideți carcasa aparatului sau a componentelor aferente numai în cazul în care se solicită explicit acest aspect în instrucțiuni.
- Utilizați pentru acest aparat numai piese de schimb și accesorii originale.
- Nu efectuați niciodată modificări tehnice asupra aparatului.

## 2 Despre acest manualul de utilizare

Bine ați venit la OASE Living Water. Prin achiziționarea produsului **BioTec ScreenMatic<sup>2</sup> 40000/60000/140000** ați făcut o alegere bună.

Înainte de folosirea aparatului vă rugăm să citiți cu atenție instrucțiunile de utilizare și să vă familiarizați cu aparatul. Toate lucrările la nivelul și cu acest echipament pot fi efectuate numai conform prezentelor instrucțiuni.

Respectarea indicațiilor privind securitatea este obligatorie, în scopul unei utilizări corecte și sigure.

Vă rugăm să păstrați aceste instrucțiuni la loc sigur. În cazul schimbării proprietarului, înmânați-le acestuia.

### 2.1 Simboluri din prezentele instrucțiuni

#### 2.1.1 Indicații de avertizare

Indicațiile de avertizare din acest manual sunt clasificate prin cuvinte semnal care afișează gradul de pericolitate.



#### **AVERTIZARE**

- Desemnează o situație potențial periculoasă.
- În cazul nerespectării pot urma accidente mortale sau vătămări dintre cele mai grave.



#### **INDICAȚIE**

Informații care servesc la o înțelegere mai bună sau la prevenirea posibilelor prejudicii materiale sau asupra mediului.

#### 2.1.2 Alte indicații

- A Referire la o figură, de. ex. figura A.
- Referire la un alt capitol.

### 3 Descrierea produsului

#### 3.1 Structura echipamentului

<input type="checkbox"/> A	<b>Dispozitiv cu bandă ScreenMatic</b>
1	Sistem de comandă
2	Panou de operare
3	Senzor pe partea inferioară a sistemului de comandă <ul style="list-style-type: none"> <li>• La contactul senzorului cu apa, se declanșează o epurare automată a sitei ScreenMatic</li> </ul>
4	Raclor <ul style="list-style-type: none"> <li>• Șterge murdăria de pe sita ScreenMatic și o transportă în coșul de aluviuni</li> </ul>
5	Sită ScreenMatic
6	Marcaj „Jet de apă max.” <ul style="list-style-type: none"> <li>• La nevoie, murdăria este curățată din coșul de aluviuni, dacă jetul de apă de la distribuitorul de apă depășește marcajul</li> </ul>
7	Transformator <ul style="list-style-type: none"> <li>• Tensiunea de alimentare pentru sistemul de comandă și motor</li> </ul>
8	Motor <ul style="list-style-type: none"> <li>• Acționare cu ajutorul dispozitivului cu bandă ScreenMatic</li> </ul>

<input type="checkbox"/> B, C, D	<b>BioTec ScreenMatic<sup>2</sup> 40000/60000/140000</b>
1	Intrări, două bucăți
2	Distribuitor apă
3	Prelungitorul distribuitorului
4	Peria pentru curățarea regulată a sitei ScreenMatic
5	Tubul de substrat <ul style="list-style-type: none"> <li>• BioTec ScreenMatic<sup>2</sup> 40000: 2 bucăți</li> <li>• BioTec ScreenMatic<sup>2</sup> 60000: 3 bucăți</li> <li>• BioTec ScreenMatic<sup>2</sup> 90000: 4 bucăți</li> <li>• BioTec ScreenMatic<sup>2</sup> 140000: 12 bucăți</li> </ul>
6	Perete despărțitor <ul style="list-style-type: none"> <li>• La BioTec ScreenMatic<sup>2</sup> 40000/60000/90000 detașabil cu scopul întreținerii curente</li> </ul>
7	Filtru spongios <ul style="list-style-type: none"> <li>• BioTec ScreenMatic<sup>2</sup> 40000/60000: 8 bucăți</li> <li>• BioTec ScreenMatic<sup>2</sup> 90000: 16 bucăți</li> <li>• BioTec ScreenMatic<sup>2</sup> 140000: 18 bucăți</li> </ul>
8	Dopul pentru închiderea ieșirii (14) <ul style="list-style-type: none"> <li>• La curățarea bureților de filtrare cu ieșirea închisă, apa murdară nu curge înapoi în iaz</li> </ul>
9	Evacuarea murdăriei
10	Agentul de curățare spumant
11	Suportul pentru agentul de curățare spumant
12	Vana glisantă pentru evacuarea murdăriei
13	Coș de murdărie
14	Ieșire

#### 3.2 Proprietăți

- Filtru de trecere foarte eficient pentru iazuri până la 40 m<sup>3</sup>, 60 m<sup>3</sup>, 90 m<sup>3</sup> sau 140 m<sup>3</sup>.
- Sită acționată electric ScreenMatic pentru separarea murdăriei grosiere.
- Întrețineri curente reduse ale filtrului, datorită separării murdăriei grosiere.
- Rigolă inferioară cu vană glisantă pentru îndepărtarea murdăriei din sistemul de filtrare.
- Curățare comodă a bureților de filtrare direct în filtru.
- Agentul de curățare spumant și suportul pentru fixarea agentului de curățare spumant la recipient.
- Adaptat optimal pentru pompe cu filtru OASE AquaMax Eco.
- Posibilitate directă de conectare pentru dispozitivul de limpezire cu raze ultraviolete UVC OASE al seriei Vitronic 18W/24W/36W, Bitron C și Bitron Eco.
- Utilizarea mediilor filtrante diferite pentru desfășurarea optimală a biologiei filtrului.

#### 3.3 Utilizarea în conformitate cu destinația

BioTec ScreenMatic<sup>2</sup> 40000/60000/140000, denumit în continuare „aparat”, va fi utilizat exclusiv după cum urmează:

- Pentru curățarea iazurilor de grădină.
- Operarea cu respectarea datelor tehnice.

#### 3.4 Posibilă folosire greșită

Pentru aparat sunt valabile următoarele restricții:

- Funcționare numai cu apă la o temperatură a apei de +4 °C ... +35 °C.

- Nu pompați niciodată alte lichide în afară de apă.
- Nu utilizați în scopuri profesionale sau industriale.
- Inadecvat pentru apă sărată.
- NU utilizați în combinație cu substanțe chimice, alimente, substanțe ușor inflamabile sau explozive

### 3.5 Accesul la aparat

- Scoateți capacul rezervorului: Accesul la sistemul de comandă.
- Ridicați suportul sitei: Acces la bureții de filtrare, tuburi, peretele despărțitor și ieșire.

#### 3.5.1 Deschideți recipientul

E

- BioTec ScreenMatic<sup>2</sup> 40000/60000: Desfaceți cârligele de blocare, ridicați și scoateți capacul.
- BioTec ScreenMatic<sup>2</sup> 140000: Ridicați și scoateți capacul de la mânăre.
  - Înșurubați mânerul la capac. În starea de livrare din fabrică mânerul nu sunt montate.



#### INDICAȚIE

Exploatați aparatul numai cu capacul recipientului așezat.

#### 3.5.2 Rabatați în sus/în jos suportul sitei

Procedați după cum urmează:

F

Deschideți

1. Scoateți coșul de aluviuni.
2. Ridicați prelungitorul distribuitorului.
3. Rabatați în sus suportul sitei cu dispozitivul cu bandă ScreenMatic.

Închideți

4. Rabatați cu grijă în jos suportul sitei.
5. Împingeți prelungitorul distribuitorului până când se aude sunetul de blocare.
6. Introduceți coșul de aluviuni.

## 4 Amplasarea și racordarea

### 4.1 Alegeți amplasarea

G



#### AVERTIZARE

Tensiune electrică periculoasă.

**Posibile urmări:** Pericol de deces sau de accidente grave din cauza electrocutării la utilizarea aparatelor pe și în apă.

#### Măsuri de protecție la ape circulabile:

- Utilizați în apă exclusiv aparate electrice sau instalații electrice cu tensiunea nominală  $U_{CA} \leq 12 \text{ V}$  sau  $U_{CC} \leq 30 \text{ V}$ .
- La instalațiile electrice cu tensiunea nominală  $U_{CA} > 12 \text{ V}$  sau  $U_{CC} > 30 \text{ V}$  țineți o distanță de cel puțin 2 m față de apă.

#### Măsuri de protecție la ape necirculabile:

- La instalațiile electrice cu tensiunea nominală  $U_{CA} > 12 \text{ V}$  sau  $U_{CC} > 30 \text{ V}$  țineți o distanță de cel puțin 2 m față de apă



#### INDICAȚIE

Utilizați ajutoare adecvate de transport și de prins la transportarea și instalarea aparatului.

Aparatul are o greutate mai mare de 25 kg. (→ Date tehnice)



### Distanța față de ape

Componentele electrice ale sistemului de filtrare lucrează cu o tensiune nominală de  $U_{CC} = 12\text{ V}$ . Tensiunea de alimentare este furnizată de un transformator extern, care este conectat la rețeaua electrică.

- Sistemul de filtrare cu dispozitiv de limpezire cu raze ultraviolete UVC atașat:
  - Sistemul de filtrare și transformatorul trebuie să fie la o distanță de cel puțin 2 m față de apă.
- Sistemul de filtrare fără dispozitiv de limpezire cu raze ultraviolete UVC atașat:
  - Sistemul de filtrare poate sta direct în apă. Transformatorul trebuie să fie la o distanță de cel puțin 2 m față de apă.

### Condiții optime de mediu și de funcționare

Printr-o planificare atentă și prin respectarea condițiilor de mediu, sunt obținute condiții optime de funcționare.

- Filtrul încărcat atinge o greutate ridicată. Din acest motiv, alegeți un loc de poziționare adecvat (cel puțin placat, recomandabil betonat), pentru a evita căderea.
- Aliniați orizontal placa de bază.
- Alegeți un spațiu liber suficient pentru a putea efectua lucrările de epurare și întreținere generală.
- Ghidați apa murdară în canalizare sau suficient de departe de iaz, astfel încât să nu se scurgă înapoi în iaz.
- Nu poziționați scurgerea în iaz mai sus decât orificiul de surgere al sistemului de filtrare (de ex. prin cursul apei sau căderea apei).



### INDICAȚIE

Pentru realimentarea cu apă la iaz, un curs al unui pâru sau o cascadă este adecvat optimal. În felul acesta apa filtrată pentru iaz se îmbogățește cu oxigen înainte de a se scurge înapoi în iaz.

## 4.2 Racordare intrare

Sistemul de filtrare dispune de două intrări cu ștuțuri în trepte pentru furtun.

- Racordul unei pompe de filtrare.
- Racordul unui aparat cu dispozitiv de prefiltrare UVC. (→ Racordați sterilizatorul UVC)
- În cazul în care o intrare rămâne neutilizată, este montat un ștuț în trepte pentru furtunuri.
  - În starea de livrare din fabrică ștuțurile în trepte pentru furtun sunt închise.

Condiția necesară:

- Recipientul este deschis. (→ Deschideți recipientul)
- Rabatați în sus suportul sitei. (→ Rabatați în sus/în jos suportul sitei)

Procedați după cum urmează:

H

1. Scurtați ștuțul în trepte pentru furtun pe diametrul furtunului utilizat.
  - Se reduc astfel pierderile de presiune.
2. Introduceți ștuțul în trepte pentru furtun cu garnitură plată în orificiul de intrare.
3. Înșurubați șuruburile de trecere cu inel O pe ștuțul în trepte pentru furtun și strângeți-le cu mâna.
  - BioTec ScreenMatic<sup>2</sup> 140000: Alternativ poate fi montat un manșon de furtun 50 mm (2 ").
4. Se trece colierul furtunului peste acesta, furtunul se fixează pe manșonul de furtun și se asigură cu ajutorul colierului de furtun.

## 4.3 Racordați sterilizatorul UVC

Condiția necesară:

- Recipientul este deschis. (→ Deschideți recipientul)
- Rabatați în sus suportul sitei. (→ Rabatați în sus/în jos suportul sitei)

Procedați după cum urmează:

I

1. Introduceți sterilizatorul UVC cu garnitură plată în orificiul de intrare.
2. Înșurubați șuruburile de trecere cu inel O pe ștuțul în trepte pentru furtun și strângeți-le cu mâna.
  - Citiți instrucțiunile de funcționare ale sterilizatorului UVC.

#### 4.4 Racordare ieșire

- Utilizați conducte adecvate.
- Nu utilizați secțiuni tubulare rectangulare. Arcurile cu unghi de maxim 45° sunt foarte eficiente.
- Este posibil ca apa stătătoare să nu fie deviată în caz de îngheț și conducta să plesnească. Amplasați conductele și furtunurile cu o cădere (50 mm/m) care să permită scurgerea acestora.
- Dimensiuni conductă: (→ Date tehnice)

#### Montați evacuarea DN 110

BioTec ScreenMatic<sup>2</sup> 140000: În starea de livrare din fabrică evacuarea nu este montată.

Condiția necesară:

- Recipientul este deschis. (→ Deschideți recipientul)

Procedați după cum urmează:

J

1. Așezați inelul O la evacuare
2. Așezați evacuarea din exterior în perețele recipientului.
  - Marcajul reliefat ca un cioc trebuie să fie orientat în sus și spre configurația găurilor.
3. Fixați evacuarea din interior cu șuruburi cu cap semirotund.
  - Strângeți în cruce toate șuruburile folosind mașina de înșurubat cu acumulator, pentru ca garnitura să se așeze uniform. Corectați strângerea șuruburilor cu șurubelnița în cruce.



#### INDICAȚIE

Implementați reazeme pentru a crește stabilitatea construcțiilor tubulare și pentru a împiedica atâtarnarea construcției tubulare în timpul procesului.

#### 4.5 Racordați dispozitivul de evacuare a murdăriei

Prin dispozitivul de evacuare a murdăriei cu vană de închidere a recipientului, apa poate fi evacuată în recipient, în caz de necesitate (epurare, reparare, perioada de iarnă).

- Racordați conducta și ghidați apa murdară, de ex. în stratul de flori sau în sistemul de canalizare.
- Dimensiuni conductă: (→ Date tehnice)

#### 4.6 Stabiliți conexiunea electrică

Procedați după cum urmează:

K

1. Treceți cablul de alimentare al sistemului de comandă prin deschizătura din perețele recipientului și apoi obturați această deschizătură cu dopul.
  - Setează lungimea cablului de alimentare din recipient în așa fel încât să nu fie exercitată nicio tensiune pe cablul de alimentare, la rabatarea în sus dispozitivului cu bandă ScreenMatic.
  - Evitați răsucirile de cabluri în recipient.
2. Introduceți fișa cablului de alimentare în bucușa pe transformator și strângeți cu mâna piulița olandeză.

## 5 Punerea în funcțiune



### INDICAȚIE

Îndepărtați folia de protecție de pe tuburile de substrat și așezați tuburile de substrat în recipient.

- În starea de livrare din fabrică, tuburile de substrat sunt ambalate în folie de protecție.

- Curățați temeinic iazul înainte de prima punere în funcțiune, pentru ca sistemul de filtrare să nu fie suprasolicitat din cauza apei foarte murdare. Pentru curățare, OASE recomandă folosirea aspiratorului de șlam din iazuri PondoVac.
  - La un iaz nou instalat, se poate renunța la această curățare.
- Sistemul de filtrare trebuie să fie exploatat timp de 24 ore pe zi pe parcursul sezonului iazului.

### 5.1 Starter biologic pentru filtru

Bureții de filtrare obțin efectul biologic maxim de curățare abia după câteva săptămâni. Pentru dezvoltarea rapidă a populațiilor de bacterii, se recomandă starterul pentru filtru OASE Biokick. Microorganismele migrează în sistemul de filtrare, se înmulțesc și îmbunătățesc calitatea apei de iaz prin crearea unui surplus de substanțe nutritive.



### INDICAȚIE

În cazul utilizării sistemelor de pornire pentru filtre, a medicamentelor și a produselor pentru întreținerea iazului, lăsați deconectat aparatul de pre-limpezire cu raze ultraviolete UVC pentru cel puțin 36 ore, astfel încât efectul agenților să nu fie influențat negativ.

### 5.2 Ordinea punerii în funcțiune

Procedați după cum urmează:

1. Închideți vana de închidere pentru dispozitivul de evacuare a murdăriei.
2. Verificați sistemul de filtrare (conducte și furtunuri), cu privire la caracterul complet.
3. Scoateți capacul rezervorului.
4. Realizați legătura transformatorului pentru sistemul de comandă și rețeaua electrică.
5. Porniți pompa de filtrare și, la nevoie, dispozitivul de prefiltrare UVC.
  - Apa trebuie să se scurgă prin conducta de retur înapoi în iaz.
6. Verificați etanșeitatea tuturor conductelor, furtunurilor și racordurilor acestora.
  - La început, garniturile de etanșare pot fi neetanșe, întrucât acestea devin complet etanșe abia la contactul cu apa.
7. Aliniați sistemul de comandă pentru debit, în caz de necesitate. (→ Orientați sistemul de comandă)
8. Verificați funcționarea dispozitivului cu bandă ScreenMatic. (→ Modalitatea de operare)
9. Așezați la loc capacul rezervorului.



### INDICAȚIE

Numai dacă este atins efectul biologic maxim de curățare, se reglează în recipient nivelul apei definitiv.

- Bureții noi de filtrare obțin efectul biologic maxim de curățare numai după aprox. 3 până la 4 săptămâni. Mai întâi nivelul apei este mai scăzut, bureții de filtrare nu sunt acoperiți complet cu apă. Pe parcursul producerii biologiei, filtrul are voie să fie revărsat. Curățați bureții de filtrare pentru prima dată după 3 până la 4 săptămâni.
- La temperaturi ale apei sub 10° C, filtrul nu are niciun efect biologic de curățare. Filtrul are voie să fie revărsat. O curățare nu este necesară.



### INDICAȚIE

Pentru un efect maxim, tuburile de substrat trebuie să stea complet în apă. În funcție de configurarea sistemului, nivelul apei din recipient poate să fie prea scăzut.

- În acest caz așezați tubul de substrat superior într-o poziție cu o bună traversare a curenților.

### 5.3 Orientați sistemul de comandă

#### Orientați sistemul de comandă abia după faza de admisie

- Este posibil ca prin coborârea pompelor în iaz să fie antrenată atâta murdărie, încât sita ScreenMatic să fie supraîncărcată la punerea în funcțiune directă a sistemului de filtrare.

- Sistemul de filtrare necesită o fază de admisie de 2 până la 3 ore. Dacă este necesar, orientați sistemul de comandă ulterior.
- Orientați sistemul de comandă în așa fel senzorul să fie pornit abia la o acumulare de murdărie compactă.
  - O acumulare de murdărie compactă poate fi îndepărtată eficient cu ajutorul racloului și transportată în coșul de aluviuni.
  - Peria cu racletă de sub sita ScreenMatic colectează murdăria fină, care ajunge în coșul de aluviuni.

Procedați după cum urmează:

L

1. Înlăturați șurubul de la sistemul de comandă și extrageți sistemul de comandă.
2. Montați sistemul de comandă în poziția prestabilită, introduceți șuruburile și strângeți-le cu mâna.

### Orientați sistemul de comandă în funcție de murdăria iazului

Pentru a împiedica o murdărire prematură a bureților de filtrare, apa murdară nu trebuie să depășească marcajul „Jet max. de apă la curgerea în coșul de aluviuni.

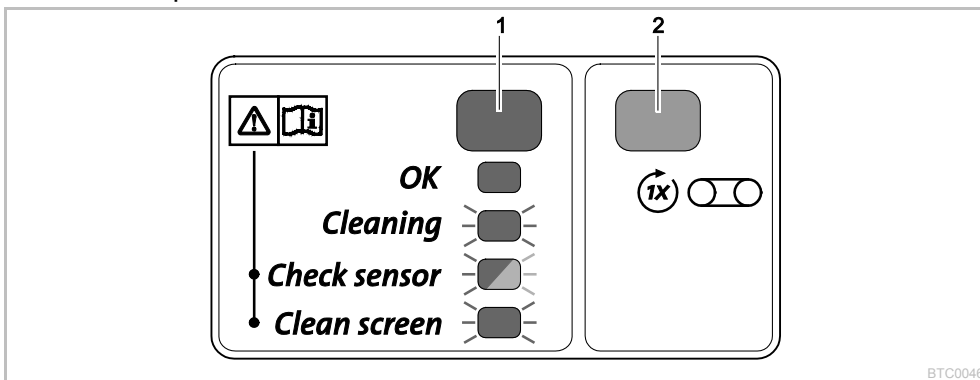
- Modificați poziția sistemului de comandă abia când apa a curs până la sau peste marcajul „Jet max. de apă”, în ciuda sitei ScreenMatic (cu perie atașată). (→ Curățați/înlocuiți sita )

### Poziții tipice ale unității de comandă

BioTec ScreenMatic <sup>2</sup> 40000	BioTec ScreenMatic <sup>2</sup> 60000	BioTec ScreenMatic <sup>2</sup> 90000	BioTec ScreenMatic <sup>2</sup> 140000				
<6000 l/h	<7	<8000 l/h	<9	<9000 l/h	<10	<12000 l/h	<18
>8000 l/h	>7	>9000 l/h	>9	>11000 l/h	>10	>15000 l/h	>18
Starea la livrare din fabrică	7	Starea la livrare din fabrică	9	Starea la livrare din fabrică	10	Starea la livrare din fabrică	18

## 6 Modalitatea de operare

### 6.1 Panou de operare



BTC0046

1	LED, 2 culori	
	• Luminează verde	Dispozitivul cu bandă ScreenMatic este pregătit de funcționare
	• Luminează verde intermitent	Epurare activă
	• Luminează verde/roșu intermitent	Eroare (→ Mesaje-sistem)
2	• Luminează roșu intermitent	Eroare (→ Mesaje-sistem)
	Tastă, Pornire/oprire epurare manuală	(→ Epurare manuală)

### 6.2 Epurare manuală

Procedați după cum urmează	Descriere
Țineți apăsat 1 s.	Sita ScreenMatic efectuează 1 rotație. <ul style="list-style-type: none"> <li>• Țineți din nou tasta apăsată aprox. 1 s.: Mișcarea de rotație se oprește prematur.</li> </ul>

### 6.3 Epurarea automată

Din cauza creșterii acumulării de murdărie, crește și nivelul apei de la sita ScreenMatic. La contactul cu apa, senzorul din sistemul de comandă declanșează o mișcare de rotație a sitei ScreenMatic.

Prin rotirea de scurtă durată a sitei ScreenMatic înapoi, de mai multe ori, se formează o acumulare mai mare de murdărie, pe care raclorul o poate îndepărta mai bine.

Derularea unui ciclu automat de epurare	Mișcare de rotație sită ScreenMatic
Colmatare normală	
1. Contactul senzorului cu apa	Scurt înapoi
2. Contactul senzorului cu apa	Scurt înapoi
3. Contactul senzorului cu apa	Scurt înapoi
4. Contactul senzorului cu apa	O rotație înainte ca <ul style="list-style-type: none"> <li>acumularea de murdărie să fie transportată în coșul de aluviuni</li> </ul>
Colmatare puternică sau orientare greșită a sistemului de comandă (nivel constant crescut de apă la sita ScreenMatic)	
1. Contactul senzorului cu apa	Scurt înapoi, apoi o rotație înainte ca <ul style="list-style-type: none"> <li>acumularea de murdărie să fie transportată în coșul de aluviuni</li> </ul>

### 6.4 Epurare în funcție de timp

În funcție de temperatura ambiantă unitatea de bandă ScreenMatic efectuează un ciclu de curățare după un interval fix. Astfel este asigurat, că se curăță în mod regulat

- la un senzor murdărit sau defect,
- la frânturi reduse de murdărie și/sau la debite reduse (de ex. la pompa de filtrare SFC).

Temperatura mediului	Interval	Mișcarea de rotație a sitei ScreenMatic
≤10 °C	6 ore	O rotație înainte de
10 °C ... 20 °C	4 ore	<ul style="list-style-type: none"> <li>frântura de murdărie este dezvoltată în coșul de murdărie</li> </ul>
≥20 °C	3 ore	

### 6.5 Mesaje-sistem

LED	Eroare	Cauză posibilă	Remediere	Resetarea mesajului sistemului
Se aprinde intermitent verde/roșu	Nicio curățare automată în interval de 48 ore	Senzor murdărit	<ul style="list-style-type: none"> <li>Curățați senzorul</li> <li>Decalcificați senzorul</li> </ul>	Automat după înlăturarea erorilor
		Nu este necesară nicio apă murdărită, curățare	–	
	Niciun flux de apă	Pompa de filtrare nu este în regim de funcționare	Puneți în funcțiune pompa de filtrare	
	Senzorul nu detectează apă	Unitatea de comandă în poziție greșită	Poziționați corect unitatea de comandă	
		Unitatea de comandă este defectă	Înlocuiți unitatea de comandă	
Conductibilitatea apei este prea redusă		Creșteți duritatea apei cu Opti-Pond		
	Puterea pompei prea scăzută	Adaptați puterea pompei		
Se aprinde intermitent roșu	20 procese automate de curățare în serie	Sita ScreenMatic murdărită	<ul style="list-style-type: none"> <li>Porniți curățarea manuală și curățați sita ScreenMatic pe partea distribuitorului de apă cu peria (→ Epurare manuală)</li> <li>Curățați din interior sita ScreenMatic, dacă ochiurile sunt încărcate cu un biofilm (→ Curățați/înlocuiți sita )</li> </ul>	Automat după înlăturarea erorilor
		Senzor murdărit	Curățați senzorul	
		Unitatea de comandă în poziție greșită	Poziționați corect unitatea de comandă	
		Puterea pompei prea ridicată	Adaptați puterea pompei	
Se aprinde intermitent verde	Sita ScreenMatic nu se rotește, chiar dacă a fost declanșată o curățare manuală	Fișa cablului motorului nu este introdusă sau nu este introdusă corect la unitatea de comandă	Introduceți fișa, verificați stabilitatea corectă	–
		Motor defect	Înlocuiți motorul	

LED	Eroare	Cauză posibilă	Remediere	Resetarea mesajului sistemului
Stins	Sita ScreenMatic nu se rotește, chiar dacă a fost declanșată o curățare manuală	Fișa cablului de conexiune nu este introdusă sau nu este introdusă corect la transformator	Introduceți fișa, verificați stabilitatea corectă	-
		Transformatorul nu este legat cu tensiunea rețelei	Legati transformatorul cu tensiunea rețelei	
		Transformator defect	Înlocuire trafo	
		Unitatea de comandă este defectă	Înlocuiți unitatea de comandă	

## 7 Resetarea defecțiunii

Defecțiune	Cauză posibilă	Remediere
Niciun flux de apă	Pompa de filtrare nu este conectată	Conectați pompa de filtrare, introduceți fișa de rețea
	Admisia la sistemul de filtrare sau returul la iaz înfundat	Curățați admisia, respectiv returul
Flux de apă insuficient	Furtun îndoit sau înfundat	Verificați, curățați, eventual înlocuiți furtunul
	Pierderi prea mari în furtunuri Puterea pompei prea scăzută	Reduceți la minimumul necesar lungimea furtunului Adaptați puterea pompei
Apa nu devine limpede	Recircularea apei este prea redusă Apa este extrem de murdară	Adaptați puterea pompei <ul style="list-style-type: none"> <li>• Optimizați recircularea apei din iaz</li> <li>• Îndepărtați algele și frunzele din iaz</li> <li>• Schimbați apa</li> <li>• Executați schimbul apei la o sarcină mai mare de 30 % pentru a evita pagube la efectivul de pești</li> </ul>
	Efectivul de animale prea ridicat	Reduceți efectivul de animale Valoare orientativă: aprox. 600 mm lungimea peștelui la 1 m <sup>3</sup> apă de iaz
	Sita ScreenMatic este înfundată	Curățați sau schimbați sita ScreenMatic
	Bureții de filtrare sunt murdari	Curățați bureții de filtrare
La refularea la iaz nu este apă	Refularea la iaz este obturată	Curățați refularea la iaz
	Pompa de filtrare nu este în regim de funcționare	Puneți în funcțiune pompa de filtrare
Nivelul apei din recipient prea scăzut, bureții de filtrare nu se află complet sub apă	La bureții noi de filtrare nivelul apei este mai întâi mai scăzut, pentru că încă nu sunt existente populații de bacterii	<ul style="list-style-type: none"> <li>• Așteptați câteva săptămâni până când este atins efectul biologic maxim de curățare.</li> <li>• Accelerați constituirea populațiilor de bacterii cu sistemul de pompare pentru filtru OASE Biokick</li> </ul>
	Peretele despărțitor lipsește (numai BioTec ScreenMatic <sup>®</sup> 40000/60000/90000)	Introduceți peretele despărțitor
Producere mare de zgomote	Zgomote ale apei la ieșire din cauza unei ventilări insuficiente	Amplasați un teu în tubul de scurgere cu scopul ventilării, cu deschizătura în sus

## 8 Curățarea și întreținerea



### AVERTIZARE

Pericol de deces sau de accidente grave prin electrocutare!

- Înainte de a băga mâna în apă, decuplați toate echipamentele aflate în apă.

Înainte de efectuarea de lucrări la nivelul echipamentului, întrerupeți energia de alimentare de la rețea.

- Nu utilizați agenți de curățare sau soluții chimice agresive, deoarece astfel poate fi atacată carcasa sau influențată negativ funcționarea aparatului.
- Agenți de curățare recomandați în cazul depunerilor de calcar persistente:
  - Detergent pentru pompe PumpClean de la OASE.
  - Detergent casnic fără oțet și clor.
- După curățare clătiți temeinic toate piesele cu apă curată.

### 8.1 Lucrări regulate de epurare

- Golirea coșului de murdărie:
  - Ciclul de curățare depinde de murdărirea iazului.
  - Extragerea coșului de murdărie: (→ Rabatați în sus/în jos suportul sitei)

- Curățați sita ScreenMatic:
  - La o sită ScreenMatic înfundată, curățați sita ScreenMatic după distribuitorul de apă cu peria. Activați totodată manual sita SceenMatic. (→ Epurare manuală)
  - Executați curățarea intensivă cu agentul de curățare pentru pompe PumpClean de la OASE. (→ Curățați/înlocuiți sita )

## 8.2 Curățați bureții de filtrare

- Bureții de filtrare trebuie curățați, imediat ce apa depășește 100 % marcajul de la peretele despărțitor.
- Nu utilizați detergenți chimici, întrucât aceștiaucid bacteriile din filtru.

Condiția necesară:

- Pompa de filtrare este oprită.
- Recipientul este deschis. (→ Deschideți recipientul)
- Rabatați în sus suportul sitei. (→ Rabatați în sus/în jos suportul sitei)
- BioTec ScreenMatic<sup>2</sup> 90000: Peretele despărțitor este extras și tuburile de substrat extrase.
- Nivelul apei din recipient s-a scufundat la înălțimea ieșirii sau dedesubt.

Procedați după cum urmează:

M, N

BioTec ScreenMatic<sup>2</sup> 40000/60000/90000:

1. Amplasați dopurile din interior la ieșire pentru a închide ieșirea.
  - După caz, extrageți peretele despărțitor pentru un acces mai bun.
2. Conectați pompa de filtrare până când bureții de filtrare sunt acoperiți cu apă, apoi deconectați pompa de filtrare.
3. Presați de mai multe ori toți bureții de filtrare cu agentul de curățare spumant.
4. Lăsați să se scurgă apa murdară.
  - Deschideți vana glisantă pentru evacuarea murdăriei și închideți-o după golirea recipientului.
5. Dacă este necesar, repetați pașii 2 ... 4.
6. Clătiți recipientul cu apă curată pentru a înlătura murdăria desfăcută. Executați în acest sens prima oară pasul 2, apoi pasul 4.
7. Îndepărtați dopurile de la ieșire din interior.
8. Închideți vana glisantă pentru evacuarea murdăriei.
9. Închideți suportul sitei prin pliere (→ Rabatați în sus/în jos suportul sitei), introduceți coșul de murdărie și conectați pompa de filtrare.

O

BioTec ScreenMatic<sup>2</sup> 140000:

1. Amplasați dopurile din interior la ieșire pentru a închide ieșirea.
2. Conectați pompa de filtrare până când bureții de filtrare sunt acoperiți cu apă, apoi deconectați pompa de filtrare.
3. Presați de mai multe ori toți bureții de filtrare cu agentul de curățare spumant.
4. Lăsați să se scurgă apa murdară.
  - Deschideți vana glisantă pentru evacuarea murdăriei și închideți-o după golirea recipientului.
5. Dacă este necesar, repetați pașii 2 ... 4.
6. Clătiți recipientul cu apă curată pentru a înlătura murdăria desfăcută. Executați în acest sens prima oară pasul 2, apoi pasul 4.
7. Îndepărtați dopurile de la ieșire din interior.
8. Închideți vana glisantă pentru evacuarea murdăriei.
9. Închideți suportul sitei prin pliere (→ Rabatați în sus/în jos suportul sitei), introduceți coșul de murdărie și conectați pompa de filtrare.

## 8.3 Curățați/înlocuiți tubul

În starea de livrare din fabrică tuburile sunt umplute cu zeolit. OASE recomandă înlocuirea zeolitului cu Phosless, în cazul în care este obținut efectul biologic maxim de curățare al buretelui de filtrare.

Condiția necesară:

- Pompa de filtrare este oprită.
- Recipientul este deschis. (→ Deschideți recipientul)
- Rabatați în sus suportul sitei. (→ Rabatați în sus/în jos suportul sitei)

Procedați după cum urmează:

P

BioTec ScreenMatic<sup>2</sup> 40000/60000:

1. Extrageți peretele despărțitor.
2. Extrageți și curățați tuburile de substrat sau înlocuiți umplerea.
  - BioTec ScreenMatic<sup>2</sup> 40000: Două tuburi de substrat
  - BioTec ScreenMatic<sup>2</sup> 60000: Trei tuburi de substrat
  - La introducerea, împingeți tuburile de substrat la peretele vizavi de ieșire.

Q

BioTec ScreenMatic<sup>2</sup> 90000:

1. Extrageți peretele despărțitor.
2. Extrageți și curățați tuburile de substrat sau înlocuiți umplerea.
  - BioTec ScreenMatic<sup>2</sup> 90000: Patru tuburi de substrat
  - Respectiv două tuburi de substrat în stânga ieșirii, precum și două tuburi de substrat în dreapta ieșirii.

R

BioTec ScreenMatic<sup>2</sup> 140000:

- Desprindeți individual și curățați tuburile de substrat sau înlocuiți umplerea.
  - BioTec ScreenMatic<sup>2</sup> 140000: Douăsprezece tuburi de substrat

#### 8.4 Curățați/înlocuiți sита

Condiția necesară:

- Pompa de filtrare este oprită.
- Recipientul este deschis. (→ Deschideți recipientul)
- Coșul de aluviuni este îndepărtat. (→ Rabatați în sus/în jos suportul sitei)

Procedați după cum urmează:

S

1. Îndepărtați șurubul pentru fixarea unității de comandă, detașați unitatea de comandă și așezați-o cu precauție în lateral.
  - Dacă este necesar, desprindeți fișa cablului motorului de la unitatea de comandă.
  - Pentru remontare marcați poziția unității de comandă pe o parte laterală.
2. Scoateți unitatea de bandă ScreenMatic din suportul sitei.
  - Biotec ScreenMatic<sup>2</sup> 40000/60000/90000: Apăsăți pe ambele părți pe cârligul de fixare și extrageți unitatea de bandă ScreenMatic.
  - Biotec ScreenMatic<sup>2</sup> 140000: Apăsăți unitatea de bandă ScreenMatic pe direcția distribuitorului de apă și extrageți-o.
3. Desfaceți piulițele la partea laterală, detașați partea laterală și raclorul.
4. Desfaceți pârghia de tensionare și desprindeți sита ScreenMatic.
  - Curățați temeinic raclorul.
  - Curățați temeinic din ambele părți sита ScreenMatic. Dacă este necesar, înlocuiți sита ScreenMatic.
  - Pentru curățare utilizați agentul de curățare pentru pompe PumpClean de la OASE.
5. Asamblați unitatea de bandă ScreenMatic în ordine inversă și introduceți-o în suportul sitei.
  - La tensionarea sitei ScreenMatic pârghia de tensionare trebuie să fie fixată în poziție.

#### 8.5 Înlocuiți bureții de filtrare

Condiția necesară:

- Pompa de filtrare este oprită.
- Recipientul este deschis. (→ Deschideți recipientul)
- Rabatați în sus suportul sitei. (→ Rabatați în sus/în jos suportul sitei)

Procedați după cum urmează:

T

1. Apăsăți ambele cârlige de blocare de la suportul buretelui.
2. Trageți placa suportului buretelui și buretele de filtrare.
3. Împingeți bureții de filtrare noi pe suport, așezați placa suportului buretelui și apăsați în jos când când ambele cârlige de blocare au fost fixate în placa suportului buretelui.



#### INDICAȚIE

Recomandare privind înlocuirea bureților de filtrare:



- Înlocuiți bureții de filtrare întotdeauna parțial și la distanță săptămânală, astfel încât efectul biologic de curățare să nu fie influențat negativ prea puternic.
- Înlocuiți concomitent maxim 50 % din bureții de filtrare.

## 9 Depozitare/depozitare pe timp de iarnă

### Aparatul este protejat împotriva înghețului:

Funcționarea aparatului este posibilă numai dacă temperatura minimă a apei de +4 °C este păstrată.

Iarna, zonele mai adânci ale iazului au o temperatură a apei de circa +4 °C și sunt vitale pentru pești. Cu ajutorul următoarelor măsuri, răcirea apei în cadrul circulației este redusă prin sistemul de filtrare.

- Poziționați pompele mai aproape de suprafața apei, astfel încât să fie pompată doar apa rece din zonele mai puțin adânci ale iazului.
- Izolați în iaz conductele de retur de la sistemul de filtrare.
- Apa nu trebuie să se scurgă prin cursul apei înapoi în iaz.

### Aparatul nu este protejat împotriva înghețului:

Pentru temperaturi ale apei sub +8 °C sau cel mai târziu atunci când se așteaptă înghețul, aparatul trebuie scos din funcțiune.

- Goliți cât mai bine posibil echipamentul, efectuați o curățare temeinică și verificați dacă nu există defecțiuni.
- Goliți cât mai bine posibil toate furtunurile, conductele și racordurile.
- Lăsați vana de închidere deschisă.
- Acoperiți recipientul filtrului în așa fel încât apa de ploaie să nu poată pătrunde.
- Protejați împotriva înghețului conductele și vanele de închidere care intră în contact cu apa.

## 10 Consumabile

- Bureți de filtrare
- Tuburi
- Sită ScreenMatic

## 11 Îndepărtarea deșeurilor



### INDICAȚIE

Nu este permisă eliminarea ca deșeu menajer a acestui aparat.

- Faceți aparatul inutilizabil prin tăierea cablului de alimentare și eliminați-l prin sistemul de preluare prevăzut pentru aceasta.

## 12 Date tehnice

Descriere			BioTec ScreenMatic <sup>2</sup>			
			40000	60000	90000	140000
Partea pentru racordare la rețea	Tensiunea măsurată a înfășurării primare	V CA	230	230	230	230
	Frecvența rețelei	Hz	50	50	50	50
	Tensiune măsurată înfășurare secundară	V CC	12	12	12	12
	Temperatură ambientă admisă	°C	-10 ... +35	-10 ... +35	-10 ... +35	-10 ... +35
Unitate de comandă	Putere consumată	W	5	5	5	5
	Temperatură ambientă admisă	°C	-10 ... +35	-10 ... +35	-10 ... +35	-10 ... +35
Lungime cablu	Partea pentru racordare la rețea	m	2,10	2,10	2,10	2,10
	Unitate de comandă	m	5,00	5,00	5,00	5,00
Burete filtrant	Număr Albastru	ST	2	2	4	4
	Număr Roșu	ST	3	3	6	7
	Număr Violet	ST	3	3	6	7
Granulat de filtru special	kg	2,50	3,50	5	14,50	
Separarea murdăriei grosiere	μm	300	300	300	300	
Temperatură admisă a apei	°C	+4 ... +35	+4 ... +35	+4 ... +35	+4 ... +35	
Intrare	Cantitate	ST	2	2	2	2
	Racord furtun	mm	25, 32, 38	25, 32, 38	25, 32, 38, 50	25, 32, 38, 50
			G1, G1¼, G1½	G1, G1¼, G1½	G1, G1¼, G1½, G2	G1, G1¼, G1½, G2
Racord aparat de pre-limpesire cu raze ultraviolete UVC		Bitron C 36 W / 55 W / 72 W / 110 W Bitron Eco 120 W / 180 W / 240 W Vitronic 18 W / 24 W / 36 W				
Ieșire	Cantitate	ST	1	1	1	1
	Racord		DN 75	DN 75	DN 110	DN 110
Ieșirea murdăriei	Cantitate	ST	1	1	1	1
	Racord		DN 50	DN 50	DN 50	DN 75
Putere de recirculare	minim	l/h	4000	6000	8000	8000
	maxim	l/h	9000	11000	12500	17500
Volum maxim al iazului	fără populație piscicolă	m <sup>3</sup>	40	60	90	140
	cu populație piscicolă	m <sup>3</sup>	20	30	45	70
	cu Koi	m <sup>3</sup>	10	15	22,5	35
Dimensiuni	Lungime	mm	788	788	788	1200
	Lățimea	mm	590	590	590	800
	Înălțime	mm	454	554	654	760
Masa	fără apă	kg	20	25	30	95

## 13 Piese de schimb

Cu piese originale de la OASE, aparatul se păstrează în stare sigură și funcționează în continuare ireproșabil. Desene pentru piesele de schimb și piese de schimb găsiți pe pagina noastră de internet.



[www.oase-livingwater.com/spareparts\\_international-di](http://www.oase-livingwater.com/spareparts_international-di)

## Съдържание

1	<u>Указания за безопасност</u> .....	284
1.1	<u>Електрическо свързване</u> .....	284
1.2	<u>Безопасна работа</u> .....	285
1	<u>За това ръководството за употреба</u> .....	285
1.1	<u>Символите в това упътване</u> .....	285
1.1.1	<u>Предупредителни указания</u> .....	285
1.1.2	<u>Други указания</u> .....	285
2	<u>Описание на продукта</u> .....	286
2.1	<u>Устройство на уреда</u> .....	286
2.2	<u>Характеристики</u> .....	286
2.3	<u>Употреба по предназначение</u> .....	286
2.4	<u>Възможна грешна употреба</u> .....	287
2.5	<u>Достъп до уреда</u> .....	287
2.5.1	<u>Отваряне на резервоара</u> .....	287
2.5.2	<u>Разгъване/сгъване на държача на цедката</u> .....	287
3	<u>Монтаж и свързване</u> .....	287
3.1	<u>Планиране на монтажа</u> .....	287
3.2	<u>Свързване на входа</u> .....	288
3.3	<u>Свързване на UVC-пречиствателно устройство</u> .....	289
3.4	<u>Свързване на изхода</u> .....	289
3.5	<u>Свързване на изпускателен отвор за мръсна вода</u> .....	289
3.6	<u>Електрозахранване</u> .....	289
4	<u>Пускане в експлоатация</u> .....	290
4.1	<u>Биологичен филтърен стартер</u> .....	290
4.2	<u>Последователност на пускането в експлоатация</u> .....	290
4.3	<u>Настройка на управлението</u> .....	290
5	<u>Обслужване</u> .....	291
5.1	<u>Панел за управление</u> .....	291
5.1	<u>Ръчно почистване</u> .....	291
5.2	<u>Автоматично почистване</u> .....	292
5.1	<u>Зависещо от времето почистване</u> .....	292
5.2	<u>Системни съобщения</u> .....	292
6	<u>Отстраняване на неизправности</u> .....	293
7	<u>Почистване и поддръжка</u> .....	293
7.1	<u>Регулярно почистване</u> .....	294
7.2	<u>Почистване на пенофилтрите</u> .....	294
7.3	<u>Почистване/смяна на субстратната тръба</u> .....	294
7.4	<u>Почистване/смяна на цедката</u> .....	295
7.5	<u>Смяна на пенофилтрите</u> .....	295
8	<u>Съхранение/Зазимяване</u> .....	296
9	<u>Бързо износващи се части</u> .....	296
10	<u>Изхвърляне</u> .....	296
11	<u>Технически данни</u> .....	297
12	<u>Резервни части</u> .....	297

## ПРЕДУПРЕЖДЕНИЕ

- Този уред може да се използва от деца от 8 -годишна възраст и нагоре, както и от хора с намалени физически, сензорни или умствени възможности или такива, които нямат опит и познания, само ако са наблюдавани или инструктирани за безопасната употреба и разбират произтичащите от това опасности.
- Децата не играят с уреда.
- Почистването и поддръжката не трябва да се извършват от деца без надзор.
- Уредът трябва да е обезопасен със защитно съоръжение за ток на утечка с номинален ток на утечка от максимум 30 mA.
- Свържете уреда само ако електрическите данни на уреда и електрозахранването съвпадат. Данните за уреда се намират върху заводската табела на корпуса му, върху опаковката или в настоящото ръководство.
- Възможни са смърт или тежки наранявания от токов удар! Преди контакт с водата, изключете уредите с напрежение >12 V AC или >30 V DC от електрическата мрежа.
- Използвайте уреда само ако във водата няма хора.

### 1 Указания за безопасност

#### 1.1 Електрическо свързване

- Електрическите инсталации трябва да отговарят на националните разпоредби за изграждане и могат да се правят само от електротехник.
- Дадено лице се счита за електротехник, ако е квалифицирано и упълномощено въз основа на своето професионално образование, познания и опит да оценява и извършва възложената му работа. Работата като специалист обхваща също разпознаването на възможни опасности и спазването на действащите регионални и национални стандарти, предписания и разпоредби.
- При въпроси и проблеми се обръщайте към електроспециалист.
- Удължаващи кабели и токови разпределители (напр. многогнездови контакти) трябва да са подходящи за използване на открито (защитени от пръски вода).
- Пазете щепселните съединения от навлизане на влага.
- Свързвайте уреда само към монтиран според изискванията контакт.

## 1.2 Безопасна работа

- При дефектен електрически проводник уредът не бива да се използва.
- При дефектен корпус не експлоатирайте уреда.
- Не използвайте електрическия проводник за пренасяне на уреда и не го дърпайте.
- Полагайте проводниците по начин, който ги предпазва от увреждания и не позволява спъване в тях.
- Отваряйте корпуса на уреда или на принадлежащите му части само ако това се изисква изрично според ръководството.
- За уреда използвайте само оригинални резервни части и приспособления от окомплектовката.
- Не извършвайте технически промени по уреда.

## 2 За това ръководството за употреба

Добре дошли в OASE Living Water. С покупката на продукта **BioTec ScreenMatic<sup>2</sup> 40000/60000/140000** Вие направихте добър избор.

Преди първото използване на уреда внимателно прочетете Ръководството и се запознайте с уреда. Всички работи по и с този уред трябва да се изпълняват в съответствие с настоящето ръководство. Непременно спазвайте инструкциите за безопасност за правилното и безопасно ползване. Грижливо съхранете това ръководство. При смяна на собственика, моля, предайте и ръководството.

### 2.1 Символите в това упътване

#### 2.1.1 Предупредителни указания

Предупредителните указания в това ръководство са класифицирани със сигнални думи, които показват степента на опасността.



#### ПРЕДУПРЕЖДЕНИЕ

- Обозначава възможна опасна ситуация.
- При несъблюдаване последствията могат да бъдат смърт или тежко нараняване.



#### УКАЗАНИЕ

Информация, служеща за по-доброто разбиране или за предотвратяването на евентуални имуществени щети или щети за околната среда.

#### 2.1.2 Други указания

- А Препратка към фигура, напр. фигура А.
- Препратка към друга глава.

### 3 Описание на продукта

#### 3.1 Устройство на уреда

<input type="checkbox"/> A	<b>ScreenMatic-лентов блок</b>
1	Управление
2	Панел за управление
3	Датчик на долната страна на управлението <ul style="list-style-type: none"> <li>• При контакт на датчика с водата върху ScreenMatic-цедката се задейства автоматично почистване</li> </ul>
4	Чистачка <ul style="list-style-type: none"> <li>• Почиства мръсотията от ScreenMatic-цедката и я избутва в коша за мръсотия</li> </ul>
5	ScreenMatic-цедка
6	Маркировка "Макс. водно ниво" <ul style="list-style-type: none"> <li>• При необходимост мръсотията се измива от коша за мръсотия, когато водното ниво от разпределителя на водата надвиши маркировката</li> </ul>
7	Трансформатор <ul style="list-style-type: none"> <li>• Електрозахранване за управлението и двигателя</li> </ul>
8	Двигател <ul style="list-style-type: none"> <li>• Задвижване на ScreenMatic-лентовия блок</li> </ul>

<input type="checkbox"/> B, C, D	<b>BioTec ScreenMatic<sup>2</sup> 40000/60000/140000</b>
1	Входове, два броя
2	Разпределител на водата
3	Удължение на разпределителя
4	Четка, за редовно почистване на цедките на ScreenMatic
5	Тръба за субстрат <ul style="list-style-type: none"> <li>• BioTec ScreenMatic<sup>2</sup> 40000: 2 броя</li> <li>• BioTec ScreenMatic<sup>2</sup> 60000: 3 броя</li> <li>• BioTec ScreenMatic<sup>2</sup> 90000: 4 броя</li> <li>• BioTec ScreenMatic<sup>2</sup> 140000: 12 броя</li> </ul>
6	Преграда <ul style="list-style-type: none"> <li>• При BioTec ScreenMatic<sup>2</sup> 40000/60000/90000 може да се вади за поддръжка</li> </ul>
7	Пенофилтър <ul style="list-style-type: none"> <li>• BioTec ScreenMatic<sup>2</sup> 40000/60000: 8 броя</li> <li>• BioTec ScreenMatic<sup>2</sup> 90000: 16 броя</li> <li>• BioTec ScreenMatic<sup>2</sup> 140000: 18 броя</li> </ul>
8	Залушалка, за затваряне на изхода (14) <ul style="list-style-type: none"> <li>• При почистване на пенофилтрите при затворен изход в басейна не се връща замърсена вода.</li> </ul>
9	Изходяща мръсна тръба
10	Пеноочистител
11	Поставка за пеноочистител
12	Шибър за изтичане на замърсяванията
13	Кош за замърсявания
14	Изход

#### 3.2 Характеристики

- Високоэффективен проточен филтър за басейни до 40 m<sup>3</sup>, 60 m<sup>3</sup>, 90 m<sup>3</sup> или 140 m<sup>3</sup>.
- Електрически задвижвана ScreenMatic-цедка за автоматично отделяне на груби замърсявания.
- Необходими са незначителни поддръжки на филтъра благодарение на отделянето на грубите замърсявания.
- Изход на дъното с шибър за отстраняване на замърсяването от филтърната система.
- Удобно почистване на пенофилтрите директно във филтъра.
- Пеноочистител и поставка за закрепване на пенноочистителя към резервоара.
- Оптимално оразмерен за OASE AquaMax Eco филтърни помпи.
- Възможност за директно свързване за OASE UVC-очистващо съоръжение от серия Vitronic 18W/24W/36W, Bitron C и Bitron Eco.
- Използване на различни филтърни среди за оптимално развитие на филтърната биология.

#### 3.3 Употреба по предназначение

BioTec ScreenMatic<sup>2</sup> 40000/60000/140000, по-нататък наричан „Уредът“, може да се използва само както е описано по-долу:

- За почистване на градински езера.
- Експлоатация при спазване на техническите данни.

### 3.4 Възможна грешна употреба

За уреда са валидни следните ограничения:

- Експлоатация само с вода при температура на водата от +4 °C ... +35 °C.
- Никога не използвайте други течности освен вода.
- Не използвайте уреда за производствени или промишлени цели.
- Не е подходящо за солена вода.
- Не използвайте уреда заедно с химикали, хранителни продукти, лесно запалими или взривоопасни вещества.

### 3.5 Достъп до уреда

- Свалете капака на резервоара: Достъп до управлението.
- Повдигнете държача на цедката: Достъп до пенофилтрите субстратни тръби, разделителната стена и изхода.

#### 3.5.1 Отваряне на резервоара

E

- BioTec ScreenMatic<sup>2</sup> 40000/60000: Освободете фиксиращата скоба, повдигнете капака нагоре и го свалете.
- BioTec ScreenMatic<sup>2</sup> 140000: Повдигнете капака нагоре с дръжките и го свалете.
  - Завийте дръжките на капака. При доставката дръжките не са монтирани.



#### УКАЗАНИЕ

Работете с уреда само с поставен капак на резервоара.

#### 3.5.2 Разгъване/сгъване на държача на цедката

Процедирайте по следния начин:

F

Отваряне

1. Отстранете коша за мръсотия.
2. Повдигнете удължителя на разпределителя.
3. Разгънете държача на цедката с ScreenMatic-лентовия блок.

Затваряне

4. Сгънете внимателно държача на цедката.
5. Натиснете надолу удължителя на разпределителя докато се чуе фиксиране.
6. Поставете коша за мръсотия.

## 4 Монтаж и свързване

### 4.1 Планиране на монтажа

G



#### ПРЕДУПРЕЖДЕНИЕ

Опасно електрическо напрежение.

**Възможни последствия:** Смърт или тежки наранявания поради токов удар при работа на електрически уреди до и във вода.

**Защитни мерки при вода, в която може да се ходи:**

- Във водата използвайте само електрически уреди или инсталации с разчетно напрежение  $U_{AC} \leq 12\text{ V}$  или  $U_{DC} \leq 30\text{ V}$ .
- При електрически инсталации с разчетно напрежение  $U_{AC} > 12\text{ V}$  или  $U_{DC} > 30\text{ V}$  спазвайте разстояние минимум 2 m до водата.

**Защитни мерки при вода, в която не може да се ходи:**

- При електрически инсталации с разчетно напрежение  $U_{AC} > 12\text{ V}$  или  $U_{DC} > 30\text{ V}$  спазвайте разстояние минимум 2 m до водата.

**УКАЗАНИЕ**

Използвайте подходящи помощни средства за транспортиране и поставяне на уреда. Уредът има тегло над 25 kg. (→ Технически данни)

**Разстояние до вода**

Електрическите компоненти на филтърната система работят с разчетно напрежение  $U_{DC} = 12\text{ V}$ . Захранващото напрежение се доставя от външен трансформатор, който се свързва с токопреносната мрежа.

- Филтърна система с вградено UVC-очистващо съоръжение:
  - Филтърната система и трансформатора трябва да са на разстояние поне 2 м от водата.
- Филтърна система без вградено UVC-очистващо съоръжение:
  - Филтърната система може да бъде изцяло във водата. Трансформаторът трябва да е на разстояние поне 2 м от водата.

**Оптимални околни и работни условия**

Чрез внимателно планиране и вземане под внимание на околните условия се постигат оптимални условия за работа.

- В напълнено състояние филтърът има високо тегло. Поради това изберете подходяща основа (минимум покритие, най-добре бетон), за да предотвратите падане.
- Нивелирайте подовата плоча хоризонтално.
- Осигурете достатъчно свобода на движение за извършването на работите по почистването и поддръжката.
- Замърсената вода трябва да се отвежда в канализацията или далеч от езерото, за да не може да се върне обратно в него.
- Входния отвор на езерото не трябва да бъде разположен по-високо от изпускателен отвор на филтърната система (напр. над горното течение на поток или водопад).

**УКАЗАНИЕ**

За връщане на водата обратно в басейна оптимално е подходящ поток или водопад.

По този начин филтрираната вода на басейна се обогатява с кислород, преди да се върне в басейна.

**4.2 Свързване на входа**

Филтърната система има два входа със стъпаловидни крайници за маркуч.

- Свързване на филтърна помпа.
- Свързване на уред за предварително пречистване. (→ Свързване на UVC-пречиствателно устройство)
- Ако входът остане неизползван, се монтира затворен стъпаловиден крайник за маркуч.
  - Стъпаловидните крайници за маркуч са включени в обема на доставката.

Предпоставка:

- Резервоарът е отворен. (→ Отваряне на резервоара)
- Държачът на цедката е сгънат. (→ Разгъване/сгъване на държача на цедката)

Процедирайте по следния начин:

Н

1. Скъсете стъпаловидния крайник за маркуч до диаметъра на използвания маркуч.
  - По този начин се намаляват загубите в налягането.
2. Поставете стъпаловидния крайник за маркуч с плоското уплътнение във входния отвор.
3. Завийте винта с О-пръстена върху стъпаловидния крайник за маркуч и затегнете на ръка.
  - BioTec ScreenMatic<sup>2</sup> 140000: Като опция може да се монтира крайник на маркуч 50 mm (2").
4. Поставете скобата за маркуч на маркуча, пхнете маркуча върху крайника и го фиксирайте със скобата.



#### 4.3 Свързване на UVC-пречиствателно устройство

Предпоставка:

- Резервоарът е отворен. (→ Отваряне на резервоара)
- Държачът на цедката е сгънат. (→ Разгъване/сгъване на държача на цедката)

Процедирайте по следния начин:

I

1. Поставете UVC-пречиствателното устройство с плоското уплътнение във входния отвор.
2. Завийте винта с O-пръстена върху стъпаловидния накрайник за маркуч и затегнете на ръка.
  - Прочетете упътването за употреба на UVC-пречиствателното устройство.

#### 4.4 Свързване на изхода

- Използвайте подходящи тръбопроводи.
- Не използвайте правоъгълни тръби. Високоэффективни са дъги с максимален ъгъл 45°.
- Непроточната вода не може да излезе при много студено време и тръбопроводите ще се спукат. Поради тази причина полагайте тръбопроводите и маркучите под наклон (50 mm/m), така че да могат да се изпразват.
- Размери на тръбопровода: (→ Технически данни)

#### Монтиране на изпускателен отвор DN 110

BioTec ScreenMatic<sup>2</sup> 140000: При доставката изпускателният отвор не е монтиран.

Предпоставка:

- Резервоарът е отворен. (→ Отваряне на резервоара)

Процедирайте по следния начин:

J

1. Поставете O-пръстен върху изпускателния отвор
2. Поставете изпускателен отвор отвън в стената на резервоара.
  - Очертаната като нос маркировка трябва да сочи нагоре и да бъде подравнена върху отворите.
3. Закрепете изпускателния отвор отвътре с винтове със заоблена глава.
  - Завийте всички винтове на кръст с акумулаторна отвертка, за да прилегне равномерно уплътнението. Притегнете винтовете с кръстата отвертка.



#### УКАЗАНИЕ

Монтирайте опори, за да увеличите стабилността на тръбната конструкция и да избегнете провисването на тръбната конструкция при изхода.

#### 4.5 Свързване на изпускателен отвор за мръсна вода

Чрез изпускателния отвор за мръсна вода със спирателен клапан на резервоара при необходимост (почистване, ремонт, зазимяване) водата в резервоара може да се изпусне.

- Свържете тръбопровода и отведете мръсната вода напр. в цветната леха или в канализацията.
- Размери на тръбопровода: (→ Технически данни)

#### 4.6 Електрозахранване

Процедирайте по следния начин:

K

1. Вкарайте захранващия кабел на управлението в отвора на стената на резервоара и затворете отвора с тапата.
  - Оставете захранващия в резервоара така, докато при затварянето на ScreenMatic-лентовия блок не се упражнява опън върху захранващия кабел.
  - Избягвайте усукване на кабела в резервоара.
2. Включете щепсела на захранващия кабел в буксата на трансформатора и затегнете на ръка чрез съединителната гайка.

## 5 Пускане в експлоатация



### УКАЗАНИЕ

Отстранете защитното фолио от тръбите за субстрат и ги поставете в резервоара.

- При доставката тръбите за субстрат са опаковани в защитно фолио.
- Преди първото пускане в експлоатация почистете основно басейна, за да не се претовари филтърната система от твърде замърсена вода. За почистването OASE препоръчва смукателя на тиня от басейни PondoVac.
  - При новоизграден басейн, по принцип почистването може да отпадне.
- През сезона с използване на басейна филтърната система трябва да работи 24 часа на денонощие.

### 5.1 Биологичен филтърен стартер

Пенофилтрите достигат пълния си биологически почистващ ефект едва след няколко седмици. За бързото изграждане на популации от бактерии се препоръчва филтърният стартер BioKick на фирма OASE. Микроорганизмите се заселват във филтърната система, размножават се и с разграждането на излишните хранителни вещества се грижат за по-добро качество на езерната вода.



### УКАЗАНИЕ

При използване на филтърни стартери, медикаменти или средства за поддръжка на водни басейни, изключвайте UVC-уредата за предварително избистряне за най-малко 36 часа, така че да не се възпрепятства действието на веществата.

### 5.2 Последователност на пускането в експлоатация

Процедирайте по следния начин:

1. Затворете спирателния клапан за изпускателния отвор за мръсна вода.
2. Проверете филтърната система (тръбопроводи и маркучи) за пълнота.
3. Свалете капака на резервоара.
4. Свържете трансформатора за управлението с електрическата мрежа.
5. Включете филтърната помпа и при необходимост UVC-уредата за предварително пречистване.
  - Водата трябва да се връща в езерото чрез обратния тръбопровод.
6. Проверете всички тръбопроводи, маркучи и техните връзки за херметичност.
  - Разпределителните уплътнения в началото може да бъдат нехерметични, тъй като те уплътняват напълно едва след първия контакт с водата.
7. При необходимост настройте управлението в зависимост от дебита. (→ Настройка на управлението)
8. Проверете функционирането на ScreenMatic-лентовия блок. (→ Обслужване)
9. Поставете капака на резервоара.



### УКАЗАНИЕ

Едва когато е достигнато пълно биологично почистващо въздействие в резервоара се установява окончателното ниво на водата.

- Новите пенофилтри достигат пълното си биологично почистващо действие едва след 3 до 4 седмици. Първоначално нивото на водата е по-ниско, пенофилтрите не са изцяло покрити с вода. Докато се развива биологичното действие, филтърът може да прелива. Почистете пенофилтрите първоначално след 3 до 4 седмици.
- При температури на водата под 10 °C филтърът няма биологично почистващо действие. Филтърът може да прелива. Не е необходимо почистване.



### УКАЗАНИЕ

За максимална ефективност тръбите за субстрата трябва да бъдат изцяло във водата. Според конфигурацията на системата нивото на водата в резервоара може да е твърде ниско за целта.

- В този случай поставете тръбата за субстрата на място с добро течение директно в басейна.

### 5.3 Настройка на управлението

#### Настройте управлението едва след фазата на загряване

- Възможно е поради потъването на помпата в езерото да се завихри толкова много мръсотия, че при директното пускане на филтърната система ScreenMatic-цедката да прелее.

- Филтърната система се нуждае от фаза за загряване от 2 до 3 часа. Ако е необходимо, настройте след това управлението.
- Настройте управлението така, че датчикът да включи едва при добре образувано кълбо мръсотия.
  - Чистачът може оптимално да отстрани добре образувано кълбо мръсотия и да го отведе в коша за мръсотия.
  - Четката на чистача под ScreenMatic-цедката събира фината мръсотия, която пада в коша за мръсотия.

Процедирайте по следния начин:

L

1. Отстранете винта на управлението и развийте управлението.
2. Поставете управлението в определената позиция, поставете винта и го затегнете на ръка.

**Настройте управлението в зависимост от замърсяването на езерото**

За да се предотврати преждевременно замърсяване на пенофилтрите, мръсната вода не трябва да влиза директно в коша за мръсотия над маркировката "Макс. водно ниво".

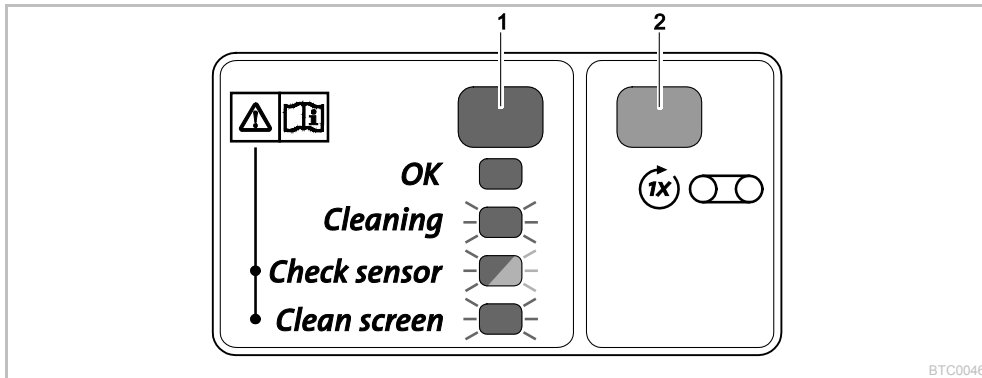
- Променете позицията на управлението едва когато водата въпреки почистването на ScreenMatic-цедката (с приложената четка) тече до или над маркировката "Макс. водно ниво". (→ -цедката)

**Типични позиции на управлението**

BioTec ScreenMatic <sup>2</sup> 40000		BioTec ScreenMatic <sup>2</sup> 60000		BioTec ScreenMatic <sup>2</sup> 90000		BioTec ScreenMatic <sup>2</sup> 140000	
<6000 l/h	<7	<8000 l/h	<9	<9000 l/h	<10	<12000 l/h	<18
>8000 l/h	>7	>9000 l/h	>9	>11000 l/h	>10	>15000 l/h	>18
Състояние при доставка	7	Състояние при доставка	9	Състояние при доставка	10	Състояние при доставка	18

**6 Обслужване**

**6.1 Панел за управление**



1	Светодиод, 2-цветен	
	• Свети в зелено	ScreenMatic-лентовият блок е готов за експлоатация
	• Мига в зелено	Почистване активно
	• Мига в зелено/червено	Грешка (→ Системни съобщения)
	• Мига в червено	Грешка (→ Системни съобщения)
2	Бутон, Стартиране/спиране на ръчно почистване	(→ Ръчно почистване)

**6.2 Ръчно почистване**

Извършете следното	Описание
Задръжте натиснат  1 сек.	ScreenMatic-цедката върти 1 оборот. <ul style="list-style-type: none"> <li>• Задръжте отново натиснат бутона 1 сек.: Въртеливото движение спира преждевременно.</li> </ul>

### 6.3 Автоматично почистване

Поради увеличаващото се количество мръсотия се покачва и нивото на водата върху ScreenMatic-цедката. При контакт с водата датчикът задейства в управлението въртливо движение на ScreenMatic-цедката.

Чрез многократното кратковременно въртене назад на ScreenMatic-цедката се образува по-голямо кълбо мръсотия, което чистачът може да отстрани по-лесно.

Протичане на автоматичен почистващ цикъл	Въртливо движение ScreenMatic-цедка
Нормално замърсяване	
1. Контакт на датчика с водата	Кратко назад
2. Контакт на датчика с водата	Кратко назад
3. Контакт на датчика с водата	Кратко назад
4. Контакт на датчика с водата	Един оборот напред <ul style="list-style-type: none"> <li>• Мръсотията се премества в коша за мръсотия</li> </ul>
Силно замърсяване или грешно настроено управление (непрекъснато повишено ниво на водата върху ScreenMatic-цедката)	
1. Контакт на датчика с водата	Кратко назад, след това един оборот напред <ul style="list-style-type: none"> <li>• Мръсотията се премества в коша за мръсотия</li> </ul>

### 6.4 Зависещо от времето почистване

В зависимост от околната температура ScreenMatic-лентов блок извършва цикъл на почистване след фиксиран интервал. По този начин се гарантира редовното почистване

- при замърсен или дефектен сензор,
- при много малко натоварване със замърсяване и/или при малки дебита (напр. при активиран SFC на филтърната помпа).

Околна температура	Интервал	Въртящо движение ScreenMatic-цедка
≤10 °C	6 часа	Един оборот на
10 °C ... 20 °C	4 часа	<ul style="list-style-type: none"> <li>• замърсяващата маса се подава в коша за замърсявания</li> </ul>
≥20 °C	3 часа	

### 6.5 Системни съобщения

Светодиод	Грешки	Възможна причина	Помощ за отстраняване	Нулиране на системното съобщение	
Мига зелено/червено	Няма автоматично почистване през 48 часа	Сензор замърсен	<ul style="list-style-type: none"> <li>• Почистване на сензора</li> <li>• Почистване на сензора от варовик</li> </ul>	Самостоятелно след отстраняване на грешката	
		Без замърсена вода, почистване не е необходимо	–		
	Няма течение на вода	Филтърната помпа не работи	Пуснете филтърната помпа		
		Сензорът не разпознава вода	Управлението е в неправилна позиция Дефектно управление Твърде ниска проводимост на водата Мощността на помпата твърде слаба		Позиционирайте правилно управлението Сменете управлението Увеличете твърдостта на водата с OptiPond Регулирайте мощността на помпата
Мига червено	20 автоматични процеса на почистване подред	ScreenMatic-цедката е замърсена	<ul style="list-style-type: none"> <li>• Стартирайте ръчно почистване и почистете с четка ScreenMatic-цедката от страната на водния разпределител (→ Ръчно почистване)</li> <li>• Почистете ScreenMatic-цедката отвътре, когато отвъртите са задръстени от биофилм (→ -цедката)</li> </ul>	Самостоятелно след отстраняване на грешката	
		Сензор замърсен	Почистване на сензора		
		Управлението е в неправилна позиция	Позиционирайте правилно управлението		
		Мощността на помпата твърде висока	Регулирайте мощността на помпата		

Светодиод	Грешки	Възможна причина	Помощ за отстраняване	Нулиране на системното съобщение
Мига зелено	ScreenMatic-цедката не върти, въпреки че е задействано ръчно почистване	Щепселът на кабела на двигателя не е пъхнат или е пъхнат неправилно при управлението	Пъхнете щепсела правилно, проверете положението му	–
		Дефектен двигател	Смяна на двигателя	
Не свети	ScreenMatic-цедката не върти, въпреки че е задействано ръчно почистване	Щепселът на свързващия кабел не е пъхнат или е пъхнат неправилно към трансформатора	Пъхнете щепсела правилно, проверете положението му	–
		Трансформаторът не е свързан с мрежовото напрежение	Свържете трансформатора с мрежовото напрежение	
		Дефектен трансформатор	Сменете трансформатора	
		Дефектно управление	Сменете управлението	

## 7 Отстраняване на неизправности

Неизправност	Възможна причина	Помощ за отстраняване
Няма течение на вода	Помпата на филтъра не е включена	Включете помпата на филтъра, вкарайте мрежовия щепсел
	Задръстено е подаването към филтърната система или възврата към басейна	Почистете подаването, респ. възврата
Недостатъчен воден поток	Маркучът е пречулен или задръстен	Проверете маркуча, почистете, евент. заменете
	В маркучите има твърде големи загуби	Намалете дължината на маркучите до необходимия минимум
	Мощността на помпата твърде слаба	Регулирайте мощността на помпата
Водата не се прочиства	Твърде слаба циркулация на водата	Регулирайте мощността на помпата
	Водата е силно замърсена	<ul style="list-style-type: none"> <li>Оптимизирайте циркулацията на водата в басейна</li> <li>Отстранете водораслите и листата от басейна</li> <li>Сменете водата</li> <li>При голямо натоварване извършете 30 % смяна на водата, за да избегнете щети по рибния фонд</li> </ul>
	Твърде голям животински фонд	Редуцирайте животинския фонд Ориентировъчна стойност: ок. 600 mm рибна дължина на 1 m <sup>3</sup> вода в басейна
	ScreenMatic-цедката е запушена Пенофилтрите са замърсени	Почистете или сменете ScreenMatic-цедката Почистване на пенофилтрите
Липсва вода на входа на басейна	Входът на водния басейн е запушен	Почистете входа на водния басейн
	Филтърната помпа не работи	Пуснете филтърната помпа
Нивото на водата в резервоара твърде ниско, пенофилтрите не са изцяло под вода	При новите пенофилтри нивото на водата първо е по-ниско, тъй като още няма бактериална популация	<ul style="list-style-type: none"> <li>Издайте няколко седмици, докато се достигне пълното биологично почистващо действие.</li> <li>Ускорете създаването на бактериални популации с OASE Filterstarter BioKick</li> </ul>
	Липсва преградна стена (само BioTec ScreenMatic <sup>2</sup> 40000/60000/90000)	Поставете преградна стена
Създава се голям шум	Водни шумове на изхода поради недостатъчна вентилация	За вентилация поставете тройник в изходната тръба, с отвора нагоре

## 8 Почистване и поддръжка



### ПРЕДУПРЕЖДЕНИЕ

Възможни са смърт или тежки наранявания от използване на грешно електрическо напрежение!

- Преди контакт с водата изключете от мрежата напрежението на всички намиращи се във водата уреди.
- Преди работа по уреда изключете напрежението от мрежата.
- Не използвайте агресивни почистващи препарати или химически разтвори, тъй като те могат да повредят корпуса или да се наруши функционирането на уреда.
- Препоръчани почистващи препарати при упорити варовикови отлагания:
  - Почистващ препарат за помпата PumpClean от OASE.
  - Домакински почистващ препарат без съдържание на оцет и хлор.
- След почистването изплакнете основно всички части с чиста вода.

### 8.1 Регулярно почистване

- Изпразнете коша за замърсявания
  - Цикълът на пречистване зависи от замърсяването на басейна.
  - Извадете коша за замърсявания: (→ Разгъване/сгъване на държача на цедката)
- почистване на ScreenMatic-цедката:
  - При задръстена ScreenMatic-цедка почистете с четка ScreenMatic-цедката след водния разпределител. При това активирайте ScreenMatic-цедката ръчно. (→ Ръчно почистване)
  - Извършете интензивно почистване с почистващото средство за помпи PumpClean от OASE. (→ -цедката)

### 8.2 Почистване на пенофилтрите

- Пенофилтрите трябва да се почистват когато водата надвиши маркировката на разделителната стена 100 %.
- Не използвайте химически препарати за почистване, тъй като те унищожават микроорганизмите във филтрите.

Предпоставка:

- Филтърната помпа е изключена.
- Резервоарът е отворен. (→ Отваряне на резервоара)
- Държачът на цедката е сгънат. (→ Разгъване/сгъване на държача на цедката)
- BioTec ScreenMatic<sup>2</sup> 90000: Преградната стена е извадена и тръбата за субстрат е изтеглена.
- Нивото на водата в резервоара е спаднало до нивото на изхода или под него.

Процедирайте по следния начин:

M, N

BioTec ScreenMatic<sup>2</sup> 40000/60000/90000:

1. Поставете отвътре запушалката в изхода, за да затворите изхода.
  - За по-добър достъп респ. извадете преградната стена.
2. Включете филтърната помпа, докато пенофилтрите се покрият с вода, след това изключете филтърната помпа.
3. Многократно притиснете всички пенофилтри с пеноочистителя.
4. Оставете мръсната вода да се изтече.
  - Отворете шибъра за изтичане на замърсяванията и след изпразване на резервоара го затворете отново.
5. При нужда повторете стъпки 2 ... 4.
6. Промийте резервоара с чиста вода, за да отстраните разтворените замърсявания. За целта изпълнете първо стъпка 2, след това стъпка 4.
7. Извадете запушалката на изхода отвътре.
8. Затворете шибъра за изтичане на замърсяванията.
9. Затворете поставката на цедката (→ Разгъване/сгъване на държача на цедката), поставете коша за замърсявания и включете филтърната помпа.

O

BioTec ScreenMatic<sup>2</sup> 140000:

1. Поставете отвътре запушалката в изхода, за да затворите изхода.
2. Включете филтърната помпа, докато пенофилтрите се покрият с вода, след това изключете филтърната помпа.
3. Многократно притиснете всички пенофилтри с пеноочистителя.
4. Оставете мръсната вода да се изтече.
  - Отворете шибъра за изтичане на замърсяванията и след изпразване на резервоара го затворете отново.
5. При нужда повторете стъпки 2 ... 4.
6. Промийте резервоара с чиста вода, за да отстраните разтворените замърсявания. За целта изпълнете първо стъпка 2, след това стъпка 4.
7. Извадете запушалката на изхода отвътре.
8. Затворете шибъра за изтичане на замърсяванията.
9. Затворете поставката на цедката (→ Разгъване/сгъване на държача на цедката), поставете коша за замърсявания и включете филтърната помпа.

### 8.3 Почистване/смяна на субстратната тръба

При доставката субстратните тръби са напълнени със зоолит. OASE препоръчва да замените зоолита с Phosless след като се постигне пълното биологично действие на почистването на пенофилтрите.

Предпоставка:

- Филтърната помпа е изключена.
- Резервоарът е отворен. (→ Отваряне на резервоара)
- Държачът на цедката е сгънат. (→ Разгъване/сгъване на държача на цедката)

Процедирайте по следния начин:

P

BioTec ScreenMatic<sup>2</sup> 40000/60000:

1. Издърпайте преградната стена.
2. Извадете тръбите за субстрат и ги почистете или заменете пълнежа.
  - BioTec ScreenMatic<sup>2</sup> 40000: Две тръби за субстрат
  - BioTec ScreenMatic<sup>2</sup> 60000: Три тръби за субстрат
  - При поставяне на тръбите за субстрат ги плъзнете по стената към изхода.

Q

BioTec ScreenMatic<sup>2</sup> 90000:

1. Издърпайте преградната стена.
2. Извадете тръбите за субстрат и ги почистете или заменете пълнежа.
  - BioTec ScreenMatic<sup>2</sup> 90000: Четири тръби за субстрат
  - По две тръби за субстрат отляво на изхода, както и две тръби за субстрат вдясно от изхода.

R

BioTec ScreenMatic<sup>2</sup> 140000:

- Извадете тръбите за субстрат поотделно и ги почистете или заменете пълнежа.
  - BioTec ScreenMatic<sup>2</sup> 140000: Дванадесет тръби за субстрат

#### 8.4 Почистване/смяна на -цедката

Предпоставка:

- Филтърната помпа е изключена.
- Резервоарът е отворен. (→ Отваряне на резервоара)
- Кошът за мръсотията е отстранен. (→ Разгъване/сгъване на държача на цедката)

Процедирайте по следния начин:

S

1. Свалете винта за закрепване на управлението, извадете управлението и внимателно го поставете настрана.
  - При нужда извадете щепсела на проводника на двигателя от управлението.
  - За повторния монтаж маркирайте позицията на управлението на странична част.
2. Извадете ScreenMatic-лентов блок от поставката на цедката.
  - Biotec ScreenMatic<sup>2</sup> 40000/60000/90000: Натиснете от двете страни върху палците и извадете ScreenMatic-лентов блок.
  - Biotec ScreenMatic<sup>2</sup> 140000: Натиснете ScreenMatic-лентов блок по посока на водния разпределител и го извадете.
3. Развийте гайките на страничната част, извадете страничната част и стъргалката.
4. Разхлабете затягащия лост и извадете ScreenMatic-цедка.
  - Почистете основно стъргалката.
  - Почистете основно ScreenMatic-цедка от двете страни. При нужда заменете ScreenMatic-цедка.
  - За почистване използвайте почистващо средство за помпи PumpClean от OASE.
5. Сглобете в обратна последователност ScreenMatic-лентов блок и го поставете в поставката на ситото.
  - При затягане на ScreenMatic-цедка затягащият лост трябва да фиксира.

#### 8.5 Смяна на пенофилтрите

Предпоставка:

- Филтърната помпа е изключена.
- Резервоарът е отворен. (→ Отваряне на резервоара)
- Държачът на цедката е сгънат. (→ Разгъване/сгъване на държача на цедката)

Процедирайте по следния начин:

T

1. Натиснете двете фиксиращи куки на държача на пенофилтрите.
2. Извадете опорната плоча на пенофилтрите и ги извадете.
3. Поставете нови пенофилтри на опорната плоча, поставете плочата и натиснете, докато двете фиксиращи куки се фиксират в опорната плоча.



#### УКАЗАНИЕ

Препоръка за замяна на пенофилтри:

- Пенофилтрите да се заменят винаги частично и през седмица, за да не се повлиява прекалено силно биологичното почистващо действие.
- Наведнъж заменяйте най-много 50 % от пенофилтрите.

## 9 Съхранение/Зазимяване

### Уредът стои защитен от замръзване:

Експлоатацията на уреда е възможна, ако се спазва минималната температура на водата от +4 °C.

Дълбоките зони на езерото през зимата имат температура на водата от около +4 °C и са важни за животна на рибите. Охлаждането на водата при циркулацията от филтърната система се намалява чрез следните мерки:

- Поставете помпата по-близо до повърхността на водата, за да изпомпва само студена вода от по-високите зони на езерото.
- Изолирайте обратните тръбопроводи на филтърната система в езерото.
- Водата не трябва да влиза в езерото чрез горното течение на поток.

### Уредът не е защитен от замръзване:

При температури на водата под +8 °C или най-късно при очаквано замръзване, уредът трябва да се изведе от експлоатацията.

- Изпразнете уреда, доколкото е възможно, почистете го основно и го проверете за повреди.
- Изпразнете всички маркучи, тръбопроводи и връзки, доколкото е възможно.
- Оставете отворен спирателния клапан.
- Покрийте филтърните резервоари така, че в тях да не може да попадне дъждовна вода.
- Защитете от измръзване тръбопроводите и спирателния клапан, до които има вода.

## 10 Бързо износващи се части

- Пенофилтри
- Субстратни тръби
- ScreenMatic-цедка

## 11 Изхвърляне



#### УКАЗАНИЕ

Този уред не бива да се изхвърля като битов отпадък.

- Направете уреда неизползваем, отрязвайки кабела и го изхвърлете в съответния събирателен пункт.



## 12 Технически данни

Описание			BioTec ScreenMatic <sup>2</sup>			
			40000	60000	90000	140000
Захранваща секция	Номинално напрежение първично	V AC	230	230	230	230
	Мрежова честота	Hz	50	50	50	50
	Номинално напрежение вторично	V DC	12	12	12	12
	Допустима околна температура	°C	-10 ... +35	-10 ... +35	-10 ... +35	-10 ... +35
Управление	Консумирана енергия	W	5	5	5	5
	Допустима околна температура	°C	-10 ... +35	-10 ... +35	-10 ... +35	-10 ... +35
Дължина на кабела	Захранваща секция	m	2,10	2,10	2,10	2,10
	Управление	m	5,00	5,00	5,00	5,00
Филтърна гъба	Брой сини	БР	2	2	4	4
	Брой червени	БР	3	3	6	7
	Брой виолетови	БР	3	3	6	7
Специален филтърен гранулат		kg	2,50	3,50	5	14,50
Отделяне на груби замърсявания		µm	300	300	300	300
Допустима температура на водата		°C	+4 ... +35	+4 ... +35	+4 ... +35	+4 ... +35
Вход	Брой	БР	2	2	2	2
	Свързване маркуч	mm	25, 32, 38	25, 32, 38	25, 32, 38, 50	25, 32, 38, 50
			G1, G1¼, G1½	G1, G1¼, G1½	G1, G1¼, G1½, G2	G1, G1¼, G1½, G2
	Уред за предварително пре- чистване UVC		Bitron C 36 W / 55 W / 72 W / 110 W Bitron Eco 120 W / 180 W / 240 W Vitronic 18 W / 24 W / 36 W			
Изход	Брой	БР	1	1	1	1
	Свързване		DN 75	DN 75	DN 110	DN 110
Изход за замърсявания	Брой	БР	1	1	1	1
	Свързване		DN 50	DN 50	DN 50	DN 75
Степен на циркулация	минимална	л/ч	4000	6000	8000	8000
	максимум	л/ч	9000	11000	12500	17500
Максимален обем на басейна	без риби	m <sup>3</sup>	40	60	90	140
	с риби	m <sup>3</sup>	20	30	45	70
	с рибки кой	m <sup>3</sup>	10	15	22,5	35
Размери	Дължина	mm	788	788	788	1200
	Широчина	mm	590	590	590	800
	Височина	mm	454	554	654	760
Тегло	без вода	kg	20	25	30	95

## 13 Резервни части

С оригинални части от OASE уредът ще продължи да функционира безопасно и надеждно. Резервни части и схеми към тях ще откриете на нашата интернет страница.



[www.oase-livingwater.com/spareparts\\_international-di](http://www.oase-livingwater.com/spareparts_international-di)

## Зміст

1	<u>Інструкція з техніки безпеки</u> .....	299
1.1	<u>Підключення до мережі</u> .....	299
1.2	<u>Безпечна робота</u> .....	299
1	<u>Докладніше про інструкцію з експлуатації</u> .....	300
1.1	<u>Символи, що використані у цій інструкції з експлуатації</u> .....	300
1.1.1	<u>Попереджувальні знаки</u> .....	300
1.1.2	<u>Подальші вказівки</u> .....	300
2	<u>Опис виробу</u> .....	301
2.1	<u>Встановлення пристрою</u> .....	301
2.2	<u>Характеристики</u> .....	301
2.3	<u>Використання пристрою за призначенням</u> .....	301
2.4	<u>Можливе неправильне використання</u> .....	301
2.5	<u>Доступ до приладу</u> .....	302
2.5.1	<u>Відкривання резервуара</u> .....	302
2.5.2	<u>Відкривання/закривання тримача сітки</u> .....	302
3	<u>Встановлення та підключення</u> .....	302
3.1	<u>Планування встановлення</u> .....	302
3.2	<u>Підключення входу</u> .....	303
3.3	<u>Підключення УФ-пристрою попереднього очищення</u> .....	304
3.4	<u>Підключення виходу</u> .....	304
3.5	<u>Підключення випуску брудної води</u> .....	304
3.6	<u>Забезпечення підключення до електромережі</u> .....	304
4	<u>Введення в експлуатацію</u> .....	305
4.1	<u>Біологічний фільтр-стартер</u> .....	305
4.2	<u>Послідовність дій під час введення в експлуатацію</u> .....	305
4.3	<u>Настройка системи управління</u> .....	306
5	<u>Обслуговування</u> .....	306
5.1	<u>Панель управління</u> .....	306
5.1	<u>Ручне очищення</u> .....	307
5.2	<u>Автоматичне очищення</u> .....	307
5.1	<u>Періодичне очищення</u> .....	307
5.2	<u>Системні повідомлення</u> .....	307
6	<u>Усунення несправності</u> .....	308
7	<u>Чистка і догляд</u> .....	308
7.1	<u>Періодичні роботи по очищенню</u> .....	309
7.2	<u>Чищення фільтрів з піноматеріалу</u> .....	309
7.3	<u>Очищення/заміна трубки з субстратом</u> .....	310
7.4	<u>Очищення/заміна сітки</u> .....	310
7.5	<u>Заміна фільтрів з піноматеріалу</u> .....	311
8	<u>Збереження пристрою, в т. ч. взимку</u> .....	311
9	<u>Деталі, що швидко зношуються</u> .....	311
10	<u>Утилізація</u> .....	311
11	<u>Технічні характеристики</u> .....	312
12	<u>Запасні частини</u> .....	312

## ПОПЕРЕДЖЕННЯ

- Діти від 8 років і старше, а також люди з обмеженими фізичними, сенсорними чи психічними можливостями або люди з невеликим досвідом та об'ємом знань можуть користуватись цим приладом, якщо вони при цьому знаходяться під контролем або отримали інструкції по безпечному поводженні з приладом, з повним розумінням всіх небезпек при роботі з ним.
- Діти не можуть гратися з приладом.
- Дітям заборонено чистити чи обслуговувати без належного контролю з боку дорослих.
- Прилад повинен бути захищений за допомогою захисного пристрою від струму ушкодження з максимальним розрахунковим струмом 30 мА.
- Під'єднайте пристрій лише в тому випадку, якщо електричні характеристики приладу збігаються з характеристиками джерела струму. Дані приладу містяться на заводській табличці, на упаковці або в цій інструкції.
- Ризик смерті або важких травм внаслідок ураження електричним струмом! Перед тим як торкатися води, від'єднайте прилади, що знаходяться у воді, з напругою >12 В змінного струму або >30 В постійного струму від електричної мережі.
- Використовуйте прилад тільки якщо в воді немає людей.

### 1 Інструкція з техніки безпеки

#### 1.1 Підключення до мережі

- Електромонтаж повинен відповідати національним будівельним інструкціям і виконуватися тільки кваліфікованими електриками.
- Особа вважається кваліфікованим електриком, тільки якщо вона на підставі професійного навчання, знання й досвіду підходить для виконання й оцінки доручених робіт. Спеціаліст також повинен вміти визначати можливі небезпеки, дотримуватися чинних регіональних і національних норм, приписів і положень.
- У разі виникнення питань і проблем звертайтеся до фахівця-електрика.
- Подовжувачі й розподільники (наприклад, колодки) повинні бути призначені для використання на відкритому повітрі (захищені від водяних бризок).
- Штепсельні роз'єми необхідно захистити від впливу вологи.
- Підключайте прилад тільки до розетки, встановленої згідно з інструкцією.

#### 1.2 Безпечна робота

- При пошкодженні електричного кабелю експлуатувати пристрій заборонено.
- Забороняється використовувати пристрій у випадку пошкодження корпусу!
- Забороняється тягнути або нести пристрій за електричні кабелі.

- Кабелі слід прокладати так, щоб захистити їх від ушкоджень і не створювати небезпеку падіння для людей.
- Відкривайте корпус пристрою або його компонентів лише за наявності чітких вказівок щодо цього в інструкції.
- Для пристрою можна використовувати тільки оригінальні запасні частини й оригінальне оснащення.
- Забороняється змінювати конструкцію пристрою.

## 2 Докладніше про інструкцію з експлуатації

Раді вітати вас у компанії «OASE Living Water». Придбавши дану продукцію **BioTec ScreenMatic<sup>2</sup> 40000/60000/140000**, Ви зробили гарний вибір.

Перед першим використанням пристрою ретельно прочитайте інструкцію з експлуатації і ознайомтеся з пристроєм. Всі роботи з даним приладом та на ньому дозволяється проводити тільки при дотриманні умов цієї інструкції по експлуатації.

Обов'язково дотримуйтеся правил техніки безпеки для правильного та безпечного використання пристрою.

Ретельно зберігайте цю інструкцію з експлуатації. У випадку зміни власника передайте йому інструкцію з експлуатації.

### 2.1 Символи, що використані у цій інструкції з експлуатації

#### 2.1.1 Попереджувальні знаки

Попереджувальні сигнали в цій інструкції класифікуються за допомогою сигнальних слів, які позначають розмір загрози.



#### ПОПЕРЕДЖЕННЯ

- Означає можливо небезпечну ситуацію.
- При недотримання може призвести до смерті або важкої травми.



#### ВКАЗІВКА

Інформація, що слугує кращому розумінню або запобіганню можливої шкоди майну чи навколишньому середовищу.

#### 2.1.2 Подальші вказівки

- A Посилання на малюнок, наприклад малюнок А.
- Посилання на іншу главу.

### 3 Опис виробу

#### 3.1 Встановлення пристрою

<input type="checkbox"/> A	<b>ScreenMatic-стрічковий блок</b>
1	Система управління
2	Панель управління
3	Датчик на нижньої сторони системи управління <ul style="list-style-type: none"> <li>• При контакті датчика з водою на сітці ScreenMatic запускається автоматичне очищування</li> </ul>
4	Скребачка <ul style="list-style-type: none"> <li>• Зскрібає забруднення з сітки ScreenMatic та відправляє його до кошику для бруду</li> </ul>
5	СіткаScreenMatic
6	Відмітка «Макс. стовп води» <ul style="list-style-type: none"> <li>• У разі необхідності,виполіскує бруд з кошику для бруду, якщо стовп води з розподільника води перевищить відмітку</li> </ul>
7	Трансформатор <ul style="list-style-type: none"> <li>• Електроживлення для системи управління та двигуна</li> </ul>
8	Двигун <ul style="list-style-type: none"> <li>• Привод стрічкового блоку ScreenMatic</li> </ul>

<input type="checkbox"/> B, C, D	<b>BioTec ScreenMatic<sup>2</sup> 40000/60000/140000</b>
1	Входи, дві одиниці
2	Водорозподільник
3	Подовжувач розподільника
4	Щітка для регулярного очищення сітки ScreenMatic
5	Трубка із субстратом <ul style="list-style-type: none"> <li>• BioTec ScreenMatic<sup>2</sup> 40000: 2 одиниці</li> <li>• BioTec ScreenMatic<sup>2</sup> 60000: 3 одиниці</li> <li>• BioTec ScreenMatic<sup>2</sup> 90000: 4 одиниці</li> <li>• BioTec ScreenMatic<sup>2</sup> 140000: 12 одиниць</li> </ul>
6	Перегородка <ul style="list-style-type: none"> <li>• У BioTec ScreenMatic<sup>2</sup> 40000/60000/90000 виймається для технічного обслуговування</li> </ul>
7	Фільтр із піноматеріалу <ul style="list-style-type: none"> <li>• BioTec ScreenMatic<sup>2</sup> 40000/60000: 8 одиниць</li> <li>• BioTec ScreenMatic<sup>2</sup> 90000: 16 одиниць</li> <li>• BioTec ScreenMatic<sup>2</sup> 140000: 18 одиниць</li> </ul>
8	Пробка для закривання вихідного отвору (14) <ul style="list-style-type: none"> <li>• Під час очищення фільтра з піноматеріалу із закритим виходом брудна вода не тече назад у ставок</li> </ul>
9	Зливний отвір
10	Очисник піни
11	Кріплення для очисника піни
12	Засувка зливного отвору
13	Кошик для бруду
14	Вихід

#### 3.2 Характеристики

- Високоєфективний проточний фільтр для ставків до 40 м<sup>3</sup>, 60 м<sup>3</sup>, 90 м<sup>3</sup> або 140 м<sup>3</sup>.
- Сітка з електричним приводом ScreenMatic для автоматичного грубого очищення.
- Завдяки грубому очищенню достатньо незначного технічного обслуговування фільтра.
- Донний злив із засувкою для видалення бруду з фільтрувальної системи.
- Зручне очищення фільтрувальної губки безпосередньо у фільтрі.
- Очисник піни та тримач для кріплення засобу на резервуарі.
- Оптимально підходить для фільтр-насоса AquaMax Eco фірми OASE.
- Можливість безпосереднього підключення до УФ-очищувача серії Vitronic 18W/24W/36W, Bitron C та Bitron Eco фірми OASE.
- Використання різних фільтрувальних матеріалів для оптимального розвитку біології фільтра.

#### 3.3 Використання пристрою за призначенням

BioTec ScreenMatic<sup>2</sup> 40000/60000/140000, надалі «Пристрій», можна використовувати лише так, як описано нижче:

- Для очищення садових ставків.
- Експлуатація з дотриманням технічних характеристик.

#### 3.4 Можливе неправильне використання

На прилад поширюються наступні обмеження:

- Дозволяється використовувати прилад тільки з водою при температурі води +4 °C ... +35 °C.

- Забороняється перекачувати за допомогою пристрою інші рідини, крім води.
- Не для комерційного або промислового використання.
- Не призначено для солоної води.
- Не допускати контакту з хімікатами, харчовими продуктами, легкозаймистими та вибуховими матеріалами

### 3.5 Доступ до приладу

- Зняти кришку резервуару — доступ до системи управління.
- Підняти тримач сітки — доступ до фільтрів з піноматеріалу, трубок із субстратом та виходу.

#### 3.5.1 Відкриття резервуара

- E
- BioTec ScreenMatic<sup>2</sup> 40000/60000: розфіксуйте стопорні гачки, підніміть та зніміть кришку.
- BioTec ScreenMatic<sup>2</sup> 140000: підніміть та зніміть кришку за ручки.
  - Пригвинтіть ручки до кришок. У стані постачання ручки не встановлені.



#### ВКАЗІВКА

Використовуйте прилад тільки зі встановленою кришкою резервуара.

#### 3.5.2 Відкриття/закриття тримача сітки

Необхідно виконати наступні дії:

F

Відкриття

1. Вийняти кошик для бруду.
2. Підняти подовжувач розподільника.
3. Відкрити тримач сітки зі стрічковим блоком ScreenMatic.

Закриття

4. Обережно закрити тримач сітки.
5. Подовжувач розподільника притиснути донизу до чутного клацання.
6. Вставити кошик для бруду.

## 4 Встановлення та підключення

### 4.1 Планування встановлення

G



#### ПОПЕРЕДЖЕННЯ

Небезпечна електрична напруга.

**Можливі наслідки:** смерть або важкі травми від ураження струмом під час використання електричних пристроїв у воді.

#### Заходи безпеки у доступних водоймах

- Використовуйте у воді виключно електричні пристрої та вмонтовані модулі з номінальною напругою  $U_{\text{змінного струму}} \leq 12 \text{ В}$  або  $U_{\text{постійного струму}} \leq 30 \text{ В}$ .
- Для електричних вмонтованих модулів із номінальною напругою  $U_{\text{змінного струму}} > 12 \text{ В}$  або  $U_{\text{постійного струму}} > 30 \text{ В}$  дотримуйтеся відстані щонайменше 2 м до води.

#### Заходи безпеки у недоступних водоймах

- Для електричних вмонтованих модулів із номінальною напругою  $U_{\text{змінного струму}} > 12 \text{ В}$  або  $U_{\text{постійного струму}} > 30 \text{ В}$  дотримуйтеся відстані щонайменше 2 м до води.



#### ВКАЗІВКА

Для транспортування та встановлення приладу використовуйте підходящі транспортні засоби та захватні пристрої.

Вага приладу становить понад 25 кг. (→ Технічні характеристики)

### Відстань до водойм

Електричні компоненти фільтрувальної системи працюють із номінальною напругою  $U_{\text{постійного струму}} = 12 \text{ В}$ . Напругу живлення забезпечує зовнішній трансформатор, який підключений до електричної мережі.

- Фільтрувальна система із вбудованим УФ-очищувачем:
  - Фільтрувальна система і трансформатор мають знаходитися на відстані щонайменше 2 м до води.
- Фільтрувальна система без вбудованого УФ-очищувача:
  - Фільтрувальна система може знаходитися безпосередньо біля води. Трансформатор має знаходитися на відстані щонайменше 2 м до води.

### Оптимальні умови навколишнього середовища й експлуатації

Оптимальні умови експлуатації досягаються при ретельному плануванні і урахуванні умов навколишнього середовища.

- У заповненому стані фільтр дуже важкий. Тому, щоб запобігти осіданню, слід обирати підходящий ґрунт (мінімальна обшивка, краще бетонування).
- Виставити горизонтальність основи.
- Спланувати достатньо вільного місця для виконання робіт з очищення й технічного обслуговування системи.
- Брудну воду відвести в каналізацію або настільки далеко від ставка, щоб вона не потекла назад у ставок.
- Точка виливання у ставок повинна розміщуватися нижче, ніж точка виходу з фільтрувальної системи (наприклад, стікання струмком або водоспадом).



#### ВКАЗІВКА

Для зворотного стікання у ставок найкраще підходять струмок або водоспад.

Завдяки цьому відфільтрована ставкова вода збагачується киснем, перш ніж знову тече назад у ставок.

## 4.2 Підключення входу

Фільтрувальна система має два входи зі ступінчастими штуцерами.

- Під'єднання фільтр-насоса.
- Під'єднання УФ-пристрою попереднього очищення. (→ Підключення УФ-пристрою попереднього очищення)
- Якщо вихід залишається вільним, монтується глухий ступінчастий штуцер.
  - У стані постачання ступінчасті штуцери є глухими.

Умова:

- Резервуар відкритий. (→ Відкриття резервуара)
- Тримач сітки відкритий. (→ Відкриття/закриття тримача сітки)

Необхідно виконати наступні дії:

Н

1. Ступінчастий штуцер вкоротити відповідно до діаметра використовуюваного шланга.
  - Таким чином можна зменшити втрати тиску.
2. Вставити ступінчастий штуцер з прокладкою у вхідний отвір.
3. Накрутити перепускну насадку з ущільнювальним кільцем на ступінчастий штуцер і міцно затягнути.
  - BioTec ScreenMatic<sup>2</sup> 140000: як альтернатива, можна монтувати насадку шланга 50 мм (2 дюйми).
4. Насунути шланговий хомут на шланг, вдягнути шланг на шланговий штуцер і зафіксувати шланговим хомутом.

#### 4.3 Підключення УФ-пристрою попереднього очищування

Умова:

- Резервуар відкритий. (→ Відкривання резервуара)
- Тримач сітки відкритий. (→ Відкривання/закривання тримача сітки)

Необхідно виконати наступні дії:

I

1. Вставити УФ-пристрій попереднього очищування з прокладкою у вхідний отвір.
2. Накрутити перелускну насадку з ущільнювальним кільцем на ступінчастий штуцер і міцно затягнути.
  - Дивіться інструкцію з експлуатації УФ-пристрою попереднього очищування.

#### 4.4 Підключення виходу

- Використовуйте підхожі трубопроводи.
- Не використовуйте прямокутних патрубків. Високу ефективність мають коліна з максимальним кутом 45°.
- У сильний мороз стояча вода може замерзнути та розірвати трубопроводи. Тому розміщуйте трубопроводи й шланги з уклоном (50 мм/м), щоб вода в них не застоювалася.
- Розміри трубопроводу: (→ Технічні характеристики)

#### Підключення випуску DN 110

BioTec ScreenMatic<sup>2</sup> 140000: у стані постачання вихід не монтований.

Умова:

- Резервуар відкритий. (→ Відкривання резервуара)

Необхідно виконати наступні дії:

J

1. Встановити ущільнююче кільце на випуску
2. Вставити випуск ззовні в стінку ємкості.
  - Маркування у формі носика повинно вказувати вгору і бути вирівняним по отворах.
3. Закріпити випуск зсередини гвинтами зі сферо-циліндричною головкою.
  - Затягнути всі гвинти акумуляторним шурупокрутом хрестоподібно, щоб ущільнення прилягало рівномірно. Підтягнути гвинти хрестоподібно викруткою.



#### ВКАЗІВКА

Загородіть опору, щоб збільшити стабільність трубчастих конструкцій та унеможливити їх провисання на стокові.

#### 4.5 Підключення випуску брудної води

У разі потреби (очищення, ремонт, зберігання у зимовий період) з резервуара можна зливати воду через випуск брудної води із засувкою, розташованою унизу резервуара.

- Під'єднайте трубопровід та направте брудну воду, наприклад, у квіткову клумбу або у каналізаційну мережу.
- Розміри трубопроводу: (→ Технічні характеристики)

#### 4.6 Забезпечення підключення до електромережі

Необхідно виконати наступні дії:

K

1. З'єднувальний кабель системи управління протягніть через отвір у стінці резервуара та закрийте отвір пробкою.
  - Довжина з'єднувального кабелю у резервуарі повинна бути такою, щоб при відкриванні стрічкового блоку ScreenMatic з'єднувальний кабель не зазнавав натяжіння.
  - Уникайте створення вузлів на кабелі у резервуарі.
2. Штекер з'єднувального кабелю вставити у гніздо трансформатора та міцно затягнути накладні гайки.



## 5 Введення в експлуатацію



### ВКАЗІВКА

Видаліть захисну плівку з трубок із субстратом та вставте трубки із субстратом у резервуар.

- У комплекті постачання трубки із субстратом упаковані в захисну плівку.

- Перед першим введенням в експлуатацію ретельно почистіть ставок, щоб не перевантажувати фільтрувальну систему надто засміченою водою. Для очищення фірма OASE рекомендує усмоктувальний пристрій ставкової твані Pondovac.
  - У новому садовому ставку необхідність такого очищення, як правило, відпадає.
- Протягом сезону експлуатації ставка фільтрувальна система має працювати цілодобово.

### 5.1 Біологічний фільтр-стартер

Повна очисна біологічна дія фільтрів з піноматеріалу буде досягнута лише через декілька тижнів. Для швидкого синтезу популяцій бактерій рекомендується стартер фільтра Biokick фірми OASE. Мікроорганізми поселяються у фільтрувальній системі, розмножуються і забезпечують зниження зайвих живильних речовин для кращої якості води у ставку.



### ВКАЗІВКА

У разі використання активаторів, медикаментів або засобів для догляду за ставком УФ-прилад необхідно вимкнути щонайменше на 36 годин, щоб уникнути негативного впливу на ефективність цих засобів.

### 5.2 Послідовність дій під час введення в експлуатацію

Необхідно виконати наступні дії:

1. Закрити засувку випуску брудної води.
2. Перевірити комплектність фільтрувальної системи (трубопроводи та шланги).
3. Зняти кришку резервуару.
4. З'єднати трансформатор системи управління з електромережею.
5. Підключити фільтр-насос та УФ-пристрій попереднього очищування (у разі потреби).
  - Вода повинна мати зворотне стікання у ставок.
6. Перевірити герметичність усіх трубопроводів, шлангів та їхніх з'єднань.
  - Ущільнення, що набрякають, спочатку можуть бути негерметичними, оскільки вони набувають повної герметичності тільки у контакті з водою.
7. У разі необхідності настроїти систему управління на потрібну подачу води. (→ Налаштування системи управління.)
8. Перевірити роботу стрічкового блоку ScreenMatic. (→ Обслуговування)
9. Встановити кришку резервуару.



### ВКАЗІВКА

Лише після досягнення повної очисної біологічної дії в резервуарі встановлюється остаточний рівень води.

- Повна очисна біологічна дія нових фільтрів із піноматеріалу досягне максимуму лише через 3–4 тижні. Спочатку рівень води нижчий, фільтри з піноматеріалу не повністю покриті водою. Під час формування біології дозволяється переповнення фільтра водою. Вперше фільтри з піноматеріалу чистять через 3–4 тижні.
- За температури води нижче 10° С фільтр не виконує очисну біологічну дію. Фільтр не повинен переповнюватися водою. Чистення не потрібно.



### ВКАЗІВКА

Для максимальної ефективності роботи трубки із субстратом слід прокласти повністю під водою. Залежно від конфігурації системи рівень води в резервуарі може бути заниженим.

- У такому випадку верхню трубку із субстратом необхідно покласти безпосередньо у ставок біля місця із хорощим протіканням води.

### 5.3 Настройка системи управління.

#### Система управління настроюється тільки після фази обкатки

- Буває, що при зануренні насоса у ставок здійснюється тільки сміття, що при безпосередньому вводі в експлуатацію фільтрувальної системи сіткаScreenMatic заливається.
- Для фільтрувальної системи потрібна фаза обкатки від 2 до 3 годин. Якщо потрібно, після цього настройте систему управління.
- Налаштуйте систему управління таким чином, щоб датчик вмикався тільки після достатнього накопичення бруду.
  - Помітне накопичення бруду може бути оптимально зняте скребачкою і відправлене у кошик для бруду.
  - Щітка скребачки, що розташована під сіткою ScreenMatic, збирає дрібний бруд, який падає у кошик для бруду.

Необхідно виконати наступні дії:

L

1. Зніміть гвинт на системі управління та витягніть систему управління.
2. Вставте систему управління у певну позицію, встановіть та затягніть гвинт.

#### Настройка системи управління у залежності від забруднення ставки

Для запобігання передчасному забрудненню фільтрів з піноматеріалу не можна допускати, щоб брудна вода понад відміткою «Макс. стовп води» безпосередньо текла у кошик для бруду.

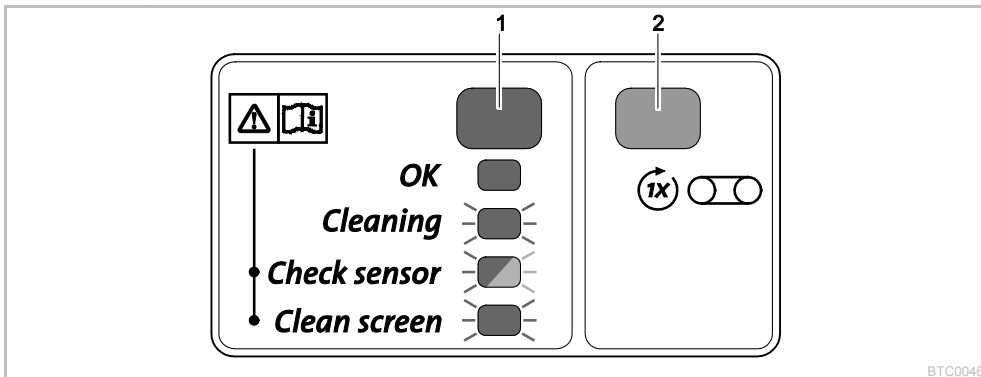
- Позицію системи управління змінювати тільки тоді, коли вода, не зважаючи на очищення сітки ScreenMatic (з прилеглими щітками), тече на рівні або й вище примітки «Макс. стовп води». (→ Очищення/заміна сітки)

#### Стандартні позиції системи керування

BioTec ScreenMatic <sup>2</sup> 40000	BioTec ScreenMatic <sup>2</sup> 60000		BioTec ScreenMatic <sup>2</sup> 90000	BioTec ScreenMatic <sup>2</sup> 140000	
<6000 л/год	<7	<8000 л/год	<9	<9000 л/год	<10
>8000 л/год	>7	>9000 л/год	>9	>11000 л/год	>10
Стан постачання	7	Стан постачання	9	Стан постачання	10
					18

## 6 Обслуговування


### 6.1 Панель управління



BTC0046

1	Світлодіод, двокольоровий	
	• Горить зелений	Стрічковий блок ScreenMatic готовий до роботи
	• Блимає зелений	Очищування є активним
	• Блимає зелений/червоний	Несправність (→ Системні повідомлення)
	• Блимає червоний	Несправність (→ Системні повідомлення)
2	Кнопка, запуск/зупинка ручного очищування	(→ Ручне очищення)

## 6.2 Ручне очищення

Необхідно виконати наступні дії	Опис
 натиснути й утримувати 1 с	Сітка ScreenMatic повертається на один оберт. <ul style="list-style-type: none"> <li>Знов натиснути й утримувати кнопку 1 с: обертальний рух зупиняється передчасно</li> </ul>

## 6.3 Автоматичне очищення

Унаслідок зростаючого навантаження від бруду зростає і рівень води на сітці ScreenMatic. При контакті з водою датчик в системі управління запускає обертальний рух сітки ScreenMatic.

Завдяки багаторазовому короткочасному зворотному обертанню сітки ScreenMatic, створюється більше накопичення бруду, яке краще може зніматися скребачка.

Хід автоматичного циклу очищування	Обертальний рух сітки ScreenMatic
Нормальне забруднення	
1. Контакт датчика з водою	Трохи назад
2. Контакт датчика з водою	Трохи назад
3. Контакт датчика з водою	Трохи назад
4. Контакт датчика з водою	Одне обертання вперед <ul style="list-style-type: none"> <li>Зібраний бруд транспортується у кошик для бруду</li> </ul>
Сильне забруднення або невірно відрегульована система управління (протягом довгого часу завищений рівень води на сітці ScreenMatic)	
1. Контакт датчика з водою	Трохи назад, потім вперед на один оберт <ul style="list-style-type: none"> <li>Зібраний бруд транспортується у кошик для бруду</li> </ul>

## 6.4 Періодичне очищення

Залежно від температури довкілля стрічковий блок ScreenMatic здійснює цикл очищення через фіксований проміжок часу. Таким чином забезпечується регулярне очищення.

- при забрудненому або несправному датчикові;
- при дуже незначному накопиченні бруду та/або при низьких подачах води (наприклад, при активованому SFC фільтр-наосі).

Температура навколишнього середовища	Інтервал	Обертальний рух сітки ScreenMatic
≤10 °C	6 годин	Одне обертання вперед
10 °C ... 20 °C	4 години	<ul style="list-style-type: none"> <li>Зібраний бруд транспортується в кошик для бруду</li> </ul>
≥20 °C	3 години	

## 6.5 Системні повідомлення

Світлодіодний індикатор	Несправність	Можлива причина	Усунення	Скидання системного повідомлення
Блимає зелений/червоний	Ніякого автоматичного очищення протягом 48 годин	Датчик забруднений	<ul style="list-style-type: none"> <li>Почистити датчик</li> <li>Видалити нашарування вапна на датчику</li> </ul>	Самостійно після усунення несправності
		Забруднена вода відсутня – очищення не потрібне	–	
	Відсутність потоку води Датчик на виявляє наявність води	Фільтр-насос не працює	Запустити фільтр-насос	
		Система керування в неправильному положенні	Правильно розташуйте систему керування	
		Система керування несправна	Замінити систему керування	
Блимає червоний	20 автоматичних операцій очищення тривають	Електропровідність води занадто низька	Підвищити жорсткість води за допомогою OptiPond	
		Потужність насоса занадто низька	Правильно підібрати потужність насоса	
		Сітка ScreenMatic забруднена	<ul style="list-style-type: none"> <li>Запустити ручне очищення та швидко почистити сітку ScreenMatic з боку розподільника води (→ Ручне очищення)</li> </ul>	Самостійно після усунення несправності

Світлодіючий індикатор	Несправність	Можлива причина	Усунення	Скидання системного повідомлення
			<ul style="list-style-type: none"> <li>Почистити усередині сітку ScreenMatic, якщо отвори забилися біоплівкою (→ Очищення/заміна сітки )</li> </ul>	
		Датчик забруднений	Почистити датчик	
		Система керування в неправильному положенні	Правильно розташуйте систему керування	
		Потужність насоса занадто висока	Правильно підібрати потужність насоса	
Блимає зелений	Сітка ScreenMatic не обертається, хоча було запущено ручне очищення	Штекер кабелю двигуна не вставлений або вставлений невірно в систему керування	Вставити штекер, перевірити правильність розташування	-
		Двигун несправний	Замінити двигун	
Не світиться	Сітка ScreenMatic не обертається, хоча було запущено ручне очищення	Штекер з'єднувального кабелю до трансформатора не вставлений або вставлений неправильно	Вставити штекер, перевірити правильність розташування	-
		Трансформатор не підключений до електромережі	Підключити трансформатор до електромережі	
		Несправний трансформатор	Замінити трансформатор	
		Система керування несправна	Замінити систему керування	

## 7 Усунення несправності

Несправність	Можлива причина	Усунення
Відсутність потоку води	Фільтр-насос не ввімкнений	Увімкнути фільтр-насос, вставити мережевий штекер.
	Засмічений приток до фільтрувальної системи або зворотне стікання у ставок	Почистити приток або стікання
Недостатній потік води	Заломлений або засмічений шланг	Перевірити, очистити шланг, за потреби замінити
	Надто великі втрати у шлангах	Зменшити довжину шланга до необхідного мінімуму
	Потужність насоса занадто низька	Правильно підібрати потужність насоса
Вода не стає прозорою	Циркуляція води занадто мала	Правильно підібрати потужність насоса
	Вода дуже забруднена	<ul style="list-style-type: none"> <li>Оптимізувати циркуляцію води у ставку</li> <li>Очистити ставок від водоростей та листя</li> <li>Замінити воду</li> <li>При значному навантаженні замінити 30 % води, щоб уникнути зменшення кількості риби</li> </ul>
	Занадто велика кількість тваринних організмів	Зменшити кількість тваринних організмів Норма: приблизно 600 мм риби на 1 м <sup>3</sup> ставкової води
	Сітка ScreenMatic засмічена	Почистити або замінити сітку ScreenMatic
	Забруднено фільтри з піноматеріалу	Чищення фільтрів із піноматеріалу
Вода не тече до ставка	Надходження води у ставок заблоковано	Почистити місце надходження води до ставка
	Фільтр-насос не працює	Запустити фільтр-насос
Занадто низький рівень води в резервуарі, фільтри з піноматеріалу не повністю у воді	У нових фільтрах із піноматеріалу рівень води спочатку нижчий, оскільки ще нема популяції бактерій	<ul style="list-style-type: none"> <li>Зачекати декілька тижнів, доки не буде досягнута повна біологічна очисна дія</li> <li>Прискорити створення популяції бактерій фільтр-стартером Biokick фірми OASE</li> </ul>
	Відсутня перегородка (лише для BioTec ScreenMatic <sup>2</sup> 40000/60000/90000)	Установити перегородку
Високий рівень шуму	Шум води на виході через недостатню вентиляцію	Для вентиляції у водостічну трубу вставити трійник із постійним отвором вгору

## 8 Чистка і догляд



### ПОПЕРЕДЖЕННЯ

Ризик смерті або важких травм внаслідок ураження електричним струмом через небезпечну електричну напругу!

- Перш ніж занурити руки у воду, обов'язково відключіть мережеве живлення від усіх приладів, що знаходяться у воді.
- Перед проведенням робіт на пристрої вимкніть живлення.

- Не застосовуйте агресивні мийні засоби або хімічні розчини, тому що вони можуть пошкодити корпус або негативно вплинути на функціонування приладу.
- Рекомендовані засоби для чищення при стійкому вапняному відкладенні:
  - Фільтр насоса PumpClean від OASE.
  - Побутові засоби для чищення на основі оцтової кислоти та хлору.
- Ретельно промити всі деталі чистою водою після чистки.

### 8.1 Періодичні роботи по очищенню

- Спорожнення кошика для бруду.
  - Інтервал очищення залежить від ступеню забруднення ставка.
  - Вийняти кошик для бруду (→ Відкривання/закривання тримача сітки)
- Очищення сітки ScreenMatic.
  - У разі засмічення сітки ScreenMatic щіткою почистити сітку ScreenMatic після розподільника води. При цьому сітка ScreenMatic активується вручну. (→ Ручне очищення)
  - Здійснити інтенсивне очищення очисним засобом для насосів PumpClean фірми OASE. (→ Очищення/заміна сітки)

### 8.2 Чищення фільтрів з піноматеріалу

- Фільтри з піноматеріалу потрібно чистити, коли рівень води на перегородці перевищить відмітку 100 %.
- Не користуйтеся хімічними засобами для чищення, оскільки вони знищують бактерії у фільтрах.

Умова:

- Фільтр-насос вимкнено.
- Резервуар відкритий. (→ Відкривання резервуара)
- Тримач сітки відкритий. (→ Відкривання/закривання тримача сітки)
- BioTec ScreenMatic<sup>2</sup> 90000: перегородка виймається і трубки із субстратом витягуються.
- Рівень води в резервуарі опускається до висоти вихідного отвору чи нижче.

Необхідно виконати наступні дії:

M, N

BioTec ScreenMatic<sup>2</sup> 40000/60000/90000:

1. У вихідний отвір вставити зсередини пробку, щоб закрити отвір.
  - Для кращого доступу, за потреби, вийняти перегородку.
2. Увімкнути фільтр-насос, доки вода не покриє фільтри з піноматеріалу, після цього вимкнути фільтр-насос.
3. Використовуючи очисник піни, декілька разів віджати разом усі фільтри з піноматеріалу.
4. Злити брудну воду.
  - Відкрити засувку зливного отвору, а після спорожнення резервуару знову закрити.
5. За потреби повторити кроки 2 ... 4.
6. Для видалення решток бруду сполоснути резервуар чистою водою. Для цього спочатку виконати крок 2, потім крок 4.
7. Зсередини зняти пробку на виході.
8. Закрити засувку зливного отвору.
9. Закрити сітку (→ Відкривання/закривання тримача сітки), вставити кошик для бруду і вимкнути фільтр-насос.

O

BioTec ScreenMatic<sup>2</sup> 140000:

1. У вихідний отвір вставити зсередини пробку, щоб закрити отвір.
2. Увімкнути фільтр-насос, доки вода не покриє фільтри з піноматеріалу, після цього вимкнути фільтр-насос.
3. Використовуючи очисник піни, декілька разів віджати разом усі фільтри з піноматеріалу.
4. Злити брудну воду.
  - Відкрити засувку зливного отвору, а після спорожнення резервуару знову закрити.
5. За потреби повторити кроки 2 ... 4.
6. Для видалення решток бруду сполоснути резервуар чистою водою. Для цього спочатку виконати крок 2, потім крок 4.
7. Зсередини зняти пробку на виході.
8. Закрити засувку зливного отвору.
9. Закрити сітку (→ Відкривання/закривання тримача сітки), вставити кошик для бруду і вимкнути фільтр-насос.

### 8.3 Очищення/заміна трубки з субстратом

У стані постачання трубки з субстратом заповнені цеолітом. Якщо досягнута повна біологічна очисна дія фільтрів з піноматеріалу, фірма OASE рекомендує замінити цеоліт на препарат Phosless.

Умова:

- Фільтр-насос вимкнено.
- Резервуар відкритий. (→ Відкривання резервуара)
- Тримач сітки відкритий. (→ Відкривання/закривання тримача сітки)

Необхідно виконати наступні дії:

P

BioTec ScreenMatic<sup>2</sup> 40000/60000:

1. Вийняти перегородку.
2. Витягти та почистити трубки із субстратом або замінити наповнення.
  - BioTec ScreenMatic<sup>2</sup> 40000: дві трубки із субстратом.
  - BioTec ScreenMatic<sup>2</sup> 60000: три трубки із субстратом.
  - Під час вставляння зсунути трубки із субстратом до стінки, протилежної до виходу.

Q

BioTec ScreenMatic<sup>2</sup> 90000:

1. Вийняти перегородку.
2. Витягти та почистити трубки із субстратом або замінити наповнення.
  - BioTec ScreenMatic<sup>2</sup> 90000: чотири трубки із субстратом.
  - Дві трубки із субстратом ліворуч від вихідного отвору, а також дві трубки із субстратом праворуч від вихідного отвору відповідно.

R

BioTec ScreenMatic<sup>2</sup> 140000:

- Почергово витягти та почистити трубки із субстратом або замінити наповнення.
  - BioTec ScreenMatic<sup>2</sup> 140000: дванадцять трубок із субстратом.

### 8.4 Очищення/заміна сітки

Умова:

- Фільтр-насос вимкнено.
- Резервуар відкритий. (→ Відкривання резервуара)
- Кошик для бруду знятий. (→ Відкривання/закривання тримача сітки)

Необхідно виконати наступні дії:

S

1. Відкрутити гвинт для кріплення системи керування, вийняти систему керування та обережно відкласти вбік.
  - За потреби витягти на системі керування штекер кабелю двигуна.
  - Для повторного монтажу помітити положення системи керування на бічній панелі.
2. Вийняти стрічковий блок ScreenMatic із тримача сітки.
  - Biotec ScreenMatic<sup>2</sup> 40000/60000/90000: з обох боків натиснути на стопорні гачки та вийняти стрічковий блок ScreenMatic.
  - Biotec ScreenMatic<sup>2</sup> 140000: натиснути на стрічковий блок ScreenMatic у напрямку розподільника води та вийняти.
3. Відкрутити гвинти на бічній панелі, зняти бічну панель і скребачку.
4. Звільнити затискний важіль і зняти сітку ScreenMatic.
  - Ретельно почистити скребачку.
  - Ретельно почистити сітку ScreenMatic з обох боків. За потреби замінити сітку ScreenMatic.
  - Для очищення використовувати очисник для насосів PumpClean фірми OASE.
5. Зібрати стрічковий блок ScreenMatic у зворотному порядку і встановити у тримач сітки.
  - При кріпленні сітки ScreenMatic необхідно замкнути затискний важіль.

## 8.5 Заміна фільтрів з піноматеріалу

Умова:

- Фільтр-насос вимкнено.
- Резервуар відкритий. (→ Відкриття резервуара)
- Тримач сітки відкритий. (→ Відкриття/закриття тримача сітки)

Необхідно виконати наступні дії:

T

1. Натиснути на обидва протилежні стопорні гачки на тримачі піни.
2. Зняти пластину, що утримує піну, і фільтр із піноматеріалу.
3. Вставити у тримач піни новий фільтр із піноматеріалу, встановити пластину, що утримує піну, і притискати донизу до фіксування обох стопорних гачків у пластині, що утримує піну.



### ВКАЗІВКА

Рекомендація щодо заміни фільтрів із піноматеріалу:

- Завжди проводити часткову заміну фільтрів із піноматеріалу з інтервалом у тиждень, щоб надто не порушувати біологічну очисну дію.
- Одночасно замінювати не більше ніж 50 % фільтрів із піноматеріалу.

## 9 Збереження пристрою, в т. ч. взимку

**Захист пристрою від морозу:**

Експлуатація пристрою можлива, якщо підтримується мінімальна температура води +4 °С.

Взимку нижні шари води у ставку мають температуру біля +4 °С і є життєво важливими для риб. Охолодження води під час її циркуляції через фільтрувальну систему можна зменшити наступними діями.

- Розмістити насос ближче до поверхні води, щоб перекачувалася тільки більш холодна вода з верхніх шарів ставка.
- Ізолювати труби зворотного стікання від фільтрувальної системи до ставка.
- Вода не повинна стікати у ставок через струмок.

**Пристрій не захищено від морозу:**

При температурі води нижче +8°С або у крайньому випадку, якщо очікується мороз, пристрій слід вивести з експлуатації.

- Максимально спорожнити, ретельно промити і перевірити пристрій на наявність пошкоджень.
- Максимально спорожнити усі шланги, трубопроводи та під'єднання.
- Відкрити засувку вилучення бруду.
- Закрити фільтрувальний резервуар, щоб до нього не потрапляла дощова вода.
- Захистити від морозу труби та засувки, у котрих є вода.

## 10 Деталі, що швидко зношуються

- Фільтри з піноматеріалу
- Трубки з субстратом
- Сітка ScreenMatic

## 11 Утилізація



### ВКАЗІВКА

Цей пристрій заборонено утилізувати разом із побутовими відходами.

- Треба, відрізавши кабель, зробити пристрій непридатним і утилізувати через передбачену систему повторного використання.

## 12 Технічні характеристики

Опис			BioTec ScreenMatic <sup>2</sup>			
			40000	60000	90000	140000
Блок живлення	Первинна розрахункова напруга	В змінного струму	230	230	230	230
	Частота мережі	Гц	50	50	50	50
	Вторинна розрахункова напруга	В постійного струму	12	12	12	12
	Допустима температура навколишнього середовища	°C	Від -10 до +35	Від -10 до +35	Від -10 до +35	Від -10 до +35
Система керування	Споживана потужність	Вт	5	5	5	5
	Допустима температура навколишнього середовища	°C	Від -10 до +35	Від -10 до +35	Від -10 до +35	Від -10 до +35
Довжина кабелю	Блок живлення	м	2,10	2,10	2,10	2,10
	Система керування	м	5,00	5,00	5,00	5,00
Фільтрувальна губка	Кількість синіх	шт.	2	2	4	4
	Кількість червоних	шт.	3	3	6	7
	Кількість фіолетових	шт.	3	3	6	7
Спеціальний фільтрувальний гранулят		кг	2,50	3,50	5	14,50
Грубе очищення		мкм	300	300	300	300
Припустима температура води		°C	Від +4 до +35	Від +4 до +35	Від +4 до +35	Від +4 до +35
Вхід	Кількість	шт.	2	2	2	2
	З'єднання шланга	мм	25, 32, 38	25, 32, 38	25, 32, 38, 50	25, 32, 38, 50
			G1, G1¼, G1½	G1, G1¼, G1½	G1, G1¼, G1½, G2	G1, G1¼, G1½, G2
	З'єднання УФ-пристрою попереднього очищення		Bitron C 36 W / 55 W / 72 W / 110 W Bitron Eco 120 W / 180 W / 240 W Vitronic 18 W / 24 W / 36 W			
Вихід	Кількість	шт.	1	1	1	1
	З'єднання		DN 75	DN 75	DN 110	DN 110
Вихід для брудної води	Кількість	шт.	1	1	1	1
	З'єднання		DN 50	DN 50	DN 50	DN 75
Циркуляційна здатність	Мінімальна	л/год	4000	6000	8000	8000
	макс.	л/год	9000	11000	12500	17500
Максимальний об'єм ставка	без риби	м <sup>3</sup>	40	60	90	140
	з рибою	м <sup>3</sup>	20	30	45	70
	з королом кої	м <sup>3</sup>	10	15	22,5	35
Розміри	Довжина	мм	788	788	788	1200
	Ширина	мм	590	590	590	800
	Висота	мм	454	554	654	760
Вага	без води	кг	20	25	30	95

## 13 Запасні частини

Завдяки оригінальним частинам OASE пристрій знаходиться у безпечному стані та, крім того, працює надійно.

Зображення запасних частин та самі запасні частини можна знайти на нашому інтернет-сайті.



[www.oase-livingwater.com/spareparts\\_international-di](http://www.oase-livingwater.com/spareparts_international-di)



## Содержание

1	<u>Указания по технике безопасности</u> .....	314
1.1	<u>Электрическое соединение</u> .....	314
1.2	<u>Безопасная эксплуатация</u> .....	315
1	<u>О данном руководстве по эксплуатации</u> .....	315
1.1	<u>Символы, используемые в данном руководстве по эксплуатации</u> .....	315
1.1.1	<u>Предупредительные указания</u> .....	315
1.1.2	<u>Дальнейшие указания</u> .....	315
2	<u>Описание изделия</u> .....	316
2.1	<u>Установка прибора</u> .....	316
2.2	<u>Технические характеристики</u> .....	316
2.3	<u>Использование прибора по назначению</u> .....	316
2.4	<u>Возможное неправильное использование</u> .....	317
2.5	<u>Доступ к устройству</u> .....	317
2.5.1	<u>Открыть емкость</u> .....	317
2.5.2	<u>Открыть/закрыть держатель сита</u> .....	317
3	<u>Установка и подсоединение</u> .....	317
3.1	<u>Спланировать место установки</u> .....	317
3.2	<u>Подключить вход</u> .....	318
3.3	<u>Подключение УФ-прибора очистки</u> .....	319
3.4	<u>Подключить выход</u> .....	319
3.5	<u>Подключение спуска грязной воды</u> .....	319
3.6	<u>Выполнить электрическое подключение</u> .....	319
4	<u>Пуск в эксплуатацию</u> .....	320
4.1	<u>Биологический стимулятор фильтрации</u> .....	320
4.2	<u>Последовательность пуска в эксплуатацию</u> .....	320
4.3	<u>Выравнивание блока управления</u> .....	321
5	<u>Обслуживание</u> .....	321
5.1	<u>Панель управления</u> .....	321
5.1	<u>Очистка вручную</u> .....	322
5.2	<u>Автоматическая очистка</u> .....	322
5.1	<u>Периодическая очистка</u> .....	322
5.2	<u>Сообщения системы</u> .....	322
6	<u>Исправление неисправности</u> .....	323
7	<u>Очистка и уход</u> .....	323
7.1	<u>Регулярные работы по очистке</u> .....	324
7.2	<u>Чистка фильтровальных губок</u> .....	324
7.3	<u>Очистить/заменить трубу для субстрата</u> .....	325
7.4	<u>Очистить/заменить сито</u> .....	325
7.5	<u>Замена фильтровальных губок</u> .....	326
8	<u>Хранение на складе/хранение в зимнее время</u> .....	326
9	<u>Изнашивающиеся детали</u> .....	326
10	<u>Утилизация</u> .....	326
11	<u>Технические данные</u> .....	327
12	<u>Запчасти</u> .....	327

## ПРЕДУПРЕЖДЕНИЕ

- Дети от 8 лет и старше, а также люди с ограниченными физическими, органолептическими или ментальными возможностями, люди с небольшим опытом и объемом знаний могут пользоваться этим устройством, находясь при этом под контролем взрослых или получив от них советы по безопасному обращению с устройством и поняв опасности при работе с ним.
- Дети не должны играть с устройством.
- Дети не должны чистить или ремонтировать устройство без надлежащего контроля со стороны взрослых.
- Прибор должен быть защищен посредством защитного устройства от тока повреждения с максимальным расчетным током 30 мА.
- Подключать устройство к электросети можно только в том случае, когда электрические характеристики устройства совпадают с данными электропитания. Данные устройства указаны на заводской табличке, на упаковке или в данном руководстве.
- Возможен смертельный исход или серьезные травмы вследствие поражения током! Прежде чем погрузить руки в воду, обязательно отключите от сети находящиеся в воде устройства, питающиеся напряжением >12 В перем. тока или >30 В пост. тока.
- Устройство можно эксплуатировать только тогда, когда в воде не находятся люди.

### 1 Указания по технике безопасности

#### 1.1 Электрическое соединение

- Электромонтаж должен соответствовать национальным строительным инструкциям и должен производиться только квалифицированными электриками.
- Лицо считается квалифицированным электриком, только когда оно на основании профессионального обучения, знания и опыта подходит для выполнения и оценки порученных работ. Выполнение работы в качестве специалиста включает в себя знание возможных опасностей и соблюдение определенных региональных и национальных норм, директив и предписаний.
- При возникновении вопросов и проблем обращайтесь к специалисту-электрику.
- Удлинитель и распределители (например, колодки) должны быть предназначены для использования на открытом воздухе (защищены от водяных брызг).
- Защищайте штекерные соединения от влаги.
- Устройство нужно подключать только к правильно установленной розетке.

## 1.2 Безопасная эксплуатация

- В случае неисправного электрокабеля эксплуатация устройства запрещена.
- В случае неисправного корпуса эксплуатация устройства запрещена.
- Запрещается носить или тянуть устройство за кабель
- Прокладку кабеля выполняйте с защитой от повреждений и так, чтобы через него нельзя было споткнуться.
- Открывайте корпус устройства или принадлежности к нему части только тогда, когда в настоящем руководстве по эксплуатации на это четко указано.
- Используйте для устройства только оригинальные запасные части и принадлежности.
- Выполнять технические изменения на устройстве запрещается.

## 2 О данном руководстве по эксплуатации

Рады приветствовать вас в компании OASE Living Water. Приобретя данную продукцию **BioTec Screen-Matic<sup>2</sup> 40000/60000/140000**, Вы сделали хороший выбор.

Перед первым использованием прибора тщательно прочитайте инструкцию по эксплуатации и ознакомьтесь с прибором. Все работы с данным прибором и на нем разрешается проводить только при соблюдении условий данного руководства по эксплуатации.

Для обеспечения правильной и безопасной эксплуатации обязательно соблюдайте инструкции по технике безопасности.

Тщательно храните данную инструкцию по эксплуатации. В случае изменения владельца, передайте ему также и инструкцию по эксплуатации.

### 2.1 Символы, используемые в данном руководстве по эксплуатации

#### 2.1.1 Предупредительные указания

Классификация предупредительных указаний в данном руководстве происходит сигнальными словами, которые отображают степень опасности.



#### **ПРЕДУПРЕЖДЕНИЕ**

- Обозначает возможную опасную ситуацию.
- Несоблюдение может привести к смерти или тяжелым травмам.



#### **УКАЗАНИЕ**

Информация, служащая для лучшего понимания, а также для предотвращения возможного материального ущерба или вредного воздействия на окружающую среду.

#### 2.1.2 Дальнейшие указания

□ A Ссылка на рисунок, напр., рисунок A.

→ Ссылка на другую главу.

### 3 Описание изделия

#### 3.1 Установка прибора

<input type="checkbox"/> А	<b>Ленточный блок ScreenMatic</b>
1	Блок управления
2	Панель управления
3	Датчик в нижней части блока управления <ul style="list-style-type: none"> <li>• При контакте датчика с водой на сите ScreenMatic происходит запуск автоматической очистки</li> </ul>
4	Скребок <ul style="list-style-type: none"> <li>• Счищает грязь с сита ScreenMatic и отводит ее в грязевой короб</li> </ul>
5	Сито ScreenMatic
6	Отметка "Макс. волна попуска" <ul style="list-style-type: none"> <li>• При необходимости вымыть грязь из грязевого короба, если волна попуска из распределителя воды превышает отметку</li> </ul>
7	Трансформатор <ul style="list-style-type: none"> <li>• Электропитание для блока управления и двигателя</li> </ul>
8	Двигатель <ul style="list-style-type: none"> <li>• Привод ленточного блока ScreenMatic</li> </ul>

<input type="checkbox"/> В, С, D	<b>BioTec ScreenMatic<sup>2</sup> 40000/60000/140000</b>
1	Выходы, два
2	Распределитель воды
3	Удлинение распределителя
4	Щетка для регулярной очистки сита ScreenMatic
5	Труба субстрата <ul style="list-style-type: none"> <li>• BioTec ScreenMatic<sup>2</sup> 40000: 2 шт.</li> <li>• BioTec ScreenMatic<sup>2</sup> 60000: 3 шт.</li> <li>• BioTec ScreenMatic<sup>2</sup> 90000: 4 шт.</li> <li>• BioTec ScreenMatic<sup>2</sup> 140000: 12 шт.</li> </ul>
6	Разделительная перегородка <ul style="list-style-type: none"> <li>• В BioTec ScreenMatic<sup>2</sup> 40000/60000/90000 съемная с целью техобслуживания</li> </ul>
7	Фильтровальные губки <ul style="list-style-type: none"> <li>• BioTec ScreenMatic<sup>2</sup> 40000/60000: 8 шт.</li> <li>• BioTec ScreenMatic<sup>2</sup> 90000: 16 шт.</li> <li>• BioTec ScreenMatic<sup>2</sup> 140000: 18 шт.</li> </ul>
8	Пробки, для закрытия выхода (14) <ul style="list-style-type: none"> <li>• При очистке фильтровальных губок с закрытым выходом в пруд не стекает грязная вода</li> </ul>
9	Грязевой сток
10	Очиститель губок
11	Крепление для очистителя губок
12	Заслонка грязевого стока
13	Грязевой короб
14	Выход

#### 3.2 Технические характеристики

- Высокоэффективный проточный фильтр для прудов 40 м<sup>3</sup>, 60 м<sup>3</sup>, 90 м<sup>3</sup> или 140 м<sup>3</sup>.
- Сито с электрическим приводом для автоматического ScreenMatic отделения крупных загрязнений.
- Благодаря удалению крупных загрязнений требуются минимальные расходы на техобслуживание фильтра.
- Донный слив с заслонкой для удаления грязи из системы фильтрации.
- Удобная очистка фильтровальных губок непосредственно в фильтре.
- Очиститель губок и крепление для очистителя на емкости.
- Оптимально согласованы с насосами фильтра OASE AquaMax Eco.
- Возможность прямого подключения для УФ-очистителя OASE серии Vitronic 18W/24W/36W, Bitron C и Bitron Eco.
- Использование разных фильтрующих веществ для оптимального использования ресурсов биологической очистки фильтра.

#### 3.3 Использование прибора по назначению

BioTec ScreenMatic<sup>2</sup> 40000/60000/140000, далее в тексте "Устройство", разрешается использовать исключительно так, как указано ниже:

- Для чистки садовых прудов.
- Эксплуатация при соблюдении технических данных.

### 3.4 Возможное неправильное использование

На прибор распространяются следующие ограничения:

- Эксплуатация только в воде при температуре воды от +4 °С до +35 °С.
- Никогда не перекачивайте другие жидкости, кроме воды.
- Не разрешается использование ни для производственного, ни для промышленного назначения.
- Не предназначен для соленой воды.
- Не использовать в контакте с химикатами, пищевыми продуктами, легковоспламеняющимися или взрывчатыми материалами.

### 3.5 Доступ к устройству

- Снять крышку с емкости: Доступ к блоку управления.
- Поднять держатель сита: Доступ к фильтровальным губкам, трубам для субстрата, перегородке и выходу.

#### 3.5.1 Открыть емкость

E

- BioTec ScreenMatic<sup>2</sup> 40000/60000: Высвободить стопорный крючок и снять крышку.
- BioTec ScreenMatic<sup>2</sup> 140000: Поднять крышку за ручки и снять ее.
  - Прикрутить ручки к крышке. При поставке ручки не смонтированы.



#### УКАЗАНИЕ

Эксплуатируйте устройство только с установленной крышкой емкости.

#### 3.5.2 Открыть/закрыть держатель сита

Необходимо выполнить следующие действия:

F

Открыть

1. Снять грязевой короб.
2. Поднять удлинитель распределителя.
3. Открыть держатель сита с ленточным блоком ScreenMatic.

Закрыть

4. Осторожно закрыть держатель сита.
5. Прижать удлинитель распределителя вниз, пока он не зафиксируется с характерным щелчком.
6. Установить грязевой короб на место.

## 4 Установка и подсоединение

### 4.1 Спланировать место установки

G



#### ПРЕДУПРЕЖДЕНИЕ

Опасное электрическое напряжение.

**Возможные последствия:** Смерть или травмы тяжелой степени в результате электрического удара при эксплуатации электрических приборов у воды и в воде.

**Меры защиты у проходных водоемов:**

- Используйте в воде исключительно электрические устройства или установки с расчетным напряжением  $U_{AC} \leq 12 \text{ В}$  oder  $U_{DC} \leq 30 \text{ В}$ .
- В электрических установках с расчетным напряжением  $U_{AC} > 12 \text{ В}$  или  $U_{DC} > 30 \text{ В}$  соблюдайте расстояние до воды не менее 2 м.

**Меры защиты у непроходных водоемов:**

- В электрических установках с расчетным напряжением  $U_{AC} > 12 \text{ В}$  или  $U_{DC} > 30 \text{ В}$  соблюдайте расстояние до воды не менее 2 м

**УКАЗАНИЕ**

Используйте подходящие приспособления для перемещения и захвата для транспортировки и установки устройства.

Прибор весит более 25 кг. (→ Технические данные)

**Расстояние до воды**

Электрические компоненты системы фильтрации работают с расчетным напряжением  $U_{DC} = 12$  В. Питающее напряжение обеспечивает внешний трансформатор, подключенный к сети тока.

- Система фильтрации с установленным УФ-очистителем:
  - Система фильтрации и трансформатор должны находиться как минимум в 2 м от воды.
- Система фильтрации без установленного УФ-очистителя:
  - Систему фильтрации можно устанавливать непосредственно у воды. Трансформатор должен находиться как минимум в 2 м от воды.

**Оптимальные условия окружающей среды и условия эксплуатации**

Благодаря тщательному планированию и учету условий окружающей среды можно добиться оптимальных условий эксплуатации.

- Фильтр в заполненном состоянии много весит. Поэтому необходимо выбрать подходящее основание (по крайней мере, настил, а лучше бетонирование), чтобы избежать просадки.
- Плиту основания установить горизонтально.
- Запланировать достаточно пространства для обеспечения выполнения работ по чистке и техническому обслуживанию.
- Отвести спуск грязной воды в канализацию или как можно дальше от пруда, чтобы откачанная грязная вода не попала обратно в пруд.
- Спозиционировать подачу в пруд не выше слива фильтрационной системы (напр., выше течения ручья или водопада).

**УКАЗАНИЕ**

В качестве возврата воды в пруд оптимально подходит ручей или водопад.

Таким образом профильтрованная вода из пруда обогащается кислородом прежде, чем попасть обратно в пруд.

**4.2 Подключить вход**

Фильтрационная система имеет два входа со ступенчатыми шланговыми наконечниками.

- Подсоединение фильтровального насоса.
- Подсоединение УФ-прибора предварительной чистки. (→ Подключение УФ-прибора очистки)
- Если вход не используется, то необходимо смонтировать закрытый ступенчатый шланговый наконечник.
  - Ступенчатые шланговые наконечники при поставке имеют закрытое состояние.

Исходное условие:

- Емкость открыта. (→ Открыть емкость)
- Держатель сита открыт. (→ Открыть/закрыть держатель сита)

Необходимо выполнить следующие действия:

Н

1. Укоротить ступенчатый шланговый наконечник до диаметра применяемого шланга.
  - За счет этого уменьшаются потери давления.
2. Вставить ступенчатый шланговый наконечник с плоским уплотнением в заборное отверстие.
3. Прикрутить к ступенчатому шланговому наконечнику проходные винты с уплотнительными кольцами круглого сечения и затянуть прочно рукой.
  - BioTec ScreenMatic® 140000: В качестве альтернативы можно также смонтировать шланговый наконечник 50 мм (2 ").
4. Протянуть хомут для шланга через шланг, вставить шланг на шланговый наконечник и закрепить при помощи хомута для шланга.

#### 4.3 Подключение УФ-прибора очистки

Исходное условие:

- Емкость открыта. (→ Открыть емкость)
- Держатель сита открыт. (→ Открыть/закрыть держатель сита)

Необходимо выполнить следующие действия:

I

1. Вставить УФ-очиститель с плоским уплотнением в заборное отверстие.
2. Прикрутить к ступенчатому шланговому наконечнику проходные винты с уплотнительными кольцами круглого сечения и затянуть прочно рукой.
  - Прочитать руководство по эксплуатации УФ-очистителя.

#### 4.4 Подключить выход

- Использовать соответствующие трубопроводы.
- Не использовать прямоугольные отрезки труб. Наибольшей эффективностью обладают трубы с максимальным изгибом в 45°.
- Стоячая вода при сильном морозе плохо продвигается, из-за чего трубопровод трескается. Проложить трубопровод и шланги под уклоном (50 мм/м), чтобы вода могла течь по пустым трубам.
- Размеры трубопровода: (→ Технические данные)

##### Установить выход DN 110

BioTec ScreenMatic<sup>2</sup> 140000: При поставке слив не смонтирован.

Исходное условие:

- Емкость открыта. (→ Открыть емкость)

Необходимо выполнить следующие действия:

J

1. Установить уплотнительное кольцо круглого сечения на выход
2. Вставить выход снаружи в стенку емкости.
  - Выполненная в виде выступа маркировка должна быть направлена вверх и быть выровнена по отверстию.
3. Закрепить выход изнутри с помощью винтов со сферо-цилиндрической головкой.
  - Все винты закрутить крестом электроотвёрткой с питанием от аккумулятора, чтобы уплотнение равномерно располагалось. Винты подкручивать крестовой отвёрткой.



#### УКАЗАНИЕ

Установите опоры, чтобы повысить стабильность конструкций из труб и предотвратить провисание конструкций из труб на выходе.

#### 4.5 Подключение спуска грязной воды

Через спуск грязной воды с запорным шибером на емкости при необходимости (очистка, ремонт, хранение зимой) можно спустить воду из емкости.

- Подсоединить трубопровод и направить грязную воду, к примеру, в цветочную клумбу или в канализацию.
- Размеры трубопровода: (→ Технические данные)

#### 4.6 Выполнить электрическое подключение

Необходимо выполнить следующие действия:

K

1. Провести соединительный кабель через проем в стенке емкости и закрыть его заглушкой.
  - Оставить достаточную длину соединительного кабеля в емкости, чтобы при открытии ленточного блока ScreenMatic не происходило натяжение соединительного кабеля.
  - Не допускать скручивания кабеля в емкости в узлы.
2. Штекер соединительного кабеля вставьте в гнездо трансформатора и вручную затяните накидной гайкой.

## 5 Пуск в эксплуатацию



### УКАЗАНИЕ

Удалите защитную пленку с труб субстрата и установите трубы субстрата в резервуар.

- При поставке трубы субстрата упакованы в защитную пленку.
- Тщательно очистите пруд перед первым вводом в эксплуатацию, чтобы не перегружать систему фильтрации сильно загрязненной водой. Для очистки OASE рекомендует илосос PondoVac.
  - Для только что устроенного пруда очистка, как правило, не требуется.
- В период использования пруда система фильтрации должна работать 24 часа в сутки.

### 5.1 Биологический стимулятор фильтрации

Очистительное биологического действие фильтровальных губок достигнет максимума только спустя несколько недель. Для быстрого формирования популяций бактерий рекомендуется использовать биологический стимулятор фильтрации OASE Biokick. Происходит заселение фильтрационной системы микроорганизмами, которые размножаются и обеспечивают уничтожение излишка питательных веществ для улучшения качества воды.



### УКАЗАНИЕ

При использовании активаторов, медикаментов или средств для ухода за прудом выключать УФ-прибор предварительной очистки минимум на 36 часов для того, чтобы не помешать действию средств.

### 5.2 Последовательность пуска в эксплуатацию

Необходимо выполнить следующие действия:

1. Закрыть запорный шибер для грязевого стока.
2. Проверить комплектность фильтрационной системы (трубопроводы и шланги).
3. Снять крышку с емкости.
4. Подключить трансформатор для блока управления электросети.
5. Включить фильтровальный насос и, по необходимости, УФ-прибор предварительной очистки.
  - Вода должна возвращаться обратным потоком в пруд.
6. Проверить герметичность всех трубопроводов, шлангов и их соединений.
  - Набухающие уплотнения могут быть сначала негерметичными, поскольку гидроизоляция осуществляется только при контакте с водой.
7. При необходимости отрегулировать блок управления относительно расхода протекающей воды. (→ Выравнивание блока управления)
8. Проверка действия ленточного блока ScreenMatic. (→ Обслуживание)
9. Правильно положить крышку на емкость.



### УКАЗАНИЕ

Только перед достижением полной биологической эффективности очистки в емкости устанавливается окончательный уровень жидкости.

- Новые фильтровальные губки обеспечивают полную биологическую очистку только через 3-4 недели. Сначала уровень воды ниже, фильтровальные губки покрыты водой не полностью. Пока налаживается биологическое воздействие, фильтр может переполняться. Первая очистка фильтровальных губок выполняется через 3-4 недели.
- При температуре воды ниже 10 °C фильтр не обеспечивает биологическую очистку. Фильтр может переполняться. Очистка не требуется.



### УКАЗАНИЕ

Для максимальной эффективности трубы с субстратом должны полностью располагаться под водой. В зависимости от конфигурации системы уровень воды в резервуаре может быть для этого слишком низким.

- В этом случае положите верхнюю трубу с субстратом в хорошо омываемом месте непосредственно в пруд.



### 5.3 Выравнивание блока управления

#### Выравнивание блока управления производится только после фазы приработки

- При опускании насоса в пруду может подняться настолько много грязи, что при немедленном вводе фильтрационной системы в эксплуатацию произойдет переполнение сита ScreenMatic.
- Фильтрационной системе требуется от 2 до 3 часов для фазы приработки. Затем при необходимости следует выравнивать блок управления.
- Выровнять блок управления таким образом, чтобы включение датчика происходило только при образовании сильного утолщения грязи.
  - Скребок может оптимально убрать сильное утолщение грязи и отвести ее в грязевой короб.
  - Скребок щетки под ситом ScreenMatic собирают мелкие частицы грязи, которые падают в грязевой короб.

Необходимо выполнить следующие действия:

L

1. Выкрутить винт из блока управления и извлечь блок управления.
2. Установить блок управления в установленное положение, вставить винт и крепко затянуть вручную.

#### Выравнивание блока управления в зависимости от степени загрязнения пруда

Во избежание преждевременного загрязнения фильтровальных губок следует не допускать подъема уровня протекающей непосредственно в грязевой короб грязной воды выше отметки "Макс. волна пуска".

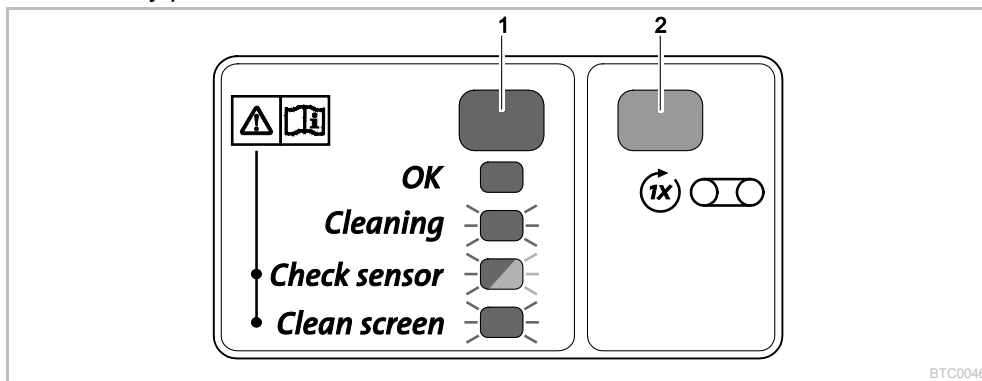
- Менять положение блока управления только в том случае, когда вода, несмотря на очистку сита ScreenMatic (с прилагающимися щетками) протекает близко к отметке "Макс. волна пуска" или над ней. (→ Очистить/заменить сито)

#### Типичные положения блока управления

BioTec ScreenMatic <sup>2</sup> 40000		BioTec ScreenMatic <sup>2</sup> 60000		BioTec ScreenMatic <sup>2</sup> 90000		BioTec ScreenMatic <sup>2</sup> 140000	
<6000 л/ч	<7	<8000 л/ч	<9	<9000 л/ч	<10	<12000 л/ч	<18
>8000 л/ч	>7	>9000 л/ч	>9	>11000 л/ч	>10	>15000 л/ч	>18
Состояние при поставке	7	Состояние при поставке	9	Состояние при поставке	10	Состояние при поставке	18

## 6 Обслуживание


### 6.1 Панель управления



BTC0046

1	Светодиодный индикатор, 2-цветный	
	• Горит зеленым светом	Ленточный блок ScreenMatic готов к эксплуатации
	• Мигает зеленый светом	Очистка активна
	• Мигает зеленым/красным светом	Неисправность (→ Сообщения системы)
	• Мигает красным светом	Неисправность (→ Сообщения системы)
2	Кнопка, запуск/останов ручн. очистки	(→ Очистка вручную)

## 6.2 Очистка вручную

Выполнить следующие действия	Описание
 удерживать нажатой 1 с.	Сито ScreenMatic поворачивается на 1 оборот. <ul style="list-style-type: none"> <li>• Снова удерживать удерживать нажатой 1 с: Досрочный останов вращательного движения.</li> </ul>

## 6.3 Автоматическая очистка

В результате нарастающей нагрузки загрязняющими частицами уровень воды поднимается выше сита ScreenMatic. При контакте с водой датчик в блоке управления инициирует вращательное движение сита ScreenMatic.

Благодаря многократному кратковременному вращению сита ScreenMatic в обратную сторону происходит образование более сильного утолщения грязи, которое лучше счищается скребком.

Процесс автоматического очистительного цикла	Вращательное движение сита ScreenMatic
Загрязнение в пределах нормы	
1. Контакт датчика с водой	Немного назад
2. Контакт датчика с водой	Немного назад
3. Контакт датчика с водой	Немного назад
4. Контакт датчика с водой	Один оборот вперед <ul style="list-style-type: none"> <li>• Грязь подается в грязевой короб</li> </ul>
Сильное загрязнение или неверно выровненный блок управления (длительное превышение уровня воды на сите ScreenMatic)	
1. Контакт датчика с водой	Немного назад, затем один оборот вперед <ul style="list-style-type: none"> <li>• Грязь подается в грязевой короб</li> </ul>

## 6.4 Периодическая очистка

В зависимости от температуры окружающей среды ленточный блок ScreenMatic выполняет цикл очистки с определенным интервалом. Это обеспечивает регулярную очистку

- при загрязненном или неисправном датчике,
- при очень малой нагрузке загрязняющим веществом и/или при малом расходе (например, при включенном SFC насосе фильтра).

Температура окружающего воздуха	Интервал	Поворот сита ScreenMatic
≤10 °C	6 часов	Один оборот вперед
10 °C ... 20 °C	4 часа	<ul style="list-style-type: none"> <li>• Загрязняющее вещество перемещается в грязевой короб</li> </ul>
≥20 °C	3 часа	

## 6.5 Сообщения системы

Светодиодный индикатор	Неисправность	Возможная причина	Устранение неисправности	Сбросить системное сообщение
Мигает зеленым/красным	Автоматическая чистка не проводилась в течение 48 часов	Датчик загрязнен	<ul style="list-style-type: none"> <li>• Очистить датчик</li> <li>• Удалить известь с датчика</li> </ul>	Самостоятельно после устранения сбоя
		Отсутствие загрязненной воды, очистка не требуется	–	
	Нет потока воды	Насос фильтра не запущен	Включить насос фильтра	
		Блок управления в неправильном положении	Установить блок управления в правильное положение	
		Неисправен блок управления	Заменить блок управления	
Слишком низкая проводимость воды	Повысить жесткость воды с помощью OptiPond			
Слишком низкая производительность насоса	Скорректировать производительность насоса			
Мигает красным	20 последовательных процессов автоматической очистки	Сито ScreenMatic загрязнено	<ul style="list-style-type: none"> <li>• Запустить ручную очистку и очистить сито ScreenMatic со стороны распределителя воды щеткой (→ Очистка вручную)</li> <li>• Очистить сито ScreenMatic изнутри, если ячейки засорены</li> </ul>	Самостоятельно после устранения сбоя

Светодиодный индикатор	Неисправность	Возможная причина	Устранение неисправности	Сбросить системное сообщение
			Биопленкой (→ Очистить/заменить сито )	
		Датчик загрязнен	Очистить датчик	
		Блок управления в неправильном положении	Установить блок управления в правильное положение	
		Слишком высокая производительность насоса	Скорректировать производительность насоса	
Мигает зеленым	Сито ScreenMatic не поворачивается, хотя была запущена очистка вручную	Штекер кабеля подключения электродвигателя не подключен или неправильно подключен к блоку управления	Вставить штекер, проверить корректность посадки	-
		Двигатель неисправен	Заменить двигатель	
Выкл.	Сито ScreenMatic не поворачивается, хотя была запущена очистка вручную	Штекер кабеля не подключен или неправильно подключен к трансформатору	Вставить штекер, проверить корректность посадки	-
		На трансформатор не подается сетевое напряжение	Подайте на трансформатор сетевое напряжение	
		Трансформатор неисправен	Заменить трансформатор	
		Неисправен блок управления	Заменить блок управления	

## 7 Исправление неисправности

Неисправность	Возможная причина	Устранение неисправности
Нет потока воды	Насос фильтра не включен.	Включить насос фильтра, вставить сетевой штекер.
	Забит вход в фильтрационную систему или выход к пруду	Очистить вход или выход
Недостаточный поток воды	Шланг перегнут или засорен	Проверить шланг, очистить, при необходимости заменить
	Слишком сильные потери в шлангах	Уменьшить длину шланга до необходимого минимума
	Слишком низкая производительность насоса	Скорректировать производительность насоса
Вода не становится прозрачной	Недостаточная циркуляция воды	Скорректировать производительность насоса
	Очень грязная вода	<ul style="list-style-type: none"> <li>• Оптимизировать циркуляцию воды в пруду</li> <li>• Удалить из пруда водоросли и листву</li> <li>• Замените воду</li> <li>• При степени загрязнения выше 30 % выполнить замену воды, чтобы предотвратить ущерб для популяции рыбы</li> </ul>
	Большое количество живых организмов	Снизить количество живых организмов Ориентировочное значение: ок. 600 мм длины рыбы на 1 м <sup>3</sup> прудовой воды
	Сито ScreenMatic засорено	Очистить или заменить сито ScreenMatic
	Загрязненные фильтровальные губки	Чистка фильтровальных губок
Отсутствует вода на входе в пруд	Забитый выпуск пруда	Прочистить выпуск пруда
	Насос фильтра не функционирует	Включить насос фильтра
Слишком низкий уровень воды в емкости, фильтровальные губки не полностью покрыты водой.	При использовании новых фильтровальных губок уровень воды сначала несколько ниже, так как еще отсутствуют популяции бактерий.	<ul style="list-style-type: none"> <li>• Подождать несколько недель, пока будет достигнута полная эффективность биологической очистки.</li> <li>• Ускорить формирование популяции бактерий с помощью активатора OASE Biokick</li> </ul>
	Отсутствует перегородка (только BioTec ScreenMatic <sup>2</sup> 40000/60000/90000)	Заменить перегородку
Сильный шум	Звук текущей воды на выходе в связи с недостаточной вентиляцией	Для вентиляции установить тройник в отводную трубу открытым концом вверх

## 8 Очистка и уход



### ПРЕДУПРЕЖДЕНИЕ

Возможен смертельный исход или серьезные травмы вследствие опасного электрического напряжения!

- Прежде чем погрузить руки в воду, обязательно отключите сетевое напряжение от всех устройств, находящихся в воде.
- Перед выполнением работ на устройстве отключите сетевое напряжение.

- Ни в коем случае не применять агрессивные моющие средства или химические растворы, так как они могут разрушить корпус или отрицательно воздействовать на функционирование прибора.
- Рекомендуемое чистящее средство при стойких отложениях извести:
  - Очиститель насоса PumpClean OASE.
  - Бытовое моющее средство без содержания хлора и уксуса.
- После очистки тщательно промыть все детали чистой водой.

### 8.1 Регулярные работы по очистке

- Опорожнить грязевой короб:
  - Цикл очистки зависит от степени загрязнения пруда.
  - Извлечь грязевой короб: (→ Открыть/закрыть держатель сита)
- Очистить сито ScreenMatic:
  - При засоренном сите ScreenMatic очистить сито ScreenMatic после распределителя воды щеткой. Активировать при этом сито ScreenMatic вручную. (→ Очистка вручную)
  - Выполнить интенсивную очистку с помощью насосного очистителя PumpClean компании OASE. (→ Очистить/заменить сито )

### 8.2 Чистка фильтровальных губок

- Фильтровальные губки необходимо прочистить, когда вода превысит отметку на перегородке 100%.
- Запрещается использовать химические средства для очистки, поскольку они убивают бактерии.

Исходное условие:

- Фильтровальный насос выключен.
- Емкость открыта. (→ Открыть емкость)
- Держатель сита открыт. (→ Открыть/закрыть держатель сита)
- BioTec ScreenMatic<sup>2</sup> 90000: Разделительная перегородка снята, и трубы субстрата извлечены.
- Уровень воды в емкости опустился до уровня выхода или ниже.

Необходимо выполнить следующие действия:

M, N

BioTec ScreenMatic<sup>2</sup> 40000/60000/90000:

1. Для закрытия слива вставить заглушку изнутри в слив.
  - Для лучшего доступа при необходимости убрать перегородку.
2. Включить насос фильтра, дождаться, пока фильтровальные губки не окажутся под водой, затем выключить насос.
3. Все фильтровальные губки необходимо многократно уплотнить очистителем для губок.
4. Дать грязной воде стечь.
  - Открыть шибер для грязевого стока и после опорожнения емкости снова закрыть его.
5. При необходимости повторить шаги 2 ... 4.
6. Промыть емкость чистой водой, чтобы убрать растворившуюся грязь. Для этого повторить шаг 2, затем шаг 4.
7. Удалить заглушку внутри на сливе.
8. Закрыть шибер для грязевого стока.
9. Закрыть держатель сита (→ Открыть/закрыть держатель сита), вставить грязевой короб и включить насос фильтра.

O

BioTec ScreenMatic<sup>2</sup> 140000:

1. Для закрытия слива вставить заглушку изнутри в слив.
2. Включить насос фильтра, дождаться, пока фильтровальные губки не окажутся под водой, затем выключить насос.
3. Все фильтровальные губки необходимо многократно уплотнить очистителем для губок.
4. Дать грязной воде стечь.
  - Открыть шибер для грязевого стока и после опорожнения емкости снова закрыть его.
5. При необходимости повторить шаги 2 ... 4.
6. Промыть емкость чистой водой, чтобы убрать растворившуюся грязь. Для этого повторить шаг 2, затем шаг 4.
7. Удалить заглушку внутри на сливе.
8. Закрыть шибер для грязевого стока.
9. Закрыть держатель сита (→ Открыть/закрыть держатель сита), вставить грязевой короб и включить насос фильтра.

### 8.3 Очистить/заменить трубу для субстрата

При поставке трубы для субстрата наполнены цеолитом. OASE рекомендует, при достижении очистительного биологического действие фильтровальных губок максимума заменить цеолит на Phosless.

Исходное условие:

- Фильтровальный насос выключен.
- Емкость открыта. (→ Открыть емкость)
- Держатель сита открыт. (→ Открыть/закрыть держатель сита)

Необходимо выполнить следующие действия:

P

BioTec ScreenMatic<sup>2</sup> 40000/60000:

1. Извлечь перегородку.
2. Извлечь трубы субстрата и очистить их или заменить наполнитель.
  - BioTec ScreenMatic<sup>2</sup> 40000: Две трубы субстрата
  - BioTec ScreenMatic<sup>2</sup> 60000: Три трубы субстрата
  - При установке сдвинуть трубы субстрата к стене напротив выхода.

Q

BioTec ScreenMatic<sup>2</sup> 90000:

1. Извлечь перегородку.
2. Извлечь трубы субстрата и очистить их или заменить наполнитель.
  - BioTec ScreenMatic<sup>2</sup> 90000: Четыре трубы субстрата
  - По две трубы субстрата слева от выхода, а также две трубы субстрата справа от выхода.

R

BioTec ScreenMatic<sup>2</sup> 140000:

- По отдельности извлечь трубы субстрата и очистить их или заменить наполнитель.
  - BioTec ScreenMatic<sup>2</sup> 140000: Двенадцать труб субстрата

### 8.4 Очистить/заменить сито

Исходное условие:

- Фильтровальный насос выключен.
- Емкость открыта. (→ Открыть емкость)
- Грязевой короб удален. (→ Открыть/закрыть держатель сита)

Необходимо выполнить следующие действия:

S

1. Вынуть винт для закрепления блока управления, снять блок управления и осторожно отложить в сторону.
  - При необходимости извлечь из блока управления штекер кабеля подключения электродвигателя.
  - Для последующей установки отметить положение блока управления на боковине.
2. Извлечь ленточный блок ScreenMatic из держателя сита.
  - Biotec ScreenMatic<sup>2</sup> 40000/60000/90000: Нажать с обеих сторон на стопорные крючки и извлечь ленточный блок ScreenMatic.
  - Biotec ScreenMatic<sup>2</sup> 140000: Нажать на ленточный блок ScreenMatic в направлении распределителя воды и извлечь его.
3. Ослабить гайки на боковой части, снять боковую часть и скребок.
4. Отпустить зажимной рычаг и снять сито ScreenMatic.
  - Хорошо очистить скребок.
  - Хорошо очистить сито ScreenMatic с обеих сторон. При необходимости заменить сито ScreenMatic.
  - Для очистки использовать насосный очиститель PumpClean OASE.
5. Собрать ленточный блок ScreenMatic в обратной последовательности и установить его в держатель сита.
  - При закреплении сита ScreenMatic рычаг должен войти в фиксатор.

## 8.5 Замена фильтровальных губок

Исходное условие:

- Фильтровальный насос выключен.
- Емкость открыта. (→ Открыть емкость)
- Держатель сита открыт. (→ Открыть/закрыть держатель сита)

Необходимо выполнить следующие действия:

Т

1. Надавить на оба стопорных крючка на держателе для губок.
2. Снять зажимную пластину для губок и фильтровальную губку.
3. Установить новую фильтровальную губку на держатель для губок, смонтировать зажимную пластину для губок и надавить вниз, пока оба стопорных крючка не зафиксируются в зажимной пластине.



### УКАЗАНИЕ

Рекомендации по замене фильтровальных губок:

- Всегда заменяйте фильтровальные губки частично или с промежутком в неделю, чтобы не снижалась биологическая эффективность фильтра.
- Одновременно заменяйте не более 50 % фильтровальных губок.

## 9 Хранение на складе/хранение в зимнее время

**Устройство защищено от морозов:**

Эксплуатация устройства возможна, если минимальная температуры не ниже +4 °С.

Расположенные ниже зоны пруда зимой имеют температуру воды прим. +4 °С, что является необходимым для жизнедеятельности рыб. Благодаря нижеследующим мерам можно снизить замерзание воды при циркуляции через фильтровальную систему:

- Установить насос ближе к поверхности воды, чтобы обеспечить подачу только холодной воды из расположенных выше зон пруда.
- Изолировать обратный трубопровод от фильтровальной системы в пруду.
- Вода не должна течь ручьем в пруд.

**Устройство не защищено от мороза:**

При температуре воды менее 8° или не позднее ожидаемых заморозков прибор необходимо снять с эксплуатации.

- Максимально опорожнить устройство, основательно прочистить и проверить на наличие повреждений.
- Максимально опорожнить шланги, трубопроводы и соединения.
- Оставить заборные шиберы открытыми.
- Перекрыть емкость фильтра так, чтобы в нее не могла попасть дождевая вода.
- Защитить от замерзания кабели и запорные шиберы, которые покрыты водой.

## 10 Изнашивающиеся детали

- Фильтровальные губки
- Трубы для субстрата
- Сито ScreenMatic

## 11 Утилизация



### УКАЗАНИЕ

Не утилизировать данный прибор вместе с домашним мусором!

- Выведите устройство из работы, обрежьте его кабель, и утилизируйте через предусмотренную для этого систему возврата.

## 12 Технические данные

Описание			BioTec ScreenMatic <sup>2</sup>			
			40000	60000	90000	140000
Сетевой блок питания	Первичное расчетное напряжение	В перем. тока	230	230	230	230
	Частота тока в сети	Гц	50	50	50	50
	Вторичное расчетное напряжение	В пост. тока	12	12	12	12
	Допустимая температура окружающей среды	°C	от -10 до + 35	от -10 до + 35	от -10 до + 35	от -10 до + 35
Блок управления	Потребляемая мощность	Вт	5	5	5	5
	Допустимая температура окружающей среды	°C	от -10 до + 35	от -10 до + 35	от -10 до + 35	от -10 до + 35
Длина кабеля	Сетевой блок питания	м	2,10	2,10	2,10	2,10
	Блок управления	м	5,00	5,00	5,00	5,00
Фильтрующая губка	Количество синих	шт.	2	2	4	4
	Количество красных	шт.	3	3	6	7
	Количество фиолетовых	шт.	3	3	6	7
Специальный фильтрующий гранулят		кг	2,50	3,50	5	14,50
Грубая очистка		мкм	300	300	300	300
Допустимая температура воды		°C	от +4 до + 35	от +4 до + 35	от +4 до + 35	от +4 до + 35
Вход	Количество	шт.	2	2	2	2
	Подключение шланга	мм	25, 32, 38	25, 32, 38	25, 32, 38, 50	25, 32, 38, 50
			G1, G1¼, G1½	G1, G1¼, G1½	G1, G1¼, G1½, G2	G1, G1¼, G1½, G2
	Подключение УФ-устройства предварительной очистки		Bitron C 36 W / 55 W / 72 W / 110 W Bitron Eco 120 W / 180 W / 240 W Vitronic 18 W / 24 W / 36 W			
Выход	Количество	шт.	1	1	1	1
	Соединение		DN 75	DN 75	DN 110	DN 110
Выход грязи	Количество	шт.	1	1	1	1
	Соединение		DN 50	DN 50	DN 50	DN 75
Производительность перекачки	минимальная	л/ч	4000	6000	8000	8000
	максимальная	л/ч	9000	11000	12500	17500
Максимальный объем пруда	без наличия рыбы	м <sup>3</sup>	40	60	90	140
	с наличием рыбы	м <sup>3</sup>	20	30	45	70
	с кои	м <sup>3</sup>	10	15	22,5	35
Габариты	Длина	мм	788	788	788	1200
	Ширина	мм	590	590	590	800
	Высота	мм	454	554	654	760
Масса	без воды	кг	20	25	30	95

## 13 Запчасти

Благодаря оригинальным запчастям фирмы OASE устройство безопасно и надежно в работе. Рисунки и списки запчастей вы найдете на нашей интернет-странице.



[www.oase-livingwater.com/zapasyechasti-di](http://www.oase-livingwater.com/zapasyechasti-di)

## 目录

1	安全说明	329
1.1	电气连接	329
1.2	安全操作	329
1	关于本手册	329
1.1	本使用说明书中的图标	330
1.1.1	警告说明	330
1.1.2	更多信息	330
2	产品介绍	331
2.1	设备结构	331
2.2	产品特点	331
2.3	按规定使用	331
2.4	可能的误用	332
2.5	连接设备	332
2.5.1	打开水箱	332
2.5.2	打开/关闭滤网支架	332
3	安装和连接	332
3.1	计划安装	332
3.2	连接输入端	333
3.3	连接 UVC 澄清器	334
3.4	连接输出端	334
3.5	连接污物出口	334
3.6	建立电气连接	334
4	投入使用	335
4.1	生物过滤启动器	335
4.2	调试顺序	335
4.3	校正控制器	335
5	操作	336
5.1	操作面板	336
5.1	手动清洁	336
5.2	自动清洁	336
5.1	根据时间进行清洁	337
5.2	系统消息	337
6	故障排除	338
7	清洁和保养	338
7.1	定期的清洁作业	338
7.2	清洁过滤海绵	338
7.3	清洁/更换基质管	339
7.4	清洁/更换 ScreenMatic 滤网	340
7.5	更换过滤海绵	340
8	存放/过冬	341
9	磨损件	341
10	丢弃处理	341
11	技术数据	342
12	备件	342



## 原版使用说明书的翻译

 **警告**

- 如果有监督人或经指导已获得有关安全使用设备的知识，了解由此可能产生的风险，本机可以由 8 岁以上的儿童，以及肢体、感官或心智能力较低或缺乏经验和知识的成人操作。
- 切勿让儿童玩耍本产品。
- 在无人监督的情况下不得让儿童进行清洁和用户维护工作。
- 该设备必须由最大设计故障电流为 30mA 的漏电断路器提供保护。
- 只有当设备的电气数据和电源的电气数据一致时，才允许连接设备。设备数据位于设备的铭牌、包装上或在该说明书中。
- 电击可导致死亡或重伤。放入水中之前，将电压 > 12 V AC 或 >30 V DC 的水中设备与电网分开。
- 只有在水里无人时才能运行设备。

**1 安全说明****1.1 电气连接**

- 电气安装必须符合国家安装规定，并且只能由专业电工施行。
- 专业电工基于其专业训练、知识和经验有能力和权限评估并完成委托给他的工作。专业人员的工作也包括识别可能的危险以及遵守相关的地区性和国家性标准、细则和规章制度。
- 如有疑问或问题，请您咨询专业电工。
- 延长电缆和电源分配器（如接线板）必须适合露天使用（防溅）。
- 防止插座连接器受潮。
- 只能将设备连接到按规定安装的插座上。

**1.2 安全操作**

- 电线损坏时，不能运行设备。
- 外壳损坏时，不能运行设备。
- 不要用设备的电源线牵拉设备。
- 敷设电线时保护其不受损坏并且注意，不要绊倒任何人。
- 只有当该说明书中明确要求时，才能打开设备外壳或相关部件。
- 只能使用设备的原装配件和备件。
- 请勿在设备上任何技术更改。

**2 关于本手册**

欢迎您购买欧亚瑟活水 (OASE Living Water) 公司产品。购买本产品，BioTec ScreenMatic<sup>2</sup> 40000/60000/140000 是您的正确选择。

首次使用本设备之前请仔细阅读本使用说明书并熟悉本设备。所有在本设备上的工作以及用本设备从事的工作都必须按照本说明书进行。

请务必遵守安全注意事项，以便正确及安全地使用设备。

请妥善保管本使用说明书。转让设备时请连同本使用说明书一起转交。

## 2.1 本使用说明书中的图标

### 2.1.1 警告说明

使用表明危险程度的信号词，将本手册中的警告说明进行分类。



#### 警告

- 表示潜在危险，
- 若不遵守，可能导致死亡或重伤。



#### 提示

便于理解或预防可能的财产损失或环境损害的信息。

### 2.1.2 更多信息

□ A 引用插图，如图 A

→ 引用另一章。

### 3 产品介绍

#### 3.1 设备结构

□ A	ScreenMatic 带单元
1	控制器
2	操作面板
3	控制器背面上的传感器 • 如果 ScreenMatic 滤网上的水触碰到该传感器，则会触发自动清洁功能
4	刮擦器 • 去除 ScreenMatic 滤网上的污物并将其输送至污物篮中
5	ScreenMatic 滤网
6	“最大冲洗”标记 • 如果配水器中的冲洗超过该标记，则可能将污物从污物篮中冲出。
7	变压器 • 控制器和电机的电源
8	电机 • ScreenMatic 带单元驱动装置

□ B, C, D	BioTec ScreenMatic <sup>2</sup> 40000/60000/140000
1	输入口，两个
2	配水器
3	分配器延长件
4	用于定期清洁 ScreenMatic 滤网的刷子
5	基质管 • BioTec ScreenMatic <sup>2</sup> 40000: 2 个 • BioTec ScreenMatic <sup>2</sup> 60000: 3 个 • BioTec ScreenMatic <sup>2</sup> 90000: 4 个 • BioTec ScreenMatic <sup>2</sup> 140000: 12 个
6	隔板 • 在 BioTec ScreenMatic <sup>2</sup> 40000/60000/90000 机型上可移除，用于维护
7	过滤海绵 • BioTec ScreenMatic <sup>2</sup> 40000/60000: 8 个 • BioTec ScreenMatic <sup>2</sup> 90000: 16 个 • BioTec ScreenMatic <sup>2</sup> 140000: 18 个
8	用于封闭输出口 (14) 的塞子 • 在输出口封闭时清洁过滤海绵，不会有污水回流到池塘中。
9	污物出口
10	泡沫清洁剂
11	泡沫清洁剂支架
12	污物出口的拉拔式闸板
13	污物篮
14	输出口

#### 3.2 产品特点

- 用于 40 m<sup>3</sup>、60 m<sup>3</sup>、90 m<sup>3</sup> 或 140 m<sup>3</sup> 池塘的高效直流式过滤器。
- 用于自动分离粗粒污物的 ScreenMatic 电动滤网。
- 凭借其粗粒污物分离功能，减少过滤器维护需求。
- 用于去除过滤系统中污物、带闸板的底部排出口。
- 直接在过滤器中方便地清洁过滤海绵。
- 泡沫清洁剂以及配备在水箱上用于固定泡沫清洁剂的支架。
- 与 OASE AquaMax Eco 过滤泵完美匹配。
- 能与 Vitronic 18W/24W/36W、Bitron C 和 Bitron Eco 系列的 OASE UVC 澄清器直接连接。
- 使用不同的过滤介质，发挥最佳的生物过滤性能。

#### 3.3 按规定使用

BioTec ScreenMatic<sup>2</sup> 40000/60000/140000，“设备”，仅允许在以下情况下使用：

- 用于清洁花园池塘。
- 必须在遵守技术数据的前提下运行。

### 3.4 可能的误用

以下限制条件适用于本设备：

- 操作水温必须为 +4 °C ... +35 °C。
- 严禁泵送非水液体。
- 禁止用于商业或者工业目的。
- 不适合咸水。
- 禁止与化学物质、食品、易燃或者易爆物质一起使用。

### 3.5 连接设备

- 取下水箱盖：接触控制器。
- 竖起滤网支架：接触过滤海绵、基质管、隔板和输出口。

#### 3.5.1 打开水箱

E

- BioTec ScreenMatic<sup>2</sup> 40000/60000：松开卡钩、抬起并取下盖子。
- BioTec ScreenMatic<sup>2</sup> 140000：抬起并取下手柄上的盖子。
  - 将手柄拧到盖子上。在交付时手柄未安装。



#### 提示

只有在水箱盖盖上时，设备才能运行。

#### 3.5.2 打开/关闭滤网支架

步骤如下：

F

打开

1. 取出污物篮。
2. 竖起分配器延长件。
3. 打开 ScreenMatic 带单元的滤网支架。

关闭

4. 小心地合上滤网支架。
5. 将分配器延长件向下按压，直至听到它卡入的声音。
6. 装入污物篮。

## 4 安装和连接

### 4.1 计划安装

G



#### 警告

危险电压。

**可能后果：**因在水边或水中运行电气设备时发生电击而导致死亡或重伤。

#### 可通行水域的保护措施：

- 在水中，只使用额定电压  $U_{AC} \leq 12\text{ V}$  或  $U_{DC} \leq 30\text{ V}$  的电气设备或进行电气安装。
- 在进行额定电压  $U_{AC} > 12\text{ V}$  或  $U_{DC} > 30\text{ V}$  的电气安装时，必须保持与水域至少 2 m 的距离。

#### 不可通行水域的保护措施：

- 在进行额定电压  $U_{AC} > 12\text{ V}$  或  $U_{DC} > 30\text{ V}$  的电气安装时，必须保持与水域至少 2 m 的距离。



### 提示

使用合适的运输和抓取辅助装置运输设备并进行安装。  
设备重量超过 25 kg。(→ 技术数据)

### 至水域的距离

过滤系统电气组件的额定电压为  $U_{DC} = 12\text{ V}$ 。该电源电压提供一个外部变压器，用于连接至电源。

- 带有 UVC 澄清器的过滤系统：
  - 过滤系统和变压器必须与水域保持至少 2 m 的距离。
- 不带 UVC 澄清器的过滤系统：
  - 此过滤系统可以直接放置在水域旁。该变压器必须与水域保持至少 2 m 的距离。

### 最佳的环境和运行条件

通过仔细规划和考虑环境条件，可以实现最佳的运行条件。

- 过滤器在填充状态下的重量很重。因此，必须选择一个合适的地基（至少有地面铺层，混凝土建造的更好），以避免下沉。
- 对底板进行水平校准。
- 预留足够的活动空间，以便能执行清洁和维护作业。
- 将污水导入下水道，或将其导离水池并确保其不会流回水池。
- 将池塘入口定位在不低于过滤系统出口的位置（例如在河道或瀑布上方）。



### 提示

作为再循环到池塘中的水，河道或瀑布是最合适的。  
由此可使经过滤的池塘水在流回池塘前富含氧气。

## 4.2 连接输入端

过滤系统有两个带分级式软管接头的输入口。

- 连接过滤器。
- 连接 UVC 预澄清器。(→ 连接 UVC 澄清器)
- 如果有一个输入口未使用，则安装一个封闭的分级式软管接头。
  - 在交付时，分级式软管接头是封闭的。

前提：

- 水箱已打开。(→ 打开水箱)
- 滤网支架已打开。(→ 打开/关闭滤网支架)

步骤如下：

□ H

1. 将分级式软管接头的直径缩小成所使用软管的直径。
  - 这样能降低压力损失。
2. 将分级式软管接头和平垫片一起插入入口。
3. 将直流螺栓和 O 形环拧到分级式软管接头上并用力拧紧。
  - BioTec ScreenMatic<sup>2</sup> 140000：另外，也可以安装 50 mm (2") 软管接头。
4. 将软管接头移至软管上方，将软管插到软管接头上并用软管箍固定。

### 4.3 连接 UVC 澄清器

前提：

- 水箱已打开。(→ 打开水箱)
- 滤网支架已打开。(→ 打开/关闭滤网支架)

步骤如下：

I

1. 将 UVC 澄清器和平垫片一起插入入口。
2. 将直流螺栓和 O 形环拧到分级式软管接头上并用力拧紧。
  - 阅读 UVC 澄清器的使用说明书。

### 4.4 连接输出端

- 使用合适的管道。
- 不得使用矩形的管件。最大 45° 角的弯管最为高效。
- 死水在严寒时无法流出并且可能导致管道破裂。因此，请敷设带倾斜度 (50 mm/m) 的管道和软管，以便水能流尽。
- 管道尺寸：(→ 技术数据)

#### 安装出口 DN 110

BioTec ScreenMatic<sup>2</sup> 140000：在交付时，出口并未安装。

前提：

- 水箱已打开。(→ 打开水箱)

步骤如下：

J

1. 将 O 形环放置在出口上
2. 从外侧将出口装入水箱壁中。
  - 作为凸缘的突出标记必须指向上方并且对准孔图。
3. 用半圆埋头螺栓从内侧固定出口。
  - 用电动起子交叉拧紧所有螺栓，以便密封件能均匀地靠上。用十字头起子重新拧紧螺栓。



#### 提示

确保系统可靠运行，应建立稳固的管道连接，且在铺设过程中避免管道松弛。

### 4.5 连接污物出口

通过水箱下方带闸板的污物出口，可以在需要时（清洁、维修、越冬），将水排入容器中。

- 连接管道并将污水排入例如花坛或污水排放系统中。
- 管道尺寸：(→ 技术数据)

### 4.6 建立电气连接

步骤如下：

K

1. 将控制器的连接电缆通过水箱壁的开口引入并用塞子将开口封住。
  - 水箱中的连接电缆可以足够长，确保在打开 ScreenMatic 带单元时，不会对连接电缆产生拉力。
  - 避免水箱中的线缆乱作一团。
2. 将连接电缆的插头插到变压器的插口上并用力将锁紧螺母拧紧。

## 5 投入使用



### 提示

移除基质管的保护膜并将基质管置于水箱内。

- 在交付时，基质管上已包有保护膜。
- 在首次调试前，必须彻底清洁池塘，以便过滤系统不会因为水质太脏而过载。为进行清洁，推荐使用 OASE 池塘污泥吸收器 PondoVac。
  - 通常，对于新建的池塘无需进行清洁。
- 在池塘养殖季节，必须每日 24 小时运行过滤系统。

### 5.1 生物过滤启动器

过滤海绵只有在经过几周后，才能完全达到生物净化效果。为快速繁殖细菌群，推荐使用 OASE 过滤启动器 Biokick。微生物在过滤系统中繁殖、成倍增加并且通过吸收过剩的养分提供更好的池塘水质。



### 提示

在使用过滤启动剂、药品或池塘护理液时，需要关闭 UVC 预澄清器至少 36 个小时，以免破坏这些介质的效果。

### 5.2 调试顺序：

步骤如下：

1. 关闭污物出口的闸板。
2. 检查过滤系统（管道和软管）的完整性。
3. 取下水箱盖。
4. 为控制器的变压器接通电源。
5. 接通过滤泵和（必要时）UVC 预澄清器。
  - 水必须通过回流口流回池塘。
6. 检查所有管道、软管及其接口的密封性。
  - 源密封圈可能在一开始是不密封的，因为它只有在接触水后才完全密封。
7. 必要时，根据流量校正控制器。（→ 校正控制器）
8. 检查 ScreenMatic 带单元的功能。（→ 操作）
9. 放上水箱盖。



### 提示

只有在完全达到生物净化效果后，才能在水箱中调节最终的水位线。

- 新的过滤海绵只有在经过约 3 至 4 周后，才能完全达到生物净化效果。刚开始水位线会较低，因此过滤海绵未完全被水覆盖。微生物在此期间繁殖后，水便可从过滤器中溢出。过滤海绵需每隔 3 至 4 周清洁一次。
- 当水温低于 10 °C 时，过滤器会失去生物净化效果。水可以从过滤器溢出。无需进行清洁。



### 提示

要实现最大功效，基质管应完全位于水下。在系统调试后，水箱中水位会降低。

- 此时，将上面的基质管直接铺设在池塘中水流通畅的位置。

### 5.3 校正控制器

只有经过磨合阶段后，才能校正控制器

- 在将泵下沉到池塘中时，可能会卷起很多污泥，使得在直接调试过滤系统时，这些污泥会溢出 ScreenMatic 滤网。
- 此过滤系统需要一个 2 到 3 小时的磨合阶段。必要时，在完成磨合阶段后校正控制器。

- 将控制器校正成只有当其遇到良好成形的污物团时才启动。
  - 刮擦器能完美地取出良好成形的污物团并将其输送至污物篮。
  - ScreenMatic 滤网下方的刮擦器刷子能够收集应放入污物篮的细粒污物。

步骤如下：

□ L

- 移除控制器上的螺栓并取下控制器。
- 将控制器插入确定的位置、装入螺栓并用用力拧紧。

### 根据池塘内的脏污情况，校正控制器

为避免过早地弄脏过滤海绵，污水不得超过“最大冲洗”标记直接流入污物篮。

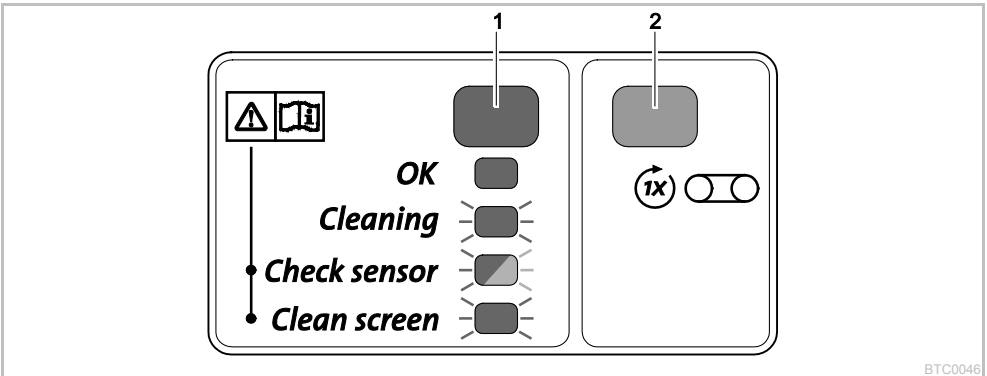
- 只有在尽管清洁 ScreenMatic 滤网（带随附的刷子）后，水仍在“最大冲洗”标记处或以上位置流入时，才能更改控制器位置。（→ 清洁/更换 ScreenMatic 滤网）

### 标准的控制器位置

BioTec ScreenMatic <sup>2</sup> 40000		BioTec ScreenMatic <sup>2</sup> 60000		BioTec ScreenMatic <sup>2</sup> 90000		BioTec ScreenMatic <sup>2</sup> 140000	
<6000 l/h	<7	<8000 l/h	<9	<9000 l/h	<10	<12000 l/h	<18
>8000 l/h	>7	>9000 l/h	>9	>11000 l/h	>10	>15000 l/h	>18
交付状态	7	交付状态	9	交付状态	10	交付状态	18


## 6 操作

### 6.1 操作面板



1	2 色 LED	
	• 亮起绿色	ScreenMatic 带单元准备就绪
	• 闪烁绿色	开始清洁
	• 闪烁绿色/红色	故障 (→ 系统消息)
	• 闪烁红色	故障 (→ 系统消息)
2	启动/停止手动清洁的按键	(→ 手动清洁)

### 6.2 手动清洁

操作方法:	说明
按住  1 s.	ScreenMatic 滤网旋转一圈。 <ul style="list-style-type: none"> <li>再次按住按键 1 s: 旋转运动提前停止。</li> </ul>

### 6.3 自动清洁

由于脏污负载不断加剧，ScreenMatic 滤网上的水位也在上升。如果触碰到水，则控制器中的传感器会触发 ScreenMatic 滤网旋转一圈。

通过多次短时回旋 ScreenMatic 滤网，会形成一个更大的污物团，这样刮擦器能够更好地将其去除。



自动清洁周期的过程	ScreenMatic 滤网的旋转运动
一般脏污	
1. 第一次触碰到水	短时回旋
2. 第一次触碰到水	短时回旋
3. 第一次触碰到水	短时回旋
4. 第一次触碰到水	旋转一圈 • 污物被输送至污物篮
脏污严重或者错误校正控制器（ScreenMatic 滤网上的水位持续升高）	
1. 第一次触碰到水	短时回旋，然后旋转一圈 • 污物被输送至污物篮

#### 6.4 根据时间进行清洁

根据环境温度，ScreenMatic 带单元在固定间隔后执行一个清洁周期。由此确保了定期进行清洁

- 对于脏污或损坏的传感器，
- 在脏污负载很低和/或流量较小时（例如对于激活的过滤泵 SFC）。

环境温度	间隔	ScreenMatic 滤网的旋转运动
≤10 °C	6 小时	旋转一圈
10 °C ... 20 °C	4 小时	• 污物被输送至污物篮
≥20 °C	3 小时	

#### 6.5 系统消息

LED	故障	可能的原因	对策	重置系统消息
闪烁绿色/红色	48 小时内未自动进行清洁	传感器脏污	<ul style="list-style-type: none"> <li>• 清洁传感器</li> <li>• 去除传感器上的水垢</li> </ul>	在排除故障后，自动进行
		水并未脏污，无需进行清洁	-	
	无水流 传感器未识别到水	过滤泵未运行	使过滤泵运行	
		控制器在错误位置	正确定位控制器	
		控制器损坏	更换控制器	
水的传导率太低	用 OptiPond 提高水的硬度			
泵功率太小	匹配泵功率			
闪烁红色	连续 20 个自动清洁过程	ScreenMatic 滤网脏污	<ul style="list-style-type: none"> <li>• 启动手动清洁并用刷子清洁配水器侧的 ScreenMatic 滤网 (→ 手动清洁)</li> <li>• 如果 ScreenMatic 滤网的网眼被生物膜覆盖，则从内部进行清洁 (→ 清洁/更换 ScreenMatic 滤网)</li> </ul>	在排除故障后，自动进行
		传感器脏污	清洁传感器	
		控制器在错误位置	正确定位控制器	
		泵功率太大	匹配泵功率	
闪烁绿色	虽然已触发手动清洁，但 ScreenMatic 滤网不旋转	机电电缆插头未插入或未正确插入控制器	插入插头，检查位置是否正确	-
		电机损坏	更换电机	
关	虽然已触发手动清洁，但 ScreenMatic 滤网不旋转	连接电缆插头未插入或未正确插入变压器	插入插头，检查位置是否正确	-
		变压器未连接电源	为变压器连接电源	
		变压器损坏	更换变压器	
		控制器损坏	更换控制器	

## 7 故障排除

故障	可能的原因	对策
无水流	过滤泵未接通	接通过滤泵，插入电源插头
	至过滤系统的入口或至池塘的回流口阻塞	入口或回流口阻塞
水流不足	软管被折弯或阻塞	检查、清洁，必要时更换软管
	软管中的损耗太大	将软管长度减小到必要的最小值
	泵功率太小	匹配泵功率
水不清澈	水循环太慢	匹配泵功率
	水污染严重	<ul style="list-style-type: none"> <li>优化池塘中的水循环速度</li> <li>清除池塘中的水藻和树叶</li> <li>更换水</li> <li>在负载高达 30% 时，更换水以避免对鱼养殖量造成影响</li> </ul>
	养殖物种太多	减少养殖物种 标准值：1 m <sup>3</sup> 池塘水中养殖 600 mm 的鱼群
	ScreenMatic 滤网阻塞	清洁或更换 ScreenMatic 滤网
	过滤海绵脏污	清洁过滤海绵
池塘入口没有水	池塘入口阻塞	清洁池塘入口
	过滤泵未运行	使过滤泵运行
水箱中的水位太低，过滤海绵未完全在水下	对于新过滤海绵，水位线会先比较低，因为还没有细菌群。	<ul style="list-style-type: none"> <li>等待几周，直至完全达到生物净化效果。</li> <li>使用 OASE 过滤启动器 Biokick 加快繁殖细菌群</li> </ul>
	缺少隔板 (仅 BioTec ScreenMatic <sup>2</sup> 40000/60000/90000)	装入隔板
噪音变大	输出口流水声变大是因为曝气不足	使用向上流水开口连接曝气器与排水管道的 T 型接口

## 8 清洁和保养



### 警告

危险电击可导致死亡或重伤！

- 放入水中之前，关闭水中所有设备的线路电压。
  - 在设备上作业前，关闭线路电压。
  - 请勿使用腐蚀性清洁剂或化学溶剂，因为它们可能会损坏外壳或损害设备的功能。
  - 对于顽固积垢建议采用的清洁剂：
    - OASE 出产的 PumpClean 泵器清洗剂。
    - 不含酸和氯的家用清洁剂。
  - 清洁完毕后，用清水彻底冲洗所有部件。
- ### 8.1 定期的清洁作业
- 排空污物篮：
    - 清洁周期取决于池塘的脏污程度。
    - 取出污物篮：(→ 打开/关闭滤网支架)
  - 清洁 ScreenMatic 滤网：
    - 对于阻塞的 ScreenMatic 滤网，使用刷子在配水器之后清洁 ScreenMatic 滤网。同时，手动激活 ScreenMatic 滤网。(→ 手动清洁)
    - 使用 OASE 的泵清洁剂 PumpClean 进行集中清洁。(→ 清洁/更换 ScreenMatic 滤网)

### 8.2 清洁过滤海绵

- 一旦水完全超过隔板标记，则必须清洁过滤海绵。
- 切勿使用化学清洁剂，因为这会杀死过滤细菌。

前提：

- 过滤泵已关闭。
- 水箱已打开。(→ 打开水箱)
- 滤网支架已打开。(→ 打开/关闭滤网支架)

- BioTec ScreenMatic<sup>2</sup> 90000: 抽出隔板及取出基质管。
- 水箱中的水位低于输出口高度。

步骤如下：

M, N

**BioTec ScreenMatic<sup>2</sup> 40000/60000/90000:**

1. 从内侧将塞子插入输出口，以封闭输出口。
  - 为更好地接触，必要时取出隔板。
2. 接通过滤泵，直至过滤海绵被水覆盖，然后关闭过滤泵。
3. 用泡沫清洁剂对所有过滤海绵进行多次挤压。
4. 排出污水。
  - 打开污物出口的拉拔式闸板并在排空水箱后，再次将其关闭。
5. 必要时，重复步骤 2...4。
6. 用清水冲洗水箱，以去除已溶解的污物。为此，先执行步骤 2，然后执行步骤 4。
7. 从内侧移除输出口上的塞子。
8. 关闭污物出口的拉拔式闸板。
9. 关闭滤网支架(→ 打开/关闭滤网支架)、装入脏污篮并接通过滤泵。

O

**BioTec ScreenMatic<sup>2</sup> 140000:**

1. 从内侧将塞子插入输出口，以封闭输出口。
2. 接通过滤泵，直至过滤海绵被水覆盖，然后关闭过滤泵。
3. 用泡沫清洁剂对所有过滤海绵进行多次挤压。
4. 排出污水。
  - 打开污物出口的拉拔式闸板并在排空水箱后，再次将其关闭。
5. 必要时，重复步骤 2...4。
6. 用清水冲洗水箱，以去除已溶解的污物。为此，先执行步骤 2，然后执行步骤 4。
7. 从内侧移除输出口上的塞子。
8. 关闭污物出口的拉拔式闸板。
9. 关闭滤网支架(→ 打开/关闭滤网支架)、装入脏污篮并接通过滤泵。

### 8.3 清洁/更换基质管

在交付时，基质管内已用沸石填塞。OASE 建议，当过滤海绵完全达到生物净化效果时，用 Phosless（OASE 产品）替代沸石。

前提：

- 过滤泵已关闭。
- 水箱已打开。(→ 打开水箱)
- 滤网支架已打开。(→ 打开/关闭滤网支架)

步骤如下：

P

**BioTec ScreenMatic<sup>2</sup> 40000/60000:**

1. 抽出隔板。
2. 取出基质管并进行清洁，或者更换填塞物。
  - BioTec ScreenMatic<sup>2</sup> 40000: 2 根基质管
  - BioTec ScreenMatic<sup>2</sup> 60000: 3 根基质管
  - 在将基质管装入水箱壁时，面对输出口进行移动。

Q

**BioTec ScreenMatic<sup>2</sup> 90000:**

1. 抽出隔板。
2. 取出基质管并进行清洁，或者更换填塞物。
  - BioTec ScreenMatic<sup>2</sup> 90000: 4 根基质管
  - 输出口左边有两根，同样输出口右边有两根。

R

BioTec ScreenMatic<sup>2</sup> 140000:

- 单独取出基质管并进行清洁，或者更换填充物。
  - BioTec ScreenMatic<sup>2</sup> 140000: 12 根基质管

#### 8.4 清洁/更换 ScreenMatic 滤网

前提:

- 过滤泵已关闭。
- 水箱已打开。(→ 打开水箱)
- 污物篮已移除。(→ 打开/关闭滤网支架)

步骤如下:

S

1. 移除用于固定控制器的螺栓、取下控制器并小心地放在一边。
  - 必要时，从控制器上拔下电机电缆的插头。
  - 为便于重新装配，在水箱侧面板上标记控制器的位置。
2. 从滤网支架中取出 ScreenMatic 带单元。
  - Biotec ScreenMatic<sup>2</sup> 40000/60000/90000: 按压卡钩的两侧并取出 ScreenMatic 带单元。
  - Biotec ScreenMatic<sup>2</sup> 140000: 朝配水器方向按压 ScreenMatic 带单元并将其取出。
3. 松开水箱侧面板上的螺母，取下侧面板和刮擦器。
4. 松开夹紧杆并抽出 ScreenMatic 滤网。
  - 彻底清洁刮擦器。
  - 从两侧彻底清洁 ScreenMatic 滤网。必要时，更换 ScreenMatic 滤网。
  - 为进行清洁，请使用 OASE 泵清洁剂 PumpClean。
5. 以相反顺序装配 ScreenMatic 带单元并将其装入滤网支架。
  - 在夹紧 ScreenMatic 滤网时，夹紧杆必须卡入。

#### 8.5 更换过滤海绵

前提:

- 过滤泵已关闭。
- 水箱已打开。(→ 打开水箱)
- 滤网支架已打开。(→ 打开/关闭滤网支架)

步骤如下:

T

1. 按压泡沫支架上的两个卡钩。
2. 取下泡沫支撑板和过滤海绵。
3. 将新的过滤海绵装到泡沫支架上、放置泡沫支撑板并向下按压直至两个卡钩卡入泡沫支撑板。



#### 提示

更换过滤海绵的建议:

- 始终部分并且每周更换过滤海绵，以便生物净化效果不会受到太大影响。
- 最多同时更换 50 % 的过滤海绵。

## 9 存放/过冬

### 设备放置时，做防霜冻保护：

当最低水温保证在最低 +4 ° C 时，可以运行设备。

在冬天，深池塘区域的水温为约 +4 °C，这对鱼类存活很重要。通过以下措施减缓在通过过滤系统进行循环时的水冷却：

- 将泵定位在靠近水面的位置，以便只泵送池塘高处区域的冷水。
- 将池塘中过滤系统的回流管隔离起来。
- 水不能通过河道流入池塘。

### 设备没有防霜冻保护：

当水温低于 +8 ° C 或者在预期冰冻之前，停止使用本设备。

- 将设备尽可能排空，进行彻底清洗并检验是否有损坏。
- 尽可能排空所有的软管、管道和接头。
- 打开闸板。
- 盖住过滤水箱，以便雨水无法渗入。
- 保护水边的管道和闸板以防霜冻。

## 10 磨损件

- 过滤海绵
- 基质管
- ScreenMatic 滤网

## 11 丢弃处理



### 提示

本设备不得按生活垃圾进行废弃处理。

- 剪断电线使本设备无法再使用，并通过专门的回收系统进行废弃处理。

## 12 技术数据

说明			BioTec ScreenMatic <sup>2</sup>			
			40000	60000	90000	140000
电源	初级额定电压	V AC	230	230	230	230
	电源频率	Hz	50	50	50	50
	次级额定电压	V DC	12	12	12	12
	允许的环境温度	°C	-10 ... +35	-10 ... +35	-10 ... +35	-10 ... +35
控制器	功率消耗	W	5	5	5	5
	允许的环境温度	°C	-10 ... +35	-10 ... +35	-10 ... +35	-10 ... +35
电缆长度	电源	m	2.10	2.10	2.10	2.10
	控制器	m	5.00	5.00	5.00	5.00
过滤海绵	蓝色数量	件数	2	2	4	4
	红色数量	件数	3	3	6	7
	紫色数量	件数	3	3	6	7
特殊的过滤颗粒材料	kg	2.50	3.50	5	14.50	
粗粒污物分离	µm	300	300	300	300	
允许水温	°C	+4 ... +35	+4 ... +35	+4 ... +35	+4 ... +35	
输入口	数量	件数	2	2	2	2
	连接管	mm	25、32、38	25、32、38	25、32、38、50	25、32、38、50
			G1、G1¼、G1½	G1、G1¼、G1½	G1、G1¼、G1½、G2	G1、G1¼、G1½、G2
	UVC 预澄清器接口		Bitron C 36 W / 55 W / 72 W / 110 W Bitron Eco 120 W / 180 W / 240 W Vitronic 18 W / 24 W / 36 W			
输出口	数量	件数	1	1	1	1
	接口		DN 75	DN 75	DN 110	DN 110
污物输出口	数量	件数	1	1	1	1
	接口		DN 50	DN 50	DN 50	DN 75
循环功率	最小	l/h	4000	6000	8000	8000
	最大	l/h	9000	11000	12500	17500
池塘最大容积	未养鱼	m <sup>3</sup>	40	60	90	140
	养鱼	m <sup>3</sup>	20	30	45	70
	包含锦鲤	m <sup>3</sup>	10	15	22.5	35
尺寸	长度	mm	788	788	788	1200
	宽度	mm	590	590	590	800
	高度	mm	454	554	654	760
重量	无水	kg	20	25	30	95

## 13 备件

使用 OASE 原厂零件可保持设备的安全性和持续的运行可靠性。

备件图纸和备件均可在我们的网站上获取。



[www.oase-livingwater.com/spareparts\\_international-di](http://www.oase-livingwater.com/spareparts_international-di)



**OASE GmbH · [www.oase-livingwater.com](http://www.oase-livingwater.com)**

Tecklenburger Straße 161 · 48477 Hörstel · Postfach 20 69 · 48469 Hörstel · Germany

**CE**

46525/10-17

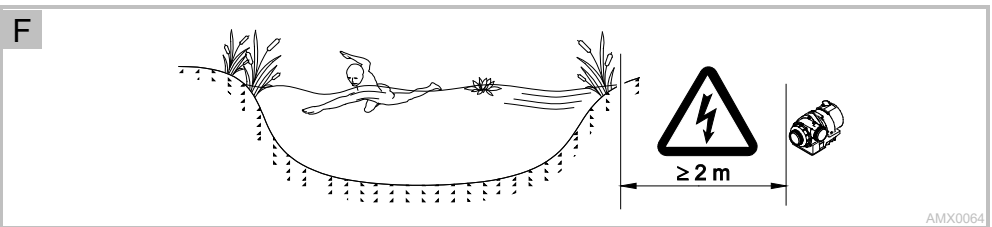
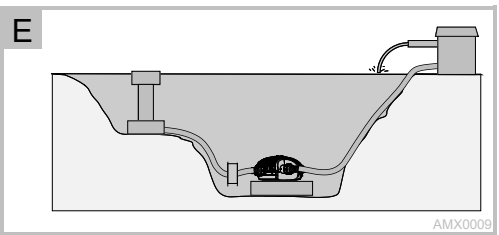
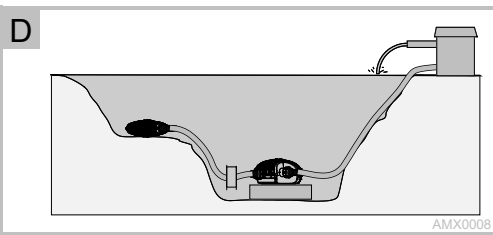
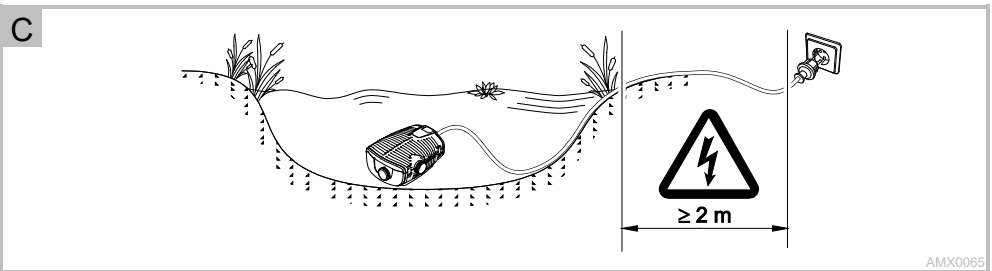
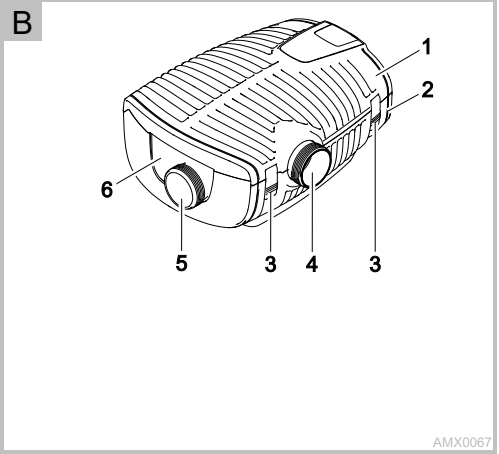
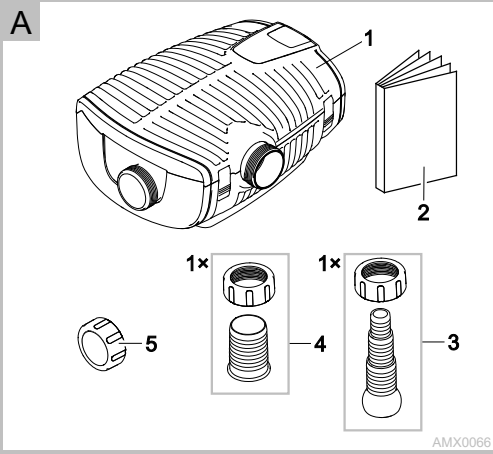


## **AquaMax Eco Premium** 4000/6000/8000/10000/12000/16000/20000

- DE Gebrauchsanleitung
- EN Operating instructions
- FR Notice d'emploi
- NL Gebruiksaanwijzing
- ES Instrucciones de uso
- PT Instruções de uso
- IT Istruzioni d'uso
- DA Brugsanvisning
- NO Bruksanvisning
- SV Bruksanvisning
- FI Käyttöohje
- HU Használati útmutató
- PL Instrukcja użytkowania
- CS Návod k použití
- SK Návod na použitie
- SL Navodila za uporabo
- HR Uputa o upotrebi
- RO Instrucțiuni de folosință
- BG Упътване за употреба
- UK Посібник з експлуатації
- RU Руководство по эксплуатации
- CN 使用说明书

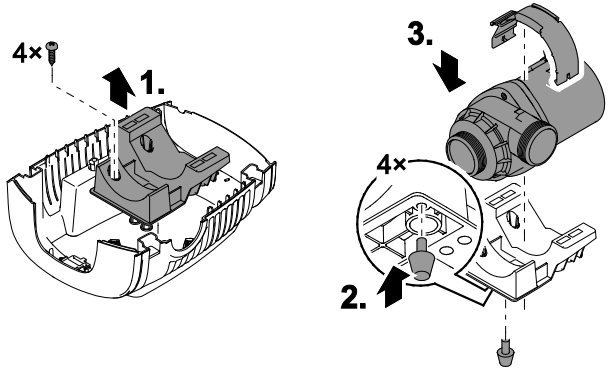






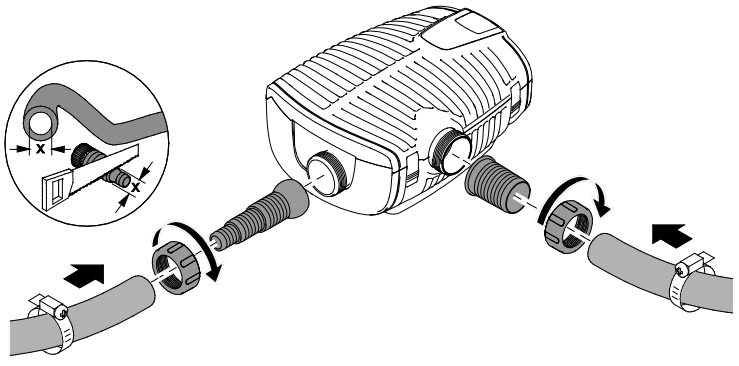


G



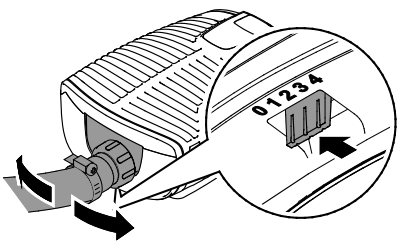
AMX0068

H



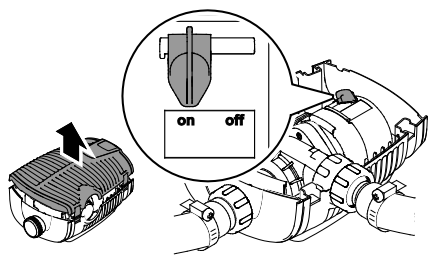
AMX0010

I



AMX0012

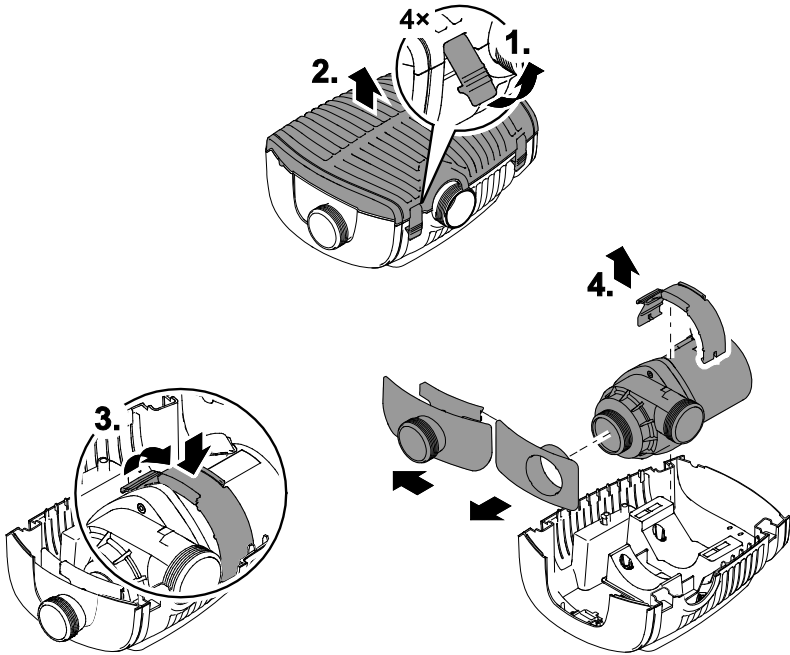
J



AMX0039

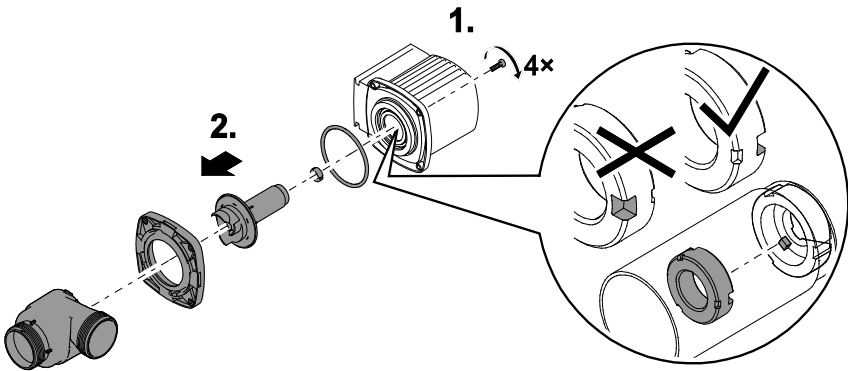


K



AMX0011

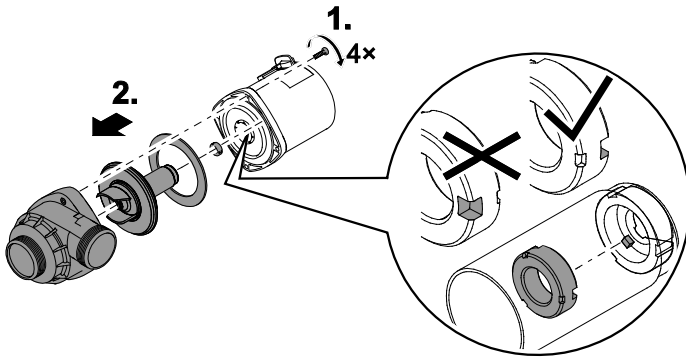
L



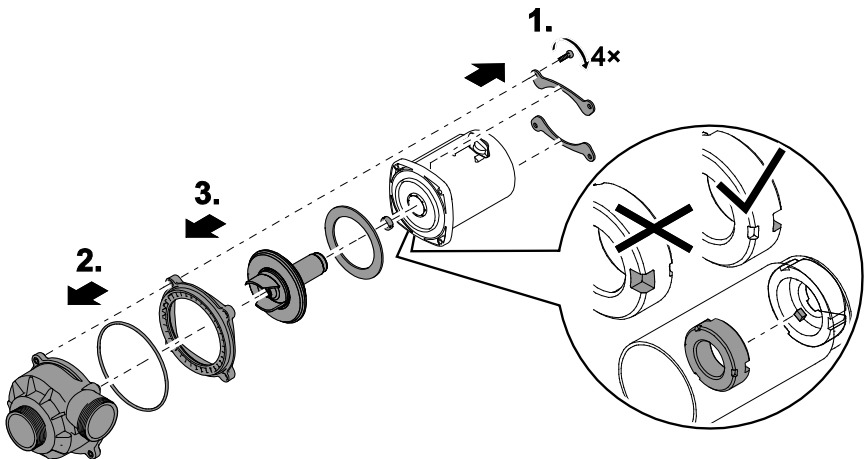
AMX0015



M



N



## **WARNUNG**

- Dieses Gerät kann von Kindern ab 8 Jahren und darüber sowie von Personen mit verringerten physischen, sensorischen oder mentalen Fähigkeiten oder Mangel an Erfahrung und Wissen benutzt werden, wenn sie beaufsichtigt oder bezüglich des sicheren Gebrauchs des Gerätes unterwiesen wurden und die daraus resultierenden Gefahren verstehen.
- Kinder dürfen nicht mit dem Gerät spielen.
- Reinigung und Benutzerwartung dürfen nicht von Kindern ohne Beaufsichtigung durchgeführt werden.
- Das Gerät muss über eine Fehlerstrom-Schutzeinrichtung mit einem Bemessungsfehlerstrom von maximal 30 mA abgesichert sein.
- Gerät nur anschließen, wenn die elektrischen Daten von Gerät und Stromversorgung übereinstimmen. Die Gerätedaten befinden sich auf dem Typenschild am Gerät, auf der Verpackung oder in dieser Anleitung.
- Tod oder schwere Verletzungen durch Stromschlag sind möglich! Bevor Sie ins Wasser greifen, alle elektrischen Geräte im Wasser vom Stromnetz trennen.
- Gerät nur betreiben, wenn sich keine Personen im Wasser aufhalten.
- Gerät nicht verwenden, wenn elektrische Leitungen oder Gehäuse beschädigt sind.
- Eine beschädigte Anschlussleitung kann nicht ersetzt werden. Gerät entsorgen.

## Sicherheitshinweise

### Vorschriftsmäßige elektrische Installation

- Elektrische Installationen müssen den nationalen Errichterbestimmungen entsprechen und dürfen nur von einer Elektrofachkraft vorgenommen werden.
- Eine Person gilt als Elektrofachkraft, wenn sie auf Grund ihrer fachlichen Ausbildung, Kenntnisse und Erfahrungen befähigt und berechtigt ist, die ihr übertragenen Arbeiten zu beurteilen und durchzuführen. Das Arbeiten als Fachkraft umfasst auch das Erkennen möglicher Gefahren und das Beachten einschlägiger regionaler und nationaler Normen, Vorschriften und Bestimmungen.
- Bei Fragen und Problemen wenden Sie sich an eine Elektrofachkraft.
- Verlängerungsleitungen und Stromverteiler (z. B. Steckdosenleisten) müssen für die Verwendung im Freien geeignet sein (spritzwassergeschützt).
- Steckerverbindungen vor Feuchtigkeit schützen.
- Gerät nur an einer vorschriftsmäßig installierten Steckdose anschließen.

### Sicherer Betrieb

- Die Laufeinheit im Gerät enthält einen Magneten mit starkem Magnetfeld, das Herzschrittmacher oder implantierte Defibrillatoren (ICD) beeinflussen kann. Mindestens 0,2 m Abstand zwischen Implantat und Magnet einhalten.
- Gerät nicht an der elektrischen Leitung tragen oder ziehen.
- Leitungen geschützt vor Beschädigungen verlegen und darauf achten, dass niemand darüber fallen kann.
- Niemals technische Änderungen am Gerät vornehmen.
- Am Gerät nur Arbeiten durchführen, die beschrieben sind.
- Nur Original-Ersatzteile und -Zubehör für das Gerät verwenden.

### Hinweise zu dieser Gebrauchsanleitung

Mit dem Kauf des Produkts **AquaMax Eco Premium 4000/6000/8000/10000/12000/16000/20000** haben Sie eine gute Wahl getroffen.

Lesen Sie vor der ersten Benutzung des Gerätes die Anleitung sorgfältig und machen Sie sich mit dem Gerät vertraut. Alle Arbeiten an und mit diesem Gerät dürfen nur gemäß der vorliegenden Anleitung durchgeführt werden.

Beachten Sie unbedingt die Sicherheitshinweise für den richtigen und sicheren Gebrauch.

Bewahren Sie diese Anleitung sorgfältig auf. Bei Besitzerwechsel geben Sie bitte die Anleitung weiter.

### Warnhinweise in dieser Anleitung

#### Warnhinweise

Die Warnhinweise in dieser Anleitung sind durch Signalworte klassifiziert, die das Ausmaß der Gefährdung anzeigen.



#### WARNUNG

- Bezeichnet eine möglicherweise gefährliche Situation.
- Bei Nichtbeachtung kann Tod oder schwerste Verletzung die Folge sein.



#### VORSICHT

- Bezeichnet eine möglicherweise gefährliche Situation.
- Bei Nichtbeachtung kann leichte oder geringfügige Verletzung die Folge sein.



#### HINWEIS

Informationen, die zum besseren Verständnis oder der Vorbeugung möglicher Sach- oder Umweltschäden dienen.

### Verweise in dieser Anleitung

- A Verweis auf eine Abbildung, z. B. Abbildung A.
- Verweis auf ein anderes Kapitel.

## Lieferumfang

<input type="checkbox"/> A	<b>AquaMax Eco Premium 4000/6000/8000/10000/12000/16000/20000</b>
<b>Pos.</b>	<b>Beschreibung</b>
1	1 × AquaMax Eco Premium
2	1 × Gebrauchsanleitung
3	1 × Stufenschlauchtülle mit Überwurfmutter
4	1 × Schlauchtülle mit Überwurfmutter
5	1 × Abdeckkappe

## Produktbeschreibung

Das Gerät ist eine Filter- und Bachlaufpumpe mit elektronisch regulierbarer Förderleistung und patentiertem Anschluss von optionalem Filterzubehör. Das Gerät kann trocken oder getaucht aufgestellt werden. Die Filterschale filtert groben Schmutz und Blattwerk (nur getaucht).

## Bestimmungsgemäße Verwendung

Das in dieser Anleitung beschriebene Produkt ausschließlich wie folgt verwenden:

- Zum Pumpen von normalem Teichwasser für Filtersysteme, Wasserfallsysteme und Bachlaufsysteme.
- Nur für private Zwecke verwenden.
- Betrieb unter Einhaltung der technischen Daten.
- Betrieb unter Einhaltung der zulässigen Wasserwerte. (→ Wasserwerte)

Für das Gerät gelten folgende Einschränkungen:

- Nicht in Schwimmteichen verwenden.
- Niemals mit anderen Flüssigkeiten als Wasser betreiben.
- Niemals ohne Wasserdurchfluss betreiben.
- Nicht in Verbindung mit Chemikalien, Lebensmitteln, leicht brennbaren oder explosiven Stoffen einsetzen.
- Nicht an die Hauswasserversorgung anschließen.

## Geräteaufbau

<input type="checkbox"/> B	<b>AquaMax Eco Premium 4000/6000/8000/10000/12000/16000/20000</b>
<b>Pos.</b>	<b>Beschreibung</b>
1	Filteroberschale
2	Filterunterschale
3	Clip (zur Befestigung der Filterschalen)
4	Ausgang (Druckseite)
5	Eingang (Saugseite)
6	Einlassregler

## Aufstellen und Anschließen

Das Gerät wird entweder getaucht (im Wasser) oder trocken (außerhalb vom Wasser) aufgestellt.

### Gerät getaucht aufstellen

Bei getauchter Aufstellung wird das Gerät für den Betrieb mit einem Teichfilter, Satellitenfilter oder Skimmer und Teichfilter vorbereitet. Filter oder Skimmer gehören nicht zum Lieferumfang.

Folgende Bedingungen sind einzuhalten:

- C
- Gerät niemals im Schwimmteich betreiben.
  - Netzanschluss muss mindestens 2 m vom Teich entfernt liegen.
  - Pumpe waagrecht auf festen Untergrund stellen und festschrauben.

Gerät mit Teichfilter betreiben:

- D
- Eingang (Saugseite) mit der Abdeckkappe verschließen.
- Ausgang (Druckseite) mit dem Teichfilter verbinden. (→ Anschlüsse herstellen)

Gerät mit Satellitenfilter oder Skimmer und Teichfilter betreiben:

- E
- Eingang (Saugseite) mit Satellitenfilter oder Skimmer verbinden. (→ Anschlüsse herstellen)
- Ausgang (Druckseite) mit Teichfilter verbinden. (→ Anschlüsse herstellen)

### Gerät trocken aufstellen

Für die Trockenaufstellung werden die Filterschalen entfernt. Die Pumpe wird mit einer Halterung aufgestellt.

Voraussetzung:

- Filterschalen sind entfernt. (→ Filterschalen entfernen)

Folgende Bedingungen sind einzuhalten:

- F
- Gerät nur unterhalb des Wasserspiegels aufstellen.
- Schwimmteich oder Pool, in dem sich Personen aufhalten können:
  - Das Gerät mindestens 2 m vom Wasser entfernt aufstellen.
- Das Gerät nicht der direkten Sonneneinstrahlung aussetzen.
- Pumpe waagrecht auf festen Untergrund stellen und festschrauben.
- Maximal zulässige Umgebungstemperatur beachten. Ggf. für Zwangskühlung sorgen. (→ Technische Daten)

So gehen Sie vor:

- G
- 1. Befestigungsschrauben der Halterung in der Filterunterschale entfernen und die Halterung aus der Filterunterschale nehmen.
- 2. GummifüÙe in die Öffnungen auf der Unterseite der Halterung stecken.
- 3. Pumpe zurück in die Halterung setzen und wieder mit der Klammer fixieren.
- 4. Saug- und Druckleitung anschließen. (→ Anschlüsse herstellen)
  - Das erforderliche Montagezubehör ist im Beipack enthalten.

### Anschlüsse herstellen

Die Förderleistung ist optimal bei größtmöglichem Schlauchinnendurchmesser.

- H
- Stufenschlauchtülle kürzen (an den Schlauchinnendurchmesser anpassen), auf den Eingang (Saugseite) stecken, mittels Überwurfmutter befestigen. Darauf den Schlauch (Saugseite) stecken und diesen ordnungsgemäß mit einer Schlauchschelle sichern.
  - Überwurfmutter handfest anziehen.
- Schlauchtülle bzw. Stufenschlauchtülle auf den Ausgang (Druckseite) stecken, mittels Überwurfmutter befestigen. Darauf den Schlauch (Druckseite) stecken und diesen ordnungsgemäß mit einer Schlauchschelle sichern.
  - Überwurfmutter handfest anziehen.

Empfehlung zur Verwendung von Stufenschlauchtülle / Schlauchtülle:

AquaMax Eco Premium 4000/6000

- Eingang (Saugseite): Stufenschlauchtülle 25 bis 38 mm (1 bis 1½ ")
- Ausgang (Druckseite): Schlauchtülle 38 mm (1½ ") / alternativ Stufenschlauchtülle 25 bis 38 mm (1 bis 1½ ")

AquaMax Eco Premium 8000/10000/12000/16000/20000

- Eingang (Saugseite): Stufenschlauchtülle 25 bis 38 mm (1 bis 1½ ")
- Ausgang (Druckseite): Schlauchtülle 50 mm (2 ") / alternativ Stufenschlauchtülle 25 bis 38 mm (1 bis 1½ ")



## Einlassregler einstellen

Der Einlassregler wird je nach Betrieb eingestellt:

- Bei Betrieb mit verschlossenem zweiten Eingang den Einlassregler auf 0 stellen.
- Bei Betrieb mit Satellitenfilter oder Skimmer den Einlassregler im Bereich von 1 bis 4 stellen.

I

- Verriegelung lösen (in Richtung Einlassregler ziehen) und gleichzeitig den Einlassregler in die gewünschte Position schieben:
  - Position 0: Zweiter Eingang geschlossen. Wasser wird nur über das Gehäuse (Filterschalen) angesaugt.
  - Position 1 bis 3: Wasser wird anteilig über das Gehäuse (Filterschalen) und den zweiten Eingang angesaugt.
  - Position 4: Zweiter Eingang max. geöffnet. Wasser wird nur über den zweiten Eingang angesaugt.

## Inbetriebnahme

Das Gerät schaltet automatisch ein, sobald die Stromverbindung hergestellt ist.



### HINWEIS

Die Pumpe darf nicht trockenlaufen. Andernfalls wird die Pumpe zerstört.

- Während des Betriebs muss die Pumpe stets geflutet sein.
- Regelmäßig den Wasserstand kontrollieren.
- Gerät muss unterhalb des Wasserspiegels positioniert sein.



### VORSICHT

Verletzungsgefahr durch schnell drehende Teile.

Die Temperaturüberwachung schaltet das Gerät bei Überlastung aus und nach Abkühlung automatisch wieder ein.

- Vor Arbeiten am Gerät, Gerät spannungsfrei schalten.

## Gerät einschalten

- Stromverbindung herstellen.

Die Pumpe vollzieht bei Inbetriebnahme automatisch einen vorprogrammierten Selbsttest (**Environmental Function Control (EFC)**). Die Pumpe erkennt, ob sie sich im Trockenlauf/Blockierung oder im getauchten Zustand befindet. Im Falle von Trockenlauf/Blockierung schaltet die Pumpe automatisch nach ca. 90 Sekunden aus. Unterbrechen Sie im Störfall die Stromzufuhr und "fluten Sie die Pumpe" bzw. entfernen Sie das Hindernis. Danach können Sie das Gerät wieder in Betrieb nehmen.

## Gerät ausschalten

- Stromverbindung trennen.



### HINWEIS

Eine fabrikneue Pumpe erreicht erst nach einigen Betriebsstunden die maximale Pumpenleistung.

## Seasonal Flow Control (SFC)

J

AquaMax Eco Premium 12000/16000/20000

Bei eingeschalteter SFC-Funktion optimiert die Pumpe selbständig die Wassermenge und Förderhöhe. Dabei werden Wassermenge und Förderhöhe bis zu 50 % reduziert. Mittels SFC passt sich das Gerät ganzjährig der jeweiligen Teichökologie an und unterstützt durch die temperaturabhängige Wasserzirkulation die Teichbiologie (Winterbetrieb, Übergangsbetrieb und Sommerbetrieb).

Die SFC-Funktion wird an der Pumpe ein- und ausgeschaltet. Mit SFC verringert sich die Leistungsaufnahme der Pumpe, ohne SFC läuft die Pumpe permanent mit maximaler Drehzahl. SFC funktioniert nicht in der Trockenaufstellung. Bei Einsatz eines Skimmers, Satellitenfilters oder OASE InScenio-Steuergeräts kann es anlagenbedingt empfehlenswert sein, die SFC-Funktion auszuschalten.

Die Leistung des Gerätes ist nur über ein OASE Strommanagement Gerät regelbar.

## Störungsbeseitigung

Störung	Ursache	Abhilfe
Das Gerät saugt nicht	Netzspannung fehlt	Netzspannung überprüfen
	Laufrad blockiert, Pumpe läuft trocken	Pumpengehäuse reinigen, Zuleitungen auf Verstopfung kontrollieren
Leistung ungenügend	Filterschale oder Satellitenfilter verschmutzt	Reinigen
	Schlauch verstopft	Schlauch reinigen oder ersetzen
	Schlauch geknickt	Knick im Schlauch entfernen, bei Beschädigung Schlauch ersetzen
	Zu hohe Verluste in den Schlauchleitungen	Schlauchlänge auf nötiges Minimum reduzieren
	Pumpe ist überlastet. Zum Selbstschutz wird die Leistung automatisch reduziert.	<ul style="list-style-type: none"> <li>- Pumpengehäuse reinigen</li> <li>- Umgebungstemperatur reduzieren (z. B. Wassertemperatur einhalten, direkte Sonneneinstrahlung vermeiden)</li> <li>- Bei Trockenaufstellung für ausreichende Belüftung sorgen</li> </ul>
	Stufenschlauchtülle ist nicht an größtmöglichen Schlauchinnendurchmesser angepasst	Stufenschlauchtülle so kürzen, dass sie dem größtmöglichen Schlauchinnendurchmesser entspricht
Gerät schaltet nach kurzer Laufzeit ab	Filterschale verstopft	Filterschale reinigen
	Pumpe läuft trocken	<ul style="list-style-type: none"> <li>- Zuleitungen auf Verstopfung kontrollieren</li> <li>- Schläuche entlüften</li> <li>- Verbindungen auf Dichtigkeit prüfen</li> </ul>

## Reinigung und Wartung



**ACHTUNG!** Gefährliche elektrische Spannung.

**Mögliche Folgen:** Tod oder schwere Verletzungen.

**Schutzmaßnahmen:**

- Elektrische Geräte und Installationen mit Bemessungsspannung  $U > 12 \text{ V AC}$  oder  $U > 30 \text{ V DC}$ , die im Wasser liegen: Geräte und Installationen spannungsfrei schalten, bevor Sie ins Wasser greifen.
- Vor Arbeiten am Gerät, Gerät spannungsfrei schalten.
- Gegen unbeabsichtigtes Wiedereinschalten sichern.

Empfehlung zur Reinigung:

- An der Pumpe besonders Laufeinheit und Pumpengehäuse reinigen.

- Keine aggressiven Reinigungsmittel oder chemische Lösungen verwenden, da sie das Gehäuse beschädigen oder die Funktion des Geräts beeinträchtigen können.
- Empfohlene Reinigungsmittel bei hartnäckigen Verkalkungen:
  - Pumpenreiniger PumpClean von OASE.
  - Essig- und chlorfreien Haushaltsreiniger.
- Pumpe von außen reinigen.
  - Zur Unterstützung eine weiche Bürste verwenden.
- Nach dem Reinigen alle Teile mit klarem Wasser gründlich abspülen.

Die Laufeinheit enthält einen starken Magneten, der magnetische Partikel (z. B. Eisenspäne) anzieht.

- Die Laufeinheit beim Einbau vollständig von anhaftenden Partikeln befreien. Verbleibende Partikel können irreparable Schäden an Laufeinheit und Motorblock verursachen.

### Filterschalen entfernen

K

So gehen Sie vor:

1. Clips an den Filterschalen öffnen.
2. Filteroberschale abnehmen.
3. Klammer von der Pumpe lösen
4. Pumpe aus der Filterunterschale nehmen und den Saugadapter und Regler von der Pumpe abziehen.

### Pumpe reinigen

Voraussetzung:

- Es sind keine Schläuche an den Anschlüssen des Geräts angeschlossen.
- Filterschalen sind entfernt. (→ Filterschalen entfernen)

AquaMax Eco Premium 4000/6000/8000/10000

L

So gehen Sie vor:

1. Schrauben entfernen.
2. Zwischengehäuse mit Pumpengehäuse, O-Ring und Laufeinheit abziehen.
3. Alle Teile mit einer Bürste unter klarem Wasser reinigen.
  - Teile auf Beschädigung prüfen und ggf. erneuern.
4. In umgekehrter Reihenfolge zusammenbauen.

AquaMax Eco Premium 12000/16000

M

So gehen Sie vor:

1. Schrauben entfernen.
2. Pumpengehäuse abnehmen, dann Laufeinheit und Flachdichtung abziehen.
  - Beim Herausziehen der Laufeinheit kann sich das Radiallager im Motorgehäuse lösen.
3. Alle Teile mit einer Bürste unter klarem Wasser reinigen.
  - Teile auf Beschädigung prüfen und ggf. erneuern.
4. In umgekehrter Reihenfolge zusammenbauen.
  - Prüfen, ob das Radiallager im Motorgehäuse richtig sitzt. Falls erforderlich, das Radiallager mit den breiten Nuten voran in den Sitz im Motorgehäuse drücken.

AquaMax Eco Premium 20000

N

So gehen Sie vor:

1. Schrauben entfernen.
2. Beide Adapterbleche, das Pumpengehäuse mit O-Ring und das Zwischengehäuse abnehmen.
3. Laufeinheit und Flachdichtung abziehen.
  - Beim Herausziehen der Laufeinheit kann sich das Radiallager im Motorgehäuse lösen.
4. Alle Teile mit einer Bürste unter klarem Wasser reinigen.
  - Teile auf Beschädigung prüfen und ggf. erneuern.
5. In umgekehrter Reihenfolge zusammenbauen.
  - Prüfen, ob das Radiallager im Motorgehäuse richtig sitzt. Falls erforderlich, das Radiallager mit den breiten Nuten voran in den Sitz im Motorgehäuse drücken.

### Verschleißteile

- Laufeinheit
- Lager im Motorblock

## Lagern/Überwintern

Das Gerät ist frostsicher bis minus 20 °C. Sollten Sie das Gerät außerhalb des Teiches lagern, führen Sie eine gründliche Reinigung mit weicher Bürste und Wasser durch, prüfen Sie es auf Beschädigung und bewahren es getaucht oder mit Wasser befüllt auf. Den Netzstecker nicht ins Wasser tauchen!

## Reparatur

Bei folgenden Ereignissen ist eine Reparatur nicht möglich. Das Gerät muss ersetzt werden.

- Für ein defektes Bauteil gibt es kein Ersatzteil, das von OASE zugelassen ist.
- Eine mit dem Gerät fest verbundene elektrische Leitung ist beschädigt oder gekürzt.

## Entsorgung



### HINWEIS

Dieses Gerät darf nicht als Hausmüll entsorgt werden.

- Gerät durch Abschneiden der Kabel unbrauchbar machen und über das dafür vorgesehene Rücknahmesystem entsorgen.

## Ersatzteile

Mit Originalteilen von OASE bleibt das Gerät sicher und arbeitet weiterhin zuverlässig.

Ersatzteilzeichnungen und Ersatzteile finden Sie auf unserer Internetseite.



[www.oase-livingwater.com/ersatzteile](http://www.oase-livingwater.com/ersatzteile)

## **WARNING**

- This unit can be used by children aged 8 and above and by persons with reduced physical, sensory or mental capabilities or lack of experience and knowledge if they are supervised or have been instructed on how to use the unit in a safe way and they understand the hazards involved.
- Do not allow children to play with the unit.
- Only allow children to carry out cleaning and user maintenance under supervision.
- Ensure that the unit is fused for a rated fault current of max. 30 mA by means of a fault current protection device.
- Only connect the unit if the electrical data of the unit and the power supply correspond. The unit data is to be found on the unit type plate, on the packaging or in this manual.
- Possible death or severe injury from electrocution! Before reaching into the water, disconnect all electrical units in the water from the mains.
- Only operate the unit if no persons are in the water.
- Do not use the unit if electrical cables or housings are damaged.
- A damaged connection cable cannot be replaced. Dispose of the unit.

## Safety information

### Correct electrical installation

- Electrical installations must meet the national regulations and may only be carried out by a qualified electrician.
- A person is regarded as a qualified electrician if, due to his/her vocational education, knowledge and experience, he or she is capable of and authorised to judge and carry out the work commissioned to him/her. This also includes the recognition of possible hazards and the adherence to the pertinent regional and national standards, rules and regulations.
- For your own safety, please consult a qualified electrician.
- Extension cables and power distributors (e.g. outlet strips) must be suitable for outdoor use (splash-proof).
- Protect the plug connection from moisture.
- Only connect the unit to a correctly fitted socket.

### Safe operation

- The impeller unit in the pump contains a magnet with a strong magnetic field that may affect the operation of pace-makers or implantable cardioverter defibrillators (ICDs). Always keep magnets at least 0.2 m away from implanted devices.
- Never carry or pull the unit by the electrical cable.
- Route cables such that they are protected from damage and do not present a tripping hazard.
- Never carry out technical changes to the unit.
- Only carry out work on the unit described here.
- Only use original spare parts and accessories for the unit.

### Information about these operating instructions

You made a good choice with the purchase of this product **AquaMax Eco Premium 4000/6000/8000/10000/12000/16000/20000**.

Prior to commissioning the unit, please read the instructions of use carefully and fully familiarise yourself with the unit. Ensure that all work on and with this unit is only carried out in accordance with these instructions.

Adhere to the safety information for the correct and safe use of the unit.

Keep these instructions in a safe place! Please also hand over the instructions when passing the unit on to a new owner.

### Warnings used in these instructions

#### Warnings

The warning information is categorised by signal words, which indicate the extent of the hazard.



#### WARNING

- Indicates a possibly hazardous situation.
- Non-observance may lead to death or serious injuries.



#### CAUTION

- Indicates a possibly hazardous situation.
- Non-observance may lead to slight or minor injuries.



#### NOTE

Information for the purpose of clarification or for preventing possible damage to assets or to the environment.

### Cross-references used in these instructions

□ A reference to a figure, e.g. figure A.

→ Reference to another section.

## Scope of delivery

<input type="checkbox"/> A	AquaMax Eco Premium 4000/6000/8000/10000/12000/16000/20000
Pos.	Description
1	1 × AquaMax Eco Premium
2	1 × operating instructions
3	1 × stepped hose adapter with union nut
4	1 × hose connector with union nut
5	1 × cover cap

## Product Description

The unit is a filter and water course pump with electronically adjustable flow rate and patented connection of optional filter accessories. The unit can be installed submersed and is also suitable for dry installation. The strainer casing filters coarse debris and leaves (this only applies to submersed installation).

### Intended use

Only use the product described in this manual as follows:

- For pumping normal pond water for filter systems, waterfall systems and water course systems.
- Use for private purposes only.
- Operate in accordance with instructions.
- Operation under observance of the permissible water quality. (→ Water quality)

The following restrictions apply to the unit:

- Do not use in swimming ponds.
- Never use the unit with fluids other than water.
- Never run the unit without water.
- Do not use in conjunction with chemicals, foodstuff, easily flammable or explosive substances.
- Do not connect to the domestic water supply.

### Unit configuration

<input type="checkbox"/> B	AquaMax Eco Premium 4000/6000/8000/10000/12000/16000/20000
Pos.	Description
1	Strainer top casing
2	Strainer bottom casing
3	Clip (for fastening the strainer casings)
4	Outlet (pressure side)
5	Inlet (suction side)
6	Inlet regulator

## Installation and connection

The unit is either installed submersed (in water) or dry (outside the water).

### Submersed installation of the pump

For submersed installation, the unit is prepared for operation with a pond filter, satellite filter, or skimmer and pond filter. Filters and skimmers are not included in the scope of delivery.

Adhere to the following conditions for dry installation:

C

- Never operate the pump in a swimming pond.
- Ensure that the connection to the power supply is at least 2 m from the pond.
- Place the pump in a horizontal position on a suitable base and bolt down.

Operating the unit with pond filter:

- D
- Close the inlet (suction side) with the cover cap.
- Connect the outlet (pressure side) to the pond filter. (→ Establishing the connections)

Operating the unit with satellite filter, or skimmer and pond filter:

- E
- Connect the inlet (suction side) with the satellite filter or skimmer. (→ Establishing the connections)
- Outlet (pressure side) with pond filter. (→ Establishing the connections)

### Install the unit at a dry place

The strainer casings are removed for dry installation. The pump is installed with a holder.

Prerequisite:

- The strainer casings have been removed. (→ Removing the strainer casings)

Adhere to the following conditions for dry installation:

- F
- Only install the unit below water level.
- Swimming pond or pool that may be accessed by people.
  - Install the unit at least 2 m away from the water.
- Do not expose the unit to direct sunlight.
- Place the pump in a horizontal position on a suitable base and bolt down.
- Adhere to the maximum permissible ambient temperature. Ensure forced cooling if necessary. (→ Technical data)

How to proceed:

- G
- 1. Remove the holder fastening screws from the strainer bottom casing and take the holder out of the strainer casing.
- 2. Insert the rubber feet into the openings on the bottom of the holder.
- 3. Place the pump back into the holder and fasten with the clamp again.
- 4. Connect the suction and pressure line. (→ Establishing the connections)
  - The required assembly items are included in the accessory kit.

### Establishing the connections

An optimum flow rate is achieved with the largest possible hose inside diameter.

- H
- Shorten the stepped hose adapter (adapt it to the hose inside diameter), fit it onto the inlet (suction side), and fasten using the union nut. Fit the hose (suction side) to this and secure it correctly with a hose clip.
  - Hand-tighten the union nut.
- Fit the hose connector or stepped hose adapter to the outlet (pressure side), fasten with the union nut. Fit the hose (pressure side) to this and secure it correctly with a hose clip.
  - Hand-tighten the union nut.

Recommendation for the use of the stepped hose adapter / hose connector:

AquaMax Eco Premium 4000/6000

- Inlet (suction side): Stepped hose adapter 25 to 38 mm (1 to 1½ ")
- Outlet (pressure side): Hose connector 38 mm (1½ ") / alternatively, stepped hose adapter 25 to 38 mm (1 to 1½ ")

AquaMax Eco Premium 8000/10000/12000/16000/20000

- Inlet (suction side): Stepped hose adapter 25 to 38 mm (1 to 1½ ")
- Outlet (pressure side): Hose connector 50 mm (2 ") / alternatively, stepped hose adapter 25 to 38 mm (1 to 1½ ")



### Set the inlet regulator

The inlet regulator is set according to the type of operation:

- When operating with the second inlet closed, turn the inlet regulator to 0.
- When operating with the satellite filter or skimmer, turn the inlet regulator to a position between 1 to 4.

I

- Unlock the locking (pull towards the inlet regulator) while pushing the inlet regulator to the desired position:
  - Position 0: Second inlet closed. Water is only drawn in via the housing (strainer casings).
  - Position 1 to 3: Part of the water is drawn in via the housing (strainer casings), and part via the second inlet.
  - Position 4: Second inlet opened to the max. position. Water is only drawn in via the second inlet.

### Commissioning/start-up

The unit switches on automatically as soon as the power connection is established.



#### NOTE

Never allow the pump to run dry. Otherwise the pump will be destroyed.

- Ensure that the pump is always flooded during operation.
- Regularly check the water level.
- Always position the unit below water level.



#### CAUTION

Risk of injury due to fast rotating components.

A temperature monitor switches the unit off automatically in the event of overload and on again once it has cooled down.

- Isolate the unit before starting any work.

### Switching on the unit

- Establish the power connection.

When started up, the pump automatically performs a pre-programmed self-test (**Environmental Function Control (EFC)**). The pump detects if it is running dry / blocked or submerged. The pump switches off automatically after approx. 90 seconds if it runs dry/is blocked. In the event of a malfunction, disconnect the power supply and "flood the pump" or remove the obstacle. Afterwards, the unit can be restarted.

### Switching off the unit

- Disconnect from the power supply.



#### NOTE:

A brand-new pump will only achieve its maximum capacity after several operating hours.

### Seasonal Flow Control (SFC)

J

AquaMax Eco Premium 12000/16000/20000

With the SFC function activated, the pump automatically optimises and reduces the amount of water and the delivery head by up to 50%. Thanks to the SFC function the pump adapts to the individual pond ecology throughout the year and supports the pond biology through temperature-dependent circulation (winter mode, transition mode and summer mode).

The SFC function is switched on and off at the pump. The SFC function reduces the power consumption of the pump; without SFC, the pump permanently operates at maximum throughput. The seasonal flow control does not function when the pump is installed on land (dry installation). If a skimmer, satellite filter or Oase InScenio control unit is used, we recommend deactivating the SFC depending on the unit.

The pump power can only be controlled by an OASE current management unit.

## Remedy of faults

Malfunction	Cause	Remedy
The unit does not perform its suction function	No mains voltage	Check the mains voltage.
	Impeller blocked, pump running dry	Clean the pump housing, check the supply lines for blockages.
Insufficient performance	Strainer casing or satellite filter clogged	Clean
	Hose blocked	Clean or replace hose
	Hose kinked	Eliminate the kink in the hose, replace the hose if damaged
	Excessive loss in the hose due to friction	Reduce hose length to reduce frictional loss
	Pump overload. The output is automatically reduced to protect the unit.	<ul style="list-style-type: none"> <li>- Clean the pump housing.</li> <li>- Reduce the ambient temperature (e.g. adhere to the correct water temperature, avoid exposing the unit to direct sunlight).</li> <li>- Ensure adequate ventilation for dry installation.</li> </ul>
	The stepped hose adapter is not adapted to the maximum possible hose inside diameter.	Shorten the stepped hose adapter such that it corresponds to the maximum possible hose inside diameter.
Unit switches off after a short running period	Strainer casing clogged	Clean strainer casing
	Pump running dry.	<ul style="list-style-type: none"> <li>- Check the supply lines for blockages.</li> <li>- Vent hoses.</li> <li>- Check the connections for leaks.</li> </ul>

## Maintenance and cleaning



**ATTENTION!** Dangerous electrical voltage.

**Possible consequences:** Death or severe injury.

**Protective measures:**

- Electrical units and installations with a rated voltage of  $U > 12 \text{ V AC}$  or  $U > 30 \text{ V DC}$  located in the water: Isolate the units and installations (switch off and disconnect from the power supply) before reaching into the water.
- Isolate the unit before starting any work.
- Secure the unit to prevent unintentional switching on.

---

Recommendation regarding cleaning:

- When cleaning the pump, pay particular attention to the cleaning of the impeller unit and pump housing.
- 

- Do not use aggressive cleaning agents or chemical solutions as they could attack the housing or impair the function of the unit.
- Recommended cleaning agent for removing stubborn limescale deposits:
  - Pump cleaning agent PumpClean from OASE.
  - Vinegar- and chlorine-free household cleaning agent.
- Clean the outside of the pump.
  - Use a soft brush as an aid.
- After cleaning, thoroughly rinse all parts in clean water.

The impeller unit contains strong magnets that attract magnetic particles (e.g. iron filings).

- All particles must be removed from the impeller unit before reassembly. Any remaining particles can cause irreparable damage to the impeller unit and motor block.

### Removing the strainer casings

K

How to proceed:

1. Open the clips on the strainer casings.
2. Remove the strainer top casing.
3. Release the clamp from the pump.
4. Take the pump out of the strainer bottom casing and pull the suction adapter and regulator from the pump.

### Cleaning the pump

Prerequisite:

- No hoses are connected to the unit connections.
- The strainer casings have been removed. (→ Removing the strainer casings)

AquaMax Eco Premium 4000/6000/8000/10000

L

How to proceed:

1. Remove the screws.
2. Pull off the intermediate casing with pump housing, O-ring and impeller unit.
3. Clean all parts with a brush in clean water.
  - Check parts for damage and replace, if necessary.
4. Reassemble in the reverse order.

AquaMax Eco Premium 12000/16000

M

How to proceed:

1. Remove the screws.
2. Remove the pump housing, then pull off the impeller unit and flat seal.
  - When the impeller is pulled out, the radial bearing in the motor housing may come loose.
3. Clean all parts with a brush in clean water.
  - Check parts for damage and replace, if necessary.
4. Reassemble in the reverse order.
  - Check that the radial bearing in the motor housing is correctly seated. If necessary, press the radial bearing with the wide grooves at the front into its seat in the motor housing.

AquaMax Eco Premium 20000

N

How to proceed:

1. Remove the screws.
2. Remove both adapter plates, the pump housing with O-ring and the intermediate housing.
3. Pull off the impeller unit and flat seal.
  - When the impeller is pulled out, the radial bearing in the motor housing may come loose.
4. Clean all parts with a brush in clean water.
  - Check parts for damage and replace, if necessary.
5. Reassemble in the reverse order.
  - Check that the radial bearing in the motor housing is correctly seated. If necessary, press the radial bearing with the wide grooves at the front into its seat in the motor housing.

### Wear parts

- Impeller unit
- Bearing in the motor block

## Storage/overwintering

The unit is frost resistant to minus 20 °C. Should you store the unit outside of the pond, clean it thoroughly with a soft brush and water, check it for damage, then store immersed in water or filled with water. Do not immerse the power plug in water!

## Repair

Repair is not possible in the following cases. The pump has to be replaced.

- If there is no replacement part approved by OASE for a defective component.
- If an electric cable permanently connected to the pump becomes damaged or is shortened.

## Disposal



### NOTE

Do not dispose of this unit with domestic waste.

- Render the unit unusable beforehand by cutting the cables and dispose of the unit via the return system provided for this purpose.

## Spare parts

The use of original parts from OASE ensures continued safe and reliable operation of the unit. Please visit our website for spare parts drawings and spare parts.



[www.oase-livingwater.com/spareparts](http://www.oase-livingwater.com/spareparts)

## **AVERTISSEMENT**

- Dans le cas où cet appareil serait utilisé par des mineurs de moins de 8 ans ainsi que par des personnes souffrant d'un handicap mental ou plus généralement par des personnes manquant d'expérience, un adulte averti devra être présent, qui renseignera le mineur ou la personne fragilisée concernée sur le bon emploi de ce matériel.
- Les enfants ne doivent pas jouer avec cet appareil.
- Ne pas laisser un enfant sans surveillance pour le nettoyage ou l'entretien.
- Veiller à ce que l'appareil soit absolument protégé par fusible par le biais d'une protection différentielle avec un courant assigné de 30 mA maximum.
- Ne brancher l'appareil que lorsque les caractéristiques électriques de l'appareil et de l'alimentation électrique correspondent. Les caractéristiques de l'appareil sont indiquées sur la plaque signalétique de l'appareil, sur l'emballage ou dans cette notice d'emploi.
- Il existe un risque d'électrocution pouvant entraîner la mort ou des blessures graves ! Avant tout contact avec l'eau, couper l'alimentation de tous les appareils électriques se trouvant dans l'eau.
- Utiliser l'appareil uniquement lorsque personne ne se trouve dans l'eau.
- Ne pas utiliser l'appareil lorsque les câbles électriques ou les boîtiers sont endommagés.
- Un câble de raccordement endommagé ne peut pas être remplacé. Mettre l'appareil au rebut.

## Consignes de sécurité

### Installation électrique correspondant aux prescriptions

- Les installations électriques doivent répondre aux règlements d'installation nationaux et leur exécution est exclusivement réservée à un technicien électricien.
- Une personne est considérée comme technicien électricien lorsqu'elle est capable et habilitée à apprécier et réaliser les travaux qui lui sont confiés en raison de sa formation technique, de ses connaissances et de son expérience. Travailler en tant que technicien consiste également à identifier d'éventuels dangers et à respecter les normes régionales et nationales, les règlements et les dispositions en vigueur qui se rapportent aux tâches à exécuter.
- En cas de questions et de problèmes, prière de vous adresser à un technicien électricien.
- Les câbles de rallonge et le distributeur de courant (p. ex. blocs multiprises) doivent être conçus pour une utilisation en extérieur (protégé contre les projections d'eau).
- Protéger les raccordements à fiche contre l'humidité.
- Raccorder l'appareil uniquement à une prise installée de manière réglementaire.

### Exploitation sécurisée

- L'unité de fonctionnement dans l'appareil contient un aimant à champ magnétique puissant qui risque d'avoir un impact sur les stimulateurs cardiaques ou les défibrillateurs implantés (ICD). Maintenir une distance d'au moins 0,2 m entre l'implant et l'aimant.
- Ne pas porter ou tirer l'appareil par les câbles électriques.
- Poser les câbles de manière à ce qu'ils soient protégés contre d'éventuels endommagements et veiller à ce que personne ne puisse trébucher.
- Ne jamais procéder à des modifications techniques sur l'appareil.
- N'exécuter que les travaux décrits sur la notice sur l'appareil.
- N'utiliser que des pièces de rechange et des accessoires d'origine pour l'appareil.

### Remarques relatives à cette notice d'emploi

Avec l'acquisition du produit, **AquaMax Eco Premium 4000/6000/8000/10000/12000/16000/20000** vous avez fait le bon choix.

Avant la première utilisation de l'appareil, lire attentivement cette notice d'emploi et se familiariser avec l'appareil. Tous les travaux effectués avec et sur cet appareil devront être exécutés conformément aux directives ci-jointes.

Respecter impérativement les consignes de sécurité relatives à une utilisation correcte et en toute sécurité.

Conserver soigneusement cette notice d'emploi. Lors d'un changement de propriétaire, prière de transmettre également cette notice d'emploi.

### Avertissements dans cette notice d'emploi

#### Avertissements

Dans cette notice, les avertissements sont classés par mots de signalisation qui indiquent l'ampleur du risque.



#### AVERTISSEMENT

- signale une situation éventuellement dangereuse.
- Le non-respect risque d'entraîner la mort ou des blessures graves.



#### ATTENTION

- signale une situation éventuellement dangereuse.
- Le non-respect risque d'entraîner de légères blessures et futilles.



#### REMARQUE

Informations permettant d'assurer une meilleure compréhension et d'éviter des dommages matériels ou environnementaux.

### Références dans cette notice d'emploi

- A Renvoi à l'illustration, p. ex. Figure A.
- Renvoi à un autre chapitre.

## Pièces faisant partie de la livraison

<input type="checkbox"/> A	AquaMax Eco Premium 4000/6000/8000/10000/12000/16000/20000
Pos.	Descriptif
1	1 × AquaMax Eco Premium
2	1 × Notice d'emploi
3	1 × Embout à étages avec écrou-raccord
4	1 × Embout de tuyau avec écrou-raccord
5	1 × Capot de protection

## Description du produit

L'appareil est une pompe filtrante et une pompe pour ruisseaux avec réglage électronique du débit et raccord breveté des accessoires de filtre en option. L'appareil peut être installé soit en immersion soit hors au sec. L'enveloppe filtrante filtre les saletés grossières et les feuilles (uniquement en immergé).

### Utilisation conforme à la finalité

N'utilisez le produit décrit dans ce manuel que de la manière suivante :

- Pour le pompage d'eau normale d'étang pour filtres, cascades et cours d'eau.
- Utilisation à des fins privées uniquement.
- Exploitation dans le respect des données techniques.
- Exploitation dans le respect des valeurs d'eau admissibles. (→ valeurs de l'eau)

Les restrictions suivantes sont valables pour l'appareil :

- Ne pas utiliser dans des piscines naturelles.
- Ne jamais utiliser dans d'autres liquides que de l'eau.
- Ne jamais utiliser sans débit d'eau.
- Ne pas utiliser en relation avec des produits chimiques, des produits alimentaires, des matériaux facilement inflammables ou explosifs.
- A ne pas raccorder à l'alimentation en eau potable.

### Structure de l'appareil

<input type="checkbox"/> B	AquaMax Eco Premium 4000/6000/8000/10000/12000/16000/20000
Pos.	Descriptif
1	Enveloppe filtrante supérieure
2	Enveloppe filtrante inférieure
3	Clip (pour la fixation des enveloppes filtrantes)
4	Sortie (côté refoulement)
5	Entrée (côté aspiration)
6	Régulateur d'admission

## Mise en place et raccordement

L'appareil peut être installé soit immergé (dans l'eau) ou soit au sec (hors de l'eau).

### Mise en place en immergé de l'appareil

Lors d'une installation en immergé, l'appareil est préparé pour un fonctionnement avec filtre de bassin, filtre satellite, ou skimmer et filtre de bassin. Le filtre ou le skimmer ne sont pas compris dans la livraison.

Respecter les conditions suivantes lors d'une mise en place à sec :

- C
- Ne jamais exploiter l'appareil dans un bassin de baignade.
- Le raccordement au secteur doit se trouver à au moins 2 m du bassin.
- Poser la pompe horizontalement sur une surface stable et la visser fermement.

Utiliser l'appareil avec le filtre biologique de bassin :

- D
- Fermer l'entrée (côté aspiration) avec le capot de protection.
- Raccorder la sortie (côté refoulement) au filtre biologique de bassin. (→ Effectuer les raccordements)

Utiliser l'appareil avec le filtre satellite ou le skimmer et le filtre biologique de bassin :

- E
- Raccorder l'entrée (côté aspiration) au filtre satellite ou au skimmer. (→ Effectuer les raccordements)
- Raccorder la sortie (côté refoulement) au filtre biologique de bassin. (→ Effectuer les raccordements)

### Mise en place de l'appareil au sec

Les enveloppes filtrantes sont retirées dans le cas d'une installation au sec. La pompe est installée avec un support.

Prérequis :

- Les enveloppes filtrantes sont retirées. (→ Retirer les enveloppes filtrantes)

Respecter les conditions suivantes lors d'une mise en place à sec :

- F
- Installer l'appareil uniquement en dessous de la surface de l'eau.
- Piscine naturelle ou piscine, dans laquelle des personnes peuvent se trouver :
  - Placer l'appareil à au moins 2 m de l'eau.
- Ne pas exposer directement l'appareil au rayonnement solaire.
- Poser la pompe horizontalement sur une surface stable et la visser fermement.
- Respecter la température ambiante maximale admissible. Le cas échéant, assurer un refroidissement forcé. (→ Caractéristiques techniques)

Voici comment procéder :

- G
- 1. Retirer les vis de fixation du support dans l'enveloppe filtrante inférieure et retirer le support de l'enveloppe filtrante inférieure.
- 2. Insérer les pieds caoutchouc dans les trous prévus à cet effet sur la partie inférieure du support.
- 3. Replacer la pompe dans le support et fixer avec la pince
- 4. Brancher les conduites d'aspiration et de refoulement. (→ Effectuer les raccordements)
  - Les accessoires requis pour le montage sont contenus dans le paquet joint.

### Effectuer les raccordements

Le refoulement est optimal avec un tuyau présentant le plus grand diamètre intérieur possible.

- H
- Raccourcir l'embout à étages (l'adapter au diamètre interne du tuyau), le brancher sur l'entrée (côté aspiration) et le fixer au moyen de l'écrou-raccord. Y brancher le tuyau (côté aspiration) et le sécuriser correctement à l'aide d'un collier de serrage.
  - Serrer l'écrou-raccord à la main.
- Brancher l'embout de tuyau ou l'embout à étages sur la sortie (côté refoulement) et le fixer à l'aide d'un écrou-raccord. Y brancher le tuyau (côté refoulement) et le sécuriser correctement à l'aide d'un collier de serrage.
  - Serrer l'écrou-raccord à la main.

Recommandation relative à l'utilisation d'embout à étages/d'embout de tuyau :

AquaMax Eco Premium 4000/6000

- Entrée (côté aspiration) : Embout à étages de 25 à 38 mm (1 à 1½ ")
- Sortie (côté refoulement) : Embout de tuyau 38 mm (1½ ") / ou embout à étages de 25 à 38 mm (1 à 1½ ")

AquaMax Eco Premium 8000/10000/12000/16000/20000

- Entrée (côté aspiration) : Embout à étages de 25 à 38 mm (1 à 1½ ")
- Sortie (côté refoulement) : Embout de tuyau 50 mm (2 ") / ou embout à étages de 25 à 38 mm (1 à 1½ ")



### Réglage du régulateur d'admission

Le régulateur d'admission est réglé en fonction de l'utilisation :

- Lors d'une utilisation avec la deuxième entrée fermée positionner le régulateur d'admission sur 0.
- Lors d'une utilisation avec filtre satellite ou skimmer positionner le régulateur d'admission entre 1 et 4.

I

- Desserrer le verrouillage (tirer dans le sens du régulateur d'admission) et déplacer en même temps le régulateur d'admission sur la position souhaitée :
  - Position 0 : Deuxième entrée fermée. L'eau est aspirée uniquement par le corps (enveloppes du filtre).
  - Position 1 à 3 : L'eau est aspirée proportionnellement par le corps (enveloppes du filtre) et la deuxième entrée.
  - Position 4 : Deuxième entrée ouverte au maximum. L'eau est uniquement aspirée par la deuxième entrée.

### Mise en service

L'appareil met automatiquement en marche dès que la connexion avec le réseau est établie.



#### REMARQUE

La pompe ne doit pas fonctionner en marche à sec. Le cas contraire risque de détériorer la pompe.

- Pendant son fonctionnement, la pompe doit toujours être remplie d'eau.
- Contrôler régulièrement le niveau d'eau.
- L'appareil doit être installé en dessous de la surface de l'eau.



#### ATTENTION

Risque de blessure découlant de pièces tournant vite.

La surveillance de la température coupe automatiquement l'appareil en cas de surchauffe et le rallume après son refroidissement.

- Avant toute exécution de travaux sur l'appareil, couper la tension de l'appareil.

### Mettre l'appareil en circuit

- Établir l'alimentation en courant.
- À sa mise en service, la pompe effectue automatiquement un auto-contrôle préprogrammé (**Environmental Function Control (EFC)**). La pompe reconnaît si elle se trouve en marche à sec / à l'état bloqué ou immergé. En cas de marche à sec / de blocage, la pompe se met automatiquement hors circuit après env. 90 secondes. Lors d'un dérangement, interrompez l'alimentation électrique, « immergez la pompe dans l'eau » ou bien retirez l'obstacle. Vous pouvez ensuite remettre l'appareil en service.

### Déconnexion de l'appareil

- Couper l'alimentation en courant.



#### REMARQUE

Une pompe neuve atteint son rendement maximal uniquement après quelques heures de service.

### Seasonal Flow Control (SFC)

J

AquaMax Eco Premium 12000/16000/20000

Lorsque la fonction SFC est activée, la pompe optimise automatiquement la quantité d'eau et la hauteur de refoulement. La quantité d'eau et la hauteur de refoulement sont en l'occurrence réduites de jusqu'à 50 %. Le SFC permet à l'appareil de s'adapter durant toute l'année à l'écologie de bassin/plan d'eau correspondante et d'assister le système biologique aquatique par le biais d'une circulation d'eau liée à la température (mode hivernal, mode mi-saison et mode d'été).

La fonction SFC s'active et se désactive sur la pompe. SFC permet la réduction de la consommation de la pompe, sans SFC la pompe tourne en permanence à régime maximal. SFC ne fonctionne pas en installation à sec. Lors de l'utilisation d'un skimmer, d'un filtre satellite ou d'un appareil de régulation InScenio OASE, il peut être recommandable, en fonction de l'installation, de désactiver la fonction SFC.

Le rendement de l'appareil est réglable uniquement au moyen d'un appareil de gestion de courant OASE.

## Dépannage

Défaut	Cause	Remède
L'appareil n'aspire pas	La tension secteur manque	Vérifier la tension secteur
	Turbine bloquée, la pompe tourne à sec	Nettoyer le corps de pompe, vérifier que les conduites d'aménée ne sont pas bouchées
Puissance insuffisante	Enveloppe filtrante ou filtre satellite encrassé	Nettoyer
	Le tuyau est bouché	Nettoyer ou remplacer le tuyau
	Le tuyau est plié	Vérifier la présence éventuelle de plis ou cassures sur le tuyau, remplacer le tuyau en cas de dommage
	Il y a des pertes trop importantes dans les tuyaux	Réduire la longueur du tuyau au minimum requis
	La pompe est surchargée. La puissance est automatiquement réduite à des fins de protection.	<ul style="list-style-type: none"> <li>- Nettoyer le corps de pompe</li> <li>- Réduire la température ambiante (par ex. en respectant la température de l'eau et en évitant une exposition à la lumière directe du soleil)</li> <li>- Assurer une ventilation suffisante en cas de mise en place à sec</li> </ul>
L'embout à étages n'est pas adapté au diamètre intérieur maximal du tuyau	Raccourcir l'embout à étages afin qu'il corresponde au diamètre intérieur maximal du tuyau	
L'appareil s'arrête après une courte période	Enveloppe filtrante bouchée	Nettoyer l'enveloppe filtrante
	La pompe tourne à sec	<ul style="list-style-type: none"> <li>- Vérifier que les conduites d'aménée ne sont pas bouchées</li> <li>- Purger l'air hors des tuyaux</li> <li>- Vérifier l'étanchéité des raccordements.</li> </ul>

## Nettoyage et entretien



**ATTENTION !** Tension électrique dangereuse.

**Conséquences possibles :** mort ou blessures graves.

**Mesures préventives :**

- Appareils électriques et installations avec une tension assignée  $U > 12 \text{ V CA}$  ou  $U > 30 \text{ V CC}$ , qui se trouvent dans l'eau : couper la tension des appareils et des installations avant de mettre les mains dans l'eau.
- Avant toute exécution de travaux sur l'appareil, couper la tension de l'appareil.
- Le protéger contre toute remise en circuit incontrôlée.

---

Recommandations de nettoyage :

- Nettoyer en particulier l'unité de fonctionnement et le corps de la pompe.
- 

- N'utiliser ni des produits de nettoyage agressifs, ni des solutions chimiques qui risqueraient d'attaquer le corps ou d'entraver le fonctionnement de l'appareil.
- Produits de nettoyage recommandés en cas d'entartrages tenaces :
  - Nettoyant pour pompe PumpClean de OASE.
  - Détergents ménagers exempts de vinaigre et de chlore.
- Nettoyer la pompe de l'extérieur.
  - Pour mieux la nettoyer, utiliser une brosse douce.
- Après le nettoyage, rincer méticuleusement toutes les pièces à l'eau claire.

L'unité de fonctionnement contient un puissant aimant qui attire les particules magnétiques (p. ex. les copeaux de fer).

- Lors du montage de l'unité de fonctionnement, éliminer toutes traces de particules adhérentes. Les particules qui restent risquent d'être à l'origine de dommages irréparables sur l'unité de fonctionnement et le bloc moteur.

### Retirer les enveloppes filtrantes

K

Voici comment procéder :

1. Ouvrir les clips placés sur les enveloppes filtrantes.
2. Retirer l'enveloppe filtrante supérieure.
3. Desserrer la pince de la pompe
4. Retirer la pompe de l'enveloppe filtrante inférieure et retirer l'adaptateur d'aspiration et le régulateur de la pompe.

### Nettoyage de la pompe

Prérequis :

- Aucuns tuyaux ne sont branchés aux raccords de l'appareil.
- Les enveloppes filtrantes sont retirées. (→ Retirer les enveloppes filtrantes)

AquaMax Eco Premium 4000/6000/8000/10000

L

Voici comment procéder :

1. Retirer les vis.
2. Retirer le boîtier intermédiaire avec le corps de pompe, le joint torique et l'ensemble turbine.
3. Nettoyer toutes les pièces à l'eau claire et avec une brosse.
  - Vérifier que les pièces ne sont pas endommagées, les remplacer éventuellement.
4. Ré-assembler dans l'ordre inverse.

AquaMax Eco Premium 12000/16000

M

Voici comment procéder :

1. Retirer les vis.
2. Retirer le corps de pompe puis retirer l'ensemble turbine et le joint plat.
  - Lors du retrait de l'ensemble turbine, le palier radial peut se détacher dans le carter moteur.
3. Nettoyer toutes les pièces à l'eau claire et avec une brosse.
  - Vérifier que les pièces ne sont pas endommagées, les remplacer éventuellement.
4. Ré-assembler dans l'ordre inverse.
  - Vérifier que le palier radial est bien en place dans le carter moteur. Si nécessaire, pousser le palier radial avec les gorges dans son siège dans le carter moteur.

AquaMax Eco Premium 20000

N

Voici comment procéder :

1. Retirer les vis.
2. Retirer les deux plaques d'adaptation, le corps de pompe avec le joint plat et le boîtier intermédiaire.
3. Retirer l'ensemble turbine et le joint plat.
  - Lors du retrait de l'ensemble turbine, le palier radial peut se détacher dans le carter moteur.
4. Nettoyer toutes les pièces à l'eau claire et avec une brosse.
  - Vérifier que les pièces ne sont pas endommagées, les remplacer éventuellement.
5. Ré-assembler dans l'ordre inverse.
  - Vérifier que le palier radial est bien en place dans le carter moteur. Si nécessaire, pousser le palier radial avec les gorges dans son siège dans le carter moteur.

### Pièces d'usure

- Unité de fonctionnement
- Palier dans le bloc moteur

## Stockage / entreposage pour l'hiver

L'appareil résiste à des températures allant jusqu'à moins 20 °C. Si vous stockez l'appareil en dehors de la pièce d'eau, en effectuer un nettoyage approfondi avec une brosse douce et de l'eau, contrôler la présence éventuelle de dommages et le conserver immergé dans de l'eau. Ne pas immerger la prise de secteur !

## Réparation

Ci-après, les événements qui rendent toute réparation impossible. L'appareil doit être remplacé.

- Pour un composant défectueux, il n'y a pas de pièce de rechange homologuée par OASE.
- Une ligne de liaison électrique fixée à l'appareil est endommagée ou raccourcie.

## Recyclage



### REMARQUE

Il est interdit de mettre cet appareil au rebut en l'évacuant vers la gestion des ordures ménagères.

- Rendre l'appareil inutilisable en coupant le câble et le mettre au rebut en utilisant le système de retour prévu à cet effet.

## Pièces de rechange

L'appareil continue de fonctionner de manière fiable et sécurisée avec des pièces originales d'OASE.

Vous trouverez nos pièces de rechange et leurs schémas sur notre site internet.



[www.oase-livingwater.com/piecesdetachees](http://www.oase-livingwater.com/piecesdetachees)

## **WAARSCHUWING**

- Dit apparaat kan worden gebruikt door kinderen vanaf 8 jaar en daarnaast door personen met verminderde fysieke, sensorische of mentale vermogens of een gebrek aan ervaring en kennis, mits zij onder toezicht staan of geïnstrueerd werden over het veilige gebruik van het apparaat en de gevaren begrijpen, die hiermee samenhangen.
- Kinderen mogen niet met het apparaat spelen.
- Reiniging en onderhoud door de gebruiker mogen niet worden uitgevoerd door kinderen, die niet onder toezicht staan.
- Het apparaat moet beveiligd zijn via een aardlekschakelaar met een vastgestelde lekstroom van maximaal 30 mA.
- Apparaat alleen aansluiten als de elektrische specificaties van het apparaat en de voeding overeenstemmen. De specificaties staan op het typeplaatje van het apparaat, op de verpakking, of in deze handleiding vermeld.
- Dodelijk of ernstig lichamelijk letsel is mogelijk door elektrische schokken! Voordat u het water aanraakt, sluit eerst alle elektrische apparaten in het water af van het stroomnet.
- Apparaat alleen toepassen wanneer er zich geen personen in het water ophouden.
- Apparaat niet gebruiken als elektrische snoeren of behuizing beschadigd zijn.
- Een beschadigd aansluitsnoer kan niet worden vervangen. Apparaat afvoeren.

## Veiligheidsinstructies

### Elektrische installatie volgens de voorschriften

- Elektrische installaties dienen te voldoen aan de nationale opstellingsvoorschriften en mogen slechts door een elektricien worden uitgevoerd.
- Een persoon is een elektricien als hij of zij op grond van zijn of haar opleiding, kennis en ervaring in staat en bevoegd is, de aan hem of haar overgedragen werkzaamheden te beoordelen en uit te voeren. De werkzaamheden als specialist omvatten ook het herkennen van mogelijke gevaren en het in acht nemen van geldige regionale en nationale normen, voorschriften en bepalingen.
- Neem voor uw eigen veiligheid in geval van vragen of problemen contact op met een elektricien.
- Verlengkabels en stroomverdelers (bijv. stekkerdelen) moeten voor het gebruik buitenshuis geschikt zijn (spatwaterbestendig).
- Stekkerverbindingen tegen vocht beschermen.
- Apparaat alleen op een volgens de voorschriften geïnstalleerde wandcontactdoos aansluiten.

### Veilig gebruik

- De rotor in het apparaat bevat een magneet met een krachtig magneetveld, dat pacemakers of geïmplanteerde defibrillatoren (ICD) kan beïnvloeden. Minimaal 0,2 meter afstand tussen het implantaat en de magneet aanhouden.
- Apparaat niet aan het elektrische snoer dragen of trekken.
- Snoeren beschermd tegen beschadigingen aanleggen en erop letten dat niemand erover kan struikelen.
- Het apparaat nooit aan technische modificaties onderwerpen.
- Alleen werkzaamheden aan het apparaat uitvoeren die hier beschreven worden.
- Alleen originele vervangingsonderdelen en -toebehoren voor het apparaat toepassen.

### Instructies betreft deze gebruiksaanwijzing

Met de aanschaf van het product **AquaMax Eco Premium 4000/6000/8000/10000/12000/16000/20000** heeft u een goede keuze gemaakt.

Voordat u het apparaat in gebruik neemt dient u de gebruiksaanwijzing zorgvuldig door te lezen en zich met het apparaat vertrouwd te maken. Alle werkzaamheden aan en met dit apparaat mogen uitsluitend verricht worden als ze conform de onderhavige handleiding zijn.

Houdt u zich voor een juist en veilig gebruik stipt aan de veiligheidsvoorschriften.

Bewaar deze gebruiksaanwijzing zorgvuldig. Geef de gebruiksaanwijzing aan de nieuwe eigenaar wanneer het apparaat van eigenaar verwisselt.

### Waarschuwingen in deze handleiding

#### Waarschuwingen

De waarschuwingen in deze handleiding zijn met signaalwoorden gemarkeerd, die de mate van gevaar aangeven.



#### WAARSCHUWING

- Betekent een mogelijk gevaarlijke situatie.
- Bij niet aanhouden van de instructie kan dodelijk of ernstig lichamelijk letsel het gevolg zijn.



#### VOORZICHTIG

- Betekent een mogelijk gevaarlijke situatie.
- Bij niet aanhouden van de instructie kan licht lichamelijk letsel het gevolg zijn.



#### OPMERKING

Informatie, die voor een beter begrip of preventie van mogelijke materiële of milieuschade is bedoeld.

### Verwijzingen in deze handleiding

- A Verwijst naar een afbeelding, bijvoorbeeld afbeelding A.
- Verwijst naar een ander hoofdstuk.

## Leveringsomvang

<input type="checkbox"/> A	AquaMax Eco Premium 4000/6000/8000/10000/12000/16000/20000
<b>Pos.</b>	<b>Omschrijving</b>
1	1 × AquaMax Eco Premium
2	1 × Gebruiksaanwijzing
3	1 × Getrapte slangaansluiting met wartelmoer
4	1 × Slangaansluiting met wartelmoer
5	1 × Afdekkap

## Productbeschrijving

Het apparaat is een filter- en beekpomp met elektronisch regelbare opbrengst en gepatenteerde aansluiting van optionele filtertoebehoren. Het apparaat kan droog of ondergedompeld kan worden opgesteld. De filterschaal filtert grof vuil en bladeren (alleen bij onderdempeling).

### Beoogd gebruik

Gebruik het in de gebruiksaanwijzing beschreven product uitsluitend op de volgende manier:

- Voor het verpompen van normaal vijverwater voor filtersystemen, watervalsystemen en beekloopinstallaties.
- Alleen voor particulier gebruik.
- Gebruik onder naleving van de technische gegevens.
- Gebruik onder naleving van de toegestane waterwaarden. (→ waterwaarden)

De volgende inperkingen gelden voor het apparaat:

- Niet gebruiken in zwemvijvers.
- Nooit met andere vloeistoffen dan water gebruiken.
- Nooit gebruiken zonder doorstromend water.
- Niet gebruiken in combinatie met chemicaliën, levensmiddelen, licht brandbare of explosieve stoffen.
- Niet op de drinkwatervoorziening aansluiten.

### Opbouw van apparaat

<input type="checkbox"/> B	AquaMax Eco Premium 4000/6000/8000/10000/12000/16000/20000
<b>Pos.</b>	<b>Omschrijving</b>
1	Filterbovenschaal
2	Filteronderschaal
3	Clip (ter bevestiging van de filterschaal)
4	Uitgang (drukzijde)
5	Ingang (zuigzijde)
6	Inlaatregelaar

## Plaatsen en aansluiten

Het apparaat kan of onder water (ondergedompeld) of droog (niet ondergedompeld) opgesteld worden.

### Apparaat gedompeld opstellen

Bij opstelling onder water wordt het toestel voorbereid voor gebruik met een vijverfilter, satellietfilter of skimmer en vijverfilter. Filter of skimmer zijn niet inbegrepen in de leveromvang.

Bij droge opstelling moeten de volgende voorwaarden worden aangehouden:

- C
- Gebruik het apparaat nooit in een Zwemvijver
  - De netaansluiting moet tenminste 2 m van de vijverrand vandaan liggen.
  - Pomp horizontaal op vaste ondergrond opstellen en vastschroeven.

Apparaat met vijverfilter gebruiken:

- D
- Ingang (zuigzijde) met de afdekkap afsluiten.
- Uitgang (drukzijde) op het vijverfilter aansluiten. (→ Aansluitingen uitvoeren)

Apparaat met satellietfilter of skimmer en vijverfilter gebruiken:

- E
- Ingang (zuigzijde) op satellietfilter of skimmer aansluiten. (→ Aansluitingen uitvoeren)
- Uitgang (drukzijde) op vijverfilter aansluiten. (→ Aansluitingen uitvoeren)

### Apparaat droog plaatsen

Voor de droge opstelling worden de filterschalen verwijderd. De pomp wordt met een beugel opgesteld.

Voorwaarde:

- Filterschalen zijn verwijderd. (→ Filterschalen verwijderen)

Bij droge opstelling moeten de volgende voorwaarden worden aangehouden:

- F
- Apparaat alleen onder de waterspiegel opstellen.
- Zwemvijver of bassin, waarin zich personen kunnen bevinden:
  - Het apparaat ten minste 2 m van het water af opstellen.
- Het apparaat niet aan direct zonlicht blootstellen.
- Pomp horizontaal op vaste ondergrond opstellen en vastschroeven.
- Maximaal toegelaten omgevingstemperatuur aanhouden Eventueel voor geforceerde koeling zorgen. (→ technische gegevens)

Zo gaat u te werk:

- G
- 1. Bevestigingsschroeven van de beugel in de filteronderschaal verwijderen en de beugel uit de filteronderschaal nemen.
- 2. Rubbervoetjes in de openingen op de onderzijde van de beugel steken.
- 3. Pomp weer in de beugel zetten en weer met de klemmen bevestigen.
- 4. Zuig- en drukleiding aansluiten. (→ Aansluitingen uitvoeren)
  - De noodzakelijke montage-accessoires zijn bijgesloten in de verpakking.

### Aansluitingen uitvoeren

De capaciteit is optimaal bij een zo groot mogelijke slangbinnendiameter.

- H
- Getrapte slangaansluiting inkorten (aanpassen bij de binnendiameter van de slang), op de ingang (zuigzijde) steken, met wartelmoer vastzetten. Daarop de slang (zuigzijde) steken en deze volgens de regels met een slangenklem vastzetten.
  - Wartelmoer handvast aandraaien.
- Slangaansluiting of getrapte slangaansluiting op de uitgang (drukzijde) steken en met de wartelmoer vastzetten. Daarop de slang (drukzijde) steken en deze volgens de regels met een slangenklem vastzetten.
  - Wartelmoer handvast aandraaien.

Aanbeveling voor het gebruik van de getrapte slangaansluiting / slangaansluiting:

AquaMax Eco Premium 4000/6000

- Ingang (zuigzijde): Getrapte slangaansluiting 25 tot 38 mm (1 tot 1½ ")
- Uitgang (drukzijde): Slangaansluiting 38 mm (1½ ") / of getrapte slangaansluiting 25 tot 38 mm (1 tot 1½ ")

AquaMax Eco Premium 8000/10000/12000/16000/20000

- Ingang (zuigzijde): Getrapte slangaansluiting 25 tot 38 mm (1 tot 1½ ")
- Uitgang (drukzijde): Slangaansluiting 50 mm (2 ") / of getrapte slangaansluiting 25 tot 38 mm (1 tot 1½ ")



### Inlaatregelaar instellen

De inlaatregelaar wordt afhankelijk van het gebruik ingesteld:

- Bij gebruik met afgesloten tweede ingang de inlaatregelaar op 0 afstellen.
- Bij gebruik met satellietfilter of skimmer de inlaatregelaar in het bereik van 1 tot 4 instellen.

I

- Vergrendeling losmaken (in de richting van de inlaatregelaar trekken) en gelijktijdig de inlaatregelaar in de gewenste positie schuiven:
  - Stand 0: Tweede ingang gesloten. Water wordt nu via de behuizing (filterschelpen) aangezogen.
  - Positie 1 tot 3: Water wordt evenredig via de behuizing (filterschelpen) en de tweede ingang aangezogen.
  - Stand 4: Tweede ingang max. geopend. Water wordt nu via de tweede ingang aangezogen.

### Inbedrijfstelling

Het apparaat schakelt automatisch in, zodra de stroom is aangesloten.



#### OPMERKING

De pomp mag niet drooglopen. Anders raakt de pomp defect.

- Tijdens het gebruik moet de pomp steeds voorzien zijn van water.
- Regelmatig de waterstand controleren.
- Apparaat moet onder de waterspiegel geplaatst zijn.



#### VOORZICHTIG

Gevaar voor letsel door snel draaiende delen.

De thermostaat schakelt het apparaat bij overbelasting uit en na afkoeling automatisch weer in.

- Voor werkzaamheden aan het apparaat dit eerst spanningsloos schakelen.

### Apparaat inschakelen

- Stroomverbinding tot stand brengen.

De pomp voert bij het opstarten automatisch een voorgeprogrammeerde zelftest uit (**Environmental Function Control (EFC)**). De pomp herkent, of deze droogloopt/geblokkeerd is of is ondergedompeld. Bij drooglopen/blokkeren schakelt de pomp automatisch na ca. 90 seconden uit. Onderbreek in geval van storing de voedingsspanning en laat de pomp doorstromen resp. verwijder de hindernis. Vervolgens kunt u het apparaat weer in bedrijf nemen.

### Apparaat uitschakelen

- Stroomverbinding afkoppelen.



#### AANWIJZING

Een fabrieksnieuwe pomp bereikt pas na enkele gebruiksuren de maximale pompprestatie.

### Seasonal Flow Control (SFC)

J

AquaMax Eco Premium 12000/16000/20000

Bij ingeschakelde SFC-functie optimaliseert de pomp het watervolume en de oppomphoogte zelfstandig. Daarbij wordt het watervolume en de oppomphoogte tot 50 % gereduceerd. Met SFC past het apparaat zich het gehele jaar aan bij het betreffende ecosysteem van de vijver en ondersteunt door de temperatuurafhankelijke watercirculatie (winter-, overgangs- en zomerbedrijf).

De SFC-functie wordt op de pomp in- en uitgeschakeld. Met SFC vermindert het stroomverbruik van de pomp. Zonder SFC loopt de pomp permanent met het maximale toerental. SFC werkt niet in de droge opstelling. Bij toepassing van een skimmer, satellietfilter of OASE-InScenio regelapparatuur kan het, afhankelijk van het totale systeem, aan te bevelen zijn om het SFC-functie uit te schakelen.

Het vermogen van het apparaat kan uitsluitend via een stroommanagement-apparaat van OASE worden geregeld.

## Storing verhelpen

Storing	Oorzaak	Oplossing
Het apparaat zuigt niet	Er is geen netspanning	Netspanning controleren
	Rotor blokkeert, pomp loopt droog	Pomphuis reinigen, toevoerleidingen controleren op verstoppingen
Vermogen te gering	Filterkorf of satellietfilter verontreinigd	Reinigen
	Slang verstopt	Slang reinigen of vervangen
	Slang geknikt	Knik in de slang verwijderen, bij beschadiging slang vervangen
	Te veel verlies in de slangen	Slang inkorten tot de benodigde minimumlengte
	Pomp is overbelast. Voor zelfbescherming wordt het vermogen automatisch verminderd.	<ul style="list-style-type: none"> <li>- Pomphuis reinigen</li> <li>- Omgevingstemperatuur verlagen (bijv. watertemperatuur aanhouden, directe zonnestraling vermijden)</li> <li>- Bij droge opstelling voor voldoende beluchting zorgen</li> </ul>
Getrapte slangaansluiting is niet aan de grootst mogelijke binnendiameter van de slang aangepast.	Getrapte slangaansluiting zo inkorten, dat deze overeenkomt met de grootst mogelijke binnendiameter van de slang.	
Apparaat schakelt na korte looptijd uit.	Filterkorf verstopt	Filterkorf reinigen
	Pomp loopt droog	<ul style="list-style-type: none"> <li>- Toevoerleidingen controleren op verstopping</li> <li>- Slangen ontluften</li> <li>- Verbindingen controleren op dichtheid</li> </ul>

## Reiniging en onderhoud



**LET OP!** Gevaarlijke elektrische spanning.

**Mogelijke gevolgen:** Dodelijk of ernstig letsel.

**Veiligheidsmaatregelen:**

- Elektrische apparaten en installaties met nominale spanning  $U > 12$  V AC of  $U > 30$  V DC, die in het water liggen: Spanning van apparaten en installaties loskoppelen voordat u in het water grijpt.
- Voor werkzaamheden aan het apparaat, apparaat spanningsloos schakelen.
- Beveiligen tegen onbedoeld opnieuw inschakelen.

---

Aanbeveling voor het reinigen:

- Aan de pomp vooral rotor en pomphuis reinigen.
- 

- Gebruik geen agressieve reinigingsmiddelen of chemische oplossingen omdat daardoor de behuizing of de werking kan worden aangetast.
- Aanbevolen reinigingsmiddelen bij hardnekkige kalkaanslag:
  - Pompreiniger PumpClean van OASE.
  - Azijn- en chloorvrije huishoudreiniger.
- Pomp van buiten reinigen.
  - Ter ondersteuning een zachte borstel gebruiken.
- Na het reinigen alle delen met schoon water afspoelen.

De rotor bevat een krachtige magneet, die magnetische deeltjes (bijv. ijzervijlsel) aantrekt.

- Bij de inbouw moet de rotor geheel van aanhechtende deeltjes worden bevrijd. Achtergebleven deeltjes kunnen onherstelbare schade aan de rotor en het motorblok veroorzaken.

### Filterschalen verwijderen

K

Zo gaat u te werk:

1. Clips van de filterschalen openen.
2. Bovenste filterschaal afnemen.
3. Klemmen van de pomp losmaken
4. Pomp uit de onderste filterschaal nemen en de zuigadapter en regelaar van de pomp aftrekken.

### Pomp reinigen

Voorwaarde:

- Er zijn geen slangen aangesloten op de aansluitingen van het apparaat.
- Filterschalen zijn verwijderd. (→ Filterschalen verwijderen)

AquaMax Eco Premium 4000/6000/8000/10000

L

Zo gaat u te werk:

1. Schroeven verwijderen
2. Tussenhuis met pompbehuizing, o-ring en rotor aftrekken.
3. Alle onderdelen met een borstel onder schoon water reinigen.
  - Onderdelen op beschadiging controleren en evt. vernieuwen.
4. In omgekeerde volgorde in elkaar zetten.

AquaMax Eco Premium 12000/16000

M

Zo gaat u te werk:

1. Schroeven verwijderen
2. Pompbehuizing afnemen dan de rotor en pakking afnemen.
  - Bij het uittrekken van de rotor kan het radiale lager in het motorhuis loskomen.
3. Alle onderdelen met een borstel onder schoon water reinigen.
  - Onderdelen op beschadiging controleren en evt. vernieuwen.
4. In omgekeerde volgorde in elkaar zetten.
  - Controleren of het radiale lager correct bevestigd is in het motorhuis. Indien nodig het radiale lager met de brede groeven vooraan in de zitting in het motorhuis drukken.

AquaMax Eco Premium 20000

N

Zo gaat u te werk:

1. Schroeven verwijderen
2. De beide adapterplaten, het pomphuis met o-ring en tussenhuis afnemen.
3. Rotor en pakking verwijderen.
  - Bij het uittrekken van de rotor kan het radiale lager in het motorhuis loskomen.
4. Alle onderdelen met een borstel onder schoon water reinigen.
  - Onderdelen op beschadiging controleren en evt. vernieuwen.
5. In omgekeerde volgorde in elkaar zetten.
  - Controleren of het radiale lager correct bevestigd is in het motorhuis. Indien nodig het radiale lager met de brede groeven vooraan in de zitting in het motorhuis drukken.

### Slijtagedelen

- Rotor
- Lager in het motorblok

## Opslag/overwinteren

Het apparaat is vorstvast tot minus 20 °C. Indien u het apparaat buiten de vijver opslaat, maak dan het apparaat grondig schoon met behulp van een zachte borstel en water, controleer het apparaat op beschadiging en bewaar hem ondergedompeld of met water gevuld. Dompel de netstekker niet in water onder!

## Reparatie

In de volgende situaties is een reparatie onmogelijk! Het apparaat moet vervangen worden.

- Voor een defecte component bestaat er een vervangingsonderdeel dat door OASE is toegelaten.
- Een permanent op het apparaat aangesloten elektrische leiding is beschadigd of ingekort.

## Afvoer van het afgedankte apparaat



### OPMERKING

Dit apparaat niet met het huishoudelijk afval afvoeren!

- Apparaat door afknippen van de voedingskabel onbruikbaar maken en via het daarvoor bedoelde innamestelsel afvoeren.

## Reserveonderdelen

Met originele onderdelen van OASE blijft het apparaat veilig en werkt het weer betrouwbaar. Onderdelentekeningen en reserveonderdelen vindt u op onze website.



[www.oase-livingwater.com/onderdelen](http://www.oase-livingwater.com/onderdelen)

## **ADVERTENCIA**

- Este equipo puede ser utilizado por niños a partir de 8 años y mayores así como por personas con capacidades físicas, sensoriales o mentales reducidas o que no dispongan de la experiencia y conocimientos necesarios, cuando sean supervisados o hayan sido instruidos en el uso seguro del equipo y los posibles peligros resultantes.
- Los niños no deben jugar con el equipo.
- Está prohibido que los niños ejecuten la limpieza y el mantenimiento sin supervisión.
- El equipo tiene que estar protegido con un dispositivo de protección contra corriente de fuga máxima de 30 mA.
- Conecte el equipo sólo cuando los datos eléctricos del equipo coinciden con los datos de la alimentación de corriente. Los datos del equipo se encuentran en la placa de datos técnicos en el equipo, en el embalaje o en estas instrucciones.
- Existe peligro de muerte o lesiones graves por choque eléctrico. Separe todos los equipos eléctricos que se encuentran en el agua de la red de corriente antes de tocar el agua.
- Opere el equipo sólo cuando no se encuentren personas en el agua.
- No emplee el equipo cuando las líneas eléctricas o la caja estén dañadas.
- La línea de conexión dañada no se pueden sustituir. Deseche el equipo.

## Indicaciones de seguridad

### Instalación eléctrica conforme a lo prescrito

- Las instalaciones eléctricas deben cumplir las prescripciones de montaje nacionales y se deben realizar sólo por un electricista calificado.
- Una persona es un electricista calificado cuando por su formación, conocimientos y experiencias profesionales es capaz y está autorizada a valorar y ejecutar los trabajos encargados. Los trabajos como personal técnico también incluyen el reconocimiento de los posibles peligros y el cumplimiento de las correspondientes normas, prescripciones y disposiciones regionales y nacionales.
- En caso de preguntas y problemas diríjase a personal electricista especializado.
- Las líneas de prolongación y distribuidores de corriente (p. ej. enchufes múltiples) deben ser apropiados para el empleo a la intemperie (protegido contra salpicaduras de agua).
- Proteja las conexiones de enchufe contra humedad.
- Conecte el equipo sólo a un tomacorriente instalado conforme a lo prescrito.

### Funcionamiento seguro

- La unidad de rodadura en el equipo incluye un imán con un fuerte campo magnético que puede influir en marcapasos o desfibriladores implantados (ICD). Mantenga una distancia mínima de 0,2 m entre el implante y el imán.
- No transporte ni tire el equipo por la línea eléctrica.
- Tienda las líneas con protección contra daños y garantice que ninguna persona tropiece con ellas.
- No realice nunca modificaciones técnicas en el equipo.
- Ejecute en el equipo sólo los trabajos descritos.
- Emplee para el equipo sólo piezas de recambio y accesorios originales.

### Indicaciones sobre estas instrucciones de uso

La compra del producto **AquaMax Eco Premium 4000/6000/8000/10000/12000/16000/20000** es una buena decisión. Lea minuciosamente las instrucciones y familiarícese con el equipo antes de usar el mismo por primera vez. Todos los trabajos en y con este equipo sólo se deben ejecutar conforme a estas instrucciones.

Tenga necesariamente en cuenta las indicaciones de seguridad para garantizar un uso correcto y seguro del equipo. Guarde cuidadosamente estas instrucciones. Entregue estas instrucciones al nuevo propietario en caso de cambio de propietario.

### Indicaciones de advertencia en estas instrucciones

#### Indicaciones de advertencia

Las indicaciones de advertencia contenidas en estas instrucciones están clasificadas mediante palabras de advertencia que muestran la dimensión del peligro.



#### ADVERTENCIA

- Denomina una situación posiblemente peligrosa.
- En caso de incumplimiento, la consecuencia puede ser la muerte o una lesión muy grave.



#### CUIDADO

- Denomina una situación posiblemente peligrosa.
- En caso de incumplimiento, la consecuencia puede ser una lesión ligera.



#### INDICACIÓN

Informaciones que sirven para una mejor comprensión o la prevención de posibles daños materiales o medioambientales.

### Referencias en estas instrucciones

- A Referencia a una ilustración, p. ej. ilustración A.
- Referencia a otro capítulo.

## Volumen de suministro

<input type="checkbox"/> A	AquaMax Eco Premium 4000/6000/8000/10000/12000/16000/20000
Pos.	Descripción
1	1 AquaMax Eco Premium
2	1 instrucciones de uso
3	1 boquilla de manguera escalonada con tuerca racor
4	1 boquilla de manguera con tuerca racor
5	1 tapa

## Descripción del producto

El equipo es una bomba de filtro y de riachuelo con capacidad de bombeo con regulación electrónica y conexión patentada del accesorio de filtro opcional. El equipo se puede emplazar en seco o sumergido en el agua. La cubierta del filtro filtra la suciedad gruesa y las hojas (sólo si está sumergida).

### Uso conforme a lo prescrito

El producto descrito en estas instrucciones sólo se debe emplear de la forma siguiente:

- Para bombear el agua de estanque normal para sistemas de filtros, cascadas y riachuelos.
- Empleo sólo para fines privados.
- Operación observando los datos técnicos.
- Operación de acuerdo con los valores del agua recomendados. (→ Valores del agua)

Para el equipo son válidas las siguientes limitaciones:

- No emplee en piscinas.
- Está prohibido operar con otros líquidos distintos del agua.
- No opere nunca sin circulación de agua.
- No emplee el equipo en combinación con productos químicos, alimentos y sustancias fácilmente inflamables o explosivos.
- No conectar a la línea de alimentación de agua potable.

### Estructura del equipo

<input type="checkbox"/> B	AquaMax Eco Premium 4000/6000/8000/10000/12000/16000/20000
Pos.	Descripción
1	Cubierta superior del filtro
2	Cubierta inferior del filtro
3	Clip (para la fijación de las cubiertas de filtro)
4	Salida (lado de presión)
5	Entrada (lado de aspiración)
6	Regulador de entrada

## Emplazamiento y conexión

El equipo se puede emplazar sumergido (en el agua) o en seco (fuera del agua).

### Emplazamiento del equipo sumergido

En caso de emplazamiento sumergido, el equipo se prepara para la operación con un filtro de estanque, filtro satélite o skimmer y filtro de estanque. El filtro o skimmer no están incluidos en el suministro.

Tenga en cuenta las condiciones siguientes para el emplazamiento en seco:

- C
- Nunca opere el equipo en el estanque para nadar.
  - La conexión de red tiene que estar a una distancia mínima de 2 m del estanque.
  - Colocar la bomba en posición horizontal sobre base resistente y atornillar bien.

Operación del equipo con el filtro de estanque:

D

- Cierre la entrada (lado de aspiración) con la tapa.
- Una la salida (lado de presión) con el filtro del estanque. (→ Establecimiento de las conexiones)

Operación del equipo con filtro satélite o skimmer y filtro de estanque:

E

- Una la entrada (lado de aspiración) con el filtro satélite o el skimmer. (→ Establecimiento de las conexiones)
- Una la salida (lado de presión) con el filtro del estanque. (→ Establecimiento de las conexiones)

### Emplazamiento del equipo en seco

Las cubiertas de filtro se quitan para el emplazamiento en seco. La bomba se emplaza con un soporte.

Condición:

- Las cubiertas de filtro están quitadas. (→ Desmontaje de las cubiertas de filtro)

Tenga en cuenta las condiciones siguientes para el emplazamiento en seco:

F

- Emplace el equipo sólo por debajo del nivel del agua.
- Estanque de baño o piscinas donde puedan haber personas:
  - Emplace el equipo a una distancia mínima de 2 m del agua.
- No exponga el equipo a la radiación solar directa.
- Colocar la bomba en posición horizontal sobre base resistente y atornillar bien.
- Considere la temperatura ambiente máxima permisible. Garantice el enfriamiento forzado si fuera necesario. (→ Datos técnicos)

Proceda de la forma siguiente:

G

1. Quite los tornillos de fijación del soporte en la cubierta inferior del filtro y saque el soporte de la cubierta inferior del filtro.
2. Encaje los pies de goma en los orificios en el lado inferior del soporte.
3. Coloque la bomba en el soporte y fjela de nuevo con la grapa.
4. Conecte la tubería de aspiración y presión. (→ Establecimiento de las conexiones)
  - Los accesorios de montaje están contenidos en el paquete de accesorios.

### Establecimiento de las conexiones

La capacidad de transporte es óptima si el diámetro interior de la manguera es máximo posible.

H

- Acorte la boquilla de manguera escalonada (adáptela al diámetro interior de la manguera), introdúzcala en la entrada (lado de aspiración) y fjela con la tuerca racor. Introduzca aquí la manguera (lado de aspiración) y asegúrela correctamente con una abrazadera de manguera.
  - Apriete la tuerca racor a mano.
- Introduzca la boquilla de manguera o la boquilla de manguera escalonada en la salida (lado de presión) y fjela con la tuerca racor. Introduzca aquí la manguera (lado de presión) y asegúrela correctamente con una abrazadera de manguera.
  - Apriete la tuerca racor a mano.

Recomendación para el empleo de la boquilla de manguera escalonada/ boquilla de manguera:

AquaMax Eco Premium 4000/6000

- Entrada (lado de aspiración): Boquilla de manguera escalonada de 25 a 38 mm (de 1 a 1½ ")
- Salida (lado de presión): Boquilla de manguera 38 mm (1½ ") / como alternativa boquilla de manguera escalonada de 25 a 38 mm (de 1 a 1½ ")

AquaMax Eco Premium 8000/10000/12000/16000/20000

- Entrada (lado de aspiración): Boquilla de manguera escalonada de 25 a 38 mm (de 1 a 1½ ")
- Salida (lado de presión): Boquilla de manguera 50 mm (2 ") / como alternativa boquilla de manguera escalonada de 25 a 38 mm (de 1 a 1½ ")



### Ajuste del regulador de entrada

El regulador de entrada se ajusta en dependencia del funcionamiento:

- Ponga el regulador de entrada en 0 si el equipo se opera con la segunda entrada cerrada.
- Ponga el regulador de entrada en el área de 1 a 4 si el equipo se opera con el filtro satélite o el skimmer.

I

- Suelte el bloqueo (tire en dirección al regulador de entrada) y empuje simultáneamente el regulador de entrada a la posición deseada:
  - Posición 0: Segunda entrada cerrada. El agua sólo se aspira a través de la carcasa (cubiertas de filtro).
  - Posición 1 a 3: Una parte del agua se aspira a través de la carcasa (cubiertas de filtro) y la otra a través de la segunda entrada.
  - Posición 4: Segunda entrada abierta al máximo. El agua sólo se aspira a través de la segunda entrada.

### Puesta en marcha

El equipo se conecta automáticamente cuando está establecida la conexión eléctrica.



#### INDICACIÓN

La bomba no debe marchar en seco. De lo contrario se destruye la bomba.

- La bomba siempre tiene que estar inundada durante el funcionamiento.
- Controle regularmente el nivel de agua.
- El equipo tiene que estar posicionado por debajo del nivel del agua.



#### CUIDADO

Peligro de lesión por el giro rápido de las piezas.

El controlador de temperatura desconecta el equipo en caso de sobrecarga y lo conecta de nuevo automáticamente después del enfriamiento.

- Desconecte el equipo de la tensión antes de realizar trabajos en el equipo.

### Conexión del equipo

- Establezca la conexión eléctrica.

A la puesta en marcha, la bomba realiza automáticamente una autoprueba preprogramada **Environmental Function Control (EFC)**. La bomba reconoce si marcha en seco, está bloqueada o está sumergida. En el caso de una marcha en seco o bloqueo, la bomba se desconecta automáticamente después de aprox. 90 segundos. En caso de fallo interrumpa la alimentación de corriente e "inunde la bomba" o elimine el obstáculo. Después se puede arrancar de nuevo el equipo.

### Desconexión del equipo

- Separe la conexión eléctrica.



#### NOTA

Una bomba recién fabricada alcanza su máximo rendimiento de bombeo sólo después de algunas horas de servicio.

### Seasonal Flow Control (SFC)

J

AquaMax Eco Premium 12000/16000/20000

Si está conectada la función SFC, la bomba optimiza automáticamente la cantidad de agua y la altura de elevación. La cantidad de agua y la altura de elevación se reducen hasta un 50%. Mediante la función SFC, el equipo se adapta durante el año completo a la correspondiente ecología del estanque y apoya la biología del estanque gracias a la circulación del agua en dependencia de la temperatura (servicio de invierno, servicio de transición y servicio de verano).

La función SFC se conecta y desconecta en la bomba. Con la función SFC disminuye el consumo de potencia de la bomba y sin la función SFC la bomba funciona permanentemente con el número de revoluciones máximo. La función SFC no funciona en el emplazamiento en seco. En caso que se emplee un skimmer, filtro satélite o equipo de control InScenio de OASE puede ser recomendable en dependencia de la instalación desconectar la función SFC.

La capacidad del equipo sólo se puede regular a través de un equipo de control de corriente de OASE.

## Eliminación de fallos

Fallo	Causa	Acción correctora
El equipo no aspira	No hay tensión de alimentación	Compruebe la tensión de alimentación.
	Rueda de rodadura bloqueada, la bomba marcha en seco	Limpie la carcasa de la bomba y controle si están obstruidas las líneas de alimentación
Potencia insuficiente	Cubierta del filtro o filtro satélite sucios	Limpiar
	Manguera obstruida	Limpie o sustituya la manguera
	Manguera doblada	Elimine la dobladura en la manguera y sustituya la manguera si está dañada
	Pérdidas excesivas en las tuberías flexibles	Reduzca la longitud de la manguera al mínimo necesario
	La bomba está sobrecargada. La potencia se reduce automáticamente para su protección.	<ul style="list-style-type: none"> <li>- Limpie la carcasa de la bomba</li> <li>- Reduzca la temperatura del entorno (p. ej. cumpla la temperatura del agua, evite la radiación solar directa).</li> <li>- Garantice una aireación suficiente en caso del emplazamiento en seco</li> </ul>
El equipo se desconecta después de un corto tiempo de funcionamiento	La boquilla de manguera escalonada no está adaptada al diámetro interior de la manguera mayor posible.	Acorte la boquilla de manguera escalonada hasta que se corresponda con el diámetro interior de la manguera mayor posible.
El equipo se desconecta después de un corto tiempo de funcionamiento	Cubierta de filtro obstruida	Limpie la cubierta de filtro
	La bomba marcha en seco	<ul style="list-style-type: none"> <li>- Controle si están obstruidas las líneas de alimentación</li> <li>- Desaire las mangueras</li> <li>- Compruebe si están herméticas las conexiones</li> </ul>

## Limpieza y mantenimiento



**¡ATENCIÓN!** Tensión eléctrica peligrosa.

**Posibles consecuencias:** La muerte o lesiones graves.

**Medidas de protección:**

- Equipos eléctricos e instalaciones con tensión asignada  $U > 12 \text{ V CA}$  o  $U > 30 \text{ V CC}$  que se encuentran en el agua: Desconecte los equipos y las instalaciones de la tensión antes de tocar en el agua.
- Desconecte el equipo de la tensión antes de realizar trabajos en el equipo.
- Asegure el equipo contra una reconexión inadvertida.

---

Recomendación para la limpieza:

- Limpie especialmente la unidad de rodadura y la carcasa de la bomba.
- 

- No emplee productos de limpieza o soluciones químicas agresivas, porque se puede dañar la caja o mermar el funcionamiento del equipo.
- Productos de limpieza recomendados en caso de calcificaciones persistentes:
  - Producto de limpieza para bombas PumpClean de OASE.
  - Productos de limpieza domésticos sin vinagre y cloro.
- Limpie la bomba por fuera.
  - Emplee un cepillo suave para apoyar la limpieza.
- Después de la limpieza enjuague minuciosamente todas las piezas con agua clara.

La unidad de rodadura incluye un imán fuerte que atrae las partículas magnéticas (p. ej. virutas de hierro).

- Elimine durante el montaje todas las partículas adheridas en la unidad de rodadura. Las partículas que se quedan adheridas pueden producir daños irreparables en la unidad de rodadura y el bloque del motor.

**Desmontaje de las cubiertas de filtro** K

Proceda de la forma siguiente:

1. Abra los clips en las cubiertas de filtro.
2. Desmonte la cubierta superior del filtro.
3. Suelte la grapa de la bomba.
4. Saque la bomba de la cubierta inferior del filtro y quite el adaptador de aspiración y el regulador de la bomba.

**Limpieza de la bomba**

Condición:

- No están conectadas ningunas mangueras en las conexiones del equipo.
- Las cubiertas de filtro están quitadas. (→ Desmontaje de las cubiertas de filtro)

AquaMax Eco Premium 4000/6000/8000/10000

 L

Proceda de la forma siguiente:

1. Quite los tornillos.
2. Quite la carcasa intermedia con la carcasa de la bomba, la junta tórica y la unidad de rodadura.
3. Limpie todas las piezas con un cepillo y agua limpia.
  - Controle si las piezas presentan daños y renuévelas si fuera necesario.
4. Móntelas en secuencia contraria.

AquaMax Eco Premium 12000/16000

 M

Proceda de la forma siguiente:

1. Quite los tornillos.
2. Desmonte la carcasa de la bomba y quite después la unidad de rodadura y la junta plana.
  - Es posible que el cojinete radial en la carcasa del motor se suelte a la extracción de la unidad de rodadura.
3. Limpie todas las piezas con un cepillo y agua limpia.
  - Controle si las piezas presentan daños y renuévelas si fuera necesario.
4. Móntelas en secuencia contraria.
  - Compruebe si el cojinete radial está correctamente asentado en la carcasa del motor. Presione el cojinete radial con las ranuras anchas por delante en el asiento en la carcasa del motor, si fuera necesario.

AquaMax Eco Premium 20000

 N

Proceda de la forma siguiente:

1. Quite los tornillos.
2. Desmonte las dos chapas adaptadoras, la carcasa de la bomba con la junta tórica y la carcasa intermedia.
3. Quite la unidad de rodadura y la junta plana.
  - Es posible que el cojinete radial en la carcasa del motor se suelte a la extracción de la unidad de rodadura.
4. Limpie todas las piezas con un cepillo y agua limpia.
  - Controle si las piezas presentan daños y renuévelas si fuera necesario.
5. Móntelas en secuencia contraria.
  - Compruebe si el cojinete radial está correctamente asentado en la carcasa del motor. Presione el cojinete radial con las ranuras anchas por delante en el asiento en la carcasa del motor, si fuera necesario.

**Piezas de desgaste**

- Unidad de rodadura
- Cojinete en el bloque del motor

## Almacenamiento / Conservación durante el invierno

El equipo está protegido contra heladas hasta 20 °C por debajo de cero. Si el equipo se guarda fuera del estanco limpio minuciosamente con un cepillo suave y agua, compruebe si presenta posibles daños y almacénelo bajo agua o a plena carga de agua. No sumerja la clavija de red en el agua.

## Reparación

En los siguientes casos no es posible una reparación. El equipo se tiene que sustituir.

- Para un componente defectuoso no hay ninguna pieza de recambio con la autorización de OASE.
- Una línea eléctrica que está conectada de forma fija con el equipo está dañada o acortada.

## Desecho



### INDICACIÓN

Está prohibido desechar este equipo en la basura doméstica.

- Inutilice el equipo cortando el cable y entréguelo al sistema de recogida previsto.

## Piezas de recambio

El equipo se mantiene seguro y trabaja de forma fiable con las piezas originales de OASE.

Consulte los dibujos de piezas de recambio y las piezas de recambio en nuestra página web.



[www.oase-livingwater.com/piezasderepuesto](http://www.oase-livingwater.com/piezasderepuesto)

## **AVISO**

- O aparelho pode ser utilizado por crianças com idade igual ou superior a 8 anos e pessoas com capacidades físicas, sensoriais ou mentais reduzidas ou com falta de experiência ou conhecimentos, enquanto vigiadas por adultos ou quando foram informadas sobre o uso seguro do aparelho e entenderam os riscos remanescentes.
- Crianças não podem brincar com o aparelho.
- A limpeza e a manutenção não podem ser realizadas por crianças sem que sejam vigiadas por adultos.
- O disjuntor de corrente de avaria deve proteger o aparelho com o valor máximo de 30 mA - rated leakage current.
- Antes de conectar o aparelho, controlar que as características eléctricas do aparelho correspondem às da rede eléctrica. As características do aparelho estão indicadas na etiqueta de identificação, sobre a embalagem ou nestas instruções de uso.
- Morte ou graves lesões por electrocussão! Antes de meter a mão na água, desligue a alimentação eléctrica de todos os aparelhos que se encontram na água.
- Operar o aparelho só quando não estão pessoas na água.
- O aparelho não pode ser utilizado quando apresenta cabos e fios defeituosos ou a carcaça danificada.
- O cabo de alimentação defeituoso não pode ser substituído. O aparelho deve ser substituído.

## Instruções de segurança

### Instalação eléctrica conforme as normas vigentes

- Todas as instalações eléctricas devem preencher os requisitos constantes das normas nacionais, podendo ser realizadas só por um electricista qualificado e autorizado.
- É electricista quem em virtude da sua formação profissional, conhecimentos e experiência profissional tem a habilitação e autorização para julgar e realizar os trabalhos dos quais for encarregado. O trabalho como electricista também inclui a capacidade de reconhecer eventuais perigos e a observação das normas, disposições e regulamentos nacionais e regionais.
- Se houver dúvidas ou problemas, dirija-se a um electricista qualificado e autorizado!
- Os fios de extensão e distribuidores eléctricos (por exemplo, conjunto de várias tomadas) devem ser autorizados para a utilização fora da casa (protecção contra salpicos de água).
- Proteger a ficha contra a penetração de água.
- Conectar o aparelho só com uma tomada instalada de acordo com as normas vigentes.

### Operação segura

- A unidade de rotor, no interior do aparelho, contém um ímã com forte campo magnético, passível de influir em pacemakers ou desfibriladores implantados (ICD). Deve ser observada uma distância mínima de 0,2 m entre o implante e o ímã.
- Não transportar ou puxar o aparelho pelo cabo eléctrico.
- Instalar os cabos e fios de forma que estejam protegidos contra danificação e ninguém possa tropeçar.
- Nunca proceda a modificações técnicas do aparelho.
- Executar, no aparelho, só os trabalhos descritos.
- Utilizar exclusivamente peças e acessório originais para o aparelho.

### Explicações necessárias às Instruções de uso

Com a aquisição do produto **AquaMax Eco Premium 4000/6000/8000/10000/12000/16000/20000** tomou uma boa decisão.

Antes de utilizar pela primeira vez o aparelho, leia atentamente as instruções de uso e familiarize-se com a operação.

Todos os trabalhos com este aparelho poderão ser realizados exclusivamente conforme as presentes instruções.

Observe estritamente as instruções de segurança com respeito ao uso correcto e seguro do aparelho.

Guarde estas instruções de uso em local seguro. Se ceder o aparelho a outra pessoa, entregue-lhe as instruções de uso.

### Avisos usados nestas instruções

#### Instruções de advertência

As instruções de advertência estão classificadas por palavras-sinal que informam sobre o grau do perigo.



#### ADVERTÊNCIA

- Refere-se a uma situação eventualmente perigosa.
- A não observação pode provocar a morte ou lesões muito graves.



#### CUIDADO

- Refere-se a uma situação eventualmente perigosa.
- A não observação pode provocar ligeiras lesões ou ferimentos não graves.



#### NOTA

Informações que servem para compreender melhor ou prevenir eventuais danos materiais ou ecológicos.

### Notas remissivas usadas nestas instruções

- A Faz referência a uma figura, p. ex., figura A
- Nota remissiva a outro capítulo

## Âmbito de entrega

<input type="checkbox"/> A	AquaMax Eco Premium 4000/6000/8000/10000/12000/16000/20000
<b>Pos.</b>	<b>Descrição</b>
1	1 × AquaMax Eco Premium
2	1 × Instruções de uso
3	1 × bocal escalonado com porca de capa
4	1 × bocal escalonado com porca de capa
5	1 × rampa

## Descrição do produto

O aparelho é uma bomba para ribeiros artificiais, com capacidade variável e conexão patenteada de acessório opcional para o filtro. A bomba pode ser posicionada fora ou dentro da água. O filtro retém impurezas grossas e folhas (quando mergulhado).

### Emprego conforme o fim de utilização acordado

O produto descrito nestas instruções pode ser utilizado só desta forma:

- Serve para bombear e transportar água de tanques de jardim para filtros, cachoeiras e ribeiros.
- Serve só para utilizações privadas
- Operação, sendo observadas as características técnicas.
- Operação com observação dos valores recomendados para a água. (→ valores de água)

O aparelho está sujeito a estas restrições:

- Não utilizar em piscinas.
- Nunca operar com outros líquidos que não a água.
- Nunca operar a bomba sem que seja percorrida por água.
- Não utilizar em contacto com produtos químicos, géneros alimentícios, combustíveis ou substâncias explosivas.
- Não ligar ao abastecimento de água potável.

### Estrutura do aparelho

<input type="checkbox"/> B	AquaMax Eco Premium 4000/6000/8000/10000/12000/16000/20000
<b>Pos.</b>	<b>Descrição</b>
1	Parte superior do filtro
2	Parte inferior do filtro
3	Clip (para fixar ambas as partes do filtro)
4	Saída (lado de pressão)
5	Entrada (lado de sucção)
6	Regulador de admissão

## Posicionar e conectar

O aparelho pode ser posicionado mergulhado (na água) ou não mergulhado (fora da água) .

### Colocar o aparelho na água

Quando mergulhado, o aparelho é preparado para a operação com filtro para lago, filtro-satélite ou absorvedor de impurezas e filtro para lago. O filtro ou absorvedor de impurezas não fazem parte do volume de entrega.

Observar estas condições para a operação fora da água:

- C
- Nunca operar o aparelho numa piscina.
  - A tomada deve ter uma distância não inferior a 2 m à água.
  - Colocar a bomba em posição horizontal e aparafusar.

Operar o aparelho juntamente com o filtro do lago de jardim.

D

- Tapar a entrada (lado de sucção) mediante a tampa.
- Ligar a saída (lado de pressão) com o filtro do lago (→ Estabelecer as ligações)

Operar o aparelho com filtro-satélite ou absorvedor de impurezas e filtro do lago.

E

- Ligar a entrada (lado de sucção) com filtro-satélite ou absorvedor de impurezas. (→ Estabelecer as ligações)
- Ligar a saída (lado de pressão) com o filtro do lago (→ Estabelecer as ligações)

### Colocar o aparelho fora do tanque

Para a posição não mergulhada da bomba deve ser utilizado o filtro de duas partes. A bomba deve ser colocada com um suporte.

Condição prévia:

- As duas partes do filtro estão retiradas. (→ Tirar ambas as partes do filtro)

Observar estas condições para a operação fora da água:

F

- Posicionar o aparelho debaixo do nível de água.
- Lago de jardim ou piscina onde se podem encontrar pessoas:
  - O aparelho deve ter uma distância mínima de 2 m à água.
- Não expor o aparelho à luz solar directa.
- Colocar a bomba em posição horizontal e aparafusar.
- Observar a temperatura ambiente maximamente permitida. Se necessário, garantir refrigeração forçada- (→ Características técnicas)

Proceder conforme descrito abaixo:

G

1. Tirar os parafusos de fixação do suporte, na parte inferior do filtro, e tirar o suporte da parte inferior.
2. Introduzir os pés de borracha nas aberturas da face inferior do suporte.
3. Colocar a bomba no suporte e fixar mediante a abraçadeira.
4. Ligar o tubo de sucção e de pressão. (→ Estabelecer as ligações)
  - Os elementos de montagem encontram-se no acessório.

### Estabelecer as ligações

A capacidade de transporte é óptima com o maior diâmetro interno do tubo flexível possível.

H

- Reduzir o comprimento do bocal escalonado (adaptar ao diâmetro interior da mangueira), ligar com a entrada (lado de sucção) e fixar mediante porca de capa. Ligar a mangueira (lado de sucção) com o bocal escalonado e fixar com a abraçadeira.
  - Apertar a porca de capa só com a mão.
- Ligar o bocal simples / bocal escalonado com a saída (lado de pressão) e fixar mediante porca de capa. Ligar a mangueira (lado de pressão) com o bocal escalonado e fixar com a abraçadeira.
  - Apertar a porca de capa só com a mão.

Recomendação para a utilização do bocal escalonado / bocal simples:

AquaMax Eco Premium 4000/6000

- Entrada (lado de sucção): Bocal escalonado de 25 bis 38 mm (1 até 1½ ")
- Saída (lado de pressão): Bocal simples de 38 mm (1½ ") / como alternativa bocal escalonado de 25 até 38 mm (1 bis 1½ ")

AquaMax Eco Premium 8000/10000/12000/16000/20000

- Entrada (lado de sucção): Bocal escalonado de 25 bis 38 mm (1 até 1½ ")
- Saída (lado de pressão): Bocal simples de 50 mm (2 ") / como alternativa bocal escalonado de 25 até 38 mm (1 bis 1½ ")



### Ajustar o regulador

O regulador de admissão deve ser corrigido conforme a operação:

- Para a operação com a segunda entrada fechada, pôr o regulador sobre 0.
- Durante a operação com o filtro-satélite ou absorvedor de impurezas, pôr o regulador sobre uma das posições 1 até 4.

I

- Abrir o travamento (puxar em direcção ao regulador) e simultaneamente mover o regulador até à posição desejada.
  - Posição 0: A segunda entrada está fechada. A água é aspirada só através da carcaça (filtros).
  - Posição 1 até 3: A água é proporcionadamente aspirada através da carcaça (filtros) e da segunda entrada.
  - Posição 4: A segunda entrada está totalmente aberta. A água é aspirada só através da segunda entrada.

### Colocar o aparelho em operação

O aparelho é ligado automaticamente com o estabelecimento da alimentação eléctrica.



#### NOTA

A bomba não pode ser operada sem água. De contrário, a bomba é destruída.

- Durante a operação., a bomba deve ficar sempre banhada.
- Controlar com regularidade o nível de água.
- O aparelho deve encontrar-se posicionado sempre debaixo do nível de água.



#### CUIDADO

Risco de ferimentos por peças em rotação rápida.

Um sensor de temperatura desliga automaticamente o aparelho em caso de sobrecarga. Depois de arrefecido, o aparelho liga automaticamente.

- Antes de iniciar trabalhos no aparelho, desligar este.

### Ligar o aparelho

- Estabelecer a conexão eléctrica.

Ao ser ativada, a bomba executa um autoteste automático (**Environmental Function Control (EFC)**). Durante o teste, a bomba reconhece automaticamente se opera sem água (risco de bloqueio) ou se está mergulhada na água. No caso de operação sem água / bloqueio, a bomba desliga automaticamente após cerca de 90 segundos. Em caso de falha, desligue a alimentação eléctrica e “afogue” a bomba ou tire o obstáculo. Depois, ligue o aparelho.

### Desligar o aparelho

- Fazer a desconexão eléctrica.



#### NOTA

Uma bomba ainda não utilizada atinge a sua capacidade máxima só depois de algumas horas de operação.

### Seasonal Flow Control (SFC)

J

AquaMax Eco Premium 12000/16000/20000

Com a função SFC activa, a bomba optimiza automaticamente a quantidade de água e a altura manométrica. A quantidade de água e a altura manométrica podem ser reduzidas até 50 %. O SFC permite que o aparelho se adapte permanentemente à ecologia actual do lago ou da piscina e apoia a biologia pela circulação da água, controlada em função da temperatura (modos de inverno, transição e verão).

A função SFC pode ser activada e desactivada na bomba. Com a SFC activa, a bomba poupa energia; sem a SFC, a bomba opera permanentemente com a velocidade máxima. O SFC não funciona com a instalação da bomba fora da água. Em caso de utilização de um absorvedor, filtro-satélite ou aparelho de regulação InScenio OASE, pode ser razoável desligar a SFC.

A capacidade da bomba pode ser variada só com um aparelho de controlo de electricidade OASE.

## Eliminação de falhas

Avaria/Falha	Causa	Remédio
O aparelho não aspira	Tensão eléctrica ausente	Controlar a tensão eléctrica
	Roda bloqueada. Bomba opera sem água.	Limpar a bomba, controlar a ausência de entupimentos nas mangueiras.
Capacidade insuficiente	Filtro ou filtro-satélite sujo	Limpar
	Mangueira entupida	Limpar ou, se preciso, substituir a mangueira
	Mangueira dobrada	Tirar a dobra da mangueira, substituir mangueira danificada
	Fugas excessivas nas mangueiras	Reduzir ao mínimo necessário o comprimento das mangueiras
	A bomba está sobrecarregada. Para proteger a bomba, esta reduz automaticamente a capacidade	<ul style="list-style-type: none"> <li>- Limpar bomba</li> <li>- Reduzir a temperatura ambiente (p. ex. observa a temperatura de água, evitar a radiação solar directa)</li> <li>- Para a operação fora da água, a bomba deve ser bem ventilada</li> </ul>
O bocal escalonado não está adaptado ao diâmetro maior	Reduzir o comprimento do bocal escalonado até que corresponda ao diâmetro maior.	
Aparelho desliga após alguns minutos	Filtro entupido	Limpar todo o filtro
	Bomba opera sem água	<ul style="list-style-type: none"> <li>- Controlar a ausência de entupimentos nas mangueiras.</li> <li>- Purgar as mangueiras</li> <li>- Controlar a ausência de fugas em todos os pontos de união</li> </ul>

## Limpeza e manutenção



**ATENÇÃO!** Tensão eléctrica perigosa.

**Consequências possíveis:** Morte ou graves lesões.

**Medidas de protecção:**

- Aparelhos eléctricos e instalações eléctricas com a rated voltage  $U > 12 \text{ V AC}$  ou  $U > 30 \text{ V DC}$ , que se encontram na água: Antes de meter a mão na água, desconectar a ficha eléctrica dos aparelhos e das instalações.
- Antes de iniciar trabalhos no aparelho, desligar este.
- Proteger o aparelho contra ligação accidental.

---

Recomendação relativa à limpeza:

- Limpar cuidadosamente o rotor e a carcaça da bomba.
- 

- Não utilizar detergentes agressivos ou solventes químicos, passíveis de destruir a carcaça ou influenciar negativamente o funcionamento.
- Solventes de limpeza adequados para remover aderências calcificadas resistentes:
  - Solvente PumpClean para limpar bombas, fabricante: OASE.
  - Detergente doméstico, desprovido de vinagre e cloro.
- Limpar o exterior da bomba.
  - Usar uma escova macia para facilitar a limpeza.
- Após a limpeza, lavar todas as peças em abundante água limpa.

A unidade de rotor contém um forte íman que retém partículas magnéticas (p. ex. partículas de ferro).

- Anteriormente à montagem, eliminar as partículas aderentes à unidade de rotor. Eventuais partículas não removidas são susceptíveis de provocar danos irreparáveis da unidade de rotor e do bloco do motor.

### **Tirar ambas as partes do filtro**

K

Proceder conforme descrito abaixo:

1. Abrir os clips.
2. Retirar a parte superior do filtro.
3. Retirar a abraçadeira da bomba.
4. Tirar a bomba da parte inferior do filtro e afastar o adaptador de sucção e o regulador da bomba.

### **Limpar a bomba**

Condição prévia:

- Não estão ligadas mangueiras aos bocais do aparelho.
- As duas partes do filtro estão retiradas. (→ Tirar ambas as partes do filtro)

AquaMax Eco Premium 4000/6000/8000/10000

L

Proceder conforme descrito abaixo:

1. Desapertar os parafusos.
2. Tirar a carcaça intermédia com carcaça de bomba, O-ring e rotor.
3. Limpar todos os componentes mediante escova e água corrente.
  - Verificar, se as peças apresentam defeitos; se necessário, substituir.
4. A montagem deve ser feita na ordem inversa à desmontagem.

AquaMax Eco Premium 12000/16000

M

Proceder conforme descrito abaixo:

1. Desapertar os parafusos.
2. Retirar a carcaça de bomba, depois tirar o rotor e o elemento de vedação plano.
  - Cuidado, ao tirar o rotor, o rolamento radial, na caixa do motor, é passível de se soltar.
3. Limpar todos os componentes mediante escova e água corrente.
  - Verificar, se as peças apresentam defeitos; se necessário, substituir.
4. A montagem deve ser feita na ordem inversa à desmontagem.
  - Controlar a posição correcta do rolamento radial, na caixa do motor. Se necessário, pressionar o rolamento radial, com as ranhuras largas voltadas à frente, na sede, na caixa do motor.

AquaMax Eco Premium 20000

N

Proceder conforme descrito abaixo:

1. Desapertar os parafusos.
2. Retirar as chapas de adaptação, a carcaça de bomba com O-ring e a carcaça intermédia.
3. Tirar o rotor e o elemento de vedação plana.
  - Cuidado, ao tirar o rotor, o rolamento radial, na caixa do motor, é passível de se soltar.
4. Limpar todos os componentes mediante escova e água corrente.
  - Verificar, se as peças apresentam defeitos; se necessário, substituir.
5. A montagem deve ser feita na ordem inversa à desmontagem.
  - Controlar a posição correcta do rolamento radial, na caixa do motor. Se necessário, pressionar o rolamento radial, com as ranhuras largas voltadas à frente, na sede, na caixa do motor.

### **Peças de desgaste**

- Rotor
- Mancal, no bloco do motor

## Armazenar/Invernar

A bomba sustenta temperaturas até -20 °C. Se o aparelho for guardado fora do lago, limpe-o cuidadosamente com uma escova macia e água e controle-o com respeito a eventuais defeitos. Guarde a bomba mergulhada em água ou enchida de água. Nunca mergulhe a ficha eléctrica em água!

## Reparação

Nestes casos, não é possível fazer uma reparação. O aparelho deve ser substituído.

- Para uma determinada peça defeituosa, não há nenhuma peça de reposição autorizada por OASE .
- Um cabo eléctrico não desconectável do aparelho foi danificado ou foi reduzido de comprimento.

## Descartar o aparelho usado



### NOTA

O aparelho não poderá ser eliminado com o lixo doméstico.

- Tornar o aparelho inutilizável pela separação dos fios eléctricos e entregar ao sistema de recolha selectiva.

## Peças de reposição

Com peças de reposição originais da OASE, o aparelho permanece seguro e opera perfeitamente.

Os desenhos e mones das peças de reposição podem ser vistos na nossa website.



[www.oase-livingwater.com/spareparts\\_INT](http://www.oase-livingwater.com/spareparts_INT)

## **AVVISO**

- Questo apparecchio può essere utilizzato da bambini di età superiore a 8 anni e da persone con capacità fisiche, sensoriali o mentali ridotte, se sono supervisionate o se sono state istruite sull'uso sicuro dell'apparecchio e che sono in grado di comprendere i pericoli che ne possono derivare.
- Ai bambini è vietato giocare con l'apparecchio.
- La pulizia e la manutenzione utente non devono essere effettuate da bambini senza opportuna supervisione.
- L'apparecchio deve essere protetto con un dispositivo di protezione per correnti di guasto con una corrente di taratura di max. 30 mA.
- Collegare l'apparecchio solo se i dati elettrici dell'apparecchio e dell'alimentazione elettrica coincidono. I dati sono riportati sulla targhetta di identificazione dell'apparecchio, sulla confezione, oppure nelle presenti istruzioni d'uso.
- Morte o gravi lesioni causate dalle scosse elettriche! Prima di mettere le mani nell'acqua, staccare dalla rete tutti gli apparecchi elettrici ivi presenti.
- Utilizzare l'apparecchio solo quando nessuno è presente nell'acqua.
- Non utilizzare l'apparecchio se i cavi elettrici o l'alloggiamento sono danneggiati.
- Un cavo di alimentazione danneggiato non può essere sostituito. Smaltire l'apparecchio.

## Avvertenze di sicurezza

### Installazione elettrica conforme alle norme

- Le installazioni elettriche devono soddisfare le disposizioni d'installazione nazionali e possono essere eseguite solo da un elettricista specializzato.
- Una persona viene considerata un elettricista specializzato se essa è abilitata e autorizzata - data la formazione professionale, le cognizioni tecniche e l'esperienza - a valutare e ad eseguire gli interventi conferiti. Il lavoro del tecnico comprende anche il saper riconoscere eventuali pericoli e l'osservanza delle norme, prescrizioni e disposizioni nazionali vigenti in materia.
- Rivolgersi ad un elettricista specializzato qualora dovessero sorgere domande e problemi.
- I cavi di prolungamento e distributori di corrente (ad es. prese multiple) devono essere adatti per l'impiego all'aperto (protetti contro gli spruzzi d'acqua).
- Proteggere i connettori dall'infiltrazione di umidità.
- Collegare l'apparecchio solo ad una presa installata secondo le norme.

### Funzionamento sicuro

- L'unità rotante all'interno dell'apparecchio contiene un magnete con un forte campo magnetico, che può condizionare pacemaker o defibrillatori impiantati (ICD). Mantenere una distanza di almeno 0,2 m fra impianto e magnete.
- Non trasportare né tirare l'apparecchio per il cavo elettrico.
- Posare i cavi in modo che siano protetti contro i danni e assicurarsi che nessuno possa cadervi sopra.
- Non apportare mai modifiche tecniche all'apparecchio.
- Eseguire sull'apparecchio solo i lavori descritti.
- Impiegare per l'apparecchio solo parti di ricambio ed accessori originali.

### Note sulle presenti istruzioni d'uso

Avete fatto un'ottima scelta acquistando il prodotto **AquaMax Eco Premium**

**4000/6000/8000/10000/12000/16000/20000.**

Prima della messa in servizio leggere attentamente le istruzioni d'uso e familiarizzare con l'apparecchio. Eseguire tutte le operazioni su e con questo apparecchio osservando sempre le presenti istruzioni.

Osservare attentamente le norme di sicurezza al fine di garantire un impiego corretto e sicuro dell'apparecchio.

Conservare accuratamente queste istruzioni d'uso. Consegnarle al nuovo acquirente in caso di cambio di proprietà.

### Indicazioni di pericolo utilizzate in queste istruzioni

#### Avvertenze

Le avvertenze contenute in queste istruzioni sono contrassegnate da parole segnaletiche che indicano l'entità del rischio.



#### AVVISO

- Definisce una situazione possibilmente pericolosa.
- In caso di inosservanza ne possono conseguire la morte o serie lesioni.



#### CAUTELA

- Definisce una situazione possibilmente pericolosa.
- In caso di inosservanza ne possono conseguire leggere o lievi lesioni.



#### NOTA

Informazioni destinate ad una migliore comprensione o alla prevenzione di possibili danni materiali o all'ambiente.

### Riferimenti utilizzati in queste istruzioni

- A Rimando ad una figura, ad es. figura A.
- Rimando ad un altro capitolo.

## Volume di fornitura

<input type="checkbox"/> A	AquaMax Eco Premium 4000/6000/8000/10000/12000/16000/20000
Pos.	Descrizione
1	1 × AquaMax Eco Premium
2	1 × istruzioni d'uso
3	1 x boccola a gradini con ghiera
4	1 x boccola con ghiera
5	1 × calotta protettiva

## Descrizione del prodotto

L'apparecchio è una pompa di filtraggio per corsi di ruscelli, è dotato di portata a regolazione elettronica e di un attacco brevettato per accessori di filtraggio opzionali. Può essere installato all'asciutto o sott'acqua. La tazza filtrante filtra sporco grossolano e foglie (solo se sott'acqua).

### Impiego ammesso

Utilizzare il prodotto descritto nelle presenti istruzioni esclusivamente come segue:

- Per pompare acqua normale di laghetti per sistemi di filtraggio, a caduta d'acqua e a ruscello.
- Esclusivamente per uso privato.
- Funzionamento in conformità alle caratteristiche tecniche.
- Funzionamento in conformità ai valori ammissibili dell'acqua (→ Valori dell'acqua).

Per l'apparecchio valgono le seguenti restrizioni:

- Non utilizzarlo in laghetti destinati al nuoto.
- Non utilizzare l'apparecchio con liquidi diversi dall'acqua.
- Non utilizzarlo mai senza flusso d'acqua.
- Non utilizzarlo unitamente a prodotti chimici, generi alimentari, sostanze facilmente infiammabili o esplosive.
- Non allacciare all'impianto di acqua a uso domestico.

### Struttura dell'apparecchio

<input type="checkbox"/> B	AquaMax Eco Premium 4000/6000/8000/10000/12000/16000/20000
Pos.	Descrizione
1	Tazza filtrante superiore
2	Tazza filtrante inferiore
3	Clip (per il fissaggio delle tazze filtranti)
4	Uscita (lato di mandata)
5	Entrata (lato di aspirazione)
6	Regolatore di ammissione

## Installazione e allacciamento

L'apparecchio può essere installato in posizione immersa (nell'acqua) o all'asciutto (fuori dall'acqua).

### Installare apparecchio sott'acqua

Per installazione sott'acqua, preparare l'apparecchio per il funzionamento con un filtro del laghetto, filtro satellite o skimmer. Filtro o skimmer non sono in dotazione.

Osservare le condizioni qui riportate per l'installazione a secco.

C

- Non utilizzare mai l'apparecchio nel laghetto adibito a piscina.
- L'allacciamento alla rete deve distare minimo 2 m dal laghetto.
- Posare la pompa in senso orizzontale su una base stabile ed avvitavela.

Utilizzare l'apparecchio con filtro del laghetto:

D

- Chiudere l'entrata (lato di aspirazione) applicando la calotta protettiva.
- Collegare l'uscita (lato di mandata) con il filtro del laghetto. (→ Realizzare i collegamenti)

Azionare l'apparecchio con filtro satellite oppure skimmer e filtro del laghetto:

E

- Collegare l'entrata (lato di aspirazione) con filtro satellite o skimmer. (→ Realizzare i collegamenti)
- Collegare l'uscita (lato di mandata) con il filtro del laghetto. (→ Realizzare i collegamenti)

### Installare apparecchio all'asciutto

Rimuovere le tazze filtranti per l'installazione all'asciutto. La pompa viene installata con un supporto.

Condizione:

- Le tazze filtranti sono rimosse. (→ Rimuovere tazze filtranti)

Osservare le condizioni qui riportate per l'installazione a secco.

F

- Installare l'apparecchio solo sotto la superficie dell'acqua.
- Laghetto per nuotatori o piscina in cui le persone possono sostare:
  - Installare l'apparecchio ad una distanza di almeno 2 m dall'acqua.
- Non esporre l'apparecchio alle radiazioni solari dirette.
- Posare la pompa in senso orizzontale su una base stabile ed avvitavvela.
- Osservare la temperatura ambiente max. ammissibile. Eventualmente provvedere ad un raffreddamento forzato (→ Caratteristiche tecniche).

Procedere nel modo seguente:

G

1. Rimuovere le viti di fissaggio del supporto nella tazza filtrante inferiore e poi sfilare il supporto dalla tazza.
2. Inserire i piedini di gomma nelle apposite aperture praticate sul lato inferiore del supporto.
3. Reinserrire la pompa nel supporto e poi fissarla nuovamente con la graffa.
4. Collegare la tubazione di aspirazione e di mandata. (→ Realizzare i collegamenti)
  - Gli accessori di montaggio necessari sono acclusi al carico aggiunto.

### Realizzare i collegamenti

La portata è ottimale con un diametro interno del tubo flessibile il più grande possibile.

H

- Accorciare la boccola a gradini (adattarla al diametro interno del tubo flessibile), inserirla sull'entrata (lato di aspirazione) e fissarla con la ghiera. Poi inserire il tubo flessibile (lato di aspirazione) e fissarlo correttamente con una fascetta.
  - Stringere a fondo la ghiera.
- Inserire la boccola per tubi flessibili o la boccola a gradini sull'uscita (lato di mandata) e fissarla con la ghiera. Poi inserire il tubo flessibile (lato di mandata) e fissarlo correttamente con una fascetta.
  - Stringere a fondo la ghiera.

Consiglio per l'impiego di boccole a gradini per tubi flessibili / boccole per tubi flessibili:

AquaMax Eco Premium 4000/6000

- Entrata (lato di aspirazione): Boccola a gradini 25 ... 38 mm (1 ... 1½ ")
- Uscita (lato di mandata): Boccola 38 mm (1½ ") / alternativamente boccola a gradini 25 ... 38 mm (1 ... 1½ ")

AquaMax Eco Premium 8000/10000/12000/16000/20000

- Entrata (lato di aspirazione): Boccola a gradini 25 ... 38 mm (1 ... 1½ ")
- Uscita (lato di mandata): Boccola 50 mm (2 ") / alternativamente boccola a gradini 25 ... 38 mm (1 . 1½ ")



### Regolare regolatore di ammissione

Impostare il regolatore di ammissione a seconda del funzionamento:

- Posizionare il regolatore di ammissione su 0 per il funzionamento con seconda entrata chiusa.
- Posizionare il regolatore di ammissione nell'intervallo 1 ... 4 per il funzionamento con filtro satellite o skimmer.

I

- Aprire il dispositivo di bloccaggio (tirare in direzione del regolatore di ammissione) e contemporaneamente spingere il regolatore nella posizione desiderata:
  - Posizione 0: seconda entrata chiusa. L'acqua viene aspirata solo attraverso il corpo (tazze filtranti).
  - Posizione 1 ... 3: l'acqua viene aspirata proporzionalmente attraverso il corpo (tazze filtranti) e la seconda entrata.
  - Posizione 4: seconda entrata ad apertura max. L'acqua viene aspirata solo attraverso la seconda entrata.

### Messa in funzione

L'apparecchio viene avviato automaticamente una volta stabilito il collegamento elettrico.



#### NOTA

La pompa non deve funzionare a secco. In caso contrario la pompa viene danneggiata irreparabilmente.

- La pompa deve essere sempre alimentata durante il funzionamento.
- Controllare il livello dell'acqua a intervalli regolari.
- L'apparecchio deve essere posizionato sotto il livello dell'acqua.



#### CAUTELA

Pericolo di lesioni dovuto a componenti a rotazione rapida.

Il dispositivo di monitoraggio della temperatura disattiva l'apparecchio in caso di sovraccarico e lo riaccende automaticamente dopo che si è raffreddato.

- Scollegare l'apparecchio dalla tensione elettrica prima di eseguire qualsiasi intervento sul medesimo.

### Avviare l'apparecchio

- Stabilire il collegamento elettrico.

Al momento della messa in funzione, la pompa esegue automaticamente un autotest preprogrammato (**Environmental Function Control (EFC)**). La pompa rileva immediatamente il funzionamento a secco/bloccaggio o lo stato di immersione. La pompa si spegne automaticamente dopo circa 90 secondi in presenza di funzionamento a secco o bloccaggio. In caso di anomalia staccare l'alimentazione elettrica e "alimentare la pompa" oppure togliere l'ostacolo. Poi l'apparecchio può essere riavviato.

### Spegnimento dell'apparecchio

- Interrompere il collegamento elettrico.



#### NOTA

Una pompa nuova di fabbrica raggiunge la potenza massima solo dopo alcune ore d'esercizio.

### Seasonal Flow Control (SFC)

J

AquaMax Eco Premium 12000/16000/20000

Quando la funzione SFC è attivata, la pompa ottimizza automaticamente la quantità di acqua e la prevalenza. La quantità di acqua e la prevalenza vengono ridotte fino al 50%. Grazie alla funzione SFC l'apparecchio si adatta tutto l'anno all'ecologia del laghetto, supporta la biologia per effetto della circolazione dell'acqua in funzione della temperatura (funzionamento invernale, di mezza stagione ed estivo).

La funzione SFC viene attivata e disattivata sulla pompa. Permette di ridurre la potenza assorbita della pompa. Senza la funzione SFC la pompa lavora continuamente con il numero di giri massimo. La SFC non funziona in caso di installazione a secco. Impiegando uno skimmer, un filtro satellite o un dispositivo di controllo InScenio OASE, si consiglia di disattivare la funzione SFC a seconda dell'impianto utilizzato.

La potenza dell'apparecchio può essere regolata solo tramite la gestione corrente OASE.

## Eliminazione di anomalie

Anomalia	Causa	Intervento
L'apparecchio non aspira	Manca la tensione di rete	Controllare la tensione di rete
	Girante bloccata, la pompa funziona a secco	Pulire il corpo della pompa, controllare se le linee di alimentazione sono intasate
Potenza insufficiente	Tazza filtrante o filtro satellite sporchi	Pulire
	Tubo flessibile intasato	Pulire o sostituire il tubo flessibile
	Tubo flessibile piegato	Eliminare la piegatura nel tubo flessibile, sostituirlo se danneggiato
	Perdite eccessive nelle condutture a tubo flessibile	Ridurre la lunghezza del tubo flessibile al minimo necessario
	La pompa è sovraccaricata. La potenza viene ridotta automaticamente in modo da realizzare l'autoprotezione	<ul style="list-style-type: none"> <li>- Pulire il corpo della pompa</li> <li>- Ridurre la temperatura ambiente (ad es. mantenere costante la temperatura dell'acqua, evitare irradiazioni solari dirette)</li> <li>- Garantire una ventilazione sufficiente per l'installazione all'asciutto</li> </ul>
La boccola a gradini non è adatta al diametro interno max. del tubo flessibile	Accorciare la boccola a gradini in modo che essa corrisponda al diametro interno max. del tubo flessibile	
L'apparecchio si spegne dopo un breve tempo di funzionamento	Tazza filtrante intasata	Pulire la tazza
	La pompa funziona a secco	<ul style="list-style-type: none"> <li>- Controllare se le linee di alimentazione sono intasate</li> <li>- Ventilare i tubi flessibili</li> <li>- Controllare la tenuta dei collegamenti</li> </ul>

## Pulizia e manutenzione



**ATTENZIONE!** Tensione elettrica pericolosa.

**Possibili conseguenze:** morte o gravi lesioni.

**Misure di protezione:**

- Apparecchi elettrici e sistemi di installazione con tensione di taratura  $U > 12 \text{ V CA}$  o  $U > 30 \text{ V CC}$  sistemati in acqua: diseccitare apparecchi e sistemi prima di mettere le mani nell'acqua.
- Scollegare l'apparecchio dalla tensione elettrica prima di eseguire qualsiasi intervento sul medesimo.
- Assicurare l'apparecchio in modo da evitare avviamenti accidentali.

Suggerimento per la pulizia:

- Nella pompa, pulire soprattutto l'unità rotante e la scatola della pompa.

- Non utilizzare mai detersivi aggressivi o soluzioni chimiche per non corrodere il corpo o compromettere il funzionamento dell'apparecchio.
- Detersivi consigliati per calcificazioni resistenti:
  - Detergente PumpClean OASE.
  - Detergente per uso domestico senza aceto e cloro.
- Pulire l'esterno della pompa.
  - Utilizzare una spazzola morbida per facilitare la pulizia.
- Una volta puliti tutti i componenti, risciacquare accuratamente con acqua limpida.

Nell'unità rotante è presente un forte magnete che attira le particelle (ad es. trucioli di ferro).

- Al momento del montaggio eliminare completamente le particelle attaccate sull'unità rotante. Le particelle restanti possono provocare danni irreparabili all'unità e al blocco motore.

### **Rimuovere tazze filtranti**

K

Procedere nel modo seguente:

1. Aprire i clips sulle tazze filtranti.
2. Rimuovere la tazza filtrante superiore.
3. Sbloccare la graffa dalla pompa.
4. Rimuovere la pompa dalla tazza filtrante inferiore e poi sfilare l'adattatore di aspirazione e il regolatore dalla pompa.

### **Pulire pompa**

Condizione:

- Nessun tubo flessibile è collegato agli attacchi dell'apparecchio.
- Le tazze filtranti sono rimosse. (→ Rimuovere tazze filtranti)

AquaMax Eco Premium 4000/6000/8000/10000

L

Procedere nel modo seguente:

1. Rimuovere le viti.
2. Sfilare il corpo intermedio con corpo della pompa, O-ring e unità rotante.
3. Pulire tutti i componenti con una spazzola sotto acqua corrente.
  - Controllare se i componenti sono danneggiati, eventualmente sostituirli.
4. Eseguire il montaggio seguendo l'ordine inverso.

AquaMax Eco Premium 12000/16000

M

Procedere nel modo seguente:

1. Rimuovere le viti.
2. Rimuovere il corpo della pompa, poi sfilare l'unità rotante e la guarnizione piatta.
  - Quando si estrae l'unità rotante, il cuscinetto radiale presente nel carter del motore può sbloccarsi.
3. Pulire tutti i componenti con una spazzola sotto acqua corrente.
  - Controllare se i componenti sono danneggiati, eventualmente sostituirli.
4. Eseguire il montaggio seguendo l'ordine inverso.
  - Controllare se il cuscinetto radiale nel carter del motore è alloggiato correttamente. Se necessario, premere il cuscinetto radiale con le scanalature larghe in testa nella sede presente nel carter del motore.

AquaMax Eco Premium 20000

N

Procedere nel modo seguente:

1. Rimuovere le viti.
2. Rimuovere le lamiere di adattamento, il corpo della pompa con O-ring e il corpo intermedio.
3. Sfilare l'unità rotante e la guarnizione piatta.
  - Quando si estrae l'unità rotante, il cuscinetto radiale presente nel carter del motore può sbloccarsi.
4. Pulire tutti i componenti con una spazzola sotto acqua corrente.
  - Controllare se i componenti sono danneggiati, eventualmente sostituirli.
5. Eseguire il montaggio seguendo l'ordine inverso.
  - Controllare se il cuscinetto radiale nel carter del motore è alloggiato correttamente. Se necessario, premere il cuscinetto radiale con le scanalature larghe in testa nella sede presente nel carter del motore.

### **Pezzi soggetti a usura**

- Unità rotante
- Cuscinetto nel blocco motore

## Immagazzinaggio/Invernaggio

L'apparecchio è resistente al gelo fino a meno 20 °C. Se viene sistemato al di fuori del laghetto, eseguire una pulizia accurata utilizzando una spazzola morbida e acqua, controllare se è danneggiato e conservarlo in posizione immersa e riempita. Non immergere nell'acqua la spina elettrica!

## Riparazione

La riparazione non è possibile nei seguenti casi. L'apparecchio deve essere sostituito.

- Per un componente difettoso non è disponibile una parte di ricambio approvata da OASE.
- Una linea elettrica collegata con l'apparecchio è danneggiata o accorciata.

## Smaltimento



### NOTA

Non smaltire questo apparecchio gettandolo nei rifiuti domestici!

- Rendere inutilizzabile l'apparecchio tagliando i cavi e poi smaltirlo attraverso l'apposito sistema di ritiro.

## Parti di ricambio

Con ricambi originali OASE l'apparecchio rimane sicuro e funzionerà sempre regolarmente.

Per i disegni dei ricambi e per i ricambi stessi, vedere al nostro sito Internet.



[www.oase-livingwater.com/spareparts\\_INT](http://www.oase-livingwater.com/spareparts_INT)

 **ADVARSEL**

- Dette apparat kan bruges af børn fra 8 år og derover og personer med nedsatte fysiske, sensoriske eller mentale evner eller manglende erfaring og viden, når de er under opsyn eller får instruktion i sikker brug af apparatet og forstår de dermed forbundne risici.
- Børn må ikke lege med apparatet.
- Rengøring og vedligeholdelse må ikke udføres af børn uden opsyn.
- Apparatet skal afsikres med lækageafbryder indstillet til en nominel fejlstrøm på maksimalt 30 mA.
- Enheden må kun tilsluttes, hvis de elektriske data for enheden og strømforsyningen stemmer overens. Enhedens data findes på enhedens typeskilt, på emballagen eller i denne brugsanvisning.
- Der kan opstå død eller svære kvæstelser pga. elektrisk stød! Sluk for strømtilførslen til alle apparater, der befinder sig i vandet, før du stikker hånden ned i vandet.
- Apparatet må kun anvendes, når der ikke er personer i vandet.
- Anvend ikke apparatet, hvis de elektriske ledninger eller huset er beskadiget.
- En beskadiget tilslutningsledning kan ikke udskiftes. Bortskaf apparatet.

## Sikkerhedsanvisninger

### Forskriftsmæssig elektrisk installation

- Elektriske installationer skal overholde de nationale byggebestemmelser og må kun udføres af en autoriseret elektriker.
- En person betragtes som autoriseret elektriker, hvis vedkommende som følge af sin faglige uddannelse, sin viden og erfaring er i stand til og berettiget til at bedømme og udføre det arbejde, som er blevet overdraget til vedkommende. Arbejdet som autoriseret elektriker omfatter også erkendelse af eventuelle farer og hensyntagen til relevante regionale og nationale normer, forskrifter og bestemmelser.
- Ved spørgsmål og problemer rettes henvendelse til en autoriseret el-installatør.
- Forlængerledning og strømfordeler (f.eks. strømskinne) skal være egnet til udendørs brug (stænkæt).
- Beskyt stikforbindelser mod fugt.
- Tilslut kun apparatet i en forskriftsmæssigt installeret stikkontakt.

### Sikker drift

- Løbeenheden i enheden indeholder en magnet med et stærkt magnetfelt, der kan påvirke pacemakere eller implanterede defibrillatorer (ICD). Der skal overholdes en afstand på mindst 0,2 m mellem implantat og magnet.
- Apparatet må ikke bæres eller trækkes i den elektriske ledning.
- Læg kablerne, så de er beskyttet mod skader, og sørg for, at ingen kan snuble over dem.
- Foretag aldrig tekniske ændringer på apparatet.
- Der må kun gennemføres arbejde på apparatet, som er beskrevet.
- Brug kun originale reservedele og originalt tilbehør til apparatet.

### Henvisninger vedrørende denne brugsanvisning

Med dit køb af **AquaMax Eco Premium 4000/6000/8000/10000/12000/16000/20000** har du truffet et godt valg. Inden du bruger apparatet første gang, er det vigtigt, at du læser brugsanvisningen grundigt igennem og gør dig fortrolig med apparatet. Alle arbejder på og med dette apparat må kun udføres iht. foreliggende vejledning. Sikkerhedshenvisningerne skal ubetinget overholdes for korrekt og sikker anvendelse. Opbevar denne brugsanvisning omhyggeligt. Ved ejerskifte, videregiv venligst brugsanvisningen.

### Advarselshenvisninger i denne vejledning

#### Advarsler

Advarslerne i denne vejledning er klassificeret med signalord, der angiver farens omfang.



#### ADVARSEL

- Betegner en muligvis farlig situation.
- Manglende overholdelse kan medføre død eller alvorlige kvæstelser.



#### FORSIGTIG

- Betegner en muligvis farlig situation.
- Manglende overholdelse kan medføre lette eller mindre kvæstelser.



#### OBS!

Oplysninger der medvirker til bedre forståelse eller til forebyggelse af mulige materielle skader eller miljøskader.

### Henvisninger i denne vejledning

- A Henvisning til en figur, f.eks. figur A.
- Henvisning til et andet kapitel.

## Leveringsomfang

<input type="checkbox"/> A	AquaMax Eco Premium 4000/6000/8000/10000/12000/16000/20000
<b>Pos.</b>	<b>Beskrivelse</b>
1	1 × AquaMax Eco Premium
2	1 × brugsanvisning
3	1 × trinslangestuds med omløbermøtrik
4	1 × slangestuds med omløbermøtrik
5	1 × afdækningskappe

## Produktbeskrivelse

Apparatet er en filter- og bassinpumpe med elektronisk regulerbar transportkapacitet og patenteret tilslutning af valgfrit filtertilbehør. Apparatet kan opstilles tørt eller neddykket. Filterskålen filtrerer groft smuds og blade (kun neddykket).

### Anvendelse i henhold til bestemmelser

Brug kun det produkt, der er beskrevet i denne vejledning, på følgende måde:

- Til pumpning af almindeligt bassinvand til filtersystemer, vandfaldssystemer og ålbssystemer.
- Må kun anvendes til private formål.
- Drift ved overholdelse af de tekniske data.
- Drift under overholdelse af de tilladte vandværdier. (→ Vandværdier)

Der gælder følgende restriktioner for apparatet:

- Må ikke anvendes i svømmedamme.
- Må ikke betjenes med andre væsker end vand.
- Må aldrig betjenes uden gennemstrømning af vand.
- Må ikke sættes i forbindelse med kemikalier, levnedsmidler, let brændbare eller eksplosive stoffer.
- Tilslut ikke til husets vandforsyning.

## Modulopbygning

<input type="checkbox"/> B	AquaMax Eco Premium 4000/6000/8000/10000/12000/16000/20000
<b>Pos.</b>	<b>Beskrivelse</b>
1	Filtrets overskål
2	Filtrets underskål
3	Clip (til fastgørelse af filterskålene)
4	Udgang (trykside)
5	Indgang (sugeside)
6	Indløbsregulator

## Opstilling og tilslutning

Apparatet kan opstilles neddykket (i vandet) eller tørt (uden for vandet).

### Nedsænket opstilling af apparatet

Ved neddykket opstilling forberedes enheden til drift med et damfilter, satellitfilter eller skimmer og damfilter. Filter eller skimmer følger ikke med leverancen.

Ved tør opstilling skal følgende betingelser overholdes:

- C
- Enheden må aldrig betjenes i svømmebassin.
  - Nettilslutningen skal ligge mindst 2 m fra bassinet.
  - Stil pumpen vandret på et fast underlag, og skru den fast.

Brug apparat med damfilter:

D

- Luk indgang (sugeside) med afdækningskappe.
- Forbind pumpeudgang (trykside) med damfilter. (→ Skab forbindelse)

Brug apparatet med satellitfilter eller skimmer og damfilter:

E

- Forbind indgang (sugeside) med satellitfilter eller skimmer. (→ Skab forbindelse)
- Forbind udgang (trykside) med damfilter. (→ Skab forbindelse)

### Opstil apparatet tørt

Til tørmontering fjernes filterskålene. Pumpen monteres med en holder.

Forudsætning:

- Filterskålene er fjernet. (→ Fjernelse af filterskåle)

Ved tør opstilling skal følgende betingelser overholdes:

F

- Enheden må kun monteres under vandspejlet.
- Bassin eller pool, hvor personer kan opholde sig:
  - Placer apparatet i mindst 2 meters afstand fra vandet.
- Sæt ikke apparatet i direkte sollys.
- 
- Stil pumpen vandret på et fast underlag, og skru den fast.
- Overhold den maksimalt tilladte omgivelsestemperatur. Sørg evt. for tvungen afkøling. (→ Tekniske data)

Sådan gør du:

G

1. Fjern holderens fastgørelsesskruer i filterets underskål, og tag holderen ud af filterets underskål.
2. Sæt gummifødderne i åbningerne på holderens underside.
3. Sæt pumpen tilbage i holderen, og fikser den atter med klemmen.
4. Tilslut suge- og trykledning. (→ Skab forbindelse)
  - Det påkrævede monteringsstilbehør følger med leverancen.

### Skab forbindelse

Kapaciteten er optimal ved en størst mulig indvendig slangediameter.

H

- Afkort trinslangestuds (tilpas efter slangens indvendige diameter), sæt den på indgangen (sugeside), og fastgør den med en omløbermøtrik. Sæt slangen på (sugeside), og fastgør den godt med et spændebånd.
  - Spænd omløbermøtrikken godt fast.
- Sæt slangestuds eller trinslangestuds på indgangen (trykside), og fastgør den med en omløbermøtrik. Sæt slangen på (trykside), og fastgør den godt med et spændebånd.
  - Spænd omløbermøtrikken godt fast.

Anbefaling til anvendelse af trinslangestuds / slangestuds:

AquaMax Eco Premium 4000/6000

- Indgang (sugeside): Trinslangestuds 25 til 38 mm (1 til 1½ ")
- Udgang (trykside): Slangestuds 38 mm (1½ ") / alternativt trinslangestuds 25 til 38 mm (1 til 1½ ")

AquaMax Eco Premium 8000/10000/12000/16000/20000

- Indgang (sugeside): Trinslangestuds 25 til 38 mm (1 til 1½ ")
- Udgang (trykside): Slangestuds 50 mm (2 ") / alternativt trinslangestuds 25 til 38 mm (1 til 1½ ")



## Indstil indløbsregulatoren

Indløbsregulatoren indstilles afhængigt af driften:

- Ved drift med anden indgang lukket skal indløbsregulatoren sættes på 0.
- Ved drift med satellitfilter eller skimmer skal indløbsregulatoren indstilles i området mellem 1 og 4.

I

- Frigør låsen (træk i retning mod indløbsregulator), og skub samtidigt indløbsregulatoren i den ønskede position:
  - Position 0: Anden indgang er lukket. Vand suges kun ind over huset (filterskålene).
  - Position 1 til 3: Vand suges i lige dele over huset (filterskåle) og den anden indgang.
  - Position 4: Anden indgang er åbnet maksimalt. Vand suges kun ind over den anden indgang.

## Idrifttagning

Apparatet tænder automatisk, når der er etableret strømforbindelse.



### BEMÆRK

Pumpen må ikke løbe tør for vand. Ellers ødelægges pumpen.

- Under driften skal pumpen konstant stå under vand.
- Kontroller med jævne mellemrum vandstanden.
- Apparatet skal være anbragt under vandets overflade.



### FORSIGTIG

Risiko for kvæstelser ved hurtigt drejende dele.

Temperaturovervågningen slukker for apparatet ved overbelastning og tænder det automatisk igen, når det er kølet af.

- Før du udfører arbejde på apparatet, skal du koble strømmen fra.

## Tilkobling af apparatet

- Skab strømforbindelse.

Ved ibrugtagning udfører pumpen automatisk en forprogrammeret selvtest (**Environmental Function Control (EFC)**). Pumpen registrerer, om den kører i tørløb / er blokeret, eller om den er i neddykket tilstand. I tilfælde af tørløb / ved blokering frakobler pumpen automatisk efter ca. 90 sekunder. Strømtilførsel afbrydes ved fejl og pumpen "gennemstrømmes" eller forhindringen fjernes. Derefter kan enheden tages i brug igen.

## Slukning af apparatet

- Afbryd strømforbindelse.



### OBS

En fabriksny pumpe opnår først den maksimale pumpeydelse efter et par timer i drift.

## Seasonal Flow Control (SFC)

J

AquaMax Eco Premium 12000/16000/20000

Når SFC-funktionen er tændt, optimerer pumpen vandmængden og transporthøjden af sig selv. Dermed reduceres vandmængden og transporthøjden med op til 50 %. Vha. Seasonal Flow Control (SFC) tilpasser enheden sig året igennem den pågældende bassinøkologi, understøtter bassinbiologien via temperaturafhængig vandcirkulation (vinterdrift, overgangsdrift og sommerdrift).

SFC-funktionen tændes og slukkes på pumpen. SFC reducerer pumpens effektforbrug, uden SFC kører pumpen med maks. omdrejningstal. SFC fungerer ikke ved tør opstilling. Når der bruges skimmer, satellitfilter eller InScenario-reguleringsenhed (OASE-tilbehør) kan det - alt efter anlæg – anbefales at slukke for SFC.

Apparatets ydelse kan kun reguleres ved hjælp af en OASE strømmanager.

## Fejlafhjælpning

Fejl	Arsag	Udbedring
Apparatet suger ikke	Netspænding mangler	Kontrollér netspænding
	Pumpehjulet blokerer, pumpen løber tør	Rengør pumpehuset, kontrollér tilførselsledninger for tilstopninger
Utilstrækkelig strøm	Filterskål eller satellitfilter tilsmudset	Rengør
	Slange tilstoppet	Rengør eller udskift slangen
	Slangen er knækket	Fjern knækket på slangen, ved beskadigelse skal slangen udskiftes
	For store tab i slangeledningerne	Reducer slangens længde til det nødvendige minimum
	Pumpe er overbelastet. For at beskytte systemet reduceres strømmen automatisk.	<ul style="list-style-type: none"> <li>- Rengør pumpehus</li> <li>- Reducér omgivelsestemperatur (f.eks. overhold vandtemperatur, undgå direkte sollys)</li> <li>- Sørg for tilstrækkelig ventilation ved tørmontering</li> </ul>
Trinslangestudsene er ikke tilpasset den største mulige slangediameter	Afkort trinslangestudsene, så den svarer til den største mulige slangediameter	
Apparatet slukker efter kort tid	Filterskålen er tilstoppet	Rengør filterskålen
	Pumpen løber tør	<ul style="list-style-type: none"> <li>- Kontrollér tilførselsledninger for tilstopning</li> <li>- Ventilér slangerne</li> <li>- Kontrollér tilslutningerne for lækage</li> </ul>

## Rengøring og vedligeholdelse



**FORSIGTIG!** Farlig elektrisk spænding.

**Mulige følger:** Død eller alvorlige kvæstelser.

**Beskyttelsesforanstaltninger:**

- Elektriske apparater og installationer med mærkespænding  $U > 12 \text{ V AC}$  eller  $U > 30 \text{ V DC}$ , som ligger i vandet: Kobl apparater og installationer fra strømmen, før du stikker hånden ned i vandet.
- Før du udfører arbejde på apparatet, skal du koble strømmen fra.
- Sikr mod utilsigtet genstart.

---

Anbefaling vedrørende rengøring:

- Rengør især pumpens løbeenhed og pumpehus.
- 

- Brug ingen aggressive rengøringsmidler eller opløsningsmidler, da disse kan beskadige huset eller forringe apparatets funktion.
- Anbefalede rengøringsmidler ved genstridige tilkalkninger:
  - Pumperens PumpClean fra OASE.
  - Eddike- og klorfrit husholdningsrengøringsmiddel.
- Rengør pumpen udvendigt.
  - Brug en blød børste som hjælp.
- Skyl alle dele med rent vand efter rengøring.

Løbeenheden indeholder en stærk magnet, der tiltrækker magnetiske partikler (f.eks. jernspåner).

- Ved indbygning af løbeenheden skal vedhæftende partikler fjernes fuldstændigt. Hvis disse partikler ikke fjernes fuldstændigt, er der fare for, at løbeenheden og motorblokken får skader, der ikke kan repareres.

**Fjernelse af filterskåle** K

Sådan gør du:

1. Åbn clipsen på filterskålene.
2. Tag filtrrets overskål af.
3. Løsn klemmen fra pumpen.
4. Tag pumpen ud af filtrrets underskål, og træk sugeadapter og regulator fra pumpen.

**Rengør pumpen**

Forudsætning:

- Der er ikke sluttet slanger til apparatets tilslutninger.
- Filterskålene er fjernet. (→ Fjernelse af filterskåle)

AquaMax Eco Premium 4000/6000/8000/10000

 L

Sådan gør du:

1. Fjern skruerne.
2. Fjern mellemhus med pumpehus, træk O-ring og pumpehjul af.
3. Rengør alle dele under rent vand og en børste.
  - Kontrollér dele for beskadigelser og udskift dem i givet fald.
4. Sæt apparatet sammen i omvendt rækkefølge.

AquaMax Eco Premium 12000/16000

 M

Sådan gør du:

1. Fjern skruerne.
2. Tag pumpehuset af, og træk derefter pumpehjul og fladtætning af.
  - Når du fjerner pumpehjulet, kan radialejet løsne sig fra motorhuset.
3. Rengør alle dele under rent vand og en børste.
  - Kontrollér dele for beskadigelser og udskift dem i givet fald.
4. Sæt apparatet sammen i omvendt rækkefølge.
  - Kontrollér, at radialejet i motorhuset sidder korrekt. Hvis det er nødvendigt, skal du trykke på radialejet med brede riller foran i motorhuset.

AquaMax Eco Premium 20000

 N

Sådan gør du:

1. Fjern skruerne.
2. Fjern begge adapterplader, pumpehuset med O-ring og mellemhuset.
3. Træk pumpehjul og fladtætning af.
  - Når du fjerner pumpehjulet, kan radialejet løsne sig fra motorhuset.
4. Rengør alle dele under rent vand og en børste.
  - Kontrollér dele for beskadigelser og udskift dem i givet fald.
5. Sæt apparatet sammen i omvendt rækkefølge.
  - Kontrollér, at radialejet i motorhuset sidder korrekt. Hvis det er nødvendigt, skal du trykke på radialejet med brede riller foran i motorhuset.

**Lukkedele**

- Pumpehjul
- Leje i motorblokken

## Opbevaring/overvintring

Apparatet er frostsikker ned til minus 20 °C. Skal apparatet opbevares uden for dammen, skal det rengøres grundigt med vand og en blød børste, kontrolleres for skader og opbevares neddykket eller i fyldt tilstand. Stikket må ikke sænkes ned i vandet!

## Reparation

Ved følgende hændelser er det ikke muligt at reparere. Enheden skal udskiftes.

- Til den defekte komponent er der ingen reservedel, der er godkendt af OASE.
- En el-ledning, der er fast forbundet med enheden, er beskadiget eller afkortet.

## Bortskaffelse



### **OBS!**

Dette apparat må ikke bortskaffes som husholdningsaffald.

- Apparatet gøres ubrugeligt ved at skære kablet af og bortskaffes via det dertil beregnede genbrugssystem.

## Reserve dele

Med originale reservedele fra OASE forbliver apparatet sikkert og fortsætter med at arbejde pålideligt.

Reservedelstegninger og reservedele findes på vores hjemmeside.



[www.oase-livingwater.com/spareparts\\_INT](http://www.oase-livingwater.com/spareparts_INT)

Øversettelse av den originale bruksanvisningen

## **ADVARSEL**

- Dette apparatet kan brukes av barn som er 8 år eller eldre, samt av personer med reduserte fysiske, sensoriske eller mentale begrensninger, eller som mangler erfaring og kunnskap, hvis de er under oppsikt eller har fått opplæring i riktig bruk av apparatet, og forstår farene forbundet med å bruke dette.
- Barn må ikke leke med apparatet.
- Rengjøring eller brukervedlikehold må ikke utføres av barn uten at de er under oppsikt.
- Apparatet må være sikret gjennom en jordfeilbryter med en utløserstrøm på maksimalt 30 mA.
- Koble apparatet bare til dersom de elektriske dataene til apparatet og strømforsyningen stemmer overens. Du finner apparatdataene på typeskiltet på apparatet, på forpakningen og i denne bruksanvisningen.
- Strømstøt kan føre til død eller alvorlige personskader! Før du berører vannet må alle elektriske apparater som befinner seg i vannet kobles fra strømnettet.
- Apparatet skal kun brukes hvis det ikke oppholder seg personer i vannet.
- Bruk ikke apparatet når elektriske ledninger eller hus er skadet.
- En skadet strømledning kan ikke skiftes ut. Kasser apparatet.

## Sikkerhetsanvisninger

### Forskriftsmessig elektrisk installasjon

- Elektriske installasjoner må tilsvare nasjonale installasjonsforskrifter og må kun gjennomføres av en fagperson.
- En person teller som elektrofagperson, hvis vedkommende på grunn av faglig utdanning, kunnskap og erfaring er skikket og berettiget til å vurdere og utføre arbeidene vedkommende får tildelt. Arbeidet som fagperson omfatter også å oppdage mulige farer og følge gjeldende regionale og nasjonale normer, forskrifter og bestemmelser.
- Kontakt en elektrofagperson ved spørsmål og problemer.
- Skjøteledninger og strømfordelere (f. eks. stikkontaktlister) må være beregnet for utendørs bruk (beskyttet mot vannsprut).
- Beskytt pluggforbindelser mot fuktighet.
- Apparatet må bare kobles til en forskriftsmessig installert stikkontakt.

### Sikker drift

- Løpehjulet i enheten inneholder en magnet med sterkt magnetfelt som kan påvirke pacemakere eller implanterte hjertestartere (ICD). Hold minst 0,2 m avstand mellom implantat og magnet.
- Ikke bær eller trekk apparatet etter den elektriske ledningen.
- Legg ledningene slik at de er beskyttet mot skader, og pass på at ingen kan snuble i dem.
- Utfør aldri tekniske endringer på apparatet.
- Kun de beskrevne arbeidene skal gjennomføres på apparatet.
- Bruk kun originale reservedeler og originalt tilbehør for apparatet.

### Merknader til denne bruksanvisningen

Med kjøpet av produktet **AquaMax Eco Premium 4000/6000/8000/10000/12000/16000/20000** har du gjort et godt valg.

Les denne bruksanvisningen nøye og gjør deg kjent med apparatet før du tar det i bruk første gang. Alt arbeid på og med dette apparatet skal gjennomføres etter de anvisninger som foreligger.

Ta hensyn til sikkerhetsanvisningene for riktig og sikker bruk av apparatet.

Ta godt vare på denne bruksanvisningen. Hvis apparatet selges skal bruksanvisningen følge med.

### Advarsler i denne bruksanvisningen

#### Advarsler

Advarslene i denne bruksanvisningen er klassifisert med signalord som antyder graden av fare.



#### ADVARSEL

- Betegner en potensielt farlig situasjon.
- Å ignorere advarselen kan føre til død eller alvorlig personskade.



#### FORSIKTIG

- Betegner en potensielt farlig situasjon.
- Å ignorere advarselen kan føre til lett eller ubetydelig personskade.



#### MERK

Informasjon som skal gi bedre forståelse eller som skal bidra til å forebygge eventuelle materielle skader eller miljødelegelser.

### Referanser i denne bruksanvisningen

A Viser til en illustrasjon, f.eks. illustrasjon A.

→ Viser til et annet kapittel.

## Leveringsomfang

<input type="checkbox"/> A	AquaMax Eco Premium 4000/6000/8000/10000/12000/16000/20000
<b>Pos.</b>	<b>Beskrivelse</b>
1	1 x AquaMax Eco Premium
2	1 x bruksanvisning
3	1 x justerbar slangestuss med overfalsmutter
4	1 x slangestuss med overfalsmutter
5	1 x beskyttelseshette

## Produktbeskrivelse

Apparatet er en filter- og bekkeløppumpe med elektronisk regulerbar matekapasitet og patentert tilkobling av valgfritt tilbehør. Apparatet kan settes opp tørt eller nedsenket. Filterhuset filtrerer grovt smuss og bladverk (bare nedsenket).

### Tilsiktet bruk

Produktet som er beskrevet i denne anvisningen skal kun brukes på følgende måte:

- For pumping av normalt damvann til filtersystemer, vannfallsystemer og bekkeløpsystemer.
- Må bare brukes til private formål.
- Drift ved overholdelse av tekniske data.
- Drift ved overholdelse av de tillatte vannverdiene. (→ Vannverdier)

Følgende restriksjoner gjelder for apparatet:

- Skal ikke brukes i svømmebaseng.
- Bruk aldri andre væsker enn vann.
- Skal aldri brukes uten vanngjennomstrømning.
- Skal ikke brukes i forbindelse med kjemikalier, næringsmidler, lett brennbare eller eksplosive stoffer.
- Ikke koble til husets vannforsyning.

### Apparatets oppbygning

<input type="checkbox"/> B	AquaMax Eco Premium 4000/6000/8000/10000/12000/16000/20000
<b>Pos.</b>	<b>Beskrivelse</b>
1	Overdelen av filterhuset
2	Underdelen av filterhuset
3	Klips (for feste av filterhuset)
4	Utgang (trykkside)
5	Inngang (sugeside)
6	Innløpsregulator

## Installasjon og tilkobling

Apparatet stilles opp nedsenket (i vann) eller tørt (utenfor vannet).

### Stille opp apparatet nedsenket i vannet

Ved nedsenket montering forberedes apparatet for drift med et damfilter, satellittfilter eller skimmer og damfilter. Filter eller skimmer er ikke inkludert i leveransen.

Overhold følgende ved tørr montering:

- C
- Bruk aldri apparatet i dammen.
  - Netttilkoblingen må være minst 2 meter fra dammen.
  - Pumpen plasseres og skrues fast loddrett på et fast underlag.

Bruk apparatet med damfilter:

- D
- Steng inngangen (sugesiden) med beskyttelseshetten.
- Koble utgangen (trykksiden) til damfilteret. (→ Utføre tilkoblingene)

Bruk apparatet med satellittfilter eller skimmer og damfilter:

- E
- Koble inngangen (sugesiden) til satellittfilteret eller skimmeren. (→ Utføre tilkoblingene)
- Koble utgangen (trykksiden) til damfilteret. (→ Utføre tilkoblingene)

#### Apparatet skal være tørt når det settes opp.

For tørr montering fjernes filterhuset. Pumpen monteres med en holder.

Forutsetning:

- Filterhuset er fjernet. (→ Fjerne filterhuset)

Overhold følgende ved tørr montering:

- F
- Apparatet må kun monteres under vannoverflaten.
- Badedam eller basseng som personer kan oppholde seg i:
  - Plasser apparatet minst 2 m fra vannet.
- Ikke utsett apparatet for direkte sollys.
- Pumpen plasseres og skrur fast loddrett på et fast underlag.
- Overhold maks tillatt omgivelsestemperatur. Sørg evt. for tvangskjøling. (→ Tekniske data)

Slik går du frem:

- G
- 1. Fjern festeskruene i holderen i underdelen av filterhuset og ta holderen ut av underdelen av filterhuset.
- 2. Sett gummiføttene inn i åpningene på undersiden av holderen.
- 3. Sett pumpen tilbake i holderen og fest den igjen med klemmene.
- 4. Koble til suge- og trykkledninger. (→ Utføre tilkoblingene)
  - Det nødvendige tilbehøret til monteringen finnes i den egne pakken.

#### Utføre tilkoblingene

Pumpeeffekten er optimal ved maksimal slangediameter.

- H
- Kort inn den justerbare slangestussen (tilpass til den innvendige diameteren i slangen), sett den på inngangen (sugesiden) og fest med overfalsmutteren. Sett slangen (sugesiden) på slangestussen og sikre på riktig måte med en slangeklemme.
  - Skru til overfalsmutteren for hånd.
- Sett slangestussen eller den justerbare slangestussen på utgangen (trykksiden) og fest med overfalsmutteren. Sett slangen (trykksiden) på slangestussen og sikre på riktig måte med en slangeklemme.
  - Skru til overfalsmutteren for hånd.

Ambefaling for bruk med justerbar slangestuss/slangestuss:

AquaMax Eco Premium 4000/6000

- Inngang (sugeside): Justerbar slangestuss 25 til 38 mm (1 til 1½ ")
- Utgang (trykkside): Slangestuss 38 mm (1½ ") / alternativt justerbar slangestuss 25 til 38 mm (1 til 1½ ")

AquaMax Eco Premium 8000/10000/12000/16000/20000

- Inngang (sugeside): Justerbar slangestuss 25 til 38 mm (1 til 1½ ")
- Utgang (trykkside): Slangestuss 50 mm (2 ") / alternativt justerbar slangestuss 25 til 38 mm (1 til 1½ ")



### Innstilling av innløpsregulator

Innløpsregulatoren stilles inn avhengig av bruk:

- Under bruk med lukket andre inngang må på innløpsregulatoren settes på 0.
- Under bruk med satellittfilter eller skimmer må innløpsregulatoren stilles til mellom 1 og 4.

I

- Lås opp låsen (trekk i retning innløpsregulatoren), samtidig som du skyver innløpsregulatoren til ønsket posisjon:
  - Posisjon 0: Den andre inngangen er lukket. Vann suges nå bare inn i huset (filterdekslet).
  - Posisjon 1 til 3: Vannet blir dels suget inn via huset (filterdekslet) og dels via den andre inngangen.
  - Posisjon 4: Den andre inngangen er maks. åpnet. Vann suges nå bare inn via den andre inngangen.

### Idriftssettelse

Apparatet slår seg på automatisk, når strømforbindelsen er opprettet.



#### MERK

Pumpen må ikke tørrkjøres. Hvis ikke blir pumpen ødelagt.

- Under bruk må pumpen alltid være helt nedsenket.
- Kontroller vannstanden regelmessig.
- Apparatet må være plassert under vannoverflaten.



#### FORSIKTIG

Fare for personskader pga. deler som roterer fort.

En temperaturovervåking slår av apparatet automatisk ved overoppheting og på igjen etter avkjøling.

- Koble apparatet spenningsfritt før du arbeider på det.

### Slå på apparatet

- Koble til strømtilførselen.

Pumpen utfører en automatisk forhåndsprogrammert selvtest ved oppstart (**Environmental Function Control (EFC)**). Pumpen oppdager om den tørrkjøres/blokkeres eller om den befinner seg nedsenket i vann. I tilfelle tørrkjøring/blokkering slår pumpen seg automatisk av etter ca. 90 sekunder. Avbryt ved feil avbryt strømtilførselen, kjør vann gjennom pumpen eller fjern blokkeringen. Deretter kan apparatet settes i drift igjen.

### Slå av apparatet

- Koble fra strømtilførselen.



#### MERK

En fabrikkny pumpe når maksimal ytelse først etter at den har vært i bruk noen timer.

### Seasonal Flow Control (SFC)

J

AquaMax Eco Premium 12000/16000/20000

Ved å koble inn SFC-funksjonen optimaliserer pumpen selv vannmengden og vannhøyden. Samtidig reduseres vannmengde og vannhøyde opptil 50 %. Ved hjelp av SFC tilpasser enheten i løpet av året seg til dammens økologi og støtter ved hjelp av temperaturavhengig vannsirkulasjon, dammens biologi (vinterdrift, overgangsdrift og sommerdrift). SFC-funksjonen blir koblet til og fra på pumpen. Med SFC forringes pumpens inngangseffekt, uten SFC kjører pumpen permanent med maksimalt turtall. SFC virker ikke ved tørrdrift. Ved bruk av en skimmer, eksternt filter eller OASE InScenio-regulator kan det, avhengig av de aktuelle forholdene, være best å slå SFC-funksjonen av. Enhetens ytelse kan bare reguleres av en OASE strømenhet.

## Utbedrefeil

Feil	Årsak	Utbedring
Apparatet suger ikke	Nettspenning mangler	Kontroller nettspenningen
	Løpehjul blokkert, pumpe tørrkjører	Rengjør pumpehuset, kontroller om tilførselsledningen er tilstoppet
Ikke tilstrekkelig effekt	Filterhus eller satellittfilter tilsusset	Rengjør
	Slange tilstoppet	Rengjør eller skift ut slange
	Knekk på slange	Fjern knekken på slangen, skift slangen hvis den er skadet
	For høyt tap i slangeledningen	Gjør slangen så kort som mulig
	Pumpen er overbelastet. Ytelsen reduseres automatisk for å beskytte pumpen.	<ul style="list-style-type: none"> <li>- Rengjør pumpehus</li> <li>- Reduser omgivelsestemperaturen (f.eks. vanntemperaturen, direkte solpåvirkning)</li> <li>- Sørg for tilstrekkelig lufting ved tørrmontering</li> </ul>
Slangestussen er ikke tilpasset til den størst mulige innvendige diameteren i slangen	Kort inn den justerbare slangestussen slik at den tilsvarer den størst mulige innvendige diameteren i slangen	
Apparatet slås av etter kort brukstid	Filterhus tilstoppet	Rengjør filterhus
	Pumpen tørrkjører	<ul style="list-style-type: none"> <li>- Kontroller om tilførselsledningen er tilstoppet</li> <li>- Luft slangen</li> <li>- Kontroller at tilkoblinger er tette</li> </ul>

## Rengjøring og vedlikehold



**OBS!** Farlig elektrisk spenning.

**Mulige konsekvenser:** Død eller alvorlige personskader.

### Forholdsregler:

- Elektriske apparater og installasjoner med dimensjoneringsspenning  $U > 12$  V AC eller  $U > 30$  V DC som ligger i vann: Koble apparater og installasjoner spenningsfritt før du berører vannet.
- Koble apparatet spenningsfritt før du arbeider på det.
- Sikre mot utilsiktet gjeninnkobling.

### Anbefalinger for rengjøring:

- På pumpen skal man spesielt rengjøre løpehjulenheten og pumpehuset.

- Du må ikke under noen omstendigheter bruke aggressive rengjøringsmidler eller kjemiske løsemidler, da dette kan angripe huset eller svekke apparatets funksjoner.
- Anbefalt rengjøringsmiddel ved hårdnakkede forkalkninger:
  - Pumperengjøringsmiddel PumpClean fra OASE.
  - Eddik- og klørfritt husholdningsrengjøringsmiddel.
- Rengjør pumpen fra utsiden.
  - Bruk en myk børste til hjelp.
- Skyll av alle deler grundig med klart vann etter rengjøring.

Løpehjulet inneholder en sterk magnet som tiltrekker seg magnetiske partikler (f.eks. jernspon).

- Frigjør driftsenheten for klebende partikler i løpet av installasjonen. Partikler som ikke fjernes kan forårsake ugenopprettelige skader på løpehjul og motorblokk.

### Fjerne filterhuset

K

Slik går du frem:

1. Åpne klipsset på filterhuset.
2. Ta av den øverste delen av filterhuset.
3. Løsne klemmen fra pumpen.
4. Ta pumpen ut av underdelen av filterhuset og trekk sugeadapteren og regulatoren av pumpen.

### Rengjør pumpen

Forutsetning:

- Det er ikke koblet til noen slanger på tilkoblingene på apparatet.
- Filterhuset er fjernet. (→ Fjerne filterhuset)

AquaMax Eco Premium 4000/6000/8000/10000

L

Slik går du frem:

1. Ta av skruene.
2. Trekk av mellomhuset med pumpehus, O-ringen og løpeenheten.
3. Rengjør alle delene med børste og rent vann.
  - Sjekk om deler er skadet; bytt dem i så fall ut.
4. Sett sammen igjen i omvendt rekkefølge.

AquaMax Eco Premium 12000/16000

M

Slik går du frem:

1. Ta av skruene.
2. Ta av pumpehuset, trekk deretter av løpeenheten og planpakningen.
  - Når løpeenheten trekkes ut kan radiallageret i motorhuset løsne.
3. Rengjør alle delene med børste og rent vann.
  - Sjekk om deler er skadet; bytt dem i så fall ut.
4. Sett sammen igjen i omvendt rekkefølge.
  - Kontroller at radiallageret sitter riktig i motorhuset. Hvis nødvendig kan radiallageret trykkes inn i det brede sporet i setet i motorhuset.

AquaMax Eco Premium 20000

N

Slik går du frem:

1. Ta av skruene.
2. Ta av de to adapterplatene, pumpehuset med O-ring og mellomhuset.
3. Trekk av løpeenheten og flatpakningen.
  - Når løpeenheten trekkes ut kan radiallageret i motorhuset løsne.
4. Rengjør alle delene med børste og rent vann.
  - Sjekk om deler er skadet; bytt dem i så fall ut.
5. Sett sammen igjen i omvendt rekkefølge.
  - Kontroller at radiallageret sitter riktig i motorhuset. Hvis nødvendig kan radiallageret trykkes inn i det brede sporet i setet i motorhuset.

### Slitedeler

- Løpehjul
- Lager i motorblokk

## Lagring/overvintring

Apparatet er frostsikkert ned til minus 20 °C. Hvis apparatet skal oppbevares utenfor dammen, må det rengjøres grundig med vann og en myk børste, kontrolleres for skader og oppbevares nedsenket i eller fylt med vann. Nettstøpselet må ikke dypes i vann!

## Reparasjon

Det er ikke mulig å reparere ved følgende hendelser. Apparatet må erstattes.

- For en defekt komponent er det ingen reservedel som er tillatt av OASE.
- En strømledning som er fast forbundet med apparatet er skadet eller kortet inn.

## Kassering



### M E R K

Dette apparatet må ikke kastes i vanlig husholdningsavfall.

- Gjør apparatet ubrukelig ved å kutte av kablene og kasser det i retursystemet.

## Reservedeler

Med originaldeler fra OASE forblir apparatet sikkert og fortsetter å arbeide pålitelig.

Reservedeltegninger og reservedeler finner du på vår internettside.



[www.oase-livingwater.com/spareparts\\_INT](http://www.oase-livingwater.com/spareparts_INT)

## VARNING

- Denna apparat kan användas av barn som är 8 år eller äldre samt av personer med sänkt fysisk, sensorisk eller mental förmåga eller brist på erfarenhet och kunskap förutsatt att de hålls under uppsikt eller instrueras i hur de använder apparaten säkert samt de risker som kan uppstå.
- Barn får inte leka med apparaten.
- Rengöring och användarunderhåll får inte utföras av barn utan uppsikt.
- Apparaten ska vara ansluten till en jordfelsbrytare vars dimensionerade felström uppgår till max. 30 mA.
- Apparaten får endast anslutas om de elektriska data som gäller för apparaten stämmer överens med strömförsörjningen. Apparats data anges på typskylten på apparaten, på förpackningen eller i denna bruksanvisning.
- Risk för dödsolyckor eller allvarliga personskador av elektriska slag. Innan du doppar ned handen i vattnet måste samtliga elektriska apparater som finns i vattnet skiljas åt från elnätet.
- Använd inte apparaten om personer befinner sig i vattnet.
- Använd inte apparaten om elektriska ledningar eller kåpan har skadats.
- En skadad anslutningskabel kan inte bytas ut. Avfallshantera apparaten.

## Säkerhetsanvisningar

### Elektrisk installation enligt föreskrift

- Elektriska installationer måste ha utförts i enlighet med nationella bestämmelser och får endast utföras av en behörig elinstallatör.
- En behörig elinstallatör är en person som till följd av sin yrkesutbildning, kunskap och erfarenhet både kan och är berättigad att bedöma och genomföra tilldelade arbetsuppgifter. Sådana arbetsuppgifter som utförs av behörig personal omfattar även förmågan att identifiera möjliga faror samt att beakta gällande regionala och nationella standarder, föreskrifter och bestämmelser.
- Om frågor eller problem uppstår måste du kontakta en elinstallatör.
- Förlängningskablar och strömfördelare (t ex grenuttag) ska vara godkända för användning utomhus (dropptåta).
- Skydda stickanslutningarna mot fukt.
- Anslut endast apparaten till ett vägguttag som installerats enligt gällande föreskrifter.

### Säker drift

- Drivenheten i apparaten innehåller en magnet med starkt magnetfält som kan påverka pacemakrar eller implanterade defibrillatorer (ICD). Håll minst 0,2 m avstånd mellan implantat och magnet.
- Bär inte och dra inte apparaten i elkabeln.
- Dra kablarna så att de är skyddade och inte kan skadas, och se till att ingen kan snava över dem.
- Gör aldrig några tekniska ändringar på apparaten.
- Genomför endast arbeten på apparaten som beskrivs.
- Använd endast originalreservdelar och -tillbehör till apparaten.

### Information om denna bruksanvisning

Med din nya produkt **AquaMax Eco Premium 4000/6000/8000/10000/12000/16000/20000** har du gjort ett bra val. Läs igenom bruksanvisningen noggrant före första användningstillfället och ta reda på hur apparaten fungerar. Alla slags arbeten som utförs på denna apparat får endast genomföras enligt föreliggande instruktioner. Beakta noga säkerhetsanvisningarna, de är en förutsättning för korrekt och säker användning. Förvara denna bruksanvisning på ett säkert ställe. Om apparaten byter ägare måste även bruksanvisningen följa med.

### Varningsanvisningar i denna bruksanvisning

#### Varningsanvisningar

Varningsanvisningarna i denna bruksanvisning är indelade med signalord som visar omfattningen av faran.



#### VARNING

- Beskriver en möjligtvis farlig situation.
- Om detta inte beaktas kan detta leda till dödsolyckor eller allvarliga personskador.



#### OBS!

- Beskriver en möjligtvis farlig situation.
- Om detta inte beaktas finns det risk för lätta eller mindre personskador.



#### ANVISNING

Information som ska ge bättre förståelse eller förebygga ev. sak- eller miljöskador.

### Referenser i denna bruksanvisning

- A Referens till en bild, t ex bild A.
- Referens till ett annat kapitel.

## Leveransomfattning

<input type="checkbox"/> A	<b>AquaMax Eco Premium 4000/6000/8000/10000/12000/16000/20000</b>
<b>Pos.</b>	<b>Beskrivning</b>
1	1 × AquaMax Eco Premium
2	1 × driftsanvisning
3	1 × konisk slangsockel med överfallsmutter
4	1 × slangsockel med överfallsmutter
5	1 × täckhatt

## Produktbeskrivning

Enheten är en filter- och bäckpump med elektroniskt styrd kapacitet och patenterad anslutning av valbart filtertillbehör. Enheten kan installeras torrt eller nedsänkt i vatten. Filterskålen filtrerar grov smuts och blad (endast nedsänkt).

## Ändamålsenlig användning

Använd produkten såsom beskrivs i den här handboken samt endast på följande sätt:

- För pumpning av normalt dammvatten för filtersystem, vattenfallsystem och bäcksystem.
- Får endast användas för privata ändamål.
- Drift under iakttagande av tekniska data.
- Drift med hänsyn till tillåtna vattenvärden. (→ vattenvärden)

För apparaten gäller följande begränsningar:

- Ska inte användas i inte i baddammar.
- Använd aldrig apparaten med annan annan vätska än vatten.
- Kör aldrig utan vattengenomströmning.
- Använd inte kombination med kemikalier, livsmedel eller lättantändliga eller explosiva ämnen.
- Anslut den inte till husets vattentillledning.

## Apparatens konstruktion

<input type="checkbox"/> B	<b>AquaMax Eco Premium 4000/6000/8000/10000/12000/16000/20000</b>
<b>Pos.</b>	<b>Beskrivning</b>
1	Filtrets överskål
2	Filtrets underskål
3	Clip (för att fästa filterskålarna)
4	Utgång (trycksida)
5	Ingång (sugsida)
6	Inloppsreglage

## Installation och anslutning

Enheten installeras antingen nedsänkt (i vatten) eller torrt (utanför vatten).

### Installera apparaten nedsänkt

Vid nedsänkt uppställning förbereds enheten inför driften med ett dammfilter, satellitfilter eller skimmer och dammfilter. Filter eller skimmer ingår inte i leveransomfånget.

Vid torr installation ska följande villkor beaktas:

- C
- Använd aldrig apparaten i simbassänger.
  - Strömförsörjningsanslutningen måste ligga minst 2 m från dammen.
  - Ställ pumpen i vågrätt skick på ett fast underlag och skruva därefter fast.

Använda enhet med dammfilter:

- D
- Stäng ingången (sugsida) med täckhatten.
- Anslut utgången (trycksida) med dammfiltrer. (→ Upprätta anslutningarna)

Driv enheten med satellitfilter eller skimmer och dammfilter:

- E
- Anslut ingången (sugsida) med satellitfilter eller skimmer. (→ Upprätta anslutningarna)
- Anslut utgångssidan (trycksida) med dammfilter. (→ Upprätta anslutningarna)

### Installera apparaten torrt

Vid torr uppställning tas filterskålarna bort. Pumpen ställs upp med en hållare.

Förutsättning:

- Filterskålarna är borttagna. (→ Ta bort filterskålar)

Vid torr installation ska följande villkor beaktas:

- F
- Ställ endast upp enheten under vattenspeglenn.
- Baddamm eller pool i vilken det kan finnas personer:
  - Enheten måste ställas minst 2 m från vattnet.
- Utsätt ej apparaten för direkt solljus.
- Ställ pumpen i vågrätt skick på ett fast underlag och skruva därefter fast.
- Beakta maximalt tillåten omgivningstemperatur. Ombesörj tvångskylning vid behov. (→ Tekniska data)

Gör så här:

- G
- 1. Ta bort hållarens fästskruvar i filtrets underskål och ta ut hållaren från underskålen.
- 2. Sätt in gummifötter i öppningarna på hållarens undersida.
- 3. Sätt tillbaka pumpen i hållaren och fixera med klämman igen.
- 4. Anslut sug- och tryckledning. (→ Upprätta anslutningarna)
  - Det nödvändiga monteringsstillbehöret finns bland de medföljande tillbehören.

### Upprätta anslutningarna

Matningsprestandan är optimal när slangens innerdiameter är så stor som möjligt.

- H
- Korta den koniska slangsockeln (anpassa till slangens inre diameter), sätt fast på ingången (sugsida) och fäst med överfallsmuttern. Sätt på slangen (sugsida) på den och fäst den korrekt med en slangklämma.
  - Dra åt överfallsmuttern för hand.
- Sätt in slangsockeln resp. den koniska slangsockeln på utgången (trycksida) och fäst med överfallsmutter. Sätt på slangen (trycksida) på den och fäst den korrekt med en slangklämma.
  - Dra åt överfallsmuttern för hand.

Rekommendation om konisk slangsockel/slangsockel används:

AquaMax Eco Premium 4000/6000

- Ingång (sugsida): Konisk slangsockel 25 till 38 mm (1 till 1½ ")
- Utgång (trycksida): Slangsockel 38 mm (1½ ") alt. konisk slangsockel 25 till 38 mm (1 till 1½ ")

AquaMax Eco Premium 8000/10000/12000/16000/20000

- Ingång (sugsida): Konisk slangsockel 25 till 38 mm (1 till 1½ ")
- Utgång (trycksida): Slangsockel 50 mm (2 ") alt. konisk slangsockel 25 till 38 mm (1 till 1½ ")



## Ställa in inloppsregleringen

Inloppsreglaget ställs in beroende på drift:

- Vid drift när den andra ingången är stängd ska inloppsreglaget ställas på 0.
- Vid drift med satellitfilter eller skimmer ska inloppsreglaget ställs in mellan 1 och 4.

I

- Lossa spärren (dra i riktning mot inloppsreglaget) och skjut samtidigt inloppsreglaget till den önskade positionen:
  - Position 0: Andra ingången stängd. Vatten sugas endast in via huset (filterskålarna).
  - Position 1 till 3: En andel vatten sugas in via huset (filterskålar), en annan andel via den andra ingången.
  - Position 4: Den andra ingången är maximalt öppen. Vatten sugas endast in via den andra ingången.

## Driftstart

Enheten sätts automatiskt på så snart det finns strömförsörjning.



### ANVISNING

Pumpen får inte gå torr. Det gör att pumpen förstörs.

- Under driften måste pumpen alltid vara försörd med vatten.
- Kontrollera vattennivån regelbundet.
- Enheten måste vara placerad under vattenspegeln.



### VARNING

Risk för personskador av snabbt roterande delar.

Temperaturövervakningen slår ifrån apparaten automatiskt och slås på igen automatiskt när den har svalnat.

- Koppla ifrån spänningen till apparaten innan arbeten utförs på apparaten.

## Slå på apparaten

- Skapa strömanslutning.

Pumpen genomför ett förprogrammerat självtest automatiskt vid idrifttagningen (**Environmental Function Control (EFC)**). Pumpen kan detektera om den kört torr, är blockerad eller har sänkts ned i vattnet. Vid en torrkörning/blockering stängs pumpen av automatiskt efter ca 90 sekunder. Vid en störning måste strömförsörjningen brytas och "pumpen flödas", eller blockeringen tas bort. Därefter kan apparaten tas i drift igen.

## Slå ifrån apparaten

- Koppla bort strömanslutningen.



### OBS

En fabriksny pump uppnår inte sin maximala prestanda förrän efter ett par drifttimmar.

## Seasonal Flow Control (SFC)

J

AquaMax Eco Premium 12000/16000/20000

Om SFC-funktionen har slagits på optimerar pumpen automatiskt vattenmängden och uppfodringshöjden. Vattenmängden och uppfodringshöjden reduceras då med upp till 50 %. Med hjälp av SFC anpassar sig apparaten under årets lopp till dammens ekologiska miljö. Den temperaturberoende vattencirkulationen främjar dammens biologi (vinterdrift, drift mellan säsongerna samt sommardrift).

SFC-funktionen slås på och ifrån på pumpen. Med SFC sänks pumpens effektförbrukning, utan SFC kör pumpen permanent med maximalt varvtal. SFC fungerar inte om pumpen installerats torr. Om en skimmer, ett satellitfilter eller en OASE InScenio-styrenhet används, kan det vara fördelaktigt för anläggningen att SFC-funktionen slås ifrån.

Apparatens effekt är endast reglerbar via en strömregulator från OASE.

## Felavhjälpning

Störning	Orsak	Åtgärd
Enheten suger inte	Nätspänning saknas	Kontrollera nätspänningen
	Pumphjulet är blockerat, pumpen löper torr	Rengör pumphuset, kontrollera om tilledningarna är igentäppta
Otilräcklig effekt	Filterskålen eller satellitfiltret är smutsig	Rengör
	Slangen är igentäppt	Rengör eller byt ut slangen
	Slangen har vikts	Ta bort den vikta slangen och byt ut mot en ny slang om den är skadad
	För höga förluster i slangledningarna	Minska slanglängden till ett minimum
	Pumpen är överbelastad. För egenskydd reduceras effekten automatiskt.	<ul style="list-style-type: none"> <li>- Rengör pumphuset</li> <li>- Sänk omgivningstemperaturen (t.ex. genom att hålla vattentemperaturen, undvika direkt solstrålning)</li> <li>- Vid torranvändning ska du se till att ventilationen är tillräcklig</li> </ul>
Den koniska slangsockeln är inte anpassad till den största möjliga slanginnerdiametern	Korta den koniska slangsockeln så att den motsvarar den största möjliga slanginnerdiametern	
Enheten stänger av efter kort körtid	Filterskål igentäppt	Rengör filterskålen
	Pumpen torrkört	<ul style="list-style-type: none"> <li>- Kontrollera om tilledningarna är igentäppta</li> <li>- Lufta ur slangen</li> <li>- Kontrollera om anslutningarna är täta</li> </ul>

## Rengöring och underhåll



**OBS!** Farlig elektrisk spänning.

**Möjliga följder:** Dödsolyckor eller allvarliga personskador.

**Skyddsåtgärder:**

- Elektriska enheter och installationer med en nominell spänning  $U > 12\text{ V AC}$  eller  $U > 30\text{ V DC}$  som ligger i vatten: Gör enheter och installationer spänningsfria innan du griper ned i vattnet.
- Koppla ifrån spänningen till apparaten innan arbeten utförs på apparaten.
- Säkra mot oavsiktlig återinkoppling.

---

Rekommendation för rengöring:

- Rengör pumpens filterhus och drivenhet noga.
- 

- Använd inga aggressiva rengöringsmedel eller kemiska lösningar då dessa kan angripa apparatens kåpa eller leda till att apparatens funktion försämras.
- Rekommenderade rengöringsmedel vid svåra kalkavlagringar:
  - Pumprengöringsmedel PumpClean från OASE.
  - Åttiks- och klorfritt hushållsrengöringsmedel.
- Rengör pumpen utifrån.
  - Använd en mjuk borste för bättre rengöring.
- Efter rengöringen ska alla delar sköljas av noggrant med klart vatten.

Drivenheten innehåller en stark magnet som attraherar magnetiska partiklar (t ex järnspån).

- Innan drivenheten monteras ska den rengöras komplett från vidhäftande partiklar. Partiklar som finns kvar kan orsaka irreparabla skador på drivenhet och motorblock.

**Ta bort filterskålar** K

Gör så här:

1. Öppna clipsen på filterskålarna.
2. Ta av filtrets överskål.
3. Lossa klämman från pumpen
4. Ta ut pumpen från filtrets underskål och dra av sugadapter och reglage från pumpen.

**Rengöra pumpen**

Förutsättning:

- Det finns inga slangar anslutna till enhetens anslutningar.
- Filterskålarna är borttagna. (→ Ta bort filterskålar)

AquaMax Eco Premium 4000/6000/8000/10000

 L

Gör så här:

1. Ta bort skruvarna.
2. Dra av mellanhuset med pumphus, O-ring och körenhet.
3. Rengör alla delarna med en borste under klart vatten.
  - Kontrollera om delarna har skadats och byt ut vid behov.
4. Montera samman i omvänd ordningsföljd.

AquaMax Eco Premium 12000/16000

 M

Gör så här:

1. Ta bort skruvarna.
2. Ta av pumphuset och dra sedan av körenheten och packningen.
  - När körenheten dras ut finns det risk att radiallagret i motorhuset lossnar.
3. Rengör alla delarna med en borste under klart vatten.
  - Kontrollera om delarna har skadats och byt ut vid behov.
4. Montera samman i omvänd ordningsföljd.
  - Kontrollera om radiallagret i motorhuset sitter korrekt. Om nödvändigt ska du trycka fast radiallagret i motorhuset med de breda spåren framåt.

AquaMax Eco Premium 20000

 N

Gör så här:

1. Ta bort skruvarna.
2. Ta ut båda adapterplåtarna, pumphuset med O-ring och mellanhuset.
3. Dra av körenheten och packningen.
  - När körenheten dras ut finns det risk att radiallagret i motorhuset lossnar.
4. Rengör alla delarna med en borste under klart vatten.
  - Kontrollera om delarna har skadats och byt ut vid behov.
5. Montera samman i omvänd ordningsföljd.
  - Kontrollera om radiallagret i motorhuset sitter korrekt. Om nödvändigt ska du trycka fast radiallagret i motorhuset med de breda spåren framåt.

**Slitagedelar**

- Drivenhet
- Lager i motorblock

## Förvaring / Lagring under vintern

Apparaten är frostsäker till -20°C. Om apparaten ska förvaras utanför dammen, rengör den först noggrant med vatten och en mjuk borste, kontrollera om den är skadad och förvara den sedan i vatten eller i vattenfyllt skick. Doppa inte ned stickkontakten i vatten.

## Reparation

Vid följande händelser är ingen reparation möjlig. Apparaten måste bytas ut.

- För en defekt komponent föreligger ingen reservdel som har godkänts av OASE.
- En elektrisk ledning som är fast förbunden med enheten är skadad eller har kortats.

## Avfallshantering



### ANVISNING

Den här apparaten får inte kastas i hushållssoporna!

- Gör apparaten obrukbar genom att klippa av kablarna och lämna därefter in den till en återvinningscentral.

## Reservdelar

Apparaten arbetar säkert med originaldelar från OASE. Reservdelsritningar och reservdelar finns på vår internet-sida.



[www.oase-livingwater.com/spareparts\\_INT](http://www.oase-livingwater.com/spareparts_INT)

## VAROITUS

- Tätä laitetta saavat käyttää yli 8 -vuotiaat lapset, sekä henkilöt, joiden fyysiset, aistimelliset tai henkiset kyvyt ovat vähentyneet tai joilla ei ole tarvittavaa kokemusta ja tietoa, vain valvonnan alaisina ja kun heille on annettu opastusta laitteen turvallisesta käytöstä ja kun he ymmärtävät laitteen käytöstä mahdollisesti seuraavat vaarat.
- Lapset eivät saa leikkiä laitteella.
- Puhdistus ja käyttäjän suorittama huolto eivät saa tapahtua lasten toimesta ilman valvontaa.
- Laite on varmistettava vikavirtasuojalaitteella, jonka nimellisvikavirta on enintään 30 mA.
- Laitteen saa yhdistää vain silloin, kun laitteen ja virransyötön tiedot vastaavat toisiaan. Laitetiedot ovat tyyppikilvessä laitteessa, pakauksessa tai tässä käyttöohjeessa.
- Sähköisku voi johtaa kuolemaan tai vakaviin vammoihin! Erotta kaikki vedessä olevat sähkölaitteet sähköverkosta, ennen kuin kosketat vettä.
- Laitetta saa käyttää vain silloin, kun vedessä ei ole ketään ihmisiä.
- Laitetta ei saa käyttää, jos sähköjohdot tai kotelo ovat vaurioituneet.
- Vaurioitunutta liitäntäjohtoa ei voi vaihtaa. Laite on hävitettävä.

## Turvaohjeet

### Määräystenmukainen sähköasennus

- Sähköasennusten täytyy vastata maakohtaisia asennusmääräyksiä ja ne saa suorittaa vain sähköalan ammattilainen.
- Sähköalan ammattilainen on henkilö, joka ammatillisen koulutuksen, tietojen ja kokemuksen perusteella on kykenevä ja oikeutettu arvioimaan ja suorittamaan hänelle annettuja töitä. Ammatillisena työskentelyyn kuuluu myös mahdollisten vaarojen tunnistaminen sekä noudatettavien paikallisten ja maakohtaisten normien, sääntöjen ja määräysten huomioointaminen.
- Kysymyksissä ja ongelmassa voi kääntyä sähköalan ammattilaisen puoleen.
- Pidennysjohtojen ja virranjakajien (esim. pistorasiarimojen) on oltava ulkokäyttöön sopivia (roiskevedeltä suojattuja).
- Pistoliitännät on suojattava kosteudelta.
- Laitteen saa yhdistää vain määräysten mukaisesti asennettuun pistorasiaan.

### Turvallinen käyttö

- Laitteen käyttöyksikkö sisältää magneetin, jossa on voimakas magneettikenttä, joka voi vaikuttaa sydämentahdistimiin ja rytmihäiriötahdistimiin (ICD). Vähintään 0,2 m etäisyyttä tahdistimen ja magneetin välillä on noudatettava.
- Laitetta ei saa kantaa tai vetää sähköjohdosta.
- Johdot on asennettava suojattuina vaurioitumiselta ja kiinnitettävä huomiota siihen, että kukaan ei kompastu niihin.
- Laitteeseen ei koskaan saa tehdä teknisiä muutoksia.
- Laitteelle saa suorittaa vain kuvattuja töitä.
- Laitteessa saa käyttää vain sille tarkoitettuja alkuperäisvaraosia ja -lisävarusteita.

### Ohjeita tähän käyttöohjeeseen

Tällä ostoksella **AquaMax Eco Premium 4000/6000/8000/10000/12000/16000/20000** olette tehnyt hyvän valinnan.

Lukekaa tämä käyttöohje huolellisesti läpi ennen laitteen ensimmäistä käyttöä ja tutustukaa laitteeseen. Kaikki tätä laitetta koskevat työt ja työt tällä laitteella saa suorittaa vain kyseessä olevan ohjeen mukaan.

Noudattakaa ehdottomasti oikean ja turvallisen käytön ohjeita.

Säilyttäkää tämä käyttöohje huolellisesti! Jos laite vaihtaa omistajaa, antakaa käyttöohje eteenpäin.

### Tämän ohjeen varoitukset

#### Varoitusohjeita

Tämän käyttöohjeen varoitusohjeet on luokiteltu merkisanojen mukaan, jotka ilmoittavat vaaran vakavuuden.



#### VAROITUS

- Tarkoittaa mahdollisesti vaarallista tilannetta.
- Noudattamatta jättäminen voi johtaa kuolemaan tai hyvin vakaviin vammoihin.



#### HUOMIO

- Tarkoittaa mahdollisesti vaarallista tilannetta.
- Noudattamatta jättäminen voi johtaa vähäisempiin vammoihin.



#### OHJE

Tietoja, jotka auttavat ymmärtämään tai ennaltaehkäisemään mahdolliset aineelliset tai ympäristövahingot.

### Tämän ohjeen viittaukset

A Viittaus kuvaan, esim. Kuva A.

→ Viittaus johonkin toiseen lukuun.

## Toimituksen sisältö

<input type="checkbox"/> A	AquaMax Eco Premium 4000/6000/8000/10000/12000/16000/20000
Nro	Kuvaus
1	1 x AquaMax Eco Premium
2	1 x käyttöohje
3	1 x porrastettu letkuliitoskappale ja liitosmutteri
4	1 x letkuliitoskappale ja liitosmutteri
5	1 x suojatulppa

## Tuotekuvaus

Laitte on suodatin- ja lampipumppu, jossa on elektronisesti säädettävä pumppausteho ja patentoitu liitäntä suodatinli-sävarusteita varten. Laitetta voidaan käyttää kuivana tai upotettuna. Suodattimen kuori suodattaa karkean lian ja lehdet (vain upotettuna).

## Määräystenmukainen käyttö

Käytä tässä käyttöohjeessa kuvattua tuotetta vain seuraavasti:

- Normaalin lammikkoveden pumppaamiseen suodatinjärjestelmää, vesiputousjärjestelmää ja puronjuoksutusjärjestelmää varten.
- Vain yksityiseen käyttöön.
- Teknisten tietojen käyttö ja noudattaminen.
- Sallittuja vesiarvoja noudatettava käytön aikana. (→ Vesiarvot)

Laitteelle ovat voimassa seuraavat rajoitukset:

- Älä käytä uimalammikoissa.
- Älä koskaan käytä muita nesteitä kuin vettä.
- Älä käytä koskaan ilman, että vettä virtaa läpi.
- Ei käyttöön kemikaalien, elintarvikkeiden, helposti palavien tai räjähtävien aineiden yhteydessä.
- Ei saa yhdistää talousveden syöttöön.

## Laitteen rakenne

<input type="checkbox"/> B	AquaMax Eco Premium 4000/6000/8000/10000/12000/16000/20000
Nro	Kuvaus
1	Suodattimen kuoren yläosa
2	Suodattimen kuoren alaosa
3	Kiinnitin (suodattimen kuorien kiinnittämistä varten)
4	Ulostulo (painepuoli)
5	Sisääntulo (imupuoli)
6	Tulosäädin

## Paikoilleen asettaminen ja yhdistäminen

Laitetta voidaan käyttää joko upotettuna (vedessä) tai kuivana (veden ulkopuolella).

### Laitteen asettaminen veden pinnan alle

Upotettuna käytettäessä laite varustetaan lammikon suodattimella, satelliittisuodattimella tai pintaventtiilillä ja lammikon suodattimella käyttöä varten. Suodatin ja pintaventtiili eivät kuulu toimitussisältöön.

Kuiva-asennuksessa on noudatettava seuraavia edellytyksiä:

- C
- Laitetta ei saa koskaan käyttää uintilammikossa.
- Verkkoliitännän on oltava vähintään 2 m etäisyydellä lammikosta.
- Aseta pumppu vaakasuoraan kiinteälle alustalle ja ruuvaa kiinni.

Laitteen käyttäminen lammikon suodattimen kanssa:

- D
- Sulje sisääntulo (imupuoli) suojatulpalla.
- Yhdistä ulostulo (painepuoli) lammikon suodattimeen. (→ Liitäntöjen suorittaminen)

Laitteen käyttäminen satelliittisuodattimen tai pintaventtiilin ja lammikon suodattimen kanssa:

- E
- Yhdistä sisääntulo (imupuoli) satelliittisuodattimeen tai pintaventtiiliin. (→ Liitäntöjen suorittaminen)
- Yhdistä ulostulo (painepuoli) lammikon suodattimeen. (→ Liitäntöjen suorittaminen)

### Laitteen asettaminen kuiviin olosuhteisiin

Kuiva-asennusta varten suodattimen kuoret on poistettava. Pumppu asennetaan pidikkeellä.

Edellytys:

- Suodattimen kuoret on poistettu. (→ Suodattimen kuorien poistaminen)

Kuiva-asennuksessa on noudatettava seuraavia edellytyksiä:

- F
- Asenna laite vain vedenpinnan alapuolelle.
- Uimalammikko tai uima-allas, jossa voi oleskella ihmisiä:
  - Laite on sijoitettava vähintään 2 m etäisyydelle vedestä.
- Pidä laite suojassa suoralta auringonvalolta.
- Aseta pumppu vaakasuoraan kiinteälle alustalle ja ruuvaa kiinni.
- Kiinnitä huomiota suurimpaan sallittuun ympäristölämpötilaan. Huolehdi tarvittaessa pakkojäähdytyksestä. (→ Tekniset tiedot)

Toimit näin:

- G
- 1. Irrota suodattimen kuoren alaosan pidikkeen kiinnitysruuvit ja irrota pidike suodattimen kuoren alaosasta.
- 2. Työnnä kumijalat pidikkeen alaosaan aukkoihin.
- 3. Aseta pumppu uudelleen pidikkeeseen ja kiinnitä puristimella.
- 4. Liitä imu- ja painejohto. (→ Liitäntöjen suorittaminen)
  - Tarvittavat asennustarvikkeet ovat lisävarustelaatikossa.

### Liitäntöjen suorittaminen

Pumppausteho on optimaalinen letkun sisähalkaisijan ollessa suurin mahdollinen.

- H
- Lyhennä porrastettu letkuliitoskappale (sovita letkun sisäläpimitan mukaan), työnnä sisääntuloon (imupuoli) ja kiinnitä liitosmutterilla. Kiinnitä letku (imupuoli) ja varmista se asianmukaisesti letkunkiristimellä.
  - Kiristä liitosmutteri käsiuukuuteen.
- Työnnä letkuliitoskappale tai porrastettu letkuliitoskappale ulostuloon (painepuoli) ja kiinnitä se liitosmutterilla. Kiinnitä letku (painepuoli) ja varmista se asianmukaisesti letkunkiristimellä.
  - Kiristä liitosmutteri käsiuukuuteen.

Letkuliitoskappaleen / porrastetun letkuliitoskappaleen käyttöä koskeva suositus:

AquaMax Eco Premium 4000/6000

- Sisääntulo (imupuoli): porrastettu letkuliitoskappale 25–38 mm (1–1½ ")
- Ulostulo (painepuoli): letkuliitoskappale 38 mm (1½ ") / vaihtoehtoisesti porrastettu letkuliitoskappale 25–38 mm (1–1½ ")

AquaMax Eco Premium 8000/10000/12000/16000/20000

- Sisääntulo (imupuoli): porrastettu letkuliitoskappale 25–38 mm (1–1½ ")
- Ulostulo (painepuoli): letkuliitoskappale 50 mm (2 ") / vaihtoehtoisesti porrastettu letkuliitoskappale 25–38 mm (1–1½ ")



## Tulosäätimen säätäminen

Tulosäädin säädetään käytön mukaan:

- Kun toinen sisääntulo on suljettu, aseta tulosäädin asentoon 0.
- Kun käytät satelliittisuodatinta tai pintaventtiiliä, säädä tulosäädin alueelle 1–4.

- I
- Avaa lukitus (vedä tulosäätimen suuntaan) ja siirrä samalla tulosäädin haluttuun asentoon.
    - Asento 0: Toinen sisääntulo suljettu. Vettä imetään vain kotelon (suodattimen kuoren) kautta.
    - Asennot 1–3: Vettä imetään suhteellisesti kotelon (suodattimen kuoren) ja toisen sisääntulon kautta.
    - Asento 4: Toinen sisääntulo auki ääriasennossaan. Vettä imetään vain toisen sisääntulon kautta.

## Käyttöönotto

Laite kytkeytyy automaattisesti toimintaan, kun se kytketään sähköverkkoon.



### OHJE

Pumppu ei saa käydä kuivana. Muuten seurauksena on pumpun vaurioituminen.

- Pumpun tulee olla käytön aikana koko ajan veden alla.
- Tarkasta vedenpinnan taso säännöllisesti.
- Laitteen tulee olla vedenpinnan alapuolella.



### HUOMIO

Nopeasti pyörivät osat aiheuttavat vammautumisvaaran.

Lämpötilan valvontalaite kytkee laitteen automaattisesti pois päältä ylikuormituksen yhteydessä ja jälleen automaattisesti takaisin päälle jäähtymisen jälkeen.

- Kytke laite jännitteettömäksi ennen sille tehtäviä töitä.

## Laitteen kytkeminen päälle

- Kytke virransyöttö.

Pumppu suorittaa automaattisesti käyttöönoton aikana esiohjelmoidun itsetestauksen (**Environmental Function Control (EFC)**). Pumppu tunnistaa tällöin, käykö se kuivana/onko se tukkeutunut tai upotetussa tilassa. Jos pumppu käy kuivana/on tukkeutunut, se kytkeytyy pois päältä automaattisesti n. 90 sekunnin kuluttua. Katkaise häiriön tullessa virransyöttö, "lissää siihen vettä" tai poista este. Sen jälkeen voit ottaa laitteen uudelleen käyttöön.

## Laitteen kytkeminen pois päältä

- Katkaise virransyöttö.



### HUOMAUTUS

Tehdasuusi pumppu saavuttaa vasta muutaman käyttötunnin jälkeen maksimaalisen tehon.

## Seasonal Flow Control (SFC)

J

AquaMax Eco Premium 12000/16000/20000

SFC-toiminnon ollessa päällä pumppu optimoi itse vesimäärän ja pumppauskorkeuden. Se laskee vesimäärää ja nostokorkeutta jopa 50 %. SFC-toiminnon avulla laite soveltuu lammen ekologiaan eri vuodenaikoina ja avustaa lämpötilasta riippuvalla veden kierroilla lammen biologiaa (talvikäyttö, siirtymäkäyttö ja kesäkäyttö).

SFC-toiminto kytketään päälle ja pois päältä pumpussa. SFC pienentää pumpun tehoa. Pumppu käy ilman SFC-toimintoa jatkuvasti täysillä kierroksilla. SFC ei toimi kuiva-asetuksessa. SFC kannattaa kytkeä pois päältä laitteistoissa, joissa pintaventtiiliä, satelliittisuodatinta tai OASE InScenio -sädintä.

Laitteen teho on säädettävissä vain OASE n sähkövirranhallinta-laitteen avulla.

## Häiriöiden korjaaminen

Häiriö	Syy	Korjaus
Laite ei ime	Verkköjännite puuttuu	Tarkasta verkkojännite
	Juoksupyörä juuttunut, pumppu käy kuivana	Puhdista pumppukotelo, tarkasta tulojohdon mahdolliset tukokset.
Riittämätön teho	Suodattimen kuori tai satelliittisuodatin liikaantunut	Puhdista.
	Letku tukkeutunut	Puhdista letku tai vaihda se uuteen.
	Letku taittunut	Poista letkusta taittuma, ja jos vaurioita on, vaihda letku.
	Liian suuret häviöt letkulinjoissa	Lyhennä letkun pituus tarvittavaan minimiin.
	Pumppu on ylikuormittunut. Itsesuojan vuoksi tehoa vähennetään automaattisesti.	<ul style="list-style-type: none"> <li>- Puhdista pumppukotelo.</li> <li>- Alenna ympäristölämpötilaa (esim. säilytä veden lämpötila, vältä suoraa auringonsäteilyä).</li> <li>- Huolehdi riittävästä tuuletuksesta kuiva-sijoituksessa.</li> </ul>
Porrastettua letkuliitoskappaletta ei ole sovitettu suurimman mahdollisen letkun sisäläpimitan mukaan.	Lyhennä porrastettua letkuliitoskappaletta niin, että se vastaa suurinta mahdollista letkun sisäläpimitää.	
Laite kytkeytyy pois päältä lyhyen käyntiajan jälkeen	Suodattimen kuori tukkeutunut	Puhdista suodattimen kuori.
	Pumppu käy kuivana	<ul style="list-style-type: none"> <li>- Tarkasta, onko tulojohdoissa tukosia.</li> <li>- Poista ilma letkuista.</li> <li>- Tarkasta liitäntöjen tiiviys.</li> </ul>

## Puhdistus ja huolto



**HUOMAUTUS!** Vaarallinen sähköjännite.

**Mahdollisia seurauksia:** Kuolema tai vakavia vammoja.

### Suojatoimenpiteet:

- Sähkölaitteet ja sähköasennukset, joiden nimellisjännite  $U > 12 \text{ V AC}$  tai  $U > 30 \text{ V DC}$ , jotka ovat vedessä: Kytke laitteet ja asennukset jännitteettömiksi, ennen kuin kosketat veteen.
- Kytke laite jännitteettömäksi ennen sille tehtäviä töitä.
- Varmista laite tahatonta uudelleenpäällekytkentää vastaan.

### Puhdistussuositus:

- Pumpussa on erityisesti puhdistettava käyttöyksikkö ja pumppukotelo.

- Älä käytä mitään syövyttäviä puhdistusaineita tai kemiallisia liuottimia, koska ne voivat vaurioittaa koteloa tai aiheuttaa laitteeseen toimintahäiriöitä.
- Pinttyneisiin kalkkijäämiin suositeltu puhdistusaine:
  - Pumpun puhdistusaine PumpClean, valmistaja OASE.
  - Yleispuhdistusaineet, jotka eivät sisällä etikkaa tai klooria.
- Puhdista pumppu ulkopuolelta.
  - Käytä apuna pehmeää harjaa.
- Huuhtelee kaikki puhdistetut osat huolellisesti puhtaalla vedellä.

Käyntiyksikössä on voimakas magneetti, joka vetää puoleensa magneettisia hiukkasia (esim. teräslastuja).

- Puhdista käyntiyksikköön asennuksen aikana tarttuneet hiukkaset täydellisesti. Jos pintaan jää hiukkasia, ne voivat aiheuttaa pysyviä vaurioita käyntiyksikköön ja moottorilohkoon.

### Suodattimen kuorien poistaminen

K

Toimit näin:

1. Avaa suodattimen kuorien kiinnittimet.
2. Irrota suodattimen kuoren yläosa.
3. Irrota puristin pumpusta.
4. Irrota pumppu suodattimen kuoren alaosasta ja vedä imusovitiin ja säädin pumpusta irti.

### Pumpun puhdistaminen

Edellytys:

- Laitteen liitäntöihin ei ole liitettyinä letkuja.
- Suodattimen kuoret on poistettu. (→ Suodattimen kuorien poistaminen)

AquaMax Eco Premium 4000/6000/8000/10000

L

Toimit näin:

1. Poista ruuvit.
2. Poista välikotelo ja pumppukotelo, O-rengas ja käyntiysikkö.
3. Puhdista kaikki osat puhtaalla vedellä ja harjalla.
  - Tarkasta osat vaurioitumisen varalta, tarvittaessa vaihda ne uusiin.
4. Kokoa päinvastaisessa järjestyksessä.

AquaMax Eco Premium 12000/16000

M

Toimit näin:

1. Poista ruuvit.
2. Poista pumppukotelo ja sen jälkeen käyntiysikkö ja lattatiiviste.
  - Käyntiysikköä poistettaessa voi säteislaakeri moottorirungossa irrota.
3. Puhdista kaikki osat puhtaalla vedellä ja harjalla.
  - Tarkasta osat vaurioitumisen varalta, tarvittaessa vaihda ne uusiin.
4. Kokoa päinvastaisessa järjestyksessä.
  - Tarkasta, onko säteislaakeri moottorin rungossa oikein kiinni. Paina tarvittaessa säteislaakeria leveä ura eteenpäin oikeaan paikkaan moottorin rungossa.

AquaMax Eco Premium 20000

N

Toimit näin:

1. Poista ruuvit.
2. Poista molemmat sovitinlevyt, pumppukotelo ja O-rengas sekä välikotelo.
3. Poista käyntiysikkö ja lattatiiviste.
  - Käyntiysikköä poistettaessa voi säteislaakeri moottorirungossa irrota.
4. Puhdista kaikki osat puhtaalla vedellä ja harjalla.
  - Tarkasta osat vaurioitumisen varalta, tarvittaessa vaihda ne uusiin.
5. Kokoa päinvastaisessa järjestyksessä.
  - Tarkasta, onko säteislaakeri moottorin rungossa oikein kiinni. Paina tarvittaessa säteislaakeria leveä ura eteenpäin oikeaan paikkaan moottorin rungossa.

### Kuluvat osat

- Käyntiysikkö
- Moottorilohkon laakeri

## Varastointi/säilytys talven yli

Laitte on pakkassuojattu -20 °C:een asti. Varastoidessasi laitteen lammikon ulkopuolella suorita perusteellinen puhdistus pehmeällä harjalla ja vedellä, tarkista vauriot ja säilytä se upotettuna tai vedellä täytettynä. Älä upota verkkopistoketta veteen!

## Korjaus

Laitteen korjaaminen ei ole mahdollista seuraavissa tapauksissa. Laitte on vaihdettava.

- Viallisen osan tilalle ei ole saatavana varaosaa, jolla on OASE:n hyväksyntä.
- Laitteen kiinteä sähköjohto on vaurioitunut tai sitä on lyhennetty.

## Hävittäminen



### OHJE

Tätä laitetta ei saa hävittää talousjätteiden mukana.

- Tee laite käyttökelvottomaksi leikkaamalla laitteen johto poikki ja toimita se kierrätyskeskukseen.

## Varaosat

OASEn alkuperäisosa käyttämällä laite on aina turvallinen ja toimii edelleen luotettavasti.

Varaosapiirroksia ja varaosia löytyy verkkosivustostamme.



[www.oase-livingwater.com/spareparts\\_INT](http://www.oase-livingwater.com/spareparts_INT)

## FIGYELMEZTETÉS

- A jelen készüléket 8 évesnél idősebb gyermekek, valamint csökkent fizikai, érzékszervi vagy mentális képességű, ill. hiányos tapasztalattal és megfelelő tudással rendelkező személyek akkor kezelhetik, ha felügyelet alatt állnak, vagy a készülék biztonságos használata vonatkozásában eligazításban részesültek, és megértették az ebből eredő veszélyeket.
- Gyermekek nem játszhatnak a készülékkel.
- Tisztítást és a felhasználó által végzendő karbantartási munkákat nem végezhetnek olyan gyermekek, akik nem állnak felügyelet alatt.
- A készüléket maximum 30 mA névleges áramerősségű hibaáram-védelemmel kell ellátni.
- Csak akkor csatlakoztassa a készüléket, ha a készülék és az áramellátás elektromos adatai megegyeznek. A készülék adatai a típustáblán, a csomagoláson vagy ebben az útmutatóban találhatóak meg.
- Áramütés okozta halálos vagy súlyos sérülések lehetségesek! Mielőtt vízbe nyúlna, válassza le az elektromos hálózatról a vízben található valamennyi készüléket.
- A készüléket csak akkor szabad használni, ha nem tartózkodnak személyek a vízben.
- A készüléke nem szabad használni sérült elektromos vezetékek vagy sérült burkolat esetén.
- A sérült csatlakozó vezeték nem cserélhető ki. Ártalmatlanítsa hulladékként az eszközt.

## Biztonsági útmutatások

### Előírászerű elektromos telepítés

- Az elektromos szerelési munkálatoknak meg kell felelniük a létesítésre vonatkozó nemzeti rendelkezéseknek, és ezeket kizárólag villamossági szakember végezheti el.
- Egy személy akkor számít villamossági szakembernek, ha szakmai képzése, ismeretei és tapasztalatai alapján képes és jogosult a rábízott munkát felmérni és elvégezni. A szakembernek képesnek kell lennie a lehetséges veszélyek felismerésére, valamint a vonatkozó regionális és nemzeti szabványok, előírások és rendelkezések betartására is.
- Kérdések és problémák esetén forduljon villamossági szakemberhez.
- A hosszabbító vezetéknek és elosztóknak (pl. elosztósáv) alkalmasnak kell lenniük szabadban történő használatra (fröccsenő víz elleni védelem).
- Óvja a dugós csatlakozókat a nedvességtől.
- A készüléket csak előírászerűen telepített dugaszolóaljzatra csatlakoztassa.

### Biztonságos üzemeltetés

- A készülékben lévő járóegység erős mágneses mezővel rendelkező mágnessel van felszerelve, amely befolyásolhatja a szívritmus-szabályozókat vagy implantált defibrillátorokat (ICD). Az implantátum és a mágnes között legalább 0,2 méter távolságot kell tartani.
- A készüléket nem szabad az elektromos vezetéknél fogva hordozni vagy húzni.
- A vezetékeket sérülésektől védetten fektesse le és ügyeljen arra, hogy senki ne eshessen el bennük.
- Soha ne hajtson végre műszaki változtatásokat a készüléken.
- Csak olyan munkálatokat végezzen a készüléken, amelyek ismertetve vannak.
- A készülékhez csak eredeti pótalkatrészeket és tartozékokat használjon.

### Információk ehhez a használati útmutatóhoz

Őn ezen termék **AquaMax Eco Premium 4000/6000/8000/10000/12000/16000/20000** megvásárlásával jó döntést hozott.

Az első használatba vétel előtt olvassa el gondosan a használati útmutatót és ismerkedjen meg a készülékkel. Az készülékkel, vagy a készüléken végzett bármilyen munka esetén tartsa be a jelen útmutatóban leírtakat.

A készülék helyes és biztonságos használata érdekében feltétlenül vegye figyelembe a biztonsági előírásokat.

Őrizze meg gondosan a jelen használati útmutatót. Ha másnak adja a készüléket, adja oda ezt a használati útmutatót is.

### A jelen útmutatóban használt figyelmeztető utasítások

#### Figyelmeztetések

A jelen útmutatóban található figyelmeztetések jelzőszavak segítségével vannak csoportosítva, amelyek jelzik a veszély mértékét.



#### FIGYELMEZTETÉS

- Lehetséges veszélyes helyzetet jelöl.
- A figyelmeztetés figyelmen kívül hagyása halált vagy rendkívül súlyos sérüléseket okozhat.



#### VIGYÁZAT

- Lehetséges veszélyes helyzetet jelöl.
- A figyelmeztetés figyelmen kívül hagyása enyhe vagy könnyű sérüléseket okozhat.



#### ÚTMUTATÁS

A jobb megértést vagy a lehetséges anyagi és környezeti károk megelőzésére szolgáló információk.

### A jelen útmutatóban használt utalások

- A Hivatkozás ábrára, pl. A ábra.
- Hivatkozás egy másik fejezetre.

## Csomagolás

<input type="checkbox"/> A	AquaMax Eco Premium 4000/6000/8000/10000/12000/16000/20000
Poz.	Leírás
1	1 db AquaMax Eco Premium
2	1 db használati útmutató
3	1 db lépcsőzetes tömlővég hollandi anyával
4	1 db tömlővég hollandi anyával
5	1 db takarósapka

## Termékleírás

A készülék szűrőtápláló és patakshivattyú elektronikusan szabályozható szállítási teljesítménnyel és szabadalmaztatott csatlakozással opcionális szűrőtartozékokhoz. A készülék szárazon vagy vízbe merítve is felállítható. A szűrőcsésze a durva szennyeződés és a leveleket szűri ki (csak bemerítve).

### Rendeltetésszerű használat

Az útmutatóban leírt terméket kizárólag a következők szerint használja:

- Normál tóvíz szivattyúzására szűrőrendszerekhez, vízesés rendszerekhez és kerti patakrendszerekhez.
- Csak magáncélra használható.
- Üzemeltetés a műszaki adatok betartása mellett.
- Üzemeltetés az engedélyezett, vízre vonatkozó értékek betartása mellett. (→ vízre vonatkozó értékek)

A készülékre a következő korlátozások érvényesek:

- Fürdésre használt tavakban használni tilos.
- A készüléket soha nem szabad vízben kívül más folyadékkal üzemeltetni.
- Soha nem szabad vízátfolyás nélkül működtetni.
- Nem szabad vegyszerekkel, élelmiszerekkel, gyúlékony vagy robbanékony anyagokkal együtt alkalmazni.
- Ne csatlakoztassa a házi vízellátásra.

### Készülék felépítése

<input type="checkbox"/> B	AquaMax Eco Premium 4000/6000/8000/10000/12000/16000/20000
Poz.	Leírás
1	Felső szűrőcsésze
2	Alsó szűrőcsésze
3	Csipesz (a szűrőcsészék rögzítéséhez)
4	Kimenet (nyomóoldal)
5	Bemenet (szívóoldal)
6	Beömlési szabályozó

## Felállítás és csatlakoztatás

A készüléket bemerítve (vízbe) vagy szárazon (vízen kívül) lehet felállítani.

### A készülék felállítása vízbe merítve

Bemerített felállítás esetén a készüléket az üzemeléshez tószűrővel, szatellit szűrővel vagy szkimmerrel és tószűrővel kell előkészíteni. A szűrő vagy a szkimmer nem részei a szállítási terjedelemnek.

Szárazon történő felállításnál az alábbi feltételeket kell betartani:

C

- A készüléket soha nem szabad úszásra használt tavakban működtetni.
- A hálózati csatlakozónak legalább 2 m-re kell lennie a tótól.
- Állítsa fel vízszintesen a szivattyút szilárd aljzatra és rögzítse csavarral.

A készülék üzemeltesse tószűrővel:

D

- Zárja le a bemenetet (szívóoldal) a takarósapkával.
- Kösse össze a kimenetet (nyomóoldal) a tószűrővel. (→ A csatlakozások kialakítása)

A készülék üzemeltetése szatellit szűrővel vagy szkimmerrel és tószűrővel:

E

- Kösse össze a bemenetet (szívóoldal) a szatellit szűrővel vagy a szkimmerrel. (→ A csatlakozások kialakítása)
- Kösse össze a kimenetet (nyomóoldal) a tószűrővel. (→ A csatlakozások kialakítása)

### A készülék száraz felállítása

Száraz felállításhoz a szűrőcsészéket el kell távolítani. A szivattyú egy tartóelemmel kell felállítani.

Feltétel:

- A szűrőcsészék el vannak távolítva. (→ A szűrőcsészék eltávolítása)

Szárazon történő felállításhoz az alábbi feltételeket kell betartani:

F

- A készüléket csak a víz szintje alatt állítsa fel.
- Fürdésre használt tavak vagy medence, amelyekben személyek tartózkodhatnak:
  - A készüléket legalább 2 m-re kell felállítani a víztől.
- A készüléket ne tegye ki közvetlen napsugárzásnak.
- Állítsa fel vízszintesen a szivattyút szilárd aljzatra és rögzítse csavarral.
- Vegye figyelembe a maximálisan megengedett környezeti hőmérsékletet. Szükség esetén gondoskodjon kényszerhűtésről. (→ Műszaki adatok)

Ez az alábbiak szerint végezhető el:

G

1. Távolítsa el a tartóelem rögzítőcsavarjait a szűrő alsó csészéjéből, és vegye ki a tartóelemet a szűrő alsó csészéjéből.
2. Illesse be a gumilábakat a tartóelem alsó oldalán lévő nyílásokba,
3. Tegye vissza a szivattyút a tartóelembe, és rögzítse újra a kapoccsal.
4. Csatlakoztassa a szívó- és a nyomóvezetékét. (→ A csatlakozások kialakítása)
  - A szükséges szerelési tartozékokat a csomag tartalmazza.

### A csatlakozások kialakítása

A szállítási teljesítmény a tömlő lehető legnagyobb belső átmérőjénél optimális.

H

- Szabja le a lépcsőzetes tömlővéget (illesse a tömlő belső átmérőjéhez), dugja fel a bemenetre (szívóoldal), és rögzítse a hollandi anyával. Dugja fel rá a tömlőt (szívóoldal), és biztosítsa tömlőbilinccsel.
  - Húzza meg a hollandianyát kézzel.
- Dugja fel a tömlővéget, ill. a lépcsőzetes tömlővéget a kimenetre (nyomóoldal), és rögzítse hollandi anyával. Dugja fel rá a tömlőt (nyomóoldal), és biztosítsa tömlőbilinccsel.
  - Húzza meg a hollandianyát kézzel.

Javaslat a lépcsőzetes tömlővek / tömlővek használatához:

AquaMax Eco Premium 4000/6000

- Bemenet (szívóoldal): Lépcsőzetes tömlővég 25 ... 38 mm (1 ... 1½")
- Kimenet (nyomóoldal): Tömlővég 38 mm (1½") / alternatíva: lépcsőzetes tömlővég 25 ... 38 mm (1 ... 1½")

AquaMax Eco Premium 8000/10000/12000/16000/20000

- Bemenet (szívóoldal): Lépcsőzetes tömlővég 25 ... 38 mm (1 ... 1½")
- Kimenet (nyomóoldal): Tömlővég 50 mm (2") / alternatíva: lépcsőzetes tömlővég 25 ... 38 mm (1 ... 1½")



## Beömlés-szabályozó beállítása

A beömlés-szabályozót az adott üzemtől függően kell beállítani:

- Zárt második bemenettel történő üzemeltetéshez a beömlés-szabályozót állítsa 0 állásba.
- Szatellit szűrővel vagy szkimmerrel történő üzemeltetés esetén a beömlés-szabályozót az 1 és 4 közötti tartományba állítsa.

I

- Oldja meg a reteszelést (húzza a beömlés-szabályzó irányába), és egyidejűleg tolja a beömlés-szabályzót a kívánt állásba:
  - 0 állás: Második bemenet zárva. A víz csak a házon keresztül kerül beszívásra (szűrőcsészék).
  - 1 - 3 állás: A víz részben a házon keresztül (szűrőtokok) és a második bemeneten keresztül kerül beszívásra.
  - 4 állás: Második bemenet maximálisan nyitva. A víz csak a második bemeneten keresztül kerül beszívásra.

## Üzembe helyezés

A készülék automatikusan bekapcsol, amint létrejön az áramellátás.



### MEGJEGYZÉS

A szivattyút nem szabad szárazon futtatni. Ellenkező esetben tönkremegy a szivattyú.

- Üzem közben a szivattyúnak folyamatosan elárasztva kell lennie.
- Ellenőrizze rendszeresen a vízszintet.
- A készüléknek a víz szintje alatt kell lennie.



### VIGYÁZAT

Sérülésveszély gyorsan forgó alkatrészek által.

A hőmérséklet-felügyelet túlterhelés után kikapcsolja, majd a lehűlés után automatikusan ismét bekapcsolja a készüléket.

- A készüléken végzett munkák előtt a készüléket feszültségmentesíteni kell.

## A készülék bekapcsolása

- Hozza létre az áramellátást.

Üzembe helyezéskor a szivattyú előre beprogramozott öntesztet hajt végre (**Environmental Function Control (EFC)**). Ekkor a szivattyú észleli, hogy szárazon fut vagy blokkolódott-e, illetve hogy vízbe van-e merítve. Szárazon futás/blokkolódás esetén a szivattyú kb. 90 másodperc elteltével automatikusan kikapcsol. Üzemzavar esetén szakítsa meg az áramellátást, „árrassza el a szivattyút”, illetve távolítsa el az akadályt. Ezután újból üzembe helyezheti a készüléket.

## A készülék kikapcsolása

- Válassza le az áramellátást.



### FONTOS

A gyárból frissen kikerülő szivattyú csak néhány üzemóra elteltével éri el maximális szivattyúzási teljesítményét.

## Seasonal Flow Control (SFC)

J

AquaMax Eco Premium 12000/16000/20000

Bekapcsolt SFC funkció esetén a szivattyú önmagától optimalizálja a vízmennyiséget és a szállítási magasságot. Ekkor a vízmennyiség és szállítási magasság akár 50%-kal csökken. Az SFC funkció segítségével a készülék egész évben alkalmazkodik a tó mindenkori ökológiájához, és a hőmérséklettől függő vízkeringetéssel támogatja a tó biológiáját (téli, átmeneti és nyári üzemmód).

Az SFC funkció be- és kikapcsolása a szivattyún történik. Az SFC funkció segítségével csökken a szivattyú teljesítményfelvétele, SFC nélkül a szivattyú folyamatosan maximális fordulatszámmal üzemel. Az SFC nem működik a száraz felállításban. Szkimmer, különálló szűrő vagy OASE InScenio vezérlő használata esetén a berendezéstől függően ajánlatos lehet kikapcsolni az SFC funkciót.

A készülék teljesítménye csak OASE áramirányító készülékkel szabályozható.

## Hibaelhárítás

Hiba	Ok	Megoldás
A készülék nem szív.	Hiányzik a hálózati feszültség.	Ellenőrizze a hálózati feszültséget.
	A járókerék megakadt, a szivattyú szárazon fut.	Tisztítsa ki a szivattyúházat, ellenőrizze, hogy a betápláló vezetékek nincsenek-e eldugulva.
Elégtelen teljesítmény	Elszennyeződött a szűrőcsésze vagy a szatellit szűrő.	Tisztítsa meg.
	A tömlő eldugult.	Tisztítsa meg vagy cserélje ki a tömlőt.
	A tömlő megtört.	Szüntesse meg a törést a tömlőben; sérülés esetén cserélje ki a tömlőt.
	Túl nagy a veszteség a tömlővezetékben.	Csökkentse le a tömlőhosszt a szükséges minimumra.
	A szivattyú túlterhelt. A készülék védelmére a teljesítmény automatikusan lecsökken.	<ul style="list-style-type: none"> <li>- Tisztítsa ki a szivattyúházat.</li> <li>- Csökkentse a környezeti hőmérsékletet (pl. tartsa be a vízhőmérsékletet, kerülje a közvetlen napsugárzást).</li> <li>- Szárazon történt felállítás esetén gondoskodjon a megfelelő szellőzésről.</li> </ul>
A lépcsőzetes tömlőveg nincs illetve a tömlő lehetséges legnagyobb belső átmérőjéhez	Úgy rövidítse meg a lépcsőzetes tömlőveget, hogy megfeleljen a tömlő lehetséges legnagyobb belső átmérőjének.	
A készülék rövid működési idő után lekapcsol.	A szűrőcsésze eldugult.	Tisztítsa meg a szűrőcsészét.
	A szivattyú szárazon fut.	<ul style="list-style-type: none"> <li>- Ellenőrizze a betápláló vezetékeket, hogy nincsenek-e eldugulva..</li> <li>- Légtelenítse a tömlőket.</li> <li>- Ellenőrizzen minden kapcsolatot tömítettség szempontjából.</li> </ul>

## Tisztítás és karbantartás



**FIGYELEM!** Veszélyes elektromos feszültség.

**Lehetséges következmények:** Halálos vagy súlyos sérülések.

**Óvintézkedések:**

- U > 12 V AC vagy U > 30 V DC méretezési feszültségű elektromos készülékeket és szerelvényeket szabad használni, amelyek vízben vannak: Mielőtt a vízbe nyúlnak, feszültségmentesíteni kell a készülékeket és szerelvényeket.
- A készüléken végzett munkák előtt a készüléket feszültségmentesíteni kell.
- Biztosítsa nem szándékos újrabekapcsolás ellen.

A tisztításra vonatkozó ajánlás:

- A szivattyún különösen a járóegységet és a szivattyúházat tisztítsa meg.

- Agresszív tisztítószer vagy vegyszeroldatok használata tilos, mivel ezek károsíthatják a burkolatot, vagy károsan befolyásolhatják a készülék működését.
- Ajánlott tisztítószer makacs vízkövesedés esetén:
  - OASE PumpClean szivattyútisztító.
  - Ecet- és klórmentes háztartási tisztító.
- Tisztítsa meg a szivattyút kívülről.
  - Segédeszközként használjon puha kefért.
- A tisztítás után tiszta vízzel alaposan tisztítsa meg az összes alkatrészt.

A járóegység erős mágneset tartalmaz, amely vonzza a mágneses részecskéket (pl. vasforgácsot).

- A járóegységet beszerelés előtt teljesen meg kell tisztítani a rátapadó részecskéktől. A járóegységen maradó részecskék helyrehozhatatlan károkat okozhatnak a járóegységen és a motorblokkon.

**A szűrőcsészék eltávolítása** K

Ez az alábbiak szerint végezhető el:

1. Nyissa ki a szűrőcsészéken a csipeszeket.
2. Vegye le a felső szűrőcsészét.
3. Oldja le a kapcsolót a szivattyúról.
4. Vegye ki a szivattyút az alsó szűrőcsészéből, és húzza le a szívóadaptert és a szabályozót a szivattyúról.

**Tisztítsa meg a szivattyút**

Feltétel:

- Semmilyen tömlő sem csatlakozik a készülék csatlakozóihoz.
- A szűrőcsészék el vannak távolítva. (→ A szűrőcsészék eltávolítása)

AquaMax Eco Premium 4000/6000/8000/10000

 L

Ez az alábbiak szerint végezhető el:

1. Távolítsa el a csavarokat.
2. Húzza le a köztes házat a szivattyú házával, az O-gyűrűt és a járóegységet.
  - Ellenőrizze az alkatrészeket, hogy nem sérültek-e, adott esetben cserélje ki azokat.
4. Fordított sorrendben szerelje össze.

AquaMax Eco Premium 12000/16000

 M

Ez az alábbiak szerint végezhető el:

1. Távolítsa el a csavarokat.
2. Vegye le a szivattyúházat, majd húzza le a járóegységet és a lapos tömítést.
  - A járóegység kihúzásakor meglazulhat a radiális csapágy a motorházban.
3. Tisztítson meg minden alkatrészt tiszta vízzel és kefével.
  - Ellenőrizze az alkatrészeket, hogy nem sérültek-e, adott esetben cserélje ki azokat.
4. Fordított sorrendben szerelje össze.
  - Ellenőrizze, hogy a radiális csapágy megfelelően illeszkedik-e a motorházban. Ha szükséges, nyomja bele a radiális csapágyat a széles hornyokkal a motorházban lévő ülékbe.

AquaMax Eco Premium 20000

 N

Ez az alábbiak szerint végezhető el:

1. Távolítsa el a csavarokat.
2. Vegye le a két adapterlemezt, a szivattyúházat az O-gyűrűvel együtt és a köztes házat.
3. Húzza le a járóegységet és a lapos tömítést.
  - A járóegység kihúzásakor meglazulhat a radiális csapágy a motorházban.
4. Tisztítson meg minden alkatrészt tiszta vízzel és kefével.
  - Ellenőrizze az alkatrészeket, hogy nem sérültek-e, adott esetben cserélje ki azokat.
5. Fordított sorrendben szerelje össze.
  - Ellenőrizze, hogy a radiális csapágy megfelelően illeszkedik-e a motorházban. Ha szükséges, nyomja bele a radiális csapágyat a széles hornyokkal a motorházban lévő ülékbe.

**Kopóalkatrészek**

- Járóegység
- Csapágy a motorblokkban

## Tárolás/Telelés

A készülék mínusz 20 °C-ig fagyálló. Ha a készüléket a tavon kívül tárolja, akkor tisztítsa meg alaposan puha kefével és vízzel, ellenőrizze, hogy nem sérült-e, és tárolja azt vízbe merítve vagy vízzel megtöltve. A hálózati csatlakozót nem szabad a vízbe meríteni!

## Javítás

A következő eseményeknél nem lehetséges javítás! A készüléket ki kell cserélni.

- Hibás részegységhez nincs a OASE által engedélyezett alkatrész.
- Egy a készülékkel fixen összekötött elektromos vezeték megsérült vagy le lett rövidítve.

## Megsemmisítés



### ÚTMUTATÁS

A készüléket nem szabad háztartási hulladékként ártalmatlanítani.

- A készüléket a kábel levágásával használhatatlanná kell tenni, és az arra előírányzott visszavételi rendszeren keresztül kell ártalmatlanítani.

## Pótalkatrészek

Az OASE eredeti alkatrészeivel a készülék biztonságos marad és továbbra is megbízhatóan működik. Alkatrészrajzokat és alkatrészeket internetes oldalunkon talál.



[www.oase-livingwater.com/alkatreszek](http://www.oase-livingwater.com/alkatreszek)

## OSTRZEŻENIE

- Urządzenie może być używane przez dzieci od 8 lat i ponadto przez osoby o ograniczonych fizycznych i umysłowych zdolnościach, albo nie posiadających niezbędnego doświadczenia i wiedzy, gdy będą one pod nadzorem osoby odpowiedzialnej za bezpieczeństwo użytkownika tego urządzenia lub zostaną odpowiednio przez nią poinstruowane i poinformowane o wynikających stąd zagrożeniach.
- Dzieciom zabrania się zabawy z tym urządzeniem.
- Czyszczenie ani czynności serwisowe użytkownika nie mogą być wykonywane przez dzieci bez nadzoru osoby dorosłej.
- Urządzenie musi być zabezpieczone wyłącznikiem różnicowoprądowym, ze znamionowym prądem upływowym wynoszącym maksymalnie 30 mA.
- Urządzenie podłączyć tylko wtedy, gdy parametry elektryczne urządzenia i zasilania energią są zgodne. Dane urządzenia znajdują się na tabliczce znamionowej na urządzeniu; na opakowaniu lub w niniejszej instrukcji.
- Śmierć lub ciężkie obrażenia przez porażenie prądem są możliwe! Przed włożeniem rąk do wody należy odłączyć od sieci wszystkie urządzenia elektryczne znajdujące się w wodzie.
- Urządzenie użytkować tylko wtedy, gdy nikt nie przebywa w wodzie.
- Nie używać urządzenia, gdy przewody elektryczne lub obudowa są uszkodzone.
- Uszkodzonego przewodu podłączeniowego nie można wymienić. Oddać urządzenie do utylizacji.

## Przepisy bezpieczeństwa

### Instalacja elektryczna zgodna z przepisami

- Instalacje elektryczne muszą odpowiadać krajowym przepisom instalacyjnym i mogą być wykonywane tylko przez specjalistów elektryków.
- Specjalistą elektrykiem jest osoba, która w oparciu o swoje wykształcenie, wiedzę i doświadczenie jest zdolna i uprawniona do oceny oraz przeprowadzenia końcowego oddania do eksploatacji wykonanych prac. Do zadań specjalistów należy też określenie potencjalnych niebezpieczeństw i zapewnienie przestrzegania obowiązujących miejscowych oraz krajowych norm, przepisów i postanowień.
- W przypadku pytań i problemów należy zwrócić się do specjalisty elektryka.
- Przedłużacze przewodów i rozdzielacze prądu (np. listwy z gniazdkami) muszą być przeznaczone do użytkowania na wolnym powietrzu (zabezpieczone przed rozpryskami wody).
- Chronić złącza wtykowe przed wilgocią.
- Urządzenie podłączyć tylko do prawidłowo zainstalowanego gniazdka.

### Bezpieczna eksploatacja

- Zespół wirnika w urządzeniu posiada magnes wytwarzający silne pole magnetyczne, które może negatywnie wpłynąć na stymulatory pracy serca lub implantowane defibrylatory (ICD). Zachować odstęp co najmniej 0,2 m pomiędzy implantem a magnesem.
- Nie przenosić ani ciągnąć urządzenia chwytając za przewód elektryczny.
- Przewody należy układać w sposób chroniony przed uszkodzeniami i tak, żeby nie stanowiły niebezpieczeństwa potknięcia się.
- Nie dokonywać żadnych przeróbek technicznych urządzenia.
- Przy urządzeniu wykonywać tylko czynności, które są opisane.
- Używać tylko oryginalnych części zamiennych i oryginalnego wyposażenia dodatkowego.

### Przedmowa do instrukcji użytkowania

Kupując **AquaMax Eco Premium 4000/6000/8000/10000/12000/16000/20000**, dokonali Państwo dobrego wyboru.

Przed pierwszym uruchomieniem urządzenia należy uważnie przeczytać instrukcję użytkowania i zapoznać się z zasadą działania urządzenia. Wszystkie prace dotyczące tego urządzenia mogą być wykonywane tylko zgodnie z zaleceniami dostarczonej instrukcji.

Bezwzględnie przestrzegać przepisów bezpieczeństwa pracy w odniesieniu do prawidłowego i bezpiecznego użytkowania.

Instrukcję użytkowania należy przechowywać w bezpiecznym miejscu. W przypadku sprzedaży urządzenia nowemu właścicielowi należy przekazać również instrukcję użytkowania.

### Ostrzeżenia w niniejszej instrukcji

#### Ostrzeżenia

Ostrzeżenia w niniejszej instrukcji są klasyfikowane przez hasła ostrzegawcze, które określają wielkość zagrożenia.



#### OSTRZEŻENIE

- Określa możliwą niebezpieczną sytuację.
- W razie lekceważenia może dojść do wypadku z ciężkimi lub śmiertelnymi obrażeniami.



#### OSTROŻNIE

- Określa możliwą niebezpieczną sytuację.
- W razie lekceważenia może dojść do lekkich lub nieznacznych skaleczeń.



#### WSKAZÓWKA

Informacje przyczyniające się do lepszego zrozumienia i do zapobiegania możliwym szkodom materialnym lub w środowisku naturalnym.

### Odnosniki w niniejszej instrukcji

- A Odnosnik do rysunku, np. rysunek A.
- Odnosnik do innego rozdziału.

## Zakres dostawy

<input type="checkbox"/> A	<b>AquaMax Eco Premium 4000/6000/8000/10000/12000/16000/20000</b>
<b>Poz.</b>	<b>Opis</b>
1	1 × AquaMax Eco Premium
2	1 × instrukcja użytkowania
3	1 × stopniowana końcówka węża z nakrętką złączkową
4	1 × końcówka węża z nakrętką złączkową
5	1 × pokrywa

## Opis produktu

Urządzenie służy do pompowania wody do strumyków i jednocześnie jest pompą filtrującą wyposażoną w elektroniczny regulator wydajności i opatentowane przyłącze dla opcjonalnego dodatkowego systemu filtrującego. Urządzenie można ustawić w suchym miejscu albo zanurzyć pod wodą. Zadaniem obudowy filtra jest odfiltrowanie dużych zanieczyszczeń i liści (tylko wtedy, gdy jest zanurzona).

## Zastosowanie zgodne z przeznaczeniem

Wyrób opisywany w niniejszej instrukcji należy użytkować wyłącznie w następujący sposób:

- Do pompowania zwykłej wody stawowej do układów filtrów, wodospadów i strumieni.
- Użytkować tylko do celów niekomercyjnych.
- Eksploatacja w warunkach zgodnych z danymi technicznymi.
- Praca w warunkach dotrzymania dozwolonych parametrów wody. (→ parametry wody)

W stosunku do tego urządzenia obowiązują następujące ograniczenia:

- Nie użytkować w stawach kąpielowych.
- Nigdy nie używać do pompowania innych cieczy niż woda.
- Nigdy nie użytkować urządzenia bez przepływu wody.
- Nie użytkować połączeniu z chemikaliami, artykułami spożywczymi, substancjami łatwopalnymi lub wybuchowymi.
- Nie podłączać do domowej instalacji wodnej.

## Budowa urządzenia

<input type="checkbox"/> B	<b>AquaMax Eco Premium 4000/6000/8000/10000/12000/16000/20000</b>
<b>Poz.</b>	<b>Opis</b>
1	Górna część obudowy filtra
2	Dolna część obudowy filtra
3	Spinka (do mocowania obu części obudowy filtra)
4	Wylot (strona ciśnienia)
5	Wlot (strona ssania)
6	Regulator wlotowy

## Ustawienie i podłączenie

Urządzenie można zanurzyć (w wodzie) albo ustawić w suchym miejscu (na zewnątrz stawu).

### Ustawianie urządzenia pod wodą

Na wypadek ustawienia w sposób zanurzony w stawie urządzenie jest przygotowane do eksploatacji z filtrem stawowym, filtrem peryferyjnym lub ze skimmerem i filtrem stawowym. Filtr i skimmer nie są objęte zakresem dostawy.

W przypadku ustawienia w miejscu suchym należy przestrzegać następujących warunków:

- C
- Nigdy nie użytkować urządzenia w stawie pływakim.
- Przyłącze sieciowe musi być oddalone co najmniej 2 m od brzegu stawu.
- Pompę ustawić poziomo na mocnym podłożu i przykręcić.

Eksploatacja urządzenia z filtrem stawowym:

- D
- Wlot (stronę ssania) zamknąć pokrywą.
- Wylot (stronę ciśnienia) połączyć z filtrem stawowym. (→ Podłączenie)

Eksploatacja urządzenia z filtrem peryferyjnym lub skimmerem i filtrem stawowym:

- E
- Wlot (stronę ssania) połączyć z filtrem peryferyjnym lub skimmerem. (→ Podłączenie)
- Wylot (stronę ciśnienia) połączyć z filtrem stawowym. (→ Podłączenie)

### Ustawianie urządzenia w suchym miejscu

W przypadku ustawienia w miejscu suchym należy zdjąć obie części obudowy filtra. Pompa jest ustawiona na uchwyty.

Warunek:

- Obie części obudowy filtra są zdjęte. (→ Zdejmowanie obudowy filtra)

W przypadku ustawienia w miejscu suchym należy przestrzegać następujących warunków:

- F
- Urządzenie ustawić tylko poniżej lustra wody.
- Staw kąpielowy lub basen, w którym mogą przebywać osoby:
  - ustawić urządzenie w odległości minimum 2 m od wody.
- Nie poddawać urządzeniu bezpośredniemu nasłonecznieniu.
- Pompę ustawić poziomo na mocnym podłożu i przykręcić.
- Przestrzegać maksymalnej dopuszczalnej temperatury otoczenia. W razie potrzeby zapewnić chłodzenie wymuszone. (→ Dane techniczne)

Należy postępować w sposób następujący:

- G
- 1. Usunąć śruby do mocowania podstawki w dolnej części obudowy filtra i wyjąć podstawkę z dolnej części obudowy filtra.
- 2. Podstawki gumowe włożyć do otworów na dolnej stronie podstawki.
- 3. Pompę osadzić z powrotem na podstawce i przymocować klamrą.
- 4. Podłączyć przewód ssący i ciśnieniowy. (→ Podłączenie)
  - Wymagane akcesoria montażowe znajdują się w osobnym opakowaniu.

### Podłączenie

Optymalna wydajność tłoczenia zapewniona jest przy jak największej wewnętrznej średnicy węża.

- H
- Skrócić stopniowaną końcówkę węża (dopasować do średnicy wewnętrznej węża), nałożyć wlot (strona ssania) i przymocować nakrętką złączkową. Na nią nasunąć wąż (strona ssania) i zabezpieczyć go prawidłowo obejmą zaciskową.
  - Nakrętkę złączkową mocno dokręcić ręką.
- Zwykłą końcówkę węża lub stopniowaną końcówkę węża nałożyć na wylot (strona ciśnienia) i przymocować nakrętką złączkową. Na nią nasunąć wąż (strona ciśnienia) i zabezpieczyć go prawidłowo obejmą zaciskową.
  - Nakrętkę złączkową mocno dokręcić ręką.

Zalecenia dotyczące stosowania stopniowanych / zwykłych końcówek węży:

AquaMax Eco Premium 4000/6000

- Wlot (strona ssania): stopniowana końcówka węża od 25 do 38 mm (1 do 1½ ")
- Wylot (strona ciśnienia): Zwykła końcówka węża 38 mm (1½ ") / alternatywnie stopniowana końcówka węża od 25 do 38 mm (1 do 1½ ")

AquaMax Eco Premium 8000/10000/12000/16000/20000

- Wlot (strona ssania): stopniowana końcówka węża od 25 do 38 mm (1 do 1½ ")
- Wylot (strona ciśnienia): Zwykła końcówka węża 50 mm (2 ") / alternatywnie stopniowana końcówka węża od 25 do 38 mm (1 do 1½ ")



### Ustawianie regulatora wlotowego

Regulator wlotowy jest ustawiany stosownie do trybu pracy:

- Regulator wlotowy należy ustawić na 0 przy eksploatacji z zamkniętym drugim wejściem.
- Regulator wlotowy należy ustawić w zakresie od 1 do 4 przy eksploatacji z filtrem peryferyjnym lub skimmerem.

I

- Poluzować blokadę (wyjąć w kierunku regulatora wlotowego) i jednocześnie przesunąć regulator wlotowy do odpowiedniej pozycji:
  - Pozycja 0: Drugi wlot jest zamknięty. Woda będzie zasysana wyłącznie przez obudowę (obudowa spełniająca funkcję filtra).
  - Pozycja od 1 do 3: Woda będzie zasysana częściowo przez obudowę (spełniająca funkcję filtra) i częściowo przez drugi wlot.
  - Pozycja 4: Drugi wlot maksymalnie otwarty. Woda będzie zasysana tylko przez drugi wlot.

### Uruchomienie

Urządzenie włącza się automatycznie, gdy zostanie podłączone do sieci elektrycznej.



#### WSKAZÓWKA

Pompa nie może pracować na sucho. W przeciwnym razie pompa ulegnie zniszczeniu.

- Podczas eksploatacji pompa musi być zawsze napełniona wodą.
- Regularnie kontrolować poziom wody.
- Urządzenie musi być ustawione poniżej lustra wody.



#### OSTROŻNIE

Niebezpieczeństwo obrażeń spowodowanych szybko obracającymi się częściami.

Układ kontrolujący temperaturę wyłącza automatycznie urządzenie przy przeciążeniu i po jego ochłodzeniu włącza go znów.

- Przed rozpoczęciem prac przy urządzeniu należy odłączyć je od zasilania napięciem.

### Włączanie urządzenia

- Podłączyć do zasilania prądowego.

Po uruchomieniu pompa automatycznie przeprowadza wstępnie zaprogramowaną autodiagnozę (**Environmental Function Control (EFC)**). Pompa rozpoznaje przy tym bieg na sucho / zablokowanie lub zanurzenie w wodzie. W przypadku pracy na sucho / przy zablokowaniu pompa wyłącza się automatycznie po ok. 90 sekundach. W razie wystąpienia usterki przerwać zasilanie prądowe i "zalać pompę" lub usunąć przeszkodę. Następnie można na powrót uruchomić urządzenie.

### Wyłączanie urządzenia

- Odłączyć od zasilania prądowego.



#### WSKAZÓWKA

Fabrycznie nowa pompa osiąga maksymalną moc dopiero po kilku godzinach roboczych.

### Seasonal Flow Control (SFC)

J

AquaMax Eco Premium 12000/16000/20000

Przy wyłączonej funkcji SFC pompa samoczynnie optymalizuje natężenie przepływu i wysokość podnoszenia. Przy tym redukowane jest natężenie przepływu i wysokość podnoszenia maksymalnie o 50 %. Dzięki funkcji SFC urządzenie przystosowuje się przez cały rok do warunków ekologicznych panujących w stawie, wspomaga biologię stawu poprzez zależny od temperatury obieg wody (tryb zimowy, tryb przejściowy i tryb letni).

Funkcja SFC jest włączana i wyłączana przy pompie. Funkcja SFC przyczynia się do zmniejszenia poboru mocy pompy, ponieważ bez tej funkcji pompa pracuje nieprzerwanie z maksymalną prędkością obrotową. Funkcja SFC nie działa w przypadku ustawienia suchego. W przypadku zastosowania skimmera, filtra satelitarnego lub sterownika InScenio OASE - w zależności od urządzenia, może być wskazane wyłączenie funkcji SFC.

Moc urządzenia jest regulowana jedynie za pomocą urządzenia do zarządzania zasilaniem OASE.

## Usuwanie usterek

Usterka	Przyczyna	Środki zaradcze
Urządzenie nie zasysa.	Brak napięcia sieciowego	Sprawdzić napięcie sieciowe
	Wirmik zablokowany, pompa pracuje na sucho	Oczyszczyć obudowę pompy, skontrolować przewody pod kątem zatkania
Niedostateczna wydajność	Zabrudzenie obudowy filtra lub filtra peryferyjnego	Czyszczenie
	Zatkanie wąż	Przeyczyścić wąż lub wymienić go
	Złamany wąż	Usunąć załamanie z węża, w przypadku uszkodzenia węża wymienić wąż
	Za duże opory przepływu w przewodach węzowych	Zredukować długość węża do niezbędnego minimum
	Pompa jest przeciążona. Wydajność jest automatycznie redukowana w celu zabezpieczenia.	<ul style="list-style-type: none"> <li>- Wyczyścić obudowę pompy</li> <li>- Zredukować temperaturę otoczenia (np. przestrzegać temperatury wody, zapobiec bezpośredniemu nasłonecznieniu)</li> <li>- W przypadku ustawienia w miejscu suchym zapewnić dostateczną wentylację</li> </ul>
Urządzenie wyłącza się po krótkim czasie pracy	Stopniowana końcówka węża nie została dopasowana do największej możliwej średnicy wewnętrznej węża.	Stopniowaną końcówkę węża należy tak skrócić, żeby odpowiadała największej średnicy wewnętrznej węża.
	Zatkana obudowa filtra Pompa pracuje na sucho	Wyczyścić obudowę filtra <ul style="list-style-type: none"> <li>- Skontrolować przewody pod kątem zatkania</li> <li>- Odpowietrzyć węże</li> <li>- Sprawdzić szczelność wszystkich połączeń</li> </ul>

## Czyszczenie i konserwacja



**U W A G A !** Niebezpieczne napięcie elektryczne.

**Możliwe skutki:** śmierć lub ciężkie obrażenia.

**Środki zabezpieczające:**

- Urządzenia i instalacje elektryczne o napięciu znamionowym  $U > 12 \text{ V AC}$  lub  $U > 30 \text{ V DC}$ , zanurzone w wodzie: Odłączyć urządzenia i instalacje od napięcia przed włożeniem rąk do wody.
- Przed rozpoczęciem prac przy urządzeniu należy odłączyć je od zasilania napięciem.
- Zabezpieczyć przed przypadkowym włączeniem.

---

Zalecenia dotyczące czyszczenia:

- Szczególnie starannie wyczyścić obudowę filtra pompy oraz zespół wirnika.
- 

- Nie stosować żadnych agresywnych środków czyszczących ani rozpuszczalników chemicznych, ponieważ może to spowodować uszkodzenie obudowy lub wywołać zakłócenie działania urządzenia.
- W przypadku trudnych do usunięcia osadów wapna zaleca się stosowanie następujących środków czyszczących:
  - Środek czyszczący PumpClean marki OASE.
  - Środek czyszczący dla gospodarstwa domowego nie zawierający octu ani chloru.
- Oczyszczyć pompę z zewnątrz.
  - Użyć miękkiej szcztotki do czyszczenia.
- Po oczyszczeniu starannie spłukać wszystkie części czystą wodą.

Zespół wirnika posiada silny magnes, który przyciąga cząsteczki magnetyczne (np. wióry żelaza).

- Przed zamontowaniem zespołu wirnika należy go dokładnie oczyścić z przyczepionych cząstek. Pozostawienie cząstek może spowodować nieodwracalne uszkodzenie zespołu wirnika i bloku silnika.

### Zdejmowanie obudowy filtra

K

Należy postępować w sposób następujący:

1. Otworzyć spinki przy obudowie filtra.
2. Zdjąć górną część obudowy filtra.
3. Odłączyć klamrę od pompy
4. Wyjąć pompę z dolnej części obudowy filtra i ściągnąć adapter ssania i regulator z pompy.

### Wyczyścić pompę

Warunek:

- Do przyłączy urządzenia nie są podłączone żadne węże.
- Obie części obudowy filtra są zdjęte. (→ Zdejmowanie obudowy filtra)

AquaMax Eco Premium 4000/6000/8000/10000

L

Należy postępować w sposób następujący:

1. Wykręcić śruby.
2. Ściągnąć element pośredni z korpusu pompy, uszczelkę typu o-ring i zespół wirnika.
3. Wszystkie części umyć szczotką pod bieżącą czystą wodą.
  - Sprawdzić, czy części nie są uszkodzone i w razie potrzeby wymienić je na nowe.
4. Zmontować, wykonując czynności opisane powyżej w odwrotnej kolejności.

AquaMax Eco Premium 12000/16000

M

Należy postępować w sposób następujący:

1. Wykręcić śruby.
2. Zdjąć obudowę pompy, potem zespół wirnika i płaską uszczelkę.
  - Przy ściągnięciu zespołu wirnika może poluzować się łożysko promieniowe w obudowie silnika.
3. Wszystkie części umyć szczotką pod bieżącą czystą wodą.
  - Sprawdzić, czy części nie są uszkodzone i w razie potrzeby wymienić je na nowe.
4. Zmontować, wykonując czynności opisane powyżej w odwrotnej kolejności.
  - Sprawdzić, czy łożysko promieniowe jest prawidłowo osadzone w obudowie silnika. W razie potrzeby wcisnąć łożysko promieniowe naprzód szerokimi rowkami do osadzenia w obudowie silnika.

AquaMax Eco Premium 20000:

N

Należy postępować w sposób następujący:

1. Wykręcić śruby.
2. Zdjąć obie blachy adaptera, obudowę pompy z uszczelką typu o-ring i element pośredni obudowy.
3. Zdjąć zespół wirnika i płaską uszczelkę.
  - Przy ściągnięciu zespołu wirnika może poluzować się łożysko promieniowe w obudowie silnika.
4. Wszystkie części umyć szczotką pod bieżącą czystą wodą.
  - Sprawdzić, czy części nie są uszkodzone i w razie potrzeby wymienić je na nowe.
5. Zmontować, wykonując czynności opisane powyżej w odwrotnej kolejności.
  - Sprawdzić, czy łożysko promieniowe jest prawidłowo osadzone w obudowie silnika. W razie potrzeby wcisnąć łożysko promieniowe naprzód szerokimi rowkami do osadzenia w obudowie silnika.

### Części ulegające zużyciu

- Jednostka wirnikowa
- Łożysko w bloku silnika

## Magazynowanie / Przechowywanie w okresie zimowym

Urządzenie jest odporne na działanie mrozu do temperatury minus 20 °C. W razie konieczności wyjęcia urządzenia ze stawu przeprowadzić gruntowne oczyszczenie za pomocą miękkiej szczotki i wody, skontrolować urządzenie pod względem uszkodzeń i przechowywać je w sposób zanurzony lub napełniony wodą. Nie zanurzać wtyczki sieciowej w wodzie!

## Naprawa

W niżej wymienionych przypadkach naprawa nie jest możliwa. Urządzenie musi zostać wymienione na nowe.

- Dla wadliwego elementu brak części zamiennej posiadającej atest OASE.
- Jeden z przewodów elektrycznych połączonych na stałe z urządzeniem jest uszkodzony lub skrócony.

## Usuwanie odpadów



### WSKAZÓWKA

Urządzenia nie wolno wyrzucać do pojemnika na odpady komunalne.

- Urządzenie uczynić nienadającym się do użytku poprzez odcięcie kabla zasilającego i oddać do utylizacji tylko poprzez przewidziany do tego system zwrotów.

## Części zamienne

Dzięki oryginalnym częściom zamiennym OASE urządzenie pozostaje bezpieczne i będzie nadal niezawodnie działać.

Rysunki i wykazy części zamiennych znajdują się na naszej stronie internetowej.



[www.oase-livingwater.com/czescizamienne](http://www.oase-livingwater.com/czescizamienne)

Překlad originálu Návodu k použití.

## **VAROVÁNÍ**

- Tento přístroj nesmí být používán dětmi do 8 let a kromě toho i osobami se sníženými fyzickými, sensorickými nebo mentálními schopnostmi nebo nedostatkem zkušeností a vědomostí, pokud nejsou pod dohledem nebo nebyly poučeny o bezpečném používání přístroje a mohou z tohoto důvodu vzniknout nebezpečí.
- Děti si nesmí s přístrojem hrát.
- Čištění a uživatelská údržba nesmí být prováděna dětmi bez dozoru.
- Přístroj musí být zajištěn pomocí ochranného zařízení chybného proudu s jmenovitým poruchovým proudem maximálně 30 mA.
- Přístroj zapojte pouze tehdy, shodují-li se elektrické údaje přístroje s údaji elektrického napájení. Údaje o přístroji se nachází na typovém štítku přístroje, na obalu nebo v tomto návodu.
- Může dojít ke smrti nebo těžkým zraněním elektrickým proudem! Dříve, než sáhnete do vody, odpojte všechny elektrické přístroje, které jsou ve vodě, od elektrické sítě.
- Přístroj provozujte pouze tehdy, pokud se ve vodě nezdržují žádné osoby.
- Přístroj nesmíte používat, pokud jsou poškozené elektrické vodiče nebo kryty.
- Poškozený přívodní kabel nelze vyměnit. Přístroj zlikvidujte.

## Bezpečnostní pokyny

### Elektrická instalace podle předpisů

- Elektrické instalace musí odpovídat národním ustanovením pro zřizovatele a smí je provádět pouze kvalifikovaný elektrikář.
- Za kvalifikovaného elektrikáře je považována osoba, která je na základě svého odborného vzdělání, znalostí a zkušeností způsobilá a oprávněná provádět jí zadané práce. Práce odborníka zahrnuje také rozeznání možného nebezpečí a dodržování příslušných místních a národních norem, předpisů a ustanovení.
- S případnými otázkami a potížemi se obraťte na kvalifikovaného elektrikáře.
- Prodlužovací vedení a elektrický rozvaděč (např. zásuvkový systém) musí být určeny k užití ve venkovním prostředí (odstříkující voda).
- Chraňte konektorové spoje před vlhkostí.
- Připojujte přístroj pouze ke správně instalované zásuvce.

### Bezpečný provoz

- Rotorová jednotka v přístroji obsahuje magnet se silným magnetickým polem, které může ovlivnit kardiostimulátory nebo implantované defibrilátory (ICD). Dodržujte vzdálenost nejméně 0,2 m mezi implantátem a magnetem.
- Nepřenášejte přístroj za elektrické vodiče ani jej za ně netahejte.
- Vodiče instalujte tak, aby byly chráněné před poškozením a pamatujte, že o ně nesmí nikdo zakopnout.
- Nikdy neprovádějte technické změny na zařízení.
- Na přístroji provádějte pouze práce, které jsou popsány.
- Pro přístroj používejte pouze originální náhradní díly a příslušenství.

### Pokyny k tomuto návodu k použití

Koupě tohoto výrobku **AquaMax Eco Premium 4000/6000/8000/10000/12000/16000/20000** byla dobrou volbou. Ještě před prvním použitím tohoto zařízení si pečlivě přečtěte návod k použití a dobře se s vaším novým zařízením seznámte. Veškeré práce na tomto a s tímto přístrojem mohou být prováděny jen podle přiloženého návodu. Bezpodmínečně dodržujte bezpečnostní pokyny pro správné a bezpečné používání. Tento návod k použití pečlivě uschovejte. Při změni vlastníka předejte i návod k použití.

### Výstražná upozornění v tomto návodu

#### Varovné pokyny

Varovné pokyny v tomto návodě jsou klasifikovány pomocí signálních slov, které označují míru nebezpečí.



#### VAROVÁNÍ

- Označuje možnou nebezpečnou situaci.
- Při nedodržení můžou být důsledkem smrt nebo těžká zranění.



#### OPATRŇ

- Označuje možnou nebezpečnou situaci.
- Při nedodržení můžou být důsledkem lehká nebo nepatrná zranění.



#### UPOZORNĚNÍ

Informace, které slouží pro lepší pochopení nebo předcházení možným materiálními škodám nebo škodám na životním prostředí.

#### Upozornění v tomto návodu

- A Odkaz na jeden z obrázků., např. obrázek A.
- Odkaz k jiné kapitole.

## Rozsah dodávky

<input type="checkbox"/> A	AquaMax Eco Premium 4000/6000/8000/10000/12000/16000/20000
Pol.	Popis
1	1 × AquaMax Eco Premium
2	1 × návod k použití
3	1 × odstupňovaná průchodka hadice s převlečnou maticí
4	1 × průchodka hadice s převlečnou maticí
5	1 × krytka

## Popis výrobku

Zařízení je filtrační a potoční čerpadlo s elektronicky regulovatelným čerpacím výkonem a patentovaným připojením volitelného filtračního příslušenství. Zařízení můžete umístit na suchu nebo ponořené. Miska filtru filtruje hrubou nečistotu a listí (jen ponořená).

### Použití v souladu s určeným účelem

Produkt popsáný v tomto návodu používejte pouze následujícím způsobem:

- Pro čerpání normální rybníční vody pro filtrační systémy, systémy vodopádů a potoků.
- Používejte pouze pro soukromé účely.
- Provoz při dodržení technických údajů.
- Provoz za dodržování přípustných hodnot vody. (→ Parametry vody)

Pro přístroj platí následující omezení:

- Nepoužívat ve vodách určených pro plavání.
- Nikdy nepoužívejte jiné kapaliny než vodu.
- Nikdy neprovozujte bez průtoku vody.
- Nepoužívat ve spojení s chemikáliemi, potravinami, lehce zápalnými nebo výbušnými látkami.
- Nenapojujte na domácí zásobování vodou.

### Konstrukce přístroje

<input type="checkbox"/> B	AquaMax Eco Premium 4000/6000/8000/10000/12000/16000/20000
Pol.	Popis
1	Horní miska filtru
2	Dolní miska filtru
3	Klip (k upevnění misek filtru)
4	Výstup (výtlačná strana)
5	Vstup (strana sání)
6	Regulátor vtoku

## Instalace a připojení

Zařízení může být instalováno buď jako ponořené (ve vodě) nebo na suchu (mimo vodu).

### Instalace ponořeného přístroje

U ponorné instalace je přístroj pro provoz vybaven jezírkovým filtrem, satelitním filtrem nebo hladinovým sběračem a jezírkovým filtrem. Filtr ani sběrač nejsou součástí dodávky.

Při postavení na suchu dodržujte následující podmínky:

- C
- Neprovozujte nikdy přístroj v plaveckém rybníku.
  - Síťová přípojka musí být instalována ve vzdálenosti minimálně 2 m od rybníku.
  - Čerpadlo postavte vodorovně na pevné podloží a pevně přišroubujte.

Zařízení provozujte s rybničním filtrem:

- D
- Vstup (strana sání) uzavřete krytkou.
- Výstup (výtlačná strana) spojte s rybničním filtrem. (→ Vytvoření připojení)

Zařízení provozujte se satelitním filtrem nebo hladinovým sběračem a rybničním filtrem:

- E
- Vstup (strana sání) spojte se satelitním filtrem nebo hladinovým sběračem. (→ Vytvoření připojení)
- Výstup (výtlačná strana) spojte s rybničním filtrem. (→ Vytvoření připojení)

### Instalace přístroje na suchu

Při instalaci na suchu se odstraní misky filtru. Čerpadlo se instaluje pomocí držáku.

Předpoklad:

- Misky filtru jsou odstraněny. (→ Odstranění misek filtru)

Při postavení na suchu dodržujte následující podmínky:

- F
- Provozujte zařízení nainstalované pouze pod hladinou vody.
- Plavecké jezírko nebo bazén, v němž se mohou zdržovat osoby:
  - Přístroj musí být nainstalovaný minimálně 2 m od vody.
- Přístroj nevystavujte přímému slunečnímu záření.
- Čerpadlo postavte vodorovně na pevné podloží a pevně přišroubujte.
- Dodržujte maximálně přípustnou teplotu prostředí. Event. zajistěte vynucené chlazení. (→ Technické údaje)

Postupujte následovně:

- G
- 1. Odstraňte upevňovací šrouby držáku v dolní misce držáku a vyjměte držák z dolní misky držáku.
- 2. Zasuňte pryžové nohy do otvorů na dolní straně držáku.
- 3. Čerpadlo opět nasadte do držáku a upevněte pomocí spon.
- 4. Připojte sací a výtlačné vedení. (→ Vytvoření připojení)
  - Potřebné montážní prvky jsou součástí příslušenství.

### Vytvoření připojení

Čerpací výkon je optimální při co největším průměru hadice.

- H
- Zkraťte odstupňovanou průchodku hadice (přizpůsobte vnitřnímu průměru hadice), nasuňte na vstup (strana sání), připevněte pomocí převlečné matice. Na ně nasuňte hadici (strana sání) a zajistěte ji správně hadicovou sponou.
  - Převlečnou matici utáhněte pevně rukou.
- Hadicovou průchodku, resp. odstupňovanou průchodku hadice nasuňte na výstup (výtlačná strana), připevněte pomocí převlečné stanice. Na ně nasuňte hadici (výtlačná strana) a zajistěte ji správně hadicovou sponou.
  - Převlečnou matici utáhněte pevně rukou.

Doporučení k použití odstupňované průchodky hadice / hadicové průchodky:

AquaMax Eco Premium 4000/6000

- Vstup (strana sání): Odstupňovaná průchodka hadice 25 až 38 mm (1 až 1½ ")
- Výstup (výtlačná strana): Koncovka hadice 38 mm (1½ ") / alternativně odstupňovaná průchodka hadice 25 až 38 mm (1 až ½ ")

AquaMax Eco Premium 8000/10000/12000/16000/20000

- Vstup (strana sání): Odstupňovaná průchodka hadice 25 až 38 mm (1 až 1½ ")
- Výstup (výtlačná strana): Hadicová průchodka 50 mm (2 ") / alternativně odstupňovaná průchodka hadice 25 až 38 mm (1 až 1½ ")



## Nastavení sacího regulátoru

Sací regulátor je v závislosti na provozu nastaven:

- Při provozu s uzavřeným druhým vstupem nastavte sací regulátor na 0.
- Při provozu se satelitním filtrem nebo hladinovým sběračem nastavte sací regulátor v rozmezí 1 až 4.

I

- Uvolněte uzávěr (táhněte ve směru sacího regulátoru) a současně posuňte sací regulátor do požadované polohy:
  - Poloha 0: Uzavřen druhý vstup. Voda je nasávána pouze ze skříně čerpadla (misky filtru).
  - Poloha 1 až 3: Voda se částečně nasaje přes kryt čerpadla (misky filtru) a druhý vstup.
  - Poloha 4: Maximálně otevřený druhý vstup. Voda se nasává přes druhý vstup.

## Uvedení do provozu

Zařízení se zapíná automaticky, když je zapojen přívod elektrického proudu.



### UPOZORNĚNÍ

Čerpadlo nesmí běžet nasucho. Jinak dojde ke zničení čerpadla.

- Během provozu musí být čerpadlo vždy ponořeno pod vodu.
- Pravidelně kontrolujte stav vody.
- Obecně zařízení musí být umístěno pod hladinu vody.



### POZOR

Nebezpečí zranění rychle rotujícími díly.

Monitorování teploty při přetížení přístroj vypne a po ochlazení opět automaticky zapne.

- Před prací na přístroji jej odpojte od napětí.

## Zapnutí přístroje

- Vytvořte přívod elektrického proudu.

Čerpadlo provádí při uvedení do provozu automaticky předprogramovaný autotest (**Environmental Function Control (EFC)**). Čerpadlo přitom projíždí různé počty otáček a rozeznává, zda je v běhu na sucho/zablokované nebo v ponořeném stavu. V případě běhu na sucho/zablokování se čerpadlo automaticky přibližně po 90 sekundách vypne. V případě poruchy přerušete napájení a "zaplavte čerpadlo" nebo odstraňte překážku. Pak můžete přístroj opět uvést do provozu.

## Vypnutí přístroje

- Odpojte přívod elektrického proudu.



### UPOZORNĚNÍ

Nové čerpadlo dosáhlo po několika provozních hodinách maximálního výkonu.

## Seasonal Flow Control (SFC)

J

AquaMax Eco Premium 12000/16000/20000

Při zapnuté funkci SFC optimalizuje čerpadlo samočinně množství vody a čerpací výšku. Přitom se množství vody a čerpací výška sníží až na 50 %. Pomocí SFC se přístroj přizpůsobuje celoročně odpovídající ekologii jezírka a podporuje cirkulaci vody v závislosti na teplotě biologii v jezírku (zimní provoz, přechodný provoz a letní provoz).

Funkce SFC se zapíná a vypíná na čerpadle. S SFC se snižuje příkon čerpadla, aniž by čerpadlo běželo s SFC permanentně s maximálními otáčkami. SFC nepracuje v osazení v suché jímce. Při použití hladinového sběrače, satelitního filtru nebo řídicí jednotky OASE InScenio může být podle podmínek zařízení vhodně funkci SFC vypnout.

Výkon zařízení lze seřídit pouze pomocí přístroje pro řízení proudu OASE.

## Odstraňování poruch

Porucha	Příčina	Náprava
Přístroj nesaje	Není přítomno síťové napětí	Zkontrolujte síťové napětí
	Oběžné kolo blokováno / čerpadlo běží nasucho	Vyčistěte pouzdro čerpadla, zkontrolujte ucpání přívodního vedení
Nedostatečný výkon	Miska filtru nebo satelitní filtr je znečištěný	Vyčistěte
	Hadice je ucpaná	Vyčistit nebo vyměnit hadici
	Hadice je přelomená	Odstranit zlomení hadice, při poškození hadici vyměnit
	Příliš velké ztráty v hadicových vedeních	Zkrátit délku hadice na nezbytné minimum
	Čerpadlo je přetížené. Při vlastním čištění se výkon automaticky sníží.	<ul style="list-style-type: none"> <li>- Vyčistěte těleso čerpadla</li> <li>- Snižte okolní teplotu (např. dodržet teplotu vody, vyvarovat se přímému slunečnímu záření)</li> <li>- Při postavení na sucho se postarejte o dostatečné větrání</li> </ul>
Odstupňovaná průchodka hadice není přizpůsobena největšímu vnitřnímu průměru hadice	Zkraťte odstupňovanou průchodku hadice tak, aby odpovídala největšímu vnitřnímu průměru hadice	
Přístroj se po krátké době chodu vypne	Miska filtru je ucpaná	Vyčistit misku filtru
	Čerpadlo běží nasucho	<ul style="list-style-type: none"> <li>- Zkontrolujte ucpání přívodního vedení</li> <li>- Odvzdušněte hadice</li> <li>- Zkontrolujte těsnost připojení</li> </ul>

## Čištění a údržba



**POZOR!** Nebezpečné elektrické napětí.

**Možné následky:** Smrt nebo těžká újma na zdraví.

### Ochranná opatření:

- Elektrické přístroje a instalace s domezovacím napětím  $U > 12 \text{ V AC}$  nebo  $U > 30 \text{ V DC}$ , které leží ve vodě: Než sáhnete do vody, uveďte přístroje a instalace do stavu bez napětí.
- Před prací na přístroji jej odpojte od napětí.
- Zajistěte proti neúmyslnému opětovnému zapnutí.

### Doporučení k čištění:

- Vyčistěte obzvláště jednotku oběžného kola a těleso čerpadla.

- Nepoužívejte agresivní čisticí prostředky ani chemická ředidla, neboť by mohly poškodit plášť, nebo negativně ovlivnit funkce přístroje.
- Doporučené čisticí prostředky při obtížně odstranitelném zvrápenatění:
  - Čistič čerpadel PumpClean od OASE.
  - Domácí čističe bez obsahu octa a chlóru.
- Očistěte čerpadlo zvenčí.
  - Na pomoc si vezměte měkký kartáč.
- Po čištění důkladně opláchněte všechny díly čistou vodou.

Rotorová jednotka obsahuje silný magnet, který přitahuje magnetické částice (např. železné piliny).

- Při montáži zcela zbavte rotorovou jednotku ulpělých částic. Zůstávající částice mohou způsobit neopravitelné škody na rotorové jednotce a motorovém bloku.

**Odstranění misek filtru** K

Postupujte následovně:

1. Otevřete klipy na miskách filtru.
2. Sejměte horní misku filtru.
3. Uvolněte spony z čerpadla
4. Vyjměte čerpadlo z dolní misky filtru a stáhněte adaptér sání a regulátor z čerpadla.

**Vyčistit čerpadlo**

Předpoklad:

- K přípojkám zařízení nejsou připojeny žádné hadice.
- Misky filtru jsou odstraněny. (→ Odstranění misek filtru)

AquaMax Eco Premium 4000/6000/8000/10000

 L

Postupujte následovně:

1. Odstraňte šrouby.
2. Stáhněte středové pouzdro s tělesem čerpadla, O-kroužek a oběhovou jednotku.
3. Všechny díly vyčistěte kartáčem pod čistou vodou.
  - Zkontrolujte, zda nejsou díly poškozené, případně je vyměňte.
4. Montáž proveďte v opačném pořadí.

AquaMax Eco Premium 12000/16000

 M

Postupujte následovně:

1. Odstraňte šrouby.
2. Sejměte těleso čerpadla, pak stáhněte oběhovou jednotku a ploché těsnění.
  - Při vytahování oběhové jednotky se může uvolnit radiální ložisko v tělese motoru.
3. Všechny díly vyčistěte kartáčem pod čistou vodou.
  - Zkontrolujte, zda nejsou díly poškozené, případně je vyměňte.
4. Montáž proveďte v opačném pořadí.
  - Zkontrolujte, zda radiální ložisko sedí správně v tělese motoru. Pokud to je nutné, natlačte radiální ložisko širokými maticemi do usazení v tělese motoru.

AquaMax Eco Premium 20000

 N

Postupujte následovně:

1. Odstraňte šrouby.
2. Sejměte plechy adaptéru, těleso čerpadla s O-kroužkem a středové pouzdro.
3. Stáhněte oběhovou jednotku a ploché těsnění.
  - Při vytahování oběhové jednotky se může uvolnit radiální ložisko v tělese motoru.
4. Všechny díly vyčistěte kartáčem pod čistou vodou.
  - Zkontrolujte, zda nejsou díly poškozené, případně je vyměňte.
5. Montáž proveďte v opačném pořadí.
  - Zkontrolujte, zda radiální ložisko sedí správně v tělese motoru. Pokud to je nutné, natlačte radiální ložisko širokými maticemi do usazení v tělese motoru.

**Súčasťi podliehajúce opotrebeniu**

- Rotor
- Ložisko v motorovom bloku

## Uložení/zazimování

Přístroj je bezpečný v mrazu do minus 20 °C. Pokud byste přístroj skladovali mimo jezírko, proveďte důkladné vyčištění měkkým kartáčem a vodou, zkontrolujte ho na poškození a uložte ho ponořený nebo naplněný vodou. Vidlici přívodního vedení neponořujte do vody!

## Oprava

Při následujících událostech není možná oprava. Přístroj se musí vyměnit.

- Pro vadnou součást neexistuje náhradní díl schválený od OASE.
- Elektrické vedení, pevně spojené se zařízením, je poškozené nebo zkrácené.

## Likvidace



### UPOZORNĚNÍ

Toto zařízení nesmí být likvidováno společně s domovním odpadem.

- Přístroj znehodnotit odříznutím kabelu a zabránit dalšímu použití. Zlikvidovat vhodným systémem zpětného odběru.

## Náhradní díly

S originálními díly OASE zůstane zařízení bezpečné a bude nadále spolehlivě fungovat.

Výkresy náhradních dílů a náhradní díly naleznete na naší internetové stránce.



[www.oase-livingwater.com/nahradnidily](http://www.oase-livingwater.com/nahradnidily)

## **VÝSTRAHA**

- Tento prístroj môžu používať deti staršie ako 8 rokov a osoby so zníženými fyzickými, zmyslovými alebo mentálnymi schopnosťami alebo s nedostatočnými skúsenosťami a znalosťami, keď sú pod dohľadom alebo boli poučené o bezpečnom používaní prístroja a pochopili nebezpečenstvá, ktoré z toho vyplývajú.
- Deti sa s prístrojom nesmú hrať.
- Deti nesmú vykonávať čistenie a používateľskú údržbu.
- Prístroj musí byť zabezpečený ochranným zariadením proti chybnému prúdu s menovitým chybným prúdom, ktorý nie je väčší než 30 mA.
- Prístroj pripájajte iba vtedy, ak sa zhodujú elektrické údaje prístroja a jeho napájania. Údaje o prístroji sa nachádzajú na typovom štítku prístroja, na obale alebo v tomto návode na obsluhu.
- Smrť alebo ťažké zranenia spôsobené zásahom elektrického prúdu! Skôr než siahnete do vody, odpojte od siete všetky zariadenia, ktoré sa nachádzajú vo vode.
- Prístroj prevádzkujte len vtedy, ak sa vo vode nezdržiavajú osoby.
- Nepoužívajte zariadenie, ak sú elektrické prípojky alebo kryty poškodené.
- Poškodené pripojovacie vedenia sa nedajú nahradiť. Zlikvidujte prístroj.

## Bezpečnostné pokyny

### Elektrická inštalácia podľa predpisov

- Elektrické inštalácie musia zodpovedať národným predpisom pre zriaďovateľov inštalácie a môže ich vykonávať iba kvalifikovaný elektrikár.
- Za kvalifikovaného elektrikára sa považuje osoba, ktorá je na základe svojho odborného vzdelania, znalostí a skúsenosti schopná a oprávnená posudzovať a vykonávať zadané činnosti. Práca odborníka zahŕňa tiež rozpoznávanie možných nebezpečenstiev a rešpektovanie regionálnych a národných noriem, predpisov a nariadení.
- Pri otázkach a problémoch sa obráťte na kvalifikovaného elektrikára.
- Predlžovacie rozvody a rozdeľovač prúdu (napr. lišty so zásuvkami) musia byť vhodné na používanie v vonku (chránené pred striekajúcou vodou).
- Zástrčkové spoje chráňte pred vlhkosťou.
- Pripojte prístroj len na zásuvku inštalovanú podľa predpisov.

### Bezpečná prevádzka

- Rotor v prístroji obsahuje magnet so silným magnetickým poľom, ktoré môže negatívne ovplyvniť kardiostimulátory alebo implantované defibrilátory (ICD). Dodržte vzdialenosť minimálne 0,2 m medzi implantátom a magnetom.
- Prístroj neneste a neťahajte za elektrické vedenie.
- Vedenia uložte tak, aby boli chránené pred poškodeniami a dbajte na to, aby o ne nemohol nikto zakopnúť.
- Nikdy nevykonávajte technické zmeny na prístroji.
- Na prístroji vykonávajte iba popísané činnosti.
- Pre prístroj používajte len originálne náhradné diely a príslušenstvo.

### Pokyny k tomuto Návodu na použitie

S kúpou AquaMax Eco Premium 4000/6000/8000/10000/12000/16000/20000 ste urobili dobré rozhodnutie.

Pred prvým použitím prístroja si starostlivo prečítajte návod na použitie a oboznámte sa s prístrojom. Všetky práce na tomto prístroji a s týmto prístrojom smú byť vykonávané len podľa priloženého návodu.

Bezpodmienečne dodržiavajte bezpečnostné pokyny pre správne a bezpečné používanie.

Tento návod na použitie starostlivo uschovajte. Pri zmene vlastníka, prosím odovzdajte ďalej aj návod na použitie.

### Informácie o nebezpečenstve v tomto návode

#### Výstražné upozornenia

Výstražné pokyny v tomto návode sú klasifikované signálnymi slovami, ktoré indikujú mieru ohrozenia.



#### VÝSTRAHA

- Označuje možnú nebezpečnú situáciu.
- V prípade nerespektovania môže mať za následok smrť alebo najťažšie poranenia.



#### OPATRNE

- Označuje možnú nebezpečnú situáciu.
- V prípade nerespektovania môže byť následkom ľahké alebo zanedbateľné poranenie.



#### UPOZORNENIE

Informácie, ktoré slúžia na lepšie porozumenie alebo na predchádzanie možným vecným škodám alebo poškodeniu životného prostredia.

### Odkazy v tomto návode

A Odkaz na obrázok, napr. obrázok A.

→ Odkaz na inú kapitolu.

## Rozsah dodávky

<input type="checkbox"/> A	AquaMax Eco Premium 4000/6000/8000/10000/12000/16000/20000
Poz.	Opis
1	1 × AquaMax Eco Premium
2	1 × návod na použitie
3	1 × stupňovité hadicové hrdlo s prevlečnou maticou
4	1 × hadicové hrdlo s prevlečnou maticou
5	1 × kryt

## Popis výrobku

Prístroj je filtračné čerpadlo a čerpadlo potočného toku s elektronicky regulovateľným dopravným výkonom a patentovaným pripojením voliteľného filtračného príslušenstva. Prístroj sa môže inštalovať na suchu alebo ponorený. Filtračný kryt filtruje hrubé nečistoty a lístie (len v ponorenom stave).

### Použitie v súlade s určeným účelom

Výrobok opísaný v tomto návode používajte výlučne týmto spôsobom:

- Pre čerpanie normálnej rybnickej vody pre filtračné systémy, vodopády a potoky.
- Používajte len na súkromné účely.
- Prevádzka pri dodržaní technických údajov.
- Prevádzka pri dodržaní prípustných hodnôt vody. (→ hodnoty vody)

Pro prístroj platia nasledujúce obmedzenia:

- Nepoužívať vo vodách určených pre plávanie.
- Nikdy neprevádzkujte s inými kvapalinami ako je voda.
- Nikdy neprevádzkujte bez prietoku vody.
- Nepoužívať v spojení s chemikáliami, potravinami, ľahko zápalnými alebo výbušnými látkami.
- Nepripájajte na domové vodovodné potrubie.

### Zloženie zariadenia

<input type="checkbox"/> B	AquaMax Eco Premium 4000/6000/8000/10000/12000/16000/20000
Poz.	Opis
1	Horný kryt filtra
2	Spodný kryt filtra
3	Spona (na upevnenie krytov filtra)
4	Výstup (tlaková strana)
5	Vstup (strana nasávania)
6	Regulátor vtoku

## Inštalácia a pripojenie

Prístroj môže byť inštalovaný buď ako ponorený (vo vode) alebo na suchu (mimo vody).

### Inštalácia zariadenia pod vodou

Pri ponorenej inštalácii sa prístroj pripravuje na prevádzku s filtrom rybníka, parabolickým filtrom alebo hladinovým zberačom a filtrom rybníka. Filter ani hladinový zberač nie je súčasťou rozsahu dodávky.

Pri inštalácii na suchu dodržiavajte nasledujúce podmienky:

- C
- Prístroj nikdy neprevádzkujte v jazierkach na kúpanie.
  - Sieťová prípojka sa musí nachádzať minimálne 2 m od brehu jazierka.
  - Čerpadlo postavte vodorovne na pevný podklad a priskrutkujte.

Prevádzka prístroja s filtrom rybníka:

- D
- Vstup (strana nasávania) uzatvorte krytom.
- Výstup (tlaková strana) spojte s filtrom rybníka. (→ Vytvorenie pripojení)

Prevádzka prístroja s parabolickým filtrom alebo hladinovým zberačom a filtrom rybníka:

- E
- Vstup (strana nasávania) spojte s parabolickým filtrom alebo hladinovým zberačom. (→ Vytvorenie pripojení)
- Výstup (tlaková strana) spojte s filtrom rybníka. (→ Vytvorenie pripojení)

### Suché osadenie zariadenia

Pri inštalácii na suchu sa odstraňujú kryty filtra. Čerpadlo sa inštaluje s držiakom.

Predpoklad:

- Kryty filtra sú odstránené. (→ Odstránenie krytov filtra)

Pri inštalácii na suchu dodržiavajte nasledujúce podmienky:

- F
- Prístroj inštalujte len pod hladinu vody.
- Plavecký bazén alebo bazén, v ktorom sa môžu zdržiavať osoby:
  - Prístroj inštalujte vo vzdialenosti minimálne 2 m od vody.
- Zariadenie nevystavujte priamemu slnečnému žiareniu.
- Čerpadlo postavte vodorovne na pevný podklad a priskrutkujte.
- Dodržiavajte maximálnu prípustnú teplotu okolia. Poprípade zabezpečte nútené chladenie. (→ Technické údaje)

Postupujte nasledovne:

- G
- 1. Odstráňte upevňovacie skrutky držiaka v spodnom kryte filtra a zo spodného krytu filtra vyberte držiak.
- 2. Gumené nôžky vložte do otvorov na spodnej strane držiaka.
- 3. Čerpadlo vložte späť do držiaka a opäť ho upevnite sponou.
- 4. Pripojte sacie a tlakové vedenie. (→ Vytvorenie pripojení)
  - Potrebné montážne príslušenstvo je obsiahnuté v balení.

### Vytvorenie pripojení

Čerpací výkon je optimálny pri čo najväčšom vnútornom priemere hadice.

- H
- Stupňovité hadicové hrdlo skráťte (prispôbte vnútornému priemeru hadice), nasadte na vstup (strana nasávania), upevnite pomocou prevlečnej matice. Nato nasadte hadicu (strana nasávania) a riadne ju zaistíte hadicovou sponou.
  - Prevlečnú maticu utiahnite rukou.
- Hadicové hrdlo, resp. stupňovité hadicové hrdlo nasadte na výstup (tlaková strana), upevnite pomocou prevlečnej matice. Nato nasadte hadicu (tlaková strana) a riadne ju zaistíte hadicovou sponou.
  - Prevlečnú maticu utiahnite rukou.

Odporúčanie pre použitie stupňovitého hadicového hrdla/hadicového hrdla:

AquaMax Eco Premium 4000/6000

- Vstup (strana nasávania): stupňovité hadicové hrdlo 25 až 38 mm (1 až 1½ ")
- Výstup (tlaková strana): hadicové hrdlo 38 mm (1½ ")/alternatívne stupňovité hadicové hrdlo 25 až 38 mm (1 až 1½ ")

AquaMax Eco Premium 8000/10000/12000/16000/20000

- Vstup (strana nasávania): stupňovité hadicové hrdlo 25 až 38 mm (1 až 1½ ")
- Výstup (tlaková strana): hadicové hrdlo 50 mm (2 ")/alternatívne stupňovité hadicové hrdlo 25 až 38 mm (1 až 1½ ")



### Nastavenie vstupného regulátora

Vstupný regulátor sa nastavuje podľa danej prevádzky:

- Pri prevádzke s uzatvoreným druhým vstupom uveďte vstupný regulátor do polohy 0.
- Pri prevádzke s parabolickým filtrom alebo hladinovým zberačom nastavte vstupný regulátor v rozsahu od 1 do 4.

I

- Povoľte zaistenie (potiahnite v smere vstupného regulátora) a súčasne posuňte vstupný regulátor do želanej pozície:
  - Poloha 0: Druhý vstup uzatvorte. Voda sa bude nasávať len cez kryt (misky filtra).
  - Poloha 1 až 3: Voda sa bude nasávať čiastočne cez puzdro (misky filtra) a cez druhý vstup.
  - Poloha 4: Druhý vstup max. otvorený. Voda sa bude nasávať len cez druhý vstup.

### Uvedenie do prevádzky

Prístroj sa zapína automaticky, keď je zapojený prívod elektrického prúdu.



#### UPOZORNENIE

Čerpadlo nesmie bežať nasucho. V opačnom prípade sa čerpadlo zničí.

- Počas prevádzky musí byť čerpadlo neustále zaplavené.
- Pravidelne kontrolujte výšku hladiny vody.
- Prístroj musí byť umiestnený zásadne pod hladinou vody.



#### POZOR

Nebezpečenstvo poranenia spôsobené rýchlo sa otáčajúcimi dielmi.

Kontrola teploty automaticky vypína prístroj pri preťažení a po ochladení ho opäť automaticky zapne.

- Pred prácami na prístroji prístroj prepnite do stavu bez napätia.

### Zapnutie prístroja

- Vytvorte prívod elektrického prúdu.

Čerpadlo vykonáva pri uvedení do prevádzky automaticky predprogramovaný autotest (**Environmental Function Control (EFC)**). Čerpadlo rozoznáva, či je v behu na sucho/zablokovaní alebo v ponorenom stave. V prípade behu na sucho/pri zablokovaní sa čerpadlo automaticky cca po 90 sekundách vypne. V prípade poruchy prerušte prívod prúdu a „zaplavte čerpadlo“, príp. odstráňte prekážku. Potom môžete opäť prístroj uviesť do prevádzky.

### Vypnutie prístroja

- Odpojte prívod elektrického prúdu.



#### UPOZORNENIE

Úplne nové čerpadlo dosiahne maximálny čerpací výkon až po niekoľkých prevádzkových hodinách.

### Seasonal Flow Control (SFC)

J

AquaMax Eco Premium 12000/16000/20000

Pri zapnutej funkcii SFC čerpadlo samostatne optimalizuje množstvo vody a dopravnú výšku. Množstvo vody a dopravná výška sa pritom zníži až do 50 %. Pomocou funkcie SFC sa prístroj prispôbuje celoročne zodpovedajúcej ekológii jazierka a podporuje cirkuláciu vody v závislosti na teplotnej biológii v jazierku (zimná prevádzka, prechodná prevádzka a letná prevádzka).

Funkcia SFC sa zapína a vypína na čerpadle. Funkciou SFC sa znižuje príkon čerpadla, bez funkcie SFC je čerpadlo prevádzkované permanentne s maximálnymi otáčkami. SFC nefunguje v prípade montáže na sucho. Pri použití hladinového zberača, satelitného filtra alebo regulačného prístroja OASE InScenio môže byť podmienené zariadením vhodné, SFC vypnúť.

Výkon zariadenia je možné regulovať iba prostredníctvom prístroja OASE na riadenie prúdu.

## Odstráňte poruchu

Porucha	Príčina	Náprava
Prístroj nesaje	Nie je pripojené na sieť	Skontrolujte sieťové napätie
	Obežné koleso blokové, čerpadlo beží nasucho	Vyčistite teleso čerpadla, skontrolujte upchatie prívodov
Nedostatočný výkon	Kryt filtra/satelitný filter znečistený	Vyčistite
	Hadica je upchatá	Čistenie alebo výmena hadice
	Hadica je zalomená	Odstráňte zalomenie hadice a v prípade poškodenia vymeňte hadicu
	Príliš veľké straty v hadicových vedeniach	Skrátte dĺžku hadice na nevyhnutné minimum
	Čerpadlo je preťažené. Pre samoochranu sa výkon automaticky zníži.	<ul style="list-style-type: none"> <li>- Vyčistite teleso čerpadla</li> <li>- Znížte okolitú teplotu (napr. dodržte teplotu vody, chráňte pred priamym slnečným žiarením)</li> <li>- Pri inštalácii na suchu sa postarajte o dostatočné vetranie</li> </ul>
	Stupňovité hadicové hrdlo nie je prispôbené na najväčší možný vnútorný priemer hadice	Stupňovité hadicové hrdlo skráťte natoľko, aby zodpovedalo najväčšiemu možnému vnútornému priemeru hadice
Prístroj po krátkej dobe behu vypne	Miska filtra je upchatá	Vyčistiť misku filtra
	Čerpadlo beží nasucho	<ul style="list-style-type: none"> <li>- Skontrolujte upchatie prívodov</li> <li>- Odvzdušnite hadice</li> <li>- Skontrolujte tesnosť spojov</li> </ul>

## Čistenie a údržba



**POZOR!** Nebezpečné elektrické napätie.

**Možné následky:** Smrť alebo ťažké poranenia.

**Ochranné opatrenia:**

- Elektrické prístroje a inštalácie s menovitým napätím  $U > 12$  V AC alebo  $U > 30$  V DC, ktoré sa nachádzajú vo vode: Prístroje a inštalácie odpojte od napätia skôr, ako siiahnete do vody.
- Pred prácami na prístroji prístroj prepnite do stavu bez napätia.
- Zaisťte ho proti neúmyselnému opätovnému zapnutiu.

Odporúčanie pre čistenie:

- Na čerpadle vyčistite predovšetkým obežnú jednotku a teleso čerpadla.

- Nepoužívajte agresívne čistiace prostriedky alebo chemické roztoky, pretože poškodíte teleso alebo môžete narušiť funkciu prístroja.
- Odporúčané čistiace prostriedky pri silnom usadzovaní vápnika:
  - čistič čerpadiel PumpClean od spoločnosti OASE.
  - čistiaci prostriedok bez obsahu octu a chlóru.
- Čerpadlo vyčistíte zvonku.
  - Na uľahčenie použite mäkkú kefu.
- Po čistení všetky diely dôkladne opláchnite čistou vodou.

Rotor obsahuje silný magnet, ktorý priťahuje magnetické častice (napr. železné piliny).

- Rotor pri montáži kompletne zbavte zachytených častíc. Neodstránené častice môžu spôsobiť nenapraviteľné škody na rotore a bloku motora.

**Odstránenie krytov filtra** K

Postupujte nasledovne:

1. Otvorte spony na krytoch filtra.
2. Odnímate horný kryt filtra.
3. Uvoľníte svorku z čerpadla
4. Čerpadlo vyberte zo spodného krytu čerpadla a sací adaptér a regulátor stiahnite z čerpadla.

**Vyčistiť čerpadlo**

Predpoklad:

- Na prípojky prístroja nie sú pripojené žiadne hadice.
- Kryty filtra sú odstránené. (→ Odstránenie krytov filtra)

AquaMax Eco Premium 4000/6000/8000/10000

 L

Postupujte nasledovne:

1. Odstráňte skrutky.
2. Stiahnite medziteleso s telesom čerpadla, O-krúžkom a obežnou jednotkou.
3. Všetky diely očistíte kefkou pod tečúcou vodou.
  - Skontrolujte poškodenie súčiastok a príp. ich vymeňte.
4. Namontujte v opačnom poradí.

AquaMax Eco Premium 12000/16000

 M

Postupujte nasledovne:

1. Odstráňte skrutky.
2. Odnímate teleso čerpadla, potom stiahnite obežnú jednotku a ploché tesnenie.
  - Pri vyťahovaní obežnej jednotky sa môže uvoľniť radiálne ložisko v telese motora.
3. Všetky diely očistíte kefkou pod tečúcou vodou.
  - Skontrolujte poškodenie súčiastok a príp. ich vymeňte.
4. Namontujte v opačnom poradí.
  - Skontrolujte, či radiálne ložisko správne sedí v telese motora. Ak je to potrebné, radiálne ložisko zatlačte do uloženia v telese motora širokými drážkami dopredu

AquaMax Eco Premium 20000

 N

Postupujte nasledovne:

1. Odstráňte skrutky.
2. Odnímate oba adaptérové plechy, teleso čerpadla s O-krúžkom a medziteleso.
3. Stiahnite obežnú jednotku a ploché tesnenie.
  - Pri vyťahovaní obežnej jednotky sa môže uvoľniť radiálne ložisko v telese motora.
4. Všetky diely očistíte kefkou pod tečúcou vodou.
  - Skontrolujte poškodenie súčiastok a príp. ich vymeňte.
5. Namontujte v opačnom poradí.
  - Skontrolujte, či radiálne ložisko správne sedí v telese motora. Ak je to potrebné, radiálne ložisko zatlačte do uloženia v telese motora širokými drážkami dopredu

**Súčasti podliehajúce opotrebeniu**

- Obežná jednotka
- Ložisko v bloku motora

## Uloženie/prezimovanie

Prístroj je bezpečný v mraze do mínus 20 °C. Pokiaľ by ste prístroj skladovali mimo jazierko, vykonajte dôkladne vyčistenie mäkkou kefou a vodou, skontrolujte ho na poškodenie a uložte ho ponorený alebo naplnený vodou. Vidlicu prívodného vedenia neponárajte do vody!

## Oprava

Pri nasledujúcich udalostiach nie je oprava možná. Prístroj sa musí vymeniť.

- Pre poškodený konštrukčný diel neexistuje žiadny náhradný diel, ktorý je schválený spoločnosťou OASE.
- Je poškodené alebo skrátene elektrické vedenie, ktoré je pevne spojené s prístrojom.

## Likvidácia



### UPOZORNENIE

Tento prístroj sa nesmie likvidovať spolu s domovým odpadom.

- Prístroj znefunkčnite odrezaním kábla a zlikvidujte ho cez príslušný zberný systém.

## Náhradné diely

S originálnymi dielmi od firmy OASE zostane prístroj bezpečný a bude aj naďalej spoľahlivo fungovať. Výkresy náhradných dielov a náhradné diely možno nájsť na našich internetových stránkach.



[www.oase-livingwater.com/spareparts\\_INT](http://www.oase-livingwater.com/spareparts_INT)

## OPOZORILO

- To napravo lahko uporabljajo otroci, stari 8 let in več, ter osebe z zmanjšanimi telesnimi, zaznavnimi ali psihičnimi sposobnostmi ali osebe s pomanjkanjem izkušenj in znanja, če so pri tem pod nadzorom ali so bile seznanjene z varno uporabo naprave in razumejo posledične nevarnosti.
- Otroci se ne smejo igrati z napravo.
- Čiščenja in uporabniškega vzdrževanja ne smejo izvajati otroci, ki so brez nadzora.
- Napravo morate zavarovati z varovalno napravo za okvarni tok z odmero okvarnega toka maksimalno 30 mA.
- Napravo smete priključiti samo, če se električni podatki naprave ujemajo s podatki električnega napajanja. Podatke o napravi najdete na tipski tablici na napravi, na embalaži ali v teh navodilih.
- Možnosti smrti ali hudih telesnih poškodb zaradi električnega udara! Preden posegate v vodo, odklopite z omrežja vse naprave, ki se nahajajo v vodi.
- Naprava lahko obratuje le, če v vodi ni ljudi.
- Naprave ne uporabljajte, če so električni kabli ali ohišje poškodovani.
- Okvarjene priključne napeljave ni mogoče zamenjati. Odvrzite napravo med odpadke.

## Varnostna navodila

### Pravilna električna namestitvev

- Električne instalacije morajo ustrezati nacionalnim graditeljskim določilom in jih sme prevzeti samo strokovnjak za elektriko.
- Oseba velja za strokovnjaka za elektriko, ko je kvalificiran zaradi svoje strokovne izobrazbe, znanja in izkušenj in je upravičen, da poveri in presodi delo in ga izvede. Delo strokovnjaka zajema tudi spoznavanje možnih nevarnosti in opazovanje zadevnih regionalnih in nacionalnih norm, predpisov in določil.
- Če imate kakršnakoli vprašanja in probleme, se obrnite na strokovnjaka.
- Podaljšek napeljave in električni delilnik (npr. razdelilniki z več vtičnicami) morata biti primerna za uporabo na prostem (zaščitena pred škropljenjem).
- Vtično povezavo zaščitite pred vlago.
- Napravo je dovoljeno priključiti le v instalirano vtičnico, ki je v skladu s predpisi.

### Varna uporaba

- Tekalna enota v napravi vsebuje magnete, ki ustvarjajo močno magnetno polje, to pa lahko vpliva na srčne spodbujevalnike ali vsajene defibrilatorje (ICD). Vsadek in magnet morajo ostati ločeni vsaj 0,2 m.
- Naprave med nošenjem ne držite ali vlecite za električni kabel.
- Vode polagajte tako, da so zaščiteni pred poškodbami, hkrati pa pazite, da nihče ne more pasti čez njih.
- Na napravi ni dovoljeno izvajati tehničnih sprememb.
- Na napravi opravljajte samo tista dela, ki so opisana.
- Za napravo uporabljajte samo originalne nadomestne dele in pribor.

### Opozorila k navodilom za uporabo

Z nakupom tega izdelka **AquaMax Eco Premium 4000/6000/8000/10000/12000/16000/20000** ste dobro izbrali.

Pred prvo uporabo natančno preberite navodila za uporabo naprave in dobro spoznajte napravo. Vsa dela na in z tem aparatom se smejo izvajati samo v skladu s pričujočimi navodili za uporabo.

Obvezno upoštevajte varnostna navodila za varno in pravilno uporabo.

Navodila za uporabo skrbno shranite. V primeru menjave lastnika priložite napravi tudi navodila za uporabo.

### Opozorila v teh navodilih

#### Opozorila

Opozorila v teh navodilih so razvrščena s signalnimi besedami, ki prikazujejo stopnjo nevarnosti.



#### OPOZORILO

- Opisuje morebitno nevarno situacijo.
- Pri neupoštevanju lahko pride do smrti ali hudih telesnih poškodb.



#### PREDVIDNO

- Opisuje morebitno nevarno situacijo.
- Pri neupoštevanju lahko pride do lahkih ali majhnih telesnih poškodb.



#### OPOMBA

Informacije, ki so namenjene boljšemu razumevanju ali preprečevanju morebitne materialne ali okoljske škode.

### Reference v teh navodilih

- A Sklic na eno sliko, npr. sliko A.
- Sklic na neko drugo poglavje.

## Vsebina pošiljke

<input type="checkbox"/> A	AquaMax Eco Premium 4000/6000/8000/10000/12000/16000/20000
Postavka	Opis
1	1 × AquaMax Eco Premium
2	1 × navodila za uporabo
3	1 × stopenjski cevni nastavek s prekrivno matico
4	1 × cevni nastavek s prekrivno matico
5	1 × pokrov

## Opis izdelka

Filtrirna črpalka za vodni tok s črpalno zmogljivostjo, ki jo je mogoče elektronsko regulirati, in z možnostjo priključitve izbirne filtrirne opreme. Napravo je možno postaviti na suhem ali v vodi. Filtrska lupina filtrira večjo umazanijo in listje (le v vodi).

## Pravilna uporaba

Izdelek, opisan v tem priročniku, uporabljajte le na naslednji način:

- Za črpanje običajne vode iz ribnikov za filtrirne sisteme, sisteme slapov in potočne sisteme.
- Samo za zasebno uporabo.
- Obratovanje ob upoštevanju tehničnih podatkov.
- Obratovanje ob upoštevanju dovoljenih vodnih vrednosti. (→ Vodne vrednosti)

Za napravo veljajo naslednje omejitve:

- Nikoli ne uporabljajte v plavalnih ribnikih.
- Nikoli ne filtrirajte drugih tekočin kot vodo.
- Nikoli ne delajte brez pretoka vode.
- Ne uporabljajte v povezavi s kemikalijami, živili, lahko vnetljivimi ali eksplozivnimi materiali.
- Ne priključite na hišni vodovod.

## Zgradba naprave

<input type="checkbox"/> B	AquaMax Eco Premium 4000/6000/8000/10000/12000/16000/20000
Postavka	Opis
1	Vrhinja filtrska lupina
2	Spodnja filtrska lupina
3	Pritrdilna sponka (za pritrditev filtrskih lupin)
4	Izhod (tlačna stran)
5	Vhod (sesalna stran)
6	Vstopni regulator

## Postavitev in priklop

Napravo lahko namestite tako, da bo potopljen (v vodi) ali na suhem (zunaj vode).

### Postavitev naprave pod gladino

Pri potopljeni namestitvi napravo na uporabo pripravite z ribniškim filtrom, zunanjim filtrom ali posnemalnikom in ribniškim filtrom. Filter in posnemalnik ne spadata v obseg dobave.

Pri postavitvi na suhem je treba upoštevati naslednje pogoje:

- C
- Naprava ne sme nikoli obratovati v kopalnem ribniku.
- Omrežni priključek mora biti nameščen vsaj 2 m od ribnika.
- Postavite črpalko vodoravno na trdno podlago in jo čvrsto privijte.

Uporaba naprave s filtrom ribnika:

- D
- Zaprite vhod (sesalna stran) s pokrovom.
- Izhod (tlačna stran) povežite s filtrom ribnika. (→ Vzpostavitev priključkov)

Uporaba naprave s satelitskim filtrom ali posnemalnikom in filtrom ribnika:

- E
- Vhod (sesalna stran) povežite s satelitskim filtrom ali posnemalnikom. (→ Vzpostavitev priključkov)
- Izhod (tlačna stran) povežite s filtrom ribnika. (→ Vzpostavitev priključkov)

### Postavitev naprave na suhem

Pri namestitvi na suhem odstranite filterske lupine. Črpalka je nameščena z držalom.

Predpogoj:

- Filterske lupine so odstranjene. (→ Odstranite filterske lupine)

Pri postavitvi na suhem je treba upoštevati naslednje pogoje:

- F
- Napravo namestite le pod vodno gladino.
- Plavalno jezerce ali bazen, v katerem se lahko zadržujejo ljudje:
  - Naprava mora biti nameščena najmanj 2 m od vode.
- Naprave ne izpostavljajte neposrednemu sončnemu sevanju.
- Postavite črpalko vodoravno na trdno podlago in jo čvrsto privijte.
- Upoštevajte največjo dovoljeno temperaturo okolice. Po potrebi poskrbite za prisilno hlajenje. (→ Tehnični podatki)

Postopek je naslednji:

- G
- 1. Odstranite pritrdilne vijake na držalo v spodnji filterski lupini in držalo vzemite iz spodnje filterske lupine.
- 2. Gumijaste nogice vtaknite v ustrezne luknje na spodnjem delu držala.
- 3. Črpalko znova položite v držalo in jo fiksirajte z zaponko.
- 4. Priklopite sesalni in tlačni vod. (→ Vzpostavitev priključkov)
  - Pribor za montažo je priložen.

### Vzpostavitev priključkov

Zmogljivost črpanja je optimalna pri največjem notranjem premeru cevi.

- H
- Stopenjski cevni nastavek skrajšajte (prilagodite ga notranjemu premeru cevi), nataknite ga na vhod (sesalna stran) in ga pritrdite s prekrivno matico. Nataknite cev (sesalna stran) in jo pritrdite s cevno skodelo.
  - Ročno zategnite prekrivno matico.
- Cevni nastavek oziroma stopenjski cevni nastavek nataknite na izhod (tlačna stran) in ga pritrdite s prekrivno matico. Nataknite cev (tlačna stran) in jo pritrdite s cevno skodelo.
  - Ročno zategnite prekrivno matico.

Priporočilo glede uporabe stopenjskega cevne nastavka/cevne nastavka:

AquaMax Eco Premium 4000/6000

- Vhod (sesalna stran): stopenjski cevni nastavek, 25 do 38 mm (1 do 1½ ")
- Izhod (tlačna stran): cevni nastavek 38 mm (1½ ")/alternativno stopenjski cevni nastavek 25 do 38 mm (1 do 1½ ")

AquaMax Eco Premium 8000/10000/12000/16000/20000

- Vhod (sesalna stran): stopenjski cevni nastavek, 25 do 38 mm (1 do 1½ ")
- Izhod (tlačna stran): cevni nastavek 50 mm (2 ")/alternativno stopenjski cevni nastavek 25 do 38 mm (1 do 1½ ")



## Nastavitev vstopnega regulatorja

Vstopni regulator se nastavi glede na obratovanje:

- Pri delovanju z zaprtim drugim vhodom postavite vstopni regulator v položaj 0.
- Pri delovanju s satelitskim filtrom ali posnemalnikom postavite vstopni regulator v položaj 1 do 4.

I

- Sprostite zaporo (povlecite v smeri vstopnega regulatorja) in hkrati potisnite vstopni regulator v zeleni položaj:
  - Položaj 0: drugi vhod zaprt. Voda se vsesava samo prek ohišja (filtrskih lupin).
  - Položaj 1 do 3: voda se vsesava prek ohišja (filtrskih lupin) in prek drugega vhoda.
  - Položaj 4: drugi vhod je maksimalno odprt. Voda se vsesava samo prek drugega vhoda.

## Zagon

Ko je vzpostavljena omrežna povezava, se naprava vključi samodejno.



### NASVET

Črpalka ne sme delovati na suho. V nasprotnem primeru se lahko okvari.

- Med obratovanjem je treba črpalko stalno zračiti.
- Redno preverjajte vodno gladino.
- Naprava mora biti nameščena pod vodno gladino.



### PREVIDNO

Nevarnost poškodb zaradi hitro vrtečih se delov.

Nadzor temperature pri obremenitvi samodejno izklopi napravo in jo po ohladitvi ponovno vklopi.

- Preden začnete izvajati dela na napravi, jo odklopite iz električnega omrežja.

## Vklop naprave

- Vzpostavite električno napajanje.

Potem ko napravo zaženete, črpalka izvaja predprogramirani samodejni preskus delovanja (**okoljsko reguliranje – Environmental Function Control (EFC)**). Črpalka zazna, ali se nahaja v stanju teka na suho, blokade, oziroma ali je potopljena. V primeru teka na suho ali blokade se črpalka samodejno izključi po pribl. 90 sekundah. V primeru motnje prekinite napajanje z električnim tokom in »potopite črpalko« oz. odstranite oviro. Ko odpravite napako, lahko ponovno zaženete napravo.

## Izklop naprave

- Prekinite električno napajanje.



### NAVODILO

Popolnoma nova črpalka šele po nekaj urah delovanja doseže maksimalno moč črpanja.

## Seasonal Flow Control (SFC)

J

AquaMax Eco Premium 12000/16000/20000

Črpalka pri vklopljeni funkciji SFC samostojno optimizira količino vode in višino črpanja. Pri tem se količina vode in višina črpanja zmanjšata do 50 %. Funkcija SFC zagotovi avtonomno celoletno prilagajanje naprave ekološkim pogojem v ribniku in s kroženjem vode, ki je odvisno od temperature, podpira biologijo ribnika (obratovanje pozimi, obratovanje v prehodnem obdobju, obratovanje poleti).

Funkcijo SFC se vklopi in izklopi na črpalci. S funkcijo SFC se zmanjša moč črpalke, brez funkcije SFC pa črpalka neprestano deluje pri največjem številu obratov. Funkcija SFC ne deluje, če napravo postavite na suho. Za uporabo skimerja, satelitskega filtra ali krmilne naprave OASE InScenio, velja priporočilo, ki je odvisno od naprave, da je treba izključiti funkcijo SFC.

Moč naprave se lahko regulira samo naprave za upravljanje z elektriko OASE.

## Odpravljanje motenj

Motnja	Vzrok	Ukrep
Naprava ne sesa.	Ni omrežne napetosti.	Preverite omrežno napetost.
	Tekalno kolo blokirano, črpalka deluje na suho.	Očistite ohišje črpalke, pregledajte napeljavo, da ni zamašena.
Nezadostna zmogljivost.	Zamazana filtrska lupina ali satelitski filter.	Čiščenje
	Zamašena cev.	Čiščenje ali zamenjava cevi.
	Prepognjena cev.	Zgladite cev, če je poškodovana, jo zamenjajte.
	Previsoke izgube v cevni napeljavi.	Dolžino cevi zmanjšajte na najni minimum.
	Črpalka je preobremenjena. Zmogljivost se samodejno zniža zaradi samodejne zaščite.	<ul style="list-style-type: none"> <li>– Očistite ohišje črpalke.</li> <li>– Znižajte temperaturo okolice (npr. ohranite temperaturo vode in se izogibajte neposredni sončni svetlobi).</li> <li>– Pri postavitvi na suhem zagotovite zadostno zračenje.</li> </ul>
Stopenjski cevni nastavek ni prilagojen največjemu možnemu notranjemu premeru cevi.	Stopenjski cevni nastavek skrajšajte, da ustreza največjemu možnemu notranjemu premeru cevi.	
Naprava se po krajšem času izklopi.	Filtrska lupina zamašena.	Očistite filtrsko lupino.
	Črpalka deluje na suho.	<ul style="list-style-type: none"> <li>– Preverite napeljavo, da ni zamašena.</li> <li>– Odzračite cevi.</li> <li>– Preverite, ali so vsi priključki dobro zatesnjeni.</li> </ul>

## Čiščenje in vzdrževanje



**POZOR!** Nevarna električna napetost.

**Mogoče posledice:** Smrt ali hude poškodbe.

**Zaščitni ukrepi:**

- Električne naprave in instalacije z nazivno napetostjo  $U > 12$  V AC ali  $U > 30$  V DC, ki so nameščene v vodi: Naprave in instalacije izključite iz električnega omrežja, preden sežete v vodo.
- Preden začnete izvajati dela na napravi, napravo izključite iz električnega omrežja.
- Zaščitite jo pred nenadzorovanim ponovnim vklopom.

Priporočilo za čiščenje:

- Na črpalki očistite predvsem tekalno enoto in ohišje črpalke.

- Ne uporabljajte agresivnih čistil ali kemijskih raztopin, ker lahko poškodujejo ohišje ali vplivajo negativno na delovanje naprave.
- Priporočeno čistilno sredstvo pri trdovratnih poapnitvah:
  - Čistilo za črpalke PumpClean družbe OASE.
  - Hišna čistila, ki ne vsebujejo kisa ali klora.
- Črpalko očistite od zunaj.
  - Za podporo uporabite mehko krtačo.
- Po čiščenju morate vse dele temeljito izprati z vodo.

Tekalna enota vsebuje močne magnete, ki privlačijo magnetne delce (npr. železne opilke).

- Tekalna enota morate pri vgradnji popolnoma očistiti sprjetih delcev. Delci, ki ostanejo sprjeti, lahko povzročijo nepopravljive poškodbe na tekalni enoti in bloku motorja.

### **Odstranite filtrske lupine**

K

Postopek je naslednji:

1. Odprite pritrdilne sponke na filtrskih lupinah.
2. Snemite vrhno filtrsko lupino.
3. Odstranite zaponko s črpalke.
4. Črpalko vzemite iz spodnje filtrske lupine in snemite sesalni adapter in regulator s črpalke.

### **Očistite črpalko**

Predpogoj:

- Na priključke naprave niso pritrjene nobene cevi.
- Filtrske lupine so odstranjene. (→ Odstranite filtrske lupine)

AquaMax Eco Premium 4000/6000/8000/10000

L

Postopek je naslednji:

1. Odstranite vijake.
2. Snemite vmesno ohišje z ohišjem črpalke, O-obroč in tekalno enoto.
3. Vse dele očistite s krtačo pod tekočo vodo.
  - Preverite, ali so sestavni deli poškodovani, in jih po potrebi zamenjajte.
4. Sestavite v nasprotnem vrstnem redu.

AquaMax Eco Premium 12000/16000

M

Postopek je naslednji:

1. Odstranite vijake.
2. Snemite ohišje črpalke, nato pa izvlecite tekalno enoto in ploščato tesnilo.
  - Med odstranjevanjem tekalne enote se lahko odvijajo radialni ležaji v motornem ohišju.
3. Vse dele očistite s krtačo pod tekočo vodo.
  - Preverite, ali so sestavni deli poškodovani, in jih po potrebi zamenjajte.
4. Sestavite v nasprotnem vrstnem redu.
  - Preverite, če je radialni ležaj ustrezno nameščen v motornem ohišju. Po potrebi radialni ležaj s širokim utorom potisnite naprej, da se namesti v motorno ohišje.

AquaMax Eco Premium 20000

N

Postopek je naslednji:

1. Odstranite vijake.
2. Snemite obe adapterski ploščici, ohišje črpalke z O-obročem in vmesno ohišje.
3. Odvijte tekalno enoto in ploščato tesnilo.
  - Med odstranjevanjem tekalne enote se lahko odvijajo radialni ležaji v motornem ohišju.
4. Vse dele očistite s krtačo pod tekočo vodo.
  - Preverite, ali so sestavni deli poškodovani, in jih po potrebi zamenjajte.
5. Sestavite v nasprotnem vrstnem redu.
  - Preverite, če je radialni ležaj ustrezno nameščen v motornem ohišju. Po potrebi radialni ležaj s širokim utorom potisnite naprej, da se namesti v motorno ohišje.

### **Deli, ki se obrabijo**

- Tekalna enota
- Ležaj v bloku motorja

## Skladiščenje/Prezimovanje

Naprava je varna pred zmrzaljo do temperature minus 20 °C. Če nameravate skladiščiti napravo izven območja ribnika, jo predhodno temeljito očistite in preverite glede poškodb ter je hranite potopljeno ali napolnjeno z vodo. Omrežnega vtiča ne potaplajte pod vodno gladino!

## Popravilo

V primeru naslednjih dogodkov popravilo ni možno. Napravo je treba zamenjati.

- Pri okvarjenem delu ni nobenega dela, ki bi ga dovoljevala OASE.
- Eden od električnih vodnikov, ki so fiksno povezani z napravo, je poškodovan ali skrajšan.

## Odlaganje odpadkov



### OPOMBA

Te naprave ne smete zavreči med gospodinjske odpadke.

- Onemogočite uporabo naprave tako, da prerežete kable in ga predajte službi za odstranjevanje odpadkov.

## Nadomestni deli

Z uporabo originalnih delov podjetja OASE je naprava še naprej varna in brezhibno deluje.

Risbe nadomestnih delov in nadomestne dele najdete na naši spletni strani.



[www.oase-livingwater.com/spareparts\\_INT](http://www.oase-livingwater.com/spareparts_INT)

## UPOZORENJE

- Djeca od 8 i više godina i osobe sa smanjenim tjelesnim, osjetilnim ili mentalnim mogućnostima te s ograničenim iskustvom i znanjem ovaj uređaj smiju upotrebljavati samo uz nadzor ili ako su upućene u njegovu sigurnu uporabu i razumiju opasnosti koje iz nje proizlaze.
- Djeca se ne smiju igrati s uređajem.
- Djeca ne smiju obavljati radove čišćenja i korisničkog održavanja uređaja bez nadzora.
- Uređaj mora biti zaštićen sklopkom na diferencijalnu (preostalu) struju s nazivnom diferencijalnom strujom od maksimalno 30 mA.
- Uređaj priključite samo ako se električni podaci uređaja podudaraju s podacima za napajanje. Podaci uređaja nalaze se na označnoj pločici na uređaju, na pakiranju ili u ovim uputama.
- Može doći do smrti ili teških ozljeda uzrokovanih strujnim udarom! Prije dodirivanja vode odvojite sve električne uređaje u vodi od strujne mreže.
- Uređaj upotrebljavajte samo ako se nitko ne nalazi u vodi.
- Nemojte se koristiti uređajem ako su oštećeni električni vodovi ili kućište.
- Oštećen priključni vod ne može se zamijeniti. Uklonite uređaj

## Sigurnosne napomene

### Ispravne električne instalacije

- Električne instalacije moraju odgovarati nacionalnim odredbama i smije ih obaviti samo elektrotehnički stručnjak.
- Elektrotehnički stručnjak osoba je koja je na temelju stručne izobrazbe, znanja i iskustva osposobljena i ovlaštena obavljati povjerene radove. Rad stručnjaka obuhvaća i prepoznavanje mogućih opasnosti te poštivanje regionalnih i nacionalnih normi, pravila i propisa.
- Za sva pitanja i probleme obratite se elektrotehničkom stručnjaku.
- Produžni kabeli i strujni razdjelnici (npr. adapteri s više utičnica) moraju biti prikladni za vanjsku upotrebu (zaštićeni od prskanja vode).
- Zaštite utične spojeve od vlage.
- Uređaj priključite samo na propisno montiranu utičnicu.

### Siguran rad

- Rotor u uređaju sadržava magnete s jakim magnetskim poljem koje može utjecati na srčane elektrostimulatore ili implantirane defibrilatore (ICD-e). Udaljenost između implantata i magneta mora biti najmanje 0,2 m.
- Uređaj nemojte nositi ili povlačiti na električnim vodovima.
- Vodove položite tako da se ne mogu oštetiti i pripazite da nitko preko njih ne može pasti.
- Nemojte nikada provoditi nikakve izmjene na uređaju.
- Na uređaju izvodite samo opisane zahvate.
- Za uređaj upotrebljavajte samo originalne rezervne dijelove i dodatnu opremu.

### Savjeti uz ove upute za upotrebu

Kupnjom **AquaMax Eco Premium 4000/6000/8000/10000/12000/16000/20000** učinili ste dobar izbor.

Prije prve upotrebe uređaja pažljivo pročitajte ovu uputu za upotrebu, te se upoznajete s uređajem. Svi radovi na ovom uređaju i s ovim uređajem smiju se izvoditi samo prema ovim uputama.

U svrhu ispravne i sigurne upotrebe, obvezno se pridržavajte uputa za sigurnost.

Brižno čuvajte ovu uputu za upotrebu. Ako uređaj predate drugome korisniku, obvezno mu prosljedite i ove upute.

### Upozorenja u ovim uputama

#### Upozorenja

Upozorenja navedena u ovim uputama kategorizirana su prema signalnim riječima kojima se ukazuje na stupanj ugroze.



#### UPOZORENJE

- Označava moguću opasnu situaciju.
- Posljedice zanemarivanja ove napomene mogu biti smrt ili najteže ozljede.



#### OPREZ

- Označava potencijalno opasnu situaciju.
- Posljedice zanemarivanja ove napomene mogu biti lake ili neznatne ozljede.



#### NAPOMENA

Informacije koje služe za bolje razumijevanje ili izbjegavanje mogućih materijalnih šteta ili onečišćenja okoliša.

### Poveznice u ovim uputama

- A Referenca na sliku, primjerice sliku A.
- Referenca na neko drugo poglavlje.

## Opseg isporuke

<input type="checkbox"/> A	AquaMax Eco Premium 4000/6000/8000/10000/12000/16000/20000
Poz.	Opis
1	1 × AquaMax Eco Premium
2	1 × priručnik za uporabu
3	1 × segmentni crijevni tuljak sa slijepom maticom
4	1 × crijevni tuljak sa slijepom maticom
5	1 × pokrovna kapa

## Opis proizvoda

Ovaj uređaj je filtarska i potočna pumpa s elektronički reguliranim potisnim kapacitetom i patentiranim priključkom za opcionalan filtarski pribor. Uređaj je moguće postaviti na suho mjesto ili uronjeno. Filtarska posuda filtrira grubu prljavštinu i lišće (samo uronjena izvedba).

## Namjensko korištenje

U ovim uputama opisan proizvod upotrebljavajte isključivo kao što slijedi:

- Za crpljenje normalne stajaće vode za filtracijske sustave, sustave vodopada i sustave potočića.
- Upotrebljavati samo u privatne svrhe.
- Rad uz pridržavanje tehničkih podataka.
- Rad uz pridržavanje dopuštenih vrijednosti vode. (→ Vrijednosti vode)

Za uređaj vrijede sljedeća ograničenja:

- Nikada ne primjenjujte u jezercima za kupanje.
- Nikada ne koristite s bilo kojim drugim tekućinama osim vode.
- Nikada ne radite bez protoka vode.
- Ne primjenjujte u svezi s kemikalijama, namirnicama, lako zapaljivim ili eksplozivnim materijalima.
- Ne priključujte na sustav opskrbe vodom za kućanstvo.

## Sastav uređaja

<input type="checkbox"/> B	AquaMax Eco Premium 4000/6000/8000/10000/12000/16000/20000
Poz.	Opis
1	Gornja filtarska posuda
2	Donja filtarska posuda
3	Spona (za pričvršćivanje filtarskih posuda)
4	Izlaz (potisna strana)
5	Ulaz (usisna strana)
6	Ulazni regulator

## Postavljanje i priključivanje

Uređaj se postavlja ili uronjen (u vodu) ili na suho mjesto (izvan vode).

### Uređaj postavite uronjen

Pri uronjenom postavljanju uređaj se priprema za rad s jezerskim filtrom, satelitskim filtrom ili skimerom i jezerskim filtrom. Filtri ili skimeri nisu isporučeni.

U slučaju postavljanja na suho mjesto valja se pridržavati sljedećih uvjeta:

C

- Uređaj nikad ne rabite u jezercu za kupanje.
- Priključak na električnu mrežu mora biti udaljen najmanje 2 m od jezera.
- Postavite crpku vodoravno na čvrstu podlogu i pričvrstite je vijcima.

Uporaba uređaja s jezerskim filtrom:

D

- Zatvorite ulaz (usisna strana) s pokrovnom kapom.
- Spojite izlaz (potisna strana) s jezerskim filtrom. (→ Spajanje priključaka)

Uporaba uređaja sa satelitskim filtrom ili skimerom i jezerskim filtrom:

E

- Spojite ulaz (usisna strana) sa satelitskim filtrom ili skimerom. (→ Spajanje priključaka)
- Spojite izlaz (potisna strana) s jezerskim filtrom. (→ Spajanje priključaka)

### Uređaj postavite na suhom

Za postavljanje na suho mjesto valja demontirati filtarske posude. fPumpa se postavlja s pomoću držača.

Preduvjet:

- Filtarske posude su demontirane. (→ Demontiranje filtarskih posuda)

U slučaju postavljanja na suho mjesto valja se pridržavati sljedećih uvjeta:

F

- Postavite uređaj samo ispod razine vode.
- Jezerce za plivanje ili bazen u kojem mogu boraviti osobe:
  - Uređaj postavite na udaljenosti od najmanje 2 m od vode.
- Uređaj ne izlažite izravnom Sunčevom zračenju.
- Postavite crpku vodoravno na čvrstu podlogu i pričvrstite je vijcima.
- Vodite računa o maksimalno dopuštenoj okolnoj temperaturi. Po potrebi osigurajte prisilno hlađenje. (→ Tehnički podatci)

Postupite na sljedeći način:

G

1. Odrvnite pričvrrsne vijke držača iz donje filtarske posude i izvadite držač iz donje filtarske posude.
2. Natakните gumene nožice u otvore na donjoj strani držača.
3. Stavite pumpu natrag u držač i ponovno je učvrstite stezaljkom.
4. Priključite usisni i potisni vod. (→ Spajanje priključaka)
  - Montažni pribor sadržan je priloženom pakiranju.

### Spajanje priključaka

Učinak pumpanja optimalan je s crijevom najvećeg mogućeg unutarnjeg promjera.

H

- Skratite segmentni crijevni tuljak (prilagodite ga unutarnjem promjeru crijeva), natakните na ulaz (usisna strana) i učvrstite slijepom maticom. Na to natakните crijevo (usisna strana) i ispravno ga osigurajte crijevnom obujmicom.
  - Rukom pritegnite slijepu maticu.
- Natakните crijevni tuljak ili segmentni crijevni tuljak na izlaz (potisna strana) i učvrstite ga slijepom maticom. Na to natakните crijevo (potisna strana) i ispravno ga osigurajte crijevnom obujmicom.
  - Rukom pritegnite slijepu maticu.

Preporuka za uporabu segmentnog crijevnog tuljka / crijevnog tuljka:

AquaMax Eco Premium 4000/6000

- Ulaz (usisna strana): Segmentni crijevni tuljak 25 do 38 mm (1 do 1½ ")
- Izlaz (potisna strana): Crijevni tuljak 38 mm (1½ ") / alternativno segmentni crijevni tuljak 25 do 38 mm (1 do 1½ ")

AquaMax Eco Premium 8000/10000/12000/16000/20000

- Ulaz (usisna strana): Segmentni crijevni tuljak 25 do 38 mm (1 do 1½ ")
- Izlaz (potisna strana): Crijevni tuljak 50 mm (2 ") / alternativno segmentni crijevni tuljak 25 do 38 mm (1 do 1½ ")



## Podešavanje ulaznog regulatora

Ulazni regulator namješta se ovisno o radu:

- U slučaju rada sa zatvorenim drugim ulazom namjestite ulazni regulator na 0.
- U slučaju rada sa satelitskim filtrom ili skimerom namjestite ulazni regulator u rasponu od 1 do 4.

I

- Otpustite blokadu (povucite u smjeru ulaznog regulatora) i istodobno pomaknite ulazni regulator u željeni položaj:
  - Položaj 0: Drugi ulaz je zatvoren. Voda se usisava samo preko kućišta (filtarskih posuda).
  - Položaj od 1 do 3: Voda se razmjerno usisava preko kućišta (filtarskih posuda) i drugog ulaza.
  - Položaj 4: Drugi ulaz je maksimalno otvoren. Voda se usisava samo preko drugog ulaza.

## Stavljanje u pogon

Uređaj se nakon uspostavljanja električnog spoja automatski uključuje.



### NAPOMENA

Pumpa ne smije raditi na suho. U suprotnom će se pumpa uništiti.

- Tijekom rada pumpa mora biti stalno potopljena.
- Redovito provjeravajte razinu vode.
- Uređaj mora biti postavljen ispod razine vode.



### OPREZ

Opasnost od ozljeda zbog brzih rotirajućih dijelova.

Nadzornik temperature automatski će isključiti uređaj u slučaju preopterećenja i ponovno ga uključiti nakon hlađenja.

- Prije rada na uređaju isključite uređaj s napona.

## Uključivanje uređaja

- Uspostavite električni spoj.

Prilikom puštanja u rad pumpa automatski obavlja unaprijed programirano samostalno testiranje ispravnosti (**Environmental Function Control (EFC)**). Pumpa prepoznaje radi li pritom na suho, je li blokirana ili uronjena. U slučaju rada na suho ili blokiranja, pumpa se automatski isključuje nakon otprilike 90 sekundi. U slučaju smetnje, prekinite dovod električne energije i „potopite pumpu“ odn. uklonite prepreku. Nakon toga uređaj možete ponovo uključiti.

## Isključivanje uređaja

- Odvojite električni spoj.



### NAPOMENA

Tvornički nova pumpa tek nakon nekoliko sati rada postiže maksimalnu snagu pumpanja.

## Seasonal Flow Control (SFC)

J

AquaMax Eco Premium 12000/16000/20000

Ako je uključena funkcija SFC, crpka automatski optimizira količinu vode i visinu cipljenja. Pritom se količina vode i visina crpljenja smanjuju do 50 %. S pomoću SFC-a uređaj se cijele godine prilagođava ekologiji jezera i cirkulacijom vode neovisnom o temperaturi podržava biološku ravnotežu jezera (zimski, prijelazni i ljetni način rada).

Funkcija SFC uključuje se i isključuje na crpki. SFC smanjuje potrošnju energije crpke, dok bez SFC-a crpka radi s maksimalnom brzinom vrtnje. SFC ne funkcionira u suhoj postavi. Pri uporabi skimera, satelitskog filtra ili upravljačkog uređaja OASE InScenio može zbog tehničkih razloga biti preporučljivo isključiti funkciju SFC.

Snaga uređaja može se regulirati samo preko OASE uređaja za upravljanje strujom.

## Otklanjanje neispravnosti

Neispravnost	Uzrok	Rješenje
Uređaj ne usisava	Ne postoji mrežni napon	Provjerite mrežni napon
	Rotor je blokiran, pumpa radi na suho	Očistite kućište pumpe, provjerite postoji li začepljenje. u dovodima
Nedovoljan kapacitet	Filterska posuda ili satelitski filtar su onečišćeni	Očistite
	Crijevo je začepljeno	Očistite ili zamijenite crijevo
	Crijevo je izvijeno	Uklonite izvijanje crijeva, u slučaju oštećenja zamijenite crijevo
	Preveliki gubitci u crijevnim vodovima	Smanjite duljinu crijeva na potreban minimum
	Pumpa je preopterećena Kapacitet se automatski snižava radi samozaštite.	<ul style="list-style-type: none"> <li>- Očistite kućište pumpe</li> <li>- Snižite okolnu temperaturu (npr. održavajte temperaturu vode, izbjegavajte izravno sunčano zračenje)</li> <li>- U slučaju postavljanja na suho mjesto osigurajte dovoljno provjetranje</li> </ul>
Uređaj se isključuje nakon kratkog rada	Segmentni crijevni tuljak nije prilagođen najvećem mogućem unutarnjem promjeru crijeva	Skratite segmentni crijevni tuljak toliko da odgovara najvećem mogućem unutarnjem promjeru crijeva
	Filterska posuda je začepljena	Očistite filtersku posudu
	Pumpa radi na suho	<ul style="list-style-type: none"> <li>- Provjerite postoji li začepljenje u dovodima</li> <li>- Odzračite crijeva</li> <li>- Provjerite nepropusnost spojeva</li> </ul>

## Čišćenje i održavanje



**OPREZ!** Opasan električni napon.

**Moguće posljedice:** Smrt ili teške ozljede.

**Zaštitne mjere:**

- Električni uređaji i instalacije s nazivnim naponom  $U > 12 \text{ V AC}$  ili  $U > 30 \text{ V DC}$  koji su položeni u vodu: Isključite uređaje i instalacije s napona prije nego što zahvatite u vodu.
- Prije rada na uređaju isključite uređaj s napona.
- Zaštitite ga od nenamjernog ponovnog uključivanja.

Preporuka za čišćenje:

- Na crpki temeljito očistite rotor i filtersko kućište crpke.

- Ne upotrebljavajte agresivna sredstva za čišćenje ili kemijske otopine jer se njima može oštetiti kućište ili negativno promijeniti funkcija samog uređaja.
- Preporučena sredstva za čišćenje tvrdokornih naslaga vapnenca:
  - Sredstvo za čišćenje PumpClean tvrtke OASE.
  - Kućansko sredstvo za čišćenje bez octa i klora.
- Očistite crpku izvana.
  - Kao pomoć uporabite meku četku.
- Nakon čišćenja sve dijelove isperite čistom vodom.

Rotor sadrži snažan magnet koji privlači magnetske čestice (npr. željeznu piljevinu).

- Pri montaži uklonite sve priljubljene čestice s rotora. Preostale čestice mogu nepopravljivo oštetiti rotor i kućište motora.

**Demontiranje filtarskih posuda** K

Postupite na sljedeći način:

1. Otvorite spone na filtarskim posudama.
2. Demontirajte gornju filtarsku posudu.
3. Otpustite stezaljke s pumpe.
4. Izvadite pumpu iz donje filtarske posude i skinite usisni adapter i regulator s pumpe.

**Očistite pumpu.**

Preduvjet:

- Na priključke uređaja nisu priključena crijeva.
- Filtarske posude su demontirane. (→ Demontiranje filtarskih posuda)

AquaMax Eco Premium 4000/6000/8000/10000

 L

Postupite na sljedeći način:

1. Odrvnite vijke.
2. Skinite međukućište s kućištem pumpe, prstenastu brtvu i rotor.
3. Očistite sve dijelove s pomoću četke pod tekućom vodom.
  - Provjerite postoje li oštećenja na dijelovima i po potrebi ih zamijenite.
4. Montirajte obrnutim redoslijedom.

AquaMax Eco Premium 12000/16000

 M

Postupite na sljedeći način:

1. Odrvnite vijke.
2. Demontirajte kućište pumpe, a zatim izvadite rotor i plosnatu brtvu.
  - Prilikom izvlačenja rotora radijalni ležaj može se otpustiti u kućištu motora.
3. Očistite sve dijelove s pomoću četke pod tekućom vodom.
  - Provjerite postoje li oštećenja na dijelovima i po potrebi ih zamijenite.
4. Montirajte obrnutim redoslijedom.
  - Provjerite leži li radijalni ležaj ispravno u kućištu motora. Po potrebi pritisnite radijalni ležaj sa širokim utorima sprijeda u sjedište kućišta motora.

AquaMax Eco Premium 20000

 N

Postupite na sljedeći način:

1. Odrvnite vijke.
2. Skinite obje adapterske ploče, kućište pumpe s prstenastom brtvom i međukućište.
3. Izvadite rotor i plosnatu brtvu.
  - Prilikom izvlačenja rotora radijalni ležaj može se otpustiti u kućištu motora.
4. Očistite sve dijelove s pomoću četke pod tekućom vodom.
  - Provjerite postoje li oštećenja na dijelovima i po potrebi ih zamijenite.
5. Montirajte obrnutim redoslijedom.
  - Provjerite leži li radijalni ležaj ispravno u kućištu motora. Po potrebi pritisnite radijalni ležaj sa širokim utorima sprijeda u sjedište kućišta motora.

**Potrošni dijelovi**

- Radna jedinica
- Ležaj u kućištu motora

## Skladištenje/prezimljavanje

Uređaj je zaštićen od smrzavanja do -20°C. Ako uređaj skladištite izvan jezerca, temeljito ga očistite, provjerite nije li oštećen te ga pohranite uronjenog ili napunjenog vodom. Strujni utikač ne uranjajte u vodu!

## Popravak

Ako se pojave sljedeći događaji, popravak nije moguć. Uređaj se mora zamijeniti.

- Za oštećeni dio nema rezervnog dijela koji je odobrila tvrtka OASE.
- Električni kabel koji je fiksno spojen s uređajem oštećen je ili skraćivan.

## Zbrinjavanje



### Napomena

Uređaj se ne smije baciti u kućni otpad.

- Učinite uređaj neuporabljivim tako da prerežete kabel, a zatim ga zbrinite preko odgovarajućeg sustava za recikliranje otpada.

## Pričuvni dijelovi

Pri upotrebi originalnih dijelova društva OASE uređaj ostaje siguran i nastavlja raditi pouzdano.

Nacrte rezervnih dijelova i rezervne dijelove možete pronaći na našoj internetskoj stranici.



[www.oase-livingwater.com/spareparts\\_INT](http://www.oase-livingwater.com/spareparts_INT)

## **AVERTIZARE**

- Acest aparat poate fi folosit de către copii începând cu 8 ani și peste, precum și persoane cu deficiențe psihice, senzoriale sau abilități mentale, ori cu experiență redusă și cu cunoștințe reduse, dacă sunt supravegheate sau au fost instruite în ceea ce privește utilizarea sigură a aparatului și au înțeles pericolele rezultate.
- Copiii nu au voie să se joace cu aparatul.
- Este interzisă curățarea și întreținerea curentă de către copii fără supraveghere.
- Aparatul trebuie să dispună de un sistem de protecție împotriva curenților vagabonzi cu o eroare de calcul a curentului de maxim 30 mA.
- Conectați aparatul numai dacă datele electrice ale aparatului coincid cu cele ale instalației de alimentare cu curent. Datele aparatului sunt menționate pe plăcuța cu date tehnice de pe aparat, de pe ambalaj sau din prezentele instrucțiuni.
- Pericol de deces sau de accidente grave prin electrocutare! Înainte de a băga mâna în apă, deconectați de la rețea toate aparatele aflate în apă.
- Utilizați aparatul numai dacă în apă nu se află nicio persoană.
- Nu utilizați aparatul în cazul în care cablurile electrice sau carcasa sunt deteriorate.
- Cablurile de alimentare nu pot fi înlocuite. În cazul unui cablu deteriorat, aparatul trebuie reciclat.

## Indicații de securitate

### Instalație electrică conform normelor

- Instalațiile electrice trebuie să respecte normele firmelor naționale de montaj, lucrările fiind efectuate numai de către un electrician specializat.
- O persoană este considerată electrician specializat în cazul în care, ca urmare a instruirii de specialitate, a cunoștințelor și a experiențelor are capacitatea și dreptul să aprecieze și să efectueze lucrările care îi sunt încredințate. Lucrările efectuate în calitate de specialist includ și identificarea pericolelor posibile și respectarea normelor, prevederilor și dispozițiilor regionale și naționale.
- Pentru întrebări și probleme, vă rugăm să vă adresați unui electrician specializat.
- Cablurile prelungitoare și distribuitorii de energie electrică (de exemplu reglete de prize) trebuie să fie compatibile pentru utilizarea în aer liber (cu protecție împotriva stropilor de apă).
- Protejați conectorii împotriva umidității.
- Conectați aparatul numai la o priză instalată în conformitate cu prescripțiile.

### Funcționare sigură

- Unitatea de funcționare din aparat conține un magnet cu un câmp magnetic intens, care poate influența stimulatorul cardiac sau defibrilatoarele (ICD) implantate. Păstrați o distanță de cel puțin 0,2 m între implant și magnet.
- Nu purtați sau nu trageți aparatul prin prindere de cablul electric.
- Pozați cablurile protejate împotriva deteriorărilor și aveți grijă ca nimeni să nu cadă peste acestea.
- Nu efectuați niciodată modificări tehnice asupra aparatului.
- Un cablu de conexiune deteriorat nu poate fi înlocuit. Reciclați aparatul.
- Efectuați la aparat numai lucrări care sunt descrise.

### Indicații privind aceste instrucțiuni de utilizare

Prin achiziționarea produsului **AquaMax Eco Premium 4000/6000/8000/10000/12000/16000/20000** ați făcut o alegere bună.

Înainte de folosirea aparatului vă rugăm să citiți cu atenție instrucțiunile de utilizare și să vă familiarizați cu aparatul.

Toate lucrările la nivelul și cu acest echipament pot fi efectuate numai conform prezentelor instrucțiuni.

Respectarea indicațiilor privind securitatea este obligatorie, în scopul unei utilizări corecte și sigure.

Vă rugăm să păstrați aceste instrucțiuni la loc sigur. În cazul schimbării proprietarului, înmânați-le acestuia.

### Indicații de avertizare din prezentele instrucțiuni

#### Indicații de avertizare

Indicațiile de avertizare din acest manual sunt clasificate prin cuvinte semnal care afișează gradul de pericolitate.



#### AVERTIZARE

- Desemnează o situație potențial periculoasă.
- În cazul nerespectării pot urma accidente mortale sau vătămări dintre cele mai grave.



#### PRECAUȚIE

- Desemnează o situație potențial periculoasă.
- În cazul nerespectării pot urma vătămări ușoare sau minore.



#### INDICAȚIE

Informații care servesc la o înțelegere mai bună sau la prevenirea posibilelor prejudicii materiale sau asupra mediului.

### Referințe din prezentele instrucțiuni

- A Referire la o figură, de. ex. figura A.
- Referire la un alt capitol.

## Conținutul livrării

<input type="checkbox"/> A	AquaMax Eco Premium 4000/6000/8000/10000/12000/16000/20000
Poz.	Descriere
1	1 x AquaMax Eco Premium
2	1 x Manual de folosire
3	1 x Manșon în trepte pentru furtun cu piuliță olandeză
4	1 x Manșon pentru furtun cu piuliță olandeză
5	1 x Căpăcel de acoperire

## Descrierea produsului

Aparatul este o pompă de filtrare pe cursul unui pârau cu debit de transport reglabil electronic și racord patentat cu accesorii de filtrare opționale. Aparatul poate fi montat uscat sau imersat. Cochilia filtrului filtrează murdăria grosieră și mecanismul plăcii (numai imersată)

### Utilizarea în conformitate cu destinația

Utilizați produsul descris în acest manual doar după cum urmează:

- Pentru pomparea apei obișnuite pentru sisteme de filtrare, sisteme cascadă și sisteme pârau.
- Utilizați numai în scopuri private.
- Operarea cu respectarea datelor tehnice.
- Operarea cu respectarea valorilor admise pentru apă. (→ valori apă)

Pentru aparat sunt valabile următoarele restricții:

- A nu se utiliza în iazuri tip piscină!
- Nu este admisă în nicio situație acționarea cu alte lichide cu excepția apei.
- Nu se va utiliza niciodată fără debit de apă.
- NU utilizați în combinație cu substanțe chimice, alimente, substanțe ușor inflamabile sau explozive
- A nu se recorda la sursa casnică de alimentare cu apă.

### Structura echipamentului

<input type="checkbox"/> B	AquaMax Eco Premium 4000/6000/8000/10000/12000/16000/20000
Poz.	Descriere
1	Cochilia superioară a filtrului
2	Cochilia inferioară a filtrului
3	Clips (pentru fixarea cochiliilor filtrului)
4	Ieșire (partea de presiune)
5	Intrare (partea de aspirare)
6	Regulator de admisie

## Amplasarea și racordarea

Aparatul se instalează fie imersat (în apă), fie uscat (în afara apei).

### Amplasare aparat imersat

La instalarea scufundată, aparatul este pregătit pentru funcționare cu un filtru de iaz, filtru de satelit sau skimmer și filtru de iaz. Filtrul și skimmerul nu sunt incluse în pachetul de livrare.

În cazul amplasării în mediu uscat se vor respecta următoarele condiții:

- C
- Nu utilizați niciodată aparatul în bazine de înot.
  - Racordul la rețea trebuie să se afle la cel puțin 2 m distanță de iaz.
  - Așezați orizontal și înșurubați ferm pompa pe un teren tare.

Utilizarea aparatului cu filtru pentru iaz:

D

- Închideți intrarea (partea de aspirare) cu căpăcelul de acoperire.
- Conectați ieșirea (partea de presiune) cu filtrul pentru iaz. (→ Realizați conexiunile)

Utilizați aparatul cu filtru satelit sau skimmer și filtru de iaz.

E

- Conectați intrarea (partea de aspirare) cu filtrul satelit sau skimmer-ul.. (→ Realizați conexiunile)
- Conectați ieșirea (partea de presiune) cu filtrul pentru iaz. (→ Realizați conexiunile)

### Amplasați aparatul pe o suprafață uscată

Pentru instalarea uscată se înlătură cochiliile filtrului. Pompa se instalează cu un suport.

Condiția necesară:

- Cochiliile filtrului se înlătură. (→ Înlăturarea cochiliilor filtrului)

În cazul amplasării în mediu uscat se vor respecta următoarele condiții:

F

- Instalați aparatul numai sub nivelul apei.
- Bazin de înot sau piscină în care se pot afla persoane:
  - Instalați aparatul la o distanță de cel puțin 2 m de apă.
- Aparatul nu trebuie expus la razele directe ale soarelui.
- Așezați orizontal și înșurubați ferm pompa pe un teren tare.
- Respectați temperatura maximă admisă a mediului ambiant. Asigurați, dacă este cazul, răcirea forțată. (→ Date tehnice)

Procedați după cum urmează:

G

1. Înlăturați șuruburile de fixare ale suportului din cochilia inferioară a filtrului și scoateți suportul din cochilie.
2. Introduceți picioarele de cauciuc în orificiile din partea inferioară a suportului.
3. Poziționați pompa la loc în suport și fixați-o din nou cu clema.
4. Conectați conducta de aspirație și de presiune. (→ Realizați conexiunile)
  - Accesoriile necesare de montaj sunt incluse în pachetul de livrare.

### Realizați conexiunile

Puterea de transport este optimală la cel mai mare diametru interior posibil al furtunului.

H

- Scurtați manșonul în trepte pentru furtun (adaptați-l la diametrul interior al furtunului), introduceți-l pe intrare (partea de aspirare), fixați-l prin intermediul piuliței olandeze. Introduceți pe el furtunul (partea de aspirare) conform prescripțiilor și asigurați-l cu un colier de furtun.
  - Strângeți piulița olandeză cu mâna.
- Introduceți manșonul pentru furtun, respectiv manșonul în trepte pentru furtun pe ieșire (partea de presiune), fixați-l prin intermediul piuliței olandeze. Introduceți pe el furtunul (partea de presiune) și asigurați-l conform prescripțiilor cu un colier de furtun.
  - Strângeți piulița olandeză cu mâna.

Recomandare pentru utilizarea manșonului de furtun în trepte / manșonului de furtun:

AquaMax Eco Premium 4000/6000

- Intrare (partea de aspirare): Manșon în trepte pentru furtun 25 până la 38 mm (1 până la 1½ ")
- Ieșire (partea de presiune): Manșon pentru furtun 38 mm (1½ ") / alternativ manșon în trepte pentru furtun 25 până la 38 mm (1 până la 1½ ")

AquaMax Eco Premium 8000/10000/12000/16000/20000

- Intrare (partea de aspirare): Manșon în trepte pentru furtun 25 până la 38 mm (1 până la 1½ ")
- Ieșire (partea de presiune): Manșon pentru furtun 50 mm (2 ") / alternativ manșon în trepte pentru furtun 25 până la 38 mm (1 până la 1½ ")



### Poziționarea regulatorului de admisie

Regulatorul de admisie se reglează în funcție de regimul de funcționare:

- La funcționarea cu cea de-a doua intrare închisă, poziționați regulatorul de admisie pe 0.
- La funcționarea cu filtru satelit sau skimmer, poziționați regulatorul de admisie în domeniul de la 1 la 4.

I

- Desfaceți închizătorul de blocare (trageți în direcția regulatorului de admisie) și împingeți concomitent regulatorul de admisie în poziția dorită.
  - Poziția 0: A doua intrare închisă. Apa este aspirată la nivelul carcasei (secțiuni de filtrare).
  - Poziția 1 până la 3: Apa este aspirată proporțional la nivelul carcasei (secțiuni de filtrare) și cea de-a doua intrare.
  - Poziția 4: A doua intrare deschisă la maxim. Apa este aspirată numai prin a doua intrare

### Punerea în funcțiune

Aparatul pornește în mod automat imediat ce se realizează conexiunea electrică.



#### INDICAȚIE

Nu este permisă funcționarea uscată a pompei. În caz contrar, pompa se distruge.

- Pe parcursul funcționării pompa trebuie să fie în permanență inundată.
- Controlați regulat nivelul apei.
- Aparatul trebuie poziționat sub nivelul apei.



#### PRECAUȚIE

Pericol de vătămare datorită pieselor în mișcare.

Sistemul de monitorizare a temperaturii deconectează automat aparatul în caz de suprasolicitare și conectează automat la loc aparatul, după răcire.

Înainte de a lucra la aparat, scoateți aparatul de sub tensiune.

### Conectați aparatul

- Realizați conexiunea electrică.

Pompa efectuează la punerea în funcțiune un test de autoverificare preprogramat (**Environmental Function Control (EFC)**). Pompa recunoaște dacă se găsește în starea de funcționare uscată/blocare sau în stare de imersiune. În cazul funcționării uscate/blocare, pompa se oprește automat după aprox. 90 de secunde. În caz de defecțiune, întrerupeți alimentarea cu tensiune electrică și „inundați pompa”, respectiv îndepărtați obstacolul. Apoi, aparatul poate fi repus în funcțiune.

### Deconectarea aparatului

- Separați conexiunea electrică.



#### INDICAȚIE

O pompă nouă atinge capacitatea maximă de pompare după numai câteva ore de funcționare.

### Seasonal Flow Control (SFC)

J

AquaMax Eco Premium 12000/16000/20000

În cazul activării funcției SFC, pompa optimizează automat debitul de apă și înălțimea de transport. Totodată, sunt reduse debitul de apă și înălțimea de transport cu până la 50%. Prin intermediul SFC, aparatul se adaptează pe parcursul întregului an ecologiei iazului, ajută biologia iazului prin circulația apei în funcție de temperatură (exploatare pe timp de iarnă, exploatare de tranziție și exploatare pe timp de vară).

Această funcție SFC se activează și dezactivează la pompă. Cu SFC se reduce puterea consumată a pompei, iar fără SFC pompa funcționează permanent cu turație maximă. SFC nu funcționează la amplasarea în mediu uscat. La montarea unui separator, a unui filtru auxiliar sau a unui aparat de comandă InScenio OASE, poate fi recomandabilă dezactivarea funcției SFC, în anumite condiții specifice instalației.

Puterea aparatului poate fi reglată numai prin intermediul unui aparat de management al curentului OASE.

## Resetarea defecțiunii

Defecțiune	Cauză	Remediere
Aparatul nu aspiră	Tensiunea de rețea lipsește	Verificați tensiunea de rețea
	Rotorul este blocat, pompa funcționează uscat	Curățați carcasa pompei, controlați dacă sunt înfundate conductele de alimentare
Putere insuficientă	Cochilia filtrului sau filtrul satelit murdare	Curățați
	Furtunul înfundat	Curățați sau înlocuiți furtunul
	Furtun îndoit	Înlăturați îndoitura filtrului, înlocuiți furtunul în caz de deteriorare
	Pierderi prea mari în furtunuri	Reduceți la minimumul necesar lungimea furtunului
	Pompa este suprasolicitată. Pentru auto-protecție puterea este automată redusă.	<ul style="list-style-type: none"> <li>- Curățați carcasa pompei</li> <li>- Reduceți temperatura ambiantă (de ex. respectați temperatura apei, evitați radiația solară directă)</li> <li>- În cazul instalării uscate, asigurați o ventilație suficientă.</li> </ul>
Manșonul în trepte pentru furtun nu este adaptat la cel mai mare diametru interior posibil al furtunului.	Scurtați manșonul de furtun în trepte astfel încât să corespundă celui mai mare diametru interior al furtunului.	
Aparatul se oprește după un scurt timp de funcționare	Mantaua filtrului înfundată	Curățați mantaua filtrului
	Pompa funcționează uscat	<ul style="list-style-type: none"> <li>- Controlați dacă sunt înfundate conductele de alimentare</li> <li>- Aerisiți furtunurile</li> <li>- Verificați etanșeitatea îmbinărilor.</li> </ul>

## Curățarea și întreținerea



**ATENȚIE!** Tensiune electrică periculoasă.

**Posibile urmări:** Deces sau vătămări grave.

**Măsuri de protecție:**

- Aparat și instalații electrice cu tensiunea nominală  $U > 12 \text{ V CA}$  sau  $U > 30 \text{ V CC}$ , care se află în apă: Înainte de a introduce mâna în apă, scoateți de sub tensiune aparatele și instalațiile.
- Înainte de a lucra la aparat, scoateți aparatul de sub tensiune.
- Protejați echipamentul împotriva repornirii accidentale.

---

Recomandare pentru curățare:

- La pompă, curățați în special unitatea funcțională și carcasa pompei.
- 

- Nu utilizați agenți de curățare sau soluții chimice agresive, deoarece astfel poate fi atacată carcasa sau influențată negativ funcționarea aparatului.
- Agenți de curățare recomandați în cazul depunerilor de calcar persistente:
  - Detergent pentru pompe PumpClean de la OASE.
  - Detergent casnic fără oțet și clor.
- Curățați pompa din exterior.
  - Pentru ajutor, utilizați o perie moale.
- După curățare clătiți temeinic toate piesele cu apă curată.

Unitatea de funcționare conține un magnet puternic care atrage particulele magnetice (de ex. așchii de fier).

- La montare, eliberați complet unitatea de funcționare de particulele aderente. Rămânerea de particule poate provoca deteriorări ireparabile la unitatea de funcționare și la motor.

### Înlăturarea cochiliilor filtrului

K

Procedați după cum urmează:

1. Deschideți clemele de la cochiliile filtrului.
2. Detașați cochilia superioară a filtrului.
3. Desfaceți clema de la pompă.
4. Scoateți pompa din cochilia inferioară a filtrului și desprindeți adaptorul de aspirare și regulatorul de pe pompă.

### Curățați pompa

Condiția necesară:

- Nu sunt legate furtunuri la racordurile aparatului.
- Cochiliile filtrului se înlătură. (→ Înlăturarea cochiliilor filtrului)

AquaMax Eco Premium 4000/6000/8000/10000

L

Procedați după cum urmează:

1. Înlăturați șuruburile.
2. Desprindeți carcasa intermediară cu carcasa pompei, inelul O și unitatea rotorului.
3. Curățați toate piesele cu o perie sub flux de apă curată.
  - Verificați componentele cu privire la defecțiuni și eventual înlocuiți-le.
4. Re-asamblarea se face în ordine inversă.

AquaMax Eco Premium 12000/16000

M

Procedați după cum urmează:

1. Înlăturați șuruburile.
2. Desprindeți carcasa pompei, apoi unitatea rotorului și garnitura plată.
  - La extragerea unității rotorului se poate desface lagărul radial din carcasa motorului.
3. Curățați toate piesele cu o perie sub flux de apă curată.
  - Verificați componentele cu privire la defecțiuni și eventual înlocuiți-le.
4. Re-asamblarea se face în ordine inversă.
  - Verificați dacă lagărul radial este așezat corect în carcasa motorului. În cazul în care este necesar, presați lagărul radial cu canelura lată în față, în locașul din carcasa motorului.

AquaMax Eco Premium 20000

N

Procedați după cum urmează:

1. Înlăturați șuruburile.
2. Detașați cele două plăci de tablă de adaptare, carcasa pompei cu inelul O și carcasa intermediară..
3. Desprindeți unitatea rotorului și garnitura plată.
  - La extragerea unității rotorului se poate desface lagărul radial din carcasa motorului.
4. Curățați toate piesele cu o perie sub flux de apă curată.
  - Verificați componentele cu privire la defecțiuni și eventual înlocuiți-le.
5. Re-asamblarea se face în ordine inversă.
  - Verificați dacă lagărul radial este așezat corect în carcasa motorului. În cazul în care este necesar, presați lagărul radial cu canelura lată în față, în locașul din carcasa motorului.

### Consumabile

- Unitate de funcționare
- Lagăr în blocul motor

### Depozitare/depozitare pe timp de iarnă

Aparatul este rezistent la îngheț până la minus 20 °C. Dacă depozitați aparatul în afara iazului, efectuați o curățare amănunțită cu o perie moale și apă, verificați să nu existe deteriorări și depozitați-l imersat sau plin cu apă. Nu introduceți în apă fișa de alimentare !

### Reparare

În cazul următoarelor evenimente, repararea nu este posibilă. Aparatul trebuie să fie înlocuit.

- Pentru o componentă defectă nu există o piesă de schimb, care să fie avizată de OASE.
- Un conductor electric legat fix de aparat este deteriorat sau scurtat.

### Îndepărtarea deșeurilor



#### INDICAȚIE

Nu este permisă eliminarea ca deșeu menajer a acestui aparat.

- Faceți aparatul inutilizabil prin tăierea cablului de alimentare și eliminați-l prin sistemul de preluare prevăzut pentru aceasta.

### Piese de schimb

Cu piese originale de la OASE, aparatul se păstrează în stare sigură și funcționează în continuare ireproșabil. Desene pentru piesele de schimb și piese de schimb găsiți pe pagina noastră de internet.



[www.oase-livingwater.com/spareparts\\_INT](http://www.oase-livingwater.com/spareparts_INT)

## ПРЕДУПРЕЖДЕНИЕ

- Този уред може да се използва от деца от 8 -годишна възраст и нагоре, както и от хора с намалени физически, сензорни или умствени възможности или такива, които нямат опит и познания, само ако са наблюдавани или инструктирани за безопасната употреба и разбират произтичащите от това опасности.
- Децата не играят с уреда.
- Почистването и поддръжката не трябва да се извършват от деца без надзор.
- Уредът трябва да е обезопасен със защитно съоръжение за ток на утечка с номинален ток на утечка от максимум 30 mA.
- Свържете уреда само ако електрическите данни на уреда и електрозахранването съвпадат. Данните за уреда се намират върху заводската табела на корпуса му, върху опаковката или в настоящото ръководство.
- Възможни са смърт или тежки наранявания от токов удар! Преди да бъркате във водата изключете цялото електрическо оборудване във водата от електрическата мрежа.
- Използвайте уреда само ако във водата няма хора.
- Не използвайте уреда, ако електрическите проводници или корпусът са повредени.
- Повреденият свързващ проводник не подлежи на смяна. Изхвърлете уреда.

## Указания за безопасност

### Електрическо инсталиране съгласно предписанията

- Електрическите инсталации трябва да отговарят на националните разпоредби за изграждане и могат да се правят само от електротехник.
- Дадено лице се счита за електротехник, ако е квалифицирано и упълномощено въз основа на своето професионално образование, познания и опит да оценява и извършва възложената му работа. Работата като специалист обхваща също разпознаването на възможни опасности и спазването на действащите регионални и национални стандарти, предписания и разпоредби.
- При въпроси и проблеми се обръщайте към електроспециалист.
- Удължаващи кабели и токови разпределители (напр. многогнездови контакти) трябва да са подходящи за използване на открито (защитени от пръски вода).
- Пазете щепселните съединения от навлизане на влага.
- Свързвайте уреда само към монтиран според изискванията контакт.

### Безопасна работа

- Работният елемент в уреда съдържа магнит със силно магнитно поле, което може да окаже влияние върху пейсмейкъри или имплантирани дефибрилатори (ICD). Спазвайте най-малко 0,2 m разстояние между импланта и магнита.
- Не използвайте електрическия проводник за пренасяне на уреда и не го дърпайте.
- Полагайте проводниците по начин, който ги предпазва от увреждания и не позволява спъване в тях.
- Не извършвайте технически промени по уреда.
- По уреда извършвайте само дейностите, които са посочени.
- За уреда използвайте само оригинални резервни части и приспособления от окомплектовката.

### Инструкции към настоящото упътване за употреба

С покупката на продукта **AquaMax Eco Premium 4000/6000/8000/10000/12000/16000/20000** Вие направихте добър избор.

Преди първото използване на уреда внимателно прочетете Ръководството и се запознайте с уреда. Всички работи по и с този уред трябва да се изпълняват в съответствие с настоящето ръководство.

Непременно спазвайте инструкциите за безопасност за правилното и безопасно ползване. Грижливо съхранете това ръководство. При смяна на собственика, моля, предайте и ръководството.

### Предупреждения в това ръководство

#### Предупредителни указания

Предупредителните указания в това ръководство са класифицирани със сигнални думи, които показват степента на опасността.



#### ПРЕДУПРЕЖДЕНИЕ

- Обозначава възможна опасна ситуация.
- При несъблюдаване последствията могат да бъдат смърт или тежко нараняване.



#### ВНИМАНИЕ

- Обозначава възможна опасна ситуация.
- При несъблюдаване последствията могат да бъдат леко или незначително нараняване.



#### УКАЗАНИЕ

Информация, служеща за по-доброто разбиране или за предотвратяването на евентуални имуществени щети или щети за околната среда.

### Препратки в това ръководство

- А Препратка към фигура, напр. фигура А.
- Препратка към друга глава.

## Размер на доставката

<input type="checkbox"/> A	AquaMax Eco Premium 4000/6000/8000/10000/12000/16000/20000
Поз.	Описание
1	1 × AquaMax Eco Premium
2	1 × ръководство за употреба
3	1 × стъпаловиден накрайник за маркуч с холендрова гайка
4	1 × накрайник за маркуч с холендрова гайка
5	1 × капачка

## Описание на продукта

Уредът е филтърна и поточна помпа с електронно регулируем дебит и патентовано свързване към опционални филтърни принадлежности. Уредът може да се постави във водата или извън водата. Филтърните чашки филтрират грубите замърсявания и листата (само потопена).

## Употреба по предназначение

Използвайте описания в настоящото ръководство продукт само както следва:

- За изпомпване на обикновена езерна вода за филтрационни системи, водопади и каскадни системи.
- Да се използва само за лични цели.
- Експлоатация при спазване на техническите данни.
- Експлоатация при спазване на допустимите стойности на водата. (→ Стойности на водата)

За уреда са валидни следните ограничения:

- Не използвайте уреда в плавни басейни.
- Никога не използвайте други течности, освен вода.
- Никога не използвайте уреда без вода.
- Не използвайте уреда заедно с химикали, хранителни продукти, лесно запалими или взривоопасни вещества.
- Не свързвайте към водоснабдяването на къщата.

## Устройство на уреда

<input type="checkbox"/> B	AquaMax Eco Premium 4000/6000/8000/10000/12000/16000/20000
Поз.	Описание
1	Горна филтърна чашка
2	Долна филтърна чашка
3	Скоба (за закрепване на чашката на филтъра)
4	Изход (напорна страна)
5	Вход (смукателна страна)
6	Регулатор за входния дебит

## Монтаж и свързване

Уредът може да се инсталира потопен (във вода) или на сухо (извън вода).

### Монтирайте уреда потопен

При потопен монтаж уредът е подготвен за работа с филтъра на езерото, сателитен филтър или скимер. Филтрите и скимерите не са включени в обхвата на доставката.

При поставяне на сухо трябва да се спазват следните условия:

- C
- Никога не експлоатирайте уреда в плавателния водоем.
- Гнездото за включване в мрежата трябва да е на разстояние най-малко 2 m от брега на езерото.
- Поставете помпата хоризонтално върху устойчива основа и я завинтете.

Използване на уред с филтър от езерото:

D

- Затворете входа (смукателна страна) с капачката.
- Свържете изхода (напорна страна) с филтъра от езерото. (→ Свързване)

Използвайте уреда със сателитен филтър или скимер и филтър от езерото:

E

- Свържете входа (смукателна страна) със сателитния филтър или скимера. (→ Свързване)
- Свържете изхода (напорна страна) с филтъра от езерото. (→ Свързване)

### Поставете уреда сух

При сухия монтаж филтърните чашки се свалят. Помпата се монтира с държач.

Предпоставка:

- Филтърните чашки са свалени. (→ Сваляне на филтърните чашки)

При поставяне на сухо трябва да се спазват следните условия:

F

- Монтирайте уреда само под водното равнище.
- Вирче за плуване или басейн, в който може да има хора:
  - Поставете уреда на най-малко 2 м разстояние от водата.
- Не излагайте уреда на директно слънчево облъчване.
- Поставете помпата хоризонтално върху устойчива основа и я завинтете.
- Съблюдавайте максимално допустимата температура на околната среда. При нужда осигурете принудително охлаждане. (→ Технически данни)

Процедурата по следния начин:

G

1. Свалете скрепителните винтове на държача в чашката на филтъра и свалете държача от чашката.
2. Пъхнете гумените крачета в отвора от долната страна на държача.
3. Поставете помпата отново в държача и фиксирайте със скобата.
4. Свържете всмукателната и напорната тръба. (→ Свързване)
  - Необходимите монтажни аксесоари се съдържат в допълнителния пакет.

### Свързване

Дебитът е оптимален при възможно най-голям вътрешен диаметър на маркуча.

H

- Скъсете стъпаловидния накрайник за маркуч (напаснете го към диаметъра на маркуча), пъхнете го върху входа (смукателна страна) и го закрепете посредством холендровата гайка. Пъхнете маркуча (смукателна страна) върху входа и го закрепете добре със скобата на маркуча.
  - Затегнете холендровата гайка на ръка.
- Пъхнете накрайника на маркуча, респ. стъпаловидния накрайник за маркуч върху изхода (напорна страна) и го закрепете посредством холендровата гайка. Пъхнете маркуча (напорна страна) върху входа и го закрепете добре със скобата на маркуча.
  - Затегнете холендровата гайка на ръка.

Препоръка за използване на степенна наставка за маркуч/наставка за маркуч:

AquaMax Eco Premium 4000/6000

- Вход (смукателна страна): Стъпаловиден накрайник за маркуч 25 до 38 mm (1 до 1½ ")
- Изход (напорна страна): Наставка за маркуч 38 mm (1½ ") / алтернативно степенна наставка за маркуч 25 до 38 mm (1 до 1½ ")

AquaMax Eco Premium 8000/10000/12000/16000/20000

- Вход (смукателна страна): Стъпаловиден накрайник за маркуч 25 до 38 mm (1 до 1½ ")
- Изход (напорна страна): Наставка за маркуч 50 mm (2 ") / алтернативно степенна наставка за маркуч 25 до 38 mm (1 до 1½ ")



### Настройте входния регулатор

Входният регулатор се настройва според режима на работа:

- При работа със затворен втори вход поставете входния регулатор на 0.
- При работа със сателитен филтър или скимер поставете входния регулатор в диапазона от 1 до 4.

I

- Разхлабете заключването (изтеглете в посока на входния регулатор) и едновременно с това избутайте входния регулатор в желаната позиция:
  - Положение 0: Вторият вход е затворен. Водата сега се всмуква през корпуса (филтърните чашки).
  - Положение 1 до 3: Водата постепенно се всмуква през корпуса (филтърни кутии) и втория вход.
  - Положение 4: Вторият вход е макс. отворен. Водата сега се всмуква само през втория вход.

### Въвеждане в експлоатация

Уредът се включва автоматично, когато го свържете с електрозахранването.



#### УКАЗАНИЕ

Помпата не трябва да работи без вода. В противен случай помпата ще се повреди.

- По време на работа помпата винаги трябва да е потопена.
- Проверявайте редовно нивото на водата.
- Уредът трябва да е позициониран под водното равнище.



#### ВНИМАНИЕ

Опасност от нараняване поради бързо въртящи се части.

При претоварване устройството за контрол на температурата изключва уреда и след охлаждане автоматично го включва отново.

- Преди извършване на работи по уреда, изключете/прекъснете електрозахранването на уреда.

### Включване на уреда

- Свържете към електрозахранващата мрежа.
- При пускане в експлоатация помпата извършва автоматично предварително програмирано самотестване (**Environmental Function Control - контрол на екологичните функции (EFC)**). При него помпата разпознава дали е в режим на работа на сухо / блокировка или в потопено състояние. В случай на режим на работа на сухо / блокировка помпата се изключва автоматично след около 90 секунди. В случай на повреда прекъснете електрозахранването и "потопете помпата", съответно махнете препятствието. След това отново можете да експлоатирате уреда.

### Изключване на уреда

- Разединете от електрозахранващата мрежа.



#### ЗАБЕЛЕЖКА

Чисто нова помпа достига максимална мощност едва след няколко работни часа.

### Seasonal Flow Control (SFC)

J

AquaMax Eco Premium 12000/16000/20000

При включена функция SFC помпата сама оптимизира количеството вода и височината на изпомпване. При това количеството вода и височината на изпомпване се намаляват до 50 %. Посредством SFC уредът целогодишно се адаптира към съответното екологично състояние във водния басейн, чрез циркулацията на водата в зависимост от температурата подпомага биологичното равновесие във водата (зимен режим на работа, преходен режим на работа и летен режим на работа).

SFC-функцията се включва и изключва от помпата. Чрез SFC се намалява консумираната енергия на помпата, без SFC помпата работи постоянно с максимален брой обороти. Функцията SFC не функционира при поставяне на сухо. При използване на цедка за обирание на замърсяванията, сателитен филтър или уред за управление OASE InScenio може в зависимост от системата да е препоръчително да изключите SFC-функцията.

Мощността на уреда може да се регулира само през OASE Мениджмънт на потока на уреда.

## Отстраняване на неизправности

Неизправност	Причина	Помощ за отстраняване
Уредът не изсмуква.	Липсва напрежение в мрежата Ходовото колело е блокирало/помпата работи на сухо	Проверете напрежението в мрежата Почистете корпуса на помпата, проверете захранващите тръбопроводи за запушване
Недостатъчна мощност	Филтърна чашка или сателитен филтър замърсени	Почистете
	Маркучът е запушен	Почистване или смяна на маркуча
	Маркучът е прегънат	Изправете прегънатия маркуч, при повреда сменете маркуча.
	В маркучите има големи загуби	Намалете дължината на маркучите до необходимия минимум
След кратко време на работа уредът се изключва	Помпата е претоварена. За самозащита мощността се намалява автоматично.	<ul style="list-style-type: none"> <li>- Почистване на корпуса на помпата</li> <li>- Намаляване на околната температура (напр. спазване на температурата на водата, избягване на директна слънчева светлина)</li> <li>- При монтиране на сухо трябва да се осигури достатъчна вентилация</li> </ul>
	Стъпаловидният крайник на маркуча не е пригоден към възможно най-големия диаметър на маркуча	Скъсете стъпаловидния крайник за маркуч така, че да отговаря на възможно най-големия диаметър на маркуча
След кратко време на работа уредът се изключва	Филтърът е запушен	Почистете филтъра
	Помпата работи на сухо	<ul style="list-style-type: none"> <li>- Проверка на захранващите тръбопроводи за запушване</li> <li>- Обезвъздушаване на маркучите</li> <li>- Проверка на добрата уплътненост на връзките</li> </ul>

## Почистване и поддръжка



**ВНИМАНИЕ!** Опасно електрическо напрежение.

**Възможни последствия:** Смърт или тежки наранявания.

**Предпазни мерки:**

- Електрически уреди и инсталации с изчислено напрежение  $U > 12 \text{ V AC}$  или  $U > 30 \text{ V DC}$ , които са във вода: Изключете захранващото напрежение на уредите и инсталациите, преди да бъркате във водата.
- Преди извършване на дейности по уреда го изключете от електрозахранването.
- Обезопасете срещу неволно повторно включване.

Препоръка за почистване:

- Задължително почиствайте корпуса на помпата и работния ѝ елемент.

- Не използвайте агресивни почистващи препарати или химически разтвори, тъй като те могат да повредят корпуса или да се наруши функционирането на уреда.
- Препоръчани почистващи препарати при упорити варовикови отлагания:
  - Почистващ препарат за помпата PumpClean от OASE.
  - Домакински почистващ препарат без съдържание на оцет и хлор.
- Почистете помпата отвън.
  - Помогнете си с мека четка.
- След почистването изплакнете основно всички части с чиста вода.

Работният елемент съдържа силен магнит, който привлича магнитни частици (напр. железни стружки).

- При монтажа почистете изцяло работния елемент от полепналите частици. Останалите частици могат да предизвикат непоправими щети по работния елемент и двигателния блок.

**Сваляне на филтърните чашки** К

Процедирайте по следния начин:

1. Отворете скобите на филтърните чашки.
2. Свалете горната чашка на филтъра.
3. Разхлабете скобите от помпата.
4. Свалете помпата от долната чашка на филтъра и издърпайте смукателния адаптер и регулатора от помпата.

**Почистете помпата**

Предпоставка:

- Към връзките на уреда не са свързани маркучи.
- Филтърните чашки са свалени. (→ Сваляне на филтърните чашки)

AquaMax Eco Premium 4000/6000/8000/10000

 L

Процедирайте по следния начин:

1. Отстранете винтовете.
2. Снемете междинния корпус с корпуса на помпата, O-пръстена и ходовия механизъм.
3. Почистете всички части с четка под течаща вода.
  - Проверете частите за повреда и при нужда ги сменете.
4. Сглобете в обратен ред.

AquaMax Eco Premium 12000/16000

 M

Процедирайте по следния начин:

1. Отстранете винтовете.
2. Снемете корпуса на помпата, след това свалете ходовия механизъм и плоското уплътнение.
  - При издърпване на ходовия механизъм радиалният лагер на корпуса на електродвигателя може да се разхлаби.
3. Почистете всички части с четка под течаща вода.
  - Проверете частите за повреда и при нужда ги сменете.
4. Сглобете в обратен ред.
  - Проверете правилното положение на радиалния лагер на корпуса на двигателя. При нужда натиснете радиалния лагер с двата жлеба напред в леглото на корпуса на двигателя.

AquaMax Eco Premium 20000

 N

Процедирайте по следния начин:

1. Отстранете винтовете.
2. Снемете двете адаптерни платини, корпуса на помпата с O-пръстена и междинния корпус.
3. Извадете ходовия филтър и плоското уплътнение.
  - При издърпване на ходовия механизъм радиалният лагер на корпуса на електродвигателя може да се разхлаби.
4. Почистете всички части с четка под течаща вода.
  - Проверете частите за повреда и при нужда ги сменете.
5. Сглобете в обратен ред.
  - Проверете правилното положение на радиалния лагер на корпуса на двигателя. При нужда натиснете радиалния лагер с двата жлеба напред в леглото на корпуса на двигателя.

**Бързо износващи се части**

- Работен елемент
- Лагер в двигателния блок

## Съхранение/Зазимяване

Уредът е защитен от замръзване при температура до минус 20°C. Ако го съхранявате извън езерото, трябва да го почистите основно с мека четка и вода, да го проверите за повреди и да го съхранявате потопен във вода или напълнен с вода. Не потапяйте щепсела във водата!

## Ремонт

При следните събития не е възможен ремонт. Уредът трябва да се замени.

- За дефектен конструктивен елемент няма резервна част, която да е одобрена от OASE.
- Свързан с уреда електрически проводник е повреден или скъсен.

## Изхвърляне



### УКАЗАНИЕ

Този уред не бива да се изхвърля като битов отпадък.

- Направете уреда неизползваем, отрязвайки кабела и го изхвърлете в съответния събирателен пункт.

## Резервни части

С оригинални части от OASE уредът ще продължи да функционира безопасно и надеждно.

Резервни части и схеми към тях ще откриете на нашата интернет страница.



[www.oase-livingwater.com/spareparts\\_INT](http://www.oase-livingwater.com/spareparts_INT)

## ПОПЕРЕДЖЕННЯ

- Діти від 8 років і старше, а також люди з обмеженими фізичними, сенсорними чи психічними можливостями або люди з невеликим досвідом та об'ємом знань можуть користуватись цим приладом, якщо вони при цьому знаходяться під контролем або отримали інструкції по безпечному поводженні з приладом, з повним розумінням всіх небезпек при роботі з ним.
- Діти не можуть гратися з приладом.
- Дітям заборонено чистити чи обслуговувати без належного контролю з боку дорослих.
- Прилад повинен бути захищений за допомогою захисного пристрою від струму ушкодження з максимальним розрахунковим струмом 30 мА.
- Під'єднуйте пристрій лише в тому випадку, якщо електричні характеристики приладу збігаються з характеристиками джерела струму. Дані приладу містяться на заводській табличці, на упаковці або в цій інструкції.
- Ризик смерті або важких травм внаслідок ураження електричним струмом! Перед тим, як занурити руки у воду, відключіть від мережі електроживлення всі пристрої, які знаходяться у воді.
- Використовуйте пристрій тільки якщо у воді немає людей.
- Не використовуйте прилад в разі пошкодження електричних з'єднань або корпусу.
- Заміна пошкодженого з'єднувального проводу не дозволяється. Утилізуйте прилад.

## Інструкція з техніки безпеки

### Електричний монтаж згідно з правилами

- Електромонтаж повинен відповідати національним будівельним інструкціям і виконуватися тільки кваліфікованими електриками.
- Особа вважається кваліфікованим електриком, тільки якщо вона на підставі професійного навчання, знання й досвіду підходить для виконання й оцінки доручених робіт. Спеціаліст також повинен вміти визначати можливі небезпеки, дотримуватися чинних регіональних і національних норм, приписів і положень.
- У разі виникнення питань і проблем звертайтеся до фахівця-електрика.
- Подовжувачі й розподільники (наприклад, колодки) повинні бути призначені для використання на відкритому повітрі (захищені від водяних бризок).
- Штепсельні роз'єми необхідно захистити від впливу вологи.
- Підключайте прилад тільки до розетки, встановленої згідно з інструкцією.

### Безпечна робота

- Турбіна пристрою містить у своїй конструкції магніт із сильним магнітним полем, що може вплинути на роботу кардіостимулятора або імплантованого дефібрилятора (ICD). Мінімальна відстань між імплантатом і магнітом має бути принаймні 0,2 м.
- Забороняється тягнути або нести пристрій за електричні кабелі.
- Кабелі слід прокладати так, щоб захистити їх від uszkodжень і не створювати небезпеку падіння для людей.
- Забороняється змінювати конструкцію пристрою.
- Проводьте з приладом тільки описані види робіт.
- Для пристрою можна використовувати тільки оригінальні запасні частини й оригінальні комплектуючі вироби.

### Вказівки до цієї інструкції з експлуатації

Придбавши дану продукцію **AquaMax Eco Premium 4000/6000/8000/10000/12000/16000/20000**, Ви зробили гарний вибір.

Перед першим використанням пристрою ретельно прочитайте інструкцію з експлуатації і ознайомтеся з пристроєм. Всі роботи з даним приладом та на ньому дозволяється проводити тільки при дотриманні умов цієї інструкції по експлуатації.

Обов'язково дотримуйтеся правил техніки безпеки для правильного та безпечного використання пристрою. Ретельно зберігайте цю інструкцію з експлуатації. У випадку зміни власника передайте йому інструкцію з експлуатації.

### Попередження, що використовуються у цій інструкції з експлуатації

#### Попереджувальні знаки

Попереджувальні сигнали в цій інструкції класифікуються за допомогою сигнальних слів, які позначають розмір загрози.



#### ПОПЕРЕДЖЕННЯ

- Означає можливо небезпечну ситуацію.
- При недотримання може призвести до смерті або важкої травми.



#### ОБЕРЕЖНО

- Означає можливо небезпечну ситуацію.
- Недотримання може призвести до легкої або незначної травми.



#### ВКАЗІВКА

Інформація, що слугує кращому розумінню або запобіганню можливої шкоди майну чи навколишньому середовищу.

### Примітки, що використовуються у цій інструкції з експлуатації

- А Посилання на малюнок, наприклад малюнок А.
- Посилання на іншу главу.

## Об'єм поставок

<input type="checkbox"/> A	AquaMax Eco Premium 4000/6000/8000/10000/12000/16000/20000
Поз.	Опис
1	1 × AquaMax Eco Premium
2	1 × інструкція з експлуатації
3	1 × Ступінчастий наконечник для шланга з накидною гайкою
4	1 × Наконечник для шланга з накидною гайкою
5	1 × Захисний ковпачок

## Опис виробу

Пристрій - фільтрувальний насос та насос для створення джерел з електронним регулюванням потужності та патентованим під'єднанням опціонального додаткового фільтрувального устаткування. Пристрій можна встановлювати у воді та поза водою. Фільтрувальна оболонка фільтрує грубі частинки бруду та листя (лише у воді).

## Використання пристрою за призначенням

Використовуйте пристрій, описаний у цій інструкції, лише наступним чином:

- Для перекачування звичайної ставкової води для фільтрів, водоспадів та штучних струмків.
- Тільки для особистого використання.
- Експлуатація з дотриманням технічних характеристик.
- Експлуатація з дотриманням допустимого об'єму води (→ об'єм води).

На прилад поширюються наступні обмеження:

- Не використовувати у ставку, призначеному для плавання.
- Ніколи не перекачайте іншу рідину, крім води.
- Ніколи не експлуатувати без подачі води.
- Не допускати контакту з хімікатами, харчовими продуктами, легкозаймистими та вибуховими матеріалами
- Не підключати до водопроводу в будинку.

## Встановлення пристрою

<input type="checkbox"/> B	AquaMax Eco Premium 4000/6000/8000/10000/12000/16000/20000
Поз.	Опис
1	Верхня фільтрувальна оболонка
2	Нижня фільтрувальна оболонка
3	Затискач (для закріплення фільтрувальних оболонок)
4	Вихід (сторона нагнітання)
5	Вхід (сторона всмоктування)
6	Впускний регулятор

## Встановлення та підключення

Встановити пристрій можна безпосередньо зануреним (у воді) або в сухому місці (поза водою).

## Занурення пристрою

При монтажі із зануренням пристрій готується до роботи з фільтром для ставка, сателітним фільтром або скімером та фільтром для ставка. Фільтр або скімер не входять в комплект поставки.

У разі встановлення у сухому місці слід дотримуватися наступних умов.

C

- Ніколи не використовуйте прилад у водоймі.
- Підключення до мережі повинно бути на відстані не менше 2 м від ставка.
- Установити насос горизонтально на твердій поверхні й затягнути.

Пристрій призначений для експлуатації з фільтром для ставка:

D

- Закрити вхід (сторона всмоктування) захисним ковпачком.
- З'єднайте вихід (сторона нагнітання) з фільтром для ставка. (→ Установлення з'єднань)

Використовувати прилад з сателітним фільтром або скіммером і фільтром для ставка:

E

- З'єднайте вхід (сторона всмоктування) з сателітним фільтром або скіммером. (→ Установлення з'єднань)
- З'єднайте вихід (сторона нагнітання) з фільтром для ставка. (→ Установлення з'єднань)

### Установка пристрою в сухому місті

Для встановлення поза водою фільтрувальні оболонки видаляються. Насос встановлюється з допомогою тримача.

Умова:

- Фільтрувальні оболонки видалено. (→ Видалити фільтрувальні оболонки)

У разі встановлення у сухому місті слід дотримуватися наступних умов.

F

- Встановлювати прилад лише нижче рівня води.
- Плавальний ставок або басейн, в якому можуть знаходитися люди:
  - Установити пристрій на відстані щонайменше 2 м від краю води.
- Не піддавати пристрій впливу прямих сонячних променів.
- Установити насос горизонтально на твердій поверхні й затягнути.
- Дотримуйтесь максимально допустимої температури навколишнього середовища. У разі необхідності забезпечте примусове охолодження (→ технічні характеристики).

Необхідно виконати наступні дії:

G

1. Видалити кріпильні гвинти тримача у нижній фільтрувальній оболонці та виїняти тримач з нижньої фільтрувальної оболонки.
2. Вставити гумові підставки в отвори на нижній стороні тримача.
3. Вставити насос назад у тримач і знову зафіксувати скобою.
4. Приєднати всмоктувальну і напірну лінію. (→ Установлення з'єднань)
  - Необхідні монтажні деталі входять в комплект поставки.

### Установлення з'єднань

Потужність насоса оптимальна при найбільш можливому внутрішньому діаметрі шланга.

H

- Вкоротити ступінчастий наконечник для шланга (присосувати до внутрішнього діаметру шланга), вставити у вхід (сторона всмоктування), закріпити за допомогою накидної гайки. Одягнути шланг (сторона всмоктування) і зафіксувати його належним чином шланговим хомутом.
  - Зусиллям руки затягнути накидну гайку.
- Вставити наконечник або ступінчастий наконечник для шланга на вихід (сторона нагнітання), закріпити за допомогою накидної гайки. Одягнути шланг (сторона нагнітання) і зафіксувати його належним чином шланговим хомутом.
  - Зусиллям руки затягнути накидну гайку.

Рекомендації з використання ступінчастого шлангового наконечника і звичайного шлангового наконечника:

AquaMax Eco Premium 4000/6000

- Вхід (сторона всмоктування): Ступінчастий наконечник для шланга 25 - 38 мм (1 - 1½ ")
- Вихід (сторона нагнітання): Наконечник для шланга 38 мм (1½ ") / альтернатива - ступінчастий наконечник для шланга 25 - 38 мм (1 - 1½ ")

AquaMax Eco Premium 8000/10000/12000/16000/20000

- Вхід (сторона всмоктування): Ступінчастий наконечник для шланга 25 - 38 мм (1 - 1½ ")
- Вихід (сторона нагнітання): Наконечник для шланга 50 мм (2 ") / альтернатива - ступінчастий наконечник для шланга 25 - 38 мм (1 - 1½ ")



### Установка вхідного регулятора

Вхідний регулятор налаштовується в залежності від режиму:

- При експлуатації з закритим другим входом встановлювати вхідний регулятор на 0.
- При експлуатації з сателітним фільтром або скіммером встановлювати вхідний регулятор в діапазоні від 1 до 4.

I

- Зняти блокування (потягнути вхідний регулятор на себе) і в той же час перемістити вхідний регулятор в потрібне положення:
  - Позиція 0: Закрити другий вхід. Вода всмоктується тільки через корпус (кожух фільтра).
  - Позиції 1 - 3: Вода всмоктується через корпус (кожух фільтра) і другий вхід.
  - Позиція 4: Другий вхід відкрито на максимум. Вода всмоктується тільки через другий вхід.

### Уведення в експлуатацію

Пристрій вмикається автоматично після підключення до мережі.



#### ПРИМІТКА

Не допускати роботу насоса в сухому стані. Інакше насос руйнується.

- Під час роботи насос повинен бути постійно заливаний водою.
- Регулярно перевіряйте рівень води.
- Пристрій повинен бути повністю занурений у воду.



#### ОБЕРЕЖНО

Небезпека травмування при контакті з компонентами, які швидко обертаються.

Реле температури автоматично вимикає прилад у разі перевантаження, а після охолодження знову вмикає його.

- Перед проведенням робіт на пристрої відключити його від напруги.

### Увімкнення пристрою

- Забезпечити підключення до мережі.

При запуску насос автоматично проводить попередню запрограмовану самодіагностику (**Environmental Function Control (EFC)**). Насос визначає, в якому стані він знаходиться: без води / в заблокованому чи в зануреному стані. Якщо насос знаходиться в сухому/заблокованому стані, він автоматично вимикається приблизно через 90 секунд. У разі виникнення помилки, відключіть насос від електромережі і занурте насос у воду або видаліть перешкоду. Після цього пристроєм знову можна користуватися.

### Вимкнення приладу

- Від'єднати підключення до мережі.



#### ВКАЗІВКИ

Максимальна продуктивність абсолютно нового насоса досягається тільки після декількох годин роботи.

### Seasonal Flow Control (SFC)

J

AquaMax Eco Premium 12000/16000/20000

При увімкненні функції SFC насос автоматично оптимізує витрату та напір води. При цьому кількість води та напору зменшуються на 50 %. Пристрій впродовж усього року пристосовується до відповідної екології ставка, підтримує біологію ставка за допомогою циркуляції води, яка залежить від температури (зимовий, міжсезонний та літній режими).

Функція SFC вмикається й вимикається в насосі. За допомогою SFC знижується енергоспоживання насоса, без SFC насос працює постійно на максимальній швидкості. SFC не працює при сухому встановленні. При використанні механічної лопати-струг, фільтра супутника або пристрою управління OASE InScenio рекомендується, в залежності від виду пристрою, вимкнути функцію SFC.

Потужність пристрою регулюється лише за допомогою приладу керування струмом OASE.

## Усунення несправності

Несправність	Причина	Усунення
Пристрій не всмоктує воду	Відсутня напруга в мережі	Перевірити напругу в мережі
	Робоче коліщатко заблоковане, насос працює вхолосту	Почистіть корпус насоса, перевіряйте відповідні лінії на затори.
Потужність недостатня	Засмітилася фільтрувальна оболонка або допоміжний фільтр	Почистити
	Забився шланг	Почистити або замінити шланг
	Шланг перегнувся	Прибрати перегин у шлангу, замінити у випадку пошкодження
	Великі втрати води під час протоку через шланг	Зменшити довжину шланга до необхідного мінімуму
	Насос перевантажено. Для самозахисту потужність автоматично знижується.	<ul style="list-style-type: none"> <li>– Почистити корпус насоса</li> <li>– Знизити температуру навколишнього середовища (наприклад, підтримувати температуру води, уникати прямих сонячних променів)</li> <li>– У разі встановлення у сухому місці слід забезпечити достатню вентиляцію</li> </ul>
Ступінчастий наконечник шланга не пристосований до максимального внутрішнього діаметру шланга	Скоротіть ступінчастий наконечник для шланга таким чином, щоб він відповідав максимальному внутрішньому діаметру шланга	
Через короткий проміжок часу пристрій вимикається	Засмітилася фільтрувальна оболонка	Очистити фільтрувальну оболонку
	Насос працює вхолосту	<ul style="list-style-type: none"> <li>– Перевіряйте відповідні лінії на затори.</li> <li>– Видалити повітря зі шлангів</li> <li>– Перевірте з'єднання на герметичність</li> </ul>

## Чистка і догляд



**У В А Г А!** Небезпечна електрична напруга.

**Можливі наслідки:** смерть або важкі травми.

### Запобіжні заходи:

- Електричні пристрої та вмонтовані модулі з номінальною напругою  $U > 12$  В змінного струму або  $U > 30$  В постійного струму, які знаходяться у воді: слід вимикати напругу на пристроях і вмонтованих модулях, перш ніж занурювати у воду.
- Перед проведенням робіт на пристрої відключити його від напруги.
- Слід вжити заходів, щоб запобігти ненавмисному вмиканню.

### Рекомендації щодо очищення:

- В насосі очищуйте, передусім, турбіну та кожух насоса.

- Не застосовуйте агресивні миїні засоби або хімічні розчини, тому що вони можуть пошкодити корпус або негативно вплинути на функціонування приладу.
- Рекомендовані засоби для чищення при стійкому вапняному відкладенні:
  - Фільтр насоса PumpClean від OASE.
  - Побутові засоби для чищення на основі оцтової кислоти та хлору.
- Почистіть насос ззовні.
  - Для допомоги використовуйте м'яку щітку.
- Ретельно промити всі деталі чистою водою після чистки.

У робочому колесі є сильний магніт, який притягує магнітні частинки (наприклад, залізну стружку).

- Під час установки робочого колеса слід повністю очистити його від усіх частинок. Залишені частинки можуть завдати непоправну шкоду робочому колесу та блоку двигуна.

**Видалити фільтрувальні оболонки**

K

Необхідно виконати наступні дії:

1. Відкрити затискачі на фільтрувальних оболонках.
2. Зніміть верхню фільтрувальну оболонку.
3. Відпустити скобу з насоса
4. Вийняти насос з нижньої фільтрувальної оболонки та витягнути всмоктувальний адаптер та регулятор з насосу.

**Прочистити насос**

Умова:

- До з'єднань пристрою не під'єднано насоси.
- Фільтрувальні оболонки видалено. (→ Видалити фільтрувальні оболонки)

AquaMax Eco Premium 4000/6000/8000/10000

L

Необхідно виконати наступні дії:

1. Видалити гвинти.
2. Вийняти проміжний корпус з корпусом насосу, ущільнюване кільце та турбіну.
3. Промити щіткою всі деталі під чистою водою.
  - Перевірити деталі на наявність пошкоджень і в разі необхідності замінити.
4. Змонтувати у зворотному порядку.

AquaMax Eco Premium 12000/16000

M

Необхідно виконати наступні дії:

1. Видалити гвинти.
2. Зняти корпус насоса, потім витягнути турбіну та плоске ущільнення.
  - При вийманні турбіни може ослабитись радіальний підшипник в корпусі двигуна.
3. Промити щіткою всі деталі під чистою водою.
  - Перевірити деталі на наявність пошкоджень і в разі необхідності замінити.
4. Змонтувати у зворотному порядку.
  - Перевірити, чи в правильному положенні радіальний підшипник у корпусі двигуна. За потреби вдавити радіальний підшипник широкими пазами вперед на місце в корпусі двигуна.

AquaMax Eco Premium 20000

N

Необхідно виконати наступні дії:

1. Видалити гвинти.
2. Вийняти обидва листи адаптера, корпус насоса з ущільнювальним кільцем та проміжний корпус.
3. Зніміть турбіну та плоске ущільнення.
  - При вийманні турбіни може ослабитись радіальний підшипник в корпусі двигуна.
4. Промити щіткою всі деталі під чистою водою.
  - Перевірити деталі на наявність пошкоджень і в разі необхідності замінити.
5. Змонтувати у зворотному порядку.
  - Перевірити, чи в правильному положенні радіальний підшипник у корпусі двигуна. За потреби вдавити радіальний підшипник широкими пазами вперед на місце в корпусі двигуна.

**Деталі, що швидко зношуються**

- Турбіна
- Підшипник у блоці двигуна

### Збереження пристрою, в т. ч. взимку

Пристрій здатен витримувати морози до  $-20^{\circ}\text{C}$ . У випадку зберігання за межами ставка пристрій слід ретельно почистити водою та м'якою щіткою, перевірити на наявність пошкоджень і зберігати у зануреному або заповненому стані. Ніколи не занурюйте штекер для підключення до електромережі у воду!

### Ремонт

У наступних випадках ремонт неможливий. Необхідно замінити прилад.

- Для пошкодженої деталі немає запасної схваленої OASE деталі.
- Порухане або вкорочене фіксоване підключення приладу до електричного дроту.

### Утилізація



#### В К А З І В К А

Цей пристрій заборонено утилізувати разом із побутовими відходами.

- Треба, відрізавши кабель, зробити пристрій неприцездатним і утилізувати через передбачену систему повторного використання.

### Запасні частини

Завдяки оригінальним частинам OASE пристрій знаходиться у безпечному стані та, крім того, працює надійно.

Зображення запасних частин та самі запасні частини можна знайти на нашому інтернет-сайті.



[www.oase-livingwater.com/spareparts\\_INT](http://www.oase-livingwater.com/spareparts_INT)

## ПРЕДУПРЕЖДЕНИЕ

- Дети от 8 лет и старше, а также люди с ограниченными физическими, органолептическими или ментальными возможностями, люди с небольшим опытом и объемом знаний могут пользоваться этим устройством, находясь при этом под контролем взрослых или получив от них советы по безопасному обращению с устройством и поняв опасности при работе с ним.
- Дети не должны играть с устройством.
- Дети не должны чистить или ремонтировать устройство без надлежащего контроля со стороны взрослых.
- Прибор должен быть защищен посредством защитного устройства от тока повреждения с максимальным расчетным током 30 мА.
- Подключать устройство к электросети можно только в том случае, когда электрические характеристики устройства совпадают с данными электропитания. Данные устройства указаны на заводской табличке, на упаковке или в данном руководстве.
- Возможен смертельный исход или серьезные травмы вследствие поражения током! Прежде чем дотронуться до воды, отсоедините от электросети все приборы, находящиеся в воде.
- Устройство можно эксплуатировать только тогда, когда в воде не находятся люди.
- Нельзя пользоваться устройством, если его корпус или электрокабели повреждены.
- Поврежденный кабель заменять нельзя. Утилизация устройства.

## Указания по технике безопасности

### Электрический монтаж согласно предписанию

- Электромонтаж должен соответствовать национальным строительным инструкциям и должен производиться только квалифицированными электриками.
- Лицо считается квалифицированным электриком, только когда оно на основании профессионального обучения, знания и опыта подходит для выполнения и оценки порученных работ. Выполнение работы в качестве специалиста включает в себя знание возможных опасностей и соблюдение определенных региональных и национальных норм, директив и предписаний.
- При возникновении вопросов и проблем обращайтесь к специалисту-электрику.
- Удлинитель и распределители (например, колодки) должны быть предназначены для использования на открытом воздухе (защищены от водяных брызг).
- Защищайте штекерные соединения от влаги.
- Устройство нужно подключать только к правильно установленной розетке.

### Безопасная эксплуатация

- Рабочий узел содержит магнит с сильным магнитным полем, которое может повлиять на работу кардиостимулятора или имплантированных дефибрилляторов (ICD). Между имплантатом и магнитом необходимо соблюдать расстояние не менее 0,2 м.
- Запрещается носить или тянуть устройство за кабель
- Прокладку кабеля выполняйте с защитой от повреждений и так, чтобы через него нельзя было споткнуться.
- Выполнять технические изменения на устройстве запрещается.
- На устройстве разрешается выполнять только те работы, для которых дано описание.
- Используйте для устройства только оригинальные запасные части и оригинальные принадлежности.

### Указания к настоящему руководству по эксплуатации

Приобретя данную продукцию **AquaMax Eco Premium 4000/6000/8000/10000/12000/16000/20000**, Вы сделали хороший выбор.

Перед первым использованием прибора тщательно прочитайте инструкцию по эксплуатации и ознакомьтесь с прибором. Все работы с данным прибором и на нем разрешается проводить только при соблюдении условий данного руководства по эксплуатации.

Для обеспечения правильной и безопасной эксплуатации обязательно соблюдайте инструкции по технике безопасности.

Тщательно храните данную инструкцию по эксплуатации. В случае изменения владельца, передайте ему также и инструкцию по эксплуатации.

### Предупреждающие указания в данном руководстве

#### Предупредительные указания

Классификация предупредительных указаний в данном руководстве происходит сигнальными словами, которые отображают степень опасности.



#### ПРЕДУПРЕЖДЕНИЕ

- Обозначает возможную опасную ситуацию.
- Несоблюдение может привести к смерти или тяжелым травмам.



#### ОСТОРОЖНО

- Обозначает возможную опасную ситуацию.
- Несоблюдение может привести к легким или небольшим травмам.



#### УКАЗАНИЕ

Информация, служащая для лучшего понимания, а также для предотвращения возможного материального ущерба или вредного воздействия на окружающую среду.

### Ссылки с данным руководством

- A Ссылка на рисунок, напр. рис. А.
- Ссылка на другую главу.

## Объём поставок

<input type="checkbox"/> А	<b>AquaMax Eco Premium 4000/6000/8000/10000/12000/16000/20000</b>
<b>Поз.</b>	<b>Описание</b>
1	1 AquaMax Eco Premium
2	1 руководство по эксплуатации
3	1 ступенчатый шланговый наконечник с накидной гайкой
4	1 шланговый наконечник с накидной гайкой
5	1 защитный колпачок

## Описание изделия

Прибор является насосом для фильтрации и ручьев, оснащенным электронным регулированием производительности и запатентованным патрубком для опциональных комплектующих фильтра. Прибор можно устанавливать как в сухом месте, так и в воде. Фильтровальная чаша отфильтровывает крупные частицы грязи и листву (только при установке в воде).

## Использование прибора по назначению

Описанный в данном руководстве по эксплуатации продукт разрешается использовать только следующим образом:

- Для перекачивания обычной прудовой воды в фильтровальные системы, в системы искусственных водопадов и ручьев.
- Для использования только в частном секторе.
- Эксплуатация при соблюдении технических данных.
- Эксплуатация при соблюдении допустимых характеристик воды (→ показатели качества воды).

На прибор распространяются следующие ограничения:

- Использовать в прудах для плавания не разрешается.
- Работать с другой жидкостью, кроме воды, запрещается.
- Никогда не эксплуатируйте без протока воды.
- Не использовать в контакте с химикатами, пищевыми продуктами, легковоспламеняющимися или взрывчатыми материалами.
- Не подключайте к домашнему водоснабжению.

## Установка прибора

<input type="checkbox"/> В	<b>AquaMax Eco Premium 4000/6000/8000/10000/12000/16000/20000</b>
<b>Поз.</b>	<b>Описание</b>
1	Верхняя фильтровальная чаша
2	Нижняя фильтровальная чаша
3	Фиксатор (для скрепления фильтровальных чаш)
4	Выход (напорная сторона)
5	Вход (сторона всасывания)
6	Впускной регулятор

## Установка и подсоединение

Прибор можно устанавливать с погружением (в воду) или в сухом виде (вне воды).

### Установка устройства в погруженном положении

При монтаже с погружением устройство готовится к работе с фильтром для пруда, сателлитным фильтром или скиммером и фильтром для пруда. Фильтр или скиммер не входят в комплект поставки.

При размещении в сухом месте должны быть соблюдены следующие условия.

- С
- Никогда не использовать прибор в пруду для купания.
- Сетевое подсоединение должно быть удалено от пруда не менее, чем на 2 м.
- Установить насос горизонтально на твердой поверхности и затянуть.

Эксплуатация прибора с фильтром для пруда:

D

- Закрыть вход (сторона всасывания) защитным колпачком.
- Соединить фильтр для пруда с выходом (напорная сторона). (→ Выполнить соединения)

Эксплуатация прибора с сателлитным фильтром или скиммером и фильтром для пруда:

E

- Соединить вход (сторона всасывания) с сателлитным фильтром или скиммером. (→ Выполнить соединения)
- Соединить фильтр для пруда с выходом (напорная сторона). (→ Выполнить соединения)

### Установка прибора в сухом месте

При установке в сухом месте фильтровальные чаши следует удалить. Насос устанавливается с держателем.

Исходное условие:

- Фильтровальные чаши удалены. (→ Удалить фильтровальные чаши)

При размещении в сухом месте должны быть соблюдены следующие условия.

F

- Устанавливать прибор следует только ниже уровня поверхности воды.
- Плавательный пруд или бассейн, в котором могут находиться люди:
  - Прибор устанавливается на расстоянии не менее 2 м от воды.
- Не подвергать прибор воздействию прямых солнечных лучей.
- Установить насос горизонтально на твердой поверхности и затянуть.
- Соблюдайте допустимую температуру окружающей среды. При необходимости организуйте принудительную циркуляцию воздуха (→ технические характеристики).

Необходимо выполнить следующие действия:

G

1. Удалить крепежные винты держателя в нижней фильтровальной чаше и извлеките держатель из нижней фильтровальной чаши.
2. Вставить резиновые подставки в отверстия на нижней стороне держателя.
3. Вставить насос обратно в держатель и зафиксировать скобами.
4. Присоединить всасывающую и напорную линию. (→ Выполнить соединения)
  - Необходимые монтажные принадлежности входят в комплект поставки.

### Выполнить соединения

Производительность оптимальна при максимально возможном внутреннем диаметре шланга.

H

- Укоротить ступенчатый шланговый наконечник (подгоните его к внутреннему диаметру шланга), насадить его на вход (сторона всасывания), закрепить с помощью накидной гайки. Насадить шланг (сторона всасывания) и надлежащим образом закрепить шланговым зажимом.
  - Усилиями руки затянуть накидную гайку.
- Насадить шланговый наконечник/ступенчатый шланговый наконечник на выход (напорная сторона), закрепить с помощью накидной гайки. Насадить шланг (напорная сторона) и надлежащим образом закрепить шланговым зажимом.
  - Усилиями руки затянуть накидную гайку.

Рекомендации по использованию ступенчатых и обычных шланговых наконечников:

AquaMax Eco Premium 4000/6000

- Вход (сторона всасывания): Ступенчатый шланговый наконечник диаметром от 25 до 38 мм (от 1 до 1½ дюйма)
- Выход (напорная сторона): Шланговый наконечник диаметром 38 мм (1½ дюйма) или ступенчатый шланговый наконечник диаметром от 25 до 38 мм (от 1 до 1½ дюйма)

AquaMax Eco Premium 8000/10000/12000/16000/20000

- Вход (сторона всасывания): Ступенчатый шланговый наконечник диаметром от 25 до 38 мм (от 1 до 1½ дюйма)
- Выход (напорная сторона): Шланговый наконечник диаметром 50 мм (2 дюйма) или ступенчатый шланговый наконечник диаметром от 25 до 38 мм (от 1 до 1½ дюйма)



### Установка впускного регулятора

Впускной регулятор подрегулировать в зависимости от режима работы:

- При эксплуатации с закрытым вторым входом установить впускной регулятор на 0.
- При эксплуатации с сателлитным фильтром или скиммером установить впускной регулятор в диапазоне от 1 до 4.

I

- Снять блокировку (потянуть впускной регулятор на себя) и в то же время переместить впускной регулятор в требуемое положение:
  - Позиция 0: Второй вход закрыт. Вода всасывается только через корпус (кожух фильтра).
  - Позиция от 1 до 3: Вода всасывается через корпус (кожух фильтра) и второй вход.
  - Позиция 4: Второй вход максимально открыт. Вода всасывается только через второй вход.

### Ввод в эксплуатацию

Прибор включается автоматически при подключении к сети.



#### УКАЗАНИЕ

Насос не должен работать всухую. В противном случае возможно повреждение насоса.

- В процессе работы насос всегда должен быть заполнен водой.
- Регулярно контролировать уровень воды.
- Данный прибор должен размещаться ниже уровня поверхности воды.



#### ОСТОРОЖНО

Можно получить травму от быстро вращающихся частей!

Температурный контроль отключает устройство при перегрузке и после охлаждения снова автоматически включает его.

- Перед выполнением работ на приборе нужно отключать его от подачи напряжения.

### Включение устройства

- Выполнить подключение к сети.

При пуске в эксплуатацию насос автоматически выполняет запрограммированное самотестирование (**Environmental Function Control (EFC)**). Насос самостоятельно определяет свое рабочее состояние - или он находится на холостом ходу/блокировка или находится в погруженном состоянии. В случае нахождения на холостом ходу/блокировке насос отключается автоматически через прим. 90 секунд. В случае сбоя в работе отключите подачу напряжения и "затопите насос водой" или устраните мешающее этому препятствие. После этого Вы снова можете эксплуатировать прибор.

### Выключение прибора

- Отключиться от сети.



#### УКАЗАНИЕ

Максимальная производительность совершенно нового насоса достигается только после нескольких часов работы.

### Seasonal Flow Control (SFC)

J

AquaMax Eco Premium 12000/16000/20000

При включенной функции SFC насос сам оптимизирует количество воды и высоту подачи. При этом количество воды и высота подачи сокращается до 50 %. При помощи системы сезонного регулирования потока (SFC) прибор круглый год настраивается на экологию пруда и поддерживает биологию пруда благодаря циркуляции воды в зависимости от температуры (зимний период, переходный период и летний период).

Функция SFC включается и выключается на насосе. С помощью функции SFC снижается потребляемая мощность насоса, без функции SFC насос постоянно работает с максимальным числом оборотов. Функция SFC не работает при сухой установке насос. При использовании шлакоотделителя, вспомогательного фильтра или регулирующего прибора InScenio (принадлежности OASE) может быть рекомендовано, в зависимости от установки, отключение системы SFC.

Производительность устройства можно регулировать только при помощи прибора управления током OASE.

## Исправление неисправности

Неисправность	Причина	Устранение неисправности
Прибор не всасывает	Отсутствует сетевое напряжение	Проверить сетевое напряжение
	Заблокировано рабочее колесо / насос работает всухую	Почистить корпус насоса, проверить не забились ли подводящие линии
Недостаточная мощность	Загрязнены фильтровальная чаша / сателлитный фильтр	Почистить
	Засорился шланг	Шланг почистить или заменить на новый
	Шланг перегнут	Распрямить шланг, в случае повреждения шланга заменить его на новый
	Слишком высокие потери в шланговых линиях	Уменьшить длину шланга до необходимого минимума
	Насос перегружен. С целью самозащиты автоматически снижается производительность насоса.	<ul style="list-style-type: none"> <li>- Почистить корпус насоса</li> <li>- Уменьшить температуру окружающей среды (напр. держать постоянной температуру воды, избегать прямого воздействия солнечных лучей)</li> <li>- При размещении в сухом месте обеспечить хорошую вентиляцию</li> </ul>
Ступенчатый шланговый наконечник не подогнан к максимально возможному внутреннему диаметру шланга	Укоротить ступенчатый шланговый наконечник, чтобы он соответствовал максимально возможному внутреннему диаметру шланга	
После непродолжительной работы прибор отключается	Загрязнена фильтровальная чаша	Почистить фильтровальную чашу
	Насос работает всухую	<ul style="list-style-type: none"> <li>- Проверить не забились ли подводящие линии</li> <li>- Удалить воздух из шлангов</li> <li>- Соединения проверить на герметичность</li> </ul>

## Очистка и уход



**ВНИМАНИЕ!** Опасное электрическое напряжение.

**Возможные последствия:** смерть или тяжелые травмы.

### Меры безопасности

- Электрические приборы и установки с расчетным номинальным напряжением  $U > 12$  В переменного тока или  $U > 30$  В постоянного тока, которые находятся в воде: Перед контактом с водой отключите напряжение от приборов и устройств.
- Перед работами на приборе отключать подаваемое на него напряжение.
- Обеспечивать защиту от непреднамеренного включения.

Рекомендации по очистке:

- На насосе нужно чистить прежде всего рабочий узел и корпус.

- Ни в коем случае не применять агрессивные моющие средства или химические растворы, так как они могут разрушить корпус или отрицательно воздействовать на функционирование прибора.
- Рекомендуемое чистящее средство при стойких отложениях извести:
  - Очиститель насоса PumpClean OASE.
  - Бытовое моющее средство без содержания хлора и уксуса.
- Очистите насос снаружи.
  - Для этой цели используйте мягкую щетку.
- После очистки тщательно промыть все детали чистой водой.

Рабочий узел содержит сильный магнит, который притягивает намагниченные частицы (напр., железную стружку).

- Перед монтажом рабочего узла полностью удалите прилипшие частицы. Оставшиеся частицы могут причинить рабочему узлу и моторному блоку непоправимый вред.

**Удалить фильтровальные чаши** К

Необходимо выполнить следующие действия:

1. Открыть фиксаторы на фильтровальных чашах.
2. Снять верхнюю фильтровальную чашу.
3. Отсоединить скобу от насоса.
4. Извлечь насос из нижней фильтровальной чаши и отсоединить всасывающий адаптер и регулятор от насоса.

**Прочистить насос**

Исходное условие:

- К патрубкам прибора не подсоединены шланги.
- Фильтровальные чаши удалены. (→ Удалить фильтровальные чаши)

AquaMax Eco Premium 4000/6000/8000/10000

 L

Необходимо выполнить следующие действия:

1. Открутить винты.
2. Снять промежуточный корпус с корпусом насоса, круглое уплотнительное кольцо и ходовой узел.
3. Все детали помыть щеткой в чистой воде.
  - Проверить детали на наличие повреждений и в случае необходимости заменить их на новые.
4. Собрать в обратном порядке.

AquaMax Eco Premium 12000/16000

 M

Необходимо выполнить следующие действия:

1. Открутить винты.
2. Снять корпус насоса, вынуть ходовой узел и плоское уплотнение.
  - При извлечении ходового узла может открепиться радиальный подшипник в корпусе электромотора.
3. Все детали помыть щеткой в чистой воде.
  - Проверить детали на наличие повреждений и в случае необходимости заменить их на новые.
4. Собрать в обратном порядке.
  - Проверить, чтобы радиальный подшипник правильно сидел на своем месте в корпусе электромотора. Если потребуется, то вдавите радиальный подшипник широкими пазами вперед на его место в корпусе электромотора.

AquaMax Eco Premium 20000

 N

Необходимо выполнить следующие действия:

1. Открутить винты.
2. Снять обе адаптерные пластины, корпус насоса с круглым уплотнительным кольцом и промежуточный корпус.
3. Извлечь ходовой узел и плоское уплотнение.
  - При извлечении ходового узла может открепиться радиальный подшипник в корпусе электромотора.
4. Все детали помыть щеткой в чистой воде.
  - Проверить детали на наличие повреждений и в случае необходимости заменить их на новые.
5. Собрать в обратном порядке.
  - Проверить, чтобы радиальный подшипник правильно сидел на своем месте в корпусе электромотора. Если потребуется, то вдавите радиальный подшипник широкими пазами вперед на его место в корпусе электромотора.

**Изнашивающиеся детали**

- Рабочий узел
- Подшипник в моторном блоке

### **Хранение на складе/хранение в зимнее время**

Прибор морозоустойчив до минус 20 °С. Если Вы будете хранить прибор вне водоема, тщательно вычистите его мягкой щеткой и водой, проверьте, нет ли повреждений, и храните его в погруженном или заправленном водой состоянии. Штекер не должен находиться в воде!

### **Ремонт**

В следующих случаях ремонт невозможен. Необходимо заменить прибор.

- Для неисправной детали отсутствует запасная, которая была бы допущена OASE.
- Соединенный с прибором электрический кабель поврежден или укорочен.

### **Утилизация**



#### **УКАЗАНИЕ**

Не утилизировать данный прибор вместе с домашним мусором!

- Выведите устройство из работы, обрезав его кабель, и утилизируйте через предусмотренную для этого систему возврата.

### **Запчасти**

Благодаря оригинальным запчастям фирмы OASE устройство безопасно и надежно в работе.

Рисунки и списки запчастей вы найдете на нашей интернет-странице.



[www.oase-livingwater.com/zapasnyechasti](http://www.oase-livingwater.com/zapasnyechasti)

 **警告**

- 如果有监督人或经指导已获得有关安全使用设备的知识，了解由此可能产生的风险，本机可以由 8 岁以上的儿童，以及肢体、感官或心智能力较低或缺乏经验和知识的成人操作。
- 切勿让儿童玩耍本产品。
- 在无人监督的情况下不得让儿童进行清洁和用户维护工作。
- 该设备必须由最大设计故障电流为 30mA 的漏电断路器提供保护。
- 只有当设备的电气数据和电源的电气数据一致时，才允许连接设备。设备数据位于设备的铭牌、包装上或在该说明书中。
- 电击可导致死亡或重伤。放入水中之前，将水中的所有电子设备与电网分开。
- 只有在水里无人时才能运行设备。
- 当电线或外壳损坏时，不得使用设备。
- 不能替换损坏的连接线。清除设备。

## 安全说明

### 按规定进行电气安装

- 电气安装必须符合国家安装规定，并且只能由专业电工施行。
- 专业电工基于其专业训练、知识和经验有能力和权限评估并完成委托给他的工作。专业人员的工作也包括识别可能的危险以及遵守相关的地区性和国家性标准、细则和规章制度。
- 如有疑问或问题，请您咨询专业电工。
- 延长电缆和电源分配器（如接线板）必须适合露天使用（防溅）。
- 防止插座连接器受潮。
- 只能将设备连接到按规定安装的插座上。

### 安全操作

- 设备中的运行单元包括一个具有强磁场的磁铁，它可以影响心脏起搏器或植入的除颤器 (ICD)。植入物与磁铁之间的间距保持至少 0.2 m。
- 不要用设备的电源线牵拉设备。
- 敷设电线时保护其不受损坏并且注意，不要绊倒任何人。
- 请勿在设备上进行任何技术更改。
- 只能在设备上进行描述过的工作。
- 只能使用设备的原装配件和备件。

### 本使用说明书的注意事项

购买本产品，AquaMax Eco Premium 4000/6000/8000/10000/12000/16000/20000 是您的正确选择。

首次使用本设备之前请仔细阅读本使用说明书并熟悉本设备。

所有在本设备上的工作以及用本设备从事的工作都必须按照本说明书进行。

请务必遵守安全注意事项，以便正确及安全地使用设备。

请妥善保管本使用说明书。转让设备时请连同本使用说明书一起转交。

### 本说明书中的警告信息

#### 警告说明

使用表明危险程度的信号词，将本手册中的警告说明进行分类。



#### 警告

- 表示潜在危险，
- 若不遵守，可能导致死亡或重伤。



#### 小心

- 表示一个可能危险的状态。
- 不注意可导致轻微或微小的受伤。



#### 提示

便于理解或预防可能的财产损失或环境损害的信息。

### 本说明书中的注意事项

□ A 参考插图，比如图 A。

→ 引用另一章。

## 供货范围

<input type="checkbox"/> A	AquaMax Eco Premium 4000/6000/8000/10000/12000/16000/20000
Pos.	说明
1	1 × AquaMax Eco Premium
2	1 × 使用说明书
3	1 × 带锁紧螺母的阶梯式软管接头
4	1 × 带锁紧螺母的软管接头
5	1 × 盖子

## 产品介绍

此设备是一种可电子调节流量的过滤排水泵，带有可连接过滤器附件的专利接口。可在干燥环境下或水下安装此设备。过滤罩可粗略过滤垃圾及树叶（仅指水下）。

### 按规定使用

说明书中的所述产品只能用于下列用途：

- 用于抽吸过滤系统、瀑布系统及流道系统中的普通池塘水。
- 仅用于私人用途。
- 必须在遵守技术数据的前提下运行。
- 按照许可的水值运行。（→水值）

以下限制条件适用于本设备：

- 禁止在游泳池中使用。
- 不可输送除水以外的其他液体。
- 严禁在无水流的情况下运行。
- 禁止与化学物质、食品、易燃或者易爆物质一起使用。
- 不得接在自来水管上。

### 设备结构

<input type="checkbox"/> B	AquaMax Eco Premium 4000/6000/8000/10000/12000/16000/20000
Pos.	说明
1	上方过滤罩
2	下方过滤罩
3	固定夹（用于固定过滤罩）
4	出水口（压力端）
5	入水口（抽吸端）
6	进水调节器

## 安装和连接

既可在水下（即水里）也可在干燥环境下（即水外）安装此设备。

### 将设备浸入水下安装

当设备安装在水下时，运行该设备需要配备池水过滤器、卫星过滤器或者网钩和池水过滤器。过滤器和网钩不在供货范围内。

在干燥地安装时，要保证以下条件：

C

- 切勿将本泵在游泳池水下使用。
- 电源插头至少距池塘 2 米以外。
- 浆泵水平放置在稳固的底座上并拧紧。

设备须配池水过滤器运行：

- D
- 用盖子将入水口（抽吸端）封住。
- 将池水过滤器与出水口（压力端）连接。（→ 建立连接）

设备配卫星过滤器或网钩以及过滤器运行：

- E
- 将卫星过滤器或网钩与入水口（抽吸端）连接。（→ 建立连接）
- 将池水过滤器与出水口（压力端）连接。（→ 建立连接）

### 干式安放设备

若在干燥环境下安装，须移除过滤罩。泵身需在托座上安装。

前提：

- 过滤罩已拆下。（→ 拆下过滤罩）

在干燥地安装时，要保证以下条件：

- F
- 设备只在水下进行安装。
- 人员可以停留的游泳池或池塘：
  - 必须在远离水面至少 2 m 的位置安装本设备。

### ● 设备不要受阳光直射。

- 浆泵水平放置在稳固的底座上并拧紧。
- 注意最高许可的环境温度。必要时保证强制冷却。（→ 技术数据）

步骤如下：

- G
- 1. 拧下位于下方过滤罩中的托座固定螺栓并从下方过滤罩中取出托座。
- 2. 将橡胶支脚插到托座下部的开口处。
- 3. 将泵放回托座，再用夹子固定。
- 4. 接通抽吸端及压力端。（→ 建立连接）
  - 必需的安装配件在附带包中。

### 建立连接

在软管内径尽量大时，输送功率为最佳。

- H
- 缩短阶梯式软管接头（根据软管内径进行调节），插入入水口（抽吸端），用锁紧螺母固定。插入软管（抽吸端），用软管卡圈按规定固定。
  - 将锁紧螺母用力拧紧。
- 将软管接头或者阶梯式软管接头插入出水口（压力端），用锁紧螺母固定。插入软管（压力端），用软管卡圈按规定固定。
  - 将锁紧螺母用力拧紧。

软管接头或阶梯式软管接头使用规格的建议：

#### AquaMax Eco Premium 4000/6000

- 入水口（抽吸端）：阶梯式软管接头 25 至 38 mm（1 至 1½"）
- 出水口（压力端）：软管接头 38 mm（1½"）/ 可替换为阶梯式软管接头 25 至 38 mm（1 至 1½"）

#### AquaMax Eco Premium 8000/10000/12000/16000/20000

- 入水口（抽吸端）：阶梯式软管接头 25 至 38 mm（1 至 1½"）
- 出水口（压力端）：软管接头 50 mm（2"）/ 可替换为阶梯式软管接头 25 至 38 mm（1 至 1½"）



## 调节入口调节器

根据使用情况设置进水调节器：

- 使用时可将进水调节器调至 0，关闭第二个进水口。
- 使用卫星过滤器或者网钩时，进水调节器的可调范围为 1 至 4。

I

- 打开插销（向进水调节器的方向拉），同时将进水调节器调到合适的位置：
  - 位置 0：第二个入水口关闭。水流只能经外壳（即过滤罩）吸入。
  - 位置 1 至 3：部分水流经外壳（即过滤罩）及第二个进水口吸入。
  - 位置 4：第二个进水口开至最大。水流只能经第二个进水口吸入。

## 调试

通电后，机器会自动开启。



### 提示

泵不得无水运转。否则泵会损坏。

- 运转时，须确保泵中水流不断。
- 定期检查水位。
- 设备必须位于水面以下。



### 小心

快速旋转部件可能会造成受伤危险。

过载时，温度监控器将自动关闭设备，设备冷却后将自动重新开启。

- 在设备上作业前，将设备断电。

## 打开设备

- 连接电源。

泵在启动时自动进行程序预定的自测（**环境功能控制**

**(EFC)**）。泵识别其本身是否处于干运行/堵塞或者浸入水中状态。如果干运行/堵塞，泵会在大约 90 秒后自动关闭。在出现故障时，请中断供电，“冲洗泵”或者清除障碍物。之后可以重新运行设备。

## 关闭设备

- 断开电源。



### 说明

新出厂的泵需运行几个小时之后才能达到最大泵功率。

## Seasonal Flow Control (SFC)

J

AquaMax Eco Premium 12000/16000/20000

当按季调节功能（SFC）已被启动时，水泵会自动优化调节水量和扬程。水量和扬程可调降至

50%。按季调节功能（SFC）使得水泵全年配合水池生态状况，通过视温度而定进行的水循环支持水池生物环境（冬季使用，过渡期使用，夏季使用）。

通过水泵上的开关开启或关闭按季调节功能（SFC）。按季调节功能（SFC）可减少水泵的功率消耗，水泵在没有 SFC 时会总是以最高转速而运行。当水泵安装在陆地时，按季调节功能（SFC）就不起作用。当搭配采用一个撇渣器、卫星式过滤器或 OASE InScenio 控制器时，视具体设备类型而定建议关闭 SFC 功能。

本设备的功率只能通过 OASE 电流管理仪表进行调节。

## 故障排除

故障	原因	对策
设备无法吸水	未接电	检查接电
	滚轮停止，泵无水运转	清洗泵外壳，检查堵塞管道
功率不足	过滤罩或卫星过滤器受污染	清洁
	软管堵塞	清洁或更换软管
	软管弯折	调整弯折部分，若损坏则更换软管
	管道中的损耗太大	将软管长度缩减至最小使用长度
	泵超负荷。出于自我保护，功率会自动降低。	<ul style="list-style-type: none"> <li>- 清洁泵外壳</li> <li>- 降低周围温度（例如，保持水温，避免阳光直射）</li> <li>- 在干燥环境下安装时，须保证足够的通风</li> </ul>
设备短暂运行后关闭	阶梯式软管接头的内径未达到其最大值	缩短阶梯式软管接头，将内径调至最大
	过滤罩堵塞 泵无水运转	清洁过滤罩 <ul style="list-style-type: none"> <li>- 检查堵塞管道</li> <li>- 排出软管中的空气</li> <li>- 检查连接处密封性</li> </ul>

## 清洁和保养



**注意！** 危险电压。

**可能后果：** 死亡或重伤。

**防护措施：**

- 额定电压为  $U > 12 \text{ V AC}$  或  $U > 30 \text{ V DC}$   
且放置在水中的电气设备和安装的装置：在接触水之前，先将设备和装置断电。
- 在设备上作业前，将设备断电。
- 采取保护措施，防止设备因意外再次通电。

清洁建议：

- 尤其须清洁泵上的运行单元和泵壳体。

- 请勿使用腐蚀性清洁剂或化学溶剂，因为它们可能会损坏外壳或损害设备的功能。
- 对于顽固积垢建议采用的清洁剂：
  - OASE 出产的 PumpClean 泵器清洗剂。
  - 不含酸和氯的家用清洁剂。
- 从外部清理泵。
  - 为保护机器，可使用软毛刷。
- 清洁完毕后，用清水彻底冲洗所有部件。

运行单元含有一块吸引磁性颗粒（例如铁屑）的强磁铁。

- 安装时要把运行单元上粘着的颗粒完全清除。残留的颗粒可能会给运行单元和电机机体造成无法修复的损伤

。

## 拆下过滤罩

K

步骤如下：

1. 打开过滤罩的固定夹。
2. 取下上方过滤罩。
3. 松开固定泵的夹子
4. 从下方过滤罩中取下泵，再从泵上取下吸入适配器和调节器。

## 清洁泵

前提：

- 设备接口上没有连接软管。
- 过滤罩已拆下。（→ 拆下过滤罩）

### AquaMax Eco Premium 4000/6000/8000/10000

L

步骤如下：

1. 拧下螺栓。
2. 将泵外壳的中间外壳，O 形环及运转机构取下。
3. 在清水中用刷子清洗所有部分。
  - 检查损坏部分，如有必要换新
4. 以相反顺序组装。

### AquaMax Eco Premium 12000/16000

M

步骤如下：

1. 拧下螺栓。
2. 取下泵外壳，然后再取下运转机构及平面密封垫。
  - 取下运转机构后，径向轴承会和电机外壳脱离。
3. 在清水中用刷子清洗所有部分。
  - 检查损坏部分，如有必要换新
4. 以相反顺序组装。
  - 查看径向轴承是否正确安装在电机外壳内。如有必要，将带宽槽口的径向轴承塞入电机外壳。

### AquaMax Eco Premium 20000

N

步骤如下：

1. 拧下螺栓。
2. 取下两个适配器金属片及带 O 形环和中间外壳的泵外壳。
3. 拔出运转机构和平面密封垫。
  - 取下运转机构后，径向轴承会和电机外壳脱离。
4. 在清水中用刷子清洗所有部分。
  - 检查损坏部分，如有必要换新
5. 以相反顺序组装。
  - 查看径向轴承是否正确安装在电机外壳内。如有必要，将带宽槽口的径向轴承塞入电机外壳。

## 磨损件

- 运转单元
- 马达缸体内的轴承

## 存放/过冬

本设备的防冻极限温度可达零下 20

° C。如要在池塘之外存放本设备，则请用软毛刷彻底清洁一次，检查设备是否有损坏并将其浸没在水中或注满水存放。

禁止将电源插头浸没在水中！

## 修理

在以下情况下，无法进行修理。必须更换水泵。

- 对于损坏部件，不具备获得 **OASE** 许可的备件。
- 与设备紧密连接的电线损坏或短路。

## 丢弃处理



### 提示

本设备不得按生活垃圾进行废弃处理。

- 剪断电线使本设备无法再使用，并通过专门的回收系统进行废弃处理。

## 备件

使用 OASE

原厂零件可保持设备的安全性和持续的运行可靠性。

备件图纸和备件均可在我们的网站上获取。



[www.oase-livingwater.com/spareparts\\_INT](http://www.oase-livingwater.com/spareparts_INT)

DE	Typ	Bemessungsspannung	Leistungsaufname	Förderleistung	Wassersäule	Tauchtiefe	Gewicht	Wassertemperatur
EN	Type	Rated voltage	Power consumption	Max. flow rate	Max. head height	Immersion depth	Weight	Water temperature
FR	Type	Tension de mesure	Puissance absorbée	Capacité de refoulement	Colonne d'eau	Profondeur d'immersion	Poids	Température de l'eau
NL	Type	Dimensioneringsspanning	Vermogensopname	Pompcapaciteit	Waterkolom	Dompeldiepte	Gewicht	Wartertemperatuur
ES	Tipo	Tensión asignada	Consumo de potencia	Capacidad de elevación	Columna de agua	Profundidad de inmersión	Peso	Temperatura del agua
PT	Tipo	Voltagem considerada	Potência absorvida	Débito	Coluna de água	Profundidade de imersão	Peso	Temperatura da água
IT	Tipo	Tensione di taratura	Potenza assorbita	Portata	Colonna d'acqua	Profondità d'immersione	Peso	Temperatura dell'acqua
DA	Type	Nominel spænding	Effektforbrug	Transportkapacitet	Vandsøjle	Bassindybde	Vægt	Vandtemperaturen
NO	Type	Merkespønning	Effektopptak	Kapasitet	Vannsøyle	Nedsenkningsdybde	Vekt	Vanntemperatur
SV	Typ	övre märkspänning	Effekt	Matningsprestanda	Vattenpelare	Dopplingsdjup	Vikt	Vattentemperatur
FI	Tyyppi	mitoitusjännite	Ottoteho	Syöttöteho	Vesipylväs	Upotussyvyys	Paino	Veden lämpötila
HU	Típus	mért feszültség	Teljesítményfelvétel	Szállítási teljesítmény	Vízoszlop	Merülési mélység	Súly	Vízhőmérséklet
PL	Typ	napięcie znamionowe	Pobór mocy	Wydajność pompowania	Ślup wody	Głębokość zanurzenia	Ciężar	Temperatura wody
CS	Typ	domezovací napětí	Příkon	Dopravní výkon	Vodní sloupec	Hloubka ponoření	Hmotnost	Teplota vody
SK	Typ	dimenzionálne napätie	Prikon	Dopravný výkon	Vodný stĺpec	Hĺbka ponorenia	Hmotnosť	Teplota vody
SL	Tip	dimenzionirana napetost	Poraba moči	Črplana zmogljivost	Vodni steber	Potopna globlina	Teža	Temperatura vode
HR	Tip	gornji nazivni napon	Potrošnja energije	Protočni kapacitet	Vodeni stup	Dubina uranjanja	Težina	Temperatura vode
RO	Tip	tensiunea măsurată	Putere consumată	Debit de pompare	Coloană de apă	Adâncime de imersie	Greutate	Temperatura apei
BG	Тип	номинално напрежение	Потребявана мощност	Дебит	Воден стълб	дълбочина на потапяне	Тегло	Температурата на водата
UK	Тип	розрахункова напруга	Споживання електроенергії	Продуктивність	Водяний стовп	Глибина занурення	Вага	Температура води
RU	Тип	расчетное напряжение	Потребление мощности	Производительность	Водяной столб	Глубина погружения	Вес	Температура воды
Aquamax Eco Premium	型号	设计电压	功耗	输送能力	水柱	潜水深度	重量	水温
	4000	~220-240 V, 50/60 Hz	35 W	max. 4000 l/h	max. 3.3 m	max. 4 m	5.3 kg	+4 ... +35 °C
	6000		45 W	max. 6000 l/h	max. 3.7 m			
	8000		60 W	max. 8000 l/h	max. 4.1 m			
	10000		88 W	max. 10000 l/h	max. 4.7 m		5.4 kg	
	12000		110 W	max. 12000 l/h	max. 5.0 m			
	16000		145 W	max. 15.600 l/h	max. 5.2 m		6.1 kg	
	20000		180 W	max. 19.500 l/h	max. 5.4 m			

	<b>IP 68</b> 				
<b>DE</b>	Staubdicht. Wasserdicht bis 4 m Tiefe.	Mögliche Gefahren für Personen mit Herzschrittmachern!	Vor direkter Sonneneinstrahlung schützen.	Nicht mit normalem Hausmüll entsorgen!	Achtung! Lesen Sie die Gebrauchsanleitung
<b>EN</b>	Dust tight. Submersible to 4 m depth.	Possible hazard for persons wearing pace makers!	Protect from direct sun radiation.	Do not dispose of together with household waste!	Attention! Read the operating instructions
<b>FR</b>	Imperméable aux poussières. Étanche à l'eau jusqu'à une profondeur de 4 m.	Dangers possibles pour des personnes ayant des stimulateurs cardiaques !	Protéger contre les rayons directs du soleil.	Ne pas recycler dans les ordures ménagères !	Attention ! Lire la notice d'emploi
<b>NL</b>	Stofdicht. Waterdicht tot een diepte van 4 m.	Mogelijke gevaren voor mensen met een pacemaker!	Beschermen tegen direct zonlicht.	Niet bij het normale huisvuil doen!	Let op! Lees de gebruiksaanwijzing
<b>ES</b>	A prueba de polvo. Impermeable al agua hasta 4 m de profundidad.	Posibles peligros para las personas con marcapasos.	Protéjase contra la radiación directa del sol.	¡No deseche el equipo en la basura doméstica!	¡Atención! Lea las instrucciones de uso
<b>PT</b>	À prova de pó. À prova de água até 4 m de profundidade.	Eventuais perigos para pessoas com pace-makers!	Proteger contra radiação solar directa.	Não deitar ao lixo doméstico!	Atenção! Leia as instruções de utilização
<b>IT</b>	A tenuta di polvere. Impermeabile all'acqua fino a 4 m di profondità.	Possibili pericoli per persone con pace-maker!	Proteggere contro i raggi solari diretti.	Non smaltire con normali rifiuti domestici!	Attenzione! Leggete le istruzioni d'uso!
<b>DA</b>	Støvtæt. Vandtæt ned til 4 m dybde.	Mulig fare for personer med pacemaker	Beskyt mod direkte sollys.	Må ikke bortskaffes med det almindelige husholdningsaffald.	OBS! Læs brugsanvisningen
<b>NO</b>	Støvtett. Vanntett ned til 4 m dyp.	Kan være farlig for personer med pacemaker!	Beskytt mot direkte sollys.	Ikke kast i alminnelig husholdningsavfall!	NB! Les bruksanvisningen
<b>SV</b>	Dammtät. Vattentät till 4 m djup.	Möjlig risk för personer med pacemaker!	Skydda mot direkt solstrålning.	Får inte kastas i hushållssoptorna!	Varning! Läs igenom bruksanvisningen
<b>FI</b>	Pölytiivis. Vesitiivis 4 m syvyteen asti	Mahdollinen vaara sydämentahdistinta käytävälle henkilöille!	Suojattava suoralta auringonvalolta.	Älä hävittää laitetta tavallisen talousjätteen kanssa!	Huomio! Lue käyttöohje
<b>HU</b>	Portómített. Vízálló 4 m-es mélységig.	A készülék veszélyes lehet szivritmus-szabályozóval rendelkező személyekre!	Óvja közvetlen napsugárzástól.	A készüléket nem a normál háztartási szeméttel együtt kell megsemmisíteni!	Figyelem! Olvassa el a használati útmutatót
<b>PL</b>	Pyłoszczelny. Wodoszczelny do 4 m głębokości.	Możliwość wystąpienia zagrożenia dla osób ze stymulatorami	Chronić przed bezpośrednim nasłonecznieniem.	Nie wyrzucać wraz ze śmieciami domowymi!	Uwaga! Przeczytać instrukcję użytkowania!
<b>CS</b>	Prachotěsný. Vodotěsný do hloubky 4 m.	Možná nebezpečí pro osoby s kardiostimulátory!	Chránit před přímým slunečním zářením.	Nelikvidovat v normálním komunálním odpadu!	Pozor! Přečtěte Návod k použití!
<b>SK</b>	Prachotesný. Vodotesný do hlbyky 4 m.	Možné nebezpečenstvo pre osoby s kardiostimulátormi!	Chránit pred priamym slnečným žiarením.	Nelikvidovať v normálnom komunálnom odpade!	Pozor! Prečítajte si Návod na použitie
<b>SL</b>	Ne prepušča prahu. Ne prepušča vode do globinen 4 m.	Obstaja nevarnost za ljudi s srčnim spodbujevalnikom!	Zaščitite pred neposrednimi sončnimi žarki.	Ne zavrzite skupaj z gospodinjiskimi odpadki!	Pozor! Preberite navodila za uporabo!
<b>HR</b>	Ne propušta prašinu. Ne propušta vodu do 4 m dubine.	Moguće opasnosti za nositelje elektrostimulatora!	Zaštitite od izravnog sunčevog zračenja.	Nemojte ga bacati u običan kućni otpad!	Pažnja! Pročitajte upute za upotrebu!
<b>RO</b>	Etanș la praf. Etanș la apă, până la o adâncime de 4 m.	Posibile pericole pentru persoane cu by-pass cardiac !	Protejați împotriva razelor directe ale soarelui.	Nu aruncați în gunoaii menajer !	Atenție ! Citiți instrucțiunile de utilizare !
<b>BG</b>	Защитено от прах. Водоустойчив до дълбочина 4 м.	Възможен риск за хора с пейс-мейкър!	Да се пази от слънчеви лъчи.	Не изхвърляйте заедно с обикновенния домашен боклук!	Внимание! Прочетете упътването
<b>UK</b>	Пилонепроникний. Водонепроникний до 4 м.	Небезпека для осіб з кардіостимулятором	Пристрій повинен бути захищений від прямого сонячного випромінювання.	Не викидайте разом із побутовим сміттям!	Увага! Читайте інструкцію
<b>RU</b>	Пыленепрониц. Водонепрониц. на глубине до 4 м.	Возможная опасность для лиц с кардиостимулятором!	Защищать от прямого воздействия солнечных лучей.	Не утилизировать вместе с домашним мусором!	Внимание! Прочитайте инструкцию по использованию
<b>CN</b>	防尘。至 4 米深防水。	可能对带有心脏起搏器人员有危险!	防止阳光直射。	不要与普通的家庭垃圾一起去弃!	注意! 请阅读使用说明书。

DE	Empfohlene Wasserwerte	pH-Wert	Gesamthärte	Temperatur
EN	Recommended water quality	pH value	Total hardness	Temperature
FR	Valeurs d'eau recommandées	Valeur pH	Dureté totale	Température
NL	Aanbevolen waterwaarden	Valor pH	Totale hardheid	Temperatura
ES	Valores recomendados del agua	Valor pH	Dureza total	Temperatura
PT	Valores recomendados para a água	Valor pH	Dureza total	Temperatura
IT	Valori dell'acqua consigliati	Valore pH	Durezza totale	Temperatura
DA	Anbefalede vandværdier	pH-værdi	Samlet hårdhed	Temperatur
NO	Anbefalte vannverdier	pH-verdi	Samlet hardhet	Temperatur
SV	Rekommenderade vattenvärden	pH-värde	Total hårdhet	Temperatur
FI	Suosittelut vesiarvot	pH-arvo	Kokonaiskovuus	Lämpötila
HU	A vízre vonatkozó ajánlott értékek	pH-érték	Teljes keménység	Hőmérséklet
PL	Zalecane parametry wody	Wartość pH	Twardość ogólna	Temperatura
CS	Doporučené hodnoty vody	Hodnota pH	Celková tvrdost	Teplota
SK	Odporúčané hodnoty vody	Hodnota pH	Celková tvrdosť	Teplota
SL	Priporočene vrednosti za vodo	pH vrednost	Skupna trdota vode	Temperatura
HR	Preporučene vrijednosti vode	pH vrijednost	Ukupna tvrdoća	Temperatura
RO	Valori recomandate pentru apă	Valoare pH	Duritate totală	Temperatură
BG	Препоръчани стойности на водата	pH-стойност	Обща твърдост	Температура
UK	Рекомендований вміст води	pH-показник	Загальна жорсткість (води)	Температура
RU	Рекомендуемые значения воды	Значение pH	Общая жесткость воды	Температура
CN	建议水当量值	pH 值	总硬度	温度
		<b>6.8 ... 8.5</b>	<b>8 ... 15 °dH</b>	<b>≤ 35 °C</b>



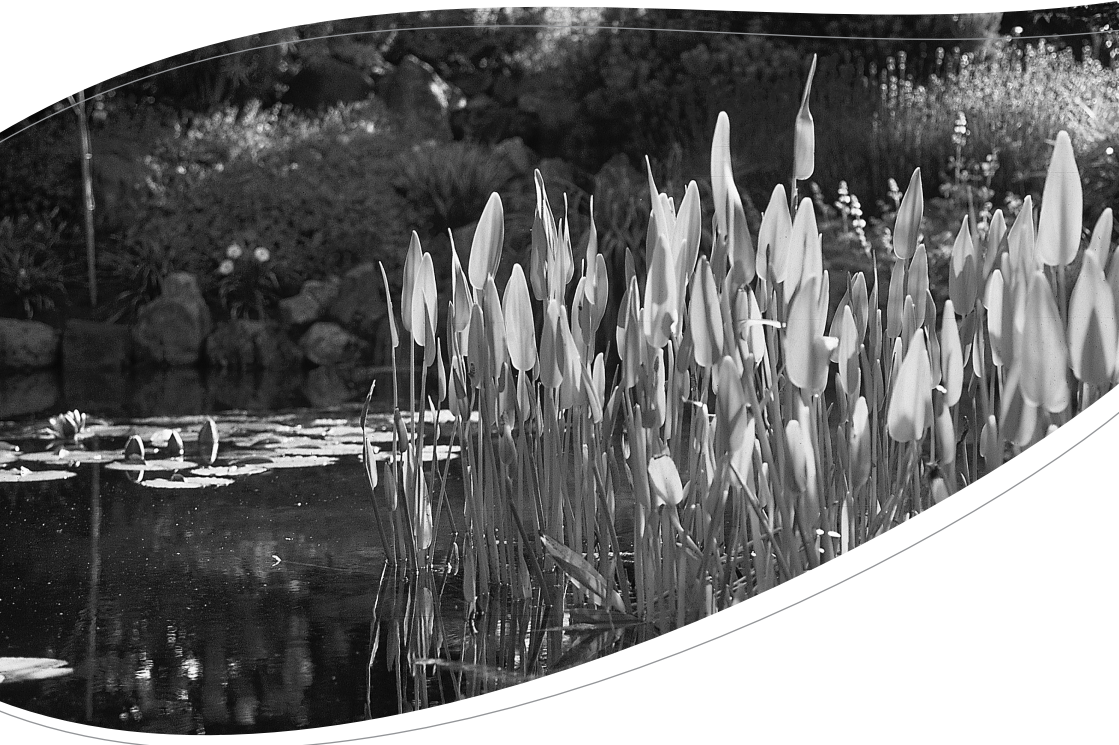
CE

OASE GmbH · [www.oase-livingwater.com](http://www.oase-livingwater.com)

Tecklenburger Straße 161 · 48477 Hörstel · Postfach 20 69 · 48469 Hörstel · Germany

46594/11-19

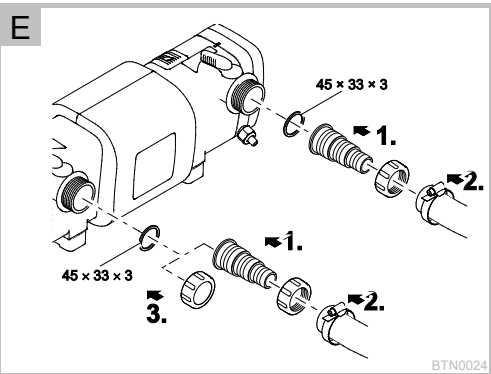
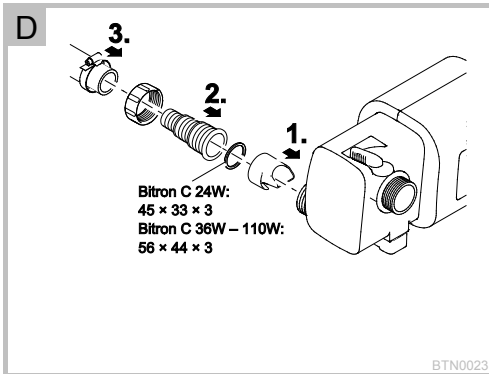
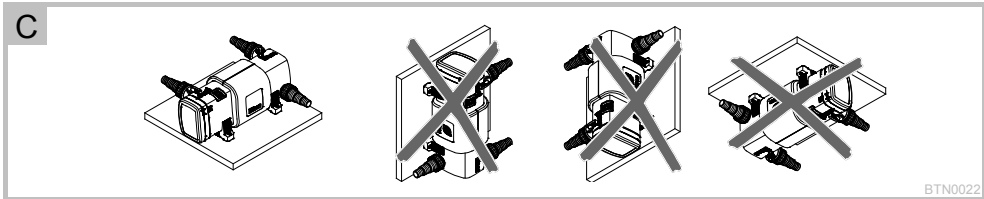
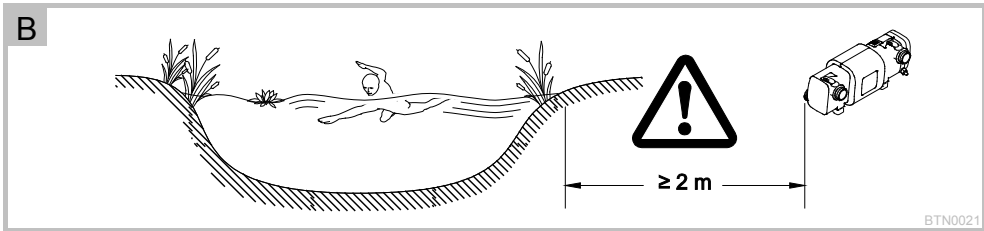
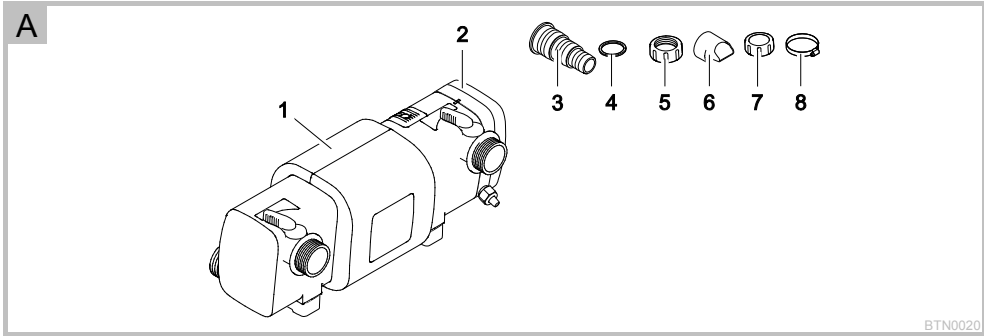




## BITRON C UVC

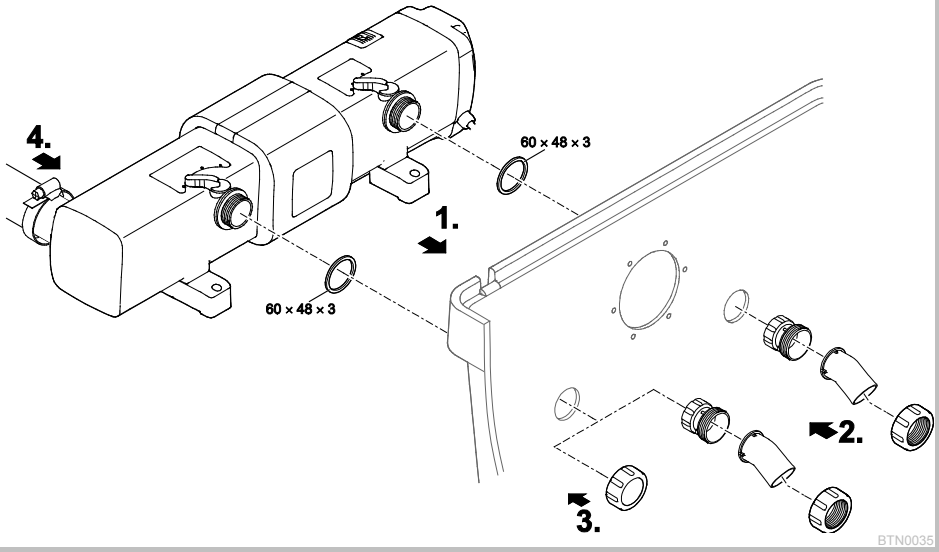
DE	Gebrauchsanleitung
EN	Operating instructions
FR	Notice d'emploi
NL	Gebruiksaanwijzing
ES	Instrucciones de uso
PT	Instruções de uso
IT	Istruzioni d'uso
DA	Brugsanvisning
NO	Bruksanvisning
SV	Bruksanvisning
FI	Käyttöohje
HU	Használati útmutató
PL	Instrukcja użytkowania
CS	Návod k použití
SK	Návod na použitie
SL	Navodila za uporabo
HR	Uputa o upotrebi
RO	Instrucțiuni de folosință
BG	Упътване за употреба
UK	Посібник з експлуатації
RU	Руководство по эксплуатации
CN	使用说明书



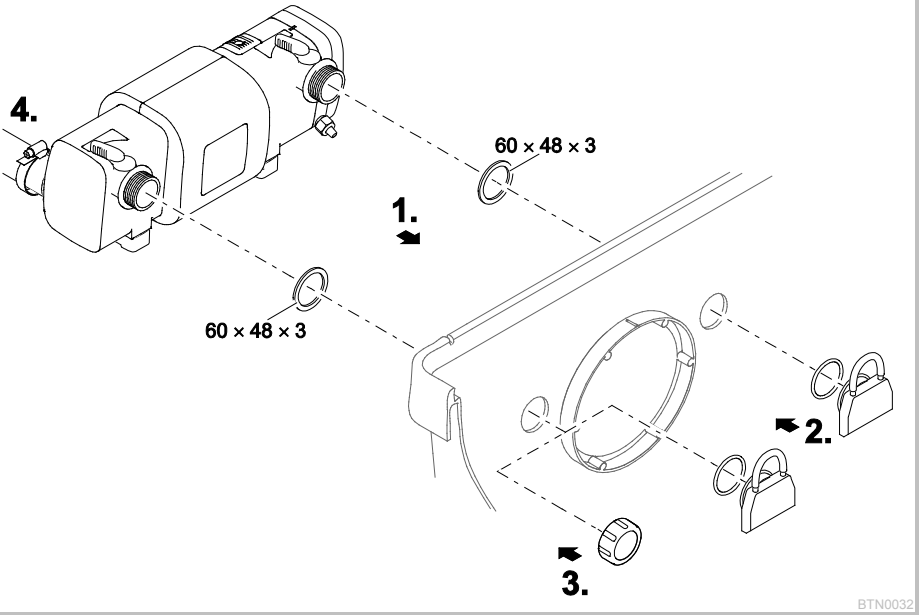


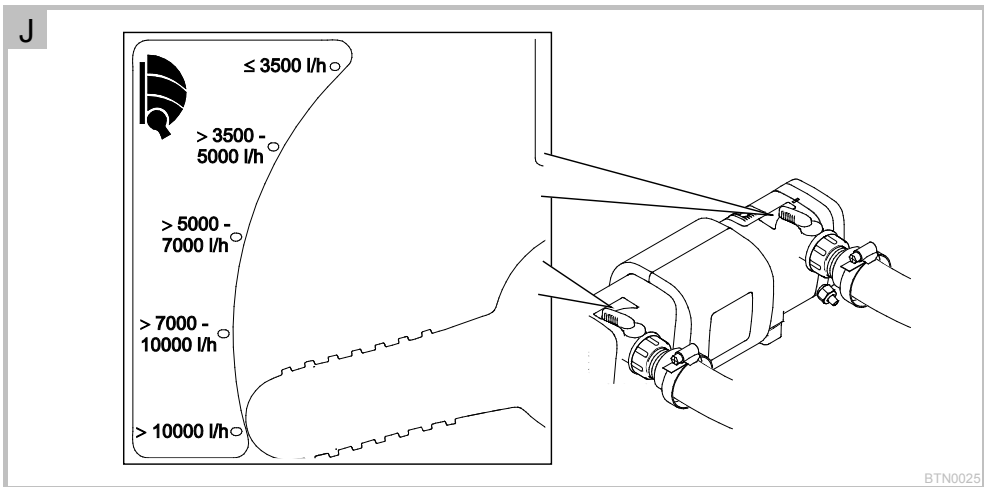
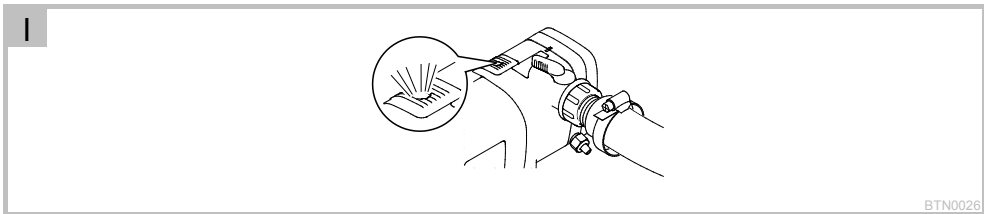
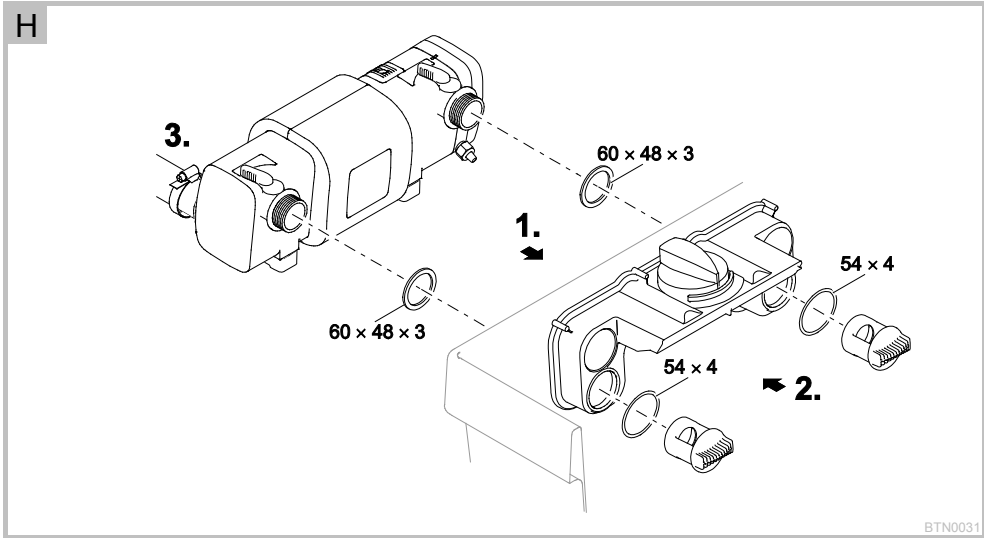


F



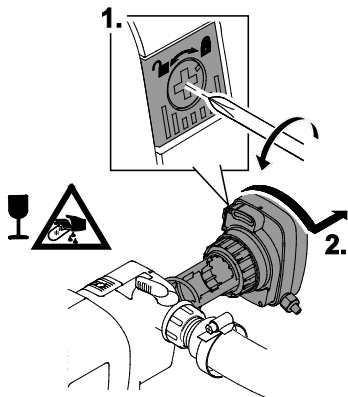
G





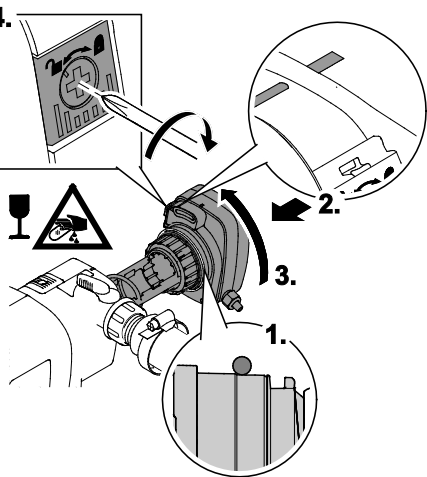


K



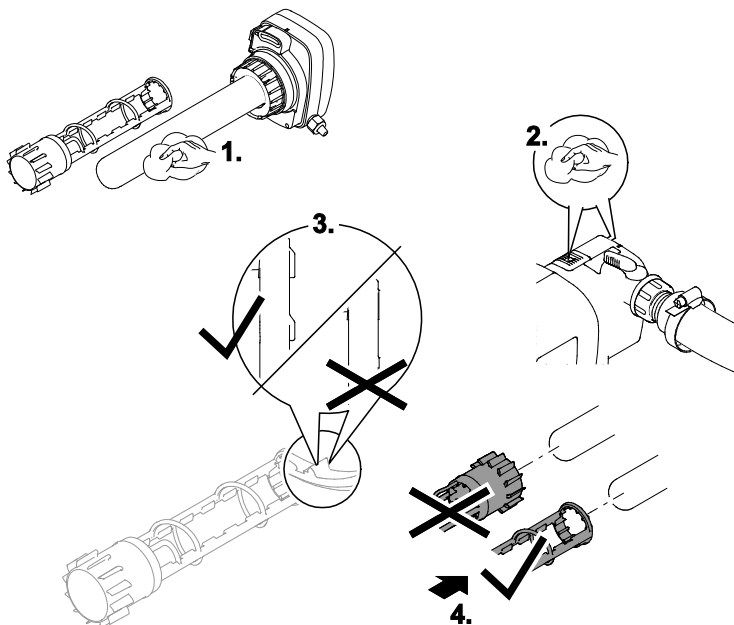
BTN0027

L



BTN0028

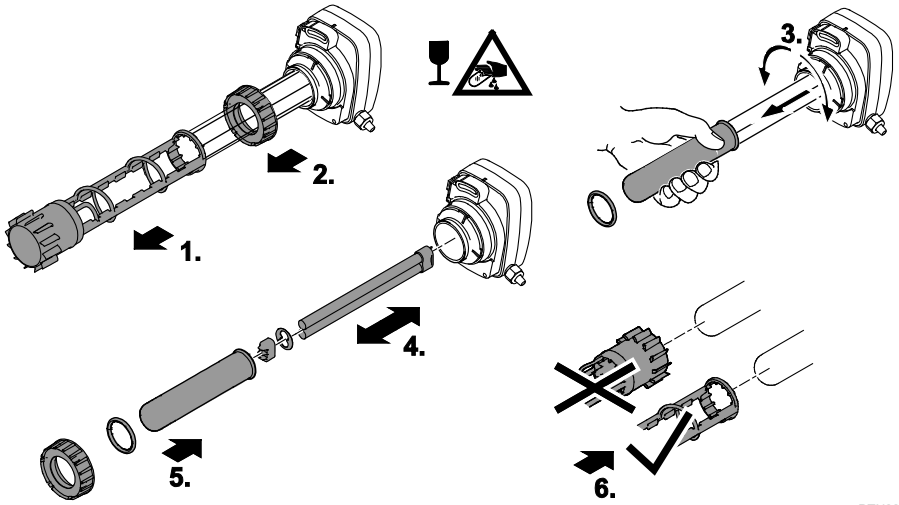
M



BTN0034



N



## **WARNUNG**

- Dieses Gerät kann von Kindern ab 8 Jahren und darüber sowie von Personen mit verringerten physischen, sensorischen oder mentalen Fähigkeiten oder Mangel an Erfahrung und Wissen benutzt werden, wenn sie beaufsichtigt oder bezüglich des sicheren Gebrauchs des Gerätes unterwiesen wurden und die daraus resultierenden Gefahren verstehen.
- Kinder dürfen nicht mit dem Gerät spielen.
- Reinigung und Benutzerwartung dürfen nicht von Kindern ohne Beaufsichtigung durchgeführt werden.
- Das Gerät muss über eine Fehlerstrom-Schutzeinrichtung mit einem Bemessungsfehlerstrom von maximal 30 mA abgesichert sein.
- Gerät nur anschließen, wenn die elektrischen Daten von Gerät und Stromversorgung übereinstimmen. Die Gerätedaten befinden sich auf dem Typenschild am Gerät, auf der Verpackung oder in dieser Anleitung.
- Tod oder schwere Verletzungen durch Stromschlag sind möglich! Bevor Sie ins Wasser greifen, Geräte im Wasser mit einer Spannung >12 V AC oder >30 V DC vom Stromnetz trennen.
- Eine beschädigte Anschlussleitung kann nicht ersetzt werden. Gerät entsorgen.

### **Sicherheitshinweise**

#### **Elektrischer Anschluss**

- Elektrische Installationen müssen den nationalen Errichterbestimmungen entsprechen und dürfen nur von einer Elektrofachkraft vorgenommen werden.
- Eine Person gilt als Elektrofachkraft, wenn sie auf Grund ihrer fachlichen Ausbildung, Kenntnisse und Erfahrungen befähigt und berechtigt ist, die ihr übertragenen Arbeiten zu beurteilen und durchzuführen. Das Arbeiten als Fachkraft umfasst auch das Erkennen möglicher Gefahren und das Beachten einschlägiger regionaler und nationaler Normen, Vorschriften und Bestimmungen.
- Bei Fragen und Problemen wenden Sie sich an eine Elektrofachkraft.
- Verlängerungsleitungen und Stromverteiler (z. B. Steckdosenleisten) müssen für die Verwendung im Freien geeignet sein (spritzwassergeschützt).
- Steckerverbindungen vor Feuchtigkeit schützen.
- Gerät nur an einer vorschriftsmäßig installierten Steckdose anschließen.

#### **Sicherer Betrieb**

- Bei defekten elektrischen Leitungen oder defektem Gehäuse darf das Gerät nicht betrieben werden.
- Tragen oder ziehen Sie das Gerät nicht an der elektrischen Leitung.
- Verlegen Sie Leitungen geschützt vor Beschädigungen und achten Sie darauf, dass niemand darüber fallen kann.

- Öffnen Sie das Gehäuse des Gerätes oder zugehöriger Teile nur, wenn Sie dazu in der Anleitung ausdrücklich aufgefordert werden.
- Führen Sie nur Arbeiten am Gerät durch, die in dieser Anleitung beschrieben sind. Wenden Sie sich an eine autorisierte Kundendienststelle oder im Zweifelsfall an den Hersteller, wenn sich Probleme nicht beheben lassen.
- Verwenden Sie nur Original-Ersatzteile und -Zubehör für das Gerät.
- Nehmen Sie niemals technische Änderungen am Gerät vor.
- Halten Sie die Steckdose und den Netzstecker trocken.
- Ist das Gerät direkt am Wasser (< 2 m) aufgestellt, dürfen sich während des Betriebs keine Personen im Wasser aufhalten.

## Über diese Gebrauchsanleitung

Willkommen bei OASE Living Water. Mit dem Kauf des Produkts **Bitron C** haben Sie eine gute Wahl getroffen. Lesen Sie vor der ersten Benutzung des Gerätes die Anleitung sorgfältig und machen Sie sich mit dem Gerät vertraut. Alle Arbeiten an und mit diesem Gerät dürfen nur gemäß der vorliegenden Anleitung durchgeführt werden. Beachten Sie unbedingt die Sicherheitshinweise für den richtigen und sicheren Gebrauch. Bewahren Sie diese Anleitung sorgfältig auf. Bei Besitzerwechsel geben Sie bitte die Anleitung weiter.

## Symbole in dieser Anleitung

### Warnhinweise

Die Warnhinweise in dieser Anleitung sind durch Signalworte klassifiziert, die das Ausmaß der Gefährdung anzeigen.



### WARNUNG

- Bezeichnet eine möglicherweise gefährliche Situation.
- Bei Nichtbeachtung kann Tod oder schwerste Verletzung die Folge sein.



### HINWEIS

Informationen, die zum besseren Verständnis oder der Vorbeugung möglicher Sach- oder Umweltschäden dienen.

### Weitere Hinweise

- A Verweis auf eine Abbildung, z. B. Abbildung A.
- Verweis auf ein anderes Kapitel.

## Lieferumfang

□ A		Bitron C	
		24W	36W/55W/72W/110W
1	Gehäuse	1 ST	1 ST
2	Gerätekopf	1 ST	1 ST
3	– Stufenschlauchtülle, Ø 19 ... 38 mm (Ø ¾ ... 1½ ")	3 ST	2 ST
	– Stufenschlauchtülle für den Eingang, Ø 19 ... 50 mm (Ø ¾ ... 2 ")	–	1 ST
4	Flachdichtung für Stufenschlauchtüllen (3)	3 ST	3 ST
5	Überwurfmutter zur Befestigung der Stufenschlauchtüllen (3)	3 ST	3 ST
6	Einlaufdüse zum Antreiben des Reinigungsrotors	1 ST	1 ST
	– Muss bei Durchflussmengen < 10000 l/h in den Eingang eingesetzt werden		
7	Verschlusskappe 38 mm (1½ ") zum Verschließen des Ausgangs	1 ST	1 ST
8	Schlauchschele 20 ... 32 mm	2 ST	2 ST
	Schlauchschele 35 ... 50 mm	2 ST	2 ST
	Schlauchschele 40 ... 60 mm	–	1 ST



## Produktbeschreibung

**Bitron C** ist ein leistungsstarker UVC-Klärer zur Bekämpfung von Algen und krankheitserregenden Bakterien.

- Die Bypass-Technik sorgt für eine optimierte Bestrahlung des verschmutzten Wassers auch bei hohen Durchflussraten.
- Der Reinigungsrotor reinigt das Quarzglas permanent von Verschmutzungen.
- Optimale Abstimmung auf die angeschlossene Filterpumpe durch individuelle Regulierung der Wasserdurchflussmenge.
- Geeignet für den Anbau an OASE-Filterssystemen ProfiClear, BioSmart, BioTec und BioTec Screenmatic.
- Integrierte Magnete zum Schutz der Filtertechnik vor Kalkablagerungen.
- Optische Funktionskontrolle des UVC-Lampe.
- Schnellverschluss für den einfachen Lampenwechsel.

### Bestimmungsgemäße Verwendung

Bitron C, "Gerät" genannt, darf ausschließlich wie folgt verwendet werden:

- Zur Reinigung von Gartenteichen, Schwimmteichen, Pools und Aquarien.
- Betrieb unter Einhaltung der technischen Daten.

Für das Gerät gelten folgende Einschränkungen:

- Die UVC-Lampe niemals außerhalb des Gehäuses betreiben oder für andere Zwecke verwenden. Die UVC-Strahlung ist auch in geringen Dosierungen gefährlich für Augen und Haut.
- Niemals andere Flüssigkeiten als Wasser fördern.
- Niemals ohne Wasserdurchfluss betreiben.
- Nicht für gewerbliche oder industrielle Zwecke verwenden.
- Nicht zur Sterilisation von Trinkwasser oder anderen Flüssigkeiten verwenden.
- Nicht in Verbindung mit Chemikalien, Lebensmitteln, leicht brennbaren oder explosiven Stoffen einsetzen.

## Aufstellen und Anschließen

### Betrieb mit Poolwasser oder Salzwasser

- Bei Betrieb mit Poolwasser oder Salzwasser sind folgende Grenzwerte einzuhalten:

Typ	Poolwasser	Salzwasser
pH-Wert	7.2 ... 7.6	7.5 ... 8.5
Freies Chlor	0.3 ... 0.6 mg/l	< 0.3 mg/l
Gebundenes Chlor	< 0.2 mg/l	–
Chloridgehalt	< 200 mg/l	–
Salzgehalt	–	< 3.5 ‰
Wassertemperatur	+4 ... +30 °C	+4 ... +25 °C

- Poolwasser oder Salzwasser können die Optik des Geräts beeinträchtigen. Diese Beeinträchtigungen sind von der Garantie ausgeschlossen.

### Abstände einhalten

B

- Schwimmteich oder Pool, in dem sich Personen aufhalten können:
  - Das Gerät mindestens 2 m vom Wasser entfernt aufstellen.
- Gartenteich oder Aquarium:
  - Das Gerät mindestens 2 m vom Wasser entfernt aufstellen.
- Ausreichend Freiraum für Wartungsarbeiten berücksichtigen.
  - Für den Ausbau des Gerätekopfs mindestens doppelte Gehäusebreite vorsehen.

### Solo-Betrieb

C

- Für einen fehlerfreien Betrieb das Gerät nur in den erlaubten Positionen aufstellen.
- Die erforderlichen Abstände berücksichtigen.
- Befestigungsmaterial verwenden, das für den Untergrund geeignet ist. Die Befestigung muss das Gerät sicher tragen. Gewicht beachten.
- Einen Zugschieber in die Wasserzuführung vor dem Eingang des Geräts einsetzen, wenn das Gerät unterhalb des Wasserniveaus aufgestellt wird. Bei Wartungsarbeiten kann die Wasserzufuhr gesperrt werden.

### Eingang anschließen

Verwenden Sie Schläuche, die für mindestens 1 bar Druck geeignet sind.

So gehen Sie vor:

D

Die Einlaufdüse in den Eingang schieben.

- Die Einlaufdüse ist nur bei einer Durchflussmenge < 10000 l/h erforderlich, damit der Reinigungsrotor störungsfrei dreht.

Schlauchtülle mit Überwurfmutter und Dichtung auf den Eingang schrauben.

Schlauchschele über den Schlauch schieben, Schlauch auf die Schlauchtülle stecken und mit Schlauchschele sichern.

### Ausgang anschließen

So gehen Sie vor:

E

Die Stufenschlauchtülle mit Überwurfmutter und Dichtung auf den Adapter schrauben.

Schlauchschele über den Schlauch schieben, Schlauch auf die Schlauchtülle stecken und mit Schlauchschele sichern.

Die Verschlusskappe mit Flachdichtung auf den Ausgang schrauben.

- Die Verschlusskappe muss den Ausgang gegenüber dem Eingang verschließen, damit der Hauptstrom des Wassers entlang den UVC-Lampen geführt und möglichst lange bestrahlt wird.

### Gerät am Durchlaufilter anschließen

- Die erforderlichen Abstände berücksichtigen.
- Einen Zugschieber in die Wasserzuführung vor dem Eingang des Geräts einsetzen, wenn das Gerät unterhalb des Wasserniveaus aufgestellt wird. Bei Wartungsarbeiten kann die Wasserzufuhr gesperrt werden.

### ProfiClear Premium / ProfiClear Classic / BioSmart

Das Kapitel beschreibt den Anschluss des UVC-Vorklärgeräts Bitron bei einem gepumpten System.

- Beachten Sie die Angaben in der Gebrauchsanleitung des Durchlaufilters.

So gehen Sie vor:

F, G

Die Ausgänge mit Flachdichtungen durch die Bohrungen in der Behälterwand führen.

Einlauf montieren:

- ProfiClear Premium: Erst die Adapter auf die Ausgänge schrauben und handfest anziehen, dann die 30°-Einlaufbögen mit den Überwurfmuttern auf die Adapter schrauben und handfest anziehen. Die Öffnungen nach unten ausrichten.
- ProfiClear Classic / BioSmart: Die Einlaufdüsen mit den O-Ringen auf die Ausgänge schrauben und handfest anziehen.

Bypass verschließen (optional):

- ProfiClear Premium: Statt Adapter und Einlaufbogen die Verschlusskappe auf den Ausgang schrauben.
- ProfiClear Classic / BioSmart: Statt der Einlaufdüse die Verschlusskappe auf den Ausgang schrauben.

Den Bitron an die Filterpumpe anschließen. (→ Eingang anschließen)

### BioTec ScreenMatic

- Beachten Sie die Angaben in der Gebrauchsanleitung des Durchlaufilters.

So gehen Sie vor:

H

Die Ausgänge mit Flachdichtungen durch die Bohrungen in der Behälterwand in den Verteiler führen.

Die Durchlassschrauben mit O-Ringen auf die Ausgänge schrauben und handfest anziehen.

Den Bitron an die Filterpumpe anschließen.

## Inbetriebnahme



### WARNUNG

Tod oder schwere Verletzungen durch gefährliche elektrische Spannung!

- Bevor Sie ins Wasser greifen, Netzspannung aller im Wasser befindlichen Geräte abschalten.
- Vor Arbeiten am Gerät Netzspannung abschalten.



### HINWEIS

Wird hinter dem Ausgang der Wasserfluss plötzlich unterbrochen (z. B. mit einem Absperrschieber), kann eine kurzzeitige Druckerhöhung von über 1 bar auftreten (Wasserschlag). Mögliche Folgen: Das Gerät kann beschädigt werden.

- Ausschalten: Erst die Pumpe ausschalten und dann den Absperrschieber schließen. Bei Betrieb in einem Filtersystem erst das Filtersystem außer Betrieb setzen.
- Einschalten: Erst den Absperrschieber öffnen und dann die Pumpe einschalten. Bei Betrieb in einem Filtersystem das Filtersystem zuletzt in Betrieb nehmen.
- Den Absperrschieber vor dem Eingang installieren.



### HINWEIS

Neue Filter brauchen ca. 3 bis 4 Wochen, bis sich im Gerät die Biologie vollständig aufgebaut hat. Während dieser Zeit – oder bei einer Wassertemperatur von  $<10\text{ }^{\circ}\text{C}$  – kann der Filter überlaufen. Eine Reinigung des Filters ist in diesem Fall nicht erforderlich.

- Bei Verwendung von Filterstartern, Medikamenten oder Teichpflegemitteln den UVC-Vorklärgerät für mindestens 36 Stunden ausgeschaltet lassen, damit die Wirkung der Mittel nicht beeinträchtigt wird.

## Voraussetzung

- Erst die Pumpe, dann den UVC-Klärer einschalten.
- Alle Anschlüsse auf Dichtigkeit prüfen.

## Einschalten/Ausschalten

- **Einschalten:** Netzstecker in die Steckdose stecken.
  - Das Gerät schaltet sich sofort ein.
- **Ausschalten:** Netzstecker ziehen.

## Funktion prüfen

- I
- Die Funktionsanzeige leuchtet, wenn die UVC-Lampe eingeschaltet ist.
  - Der Reinigungsrotor dreht, wenn an der Funktionsanzeige das blaue UVC-Licht im Wechsel hell und dunkel aufleuchtet.

## Bypass einstellen

Die Durchflussmenge wird durch den Bypass geregelt. Je nach Einstellung fließt ein Teil des Wassers vom Eingang direkt über den gegenüberliegenden Ausgang ab. Der andere Teil des Wassers wird mit UVC-Licht bestrahlt und fließt über den zweiten Ausgang ab.

Nur bei optimaler Einstellung wird eine maximale Reinigungsleistung erzielt.

So gehen Sie vor:

- J
- Beide Drehgriffe auf die Förderleistung der Filterpumpe einstellen.

## Störungsbeseitigung

Störung	Ursache	Abhilfe
Wasser wird nicht klar (Grünfärbung)	Wasser ist extrem verschmutzt	<ul style="list-style-type: none"> <li>– Algen und Blätter aus dem Teich entfernen</li> <li>– Wasser wechseln</li> </ul>
	Fördermenge Pumpe nicht ausreichend	Installation prüfen
	Quarzglas ist verschmutzt	Quarzglas reinigen
	Quarzglas ist verkratzt	<ul style="list-style-type: none"> <li>– Quarzglas ersetzen (→ Quarzglas reinigen)</li> <li>– Bei abgenutztem Profil Reinigungsrotor ersetzen (→ Quarzglas reinigen)</li> </ul>
	Reinigungsrotor dreht nicht <ul style="list-style-type: none"> <li>– Kontrolle an der Funktionsanzeige: Der Reinigungsrotor dreht, wenn das blaue UVC-Licht im Wechsel hell und dunkel aufleuchtet</li> </ul>	<ul style="list-style-type: none"> <li>– Reinigungsrotor und Quarzglas reinigen (→ Quarzglas reinigen)</li> <li>– Bei Pumpleistung &lt; 10000 l/h Einlaufdüse für Antrieb des Reinigungsrotors verwenden</li> <li>– Bei abgenutztem Profil Reinigungsrotor ersetzen (→ Quarzglas reinigen)</li> </ul>
	UVC-Lampe hat keine Leistung mehr	UVC-Lampe nach 8000 Betriebsstunden erneuern
	Falsche Einstellung Bypass	Einstellung korrigieren, Pumpenleistung beachten
An den Ausgängen fließt wenig oder kein Wasser	Einlaufdüse verstopft	Einlaufdüse reinigen
UVC-Lampe leuchtet nicht	Ausgänge verstopft	Gehäuse reinigen (→ Reinigung und Wartung)
	Netzstecker nicht angeschlossen	Netzstecker anschließen
	UVC-Lampe defekt	UVC-Lampe austauschen
	Anschluss defekt	Elektrischen Anschluss überprüfen
	Bitron C 55W/72W/110W: Das Gerät hat wegen Überhitzung abgeschaltet (Sicherheitsabschaltung)	Abkühlen lassen, Gerät schaltet automatisch wieder ein

## Reinigung und Wartung



### WARNUNG

Tod oder schwere Verletzungen durch gefährliche elektrische Spannung!

- Bevor Sie ins Wasser greifen, Netzspannung aller im Wasser befindlichen Geräte abschalten.
- Vor Arbeiten am Gerät Netzspannung abschalten.



### VORSICHT

Quarzglas und UVC-Lampe können zerbrechen und Schnittverletzungen verursachen.

- Vorsichtig mit Quarzglas und UVC-Lampe umgehen.

### Gerätekopf ausbauen

So gehen Sie vor:

K

Die Sicherungsschraube im Rasthebel lösen.

- Drehrichtung Symbol "Schloss auf".

Den Rasthebel drücken, den Gerätekopf gegen den Uhrzeigersinn bis zum Anschlag drehen und vorsichtig aus dem Gehäuse ziehen.

- Das Gehäuse von innen und außen gründlich reinigen.



### HINWEIS

Aus Sicherheitsgründen lässt sich die UVC-Lampe erst einschalten, wenn der Gerätekopf ordnungsgemäß in das Gehäuse eingebaut ist.

## Gerätekopf einbauen

So gehen Sie vor:

L

Den O-Ring vor dem Absatz am Gerätekopf positionieren.

- Der O-Ring muss sauber sein, bei Beschädigung ersetzen.

Den Gerätekopf mit Reinigungsrotor vorsichtig und mit leichtem Druck bis zum Anschlag in das Gehäuse schieben.

- Der Gerätekopf muss so gedreht sein, dass die Markierungen am Gerätekopf und am Gehäuse übereinstimmen.

Den Gerätekopf bis zum Anschlag drehen.

- Der Rasthebel muss einrasten.

Die Sicherungsschraube im Rasthebel schließen.

- Drehrichtung Symbol "Schloss zu".

## Quarzglas reinigen



### VORSICHT

Quarzglas und UVC-Lampe können zerbrechen und Schnittverletzungen verursachen.

- Vorsichtig mit Quarzglas und UVC-Lampe umgehen.



### HINWEIS

Wird hinter dem Ausgang der Wasserfluss plötzlich unterbrochen (z. B. mit einem Absperrschieber), kann eine kurzzeitige Druckerhöhung von über 1 bar auftreten (Wasserschlag). Mögliche Folgen: Das Gerät kann beschädigt werden.

- Ausschalten: Erst die Pumpe ausschalten und dann den Absperrschieber schließen. Bei Betrieb in einem Filtersystem erst das Filtersystem außer Betrieb setzen.
- Einschalten: Erst den Absperrschieber öffnen und dann die Pumpe einschalten. Bei Betrieb in einem Filtersystem das Filtersystem zuletzt in Betrieb nehmen.
- Den Absperrschieber vor dem Eingang installieren.

Voraussetzung: Der Gerätekopf ist entnommen. (→ Gerätekopf ausbauen)

So gehen Sie vor:

M

Den Reinigungsrotor abziehen.

- Den Reinigungsrotor mit einer Bürste unter fließendem Wasser reinigen.
- Das Quarzglas mit einem feuchten Tuch abwischen.
- Ein beschädigtes oder stark verkratztes Quarzglas ersetzen. (→ UVC-Lampe ersetzen)

Das Gehäuse und die Funktionsanzeige von innen und außen reinigen.

Am Reinigungsrotor die Profilabnutzung an den beiden Stirnseiten und den Innenflächen prüfen.

- Bei abgenutztem Profil dreht der Reinigungsrotor schwergängig und muss ersetzt werden.

Den Reinigungsrotor auf das Quarzglas schieben.

- Auf richtige Lage achten.

Den Gerätekopf einbauen. (→ Gerätekopf einbauen)

## UVC-Lampe ersetzen

UVC-Lampe spätestens nach 8.000 Betriebsstunden ersetzen (entspricht bei konstantem Betrieb ungefähr einer Teichsaison). Dadurch ist eine optimale Filterleistung gewährleistet.

- Nur UVC-Lampen verwenden, deren Bezeichnung und Leistungsangabe mit den Angaben auf dem Typenschild übereinstimmen.

Voraussetzung: Der Gerätekopf ist entnommen. (→ Gerätekopf ausbauen)

So gehen Sie vor:

N

Den Reinigungsrotor abziehen.

Die Klemmschraube gegen den Uhrzeigersinn abschrauben.

Das Quarzglas mit O-Ring mit einer leichten Drehbewegung nach vorne abziehen.

Die UVC-Lampe herausziehen und ersetzen.

Das Quarzglas mit O-Ring vorsichtig bis zum Anschlag in den Gerätekopf drücken, die Klemmschraube aufsetzen und im Uhrzeigersinn bis zum Anschlag festdrehen.

- O-Ring reinigen, bei Beschädigung ersetzen.
- Der O-Ring muss in dem Spalt zwischen Gerätekopf und Quarzglas liegen.

Den Reinigungsrotor auf das Quarzglas schieben.  
 – Auf richtige Lage achten.  
 Den Gerätekopf einbauen. (→ Gerätekopf einbauen)

### Verschleißteile

- UVC-Lampe, Quarzglas und O-Ring für Quarzglas
- Reinigungsrotor

### Ersatzteile

Mit Originalteilen von OASE bleibt das Gerät sicher und arbeitet weiterhin zuverlässig.  
 Ersatzteilzeichnungen und Ersatzteile finden Sie auf unserer Internetseite.



[www.oase-livingwater.com/ersatzteile](http://www.oase-livingwater.com/ersatzteile)

### Lagern/Überwintern

#### Das Gerät steht vor Frost geschützt:

Der Betrieb des Geräts ist möglich, wenn die minimale Wassertemperatur von +4 °C eingehalten wird.

#### Das Gerät ist nicht vor Frost geschützt:

Bei Wassertemperaturen unter +8 °C oder spätestens bei zu erwartendem Frost ist das Gerät außer Betrieb zu nehmen.

- Gerät so weit wie möglich entleeren, eine gründliche Reinigung durchführen und auf Schäden überprüfen.
- Sämtliche Schläuche, Rohrleitungen und Anschlüsse soweit wie möglich entleeren.

### Entsorgung



#### HINWEIS

Dieses Gerät darf nicht als Hausmüll entsorgt werden.

- Gerät durch Abschneiden der Kabel unbrauchbar machen und über das dafür vorgesehene Rücknahmesystem entsorgen.

Entsorgen Sie die UVC-Lampe über das dafür vorgesehene Rücknahmesystem.

## **WARNING**

- This unit can be used by children aged 8 and above and by persons with reduced physical, sensory or mental capabilities or lack of experience and knowledge if they are supervised or have been instructed on how to use the unit in a safe way and they understand the hazards involved.
- Do not allow children to play with the unit.
- Only allow children to carry out cleaning and user maintenance under supervision.
- Ensure that the unit is fused for a rated fault current of max. 30 mA by means of a fault current protection device.
- Only connect the unit if the electrical data of the unit and the power supply correspond. The unit data is to be found on the unit type plate, on the packaging or in this manual.
- Possible death or severe injury from electrocution! Before reaching into the water, always disconnect all units in the water that have a voltage of >12 V AC or >30 V DC from the power supply.
- A damaged connection cable cannot be replaced. Dispose of the unit.

### **Safety information**

#### **Electrical connection**

- Electrical installations must meet the national regulations and may only be carried out by a qualified electrician.
- A person is regarded as a qualified electrician if, due to his/her vocational education, knowledge and experience, he or she is capable of and authorised to judge and carry out the work commissioned to him/her. This also includes the recognition of possible hazards and the adherence to the pertinent regional and national standards, rules and regulations.
- For your own safety, please consult a qualified electrician.
- Extension cables and power distributors (e.g. outlet strips) must be suitable for outdoor use (splash-proof).
- Protect the plug connection from moisture.
- Only connect the unit to a correctly fitted socket.

#### **Safe operation**

- Never operate the unit if either the electrical cables or the housing are defective!
- Do not carry or pull the unit by its electrical cable.
- Route cables/hoses such that they are protected from damage and do not present a tripping hazard.
- Only open the unit housing or its attendant components, when this is explicitly required in the operating instructions.
- Only carry out work on the unit that is described in this manual. If problems cannot be overcome, please contact an authorised customer service point or, when in doubt, the manufacturer.
- Only use original spare parts and accessories for the unit.

- Never carry out technical modifications to the unit.
- Keep the socket and power plug dry.
- If the device is installed directly at the water (< 2 m), ensure that there are no persons in the water while it is operating.

**Information about this operating manual**

Welcome to OASE Living Water. You made a good choice with the purchase of this product **Bitron C**. Prior to commissioning the unit, please read the instructions of use carefully and fully familiarise yourself with the unit. Ensure that all work on and with this unit is only carried out in accordance with these instructions. Adhere to the safety information for the correct and safe use of the unit. Keep these instructions in a safe place! Please also hand over the instructions when passing the unit on to a new owner.

**Symbols used in these instructions**

**Warnings**

The warning information is categorised by signal words, which indicate the extent of the hazard.



**WARNING**

- Indicates a possibly hazardous situation.
- Non-observance may lead to death or serious injuries.



**NOTE**

Information for the purpose of clarification or for preventing possible damage to assets or to the environment.

**Additional information**

- A Reference to a figure, e.g. Fig. A.
- Reference to another section.

**Scope of delivery**

□ A		24W	Bitron C 36W/55W/72W/110W
		1	Casing
2	Unit head	1 x	1 x
3	– Stepped hose adapter, Ø 19 ... 38 mm (Ø ¾ ... 1½ ")	3 x	2 x
	– Stepped hose adapter for the inlet, Ø 19 ... 50 mm (Ø ¾ ... 2 ")	–	1 x
4	Flat seal for stepped hose adapters (3)	3 x	3 x
5	Union nut for fastening the stepped hose adapters (3)	3 x	3 x
6	Inlet nozzle for driving the cleaning rotor	1 x	1 x
	– Has to be inserted into the inlet for flow rates < 10000 l/h		
7	Cover cap 38 mm (1½ ") for closing the outlet	1 x	1 x
8	Hose clip 20 ... 32 mm	2 x	2 x
	Hose clip 35 ... 50 mm	2 x	2 x
	Hose clip 40 ... 60 mm	–	1 x



## Product Description

**Bitron C** is a powerful UVC clarifier for controlling algae and harmful bacteria.

- The bypass technology ensures optimum irradiation of the dirty water even at high flow through rates.
- The cleaning rotor continuously removes soiling from the quartz glass.
- Individual regulation of the water flow rate allows optimum adjustment to the connected filter pump.
- Suitable for fitting to OASE filter systems ProfiClear, BioSmart, BioTec and BioTec Screenmatic.
- Integrated magnets protect the filter technology from calcium deposits.
- Visual function check of the UVC lamp.
- Quick release system for easy lamp replacement.

### Intended use

Bitron C, referred to as "unit", may only be used as specified in the following:

- For cleaning garden ponds, swimming ponds, pools and aquariums.
- Operate in accordance with instructions.

The following restrictions apply to the unit:

- Never operate the UVC lamp outside the casing or use it for any other purposes. The UVC radiation is harmful to the eyes and skin even in small doses.
- Never use the unit to convey fluids other than water.
- Never run the unit without water.
- Do not use for commercial or industrial purposes.
- Not to be used for sterilising drinking water or other fluids.
- Do not use in conjunction with chemicals, foodstuff, easily flammable or explosive substances.

## Installation and connection

### Operation with pool water or salt water

- For operation with pool water or salt water, the following limits must be adhered to:

Type	Pool water	Salt water
pH value	7.2 ... 7.6	7.5 ... 8.5
Free chlorine	0.3 ... 0.6mg/l	< 0.3mg/l
Bound chlorine	< 0.2 mg/l	–
Chloride content	< 200 mg/l	–
Salt content	–	< 3.5 %
Water temperature	+4 ... +30°C	+4 ... +25°C

- Pool water or salt water can impair the appearance of the unit. Such impairments are excluded from the guarantee.

### Distances to be adhered to

B

- Swimming pond or pool that may be accessed by people.
  - Install the unit at least 2 m away from the water.
- Garden pond or aquarium:
  - Install the unit at least 2 m away from the water.
- Allow sufficient space for carrying out maintenance work.
  - Ensure that there is space of at least double the width of the casing for removing the unit head.

### Solo operation

C

- Only install the unit in the permitted positions to ensure fault-free operation.
- Take the required distances into consideration.
- Use suitable fastening material for the type of ground. Ensure that the fastening means securely hold the unit. Take the weight of the unit into consideration.
- Fit a slide valve in the water supply upstream of the inlet of the unit if the unit is to be installed below the water level. This allows the water supply to be shut off for maintenance work.

### Connecting the inlet

Use hoses that are suitable for a pressure of at least 1 bar.

How to proceed:

D

Push the inlet nozzle into the inlet.

- The inlet nozzle is only necessary for a flow rate < 10000 l/h to ensure unimpaired rotation of the cleaning rotor.

Screw the hose connector with union nut and seal onto the inlet.

Slip the hose clip over the hose, fit the hose onto the hose connector and secure with the hose clip.

### Connecting the outlet

How to proceed:

E

Screw the stepped hose adapter with union nut and seal onto the adapter.

Slip the hose clip over the hose, fit the hose onto the hose connector and secure with the hose clip.

Screw the cover cap with flat seal onto the outlet.

- The cover cap has to close the outlet opposite the inlet so that the main flow of water is guided along the UVC lamps and is exposed to the UV radiation for as long as possible.

### Connect the unit to the flow-through filter.

- Take the required distances into consideration.
- Fit a slide valve in the water supply upstream of the inlet of the unit if the unit is to be installed below the water level. This allows the water supply to be shut off for maintenance work.

### ProfiClear Premium / ProfiClear Classic / BioSmart

This section describes the connection of the UVC clarifying unit Bitron with a pump fed system.

- Please adhere to the instructions for use of the flow-through filter.

How to proceed:

F, G

Insert the outlets with flat seals through the holes in the container wall.

Fitting the inlet:

- ProfiClear Premium: First screw the adapters onto the outlets and hand tighten. Then screw the 30° inlet bends with the union nuts onto the adapters and hand tighten. Ensure that the openings point downward.
- ProfiClear Classic / BioSmart: Screw the inlet nozzles with the O rings onto the outlets and hand tighten.

Closing the bypass (optional):

- ProfiClear Premium: Screw the cover cap onto the outlet instead of the adapter and inlet bend.
- ProfiClear Classic / BioSmart: Screw the cover cap onto the outlet instead of the inlet nozzle.

Connect the Bitron to the filter pump. (→ Connecting the inlet)

### BioTec ScreenMatic

- Please adhere to the instructions for use of the flow-through filter.

How to proceed:

H

Insert the outlets with flat seals through the holes in the container wall into the distributor.

Screw the distributor nuts with O rings onto the outlets and hand tighten.

Connect the Bitron to the filter pump.

## Commissioning/start-up



### WARNING

Possible death or severe injury from hazardous electrical voltage!

- Prior to reaching into the water, isolate (switch off and disconnect) all units/devices used in the water.
- Isolate the device (disconnect from the power supply) before carrying out any work on it.



### NOTE

If the water flow is suddenly interrupted downstream of the outlet (e.g. with a slide valve), this can lead to a brief increase of pressure of more than 1 bar (water hammer). **Possible consequences:** The unit may be damaged.

- Switching off: First switch off the pump, then close the slide valve. If the unit is operated in a filter system, first take the filter system out of operation.
- Switching on: First open the slide valve, then switch on the pump. If the unit is operated in a filter system, start up the filter system last.
- Install the slide valve upstream of the inlet.



### NOTE

New filters take approx. 3 to 4 weeks before the bacteria in the unit are fully established. During this time – or at a water temperature of <math><10\text{ }^{\circ}\text{C}</math> – the filter may overflow. In this case the filter does not need to be cleaned.

- When using filter starter, medicines or pond water treatments, leave the UVC clarifying unit switched off for at least 36 hours so as not to impair their efficacy.

### Prerequisite

- First switch on the pump, then the UVC clarifier.
- Check all connections for leaks.

### Switching ON/switching OFF

- **Switching on:** Insert the power plug into the socket.
  - The unit switches on immediately.
- **Switching off:** Disconnect the power plug.

### Check the function.

I

- The function display is lit when the UVC lamp is switched on.
- An alternating light/dark blue glow in the inspection window indicates that the cleaning rotor is rotating.

### Setting the bypass

The flow rate is controlled by the bypass. Depending on the setting, part of the water flows from the inlet directly out via the opposite outlet. The remaining part of the water is irradiated by the UVC light and flows out via the second outlet.

Maximum cleaning capacity is only achieved with an optimum setting.

How to proceed:

J

- Set both rotary handles to the delivery rate of the filter pump.

## Remedy of faults

Malfunction	Cause	Remedy
Water remains cloudy (green water).	The water is extremely soiled.	<ul style="list-style-type: none"> <li>Remove algae and leaves from the pond.</li> <li>Change the water.</li> </ul>
	Insufficient delivery rate of the pump	Check the installation.
	The quartz glass is soiled.	Clean the quartz glass.
	The quartz glass is scratched.	<ul style="list-style-type: none"> <li>Replace the quartz glass (→ Cleaning the quartz glass)</li> <li>If the profile is worn, replace the cleaning rotor (→ Cleaning the quartz glass)</li> </ul>
	The cleaning rotor is not turning. <ul style="list-style-type: none"> <li>Check the inspection window: An alternating light/dark blue glow indicates that the cleaning rotor is rotating.</li> </ul>	<ul style="list-style-type: none"> <li>Clean the cleaning rotor and quartz glass (→ Cleaning the quartz glass)</li> <li>If the delivery rate of the pump is &lt; 10000 l/h, use an inlet nozzle for driving the cleaning rotor.</li> <li>If the profile is worn, replace the cleaning rotor (→ Cleaning the quartz glass)</li> </ul>
	The UVC lamp capacity is exhausted.	Replace the UVC lamp after 8000 operating hours.
	Incorrect bypass setting	Correct the setting, observe the pump capacity.
No or insufficient water flow at the outlets	Inlet nozzle clogged	Clean the inlet nozzle.
	Outlets clogged	Clean the casing (→ Cleaning and maintenance)
UVC lamp is not lit.	Power plug not connected	Connect the power plug.
	UVC lamp defective	Replace the UVC lamp.
	Connection defective	Check the electrical connection.
	Bitron C 55W/72W/110W: The unit has switched off due to overheating (safety switch-off).	Allow it to cool down; the unit will switch back on automatically.

## Maintenance and cleaning



### WARNING

Possible death or severe injury from hazardous electrical voltage!

- Prior to reaching into the water, isolate (switch off and disconnect) all units/devices used in the water.
- Isolate the device (disconnect from the power supply) before carrying out any work on it.



### CAUTION

Quartz glass and UVC lamp can break and cause cut injuries.

- Handle the quartz glass and UVC lamp with care.

## Dismantling the unit head

How to proceed:

K

Undo the locking screw in the safety engagement catch.

- Rotational direction "Lock open" symbol.

Press the safety engagement catch, turn the unit head counterclockwise as far as the stop and carefully pull it out of the casing.

- Thoroughly clean the inner and outer surfaces of the casing.



### NOTE

For safety reasons, the UVC lamp can only be switched on when the unit head has been correctly fitted into the casing.

### Fitting the unit head

How to proceed:

L

Position the O ring in front of the recess at the unit head.

- Ensure that the O ring is clean; replace if damaged.

Carefully push the unit head with cleaning rotor into the casing up to the stop while applying light pressure.

- Ensure that the unit head is turned such that the markings on the unit head and casing are aligned.

Turn the unit head up to the stop.

- Ensure that the safety engagement catch engages.

Close the locking screw in the safety engagement catch.

- Rotational direction "Lock closed" symbol.

### Cleaning the quartz glass



#### CAUTION

Quartz glass and UVC lamp can break and cause cut injuries.

- Handle the quartz glass and UVC lamp with care.



#### NOTE

If the water flow is suddenly interrupted downstream of the outlet (e.g. with a slide valve), this can lead to a brief increase of pressure of more than 1 bar (water hammer). **Possible consequences:** The unit may be damaged.

- Switching off: First switch off the pump, then close the slide valve. If the unit is operated in a filter system, first take the filter system out of operation.
- Switching on: First open the slide valve, then switch on the pump. If the unit is operated in a filter system, start up the filter system last.
- Install the slide valve upstream of the inlet.

Prerequisite: The device head is removed. (→ Removing the unit head)

How to proceed:

M

Remove the cleaning rotor.

- Clean the cleaning rotor with a brush under running water.
- Wipe the quartz glass with a damp cloth.
- Replace the quartz glass if it is damaged or very scratched. (→ Replacing the UVC lamp)

Check the inner and outer surfaces of the casing and inspection window.

Check the profile wear at both ends and the inner surfaces of the cleaning rotor.

- If the profile is worn, the cleaning rotor will rotate sluggishly and has to be replaced.

Push the cleaning rotor onto the quartz glass.

- Ensure that it is correctly positioned.

Fit the unit head. (→ Fitting the unit head)

### Replacing the UVC lamp

Replace the UVC lamp after max. 8,000 operating hours (this corresponds to approx. one pond season with continuous operation). This ensures optimum filtering performance.

- Ensure that the identification and capacity data of the UVC lamps used correspond to the information on the unit type plate.

Prerequisite: The device head is removed. (→ Removing the unit head)

How to proceed:

N

Remove the cleaning rotor.

Unscrew the clamping screw counterclockwise.

Remove the quartz glass including the O ring towards the front with a slight turning movement.

Pull out the UVC lamp and replace.

Carefully push the quartz glass including the O ring into the unit head up to the stop, fit the clamping screw and tighten up to the stop by turning clockwise.

- Clean the O ring, replace if damaged.
- Ensure that the O ring is located in the gap between the unit head and the quartz glass.

Push the cleaning rotor onto the quartz glass.

- Ensure that it is correctly positioned.

Fit the unit head. (→ Fitting the unit head)

### Wear parts

- UVC lamp, quartz glass and O ring for quartz glass
- Cleaning rotor

### Spare parts

The use of original parts from OASE ensures continued safe and reliable operation of the unit. Please visit our website for spare parts drawings and spare parts.



[www.oase-livingwater.com/spareparts](http://www.oase-livingwater.com/spareparts)

### Storage/overwintering

#### The unit is protected from frost:

The unit can be operated as long as the water temperature does not go below +4 °C.

#### The unit is not protected from frost:

Take the unit out of operation at water temperatures below +8° C or, at the latest, when freezing temperatures are to be expected.

- Drain the unit as far as possible, clean thoroughly and check for damage.
- Empty all hoses, pipes and connections as far as possible.

### Disposal



#### NOTE

Do not dispose of this unit with domestic waste.

- Render the unit unusable beforehand by cutting the cables and dispose of the unit via the return system provided for this purpose.

Dispose of the UVC lamp by using the return system provided for this purpose.

## **AVERTISSEMENT**

### • Attention :

Dans le cas où cet appareil serait utilisé par des mineurs de moins de 8 ans ainsi que par des personnes souffrant d'un handicap mental ou plus généralement par des personnes manquant d'expérience, un adulte averti devra être présent, qui renseignera le mineur ou la personne fragilisée concernée sur le bon emploi de ce matériel. Les enfants ne doivent pas jouer avec cet appareil. Ne pas laisser un enfant sans surveillance pour le nettoyage ou l'entretien.

- Veiller à ce que l'appareil soit absolument protégé par fusible par le biais d'une protection différentielle avec un courant assigné de 30 mA maximum.
- Ne brancher l'appareil que lorsque les caractéristiques électriques de l'appareil et de l'alimentation électrique correspondent. Les caractéristiques de l'appareil sont indiquées sur la plaque signalétique de l'appareil, sur l'emballage ou dans cette notice d'emploi.
- La mort ou des blessures graves par choc électrique sont possibles ! Avant de mettre les mains dans l'eau, débranchez les appareils dans l'eau d'une tension  $>12\text{ V CA}$  ou  $>30\text{ V CC}$ .
- Un câble de raccordement endommagé ne peut pas être remplacé. Mettre l'appareil au rebut.

### **Consignes de sécurité**

#### **Raccordement électrique**

- Les installations électriques doivent répondre aux règlements d'installation nationaux et leur exécution est exclusivement réservée à un technicien électricien.
- Une personne est considérée comme technicien électricien lorsqu'elle est capable et habilitée à apprécier et réaliser les travaux qui lui sont confiés en raison de sa formation technique, de ses connaissances et de son expérience. Travailler en tant que technicien consiste également à identifier d'éventuels dangers et à respecter les normes régionales et nationales, les règlements et les dispositions en vigueur qui se rapportent aux tâches à exécuter.
- En cas de questions et de problèmes, prière de vous adresser à un technicien électricien.
- Les câbles de rallonge et le distributeur de courant (p. ex. blocs multiprises) doivent être conçus pour une utilisation en extérieur (protégé contre les projections d'eau).
- Protéger les raccordements à fiche contre l'humidité.
- Raccorder l'appareil uniquement à une prise installée de manière réglementaire.

#### **Exploitation sécurisée**

- En cas de lignes électriques défectueuses ou de corps défectueux, il est interdit d'exploiter l'appareil.
- Ni porter, ni tirer l'appareil par le câble électrique.

- Poser les câbles de manière à ce qu'ils soient protégés contre d'éventuels endommagements et veiller à ce que personne ne puisse trébucher.
- N'ouvrir le corps de l'appareil ou des éléments s'y rapportant que si cela est expressément sollicité dans la notice d'emploi.
- Exécuter des travaux sur l'appareil uniquement si ces derniers sont décrits dans la notice d'emploi. S'il est impossible de remédier aux problèmes, contacter le SAV agréé ou en cas de doute le constructeur.
- N'utiliser que des pièces de rechange et des accessoires d'origine pour l'appareil.
- Ne jamais procéder à des modifications techniques sur l'appareil.
- Tenir la prise de courant et la prise de secteur au sec.
- Si l'appareil est installé à proximité immédiate de l'eau (< 2 m), il est interdit à toute personne de se trouver dans l'eau pendant le fonctionnement de l'appareil.

## En ce qui concerne cette notice d'emploi

Bienvenue chez OASE Living Water. Avec l'acquisition du produit, **Bitron C** vous avez fait le bon choix.

Avant la première utilisation de l'appareil, lire attentivement cette notice d'emploi et se familiariser avec l'appareil. Tous les travaux effectués avec et sur cet appareil devront être exécutés conformément aux directives ci-jointes.

Respecter impérativement les consignes de sécurité relatives à une utilisation correcte et en toute sécurité.

Conserver soigneusement cette notice d'emploi. Lors d'un changement de propriétaire, prière de transmettre également cette notice d'emploi.

## Symboles dans cette notice d'emploi

### Avertissements

Dans cette notice, les avertissements sont classés par mots de signalisation qui indiquent l'ampleur du risque.



#### AVERTISSEMENT

- signale une situation éventuellement dangereuse.
- Le non-respect risque d'entraîner la mort ou des blessures graves.



#### RÉMARQUE

Informations permettant d'assurer une meilleure compréhension et d'éviter des dommages matériels ou environnementaux.

### Autres remarques

A Renvoi à l'illustration, p. ex. Figure A.

→ Renvoi à un autre chapitre.

## Pièces faisant partie de la livraison

□ A		Bitron C	
		24W	36W/55W/72W/110W
1	Boîtier		1 pièce
2	Tête d'appareil	1 pièce	1 pièce
3	– Embout à étages, Ø 19 ... 38 mm (Ø ¾ ... 1½ ")	3 pièces	2 pièces
	– Embout à étages pour l'arrivée, Ø 19 ... 50 mm (Ø ¾ ... 2 ")	–	1 pièce
4	Joint plat pour embout à étages (3)	3 pièces	3 pièces
5	Écrou-raccord pour la fixation des embouts à étages (3)	3 pièces	3 pièces
6	Buse d'entrée pour l'entraînement du rotor de nettoyage	1 pièce	1 pièce
	– Est à utiliser dans l'entrée pour des débits < 10000 l/h		
7	Capuchon obturateur 38 mm (1½ ") pour fermer la sortie	1 pièce	1 pièce
8	Collier pour conduite souple 20 ... 32 mm	2 pièces	2 pièces
	Collier pour conduite souple 35 ... 50 mm	2 pièces	2 pièces
	Collier pour conduite souple 40 ... 60 mm	–	1 pièce



## Description du produit

**Bitron C** est un clarificateur UVC puissant pour la lutte contre les algues et les bactéries nocives à la santé.

- La technique by-pass assure un rayonnement optimal de l'eau sale avec un haut débit de passage.
- Le rotor de nettoyage élimine en permanence les salissures du verre de quartz.
- Adaptation optimale avec la pompe filtrante raccordée grâce à une régulation individuelle du débit d'eau.
- Approprié au montage sur les systèmes de filtration OASE ProfiClear, BioSmart, BioTec et BioTec Screenmatic.
- Aimants intégrés pour protéger la technique de filtration contre les dépôts calcaires.
- Contrôle de fonctionnement visuel de la lampe UVC.
- Verrouillage rapide pour un remplacement aisé de la lampe.

## Utilisation conforme à la finalité

Bitron C, appelé par la suite «appareil», doit être utilisé exclusivement comme suit :

- Pour le nettoyage de bassins de jardin, des piscines naturelles, des piscines et des aquariums.
- Exploitation dans le respect des données techniques.

Les restrictions suivantes sont valables pour l'appareil :

- Ne jamais utiliser la lampe UVC en dehors du boîtier, ni dans d'autres buts que ceux prévus normalement. Le rayonnement UVC est dangereux pour les yeux et la peau même à faibles doses.
- Ne jamais refouler des liquides autres que de l'eau.
- Ne jamais utiliser sans débit d'eau.
- Ne pas utiliser à des fins commerciales ou industrielles.
- Ne pas utiliser pour la stérilisation d'eau potable ou d'autres liquides.
- Ne pas utiliser en relation avec des produits chimiques, des produits alimentaires, des matériaux facilement inflammables ou explosifs.

## Mise en place et raccordement

### Utilisation avec l'eau de piscine ou de l'eau de mer

- Ci-après les valeurs limites à respecter en cas d'utilisation avec l'eau de piscine ou de l'eau de mer :

Type	Eau de piscine	Eau de mer
Valeur pH	7.2 ... 7.6	7.5 ... 8.5
Chlore libre	0.3 ... 0.6 mg/l	< 0.3 mg/l
Chlore lié	< 0.2 mg/l	–
Teneur en chlorure	< 200 mg/l	–
Teneur en sel	–	< 3.5 %
Température de l'eau	+4 ... +30 °C	+4 ... +25 °C

- L'eau de piscine ou l'eau de mer risquent de nuire à l'aspect de l'appareil. Ces altérations sont exclues de la garantie.

### Respecter les distances

B

- Piscine naturelle ou piscine, dans laquelle des personnes peuvent se trouver :
  - Placer l'appareil à au moins 2 m de l'eau.
- Bassin de jardin ou aquarium :
  - Placer l'appareil à au moins 2 m de l'eau.
- Prévoir une place suffisante pour les opérations d'entretien.
  - Pour le démontage de la tête de l'appareil, prévoir au moins la double largeur de l'appareil.

### Mode "solo"

C

- Ne monter l'appareil que dans les positions autorisées pour un fonctionnement sans incident de celui-ci.
- Respecter les distances requises.
- Utiliser un matériel de fixation qui est approprié à la surface du fond. La fixation doit maintenir l'appareil de manière fiable. Respecter le poids.
- Utiliser une vanne à guillotine dans la conduite d'amenée d'eau en amont de l'entrée de l'appareil si l'appareil est installé en dessous du niveau de l'eau. Il est possible de couper l'amenée d'eau pour les travaux d'entretien.

**Brancher l'entrée**

Utiliser des conduites souples conçues pour une pression d'au moins 1 bar.

Voici comment procéder :

D

Pousser la buse d'entrée dans l'entrée.

- La buse d'entrée est requise uniquement pour un débit < 10000 l/h pour que le rotor de nettoyage tourne impeccablement.

Visser l'embout à olive, écrou-raccord et joint compris, sur l'entrée.

Glisser le collier de serrage sur le tuyau, enfiler le tuyau sur le raccord de tuyau et le fixer avec le collier de serrage.

**Brancher la sortie**

Voici comment procéder :

E

Visser l'embout à étages, avec écrou-raccord et joint, sur l'adaptateur.

Glisser le collier de serrage sur le tuyau, enfiler le tuyau sur le raccord de tuyau et le fixer avec le collier de serrage.

Visser le capuchon obturateur joint compris, sur la sortie.

- Le capuchon obturateur doit fermer la sortie en face de l'entrée pour que le courant principal de l'eau soit guidé le long des lampes UVC et qu'il soit, si possible, longtemps sous l'effet du rayonnement.

**Brancher l'appareil sur le filtre**

- Respecter les distances requises.
- Utiliser une vanne à guillotine dans la conduite d'amenée d'eau en amont de l'entrée de l'appareil si l'appareil est installé en dessous du niveau de l'eau. Il est possible de couper l'amenée d'eau pour les travaux d'entretien.

**ProfiClear Premium / ProfiClear Classic / BioSmart**

Le présent chapitre décrit le raccordement de l'appareil de pré-clarification à UVC Bitron pour un système pompé.

- Tenir compte des indications fournies dans la notice d'utilisation du filtre à filtration continue.

Voici comment procéder :

F, G

Introduire les sorties à joints plats dans les perçages de la paroi du réservoir.

Montage du conduit d'admission :

- ProfiClear Premium : visser d'abord les adaptateurs sur les sorties et les serrer à la main, puis visser les coudes d'entrée à 30° sur les adaptateurs au moyen d'écrous-raccords et les serrer à la main. Orienter les ouvertures vers le bas.
- ProfiClear Classic / BioSmart : Visser les coudes d'entrée avec les joints toriques sur les sorties et les serrer à la main.

Obturer le by-pass (en option)

- ProfiClear Premium : Au lieu de l'adaptateur et du coude d'entrée, visser le capuchon obturateur sur la sortie.
- ProfiClear Classic / BioSmart : Au lieu de la buse d'entrée, visser le capuchon obturateur sur la sortie.

Raccorder le Bitron à la pompe filtrante. (→ Brancher l'entrée)

**BioTec ScreenMatic**

- Tenir compte des indications fournies dans la notice d'utilisation du filtre à filtration continue.

Voici comment procéder :

H

Introduire les sorties à joints plats dans les perçages de la paroi du réservoir dans le répartiteur.

Visser les vis traversantes avec les joints toriques sur les sorties et les serrer à la main.

Raccorder le Bitron à la pompe filtrante.

## Mise en service



### AVERTISSEMENT

La mort ou des blessures graves dues à une tension électrique dangereuse !

- Toujours couper l'alimentation électrique de tous les appareils se trouvant dans l'eau avant tout contact avec l'eau.
- Couper la tension secteur avant toute exécution de travaux sur l'appareil.



### REMARQUE

Si le débit d'eau est interrompu brusquement en aval de la sortie (p. ex. au moyen d'un robinet d'arrêt), une augmentation de pression de plus de 1 bar peut se produire pendant un bref instant (coup de bélier). **Conséquences possibles** : L'appareil risque d'être endommagé.

- Éteindre : Mettre tout d'abord la pompe hors circuit et fermer ensuite le robinet d'arrêt. En cas d'utilisation dans un système de filtration, mettre d'abord le système de filtration hors circuit.
- Allumer : Ouvrir d'abord le robinet d'arrêt et couper ensuite la pompe. En cas d'utilisation dans un système de filtration, mettre le système de filtration en circuit en dernier.
- Installer le robinet d'arrêt en amont de l'entrée.



### REMARQUE

Le nouveau filtre a besoin d'env. 3 à 4 semaines jusqu'à ce que le milieu biologique dans l'appareil soit entièrement constitué. Pendant cette période – ou lorsque la température de l'eau est <10 °C – le filtre peut déborder. Un nettoyage du filtre n'est pas nécessaire dans ce cas.

- En cas d'utilisation d'activateurs de filtre, de médicaments ou de produits d'entretien du bassin, laisser l'appareil de pré-clarification à UVC hors circuit pendant au moins 36 heures, pour ne pas entraver l'effet du produit.

### Condition préalable :

- Mettre tout d'abord la pompe en circuit, puis l'appareil de clarification à UVC.
- Vérifier l'étanchéité de tous les raccordements.

### Mise sous tension / hors tension

- **Mise en circuit** : Brancher la fiche secteur dans la prise.
  - L'appareil se met immédiatement en marche.
- **Mise hors circuit** : Retirer la prise secteur.

### Vérification fonctionnelle

- I
- Le témoin lumineux s'allume lorsque la lampe UVC est sous tension.
  - Le rotor de nettoyage tourne lorsque sur l'affichage de fonctionnement la lumière UVC bleue s'éclaire en alternance en clair et sombre.

### Réglage du bypass

Le débit d'eau est réglé au moyen du by-pass. En fonction du réglage, une partie de l'eau s'écoule depuis l'arrivée directement vers la sortie se trouvant en face. L'autre partie de l'eau est exposée au rayonnement de la lumière UVC et s'écoule par la deuxième sortie.

Un rendement de nettoyage maximal est obtenu uniquement avec un réglage optimal.

Voici comment procéder :

- J
- Régler les deux poignées rotatives sur la capacité de refoulement de la pompe de filtrage.

## Dépannage

Dérangement	Cause	Remède
L'eau ne devient pas claire (coloration verte)	L'eau est extrêmement sale	– Enlever les algues et les feuilles de l'étang – Changer l'eau
	Débit de pompe insuffisant	Contrôler l'installation
	Le verre de quartz est sale	Nettoyer le verre de quartz
	Le verre de quartz est rayé	– Remplacer le verre de quartz(→ Nettoyer le verre de quartz) – En cas de profil usé, remplacer le rotor de nettoyage (→ Nettoyer le verre de quartz)
	Le rotor de nettoyage ne tourne pas – Contrôle sur l'affichage de fonctionnement : le rotor de nettoyage tourne lorsque la lumière UVC bleue s'éclaire en alternance en clair et sombre.	– Nettoyer le rotor de nettoyage et le verre de quartz (→ Nettoyer le verre de quartz) – Pour une puissance de pompe < 10000 l/h utiliser la buse d'entrée pour l'entraînement du rotor de nettoyage – En cas de profil usé remplacer le rotor de nettoyage (→ Nettoyer le verre de quartz)
	La lampe UVC n'éclaire plus	Remplacer la lampe UVC après 8000 heures de service
Réglage by-pass incorrect	Corriger le réglage, observer le rendement de la pompe	
Peu ou pas d'eau s'écoule aux sorties prévues à cet effet	Buses d'entrée bouchées	Nettoyer la buse d'entrée
	Sorties bouchées	Nettoyer le boîtier (→ Nettoyage et entretien)
La lampe UVC n'éclaire pas	La prise de secteur n'est pas branchée	Brancher la prise de secteur
	La lampe UVC est défectueuse	Remplacer la lampe UVC
	Raccordement défectueux	Vérifier le raccordement électrique
	Bitron C 55W/72W/110W : L'appareil s'est arrêté pour cause de surchauffe (coupure de sécurité)	Laisser refroidir, l'appareil se remet automatiquement en marche

## Nettoyage et entretien



### AVERTISSEMENT

La mort ou des blessures graves dues à une tension électrique dangereuse !

- Toujours couper l'alimentation électrique de tous les appareils se trouvant dans l'eau avant tout contact avec l'eau.
- Couper la tension secteur avant toute exécution de travaux sur l'appareil.



### ATTENTION

Le verre de quartz et la lampe UVC sont cassables et risquent de causer des blessures par coupure.

- Traiter le verre de quartz et la lampe UVC avec précaution.

## Démontage de la tête d'appareil

Voici comment procéder :

K

Desserrer la vis de sécurité dans le levier à cran.

- Sens de rotation symbole "verrou ouvert".

Appuyer sur le levier à cran, tourner la tête de l'appareil dans le sens anti-horaire jusqu'à butée et la retirer prudemment hors du boîtier.

- Nettoyer à fond l'intérieur et l'extérieur du carter.



### REMARQUE

Pour des raisons de sécurité, la lampe UVC ne se laisse mettre sous tension que si la tête de l'appareil est correctement montée dans le boîtier.

## Montage de la tête d'appareil

Voici comment procéder :

L

Positionner le joint torique devant le rebord de la tête d'appareil.

- Le joint torique doit être propre, le remplacer en cas de dommage.

Faire glisser prudemment et avec une légère pression la tête de l'appareil dans le boîtier jusqu'à butée.

- Tourner la tête de l'appareil de telle sorte que les marques sur la tête de l'appareil et sur le boîtier coïncident.

Tourner la tête de l'appareil jusqu'à butée.

- Le levier à cran doit s'enclencher.

Serrer la vis de sécurité dans le levier à cran.

- Sens de rotation symbole "verrou fermé".

## Nettoyer le verre à quartz



### ATTENTION

Le verre de quartz et la lampe UVC sont cassables et risquent de causer des blessures par coupure.

- Traiter le verre de quartz et la lampe UVC avec précaution.



### REMARQUE

Si le débit d'eau est interrompu brusquement en aval de la sortie (p. ex. au moyen d'un robinet d'arrêt), une augmentation de pression de plus de 1 bar peut se produire pendant un bref instant (coup de bélier). **Conséquences possibles** : L'appareil risque d'être endommagé.

- Éteindre : Mettre tout d'abord la pompe hors circuit et fermer ensuite le robinet d'arrêt. En cas d'utilisation dans un système de filtration, mettre d'abord le système de filtration hors circuit.
- Allumer : Ouvrir d'abord le robinet d'arrêt et couper ensuite la pompe. En cas d'utilisation dans un système de filtration, mettre le système de filtration en circuit en dernier.
- Installer le robinet d'arrêt en amont de l'entrée.

Condition préalable : La tête d'appareil est enlevée. (→ Démontez la tête de l'appareil)

Voici comment procéder :

M

Retirer le rotor de nettoyage.

- Nettoyer le rotor de nettoyage sous l'eau courante avec une brosse.
- Essuyer le verre de quartz avec un chiffon humide.

- Remplacer tout verre de quartz endommagé ou fortement rayé. (→ Remplacement de lampe UVC)

Nettoyer minutieusement le boîtier et l'affichage de fonctionnement de l'intérieur et de l'extérieur.

Sur le rotor de nettoyage, contrôler l'usure du profil sur les deux faces frontales et les surfaces intérieures.

- En cas de profil usé, le rotor de nettoyage est grippé et doit être remplacé.

Pousser le rotor de nettoyage sur le verre de quartz.

- Veiller à un positionnement correct.

Monter la tête de l'appareil. (→ Montage de la tête de l'appareil)

## Remplacement de la lampe UVC

Remplacer la lampe UVC au plus tard après 8000 heures de fonctionnement (ce qui correspond à peu près à une saison à fonctionnement en continu). Un rendement optimum du filtre est alors assuré.

- N'employer que des lampes UVC dont la désignation et la puissance correspondent aux indications fournies sur la plaque signalétique.

Condition préalable : La tête d'appareil est enlevée. (→ Démontez la tête de l'appareil)

Voici comment procéder :

N

Retirer le rotor de nettoyage.

Dévisser la vis de serrage dans le sens anti-horaire.

Retirer le verre de quartz avec le joint torique vers l'avant en exerçant un léger mouvement de rotation.

Retirer et remplacer la lampe UVC.

Pousser avec précaution le verre de quartz avec le joint torique jusqu'en butée dans la tête de l'appareil, mettre la vis de serrage en place et la visser dans le sens anti-horaire jusqu'à la butée.

- Nettoyer le joint torique et le remplacer en cas de dommage.
- Le joint torique doit se situer dans l'espacement compris entre la tête d'appareil et le verre de quartz.

Pousser le rotor de nettoyage sur le verre de quartz.

- Veiller à un positionnement correct.

Monter la tête de l'appareil. (→ Montage de la tête de l'appareil)

### Pièces d'usure

- lampe UVC, verre quartz et joint torique pour le verre quartz
- Rotor de nettoyage

### Pièces de rechange

L'appareil continue de fonctionner de manière fiable et sécurisée avec des pièces originales d'OASE.

Vous trouverez nos pièces de rechange et leurs schémas sur notre site internet.



[www.oase-livingwater.com/piecesdetachees](http://www.oase-livingwater.com/piecesdetachees)

### Stockage / entreposage pour l'hiver

#### L'appareil est protégé contre le gel :

L'exploitation de l'appareil est possible lorsque la température minimale de l'eau de +4 °C est respectée.

#### L'appareil n'est pas protégé contre le gel :

Mettre l'appareil hors service lors de températures inférieures à +8 °C ou au plus tard lorsque le gel est annoncé.

- Vidanger l'appareil autant qu'il est possible de le faire, procéder à un nettoyage soigneux et vérifier l'absence de dommages.
- Vider l'ensemble des tuyaux, conduites et raccords autant que possible.

### Recyclage



#### REMARQUE

Il est interdit de mettre cet appareil au rebut en l'évacuant vers la gestion des ordures ménagères.

- Rendre l'appareil inutilisable en coupant le câble et le mettre au rebut en utilisant le système de retour prévu à cet effet.

Mettre la lampe UVC au rebut par le biais du système de reprise prévu à cet effet.

## WAARSCHUWING

- Dit apparaat kan worden gebruikt door kinderen vanaf 8 jaar en daarnaast door personen met verminderde fysieke, sensorische of mentale vermogens of een gebrek aan ervaring en kennis, mits zij onder toezicht staan of geïnstrueerd werden over het veilige gebruik van het apparaat en de gevaren begrijpen, die hiermee samenhangen.
- Kinderen mogen niet met het apparaat spelen.
- Reiniging en onderhoud door de gebruiker mogen niet worden uitgevoerd door kinderen, die niet onder toezicht staan.
- Het apparaat moet beveiligd zijn via een aardlekschakelaar met een vastgestelde lekstroom van maximaal 30 mA.
- Apparaat alleen aansluiten als de elektrische specificaties van het apparaat en de voeding overeenstemmen. De specificaties staan op het typeplaatje van het apparaat, op de verpakking, of in deze handleiding vermeld.
- Dodelijk of ernstig lichamelijk letsel is mogelijk door elektrische schokken! Voor u in het water grijpt, moet u apparaten met een spanning >12 V AC of >30 V DC van het elektriciteitsnet scheiden.
- Een beschadigd aansluitsnoer kan niet worden vervangen. Apparaat afvoeren.

### Veiligheidsinstructies

#### Elektrische aansluiting

- Elektrische installaties dienen te voldoen aan de nationale opstellingsvoorschriften en mogen slechts door een electricien worden uitgevoerd.
- Een persoon is een electricien als hij of zij op grond van zijn of haar opleiding, kennis en ervaring in staat en bevoegd is, de aan hem of haar overgedragen werkzaamheden te beoordelen en uit te voeren. De werkzaamheden als specialist omvatten ook het herkennen van mogelijke gevaren en het in acht nemen van geldige regionale en nationale normen, voorschriften en bepalingen.
- Neem voor uw eigen veiligheid in geval van vragen of problemen contact op met een electricien.
- Verlengkabels en stroomverdelers (bijv. stekkerdelen) moeten voor het gebruik buitenshuis geschikt zijn (spatwaterbestendig).
- Stekkerverbindingen tegen vocht beschermen.
- Apparaat alleen op een volgens de voorschriften geïnstalleerde wandcontactdoos aansluiten.

#### Veilig gebruik

- Gebruik het apparaat niet als er sprake is van defecte elektrische kabels of een defecte behuizing.
- Het apparaat niet aan de elektrische leiding dragen of aan de leiding trekken.
- Installeer de leidingen zodat deze tegen beschadigingen zijn beschermd en let erop, dat er niemand over kan struikelen.

- Maak de behuizing van het apparaat of onderdelen ervan alleen open als daar in de gebruiksaanwijzing uitdrukkelijk om gevraagd wordt.
- Voer alleen werkzaamheden aan het apparaat uit, die in deze gebruiksaanwijzing zijn beschreven. Neem contact op met een erkende serviceafdeling of bij twijfel met de fabrikant, in het geval dat problemen niet kunnen worden verholpen.
- Gebruik alleen originele vervangingsonderdelen en -toebehoren voor het apparaat.
- Breng nooit technische veranderingen aan het apparaat aan.
- Houd de contactdoos en de netstekker droog.
- Als het apparaat direct bij het water (< 2 m) is opgesteld, dan mogen er zich tijdens bedrijf geen personen in het water bevinden.

## Over deze gebruiksaanwijzing

Welkom bij OASE Living Water. Met de aanschaf van het product **Bitron C** heeft u een goede keuze gemaakt. Voordat u het apparaat in gebruik neemt dient u de gebruiksaanwijzing zorgvuldig door te lezen en zich met het apparaat vertrouwd te maken. Alle werkzaamheden aan en met dit apparaat mogen uitsluitend verricht worden als ze conform de onderhavige handleiding zijn.

Houdt u zich voor een juist en veilig gebruik stipt aan de veiligheidsvoorschriften.

Bewaar deze gebruiksaanwijzing zorgvuldig. Geef de gebruiksaanwijzing aan de nieuwe eigenaar wanneer het apparaat van eigenaar verwisselt.

## Symbolen in deze handleiding

### Waarschuwingen

De waarschuwingen in deze handleiding zijn met signaalwoorden gemarkeerd, die de mate van gevaar aangeven.



### WAARSCHUWING

- Betekent een mogelijk gevaarlijke situatie.
- Bij niet aanhouden van de instructie kan dodelijk of ernstig lichamelijk letsel het gevolg zijn.



### OPMERKING

Informatie, die voor een beter begrip of preventie van mogelijke materiële of milieuschade is bedoeld.

## Overige instructies

- A Verwijst naar een afbeelding, bijvoorbeeld afbeelding A.
- Verwijst naar een ander hoofdstuk.

## Leveringsomvang

□ A		Bitron C	
		24W	36W/55W/72W/110W
1	Behuizing	1 ST	1 ST
2	Kop van het apparaat	1 ST	1 ST
3	– Getrapte slangtule, Ø 19 ... 38 mm (Ø ¾ ... 1½ ")	3 ST	2 ST
	– Getrapte slangtule voor de ingang, Ø 19 ... 50 mm (Ø ¾ ... 2 ")	–	1 ST
4	Pakking voor getrapte slangtules (3)	3 ST	3 ST
5	Wartels voor de bevestiging van de getrapte slangtules (3)	3 ST	3 ST
6	Inloopmondstuk voor het aandrijven van de reinigingsrotor	1 ST	1 ST
	– Moet bij doorstroomhoeveelheden < 10000 l/h bij de ingang worden geplaatst		
7	Afsluitkap 38 mm (1½ ") voor het afsluiten van de uitgang	1 ST	1 ST
8	Slangklem 20 ... 32 mm	2 ST	2 ST
	Slangklem 35 ... 50 mm	2 ST	2 ST
	Slangklem 40 ... 60 mm	–	1 ST



## Productbeschrijving

**Bitron C** is een sterk uv C-zuiveringsapparaat voor de bestrijding van algen en ziekteverwekkende bacteriën.

- De bypass-techniek zorgt voor een geoptimaliseerde bestraling van vervuild water ook bij grote doorstroomhoeveelheden.
- De reinigingsrotor reinigt het kwartsglas permanent van vervuiling.
- Optimale afstemming op de aangesloten filterpomp door individuele regeling van het waterdebiet.
- Geschikt voor montage op OASE-filtersystemen ProfiClear, BioSmart, BioTec en BioTec Screenmatic.
- Geïntegreerde magneten ter bescherming van de filtertechniek tegen kalkafzetting.
- Optische functiecontrole van de uv C-lamp.
- Snelsluiter voor het eenvoudig verwisselen van lampen.

## Beoogd gebruik

Bitron C, verder "apparaat" genoemd, mag alleen als volgt worden gebruikt:

- Voor het schoonmaken van tuinvijvers, zwembijvers, bassins en aquariums.
- Gebruik onder naleving van de technische gegevens.

De volgende inperkingen gelden voor het apparaat:

- Gebruik de UV-C-lamp nooit buiten de behuizing of voor andere doeleinden. De UV-C-straling is ook in lage doseringen gevaarlijk voor de ogen en de huid.
- Transporteer nimmer andere vloeistoffen dan water.
- Nooit gebruiken zonder doorstromend water.
- Niet gebruiken voor commerciële of industriële doeleinden.
- Niet gebruiken voor de sterilisatie van drinkwater of andere vloeistoffen.
- Niet gebruiken in combinatie met chemicaliën, levensmiddelen, licht brandbare of explosieve stoffen.

## Plaatsen en aansluiten

### Bedrijf met bassinwater of zout water

• Bij bedrijf met bassinwater of zout water moeten de volgende grenswaarden worden aangehouden:

Type	Bassinwater	Zout water
pH-waarde	7.2 ... 7.6	7.5 ... 8.5
Vrij chloor	0.3 ... 0.6 mg/l	< 0.3 mg/l
Gebonden chloor	< 0.2 mg/l	–
Chlorideniveau	< 200 mg/l	–
Zoutgehalte	–	< 3.5 %
Wartemperatuur	+4 ... +30 °C	+4 ... +25 °C

- Bassinwater of zout water kunnen de optische onderdelen van het apparaat schaden. Deze schade wordt niet door de garantie gedekt.

### Afstanden in acht nemen

B

- Zwembijver of bassin, waarin zich personen kunnen bevinden:
  - Het apparaat ten minste 2 m van het water af opstellen.
- Tuinvijver of aquarium:
  - Het apparaat ten minste 2 m van het water af opstellen.
- Houd voldoende vrije ruimte voor onderhoudswerkzaamheden.
  - Voor het uitbreiden van de kop van het apparaat is een behuizing nodig met een minstens dubbel zo grote breedte.

### Solo-bedrijf

C

- Voor een probleemloze werking, het apparaat alleen in de toegestane posities opstellen.
- Neem de benodigde afstanden in acht.
- Bevestigingsmateriaal gebruiken dat voor de ondergrond geschikt is. De bevestiging moet zo zijn dat het apparaat goed vast zit. Let op het gewicht.
- Een trekschuif in de watertoevoer voor de ingang van het apparaat plaatsen wanneer het apparaat onder het water-niveau wordt opgesteld. Bij onderhoudswerkzaamheden kan de watertoevoer worden afgesloten.

### Sluit de ingang aan

Gebruik slangen, die geschikt zijn voor een druk van minstens 1 bar.

Zo gaat u te werk:

D

Het inloopmondstuk in de ingang schuiven.

- Het inloopmondstuk is alleen nodig bij een doorstroomhoeveelheid < 10000 l/h, zodat de reinigingsrotor storingsvrij kan werken.

De slangtule met wartelmoer en afdichting op de ingang schroeven.

Schuif de slangklem over de slang, steek de slang op de slangtule en zet deze vast met de slangklem.

### Sluit de uitgang aan

Zo gaat u te werk:

E

De trapsgewijze slangtuit met wartelmoer en afdichting op de adapter schroeven.

Schuif de slangklem over de slang, steek de slang op de slangtule en zet deze vast met de slangklem.

De afsluitkap met pakking op de uitgang schroeven.

- De afsluitkap moet de uitgang tegenover de ingang afsluiten, zodat de hoofdstroom van het water langs de UVC-lampen loopt en zo lang mogelijk verlicht wordt.

### Sluit het apparaat niet aan op een doorloopfilter.

- Neem de benodigde afstanden in acht.
- Een trekschuif in de watertoevoer voor de ingang van het apparaat plaatsen wanneer het apparaat onder het water-niveau wordt opgesteld. Bij onderhoudswerkzaamheden kan de watertoevoer worden afgesloten.

### ProfiClear Premium / ProfiClear Classic / BioSmart

Het hoofdstuk beschrijft de aansluiting van het UVC-voorzuiweringsapparaat Bitron bij een gepompt systeem.

- Let op de informatie in de gebruiksaanwijzing van het doorloopfilter.

Zo gaat u te werk:

F, G

De uitgangen met pakkingendoor de boringen in de reservoirwand.

Inloop monteren:

- ProfiClear Premium: Eerst de adapter op de uitgangen schroeven en handvast draaien, daarna de 30°-inloopbochten met de wartels op de adapter schroeven en handvast draaien. De openingen naar onderen toe uitlijnen.
- ProfiClear Classic / BioSmart: De inloopmondstukken met de O-ringen op de uitgangen schroeven en handvast draaien.

Bypass afsluiten (optioneel):

- ProfiClear Premium: In plaats van adapter en inloopbocht de afsluitkap op de uitgang schroeven.
- ProfiClear Classic / BioSmart: In plaats van inloopmondstuk de afsluitkap op de uitgang schroeven.

De Bitron aansluiten op de filterpomp. (→ Ingang aansluiten)

### BioTec ScreenMatic

- Let op de informatie in de gebruiksaanwijzing van het doorloopfilter.

Zo gaat u te werk:

H

Schuif de uitgangen met vlakke afdichtingen door de boringen in de reservoirwand in de verdeler.

De doorlaatschroeven met de O-ringen op de uitgangen schroeven en handvast aandraaien.

De Bitron aansluiten op de filterpomp.

## Inbedrijfstelling



### WAARSCHUWING

Dood of zware verwondingen door gevaarlijke elektrische spanning!

- Voordat u in het water grijpt, moet u eerst de netspanning van alle apparaten die zich in het water bevinden uitschakelen.
- De netspanning uitschakelen voordat er aan het apparaat mag worden gewerkt.



### OPMERKING

Als achter de uitgang de waterstroom plotseling wordt geblokkeerd (bijv. met een schuifafsluiter), kan een kortstondige drukverhoging van meer dan 1 bar optreden (waterslag). **Mogelijke gevolgen:** Het apparaat kan beschadigd raken.

- Uitschakelen: Schakel eerst de pomp uit en sluit vervolgens de schuifafsluiter. Bij bedrijf in een filtersysteem eerst het filtersysteem buiten werking stellen.
- Inschakelen: Eerst de schuifafsluiter openen en dan de pomp inschakelen. Bij bedrijf in een filtersysteem het filtersysteem als laatste in bedrijf nemen.
- De schuifafsluiter voor de ingang aanbrengen.



### OPMERKING

Nieuwe filters hebben circa 3 tot 4 weken nodig, voordat in het apparaat een biologisch evenwicht is opgebouwd. Gedurende deze periode, of bij een watertemperatuur < 10 °C, kan het filter overlopen. Reiniging van het filter is in dit geval niet nodig.

- Laat bij gebruik van filterstarters, geneesmiddelen of vijveronderhoudsmiddelen het UVC-voorzuiveringsapparaat ten minste 36 uur uitgeschakeld, zodat de werking van de middelen niet wordt verstoord.

### Voorwaarde

- Schakel eerst de pomp in en daarna het UVC-zuiveringsapparaat.
- Controleer alle aansluitingen op dichtheid.

### Inschakelen/uitschakelen

- **Inschakelen:** Plaats de netstekker in de contactdoos.
  - Het apparaat schakelt onmiddellijk aan.
- **Uitschakelen:** Trek de netstekker uit de contactdoos.

### Functie controleren

- I
- De functieweergave brandt, als de UV-C-lamp is ingeschakeld.
  - De reinigingsrotor draait, als op de functieaanduiding het blauwe uv C-licht afwisselend licht en donker knippert.

### Bypass instellen

De doorstroomhoeveelheid wordt geregeld door de bypass. Afhankelijk van de instelling vloeit een deel van het water van de ingang direct via de tegenoverliggende uitgang weg. Het andere gedeelte van het water wordt door uv C-licht bestraald en vloeit af via de tweede uitgang.

Een maximaal reinigingsniveau wordt alleen behaald bij een optimale instelling.

Zo gaat u te werk:

- J
- Beide draaigrepen op de pompcapaciteit van de filterpomp instellen.

## Storing verhelpen

Storing	Oorzaak	Oplossing
Het water wordt niet helder (wordt groen)	Het water is extreem vervuild	<ul style="list-style-type: none"> <li>– Algen en bladeren uit de vijver verwijderen</li> <li>– Water verversen</li> </ul>
	Pompdebiet niet voldoende	Installatie controleren
	Kwartsglas is verontreinigd	Kwartsglas reinigen
	Kwartsglas is bekrast	<ul style="list-style-type: none"> <li>– Kwartsglas vervangen (→ kwartsglas reinigen)</li> <li>– Bij versleten profiel reinigingsrotor vervangen (→ kwartsglas reinigen)</li> </ul>
	Reinigingsrotor draait niet <ul style="list-style-type: none"> <li>– Controle op de functieaanduiding: De reinigingsrotor draait, als het blauwe uv C-licht afwisselend licht en donker knippert</li> </ul>	<ul style="list-style-type: none"> <li>– Reinigingsrotor en kwartsglas reinigen (→ kwartsglas reinigen)</li> <li>– Bij pompcapaciteit &lt; 10000 l/h inloopmondstuk voor aandrijving van de reinigingsrotor gebruiken</li> <li>– Bij versleten profiel reinigingsrotor vervangen (→ kwartsglas reinigen)</li> </ul>
	De uv C-lamp heeft geen lichtopbrengst meer	Uv C-lamp na 8000 bedrijfsuren vervangen
Foutieve instelling bypass	Instelling corrigeren, pompcapaciteit in het oog houden	
Er stroomt weinig of geen water uit de uitgangen	Inloopmondstuk verstopt	Inloopmondstuk reinigen
	Uitgangen verstopt	Behuizing reinigen (→ Reiniging en onderhoud)
De uv C-lamp brandt niet	Netstekker niet aangesloten	Netstekker aansluiten
	Uv C-lamp defect	Uv C-lamp vervangen
	Aansluiting defect	Elektrische aansluiting controleren
	Bitron C 55W/72W/110W: Het apparaat is wegens oververhitting uitgeschakeld (veiligheidsuitschakeling)	Laten afkoelen, apparaat schakelt automatisch weer in

## Reiniging en onderhoud



### WAARSCHUWING

Dood of zware verwondingen door gevaarlijke elektrische spanning!

- Voordat u in het water grijpt, moet u eerst de netspanning van alle apparaten die zich in het water bevinden uitschakelen.
- De netspanning uitschakelen voordat er aan het apparaat mag worden gewerkt.



### VOORZICHTIG

Kwartsglas en UVC-lamp kunnen breken en snijwonden veroorzaken.

- Voorzichtig met kwartsglas en UVC-lampen omgaan.

### Apparaatkop demonteren

Zo gaat u te werk:

K

De borgschroef in de vergrendelingshendel losdraaien.

- Draairichting symbool "slot open".

De vergrendelingshendel indrukken, de kop van het apparaat tegen de richting van de klok in draaien en voorzichtig uit de behuizing trekken.

- Maak de behuizing eveneens van binnen en buiten grondig schoon.



### OPMERKING

Uit veiligheidsoverwegingen kan de UVC-lamp pas worden ingeschakeld, als de kop van het apparaat correct in de behuizing is ingebouwd.

## Apparaatkop monteren

Zo gaat u te werk:

L

De O-ring vóór de aanzet op de kop van het apparaat positioneren.

- De O-ring moet schoon zijn, bij beschadiging vervangen.

De kop van het apparaat met reinigingsrotor voorzichtig en met lichte druk tot de aanslag in de behuizing schuiven.

- De kop van het apparaat moet zo zijn gedraaid, dat de markering op de kop van het apparaat en op de behuizing overeenkomen.

De kop van het apparaat tot aanslag draaien.

- De vergrendelingshendel moet vastklikken.

De borgschroef in de vergrendelingshendel sluiten.

- Draairichting symbool "slot dicht".

## Reinig het kwartsglas



### VOORZICHTIG

Kwartsglas en UVC-lamp kunnen breken en snijwonden veroorzaken.

- Voorzichtig met kwartsglas en UVC-lampen omgaan.



### OPMERKING

Als achter de uitgang de waterstroom plotseling wordt geblokkeerd (bijv. met een schuifafsluiter), kan een kortstondige drukverhoging van meer dan 1 bar optreden (waterslag). **Mogelijke gevolgen:** Het apparaat kan beschadigd raken.

- Uitschakelen: Schakel eerst de pomp uit en sluit vervolgens de schuifafsluiter. Bij bedrijf in een filtersysteem eerst het filtersysteem buiten werking stellen.
- Inschakelen: Eerst de schuifafsluiter openen en dan de pomp inschakelen. Bij bedrijf in een filtersysteem het filtersysteem als laatste in bedrijf nemen.
- De schuifafsluiter voor de ingang aanbrengen.

Voorwaarde: De kop van het apparaat is eruit gehaald. (→ de kop van het apparaat demonteren)

Zo gaat u te werk:

M

De reinigingsrotor eraf halen.

- De reinigingsrotor met een borstel onder stromend water reinigen.
- Het kwartsglas met een vochtige doek afvegen.
- Als het kwartsglas beschadigd of sterk bekrast is, dit vervangen. (→ Uv C-lamp vervangen)

De behuizing en de functieaanduiding van binnen en buiten reinigen.

Op de reinigingsrotor de slijtage van het profiel aan beide kopzijden en de oppervlakken aan de binnenkant controleren.

- Als het profiel versleten is, draait de reinigingsrotor stroef en moet deze worden vervangen.

De reinigingsrotor op het kwartsglas schuiven.

- Op de juiste positie letten.

De kop van het apparaat aanbrengen. (→ Kop van het apparaat aanbrengen)

## UVC-lamp vervangen

Vervang de UV-C-lamp na uiterlijk 8.000 bedrijfsuren (komt overeen met permanent bedrijf, ca. een vijfseizoenen).

Hierdoor is een optimale prestatie van het filter gegarandeerd.

- Gebruik alleen UV-C-lampen waarvan de aanduiding en het vermogen overeenstemmen met die op het typeplaatje.

Voorwaarde: De kop van het apparaat is eruit gehaald. (→ de kop van het apparaat demonteren)

Zo gaat u te werk:

N

De reinigingsrotor eraf halen.

De klemschroef tegen de klok in eraf schroeven.

Het kwartsglas met de O-ring met een lichte draaibeweging naar voren toe eraf halen.

De uv C-lamp eruit trekken en vervangen.

Het kwartsglas met de O-ring voorzichtig tot de aanslag in de kop van het apparaat drukken, de klemschroef erop plaatsen en met de klok mee tot de aanslag vastdraaien.

- O-ring reinigen en bij beschadiging vervangen.
- De O-ring moet in de spleet tussen de kop van het apparaat en het kwartsglas liggen.

De reinigingsroter op het kwartsglas schuiven.

- Op de juiste positie letten.

De kop van het apparaat aanbrengen. (→ Kop van het apparaat aanbrengen)

### Slijtagedelen

- UV-C-lamp, kwartsglas en O-ring voor kwartsglas
- Reinigingsroter

### Reserveonderdelen

Met originele onderdelen van OASE blijft het apparaat veilig en werkt het weer betrouwbaar. Onderdelentekeningen en reserveonderdelen vindt u op onze website.



[www.oase-livingwater.com/onderdelen](http://www.oase-livingwater.com/onderdelen)

### Opslag/overwinteren

#### Het apparaat staat tegen vorst beschermd:

De werking van het apparaat is mogelijk, indien de minimale watertemperatuur van +4 °C wordt aangehouden.

#### Het apparaat is niet tegen vorst beschermd:

Bij watertemperaturen beneden +8 °C of op zijn laatst bij kans op vorst, moet u het apparaat uit bedrijf nemen.

- Maak het apparaat zo goed mogelijk leeg, reinig het grondig en controleer of het beschadigd is.
- Maak alle slangen, buizen en aansluitingen zo goed mogelijk leeg.

### Afvoer van het afgedankte apparaat



#### OPMERKING

Dit apparaat niet met het huishoudelijk afval afvoeren!

- Apparaat door afknippen van de netvoedingskabel onbruikbaar maken en via het daarvoor bedoelde inname-systeem afvoeren.

Verwijder de UVC-lamp via het daartoe bedoelde retourstelsel.

## **ADVERTENCIA**

- Este equipo puede ser utilizado por niños a partir de 8 años y mayores así como por personas con capacidades físicas, sensoriales o mentales reducidas o que no dispongan de la experiencia y conocimientos necesarios, cuando sean supervisados o hayan sido instruidos en el uso seguro del equipo y los posibles peligros resultantes.
- Los niños no deben jugar con el equipo.
- Está prohibido que los niños ejecuten la limpieza y el mantenimiento sin supervisión.
- El equipo tiene que estar protegido con un dispositivo de protección contra corriente de fuga máxima de 30 mA.
- Conecte el equipo sólo cuando los datos eléctricos del equipo coincidan con los datos de la alimentación de corriente. Los datos del equipo se encuentran en la placa de datos técnicos en el equipo, en el embalaje o en estas instrucciones.
- Son posibles la muerte o lesiones graves por choque eléctrico. Antes de tocar el agua, separe de la red de corriente los equipos con una tensión  $>12$  V CA o  $>30$  V CC que se encuentran en el agua.
- La línea de conexión dañada no se pueden sustituir. Deseche el equipo.

### **Indicaciones de seguridad**

#### **Conexión eléctrica**

- Las instalaciones eléctricas deben cumplir las prescripciones de montaje nacionales y se deben realizar sólo por un electricista calificado.
- Una persona es un electricista calificado cuando por su formación, conocimientos y experiencias profesionales es capaz y está autorizada a valorar y ejecutar los trabajos encargados. Los trabajos como personal técnico también incluyen el reconocimiento de los posibles peligros y el cumplimiento de las correspondientes normas, prescripciones y disposiciones regionales y nacionales.
- En caso de preguntas y problemas diríjase a personal electricista especializado.
- Las líneas de prolongación y distribuidores de corriente (p. ej. enchufes múltiples) deben ser apropiados para el empleo a la intemperie (protegido contra salpicaduras de agua).
- Proteja las conexiones de enchufe contra humedad.
- Conecte el equipo sólo a un tomacorriente instalado conforme a lo prescrito.

#### **Funcionamiento seguro**

- Está prohibido operar el equipo con líneas eléctricas defectuosas o si la caja está defectuosa.
- No transporte ni tire el equipo por la línea eléctrica.
- Tienda las líneas con protección contra daños y garantice que ninguna persona tropiece con ellas.
- Abra la caja del equipo o las partes del equipo, sólo si esto se indica expresamente en las instrucciones.

- Ejecute en el equipo sólo los trabajos descritos en estas instrucciones. Si no es posible solucionar los problemas dirjase a una oficina de atención a los clientes o en caso de dudas al fabricante.
- Emplee sólo piezas de recambio y accesorios originales para el equipo.
- No realice nunca modificaciones técnicas en el equipo.
- Mantenga secos el tomacorriente y la clavija de red.
- Si el equipo está colocado directamente en el agua (< 2 m) no debe estar ninguna persona en el agua durante la operación.

### Sobre estas instrucciones de uso

Bienvenido a OASE Living Water. La compra del producto **Bitron C** es una buena decisión.

Lea minuciosamente las instrucciones y familiarícese con el equipo antes de usar el mismo por primera vez. Todos los trabajos en y con este equipo sólo se deben ejecutar conforme a estas instrucciones.

Tenga cuidadosamente en cuenta las indicaciones de seguridad para garantizar un uso correcto y seguro del equipo. Guarde cuidadosamente estas instrucciones. Entregue estas instrucciones al nuevo propietario en caso de cambio de propietario.

### Símbolos en estas instrucciones

#### Indicaciones de advertencia

Las indicaciones de advertencia contenidas en estas instrucciones están clasificadas mediante palabras de advertencia que muestran la dimensión del peligro.



#### ADVERTENCIA

- Denomina una situación posiblemente peligrosa.
- En caso de incumplimiento, la consecuencia puede ser la muerte o una lesión muy grave.



#### INDICACIÓN

Informaciones que sirven para una mejor comprensión o la prevención de posibles daños materiales o medioambientales.

#### Otras indicaciones

A Referencia a una ilustración, p. ej. ilustración A.

→ Referencia a otro capítulo.

### Volumen de suministro

□ A		Bitron C	
		24W	36W/55W/72W/110W
1	Carcasa	1 pza.	1 pza.
2	Cabeza del equipo	1 pza.	1 pza.
3	– Boquilla de manguera escalonada, Ø 19 ... 38 mm (Ø ¾ ... 1½ ")	3 pzas.	2 pzas.
	– Boquilla de manguera escalonada para la entrada, Ø 19 ... 50 mm (Ø ¾ ... 2 ")	–	1 pza.
4	Junta plana para boquillas de manguera escalonadas (3)	3 pzas.	3 pzas.
5	Tuerca racor para la fijación de las boquillas de manguera escalonadas (3)	3 pzas.	3 pzas.
6	Tobera de entrada para accionar el rotor de limpieza	1 pza.	1 pza.
	– Se tiene que colocar en la entrada para caudales < 10000 l/h		
7	Tapa de cierre 38 mm (1½ ") para cerrar la salida	1 pza.	1 pza.
8	Abrazadera de manguera 20 ... 32 mm	2 pzas.	2 pzas.
	Abrazadera de manguera 35 ... 50 mm	2 pzas.	2 pzas.
	Abrazadera de manguera 40 ... 60 mm	–	1 pza.



## Descripción del producto

**Bitron C** es un potente equipo clarificador UVC para combatir las algas y las bacterias patógenas.

- La técnica de bypass garantiza una radiación optimizada del agua sucia también con altos caudales.
- El rotor de limpieza elimina permanentemente las suciedades en el vidrio de cuarzo.
- Armonización óptima a la bomba de filtro conectada mediante la regulación individual de la cantidad de flujo del agua.
- Apropriado para el montaje en los sistemas de filtrado de OASE ProfiClear, BioSmart, BioTec y BioTec Screenmatic.
- Imanes integrados para proteger la técnica de filtro contra las incrustaciones de cal.
- Control óptico del funcionamiento de la lámpara UVC.
- Cierre rápido para el fácil cambio de las lámparas.

## Uso conforme a lo prescrito

Bitron C, denominado "equipo", se puede utilizar sólo de la forma siguiente:

- Para limpiar estanques de jardín, estanques de baño, piscinas y acuarios.
- Operación observando los datos técnicos.

Para el equipo son válidas las siguientes limitaciones:

- No emplee nunca la lámpara UVC fuera de la caja o para otros fines. La radiación UVC es peligrosa para los ojos y la piel, también en pequeña dosis.
- No transporte nunca otros líquidos que no sea el agua.
- No opere nunca sin circulación de agua.
- No emplee el equipo para fines industriales.
- No se debe emplear para esterilizar agua potable u otros líquidos.
- No emplee el equipo en combinación con productos químicos, alimentos y sustancias fácilmente inflamables o explosivos.

## Emplazamiento y conexión

### Operación con agua de piscina o agua salada

- Para la operación con agua de piscina o agua salada se deben cumplir los siguientes valores límites:

Tipo	Agua de piscina	Agua salada
Valor pH	7.2 a 7.6	7.5 a 8.5
Cloro libre	0,3 a 0,6 mg/l	< 0,3 mg/l
Cloro ligado	< 0.2 mg/l	-
Contenido de cloruro	< 200 mg/l	-
Contenido de sal	-	< 3,5 %
Temperatura del agua	+4 a +30 °C	+4 a +25 °C

- El agua de piscina o el agua salada pueden mermar la óptica del equipo. Estos menoscabos no están incluidos en la garantía.

### Mantener las distancias

B

- Estanque de baño o piscinas donde puedan haber personas:
  - Emplace el equipo a una distancia mínima de 2 m del agua.
- Estanque de jardín o acuario:
  - Emplace el equipo a una distancia mínima de 2 m del agua.
- Considere suficiente espacio libre para realizar los trabajos de mantenimiento.
  - Prevea para el desmontaje de la cabeza del equipo como mínimo la anchura doble de la carcasa.

### Funcionamiento individual

C

- Emplace el equipo sólo en las posiciones permitidas para garantizar un funcionamiento sin fallos del mismo.
- Considere las distancias necesarias.
- Emplee material de fijación apropiado para el fondo. La fijación tiene que soportar el equipo de forma segura. Tenga en cuenta el peso.
- Coloque una válvula de guillotina en la alimentación de agua delante de la entrada del equipo si el equipo se emplaza por debajo del nivel del agua. Durante los trabajos de mantenimiento se puede bloquear la alimentación de agua.

### Conexión de la entrada

Emplee mangueras apropiadas para una presión mínima de 1 bar.

Proceda de la forma siguiente:

D

Desplace la tobera de entrada en la entrada.

- La tobera de entrada sólo es necesaria para un caudal < 10.000 l/h para que el rotor de limpieza gire sin fallos.

Enrosque la boquilla de manguera con la tuerca racor y la junta en la entrada.

Desplace la abrazadera de manguera sobre la manguera, coloque la manguera en la boquilla de manguera y asegúrela con la abrazadera de manguera.

### Conexión de la salida

Proceda de la forma siguiente:

E

Enrosque la boquilla de manguera escalonada con la tuerca racor y la junta en el adaptador.

Desplace la abrazadera de manguera sobre la manguera, coloque la manguera en la boquilla de manguera y asegúrela con la abrazadera de manguera.

Enrosque la tapa de cierre con la junta plana en la salida.

- La tapa de cierre tiene que cerrar la salida frente a la entrada para que la corriente principal del agua se guíe a lo largo de las lámparas UVC y se irradie el máximo tiempo posible.

### Conecte el equipo en el filtro de paso

- Considere las distancias necesarias.
- Coloque una válvula de guillotina en la alimentación de agua delante de la entrada del equipo si el equipo se emplaza por debajo del nivel del agua. Durante los trabajos de mantenimiento se puede bloquear la alimentación de agua.

### ProfiClear Premium / ProfiClear Classic / BioSmart

El capítulo describe la conexión del equipo preclarificador UVC Bitron en un sistema de bombeo.

- Tenga en cuenta las especificaciones contenidas en las instrucciones de uso del filtro de paso.

Proceda de la forma siguiente:

F, G

Guíe las salidas con juntas planas por los agujeros en la pared del recipiente.

Montaje de la entrada:

- ProfiClear Premium: Atornille primero los adaptadores en las salidas y apriételes a mano, atornille después los codos de entrada de 30° con las tuercas racor en los adaptadores y apriételes a mano. Alinee las aberturas hacia abajo.
- ProfiClear Classic / BioSmart: Atornille las toberas de entrada con las juntas tóricas en las salidas y apriételes a mano.

Cierre del bypass (opcional):

- ProfiClear Premium: Atornille la tapa de cierre en la salida en lugar del adaptador y el codo de entrada.
- ProfiClear Classic / BioSmart: Atornille la tapa de cierre en la salida en lugar de la tobera de entrada.

Conecte el Bitron en la bomba de filtro. (→ Conexión de la entrada)

### BioTec ScreenMatic

- Tenga en cuenta las especificaciones contenidas en las instrucciones de uso del filtro de paso.

Proceda de la forma siguiente:

H

Guíe las salidas con juntas planas por los agujeros en la pared del recipiente en el distribuidor.

Atornille los tornillos de paso con las juntas tóricas en las salidas y apriételes a mano.

Conecte el Bitron en la bomba de filtro.

## Puesta en marcha



### ADVERTENCIA

Son posibles la muerte o lesiones graves por tensión eléctrica peligrosa.

- Desconecte la tensión de alimentación de todos los equipos que se encuentran en el agua antes de tocar el agua.
- Antes de realizar trabajos en el equipo desconecte la tensión de alimentación.



### INDICACIÓN

Si se interrumpe de repente el flujo del agua detrás de la salida (p. ej. con una válvula de cierre), la presión puede aumentar brevemente por encima de 1 bar (choque de agua). **Posibles consecuencias:** El equipo se puede dañar.

- **Desconexión:** Desconecte primero la bomba y cierre después la válvula de cierre. En caso que el equipo se opere en un sistema de filtrado ponga primero fuera de servicio el sistema de filtrado.
- **Conexión:** Abra primero la válvula de cierre y conecte después la bomba. En caso que el equipo se opere en un sistema de filtrado ponga el sistema de filtrado por último en funcionamiento.
- Instale la válvula de cierre delante de la entrada.



### INDICACIÓN

Los filtros nuevos necesitan aprox. 3 - 4 semanas hasta que se establece por completo la biología en el equipo. Durante este tiempo, o si la temperatura del agua es < 10 °C, el filtro puede rebosarse. En este caso no es necesaria una limpieza del filtro.

- Si se usan activadores de filtrado, medicamentos o productos de limpieza de estanques deje desconectado el equipo preclarificador UVC como mínimo 36 horas para no mermar el efecto de los productos.

### Condición previa

- Conecte primero la bomba y después el equipo clarificador UVC.
- Compruebe la hermeticidad de todas las conexiones.

### Conexión / desconexión

- **Conexión:** Enchufe la clavija de red en el tomacorriente.
  - El equipo se conecta de inmediato.
- **Desconexión:** Saque la clavija de la red.

### Comprobación del funcionamiento

- I
- La indicación de funcionamiento se ilumina cuando está conectada la lámpara UVC.
  - El rotor de limpieza gira cuando la luz UVC azul en la indicación del funcionamiento se enciende y apaga intermitentemente.

### Ajuste del bypass

El caudal se puede regular a través del bypass. En dependencia del ajuste purgue una parte del agua de la entrada directamente a través de la salida opuesta. La otra parte del agua se irradia con luz UVC y purga a través de la segunda salida.

Sólo en caso de un ajuste óptimo se logra el rendimiento de limpieza máximo.

Proceda de la forma siguiente:

- J
- Ajuste ambas empuñaduras giratorias al rendimiento de la bomba de filtro.

## Eliminación de fallos

Fallo	Causa	Acción correctora
El agua no se aclara (coloración verde)	El agua está muy sucia.	<ul style="list-style-type: none"> <li>Eliminar las algas y hojas del estanque</li> <li>Cambiar el agua</li> </ul>
	Caudal de la bomba no suficiente	Comprobar la instalación
	El vidrio de cuarzo está sucio	Limpie el vidrio de cuarzo.
	El vidrio de cuarzo está rayado.	<ul style="list-style-type: none"> <li>Sustituir el vidrio de cuarzo. (→ Limpieza del vidrio de cuarzo)</li> <li>Sustituir el rotor de limpieza si está desgastado el perfil. (→ Limpieza del vidrio de cuarzo)</li> </ul>
	El rotor de limpieza no gira <ul style="list-style-type: none"> <li>Control en la indicación de funcionamiento: El rotor de limpieza gira cuando la luz UVC azul se enciende y se apaga intermitentemente.</li> </ul>	<ul style="list-style-type: none"> <li>Limpiar el rotor de limpieza y el vidrio de cuarzo. (→ Limpieza del vidrio de cuarzo)</li> <li>Emplear una tobera de entrada para el accionamiento del rotor de limpieza si la potencia de la bomba es &lt; 10.000 l/h.</li> <li>Sustituir el rotor de limpieza si está desgastado el perfil. (→ Limpieza del vidrio de cuarzo)</li> </ul>
	La lámpara UVC ya no tiene potencia.	Sustituir la lámpara UVC después de 8000 horas de servicio
Ajuste erróneo del bypass	Corregir el ajuste, considerar la potencia de la bomba	
En las salidas purga poca agua o no purga agua	Tobera de entrada obstruida	Limpiar la tobera de entrada
	Salidas obstruidas	Limpiar la carcasa (→ Limpieza y mantenimiento)
La lámpara UVC no se ilumina	La clavija no está conectada a la red.	Conecte la clavija a la red.
	La lámpara UVC está defectuosa	Sustituya la lámpara UVC
	La conexión está defectuosa	Compruebe la conexión eléctrica
	Bitron C 55W/72W/110W: El equipo se desconectó debido a un calentamiento excesivo (desconexión de seguridad)	Dejar enfriar, el equipo se reconecta automáticamente

## Limpieza y mantenimiento



### ADVERTENCIA

Son posibles la muerte o lesiones graves por tensión eléctrica peligrosa.

- Desconecte la tensión de alimentación de todos los equipos que se encuentran en el agua antes de tocar el agua.
- Antes de realizar trabajos en el equipo desconecte la tensión de alimentación.



### CUIDADO

El vidrio de cuarzo y la lámpara UVC se pueden romper y ocasionar lesiones de corte.

- Manipule con cuidado el vidrio de cuarzo y la lámpara UVC.

## Desmontaje de la cabeza del equipo

Proceda de la forma siguiente:

K

Suelte el tornillo de seguridad en la palanca de retención.

- Sentido de giro símbolo "Candado abierto".

Presione la palanca de retención, gire la cabeza del equipo en sentido antihorario hasta el tope y sáquela cuidadosamente de la carcasa.

- Limpie minuciosamente la caja por dentro y por fuera.



### INDICACIÓN

Por razones de seguridad, la lámpara UVC sólo se puede conectar cuando se haya montado correctamente la cabeza del equipo en la carcasa.

### Montaje de la cabeza del equipo

Proceda de la forma siguiente:

L

Posicione la junta tórica delante del rebajo en la cabeza del equipo.

- La junta tórica tiene que estar limpia, sustitúyala si está dañada.

Desplace la cabeza del equipo con el rotor de limpieza cuidadosamente y con una ligera presión hasta el tope en la carcasa.

- La cabeza del equipo tiene que estar girada de forma que coincidan las marcas en la cabeza del equipo y en la carcasa.

Gire la cabeza del equipo hasta el tope.

- La palanca de retención se tiene que enclavar.

Cierre el tornillo de seguridad en la palanca de retención.

- Sentido de giro símbolo "Candado cerrado".

### Limpieza del vidrio de cuarzo



#### CUIDADO

El vidrio de cuarzo y la lámpara UVC se pueden romper y ocasionar lesiones de corte.

- Manipule con cuidado el vidrio de cuarzo y la lámpara UVC.



#### INDICACIÓN

Si se interrumpe de repente el flujo del agua detrás de la salida (p. ej. con una válvula de cierre), la presión puede aumentar brevemente por encima de 1 bar (choque de agua). **Posibles consecuencias:** El equipo se puede dañar.

- Desconexión: Desconecte primero la bomba y cierre después la válvula de cierre. En caso que el equipo se opere en un sistema de filtrado ponga primero fuera de servicio el sistema de filtrado.
- Conexión: Abra primero la válvula de cierre y conecte después la bomba. En caso que el equipo se opere en un sistema de filtrado ponga el sistema de filtrado por último en funcionamiento.
- Instale la válvula de cierre delante de la entrada.

Condición previa: La cabeza del equipo está desmontada. (→ Desmontaje de la cabeza del equipo)

Proceda de la forma siguiente:

M

Saque el rotor de limpieza.

- Limpie el rotor de limpieza con un cepillo y agua corriente.
- Limpie el vidrio de cuarzo con un paño húmedo.
- Sustituya el vidrio de cuarzo si está dañado o muy rayado. (→ Sustitución de la lámpara UVC)

Limpie la carcasa y la indicación de funcionamiento por dentro y por fuera.

Compruebe en el rotor de limpieza el desgaste del perfil en ambos lados frontales y en las superficies interiores.

- Si está desgastado el perfil, el rotor de limpieza marcha con dificultad y se tiene que sustituir.

Desplace el rotor de limpieza en el vidrio de cuarzo.

- Garantice la posición correcta.

Monte la cabeza del equipo. (→ Montaje de la cabeza del equipo)

### Sustitución de la lámpara UVC

Sustituya la lámpara UVC a más tardar después de 8.000 horas de servicio (se corresponde con un funcionamiento constante aproximado de una temporada del estanque). De esta forma se garantiza un óptimo rendimiento del filtro.

- Emplee sólo lámparas UVC cuya denominación y especificación de potencia se correspondan con las especificaciones en la placa de datos técnicos.

Condición previa: La cabeza del equipo está desmontada. (→ Desmontaje de la cabeza del equipo)

Proceda de la forma siguiente:

N

Saque el rotor de limpieza.

Desenrosque el tornillo de fijación en sentido antihorario.

Saque el vidrio de cuarzo con la junta tórica con un ligero movimiento de giro hacia delante.

Saque y sustituya la lámpara UVC.

Presione el vidrio de cuarzo con la junta tórica cuidadosamente hasta el tope en la cabeza del equipo, coloque el tornillo de fijación y apriételo en sentido horario hasta el tope.

- Limpie la junta tórica. Sustitúyala si está dañada.
- La junta tórica tiene que estar en la ranura entre la cabeza del equipo y el vidrio de cuarzo.

Desplace el rotor de limpieza en el vidrio de cuarzo.

- Garantice la posición correcta.

Monte la cabeza del equipo. (→ Montaje de la cabeza del equipo)

### Piezas de desgaste

- Lámpara UVC, vidrio cuarzoso y junta tórica para vidrio cuarzoso
- Rotor de limpieza

### Piezas de recambio

El equipo se mantiene seguro y trabaja de forma fiable con las piezas originales de OASE.

Consulte los dibujos de piezas de recambio y las piezas de recambio en nuestra página web.



[www.oase-livingwater.com/piezasderepuesto](http://www.oase-livingwater.com/piezasderepuesto)

### Almacenamiento / Conservación durante el invierno

#### El equipo está protegido contra las heladas:

El equipo se puede operar si se garantiza la temperatura mínima del agua de +4 °C.

#### El equipo no está protegido contra las heladas:

El equipo se tiene que poner fuera de servicio si la temperatura del agua baja por debajo de 8 °C o a más tardar cuando se esperen heladas.

- Vacíe el equipo en la medida posible, límpielo minuciosamente y compruebe si está dañado.
- Vacíe en la medida posible todas las mangueras, tuberías y conexiones.

### Desecho



#### INDICACIÓN

Está prohibido desechar este equipo en la basura doméstica.

- Inutilice el equipo cortando el cable y entréguelo al sistema de recogida previsto.  
Deseche la lámpara UVC a través del sistema de recogida previsto.

Tradução das instruções de uso originais

## AVISO

- O aparelho pode ser utilizado por crianças com idade igual ou superior a 8 anos e pessoas com capacidades físicas, sensoriais ou mentais reduzidas ou com falta de experiência ou conhecimentos, enquanto vigiadas por adultos ou quando foram informadas sobre o uso seguro do aparelho e entenderam os riscos remanescentes.
- Crianças não podem brincar com o aparelho.
- A limpeza e a manutenção não podem ser realizadas por crianças sem que sejam vigiadas por adultos.
- O disjuntor de corrente de avaria deve proteger o aparelho com o valor máximo de 30 mA - rated leakage current.
- Antes de conectar o aparelho, controlar que as características eléctricas do aparelho correspondem às da rede eléctrica. As características do aparelho estão indicadas na etiqueta de identificação, sobre a embalagem ou nestas instruções de uso.
- Morte ou graves lesões por electrocussão! Antes de meter a mão na água, desligue todos os aparelhos com uma tensão eléctrica >12 V AC ou >30 V DC que se encontram na água.
- O cabo de alimentação defeituoso não pode ser substituído. O aparelho deve ser substituído.

### Instruções de segurança

#### Conexão eléctrica

- Todas as instalações eléctricas devem preencher os requisitos constantes das normas nacionais, podendo ser realizadas só por um electricista qualificado e autorizado.
- É electricista quem em virtude da sua formação profissional, conhecimentos e experiência profissional tem a habilitação e autorização para julgar e realizar os trabalhos dos quais for encarregado. O trabalho como electricista também inclui a capacidade de reconhecer eventuais perigos e a observação das normas, disposições e regulamentos nacionais e regionais.
- Se houver dúvidas ou problemas, dirija-se a um electricista qualificado e autorizado!
- Os fios de extensão e distribuidores eléctricos (por exemplo, conjunto de várias tomadas) devem ser autorizados para a utilização fora da casa (protecção contra salpicos de água).
- Proteger a ficha contra a penetração de água.
- Conectar o aparelho só com uma tomada instalada de acordo com as normas vigentes.

#### Operação segura

- Em caso de fios eléctricos defeituosos ou carcaça defeituosa, o aparelho não pode ser posto em funcionamento!
- Não transporte nem puxe o aparelho pelo cabo eléctrico.
- Instale os cabos de forma que estejam protegidos contra danificação e ninguém possa tropeçar.
- Não abra a carcaça do aparelho ou os componentes do mesmo, a menos que as instruções de uso autorizem expressamente tal intervenção.

- Faça só os trabalhos, no aparelho, descritos nestas instruções de uso. Dirija-se a um centro de serviço ou, em caso de dúvida, ao fabricante, caso não consiga eliminar os problemas.
- Utilize só peças de reposição originais e acessório original por serem compatíveis com o aparelho.
- Não efectue modificações técnicas do aparelho.
- Mantenha a tomada e a ficha eléctrica secas.
- Caso o aparelho em operação se encontre directamente na proximidade da água (< 2 m), é proibida a presença de pessoas na água.

### Informação relativa a estas instruções de uso

Bem-vindo a OASE Living Water. Com a aquisição do produto **Bitron C** tomou uma boa decisão.

Antes de utilizar pela primeira vez o aparelho, leia atentamente as instruções de uso e familiarize-se com a operação. Todos os trabalhos com este aparelho poderão ser realizados exclusivamente conforme as presentes instruções.

Observe estritamente as instruções de segurança com respeito ao uso correcto e seguro do aparelho.

Guarde estas instruções de uso em local seguro. Se ceder o aparelho a outra pessoa, entregue-lhe as instruções de uso.

### Símbolos usados nestas instruções

#### Instruções de advertência

As instruções de advertência estão classificadas por palavras-sinal que informam sobre o grau do perigo.



#### ADVERTÊNCIA

- Refere-se a uma situação eventualmente perigosa.
- A não observação pode provocar a morte ou lesões muito graves.



#### NOTA

Informações que servem para compreender melhor ou prevenir eventuais danos materiais ou ecológicos.

### Outras instruções

A Faz referência a uma figura, p. ex., figura A

→ Nota remissiva a outro capítulo

### Âmbito de entrega

□ A		Bitron C	
		24W	36W/55W/72W/110W
1	Carcaça	1 unidade	1 unidade
2	Cabeça	1 unidade	1 unidade
3	– Bocal escalonado para mangueira, Ø 19 ... 38 mm (Ø ¾ ... 1½ ")	3 unidades	2 unidades
	– Bocal escalonado, entrada Ø 19 ... 50 mm (Ø ¾ ... 2 ")	–	1 unidade
4	Elemento de vedação para bocais escalonados (3)	3 unidades	3 unidades
5	Porca de capa para fixação dos bocais escalonados (3)	3 unidades	3 unidades
6	Bico de entrada para accionar o rotor de limpeza – Deve ser inserido na entrada com caudais < 10000 l/h	1 unidade	1 unidade
7	Tampão 38 mm (1½ ") para fechar a saída	1 unidade	1 unidade
8	Abraçadeira 20 ... 32 mm	2 unidades	2 unidades
	Abraçadeira 35 ... 50 mm	2 unidades	2 unidades
	Abraçadeira 40 ... 60 mm	–	1 unidade



## Descrição do produto

**Bitron C** é um aparelho potente de tratamento UVC para combater algas e bactérias patogénicas.

- O sistema Bypass garante uma radiação otimizada da água suja, mesmo com a passagem de altas quantidades de líquido pelo aparelho.
- O rotor de limpeza limpa permanentemente o vidro de cristal de depósitos aderentes.
- Adaptação óptima à bomba-filtro conectada, graças ao controlo da quantidade de água em passagem pelo aparelho.
- Pode ser combinado com sistemas de filtro OASE ProfiClear, BioSmart, BioTec e BioTec Screenmatic.
- Ímanes integrados protegem o filtro contra depósitos calcários.
- Controlo óptico do funcionamento da lâmpada UVC.
- Fecho rápido para a substituição simples da lâmpada.

## Emprego conforme o fim de utilização acordado

Bitron C, doravante designado aparelho", só pode ser utilizado conforme descrito abaixo:

- Serve para limpar lagos e tanques de jardim, piscinas e aquários.
- Operação, sendo observadas as características técnicas.

O aparelho está sujeito a estas restrições:

- A lâmpada UVC nunca pode ser utilizada fora da carcaça ou para outros fins. A radiação da lâmpada UVC, mesmo em pequenas quantidades, é susceptível de prejudicar os olhos e a pele!
- Nunca bombear outros líquidos que não a água.
- Nunca operar a bomba sem que seja percorrida por água.
- Não serve para utilizações industriais.
- Não pode ser utilizada para esterilizar água potável ou outros líquidos.
- Não utilizar em contacto com produtos químicos, géneros alimentícios, combustíveis ou substâncias explosivas.

## Posicionar e conectar

### Operação em água doce ou em água salgada

- Durante a operação em água doce ou em água salgada, devem ser observados estes valores limite:

Tipo	Água doce	Água salgada
Valor ph	7.2 ... 7.6	7.5 ... 8.5
Cloro livre	0.3 ... 0.6 mg/l	< 0.3 mg/l
Cloro combinado	< 0.2 mg/l	-
Teor de cloreto	< 200 mg/l	-
Teor de sais	-	< 3.5 %
Temperatura de água	+4 ... +30 °C	+4 ... +25 °C

- A água doce da piscina ou a água salgada podem prejudicar o sistema óptico. Tais prejuízos estão excluídos da garantia.

### Observar as distâncias necessárias

B

- Lago de jardim ou piscina onde se podem encontrar pessoas:
  - O aparelho deve ter uma distância mínima de 2 m à água.
- Lago de jardim ou aquário:
  - O aparelho deve ter uma distância mínima de 2 m à água.
- Em redor do aparelho deve haver espaço suficiente para fazer os trabalhos de manutenção.
  - Para a desmontagem da cabeça do aparelho deve prever-se, pelo menos, a largura dupla da carcaça.

### Operação

C

- Para uma operação sem problemas, o aparelho pode ser colocado só nas posições permitidas.
- Observar as distâncias necessárias.
- O material de fixação deve estar adequado à natureza do fundo. A fixação deve suportar seguramente o aparelho. Ter em consideração o peso.
- Inserir uma válvula de corte no tubo de água, antes da entrada do aparelho, caso este esteja colocado debaixo da superfície da água. Em caso de trabalhos de manutenção, a válvula permite o corte do fluxo de água.

### **Ligar com a entrada**

Recomendamos mangueiras que sirvam para uma pressão igual ou superior a 1 bar.

Proceder conforme descrito abaixo:

D

Introduzir o bico de entrada na entrada.

- O bico de entrada é só necessário para caudais < 10000 l/h, para que o rotor de limpeza gire sem problemas.

Ligar o bocal escalonado, mediante a porca de capa e o elemento de vedação, com a entrada.

Enfiar a abraçadeira na mangueira, ligar esta ao bocal e fixar a mangueira com a abraçadeira.

### **Ligar com a saída**

Proceder conforme descrito abaixo:

E

Ligar o bocal escalonado, mediante a porca de capa e o elemento de vedação, com o adaptador.

Enfiar a abraçadeira na mangueira, ligar esta ao bocal e fixar a mangueira com a abraçadeira.

Tapar a saída por meio da tampa com a junta plana.

- A tampa deve fechar a saída, em frente da entrada, para que a corrente principal da água passe as lâmpadas UVC e esteja exposta o maior tempo possível à radiação.

### **Ligar o aparelho ao filtro de passagem**

- Observar as distâncias necessárias.
- Inserir uma válvula de corte no tubo de água, antes da entrada do aparelho, caso este esteja colocado debaixo da superfície da água. Em caso de trabalhos de manutenção, a válvula permite o corte do fluxo de água.

### **ProfiClear Premium / ProfiClear Classic / BioSmart**

No capítulo está descrito o aparelho de pré-tratamento UVC Bitron, em conjunto com uma bomba.

- Devem ser observadas as instruções de serviço do filtro.

Proceder conforme descrito abaixo:

F, G

Passar as saídas, com elementos de vedação, pelos furos existentes na parede do recipiente.

Montar a entrada:

- ProfiClear Premium: Primeiramente, enroscar os adaptadores sobre as saídas e apertar sem os forçar, depois ligar as curvas de entrada de 30°, por meio das porcas de capa, aos adaptadores e apertar. As aberturas devem estar voltadas para baixo.
- ProfiClear Classic / BioSmart: Ligar os bicos de entrada e os O-rings com as saídas e apertar.

Fechar o bypass (passo opcional):

- ProfiClear Premium: Em vez do adaptador e da curva de entrada, enroscar o tampão sobre a saída.
- ProfiClear Classic / BioSmart: Em vez do bico de entrada, enroscar a tampa sobre a saída.

Ligar o Bitron à bomba-filtro. (→ Ligar com a entrada)

### **BioTec ScreenMatic**

- Devem ser observadas as instruções de serviço do filtro.

Proceder conforme descrito abaixo:

H

Passar as saídas, com elementos de vedação, pelos furos existentes na parede do recipiente até ao distribuidor.

Enroscar os parafusos de admissão, com o-rings, sobre as saídas e apertar.

Ligar o Bitron à bomba-filtro.

## Colocar o aparelho em operação



### AVISO

Morte ou graves lesões por tensão eléctrica perigosa!

- Antes de meter a mão na água, desligue a alimentação eléctrica de todos os aparelhos que se encontram na água.
- Antes de trabalhar no aparelho, desligar a alimentação eléctrica.



### NOTA

Em caso de corte repentino do fluxo de água detrás da saída (p. ex. por meio de uma válvula de corte), pode acontecer breve subida de pressão a valores maiores de 1 bar (golpe de aríete). **Consequências possíveis:** O aparelho pode ser danificado..

- Desligar: Primeiramente, desligar a bomba e depois fechar a válvula de corte. Sendo o aparelho operado juntamente com um sistema de filtros, desactivar primeiro o sistema de filtros.
- Ligar: Primeiramente, abrir a válvula de corte. Sendo o aparelho operado juntamente com um sistema de filtros, activar o sistema de filtros como último conjunto.
- Instala a válvula de corte antes da entrada.



### NOTA

Os novos filtros levam 3 até 4 semanas até que, no interior do aparelho, se tenha estabelecido e funcione o efeito biológico. Durante esse lapso de tempo – ou a temperaturas de <10 °C da água – o filtro pode transbordar. Não é necessário limpar o filtro nesse caso.

- Caso sejam aplicados aceleradores para o filtro, medicamentos ou produtos destinados para cuidado do lago de jardim, manter o aparelho UVC, pelo menos, 36 h fora de operação para não reduzir o efeito dos produtos.

### Condição prévia

- Activar primeiro a bomba e depois o aparelho de pré-tratamento UVC.
- Controlar a ausência de fugas em todos os pontos de união.

### Ligar/Desligar

- **Ligar:** Conectar a ficha à tomada.
  - O aparelho arranca de imediato.
- **Desligar:** Desconectar a ficha eléctrica.

### Controlar o funcionamento

- I
- A lâmpada de controlo está acesa enquanto a lâmpada UVC estiver em funcionamento.
  - O rotor de limpeza gira quando, no indicador de funcionamento, a luz azul clara e escura UVC está a acender alternadamente.

### Ajustar o Bypass

A quantidade de água que passa pelo aparelho é controlada por meio do sistema bypass. Em função do ajuste, uma parte da água escorre da entrada directamente através da saída oposta. A outra parte da água está submetida à radiação por luz UVC e abandona o aparelho através da segunda saída.

Só um ajuste óptimo assegura a limpeza máxima.

Proceder conforme descrito abaixo:

J

- Ajustar ambos os reguladores giratórios à capacidade de transporte da bomba-filtro.

## Eliminação de falhas

Avaria/Falha	Causa	Remédio
Sai água não totalmente limpa (cor verde)	Água muito suja	<ul style="list-style-type: none"> <li>- Tirar algas e folhas do lago, de jardim</li> <li>- Substituir a água</li> </ul>
	Quantidade de água fornecida pela bomba não é suficiente	Verificar a instalação correcta
	Vidro de cristal sujo	Limpar o vidro de cristal
	Vidro de cristal com riscos	<ul style="list-style-type: none"> <li>- Substituir o vidro de cristal (→ Limpar o vidro de cristal)</li> <li>- Em caso de perfil gasto, substituir o rotor de limpeza (→ Limpar o vidro de cristal)</li> </ul>
	Rotor de limpeza fica parado <ul style="list-style-type: none"> <li>- Ver o indicador de funcionamento O rotor de limpeza gira quando a luz azul clara e escura UVC está a acender alternadamente.</li> </ul>	<ul style="list-style-type: none"> <li>- Limpar o rotor de limpeza e o vidro de cristal (→ Limpar o vidro de cristal)</li> <li>- Em caso de capacidade de &lt; 10000 l/h da bomba, instalar o bico de entrada para o accionamento do rotor de limpeza</li> <li>- Em caso de perfil gasto, substituir o rotor de limpeza (→ Limpar o vidro de cristal)</li> </ul>
	Lâmpada UVC gasta	Substituir a lâmpada UVC depois de 8000 horas
	Verificar ajuste correcto do Bypass	Corrigir o ajuste, observar a capacidade da bomba.
Das saídas não sai água ou sai só pouca água	Bico de entrada entupida	Limpar o bico de entrada
	Saídas entupidas	Limpar a carcaça (→ Limpeza e manutenção)
Lâmpada UVC não funciona	A ficha de alimentação não está conectada	Conectar a ficha de alimentação
	Lâmpada UVC falhou	Substituir a lâmpada UVC
	Conexão eléctrica falhou	Verificar a conexão eléctrica
	Bitron C 55W/72W/110W: O aparelho desligou por sobreaquecimento (desligação de segurança)	Deixar arrefecer, o aparelho volta a ligar automaticamente

## Limpeza e manutenção



### AVISO

Morte ou graves lesões por tensão eléctrica perigosa!

- Antes de meter a mão na água, desligue a alimentação eléctrica de todos os aparelhos que se encontram na água.
- Antes de trabalhar no aparelho, desligar a alimentação eléctrica.



### CUIDADO

O vidro de sílica e a lâmpada UVC podem partir-se e provocar cortadelas.

- Ter muito cuidado ao manusear o vidro de sílica e a lâmpada UVC.

## Desmontar a cabeça do aparelho

Proceder conforme descrito abaixo:

K

Desapertar o parafuso de segurança, na alavanca de engate.

- Sentido de rotação conforme o símbolo "Cadeado aberto".

Pressionar a alavanca de engate, girar a cabeça do aparelho no sentido contrário ao dos ponteiros do relógio, até encontrar resistência, e tirar cuidadosamente, da carcaça.

- Limpar bem o lado interior e o lado exterior da carcaça.



### NOTA

Por razões de segurança, a lâmpada UVC não pode ser activada sem que a cabeça do aparelho esteja correctamente montada na carcaça.

## Montar a cabeça

Proceder conforme descrito abaixo:

L

Posicionar o O-ring junto ao rebaixo da cabeça.

- Controlar o estado limpo do O-ring e substituir quando defeituoso.

Introduzir a cabeça do aparelho, cuidadosamente e com ligeira pressão, na carcaça, até encontrar resistência.

- A posição da cabeça do aparelho é correcta quando a marcação da cabeça corresponde à marcação da carcaça.

Girar a cabeça do aparelho até ter encontrado resistência.

- A alavanca de engate deve engatar.

Apertar o parafuso de segurança, na alavanca de engate.

- Sentido de rotação ao símbolo "Cadeado fechado".

## Limpar o vidro de cristal



### CUIDADO

O vidro de sílica e a lâmpada UVC podem partir-se e provocar cortadelas.

- Ter muito cuidado ao manusear o vidro de sílica e a lâmpada UVC.



### NOTA

Em caso de corte repentino do fluxo de água detrás da saída (p. ex. por meio de uma válvula de corte), pode acontecer breve subida de pressão a valores maiores de 1 bar (golpe de aríete). **Consequências possíveis:** O aparelho pode ser danificado..

- Desligar: Primeiramente, desligar a bomba e depois fechar a válvula de corte. Sendo o aparelho operado juntamente com um sistema de filtros, desactivar primeiro o sistema de filtros.
- Ligar: Primeiramente, abrir a válvula de corte. Sendo o aparelho operado juntamente com um sistema de filtros, activar o sistema de filtros como último conjunto.
- Instala a válvula de corte antes da entrada.

Condição prévia: A cabeça do aparelho encontra-se retirada. (→ Retirar a cabeça do aparelho)

Proceder conforme descrito abaixo:

M

Tirar o rotor de limpeza.

- Limpar o rotor mediante escova e água corrente.
- Limpar o vidro de cristal por meio de um pano húmido.
- Substituir um vidro de cristal danificado ou com muitas riscas. (→ Substituir a lâmpada UVC)

Limpar o lado interior e o lado exterior da carcaça e do indicador de funcionamento.

No rotor de limpeza, controlar o desgaste do perfil em ambos os lados frontais e nas superfícies interiores.

- Em caso de um perfil gasto, o rotor de limpeza gira mal e deve ser substituído.

Colocar o rotor de limpeza no vidro de cristal.

- Controlar a posição correcta.

Montar a cabeça do aparelho. (→ Montar a cabeça)

## Substituir a lâmpada UVC

Depois de 8.000 horas, a lâmpada UVC deve ser substituída (com uma operação permanente, este tempo corresponde a meio ano) Isto garante a capacidade óptima do filtro.

- Podem ser utilizadas só lâmpadas UVC cujas designação e informações de potência correspondam às informações indicadas na placa de características.

Condição prévia: A cabeça do aparelho encontra-se retirada. (→ Retirar a cabeça do aparelho)

Proceder conforme descrito abaixo:

N

Tirar o rotor de limpeza.

Desenroscar o parafuso de aperto no sentido contrário ao dos ponteiros do relógio.

Retirar o vidro de cristal e o O-ring com um ligeiro movimento giratório.

Tirar a lâmpada UVC e substituir.

Introduzir cuidadosamente o vidro de cristal com o O-ring na cabeça do aparelho, até encontrar resistência, aplicar o parafuso de aperto e apertar..

- Limpar o O-ring e, se preciso, substituir.
- O O-ring deve encontrar-se na fenda situada entre a cabeça e o vidro de cristal.

Colocar o rotor de limpeza no vidro de cristal.

- Controlar a posição correcta.

Montar a cabeça do aparelho. (→ Montar a cabeça)

### Peças de desgaste

- Lâmpada UVC, cristal e O-ring para o cristal
- Rotor de limpeza

### Peças de reposição

Com peças de reposição originais da OASE, o aparelho permanece seguro e opera perfeitamente.

Os desenhos e mones das peças de reposição podem ser vistos na nossa website.



[www.oase-livingwater.com/spareparts\\_INT](http://www.oase-livingwater.com/spareparts_INT)

### Armazenar/Invernar

#### O aparelho está num lugar protegido contra a geada:

O aparelho pode ser operado desde uma temperatura de +4 °C da água.

#### O aparelho não está num lugar protegido contra a geada:

O aparelho deve ser colocado fora de serviço a temperaturas inferiores a +8 °C da água ou em caso de geada.

- Esvaziar tanto quanto possível o aparelho, fazer limpeza cuidadosa e controlar se existem efeitos.
- Esvaziar, tanto quanto possível, as mangueiras, os tubos e os bocais de ligação.

### Descartar o aparelho usado



#### NOTA

O aparelho não poderá ser eliminado com o lixo doméstico.

- Tornar o aparelho inutilizável pela separação dos fios eléctricos e entregar ao sistema de recolha selectiva.  
Elimine a lâmpada UVC gasta só através do sistema de recolha selectiva de lixo.

Traduzione delle istruzioni d'uso originali

## **AVVISO**

- Questo apparecchio può essere utilizzato da bambini di età superiore a 8 anni e da persone con capacità fisiche, sensoriali o mentali ridotte, se sono supervisionate o se sono state istruite sull'uso sicuro dell'apparecchio e che sono in grado di comprendere i pericoli che ne possono derivare.
- Ai bambini è vietato giocare con l'apparecchio.
- La pulizia e la manutenzione utente non devono essere effettuate da bambini senza opportuna supervisione.
- L'apparecchio deve essere protetto con un dispositivo di protezione per correnti di guasto con una corrente di taratura di max. 30 mA.
- Collegare l'apparecchio solo se i dati elettrici dell'apparecchio e dell'alimentazione elettrica coincidono. I dati sono riportati sulla targhetta di identificazione dell'apparecchio, sulla confezione, oppure nelle presenti istruzioni d'uso.
- Possibilità di morte o di gravi lesioni dovute a folgorazione! Prima di infilare le mani nell'acqua, scollegare dalla tensione elettrica gli apparecchi in acqua funzionanti con una tensione >12 V AC o >30 V DC.
- Un cavo di alimentazione danneggiato non può essere sostituito. Smaltire l'apparecchio.

### **Avvertenze di sicurezza**

#### **Allacciamento elettrico**

- Le installazioni elettriche devono soddisfare le disposizioni d'installazione nazionali e possono essere eseguite solo da un elettricista specializzato.
- Una persona viene considerata un elettricista specializzato se essa è abilitata e autorizzata - data la formazione professionale, le cognizioni tecniche e l'esperienza - a valutare e ad eseguire gli interventi conferiti. Il lavoro del tecnico comprende anche il saper riconoscere eventuali pericoli e l'osservanza delle norme, prescrizioni e disposizioni nazionali vigenti in materia.
- Rivolgersi ad un elettricista specializzato qualora dovessero sorgere domande e problemi.
- I cavi di prolungamento e distributori di corrente (ad es. prese multiple) devono essere adatti per l'impiego all'aperto (protetti contro gli spruzzi d'acqua).
- Proteggere i connettori dall'infiltrazione di umidità.
- Collegare l'apparecchio solo ad una presa installata secondo le norme.

#### **Funzionamento sicuro**

- Non utilizzare l'apparecchio se i cavi elettrici o il corpo dell'apparecchio sono difettosi.
- Non portare o trascinare l'apparecchio afferrando i cavi elettrici.
- Installare i cavi in modo che siano protetti contro i danni e assicurarsi che nessuno possa cadervi sopra.

- Aprire l'alloggiamento dell'apparecchio o delle relative componenti solo se ciò è espressamente indicato nelle istruzioni d'uso.
- Utilizzate l'apparecchio solo per operazioni descritte in questo libretto d'istruzioni. Rivolgersi ad un centro d'assistenza autorizzato o in caso di dubbio al produttore, in caso di mancata risoluzione dei problemi.
- Utilizzare solo parti di ricambio e accessori originali per l'apparecchio.
- Non apportate mai modifiche tecniche all'apparecchio.
- Mantenere presa e spina sempre asciutte.
- Se l'apparecchio è installato direttamente in prossimità dell'acqua (< 2 m), allora nessuno deve essere presente nell'acqua quando esso è in funzione.

## Sulle presenti istruzioni d'uso

Benvenuti all'OASE Living Water. Avete fatto un'ottima scelta acquistando il prodotto **Bitron C**.

Prima della messa in servizio leggere attentamente le istruzioni d'uso e familiarizzare con l'apparecchio. Eseguire tutte le operazioni su e con questo apparecchio osservando sempre le presenti istruzioni.

Osservare attentamente le norme di sicurezza al fine di garantire un impiego corretto e sicuro dell'apparecchio.

Conservare accuratamente queste istruzioni d'uso. Consegnarle al nuovo acquirente in caso di cambio di proprietà.

## Simboli utilizzati in queste istruzioni

### Avvertenze

Le avvertenze contenute in queste istruzioni sono contrassegnate da parole segnaletiche che indicano l'entità del rischio.



#### AVVISO

- Definisce una situazione possibilmente pericolosa.
- In caso di inosservanza ne possono conseguire la morte o serie lesioni.



#### NOTA

Informazioni destinate ad una migliore comprensione o alla prevenzione di possibili danni materiali o all'ambiente.

### Altre avvertenze

- A Riferimento ad un'illustrazione, ad es. illustrazione A.
- Rimando ad un altro capitolo.

## Volume di fornitura

□ A		Bitron C	
		24W	36W/55W/72W/110W
1	Scatola	1 pz.	1 pz.
2	Testa dell'apparecchio	1 pz.	1 pz.
3	– Boccia a gradini per tubi flessibili, Ø 19 ... 38 mm (Ø ¾ ... 1½ ")	3 pz.	2 pz.
	– Boccia a gradini per l'entrata, Ø 19 ... 50 mm (Ø ¾ ... 2 ")	–	1 pz.
4	Guarnizione piatta per boccole a gradini (3)	3 pz.	3 pz.
5	Ghiera per il fissaggio delle boccole a gradini (3)	3 pz.	3 pz.
6	Ugello di entrata per l'azionamento del rotore di pulizia	1 pz.	1 pz.
	– da inserire nell'entrata per portate < 10000 l/h		
7	Tappo 38 mm (1½ ") per la chiusura dell'uscita	1 pz.	1 pz.
8	Fascetta per tubi flessibili 20 ... 32 mm	2 pz.	2 pz.
	Fascetta per tubi flessibili 35 ... 50 mm	2 pz.	2 pz.
	Fascetta per tubi flessibili 40 ... 60 mm	–	1 pz.



## Descrizione del prodotto

**Bitron C** è un depuratore UVC di grande potenza per combattere le alghe e i batteri patogeni.

- La tecnica bypass garantisce una irradiazione ottimizzata dell'acqua sporca anche in caso di elevate quote di portata.
- Il rotore di pulizia elimina continuamente lo sporco sul vetro di quarzo.
- Adattamento ottimale alla pompa di filtraggio collegata grazie alla regolazione singola della portata d'acqua.
- Adatto per il montaggio su sistemi di filtraggio OASE ProfiClear, BioSmart, BioTec e BioTec Screenmatic.
- Magnete integrato per proteggere i filtri contro i depositi di calcare.
- Controllo di funzionamento ottico della lampada UVC.
- Chiusura rapida per la sostituzione semplice della lampada.

## Impiego ammesso

Il Bitron C, chiamato "apparecchio", può essere utilizzato solo nel modo seguente:

- Per la pulizia di laghetti da giardino, laghetti per nuotatori, piscine e acquari.
- Funzionamento in conformità alle caratteristiche tecniche.

Per l'apparecchio valgono le seguenti restrizioni:

- Non utilizzare mai la lampada UVC al di fuori della scatola oppure per altre finalità. Le radiazioni sono pericolose per gli occhi e la pelle anche se il dosaggio è minimo.
- Non trasportare mai liquidi diversi dall'acqua.
- Non utilizzarlo mai senza flusso d'acqua.
- Non utilizzarlo per scopi commerciali o industriali.
- Non utilizzare per sterilizzare acqua potabile o altri liquidi.
- Non utilizzarlo unitamente a prodotti chimici, generi alimentari, sostanze facilmente infiammabili o esplosive.

## Installazione e allacciamento

### Funzionamento con acqua di piscina o acqua salata

- Durante il funzionamento con acqua di piscina o acqua salata osservare i valori limite qui riportati:

Tipo	Acqua di piscina	Acqua salata
Valore pH	7.2 ... 7.6	7.5 ... 8.5
Cloro libero	0.3 ... 0.6 mg/l	< 0.3 mg/l
Cloro combinato	< 0.2 mg/l	–
Contenuto di cloruro	< 200 mg/l	–
Contenuto di sale	–	< 3.5 %
Temperatura dell'acqua	+4 ... +30 °C	+4 ... +25 °C

- L'acqua di piscina o l'acqua salata possono danneggiare il sistema ottico dell'apparecchio. Questi inconvenienti non sono coperti da garanzia.

### Observare le distanze

B

- Laghetto per nuotatori o piscina in cui le persone possono sostare:
  - Installare l'apparecchio ad una distanza di almeno 2 m dall'acqua.
- Laghetto da giardino o acquario:
  - Installare l'apparecchio ad una distanza di almeno 2 m dall'acqua.
- Prevedere spazio sufficiente per gli interventi di manutenzione.
  - Per smontare la testa dell'apparecchio, contemplare come minimo la larghezza doppia della scatola.

### Funzionamento singolo

C

- Per garantire un funzionamento perfetto, installare l'apparecchio solo nelle posizioni consentite.
- Tenere presente le distanze necessarie.
- Utilizzare materiale di fissaggio adatto al fondo. Il fissaggio deve essere in grado di sostenere l'apparecchio in modo sicuro. Tenere presente il peso.
- Inserire una saracinesca di tenuta nell'alimentazione di acqua a monte dell'entrata dell'apparecchio se questo viene installato sotto il livello dell'acqua. L'afflusso di acqua può essere chiuso per gli interventi di manutenzione.

### Collegare entrata

Utilizzare tubi flessibili adatti per una pressione minima di 1 bar.

Procedere nel modo seguente:

D

Inserire l'ugello nell'entrata.

- L'ugello di entrata è necessario solo per una portata di < 10000 l/h in modo che il rotore di pulizia giri senza inconvenienti.

Avvitare la boccola del tubo flessibile con ghiera e guarnizione sull'entrata.

Spingere la fascetta sul tubo flessibile, innestare il tubo flessibile sul manicotto a gradini e poi bloccare con la fascetta.

### Collegare uscita

Procedere nel modo seguente:

E

Avvitare la boccola a gradini con ghiera e guarnizione sull'adattatore.

Spingere la fascetta sul tubo flessibile, innestare il tubo flessibile sul manicotto a gradini e poi bloccare con la fascetta.

Avvitare il tappo con guarnizione piatta sull'uscita.

- Il tappo deve chiudere l'uscita di fronte all'entrata in modo che il flusso principale dell'acqua venga condotto lungo le lampade UVC e possibilmente irradiato a lungo.

### Collegare l'apparecchio al filtro di flusso

- Tenere presente le distanze necessarie.
- Inserire una saracinesca di tenuta nell'alimentazione di acqua a monte dell'entrata dell'apparecchio se questo viene installato sotto il livello dell'acqua. L'afflusso di acqua può essere chiuso per gli interventi di manutenzione.

### ProfiClear Premium / ProfiClear Classic / BioSmart

Il capitolo descrive il collegamento del predepuratore UVC con un sistema pompato.

- Osservare le indicazioni riportate nelle istruzioni d'uso del filtro di flusso.

Procedere nel modo seguente:

F, G

Far passare le uscite con guarnizioni piatte attraverso i fori praticati sulla parete del contenitore.

Montare l'entrata:

- ProfiClear Premium: Prima avvitare gli adattatori sulle uscite e stringere a fondo, poi avvitare le curve di entrata di 30° con le ghiera sugli adattatori e stringere a fondo. Allineare le aperture verso il basso.
- ProfiClear Classic / BioSmart: Avvitare gli ugelli di entrata con gli O-ring sulle uscite e poi stringere a fondo.

Chiudere il bypass (opzionale):

- ProfiClear Premium: Avvitare il tappo sull'uscita invece di adattatore e curva di entrata.
- ProfiClear Classic / BioSmart: Avvitare il tappo sull'uscita invece dell'ugello di entrata.

Collegare il Bitron alla pompa di filtraggio. (→ Collegare entrata)

### BioTec ScreenMatic

- Osservare le indicazioni riportate nelle istruzioni d'uso del filtro di flusso.

Procedere nel modo seguente:

H

Far passare le uscite con guarnizioni piatte attraverso i fori praticati sulla parete del contenitore fino al distributore.

Avvitare le viti di passaggio con gli O-ring sulle uscite e poi stringere a fondo.

Collegare il Bitron alla pompa di filtraggio.

## Messa in funzione



### AVVISO

Possibilità di morte o di gravi lesioni per folgorazione!

- Prima di mettere le mani nell'acqua, disinserire la tensione di rete di tutti gli apparecchi ivi presenti.
- Disinserire la tensione di rete prima di intervenire sull'apparecchio.



### NOTA

Se a valle dell'uscita il flusso d'acqua viene interrotto improvvisamente (ad es. per mezzo di una saracinesca), allora la pressione può aumentare brevemente oltre 1 bar (colpo di ariete). **Possibili conseguenze:** l'apparecchio può essere danneggiato.

- Spegnimento: Avviare prima la pompa e poi chiudere la saracinesca. Per il funzionamento in un sistema di filtraggio, disattivare prima quest'ultimo.
- Avviamento: Aprire prima la saracinesca e poi avviare la pompa. Per il funzionamento in un sistema di filtraggio, questo deve essere attivato per ultimo.
- Installare una saracinesca a monte dell'entrata.



### NOTA

Dei filtri nuovo richiedono ca. da 3 a 4 settimane per completare il popolamento della parte biologica. Durante questo tempo, o se la temperatura dell'acqua è < 10 °C, il filtro può trascinare. In questo caso, una pulizia del filtro non è necessaria.

- Per non compromettere l'effetto delle sostanze, non avviare il predepuratore UVC per almeno 36 ore quando si utilizzano starter di filtraggio, medicinali o prodotti per la manutenzione del laghetto.

## Condizione

- Accendere prima la pompa, poi il depuratore UVC.
- Controllare la tenuta di tutti gli attacchi.

## Avviamento / Spegnimento

- **Avviamento:** Innestare la spina elettrica nella presa.
  - L'apparecchio si avvia immediatamente.
- **Spegnimento:** Staccare la spina elettrica.

## Controllare il funzionamento

I

- L'indicatore di funzione è acceso se la lampada UVC è attivata.
- Il rotore di pulizia gira se la luce UVC blu sull'indicatore di funzione si accende alternativamente passando dal chiaro allo scuro.

## Regolare bypass

La portata viene regolata tramite il sistema bypass. A seconda della regolazione, una parte dell'acqua defluisce dall'entrata direttamente attraverso l'uscita antistante. L'altra parte dell'acqua viene irradiata con la luce UVC e defluisce attraverso la seconda uscita.

Si ottiene la potenza di pulizia massima solo se la regolazione è stata eseguita in modo ottimale.

Procedere nel modo seguente:

J

- Regolare le due manopole girevoli sulla portata della pompa di filtraggio.

## Eliminazione di anomalie

Anomalia	Causa	Intervento
L'acqua non diventa limpida (colorazione verde)	L'acqua è estremamente sporca	<ul style="list-style-type: none"> <li>- Togliere alghe e foglie dal laghetto</li> <li>- Cambiare l'acqua</li> </ul>
	Portata della pompa non sufficiente	Controllare l'installazione
	Il vetro di quarzo è sporco	Pulire vetro di quarzo
	Il vetro di quarzo è graffiato	<ul style="list-style-type: none"> <li>- Sostituire vetro di quarzo (→ Pulire vetro di quarzo)</li> <li>- Sostituire il rotore di pulizia se il profilo è usurato (→ Pulire vetro di quarzo)</li> </ul>
	Il rotore di pulizia non gira <ul style="list-style-type: none"> <li>- Controllare sull'indicatore di funzione: Il rotore di pulizia gira se la luce UVC blu si accende alternativamente passando dal chiaro allo scuro.</li> </ul>	<ul style="list-style-type: none"> <li>- Pulire rotore di pulizia e vetro di quarzo (→ Pulire vetro di quarzo)</li> <li>- Se la capacità di pompaggio è &lt; 10000 l/h, utilizzare l'ugello di entrata per l'azionamento del rotore di pulizia</li> <li>- Sostituire il rotore di pulizia se il profilo è usurato (→ Pulire vetro di quarzo)</li> </ul>
	La lampada UVC non ha più potenza	Sostituire la lampada UVC dopo 8000 ore d'esercizio
Sistema bypass non regolato correttamente	Correggere la regolazione, osservare la potenza della pompa.	
Sulle uscite non scorre acqua o questa è insufficiente	Ugello di entrata intasato	Pulire l'ugello
	Uscite intasate	Pulire scatola (→ Pulizia e manutenzione)
La lampada UVC non è accesa	Spina elettrica non collegata	Collegare la spina elettrica
	Lampada UVC difettosa	Sostituire la lampada UVC
	Collegamento difettoso	Controllare il collegamento elettrico
	Bitron C 55W/72W/110W: L'apparecchio si è spento causa surriscaldamento (spegnimento di sicurezza)	Lasciar raffreddare, poi l'apparecchio si riavvia automaticamente

## Pulizia e manutenzione



### AVVISO

Possibilità di morte o di gravi lesioni per folgorazione!

- Prima di mettere le mani nell'acqua, disinserire la tensione di rete di tutti gli apparecchi ivi presenti.
- Disinserire la tensione di rete prima di intervenire sull'apparecchio.



### CAUTELA

Il vetro al quarzo e la lampada UVC possono frantumarsi e causare lesioni da taglio.

- Manipolare cautamente il vetro di quarzo e la lampada UVC.

## Smontaggio della testa dell'apparecchio

Procedere nel modo seguente:

K

Sbloccare la vite di sicurezza sulla leva di arresto.

- Senso di rotazione simbolo "serratura aperta".

Premere la leva di arresto, girare la testa dell'apparecchio in senso antiorario fino alla battuta e poi sfilarla cautamente dalla scatola.

- Pulire accuratamente l'interno e l'esterno della scatola.



### NOTA

Per motivi di sicurezza è possibile accendere la lampada UVC solo se la testa dell'apparecchio è montata correttamente nella scatola.

## Montaggio della testa dell'apparecchio

Procedere nel modo seguente:

L

Posizionare l'O-ring davanti allo spallamento sulla testa dell'apparecchio.

- L'O-ring deve essere pulito, sostituirlo se danneggiato.

Spingere cautamente e con una leggera pressione la testa dell'apparecchio con rotore di pulizia fino alla battuta nella scatola.

- Girare la testa in modo che i contrassegni su quest'ultima coincidano con quelli sulla scatola.

Girare la testa fino alla battuta.

- La leva di arresto deve innestarsi in posizione.

Stringere la vite di sicurezza sulla leva di arresto.

- Senso di rotazione simbolo "serratura chiusa".

## Pulire vetro di quarzo



### CAUTELA

Il vetro al quarzo e la lampada UVC possono frantumarsi e causare lesioni da taglio.

- Manipolare cautamente il vetro di quarzo e la lampada UVC.



### NOTA

Se a valle dell'uscita il flusso d'acqua viene interrotto improvvisamente (ad es. per mezzo di una saracinesca), allora la pressione può aumentare brevemente oltre 1 bar (colpo di ariete). **Possibili conseguenze:** l'apparecchio può essere danneggiato.

- Spegnimento: Avviare prima la pompa e poi chiudere la saracinesca. Per il funzionamento in un sistema di filtraggio, disattivare prima quest'ultimo.
- Avviamento: Aprire prima la saracinesca e poi avviare la pompa. Per il funzionamento in un sistema di filtraggio, questo deve essere attivato per ultimo.
- Installare una saracinesca a monte dell'entrata.

Condizione: la testa dell'apparecchio è stata rimossa. (→ Smontare testa dell'apparecchio)

Procedere nel modo seguente:

M

Sfilare il rotore di pulizia.

- Pulire il rotore con una spazzola sotto acqua corrente.
- Pulire il vetro di quarzo con un panno umido.
- Sostituire il vetro di quarzo danneggiato o molto graffiato. (→ Sostituire lampada UVC)

Pulire l'interno e l'esterno della scatola e dell'indicatore di funzione.

Sul rotore di pulizia controllare l'usura del profilo su entrambi i lati frontali e sulle superfici interne.

- Se il profilo è usurato, il rotore presenta durezza di azionamento e quindi deve essere sostituito.

Spingere il rotore sul vetro di quarzo.

- Assicurarsi che la posizione sia corretta.

Montare la testa dell'apparecchio. (→ Montare testa dell'apparecchio)

## Sostituire lampada UVC

Sostituire la lampada UVC al più tardi dopo 8.000 ore d'esercizio (corrisponde pressappoco ad una stagione del laghetto se il funzionamento è costante). In tal modo vengono garantite prestazioni di filtraggio costanti.

- Utilizzare solo lampade UVC la cui denominazione e indicazione di potenza corrispondono ai dati riportati sulla targhetta di identificazione.

Condizione: la testa dell'apparecchio è stata rimossa. (→ Smontare testa dell'apparecchio)

Procedere nel modo seguente:

N

Sfilare il rotore di pulizia.

Sbloccare la vite di serraggio in senso antiorario.

Sfilare in avanti il vetro di quarzo con l'O-ring eseguendo un leggero movimento rotante.

Estrarre e sostituire la lampada UVC.

Premere il vetro di quarzo con O-ring cautamente fino alla battuta nella testa dell'apparecchio, applicare la vite di serraggio e poi stringere in senso orario fino alla battuta.

- Pulire l'O-ring, sostituirlo se danneggiato.
- L'O-ring deve essere nella fessura fra testa dell'apparecchio e vetro di quarzo.

Spingere il rotore di pulizia sul vetro di quarzo.

- Assicurarsi che la posizione sia corretta.

Montare la testa dell'apparecchio. (→ Montare testa dell'apparecchio)

### **Pezzi soggetti a usura**

- Lampada UVC, vetro di quarzo e O-ring per vetro di quarzo
- Rotore di pulizia

### **Parti di ricambio**

Con ricambi originali OASE l'apparecchio rimane sicuro e funzionerà sempre regolarmente.

Per i disegni dei ricambi e per i ricambi stessi, vedere al nostro sito Internet.



[www.oase-livingwater.com/spareparts\\_INT](http://www.oase-livingwater.com/spareparts_INT)

### **Immagazzinaggio/Invernaggio**

#### **L'apparecchio è protetto contro il gelo:**

L'apparecchio può essere utilizzato se la temperatura minima dell'acqua è +4° C.

#### **L'apparecchio non è protetto contro il gelo:**

Mettere fuori servizio l'apparecchio in caso di temperature dell'acqua inferiori a +8° C o al più tardi quando si prevedono condizioni di gelo.

- Svuotare il più possibile l'apparecchio, eseguire una pulizia accurata e controllare se è danneggiato.
- Svuotare il più possibile tubi flessibili, tubazioni e attacchi.

### **Smaltimento**



#### **NOTA**

Non smaltire questo apparecchio gettandolo nei rifiuti domestici!

- Rendere inutilizzabile l'apparecchio tagliando i cavi e poi smaltirlo attraverso l'apposito sistema di ritiro.  
Smaltire la lampada UVC solo attraverso l'apposito sistema di ritiro.

## Oversættelse af den originale brugsanvisning

### ADVARSEL

- Dette apparat kan bruges af børn fra 8 år og derover og personer med nedsatte fysiske, sensoriske eller mentale evner eller manglende erfaring og viden, når de er under opsyn eller får instruktion i sikker brug af apparatet og forstår de dermed forbundne risici.
- Børn må ikke lege med apparatet.
- Rengøring og vedligeholdelse må ikke udføres af børn uden opsyn.
- Apparatet skal afsikres med lækageafbryder indstillet til en nominal fejlstrøm på maksimalt 30 mA.
- Enheden må kun tilsluttes, hvis de elektriske data for enheden og strømforsyningen stemmer overens. Enhedens data findes på enhedens typeskilt, på emballagen eller i denne brugsanvisning.
- Der kan opstå død eller svære kvæstelser pga. elektrisk stød! Før du rækker ned i vandet, skal apparater med en spænding >12 V AC eller >30 V DC kobles fra strømnettet.
- En beskadiget tilslutningsledning kan ikke udskiftes. Bortskaf apparatet.

## Sikkerhedsanvisninger

### El-tilslutning

- Elektriske installationer skal overholde de nationale byggebestemmelser og må kun udføres af en autoriseret elektriker.
- En person betragtes som autoriseret elektriker, hvis vedkommende som følge af sin faglige uddannelse, sin viden og erfaring er i stand til og berettiget til at bedømme og udføre det arbejde, som er blevet overdraget til vedkommende. Arbejdet som autoriseret elektriker omfatter også erkendelse af eventuelle farer og hensyntagen til relevante regionale og nationale normer, forskrifter og bestemmelser.
- Ved spørgsmål og problemer rettes henvendelse til en autoriseret el-installatør.
- Forlængerledning og strømfordeler (f.eks. strømskinne) skal være egnet til udendørs brug (stænktæt).
- Beskyt stikforbindelser mod fugt.
- Tilslut kun apparatet i en forskriftsmæssigt installeret stikkontakt.

### Sikker drift

- Ved defekte elektriske ledninger eller defekt kabinet må apparatet ikke anvendes.
- Bær eller træk ikke apparatet i den elektriske ledning.
- Læg kablerne, så de er beskyttet mod skader, og sørg for, at ingen kan snuble over dem.
- Apparatets kabinet eller tilhørende dele må kun åbnes, hvis du udtrykkeligt bliver opfordret til det i vejledningen.
- Der må kun gennemføres arbejde på apparatet, som er beskrevet i denne vejledning. Henvend dig til et autoriseret serviceværksted eller i tvivlstilfælde til producenten, hvis det ikke er muligt at afhjælpe problemerne.
- Anvend kun originale reservedele og originalt tilbehør til apparatet.
- Foretag aldrig tekniske ændringer på apparatet.
- Hold stikdåsen og netstikket tørt.
- Er apparatet placeret direkte ved vandet (< 2 m) må der ikke opholde sig personer i vandet, mens apparatet er i drift.

## Om denne brugsanvisning

Velkommen til OASE Living Water. Med dit køb af **Bitron C** har du truffet et godt valg.

Inden du bruger apparatet første gang, er det vigtigt, at du læser brugsanvisningen grundigt igennem og gør dig fortrolig med apparatet. Alle arbejder på og med dette apparat må kun udføres iht. foreliggende vejledning.

Sikkerhedshenvisningerne skal ubetinget overholdes for korrekt og sikker anvendelse.

Opbevar denne brugsanvisning omhyggeligt. Ved ejerskifte, videregiv venligst brugsanvisningen.

## Symboler i denne vejledning

### Advarsler

Advarselne i denne vejledning er klassificeret med signalord, der angiver farens omfang.



#### ADVARSEL

- Betegner en muligvis farlig situation.
- Manglende overholdelse kan medføre død eller alvorlige kvæstelser.



#### OBS!

Oplysninger der medvirker til bedre forståelse eller til forebyggelse af mulige materielle skader eller miljøskader.

## Yderligere anvisninger

A Henvielse til en figur, f.eks. figur A.

→ Henvielse til et andet kapitel.

## Leveringsomfang

□ A		Bitron C	
		24W	36W/55W/72W/110W
1	Hus	1 stk.	1 stk.
2	Apparathoved	1 stk.	1 stk.
3	– Trinvis slangestuds, Ø 19 ... 38 mm (Ø ¾ ... 1½ ")	3 stk.	2 stk.
	– Trinvis slangestuds til indgangen, Ø 19 ... 50 mm (Ø ¾ ... 2 ")	–	1 stk.
4	Fladpakning til trinvis slangestuds (3)	3 stk.	3 stk.
5	Omløbermøtrik til fastgørelse af trinvis slangestuds (3)	3 stk.	3 stk.
6	Indløbsdyse til drift af renserotoren	1 stk.	1 stk.
	– Skal sættes på indgangen ved gennemstrømningsmængder på < 10000 l/h		
7	Slutmuffe 38 mm (1½ ") til lukning af udgangen	1 stk.	1 stk.
8	Slangebånd 20 ... 32 mm	2 stk.	2 stk.
	Slangebånd 35 ... 50 mm	2 stk.	2 stk.
	Slangebånd 40 ... 60 mm	–	1 stk.



## Produktbeskrivelse

**Bitron C** er en ydedygtig UVC-renser til bekæmpelse af alger og sygdomsfremkaldende bakterier.

- Bypass-teknologien sikrer en optimeret strålebehandling af forurenede vand, selv ved høje strømningshastigheder.
- Renserotoren holder hele tiden kvartsglasset rent for snavs.
- Optimal afstemning med den tilsluttede filterpumpe med individuel regulering af vandets gennemstrømningsmængde.
- Egnet til montering på filtersystemerne ProfiClear, BioSmart, BioTec og BioTec Screenmatic.
- Integreerede magneter til beskyttelse af filtreringsteknikken mod kalkaflejninger.
- Optisk funktionskontrol af UVC-pæren.
- Hurtiglukning til nem udskiftning af pærer.

## Anvendelse i henhold til bestemmelser

Bitron C, kaldet "enheden", må udelukkende anvendes på følgende måde:

- Til rensning af havedamme, bassiner, pools og akvarier.
- Drift ved overholdelse af de tekniske data.

Der gælder følgende restriktioner for apparatet:

- UVC-pæren må aldrig anvendes udenfor huset eller til andre formål. UVC-strålingen lampen er farlig for øjne og hud, også i små doser.
- Anvend aldrig andre væsker end vand.
- Må aldrig betjenes uden gennemstrømning af vand.
- Må ikke anvendes til erhvervs- eller industrimæssige formål.
- Må ikke bruges til at sterilisere drikkevand eller andre væsker.
- Må ikke sættes i forbindelse med kemikalier, levnedsmidler, let brændbare eller eksplosive stoffer.

## Opstilling og tilslutning

### Drift med poolvand eller saltvand

- Ved drift med poolvand eller saltvand skal følgende grænseværdier overholdes:

Type	Poolvand	Saltvand
pH-værdi	7.2 ... 7.6	7.5 ... 8.5
Frit klor	0.3 ... 0.6 mg/l	< 0.3 mg/l
Bundet klor	< 0.2 mg/l	–
Klorindhold	< 200 mg/l	–
Saltindhold	–	< 3.5 %
Vandtemperatur	+4 ... +30 °C	+4 ... +25 °C

- Poolvand eller saltvand kan påvirke apparatets optik negativt. Disse påvirkninger er ikke omfattet af garantien.

### Overhold afstande

B

- Bassin eller pool, hvor personer kan opholde sig:
  - Placer apparatet i mindst 2 meters afstand fra vandet.
- Havebassin eller akvarium:
  - Placer apparatet i mindst 2 meters afstand fra vandet.
- Ved opstillingen skal der forudses tilstrækkelig plads til vedligeholdelse.
  - Til afmontering af apparathovedet skal mindst den dobbelte kabinetsbredde beregnes.

### Solodrift

C

- For at sikre fejlfri drift må enheden kun opstilles i de tilladte positioner.
- Tag højde for de nødvendige afstande.
- Anvend fastgørelsesmateriale, der er egnet til bunden. Fastgørelsen skal kunne holde apparatet sikkert. Vær opmærksom på vægten.
- Sæt en skydeventil i vandtilførslen foran apparatets indgang, hvis apparatet placeres under vandet. I forbindelse med vedligeholdelse kan vandtilførslen spærres.

**Tilslut indgang**

Brug slanger, der er egnede til et tryk på mindst 1 bar.

Sådan gør du:

D

Skub indløbsdysen i indgangen.

- Indløbsdysen er kun nødvendig ved en gennemstrømningsmængde på < 10000 l/h, for at renserotoren drejer fejlfrit.

Skru slangestudsens med omløbermøtrik og pakning på indgangen.

Skub spændebåndet hen over slangen, stik slangen på slangestudsens, og spænd fast med spændebåndet.

**Tilslut udgang**

Sådan gør du:

E

Skru slangestudsens med omløbermøtrik og pakning på adapteren.

Skub spændebåndet hen over slangen, stik slangen på slangestudsens, og spænd fast med spændebåndet.

Skru slutmuffen med pladepakning på udgangen.

- Slutmuffen skal lukke udgangen over for indgangen, således at vandets hovedstrøm føres langs UVC-pærerne og bestråles så lang tid som muligt.

**Tilslutning af apparatet til gennemløbsfilteret**

- Tag højde for de nødvendige afstande.
- Sæt en skydeventil i vandtilførslen foran apparatets indgang, hvis apparatet placeres under vandet. I forbindelse med vedligeholdelse kan vandtilførslen spærres.

**ProfiClear Premium / ProfiClear Classic / BioSmart**

I kapitlet beskrives, hvordan UVC-forrenseenheden tilsluttes et pumpet system.

- Følg angivelserne i vejledningen til gennemløbsfilteret.

Sådan gør du:

F, G

Før udgangene med pladepakninger gennem borerne i beholdervæggen.

Montering af indløb:

- ProfiClear Premium: Skru først adapterne på udgangene, og spænd godt til. Skru så 30°-indløbsbuerne med omløbermøtrikkerne på adapterne, og spænd godt til. Vend åbningerne nedad.
- ProfiClear Classic/BioSmart: Skru indløbsdyserne med O-ringene på udgangene, og spænd godt til.

Luk bypass (valgfri):

- ProfiClear Premium: Skru i stedet for adapter og indløbsbue slutmuffen på udgangen.
- ProfiClear Classic/BioSmart: Skru i stedet for indløbsdysens slutmuffen på udgangen.

Tilslut Bitron til filterpumperne. (→ Tilslut indgang)

**BioTec ScreenMatic**

- Følg angivelserne i vejledningen til gennemløbsfilteret.

Sådan gør du:

H

Før udgangene med pladepakninger gennem borerne i beholdervæggen ind i fordeleren.

Skru gennemstrømskruerne med O-ringene på udgangene, og spænd godt til.

Tilslut Bitron til filterpumperne.

## Idrifttagning



### ADVARSEL

Død eller alvorlige kvæstelser pga. farlig elektrisk spænding!

- Sluk for strømtilførslen til alle apparater der befinder sig i vandet, før du stikker hånden ned i vandet.
- Sluk for apparatet før du arbejder på det.



### HENVISNING

Hvis vandgennemstrømningen bag udgangen pludselig afbrydes (fx med en skydeventil), kan der opstå en kortvarig trykøgning på over 1 bar (vandslag). **Mulige følger:** Apparatet kan tage skade.

- Slukke: Sluk først pumpen, og luk derefter skydeventilen. Ved drift i et filtersystem, skal filtersystemet først tages ud af drift.
- Tænde: Åbn først skydeventilen, og tænd derefter for pumpen. Ved drift i et filtersystem, skal filtersystemet tages i drift som det sidste.
- Installer skydeventilen foran indgangen.



### HENVISNING

Nye filtre har brug for ca. 3 til 4 uger, til apparatet har opbygget biologien fuldstændigt. I løbet af denne tid – eller ved en vandtemperatur på <10 °C – kan filtret løbe over. I så fald kræves der ingen rengøring af filtret.

- Ved anvendelse af filterstartere, medikamenter eller bassinplejemidler skal man lade UVC-forrenseseheden være slukket i mindst 36 timer for ikke at ødelægge midlernes virkning.

## Forudsætning

- Tænd først pumpen, derefter UVC-renseren.
- Kontrollér, at alle tilslutninger er tætte.

## Tænd/Sluk

- **Tilslutning:** Anbring netstikket i stikdåsen.
  - Apparatet tænder med det samme.
- **Frakobling:** Træk netstikket ud.

## Kontrollér funktion

I

- Funktionsdisplayet lyser, når UVC-pæren er tændt.
- Renserotoren drejer, når det blå UVC-lys skiftevis lyst og mørkt på funktionsdisplayet.

## Indstil bypass

Vandstrømsmængden kan reguleres med bypass. Afhængigt af indstillingen strømmer noget af vandet fra indgangen direkte over til den overfor liggende udgang. Den anden del af vandet er bestrålet med UVC-lys og strømmer gennem den anden udgang.

Kun med optimale indstillinger kan der opnås maksimal rengøringskapacitet.

Sådan gør du:

J

- Indstil begge drejhåndtag til filterpumpens ydeevne.

## Fejlafhjælpning

Fejl	Årsag	Udbedring
Vandet bliver ikke klart (grønt)	Vandet er ekstremt snavset	<ul style="list-style-type: none"> <li>– Fjern alger og blade fra bassinet</li> <li>– Skift vand</li> </ul>
	Pumpens ydeevne er ikke tilstrækkelig	Kontrollér installationen
	Kvartsglasset er snavset	Rengør kvartsglasset
	Kvartsglasset er ridset	<ul style="list-style-type: none"> <li>– Udskift kvartsglasset (→ Udskift kvartsglas)</li> <li>– Udskift rensrotoren, hvis profilen er slidt (→ Rengør kvartsglas)</li> </ul>
	Rensrotor drejer ikke <ul style="list-style-type: none"> <li>– Kontrollementer på funktionsdisplayet: Rensrotoren drejer, når det blå UVC-lys skiftevis lyst og mørkt.</li> </ul>	<ul style="list-style-type: none"> <li>– Rengør rensrotoren og kvartsglasset (→ Rengør kvartsglas)</li> <li>– Anvend indløbsdyse til drift af rensrotoren ved en pumpeeffekt på &lt; 10000 l/h</li> <li>– Udskift rensrotoren, hvis profilen er slidt (→ Rengør kvartsglas)</li> </ul>
UVC-pæren er uden effekt	UVC-lampe skal fornyes efter 8000 driftstimer	
Der er indstillet forkert bypass	Korriger indstillingen, vær opmærksom på pumpekapacitet	
Der strømmer lidt eller intet vand ud ved vand-afløbene	Indløbsdyse stoppet til	Rengør indløbsdyse
	Udgange stoppet til	Rengør huset (→ Rengøring og vedligeholdelse)
UVC-pæren lyser ikke	Netstikket er ikke tilsluttet	Tilslut netstikket
	UVC-pæren er defekt	Udskift UVC-pæren
	Tilslutningen er defekt	Kontroller den elektriske tilslutning
	Bitron C 55W/72W/110W: Apparatet har slået fra på grund af overophedning (sikkerhedsfrakobling)	Lad apparatet køle af. Det tænder automatisk.

## Rengøring og vedligeholdelse



### ADVARSEL

Død eller alvorlige kvæstelser pga. farlig elektrisk spænding!

- Sluk for strømtilførslen til alle apparater der befinder sig i vandet, før du stikker hånden ned i vandet.
- Sluk for apparatet før du arbejder på det.



### FORSIGTIG

Kvartsglas og UVC-pære kan gå itu og medføre snitsår.

- Kvartsglasset og UVC-pæren skal behandles forsigtigt.

## Afmontering af apparathoved

Sådan gør du:

K

Løsn sikkerhedsskruen i låsehåndtaget.

- Drejeretning symbol "Lås åben".

Tryk på låsehåndtaget, og drej apparathovedet mod urets retning indtil anslag, og træk den forsigtigt ud af huset.

- Rens huset grundigt indvendigt og udvendigt.



### HENVISNING

Af sikkerhedsmæssige grunde kan UVC-pæren først tændes, når apparathovedet er korrekt monteret i huset.

## Montering af apparthoved

Sådan gør du:

L

Anbring O-ringen foran afsatsen på enhedens hoved.

- O-ringen skal være ren. Udskift den, hvis den er beskadiget.

Skub forsigtigt apparthovedet med renserotor med et let tryk ind i huset indtil anslag.

- Apparathovedet skal drejes, så markeringen på apparthovedet og på huset stemmer overens med hinanden.

Skru apparthovedet indtil anslag.

- Låsehåndtaget skal klikke i.

Luk sikkerhedsskruen i låsehåndtaget.

- Drejeretning symbol "Lås lukket".

## Rengør kvartsglasset



### FORSIGTIG

Kvartsglas og UVC-pære kan gå itu og medføre snitsår.

- Kvartsglasset og UVC-pæren skal behandles forsigtigt.



### HENVISNING

Hvis vandgennemstrømningen bag udgangen pludselig afbrydes (fx med en skydeventil), kan der opstå en kortvarig trykøgning på over 1 bar (vandslag). **Mulige følger:** Apparatet kan tage skade.

- Slukke: Sluk først pumpen, og luk derefter skydeventilen. Ved drift i et filtersystem, skal filtersystemet først tages ud af drift.
- Tænde: Åbn først skydeventilen, og tænd derefter for pumpen. Ved drift i et filtersystem, skal filtersystemet tages i drift som det sidste.
- Installer skydeventilen foran indgangen.

Forudsætning: Apparathovedet er fjernet. (→ Afrmonter apparthovedet)

Sådan gør du:

M

Træk renserotoren af.

- Rengør renserotoren af med en børste under rindende vand.
- Tør kvartsglasset af med en fugtig klud.
- Udskift et beskadiget eller stærkt ridset kvartsglas. (→ Udskiftning af UVC-pære)

Rengør huset og funktionsdisplayet indvendigt og udvendigt.

Kontroller profilslitage på renserotoren på begge fronter og på indersiden.

- Hvis profilen er slidt, drejer renserotoren trægt og skal udskiftes.

Skub renserotoren på kvartsglasset.

- Sørg for, at apparatet står rigtigt.

Monter apparthovedet. (→ Montering af apparthoved)

## Udskift UVC-lampe

UVC-pæren skal senest udskiftes efter 8000 driftstimer (svarer omtrent til en konstant driftssæson). Dermed garanteres en optimal filterkapacitet.

- Der må kun bruges UVC-pærer, hvis betegnelse og effekttangivelse stemmer overens med oplysningerne på typeskiltet.

Forudsætning: Apparathovedet er fjernet. (→ Afrmonter apparthovedet)

Sådan gør du:

N

Træk renserotoren af.

Skru klemskruen af modsat urets retning.

Træk kvartsglasset med o-ringen af fremefter med en let drejebævegelse.

Tag UVC-pæren ud, og udskift den.

Sæt kvartsglasset med o-ringen forsigtigt ind i apparthovedet indtil anslag. Sæt klemskuren på og drej den med urets retning indtil anslag.

- Rengør o-ringen, og udskift den, hvis den er beskadiget.
- O-ringen skal ligge i slidse mellem apparthovedet og kvartsglasset.

Skub rensertoren på kvartsglasset.

- Sørg for, at apparatet står rigtigt.

Monter apparathovedet. (→ Montering af apparathoved)

### Lukkedele

- UVC-pære, kvartsglas og o-ring til kvartsglas
- Rengøringsrotor

### Reserve dele

Med originale reservedele fra OASE forbliver apparatet sikkert og fortsætter med at arbejde pålideligt. Reservedelstegninger og reservedele findes på vores hjemmeside.



[www.oase-livingwater.com/spareparts\\_INT](http://www.oase-livingwater.com/spareparts_INT)

### Opbevaring/overvintring

#### Apparatet er beskyttet mod frost:

Driften af apparatet er mulig, når der overholdes en minimum vandtemperatur på + 4 C.

#### Apparatet er ikke beskyttet mod frost:

Ved vandtemperaturer under +8° C eller senest ved forventet frostvejr skal apparatet tages ud af drift.

- Tøm apparatet så godt som muligt, rengør det grundigt og kontroller for skader.
- Tøm så vidt muligt alle slanger, rørledninger og tilslutninger.

### Bortskaffelse



#### **OBS!**

Dette apparat må ikke bortskaffes som husholdningsaffald.

- Apparatet gøres ubrugeligt ved at skære kablet af og bortskaffes via det dertil beregnede genbrugssystem. Bortskaf UVC-lampen på genbrugssteder, der er beregnet til det.

Øversettelse av den originale bruksanvisningen

## **ADVARSEL**

- Dette apparatet kan brukes av barn som er 8 år eller eldre, samt av personer med reduserte fysiske, sensoriske eller mentale begrensninger, eller som mangler erfaring og kunnskap, hvis de er under oppsikt eller har fått opplæring i riktig bruk av apparatet, og forstår farene forbundet med å bruke dette.
- Barn må ikke leke med apparatet.
- Rengjøring eller brukervedlikehold må ikke utføres av barn uten at de er under oppsikt.
- Apparatet må være sikret gjennom en jordfeilbryter med en utløserstrøm på maksimalt 30 mA.
- Koble apparatet bare til dersom de elektriske dataene til apparatet og strømforsyningen stemmer overens. Du finner apparatdataene på typeskiltet på apparatet, på forpakningen og i denne bruksanvisningen.
- Strømstøt kan føre til død eller alvorlige personskader! Før du griper ned i vannet må apparatene i vannet med en spenning >12 V AC eller >30 V DC kobles fra strømmettet.
- En skadet strømledning kan ikke skiftes ut. Kasser apparatet.

### **Sikkerhetsanvisninger**

#### **Elektrisk tilkobling**

- Elektriske installasjoner må tilsvare nasjonale installasjonsforskrifter og må kun gjennomføres av en fagperson.
- En person teller som elektrofagperson, hvis vedkommende på grunn av faglig utdanning, kunnskap og erfaring er skikket og berettiget til å vurdere og utføre arbeidene vedkommende får tildelt. Arbeidet som fagperson omfatter også å oppdage mulige farer og følge gjeldende regionale og nasjonale normer, forskrifter og bestemmelser.
- Kontakt en elektrofagperson ved spørsmål og problemer.
- Skjøteledninger og strømfordelere (f. eks. stikkontaktlister) må være beregnet for utendørs bruk (beskyttet mot vannsprut).
- Beskytt pluggforbindelser mot fuktighet.
- Apparatet må bare kobles til en forskriftsmessig installert stikkontakt.

#### **Sikker drift**

- Ved defekte elektriske ledninger eller hus, må ikke apparatet brukes.
- Aldri bær eller dra apparatet etter ledningen.
- Legg ledningene slik at de er beskyttet mot skader, og slik at ingen kan snuble i dem.
- Åpne huset på apparatet eller tilhørende deler kun hvis det uttrykkelig blir sagt i bruksanvisningen at man skal gjøre det.
- Utfør kun arbeid på dette apparatet som er beskrevet i denne bruksanvisningen. Kontakt autorisert kundeservice eller produsenten ved tvil hvis problemet ikke kan utbedres.
- Bruk kun originale reservedeler og tilbehør for apparatet.
- Foreta aldri tekniske endringer på apparatet.

- Hold stikkontakt og støpsel tørre.
- Hvis pumpen er satt opp direkte ved vannet (< 2 m) skal ingen personer oppholde seg i vannet mens den brukes.

### Om denne bruksanvisningen:

Velkommen til Oase Living Water. Med kjøpet av produktet **Bitron C** har du gjort et godt valg.

Les denne bruksanvisningen nøye og gjør deg kjent med apparatet før du tar det i bruk første gang. Alt arbeid på og med dette apparatet skal gjennomføres etter de anvisninger som foreligger.

Ta hensyn til sikkerhetsanvisningene for riktig og sikker bruk av apparatet.

Ta godt vare på denne bruksanvisningen. Hvis apparatet selges skal bruksanvisningen følge med.

### Symboler i denne bruksanvisningen

#### Advarsler

Advarslene i denne bruksanvisningen er klassifisert med signalord som antyder graden av fare.



#### ADVARSEL

- Betegner en potensielt farlig situasjon.
- Å ignorere advarselen kan føre til død eller alvorlig personskade.



#### MERK

Informasjon som skal gi bedre forståelse eller som skal bidra til å forebygge eventuelle materielle skader eller miljødeleggelse.

#### Andre merknader

A Viser til en illustrasjon, f.eks. Illustrasjon A.

→ Viser til et annet kapittel.

### Leveringsomfang

□ A		Bitron C	
		24W	36W/55W/72W/110W
1	Hus	1 ST	1 ST
2	Apparattoppen	1 ST	1 ST
3	– Justerbar slangetut, Ø 19 ... 38 mm (Ø ¾ ... 1½ ")	3 ST	2 ST
	– Justerbar slangetut for inngangen, Ø 19 ... 50 mm (Ø ¾ ... 2 ")	–	1 ST
4	Planpakning for justerbare slangetuter (3)	3 ST	3 ST
5	Overfalsmutter for feste av de justerbare slangetutene (3)	3 ST	3 ST
6	Innløpsdyse til drift av rengjøringsmotoren	1 ST	1 ST
	– Må settes inn i inngangen ved gjennomstrømningsmengder < 10 000 l/t		
7	Lukkehet 38 mm (1½ ") for å lukke utgangen	1 ST	1 ST
8	Slangeklemme 20 ... 32 mm	2 ST	2 ST
	Slangeklemme 35 ... 50 mm	2 ST	2 ST
	Slangeklemme 40 ... 60 mm	–	1 ST



## Produktbeskrivelse

**Bitron C** er en effektiv UVC-klarer for å bekjempe alger og sykdomsfremmende bakterier.

- Bypasssteknikken sørger for optimal bestråling av det skitne vannet også ved høy gjennomstrømningshastigheter.
- Rengjøringsmotoren rengjør kvartsglasset permanent for forurensninger.
- Optimal tilpasning til den tilkoblede filterpumpen takket være individuell regulering av vanngjennomstrømningsmengden.
- Egnet til å knyttes sammen med OASE-filtersystemene ProfiClear, BioSmart, BioTecog BioTec Screenmatic.
- Integrerte magneter for å beskytte filterteknikken mot kalkavleiringer.
- Optisk funksjonskontroll av UVC-lampen.
- Hurtiglås for enkelt lampeskifte.

## Tilsiktet bruk

Bitron C, kalt "utstyret", må kun brukes på følgende måte:

- For rensing av hagedammer, badedammer, basseng og akvarier.
- Drift ved overholdelse av tekniske data.

Følgende restriksjoner gjelder for apparatet:

- UVC-lampen må aldri brukes utenfor huset den er montert i, eller bli brukt til andre formål. Strålingen fra UVC-lampen er farlig for øyne og hud, selv ved små doser.
- Bruk aldri apparatet til å pumpe andre væsker enn vann.
- Skal aldri brukes uten vanngjennomstrømning.
- Skal ikke brukes for nærings- eller industriformål.
- Må ikke brukes til sterilisering av drikkevann eller andre væsker.
- Skal ikke brukes i forbindelse med kjemikalier, næringsmidler, lett brennbare eller eksplosive stoffer.

## Installasjon og tilkobling

### Drift med bassengvann eller saltvann

- Ved drift med bassengvann eller saltvann skal følgende grenseverdier overholdes:

Type	Bassengvann	Saltvann
pH-verdi	7,2 ... 7,6	7,5 ... 8,5
Fritt klor	0,3 ... 0,6 mg/l	< 0,3 mg/l
Bundet klor	< 0,2 mg/l	–
Kloridinnhold	< 200 mg/l	–
Saltinnhold	–	< 3,5 %
Vanntemperatur	+4 ... +30 °C	+4 ... +25 °C

- Bassengvann eller saltvann kan påvirke utseendet til apparatet. Denne typen påvirkning er utelukket fra garantien.

### Overholde avstander

B

- Badedam eller basseng som personer kan oppholde seg i:
  - Plasser apparatet minst 2 m fra vannet.
- Hagedam eller akvarium:
  - Plasser apparatet minst 2 m fra vannet.
- Tilstrekkelig plass for vedlikehold må tas hensyn til.
  - Ha minst det doble av husbredden tilgjengelig for å montere ut apparatet.

### Solo-drift

C

- For feilfri drift må apparatet kun plasseres i tillatte posisjoner.
- Ta hensyn til de nødvendige avstandene.
- Bruk festemateriell som er egnet for undergrunnen. Festet må bære apparatet sikkert. Vær oppmerksom på vekten.
- Sett inn en skyeventil i vanntilførselen foran inngangen til apparatet hvis apparatet er satt opp lavere enn vannivået. Vanntilførselen kan stenges av til vedlikeholdsarbeider.

### **Koble til inngang**

Bruk slanger som er egnet for minst 1 bar trykk.

Slik går du frem:

D

Skyv innløpsdysen inn i inngangen.

- Innløpsdysen er nødvendig ved en gjennomstrømningsmengde < 10 000 l/t for at rengjøringsrotoren skal dreie uten problemer.

Skru slangemunnstykke med overfalsmutter og tetning på inngangen.

Skyv slangeklemmen over slangen, trykk slangen på slangemunnstykket og sikre med slangeklemmen.

### **Koble til utgang**

Slik går du frem:

E

Skru trinn-slangemunnstykket med overfalsmutteren og tetning på adapteren.

Skyv slangeklemmen over slangen, trykk slangen på slangemunnstykket og sikre med slangeklemmen.

Skru lukkeheten med platepakning på utgangen.

- Lukkeheten må stenge utgangen overfor inngangen slik at hovedstrømmen til vannet føres langs UVC-lampene og bestråles så lenge som mulig.

### **Koble apparatet til gjennomstrømningsfilteret**

- Ta hensyn til de nødvendige avstandene.
- Sett inn en skyveventil i vanntilførselen foran inngangen til apparatet hvis apparatet er satt opp lavere enn vannivået. Vanntilførselen kan stenges av til vedlikeholdsarbeider.

### **ProfiClear Premium / ProfiClear Classic / BioSmart**

Kapitlet beskriver tilkobling av UVC-forrensere Bitron i et pumpet system.

- Vær oppmerksom på angivelsene i bruksanvisningen til gjennomstrømningsfilteret.

Slik går du frem:

F, G

Før utgangene med planpakninger gjennom hullene i beholderveggen.

Montere innløp:

- ProfiClear Premium: Skru først fast adapterne på utgangene og trekk til for hånd. Skru deretter 30°-innløpsbendene med overfalsmutter på adapterne, og trekk til for hånd. Innrett åpningene nedover.
- ProfiClear Classic / BioSmart: Skru innløpsdysene med O-ringer på utgangene og trekk til for hånd.

Lukke bypass (ekstrautstyr):

- ProfiClear Premium: Skru lukkeheten på utgangen i stedet for adapter og innløpsbend.
- ProfiClear Classic / BioSmart: Skru lukkeheten på utgangen i stedet for innløpsdysen.

Koble Bitron til filterpumpen. (→ Koble til inngang)

### **BioTec ScreenMatic**

- Vær oppmerksom på angivelsene i bruksanvisningen til gjennomstrømningsfilteret.

Slik går du frem:

H

Før utgangene med platepakninger gjennom hullene i beholderveggen inn i fordeleren.

Skru avløpsskruene med O-ring på utgangene og skru til for hånd.

Koble Bitron til filterpumpen.

## Idriftssettelse



### ADVARSEL

Farlig elektrisk spenning kan føre til død eller alvorlige personskader!

- Før du berører vannet, må nettstøpslene for alle apparater som befinner seg i vannet trekkes ut.
- For du starter arbeidet må du skru av nettspenningen.



### MERK

Hvis vannstrømmen plutselig brytes bak utgangen (f.eks. med en stenge-skyveventil), kan en midlertidig trykkøkning på over 1 bar oppstå (vannslag). **Mulige konsekvenser:** Apparatet kan bli skadet.

- Slå av: Slå først av pumpen og lukk deretter stenge-skyveventilen. Ved drift i et filtersystem, ta først filter-systemet ut av drift.
- Slå på: Åpne først deretter stenge-skyveventilen og slå så på pumpen. Ved drift i et filtersystem, ta filtersystemet i drift sist.
- Installer stenge-skyveventilen foran inngangen.



### MERK

Nye filtre trenger ca. 3 til 4 uker før de biologiske forholdene er gjenopprettet igjen. I løpet av denne tiden – eller når vanntemperaturen er < 10 °C – kan filteret renne over. Det er ikke nødvendig å rengjøre filteret i dette tilfellet.

- Ved bruk av filterstartere, medikamenter eller dampleiemidler må UVC-apparatet være minst 36 timer ute av drift, slik at effekten til midlene ikke blir påvirket.

## Forutsetning

- Slå på pumpen først, deretter UVC-renseren.
- Kontroller alle tilkoblinger for lekkasjer.

## Slå av/på

- **Slå på:** Sett støpslet i stikkkontakten.
  - Apparatet slås på.
- **Slå av:** Trekk ut kontakten.

## Kontrollere funksjonen

I

- Funksjonsindikatoren lyser når UVC-lampen er påslått.
- Rengjøringsrotoren går rundt når det blå UVC-lyset på funksjonsindikatoren lyser vekselvis lyst og mørkt.

## Innstilling av bypass

Gjennomstrømningsmengden reguleres ved hjelp av bypass. Avhengig av innstillingen, strømmer en del av vannet fra inngangen direkte gjennom det motstående utløpet. Den andre delen av vannet bestråles med UVC-lys, og renner bort gjennom det andre utløpet.

Maksimal rengjøringseffekt oppnås kun ved optimal innstilling.

Slik går du frem:

J

- Still inn begge dreiehåndtakene på filterpumpens pumpeytelse.

## Utbedrefeil

Feil	Årsak	Utbedring
Vann blir ikke klart (grønnfarging)	Vannet er ekstremt skittent	– Fjern alger og blader fra dammen – Skift vann
	Ikke tilstrekkelig pumpekapasitet	Kontroller installasjon
	Kvartsglasset er tilsmusset	Rengjør kvartsglasset
	Kvartsglasset er oppripet	– Skift kvartsglasset (→ Rengjør kvartsglasset) – Skift rengjøringsrotor ved slitt profil (→ Rengjøre kvartsglasset)
	Rengjøringsrotoren går ikke rundt – Kontroll av funksjonsindikatoren: Rengjøringsrotoren går rundt når det blå UVC-lyset lyser vekselvis lyst og mørkt	– Rengjør rengjøringsrotor og kvartsglass (→ Rengjøre kvartsglasset) – Bruk innløpsdysen til drift av rengjøringsrotoren ved pumpeytelse < 10 000 l/t – Skift rengjøringsrotor ved slitt profil (→ Rengjøre kvartsglasset)
	UVC-lampen har ingen effekt lenger	Bytt UVC-lampen etter 8000 driftstimer
Feil innstilling bypass	Korriger innstilling, være oppmerksom på pumpeeffekten	
Det renner lite eller ikke noe vann i det hele tatt i utløpene	Innløpsdyse tilstoppet	Rengjør innløpsdysen
UVC-lampe lyser ikke	Utgangene tilstoppet	Rengjør huset (→ Rengjøring og vedlikehold)
	Nettstøpselet er ikke satt inn	Plugg inn nettstøpselet
	UVC-lampe defekt	Bytt UVC-lampe
	Tilkobling defekt	Kontroller elektriske tilkoblinger
	Bitron C 55W/72W/110W: Apparatet har koblet ut på grunn av overoppheting (sikkerhetsutkobling)	La apparatet avkjøles, det slår seg automatisk på igjen

## Rengjøring og vedlikehold



### ADVARSEL

Farlig elektrisk spenning kan føre til død eller alvorlige personskader!

- Før du berører vannet, må nettstøpslene for alle apparater som befinner seg i vannet trekkes ut.
- For du starter arbeidet må du skru av nettspenningen.



### FORSIKTIG

Kvartsglass og UVC-lampe kan ødelegges og føre til kuttskader.

- Håndter kvartsglasset og UVC-lampen forsiktig.

### Ta av apparatet

Slik går du frem:

K

Løsne sikringsskruen i låsehendelen.

- Dreieretning symbol "Åpen lås".

Trykk låsehendelen, skru apparatet mot urviseren til det stopper og trekk det forsiktig ut av huset.

- Rengjør huset grundig innvendig og utvendig.



### MERK

Av sikkerhetsgrunner kan UVC-lampen først slås på når apparatet er forskriftsmessig bygd inn i huset.

## Innbygging av apparathodet

Slik går du frem:

L

Plasser O-ringene foran avsatsen på apparathodet.

- O-ringene må være rene, og skift dem hvis de er skadet.

Skv apparathodet med rengjøringsrotor forsiktig inn i huset med et lett trykk til det stopper.

- Apparathodet må dreies slik at markeringene på apparathodet og på huset stemmer overens.

Skru apparathodet til det stopper.

- Låsehendelen må gå i lås.

Lås sikringsskruen i låsehendelen.

- Dreieretning symbol "Lukket lås".

## Rengjøre kvartsglass



### FORSIKTIG

Kvartsglass og UVC-lampe kan ødelegges og føre til kuttskader.

- Håndter kvartsglasset og UVC-lampen forsiktig.



### MERK

Hvis vannstrømmen plutselig brytes bak utgangen (f.eks. med en stenge-skyveventil), kan en midlertidig trykkøkning på over 1 bar oppstå (vannslag). **Mulige konsekvenser:** Apparatet kan bli skadet.

- Slå av: Slå først av pumpen og lukk deretter stenge-skyveventilen. Ved drift i et filtersystem, ta først filtersystemet ut av drift.
- Slå på: Åpne først deretter stenge-skyveventilen og slå så på pumpen. Ved drift i et filtersystem, ta filtersystemet i drift sist.
- Installer stenge-skyveventilen foran inngangen.

Forutsetning: Apparatet er tatt av. (→ Ta av apparathodet)

Slik går du frem:

M

Trekk av rengjøringsrotoren.

- Rengjør rengjøringsrotoren med en børste under rennende vann.
- Tørk av kvartsglasset med en fuktig klut.
- Skift et skadet eller veldig oppriperet kvartsglass. (→ Skift UVC-lampe)

Rengjør huset og funksjonsindikatoren innvendig og utvendig.

Kontroller profillitasjonen på rengjøringsrotoren på begge framsidene og på de innvendige flatene.

- Ved slitt profil dreier rengjøringsrotoren tungt og må skiftes.

Skv rengjøringsrotoren på kvartsglasset.

- Pass på at den ligger rett.

Innbygging av apparathodet. (→ Innbygging av apparathodet)

## UVC-lampe må byttes

UVC-Lampe må byttes ut etter senest 8000 driftstimer (tilsvarer ved konstant drift omtrent en sesong). Gjennom dette er en optimal filtereffekt sikret

- Det må kun brukes UVC-lamper med betegnelse og effektspesifikasjoner som stemmer overens med spesifikasjonene på typeskiltet.

Forutsetning: Apparatet er tatt av. (→ Ta av apparathodet)

Slik går du frem:

N

Trekk av rengjøringsrotoren.

Skru av klemskruen mot urviseren.

Ta av kvartsglasset med O-ringene med en lett dreiebevegelse forover.

Trekk ut UVC-lampen og bytt den.

Trykk kvartsglasset med O-ring forsiktig inn i apparathodet så langt det går. Sett på klemskruen og skru fast med urviseren til det stopper.

- Rengjør O-ringene, og skift dem ut hvis de er skadet.
- O-ringene må ligge i spalten mellom apparathodet og kvartsglasset.

Skyv rengjøringsrotoren på kvartsglasset.

- Pass på at den ligger rett.

Innbygging av apparathodet. (→ Innbygging av apparathodet)

### Slitedeler

- UVC-lampe, kvartsglass og O-ring for kvartsglass
- Renserotor

### Reservedeler

Med originaldeler fra OASE forblir apparatet sikkert og fortsetter å arbeide pålitelig. Reservedeltegninger og reservedeler finner du på vår internettside.



[www.oase-livingwater.com/spareparts\\_INT](http://www.oase-livingwater.com/spareparts_INT)

### Lagring/overvintring

#### Apparatet står beskyttet mot frost:

Det er bare mulig å bruke apparatet når en minimal vanntemperatur på +4 °C overholdes.

#### Apparatet er ikke beskyttet mot frost:

Apparatet må tas ut av drift ved vanntemperatur under +8 °C eller senest når man venter frost.

- Tøm apparatet så langt det er mulig, gjennomfør en grundig rengjøring og kontroller for skader.
- Samtlige slanger, rørledninger og tilkoblinger må tømmes så godt det er mulig.

### Kassering



#### MERK

Dette apparatet må ikke kastes i vanlig husholdningsavfall.

- Gjør apparatet ubrukelig ved å kutte av kablene og kasser det i retursystemet.  
UVC-lampene må kasseres ved de systemene for tilbakelevering som finnes for dette.

Översättning av originalbruksanvisningen

## VARNING

- Denna apparat kan användas av barn som är 8 år eller äldre samt av personer med sänkt fysisk, sensorisk eller mental förmåga eller brist på erfarenhet och kunskap förutsatt att de hålls under uppsikt eller instrueras i hur de använder apparaten säkert samt de risker som kan uppstå.
- Barn får inte leka med apparaten.
- Rengöring och användarunderhåll får inte utföras av barn utan uppsikt.
- Apparaten ska vara ansluten till en jordfelsbrytare vars dimensionerade felström uppgår till max. 30 mA.
- Apparaten får endast anslutas om de elektriska data som gäller för apparaten stämmer överens med strömförsörjningen. Apparaternas data anges på typskylten på apparaten, på förpackningen eller i denna bruksanvisning.
- Risk för dödsolyckor eller allvarliga personskador av elektriska slag. Innan du griper in i vattnet måste du se till att apparaterna har kopplats ifrån spänningsförsörjningen >12 V AC eller >30 V DC.
- En skadad anslutningskabel kan inte bytas ut. Avfallshantera apparaten.

### Säkerhetsanvisningar

#### Elanslutning

- Elektriska installationer måste ha utförts i enlighet med nationella bestämmelser och får endast utföras av en behörig elinstallatör.
- En behörig elinstallatör är en person som till följd av sin yrkesutbildning, kunskap och erfarenhet både kan och är berättigad att bedöma och genomföra tilldelade arbetsuppgifter. Sådana arbetsuppgifter som utförs av behörig personal omfattar även förmågan att identifiera möjliga faror samt att beakta gällande regionala och nationella standarder, föreskrifter och bestämmelser.
- Om frågor eller problem uppstår måste du kontakta en elinstallatör.
- Förlängningskablar och strömfördelare (t ex grenuttag) ska vara godkända för användning utomhus (droppåta).
- Skydda stickanslutningarna mot fukt.
- Anslut endast apparaten till ett vägguttag som installerats enligt gällande föreskrifter.

#### Säker drift

- Apparaten får inte användas om elkablarna eller kåpan är defekta.
- Bär inte och dra inte apparaten i elkabeln.
- Dra kablarna så att de är skyddade och inte kan skadas, och att ingen kan snava över dem.
- Öppna apparaternas kåpa eller tillhörande delar endast när du uttryckligen uppmanas till detta i bruksanvisningen.
- Genomför endast arbeten på apparaten, som beskrivs i denna anvisning. Kontakta en behörig kundtjänstverkstad, eller ev. tillverkaren, om vissa problem inte kan åtgärdas.

- Använd endast original reservdelar och tillbehör till apparaten.
- Genomför inte tekniska ändringar på apparaten.
- Se till att uttaget och stickkontakten alltid hålls torra.
- Är enheten uppställd direkt vid vattnet (< 2 m) får inga personer vara i vattnet under driften.

## Om denna bruksanvisning

Välkommen till OASE Living Water. Med din nya produkt **Bitron C** har du gjort ett bra val.

Läs igenom bruksanvisningen noggrant före första användningstillfället och ta reda på hur apparaten fungerar. Alla slags arbeten som utförs på denna apparat får endast genomföras enligt föreliggande instruktioner.

Beakta noga säkerhetsanvisningarna, de är en förutsättning för korrekt och säker användning.

Förvara denna bruksanvisning på ett säkert ställe. Om apparaten byter ägare måste även bruksanvisningen följa med.

## Symboler i denna bruksanvisning

### Varningsanvisningar

Varningsanvisningarna i denna bruksanvisning är indelade med signalord som visar omfattningen av faran.



#### VARNING

- Beskriver en möjligtvis farlig situation.
- Om detta inte beaktas kan detta leda till dödsolyckor eller allvarliga personskador.



#### ANVISNING

Information som ska ge bättre förståelse eller förebygga ev. sak- eller miljöskador.

## Andra anvisningar

A Referens till en bild, t ex bild A.

→ Referens till ett annat kapitel.

## Leveransomfattning

□ A		Bitron C	
		24W	36W/55W/72W/110W
1	Kåpa	1 st.	1 st.
2	Enhetens ovandel	1 st.	1 st.
3	– Konisk slanganslutning, $\varnothing$ 19 ... 38 mm ( $\varnothing$ $\frac{3}{4}$ ... 1 $\frac{1}{2}$ ")	3 st.	2 st.
	– Konisk slanganslutning för ingång, $\varnothing$ 19 ... 50 mm ( $\varnothing$ $\frac{3}{4}$ ... 2 ")	–	1 st.
4	Flat packning för koniska slanganslutningar (3)	3 st.	3 st.
5	Överfallsmutter för fixering av koniska slanganslutningar (3)	3 st.	3 st.
6	Inloppsmunstycke för att driva rengöringsrotorn	1 st.	1 st.
	– Måste användas i ingången vid genomflödesmängder < 10 000 l/h		
7	Lock 38 mm (1 $\frac{1}{2}$ ") för att stänga utgången	1 st.	1 st.
8	Slangklämma 20 ... 32 mm	2 st.	2 st.
	Slangklämma 35 ... 50 mm	2 st.	2 st.
	Slangklämma 40 ... 60 mm	–	1 st.



## Produktbeskrivning

**Bitron C** är en effektstark UVC-förrening för att bekämpa alger och sjukdomsframkallande bakterier.

- Bypass-tekniken garanterar en optimerad bestrålning av det smutsiga vattnet, även vid större flöden.
- Rengöringsrotorn rengör kvartsglaslet permanent från smuts.
- Optimal avstämning till den anslutna filterpumpen med individuell reglering av vattenflödesmängden.
- Lämplig för montering i OASE-filtersystemen ProfiClear, BioSmart, BioText och BioTec Screenmatic.
- Integrerade magneter som skyddar filtertekniken mot kalkavlagringar.
- Optisk funktionskontroll av UVC-lampan.
- Snabblås för snabbt byte av ljuskällan.

## Ändamålsenlig användning

Bitron C, som här betecknas som apparat, får endast användas på följande sätt:

- Avsedd för rengöring av trädgårdsdammar, baddammar, pooler och akvarier.
- Drift under iakttagande av tekniska data.

För apparaten gäller följande begränsningar:

- Använd aldrig UVC-lampan utanför kåpan eller för andra syften. UVC-strålningen är farlig för ögon och hud även i låga doser.
- Pumpa aldrig andra vätskor än vatten.
- Kör aldrig utan vattengenomströmning.
- Använd inte för kommersiella eller industriella ändamål.
- Använd inte för sterilisering av dricksvatten eller andra vätskor.
- Använd inte kombination med kemikalier, livsmedel eller lättantändliga eller explosiva ämnen.

## Installation och anslutning

### Användning med poolvatten eller saltvatten

- Vid användning med poolvatten eller saltvatten ska följande gränsvärden hållas:

Typ	Poolvatten	Saltvatten
pH-värde	7,2 ... 7,6	7,5 ... 8,5
Fritt klor	0,3 ... 0,6 mg/l	< 0,3 mg/l
Bundet klor	< 0,2 mg/l	–
Kloridhalt	< 200 mg/l	–
Salthalt	–	< 3,5 %
Vattentemperatur	+4 ... +30 °C	+4 ... +25 °C

- Poolvatten eller saltvatten kan påverka enhetens utseende. Sådan påverkan omfattas inte av garantin.

### Hålla avstånden

B

- Baddamm eller pool i vilken det kan finnas personer:
  - Enheten måste ställas minst 2 m från vattnet.
- Trädgårdsdamm eller akvarium:
  - Apparaten ska ställas minst 2 m från vattnet.
- Se till att det finns tillräckligt med fritt utrymme för underhållsarbeten.
  - För att demontera enhetens ovandel måste du ha plats för minst den dubbla kåpbredden.

### Solodrift

C

- För att driften ska bli felfri ska du endast ställa enheten i de tillåtna positionerna.
- Beakta de nödvändiga avstånden.
- Använd fästmaterial som är avsedda för underlaget. Fästnanordningen måste bära enheten på ett säkert sätt. Var uppmärksam på vikten.
- Sätt in ett skjutspjäll i vattentillförseln före enhetens ingång om enheten ställs under vattennivån. Vid underhållsarbeten går det att spärra vattentillförseln.

**Ansluta ingången**

Använd slangar som är gjorda för ett tryck på minst 1 bar.

Gör så här:

D

Skjut inloppsmunstycket till ingången.

- Inloppsmunstycket krävs endast vid en flödesmängd < 10 000 l/h för att rengöringsmotorn ska rotera störningsfritt.

Skruva fast slangkopplingen med överfallsmutter och packning på ingången.

Skjut slangklämman över slangen, sätt slangen på slangkopplingen och säkra med slangklämman.

**Ansluta utgången**

Gör så här:

E

Skruva fast slangkopplingen med en överfallsmutter och packning på adaptern.

Skjut slangklämman över slangen, sätt slangen på slangkopplingen och säkra med slangklämman.

Skruva fast locket med platt packning på utgången.

- Locket måste stänga utgången mitt emot ingången så att huvudströmmen med vatten förs längs UVC-lamporna och bestrålas så länge som möjligt.

**Ansluta enheten till filtret**

- Beakta de nödvändiga avstånden.
- Sätt in ett skjutspjäll i vattentillförseln före enhetens ingång om enheten ställs under vattennivån. Vid underhållsarbeten går det att spärra vattentillförseln.

**ProfiClear Premium / ProfiClear Classic / BioSmart**

Kapitlet beskriver anslutningen av UVC-förrengöringsenheten Bitron till ett pumpat system.

- Beakta informationen i dammfiltrets bruksanvisning.

Gör så här:

F, G

För utgångarna med packningar genom borrhålen i behållarväggen.

Montera inloppet:

- ProfiClear Premium: Skruva först fast adaptern på utgångarna och dra åt för hand, skruva sedan fast 30°-inloppsbågarna med överfallsmuttrarna på adaptern och dra åt för hand. Justera öppningarna nedåt.
- ProfiClear Classic / BioSmart: Skruva fast inloppsmunstyckena med O-ringarna på utgångarna och dra åt för hand.

Stäng bypassen (valbart):

- ProfiClear Premium: I stället för att använda adapter och inloppsbågar ska du skruva fast locket på utgången.
- ProfiClear Classic / BioSmart: I stället för inloppsmunstycke ska du skruva fast locket på utgången.

Anslut Bitron till filterpumpen. (→ Ansluta ingången)

**BioTec ScreenMatic**

- Beakta informationen i dammfiltrets bruksanvisning.

Gör så här:

H

För utgångarna med packningar genom borrhålen i behållarväggen i fördelaren.

Skruva fast genomsläppsskruvarna med O-ringar på utgångarna och dra åt för hand.

Anslut Bitron till filterpumpen.

## Driftstart



### VARNING

Risk för allvarliga personskador av elektrisk spänning.

- Innan du doppar ned handen i vattnet, koppla ur el-anslutningar till alla apparater som befinner sig i vattnet.
- Slå ifrån nätspänningen innan arbeten utförs på apparaten.



### ANVISNING

Om vattenflödet bakom utgången plötsligt avbryts (t.ex. med en slidventil) så kan det uppträda en kort tryckhöjning på över 1 bar (vattenslag). **Möjliga följder:** Risk för att enheten skadas.

- Slå ifrån apparaten: Stäng först av pumpen och sedan slidventilen. Vid drift i ett filtersystem ska du först ta det ur drift.
- Slå på apparaten: Öppna först slidventilen och sätt sedan på pumpen. Vid drift i ett filtersystem så ska det sättas i det senast valda driftsläget.
- Installera slidventilen före ingången.



### ANVISNING

Nya filter behöver ca 3 till 4 veckor innan den biologiska miljön har utvecklets helt i apparaten. Under denna tid – eller om vattentemperaturen är <math><10^{\circ}\text{C}</math> – finns det risk för att filtret rinner över. I detta fall är det inte nödvändigt att rengöra filtret.

- Vid användning av filterstartare, mediciner eller skötselprodukter till dammen ska du låta UVC-förrengöringsenheten vara avstängd i minst 36 timmar så att deras verkan inte påverkas.

## Föruddsättning

- Slå först på pumpen och sedan UVC-förreningen.
- Kontrollera att alla anslutningar är täta.

## Sätta på/stänga av

- **Sätta på enheten:** Anslut stickkontakten till stickuttaget.
  - Enheten startar direkt.
- **Stänga av enheten:** Dra ut stickkontakten.

## Kontrollera funktionen

I

- Funktionsindikeringen lyser när UVC-lampan är tänd.
- Rengöringsrotorn roterar när det blå UVC-ljuset i funktionsindikeringen skiftar mellan ljust och mörkt.

## Ställ in bypass

Flödesmängden regleras med bypass-systemet. Beroende på inställningen rinner en del av vattnet från ingången ut direkt ur den motsatta utgången. Resterande vattenmängd behandlas med UVC-ljus och rinner ut ur den andra utgången.

En maximal reningseffekt kan endast uppnås vid en optimal inställning.

Gör så här:

J

- Ställ in båda vridhandtag på filterpumpens matningsprestanda.

## Felavhjälpning

Störning	Orsak	Åtgärd
Vattnet blir inte klart (grönfärgat)	Vattnet är extremt smutsigt	– Ta bort alger och löv ur dammen – Byt ut vattnet
	Kapaciteten från pumpen är otillräcklig	Kontrollera installationen
	Kvartsglaslet är smutsigt	Rengöra kvartsglaslet
	Kvartsglaslet är repigt	– Byt ut kvartsglaslet (→ Rengöra kvartsglas) – Om profilen är sliten ska rengöringsrotorn bytas ut (→ Rengöra kvartsglaslet)
	Rengöringsrotorn roterar inte – Kontrollera funktionsindikeringen: Rengöringsrotorn roterar när det blå UVC-ljuset skiftar mellan ljust och mörkt.	– Rengör rengöringsrotorn och kvartsglaslet (→ Rengöra kvartsglaslet) – Vid en pumpeffekt < 10 000 l/h ska du använda inloppsmunstycket för att driva rengöringsrotorn – Om profilen är sliten ska rengöringsrotorn bytas ut (→ Rengöra kvartsglaslet)
	UVC-lampan saknar effekt	Byt ut UVC-lampan efter 8 000 drifttimmar
Inget eller endast mindre mängd vatten rinner ut vid utgångarna	Felaktig inställning i bypass	Korrigera inställningen, beakta pumpens prestanda
UVC-lampan lyser inte	Inloppsmunstycket är igensatt	Rengör inloppsmunstycket
	Utgångarna är igensatta	Rengör kåpan (→ Rengöring och underhåll)
UVC-lampan lyser inte	Stickkontakten har inte anslutits	Anslut stickkontakten
	UVC-lampan är defekt	Byt ut UVC-lampan
	Anslutningen är sönder	Kontrollera elanslutningen
	Bitron C 55W/72W/110W: Apparaten har stängts av på grund av överhettning (säkerhetsfrånkoppling)	Låt apparaten svalna. Den startar därefter automatiskt.

## Rengöring och underhåll



### VARNING

Risk för allvariga personskador av elektrisk spänning.

- Innan du doppar ned handen i vattnet, koppla ur el-anslutningar till alla apparater som befinner sig i vattnet.
- Slå ifrån nätspänningen innan arbeten utförs på apparaten.



### OBS!

Det finns risk för att kvartsglaslet och UVC-lampan spricker och orsakar skärskador.

- Var försiktig när du hanterar kvartsglaslet och UVC-lampan.

## Demontera apparatens ovandel

Gör så här:

K

Lossa på säkringskruven i spärrknappen.

- Vridriktning symbol "lås öppet".

Tryck in spärrknappen, vrid apparatens ovandel moturs tills det tar emot och dra sedan försiktigt ut ur kåpan.

- Rengör kåpens in- och utsida noggrant.



### ANVISNING!

Av säkerhetsskäl kan UVC-lampan inte tändas förrän apparatens ovandel har monterats korrekt i kåpan.

## Montera apparatens ovandel

Gör så här:

L

Positionera O-ringen framför avsatsen på apparatens ovandel.

- O-ringen måste vara ren. Byt ut den om den är skadad.

Skjut försiktigt in apparatens huvud inkl. rengöringsrotorn och med svagt tryck in i kåpan tills det tar emot.

- Apparatens huvud ska ha vridits så att markeringarna på huvudet och kåpan stämmer överens.

Vrid apparatens huvud tills det tar emot.

- Spärrknappen måste snäppa in.

Lossa på säkringsskruven i spärrknappen.

- Vridriktning symbol "lås stängt".

## Rengöra kvartsglaset



### OBS!

Det finns risk för att kvartsglaset och UVC-lampan spricker och orsakar skärskador.

- Var försiktig när du hanterar kvartsglaset och UVC-lampan.



### ANVISNING

Om vattenflödet bakom utgången plötsligt avbryts (t.ex. med en slidventil) så kan det uppträda en kort tryckhöjning på över 1 bar (vattenslag). **Möjliga följder:** Risk för att enheten skadas.

- Slå ifrån apparaten: Stäng först av pumpen och sedan slidventilen. Vid drift i ett filtersystem ska du först ta det ur drift.
- Slå på apparaten: Öppna först slidventilen och sätt sedan på pumpen. Vid drift i ett filtersystem så ska det sättas i det senast valda driftsläget.
- Installera slidventilen före ingången.

Förutsättning: Enhetens ovandel har tagits av. (→ Demontera enhetens ovandel)

Gör så här:

M

Dra av rengöringsrotorn.

- Rengör rengöringsrotorn med en borste under rinnande vatten.
- Torka av kvartsglaset med en fuktig trasa.
- Ett kvartsglas som är skadat eller mycket repigt ska bytas ut. (→ Byta ut UVC-lampa)

Rengör in- och utsidan av kåpan och funktionsindikeringen noggrant.

Kontrollera rengöringsrotorns profilnedslitning på de båda ändarna och innerytorna.

- Om profilen är nedsliten roterar rengöringsrotorn trögt och måste bytas ut.

Skjut upp rengöringsrotorn på kvartsglaset.

- Se till att den sitter rätt.

Montera apparatens ovandel. (→ Montera apparatens ovandel)

## Byt ut UVC lampan

Byt ut UVC-lampan senast efter 8000 driftstimmar (vid konstant drift motsvarar det ungefär en dammsäsong). Därigenom garanteras en optimal filtereffekt.

- Använd endast UVC-lampor vars beteckning och effekt stämmer överens med uppgifterna på typskylten.

Förutsättning: Enhetens ovandel har tagits av. (→ Demontera enhetens ovandel)

Gör så här:

N

Dra av rengöringsrotorn.

Skruva av klämringen moturs.

Dra av kvartsglaset inkl. O-ring framåt med en lätt vridande rörelse.

Dra ut UVC-lampan och byt ut den mot en ny.

Tryck försiktigt in kvartsglaset inkl. O-ring i apparatens ovandel tills det tar emot. Sätt in klämskruven och vrid åt medsols tills det tar emot.

- Rengör O-ringen, byt ut den om den är skadad.
- O-ringen måste ligga i öppningen mellan apparatens ovandel och kvartsglaset.

Skjut upp rengöringsrotorn på kvartsglaset.

- Se till att den sitter rätt.

Montera apparatens ovandel. (→ Montera apparatens ovandel)

### Slitagedelar

- UVC-lampa, kvartsglas och O-ring till kvartsglas
- Rengöringsrotor

### Reservdelar

Apparaten arbetar säkert med originaldelar från OASE. Reservdelsritningar och reservdelar finns på vår internet-sida.



[www.oase-livingwater.com/spareparts\\_INT](http://www.oase-livingwater.com/spareparts_INT)

### Förvaring / Lagring under vintern

#### Enheten där skyddad mot frost:

Arbete med enheten är möjlig när en minsta vattentemperatur på +4 °C upprätthålls.

#### Enheten skyddas inte mot frost:

Vid vattentemperaturer under +8 °C eller senast vid väntad frost skall enheten tas ur drift.

- Töm enheten så gott som möjligt, rengör den noggrant och kontrollera om den har skadats.
- Töm samtliga slangar, rörledningar och anslutningar så gott som möjligt.

### Avfallshantering



#### ANVISNING

Den här apparaten får inte kastas i hushållssoporna!

- Gör apparaten obrukbar genom att klippa av kablarna och lämna därefter in den till en återvinningscentral. När UVC-lampan är förbrukad ska den tas om hand enligt föreskrifterna för avfallshantering.

## VAROITUS

- Tätä laitetta saavat käyttää yli 8 -vuotiaat lapset, sekä henkilöt, joiden fyysiset, aistimelliset tai henkiset kyvyt ovat vähentyneet tai joilla ei ole tarvittavaa kokemusta ja tietoa, vain valvonnan alaisina ja kun heille on annettu opastusta laitteen turvallisesta käytöstä ja kun he ymmärtävät laitteen käytöstä mahdollisesti seuraavat vaarat.
- Lapset eivät saa leikkiä laitteella.
- Puhdistus ja käyttäjän suorittama huolto eivät saa tapahtua lasten toimesta ilman valvontaa.
- Laite on varmistettava vikavirtasuojalaitteella, jonka nimellisvikavirta on enintään 30 mA.
- Laitteen saa yhdistää vain silloin, kun laitteen ja virransyötön tiedot vastaavat toisiaan. Laitetiedot ovat tyyppikilvessä laitteessa, pakauksessa tai tässä käyttöohjeessa.
- Sähköisku voi johtaa kuolemaan tai vakaviin vammoihin! Ennen vetten käsin koskettamista on vedessä olevat jännitteellä >12 V AC tai >30 V DC varustetut laitteet irrotettava virtaverkosta.
- Vaurioitunutta liitäntäjohtoa ei voi vaihtaa. Laite on hävitettävä.

### Turvaohjeet

#### Sähköliitäntä

- Sähköasennusten täytyy vastata maakohtaisia asennusmääräyksiä ja ne saa suorittaa vain sähköalan ammattilainen.
- Sähköalan ammattilainen on henkilö, joka ammatillisen koulutuksen, tietojen ja kokemuksen perusteella on kykenevä ja oikeutettu arvioimaan ja suorittamaan hänelle annettuja töitä. Ammatillisena työskentelyyn kuuluu myös mahdollisten vaarojen tunnistaminen sekä noudatettavien paikallisten ja maakohtaisten normien, sääntöjen ja määräysten huomioointaminen.
- Kysymyksissä ja ongelmissa voi kääntyä sähköalan ammattilaisen puoleen.
- Pidennysjohtojen ja virranjakajien (esim. pistorasiarimojen) on oltava ulkokuorittuihin sopivia (roiskevedeltä suojattuja).
- Pistoliitännät on suojattava kosteudelta.
- Laitteen saa yhdistää vain määräysten mukaisesti asennettuun pistorasiaan.

#### Turvallinen käyttö

- Jos sähköjohdot tai kotelo ovat viallisia, ei laitetta saa käyttää.
- Laitetta ei saa kantaa tai vetää sähköjohdosta.
- Johdot on asennettava niin, että ne eivät pääse vaurioitumaan ja että kukaan ei kompastu niihin.
- Laitteen kotelon tai siihen kuuluvat osat saa avata vain silloin, kun käyttöohjeessa nimenomaisesti kehoitetaan näin tekemään.
- Laitteelle saa suorittaa vain sellaisia töitä, kuin tässä käyttöohjeessa on kuvattu. Jos ongelmia ei voi ratkaista, on käännettävä valtuutetun asiakaspalvelupisteen tai epäselvässä tapauksessa valmistajan puoleen.
- Laitteessa saa käyttää vain alkuperäisiä varaosia ja lisätarvikkeita.
- Laitteeseen ei koskaan saa tehdä teknisiä muutoksia.

- Pidä pistorasia ja verkkopistoke kuivana.
- Kun laite on sijoitettu suoraan veden äärelle (<2 m), käytön aikana eivät ihmiset saa oleskella vedessä.

## Tätä käyttöohjetta koskevia tietoja

Tervetuloa OASE Living Water -yritykseen. Tällä ostoksella **Bitron C** olette tehnyt hyvän valinnan.

Lukekaa tämä käyttöohje huolellisesti läpi ennen laitteen ensimmäistä käyttöä ja tutustukaa laitteeseen. Kaikki tätä laitetta koskevat työt ja työt tällä laitteella saa suorittaa vain kyseessä olevan ohjeen mukaan.

Noudattakaa ehdottomasti oikean ja turvallisen käytön ohjeita.

Säilyttäkää tämä käyttöohje huolellisesti! Jos laite vaihtaa omistajaa, antakaa käyttöohje eteenpäin.

## Tämän ohjeen symbolit

### Varoitusohjeita

Tämän käyttöohjeen varoitusohjeet on luokiteltu merkkisanojen mukaan, jotka ilmoittavat vaaran vakavuuden.



### VAROITUS

- Tarkoittaa mahdollisesti vaarallista tilannetta.
- Noudattamatta jättäminen voi johtaa kuolemaan tai hyvin vakaviin vammoihin.



### OHJE

Tietoja, jotka auttavat ymmärtämään tai ennaltaehkäisemään mahdolliset aineelliset tai ympäristövahingot.

## Muita ohjeita

A Viittaus johonkin kuvaan esim. Kuva A.

→ Viittaus johonkin toiseen lukuun.

## Toimituksen sisältö

<input type="checkbox"/> A		24W	Bitron C 36W/55W/72W/110W
1	Kotelo	1 kpl	1 kpl
2	Laitepää	1 kpl	1 kpl
3	– Porrastettu letkuliitoskappale, Ø19 - 38 mm (Ø¼ - 1½")	3 kpl	2 kpl
	– Porrastettu letkuliitoskappale syöttöyhteelle, Ø19 - 50 mm (Ø¼ - 2")	–	1 kpl
4	Lattatiiviste porrastetuille letkuliitoskappaleille (3)	3 kpl	3 kpl
5	Liitosmutteri porrastettujen letkuliitoskappaleiden kiinnitykseen (3)	3 kpl	3 kpl
6	Syöttösuutin puhdistusroottorin käyttämiseen	1 kpl	1 kpl
	– Täytyy käyttää läpivirtausmäärissä <10000 l/h syöttöyhteessä		
7	Sulkukorkki 38 mm (1½") poistoyhteen sulkemiseen	1 kpl	1 kpl
8	Letkusinkilä 20 - 32 mm	2 kpl	2 kpl
	Letkusinkilä 35 - 50 mm	2 kpl	2 kpl
	Letkusinkilä 40 - 60 mm	–	1 kpl



## Tuotekuvaus

**Bitron C** on tehokas UVC-selkeyttäjä leviä ja tauteja aiheuttavia bakteereita vastaan.

- Ohitustekniikka huolehtii optimoidusta likaantuneen veden säteilytyksestä myös virtausmäärien ollessa suuria.
- Puhdistusroottori puhdistaa jatkuvasti kvartsilasin liasta.
- Optimaalinen mukautus yhdistettyyn suodatinpumppuun veden virtausmäärän yksilöllisen säädön ansiosta.
- Soveltu asennukseen OASE-suodatinjärjestelmiin ProfiClear, BioSmart, BioTec ja BioTec Screenmatic.
- Integroidut magneetit suodatintekniikan suojaamiseksi kalkkikerrostumilta.
- Optinen UVC-lampun toimintatarkastus.
- Pikalukitus helppoa lampunvaihtoa varten.

## Määräystenmukainen käyttö

Bitron C, jota seuraavassa nimitetään "laitteeksi", saa käyttää ainoastaan seuraavasti:

- Puutarhalammikoiden, uimalammikoiden, uima-altaiden ja akvaarioiden puhdistukseen.
- Teknisten tietojen käyttö ja noudattaminen.

Laitteelle ovat voimassa seuraavat rajoitukset:

- UVC-lamppua ei saa koskaan käyttää kotelon ulkopuolella tai muihin tarkoituksiin. UVC-säteily on myös vähäisissä annostuksissa vaarallista silmille ja iholle.
- Älä koskaan siirrä muita nesteitä kuin vettä.
- Älä käytä koskaan ilman, että vettä virtaa läpi.
- Ei ammattimaiseen tai teolliseen käyttöön.
- Ei saa käyttää juomaveden tai muiden nesteiden sterilointiin.
- Ei käyttöön kemikaalien, elintarvikkeiden, helposti palavien tai räjähtävien aineiden yhteydessä.

## Paikoilleen asettaminen ja yhdistäminen

### Käyttö uima-allasvedessä tai suolavedessä

- Käytettäessä uima-allasvedessä tai suolavedessä on seuraavia raja-arvoja noudatettava:

Tyyppi	Uima-allasvesi	Suolavesi
pH-arvo	7,2/7,6	7,5/8,5
Vapaa kloori	0,3 - 0,6 mg/l	<0,3 mg/l
Sitoutunut kloori	<0,2 mg/l	–
Kloridipitoisuus	<200 mg/l	–
Suolapitoisuus	–	<3,5 %
Veden lämpötila	+4 ... +30 °C	+4 ... +25 °C

- Uima-allasvesi tai suolavesi voivat vaikuttaa laitteen ulkonäköön. Nämä vaikutukset eivät kuulu takuun piiriin.

### Etäisyyksien noudattaminen

B

- Uimalammikko tai uima-allas, jossa voi oleskella ihmisiä:
  - Laite on sijoitettava vähintään 2 m etäisyydelle vedestä.
- Puutarhalammikko tai akvaario:
  - Laite on sijoitettava vähintään 2 m etäisyydelle vedestä.
- Olettava huomioon tarpeeksi vapaata tilaa huoltoon varten.
  - Laitteeseen asentamista varten on jätettävä tilaa vähintään kahden koteloleveyden verran.

### Käyttö yksin

C

- Virheettömän käytön varmistamiseksi on laite sijoitettava vain sallittuihin paikkoihin.
- Vaaditut etäisyydet on otettava huomioon.
- On käytettävä sellaista kiinnitysmateriaalia, joka sopii alustaan. Kiinnityksen täytyy kannattaa laite turvallisesti. Paino on otettava huomioon.
- Aseta vetoluisti veden syöttöön ennen laitteen menoyhdistystä, jos laite asetetaan vedenpinnan alle. Huoltotöiden ajaksi voi veden tulon katkaista.



### **Menoyhteen liittäminen**

Käytä letkuja, jotka soveltuvat vähintään paineelle 1 bar.

Toimit näin:

D

Työnnä syöttösuutin menoyhteeseen.

- Syöttösuutinta tarvitaan vain läpivirtausmäärällä <10000 l/h, jotta puhdistusroottori pyörii häiriöttömästi.

Kierrä letkuliitoskappale, liitosmutteri ja tiiviste sisäänmeneoon.

Vedä letkunkiristin letkun yli, työnnä letku letkuholkkiin ja varmista letkunkiristimellä.

### **Tuloyhteen liittäminen**

Toimit näin:

E

Kierrä säädettävä letkuliitinholkki, liitosmutteri ja tiiviste adapteriin.

Vedä letkunkiristin letkun yli, työnnä letku letkuholkkiin ja varmista letkunkiristimellä.

Kierrä sulkukorkki ja lattatiiviste tuloyhteeseen.

- Sulkukorkin täytyy sulkea tuloyhde menoyhdettä vastapäätä, jotta veden päävirtaus kulkee UVC-lamppujen mu-kaan ja sitä säätelytetään mahdollisimman kauan.

### **Laitteen yhdistäminen läpivirtaussuodattimeen**

- Vaaditut etäisyydet on otettava huomioon.
- Aseta vetoluisti veden syöttöön ennen laitteen menoyhdettä, jos laite asetetaan vedenpinnan alle. Huoltotöiden ajaksi voi veden tulon katkaista.

### **ProfiClear Premium / ProfiClear Classic / BioSmart**

Tässä luvussa kuvataan Bitron-UVC-esiselkeytyslaitteen liittäminen pumpatussa järjestelmässä.

- Ota huomioon tiedot läpivirtaussuodattimen käyttöohjeessa.

Toimit näin:

F, G

Vie lattatiivisteillä varustetut poistoyhteet säiliön seinämän aukkojen läpi.

Syöttöyhteen asentaminen:

- ProfiClear Premium: Kierrä ensin adapterit poistoyhteisiin ja kiristä käsin, kierrä sen jälkeen 30°-syöttökourut lii-tosmuttereilla adaptereihin ja kiristä käsin. Kohdista aukot alaspäin.
- ProfiClear Classic / BioSmart: Kierrä O-renkailla varustetut syöttösuuttimet poistoyhteisiin ja kiristä käsin.

Ohituksen sulkeminen (valinnainen):

- ProfiClear Premium: Kierrä adapterin ja syöttöyhteen sijaan poistoyhteeseen sulkukorkki.
- ProfiClear Classic / BioSmart: Kierrä syöttösuuttimen sijaan poistoyhteeseen sulkukorkki.

Yhdistä Bitron suodatinpumppuun. (→ Syöttöyhteen liittäminen)

### **BioTec ScreenMatic**

- Ota huomioon tiedot läpivirtaussuodattimen käyttöohjeessa.

Toimit näin:

H

Vie lattatiivisteillä varustetut tuloyhteet säiliön seinämän aukkojen läpi jakajaan.

Kierrä O-renkailla varustetut läpivirtausruuvit tuloyhteisiin ja kiristä käsin.

Yhdistä Bitron suodatinpumppuun.

## Käyttöönotto



### VAROITUS

Vaarallinen sähköjännite voi johtaa kuolemaan tai vakaviin vammoihin!

- Irrota kaikkien vedessä olevien laitteiden verkkopistokkeet ennen kuin kosket veteen.
- Kytke verkkojännite pois päältä ennen töitä laitteelle.



### OHJE

Jos tuloyhteen jälkeen vesivirtaus äkillisesti keskeytetään (esim. sulkuluistilla), seurauksena voi ilmetä lyhytaikainen paineen nousu yli arvon 1 bar (vesi-isku). **Mahdollisia seurauksia:** Laite voi vaurioitua.

- Poiskytkentä: Kytke ensin pumppu pois päältä ja sulje sen jälkeen sulkuluisti. Käytettäessä suodatinjärjestelmässä on suodatinjärjestelmä ensin poistettava käytöstä.
- Päällekytkentä: Avaa ensin sulkuluisti ja kytke sen jälkeen pumppu päälle. Käytettäessä suodatinjärjestelmässä on suodatinjärjestelmä ensin otettava käyttöön.
- Asenna sulkuluisti ennen menoyhdettä.



### OHJE

Biologia kehittyy laitteeseen noin 3–4 viikon kuluessa siitä, kun uudet suodattimet on asennettu. Suodatin voi vuotaa yli mainitulla aikavälillä – tai veden lämpötilan ollessa <10 °C. Suodatinta ei tarvitse puhdistaa tässä tapauksessa.

- Käytettäessä suodatinikäynnistimiä, lääkaineita tai lammikonhoitoaineita on UVC-esiselkeytyslaitteen annettava olla poiskytkettynä vähintään 36 tuntia, jotta aineiden vaikutus ei häiriidy.

## Edellytys

- Kytke päälle ensin pumppu, sen jälkeen UVC-selkeytyslaite.
- Tarkasta kaikkien liitäntöjen tiiviys.

## Päällekytkentä/poiskytkentä

- **Päällekytkentä:** Työnnä verkkopistoke pistorasiaan.  
– Laite kytkeytyy heti päälle.
- **Poiskytkentä:** Vedä verkkopistoke irti.

## Toimintatarkastus

I

- Toimintanäyttö palaa, kun UVC-lamppu on kytketty päälle.
- Puhdistusroottori pyörii, kun toimintanäytössä sininen UVC-valo palaa vuorotellen kirkkaana ja himmeänä.

## Ohituksen säätäminen

Virtausmäärää säädellään ohituksella. Säädöstä riippuen osa vedestä virtaa syöttöyhteestä suoraan vastapäisen poistoyhteen kautta pois. Muu vesi säteilytetään UVC-valolla ja se virtaa toisen poistoyhteen kautta pois.

Vain optimaalisella säädöllä saavutetaan maksimaalinen puhdistusteho.

Toimit näin:

J

- Säädä molemmat kiertokahvat suodatinpumpun siirtoteholle.

## Häiriöiden korjaaminen

Häiriö	Syy	Korjaus
Vesi ei kirkastu (vihreä värjäytyminen)	Vesi on erittäin likaista	– Poista levät ja lehdet lammesta – Vaihda vesi
	Pumpun syöttömäärät riittämättömiä	Tarkasta asennus
	Kvartsilasi on likaantunut	Puhdista kvartsilasi
	Kvartsilasi on naarmuuntunut	– Vaihda kvartsilasi (→ Kvartsilasin puhdistus) – Jos profiili on kulunut, vaihda puhdistusroottori (→ Kvartsilasin puhdistus)
	Puhdistusroottori ei pyöri – Tarkastus toimintanäytöstä: Puhdistusroottori pyörii, kun sininen UVC-valo palaa vuorotellen kirkkaana ja himmeänä.	– Puhdista puhdistusroottori ja kvartsilasi (→ Kvartsilasin puhdistus) – Käytä pumpputeholla <10000 l/h syöttösuihinta puhdistusroottorin käyttölaitteessa – Jos profiili on kulunut, vaihda puhdistusroottori (→ Kvartsilasin puhdistus)
	UVC-lamputta ei ole enää tehoa	Vaihda UVC-lamppu 8000 käyttötunnin jälkeen
Väärä ohituksen säätö	Tarkasta säätö, kiinnitä huomiota pumpputehoon	
Poistoyhteissä virtaa vain vähän tai ei lainkaan vettä	Syöttösuihin tukossa Poistoyhteet tukossa	Puhdista syöttösuihin Puhdista kotelo (→ Puhdistus ja huolto)
UVC-lamppu ei pala	Verkkopistoketta ei ole liitetty UVC-lamppu on viallinen Liitäntä viallinen Bitron C 55W/72W/110W: Laitte on kytketty pois päältä ylikuumentumisen takia (turva-poiskytkentä)	Liitä verkkopistoke Vaihda UVC-lamppu Tarkasta sähköliitäntä Anna laitteen jäähtyä, se kytketty automaattisesti takaisin päälle

## Puhdistus ja huolto



### VAROITUS

Vaarallinen sähköjännite voi johtaa kuolemaan tai vakaviin vammoihin!

- Irrota kaikkien vedessä olevien laitteiden verkkopistokkeet ennen kuin kosket veteen.
- Kytke verkkojännite pois päältä ennen töitä laitteelle.



### HUOMIO

Kvartsilasi ja UVC-lamppu voivat rikkoutua ja aiheuttaa viiltohaavoja.

- Käsittele kvartsilasia ja UVC-lamppuja varovasti.

## Laitepään irrotus

Toimit näin:

K

Avaa varmistusruuvi lukitusvivussa.

- Kiertosuunnan symboli "Lukko auki".

Paina lukitusvipua, käännä laitepäästä vastapäivään vasteeseen saakka ja vedä varovasti pois kotelosta.

- Puhdista kotelo perusteellisesti sisä- ja ulkopuolelta.



### OHJE

Turvallisuussyistä voi UVC-lampun kytkeä päälle vasta, kun laitepää on asianmukaisesti asennettu koteloon.

## Laitepään asennus

Toimit näin:

L

Aseta O-rengas laitepään portaan eteen.

- O-renkaan täytyy olla puhdas ja se on vaihdettava, jos vaurioitunut.

Työnnä laitepää ja puhdistusroottori varovasti ja kevyellä painalluksella vasteeseen saakka sisään koteloon.

- Laitepään täytyy olla siten kierretty paikoilleen, että merkinnät laitepäässä ja kotelossa osuvat kohdakkain.

Kierrä laitepää vasteeseen saakka.

- Lukitusvivun täytyy lukittua.

Sulje varmistusruuvi lukitusvivussa.

- Kiertosuunnan symboli "Lukko kiinni".

## Kvartsilasin puhdistus



### HUOMIO

Kvartsilasi ja UVC-lamppu voivat rikkoutua ja aiheuttaa viiltohaavoja.

- Käsittele kvartsilasia ja UVC-lamppuja varovasti.



### OHJE

Jos tuloyhteen jälkeen vesivirtaus äkillisesti keskeytetään (esim. sulkuluistilla), seurauksena voi ilmetä lyhytaikainen paineen nousu yli arvon 1 bar (vesi-isku). **Mahdollisia seurauksia:** Laite voi vaurioitua.

- Poiskytkentä: Kytke ensin pumppu pois päältä ja sulje sen jälkeen sulkuluisti. Käytettäessä suodatinjärjestelmässä on suodatinjärjestelmä ensin poistettava käytöstä.
- Päällekytkentä: Avaa ensin sulkuluisti ja kytke sen jälkeen pumppu päälle. Käytettäessä suodatinjärjestelmässä on suodatinjärjestelmä ensin otettava käyttöön.
- Asenna sulkuluisti ennen menoyhdistystä.

Edellytys: Laitepää on irrotettu. (→ Laitepään irrottaminen)

Toimit näin:

M

Vedä puhdistusroottori pois.

- Puhdista puhdistusroottori harjalla juoksevan veden alla.
- Pyyhi kvartsilasi kostealla liinalla.
- Vaihda vaurioitunut tai erittäin naarmuuntunut kvartsilasi. (→ UVC-lampun vaihtaminen)

Puhdista kotelo ja toimintanäyttö sisä- ja ulkopuolelta.

Tarkasta puhdistusroottorin profiilien kuluminen molemmilla etupuolilla ja sisäpinnoilla.

- Jos profiili on kulunut, puhdistusroottori pyörii raskasliikkeisesti ja se täytyy vaihtaa.

Työnnä puhdistusroottori kvartsilasille.

- Kiinnitä huomiota oikeaan asentoon.

Asenna laitepää. (→ Laitepään asentaminen)

## Vaihda UVC-lamppu

Vaihda UVC-lamppu viimeistään 8000 käyttötunnin jälkeen (vastaa jatkuvassa käytössä noin yhtä lammikon käyttökautta). Näin on optimaalinen suodatinteho varmistettu.

- Käytä vain sellaisia UVC-lamppuja, joiden nimet ja tehotiedot vastaavat tyyppikilven tietoja.

Edellytys: Laitepää on irrotettu. (→ Laitepään irrottaminen)

Toimit näin:

N

Vedä puhdistusroottori pois.

Avaa kiristysruuvi kiertämällä vastapäivään.

Vedä kvartsilasi ja O-rengas pois kevyellä kiertoliikkeellä eteenpäin.

Vedä UVC-lamppu ulos ja vaihda se uuteen.

Paina kvartsilasi ja O-rengas paikoilleen vasteeseen saakka laitepäähän, aseta kiristysruuvi ja kiristä se vasteeseen saakka myötäpäivään.

- Puhdista O-rengas, vaihda sen ollessa vaurioitunut.
- O-rengas on painettava laitepään ja kvartsilasin väliseen rako.

Työnnä puhdistusroottori kvartsilasille.

- Kiinnitä huomiota oikeaan asentoon.

Asenna laitepää. (→ Laitepään asentaminen)

## Kuluvat osat

- UVC-lamppu, kvartsilasi ja kvartsilasin O-rengas
- Puhdistusroottori

## Varaosat

OASEn alkuperäisosa käyttämällä laite on aina turvallinen ja toimii edelleen luotettavasti.

Varaosapiirroksia ja varaosia löytyy verkkosivustostamme.



[www.oase-livingwater.com/spareparts\\_INT](http://www.oase-livingwater.com/spareparts_INT)

## Varastointi/säilytys talven yli

### Laite on sijoitettu jäätymiseltä suojattuun paikkaan:

Laitteen käyttö on mahdollista, jos veden minimilämpötilaa +4 °C ylläpidetään.

### Laitetta ei ole sijoitettu jäätymiseltä suojattuun paikkaan:

Laite on poistettava käytöstä veden lämpötilojen ollessa alle +8 °C tai viimeistään, jos pakkasta on odotettavissa.

- Tyhjennä laite mahdollisimman hyvin, puhdista se perusteellisesti ja tarkasta mahdolliset vauriot.
- Tyhjennä kaikki letkut, putkijohdot ja liitännät niin hyvin kuin mahdollista.

## Hävittäminen



### OHJE

Tätä laitetta ei saa hävittää talousjätteiden mukana.

- Tee laite käyttökelvottomaksi leikkaamalla laitteen johto poikki ja toimita se kierrätyskeskukseen.

Hävitä UVC-lamppu viemällä se vastaavaan jätehuoltopisteeseen.

## FIGYELMEZTETÉS

- A jelen készüléket 8 évesnél idősebb gyermekek, valamint csökkent fizikai, érzékszervi vagy mentális képességű, ill. hiányos tapasztalattal és megfelelő tudással rendelkező személyek akkor kezelhetik, ha felügyelet alatt állnak, vagy a készülék biztonságos használata vonatkozásában eligazításban részesültek, és megértették az ebből eredő veszélyeket.
- Gyermekek nem játszhatnak a készülékkel.
- Tisztítást és a felhasználó által végzendő karbantartási munkákat nem végezhetnek olyan gyermekek, akik nem állnak felügyelet alatt.
- A készüléket maximum 30 mA névleges áramerősségű hibaáramvédelemmel kell ellátni.
- Csak akkor csatlakoztassa a készüléket, ha a készülék és az áramellátás elektromos adatai megegyeznek. A készülék adatai a típustáblán, a csomagoláson vagy ebben az útmutatóban találhatóak meg.
- Áramütés okozta halálos vagy súlyos sérülések lehetségesek! Mielőtt vízbe nyúlnak, a 12 V AC -t vagy 30 V DC-t meghaladó feszültséggel üzemelő készülékeket le kell választani az elektromos hálózatról.
- A sérült csatlakozó vezeték nem cserélhető ki. Ártalmatlanítsa hulladékként az eszközt.

### Biztonsági útmutatások

#### Elektromos csatlakoztatás

- Az elektromos szerelési munkálatoknak meg kell felelniük a létesítésre vonatkozó nemzeti rendelkezéseknek, és ezeket kizárólag villamossági szakember végezheti el.
- Egy személy akkor számít villamossági szakembernek, ha szakmai képzése, ismeretei és tapasztalatai alapján képes és jogosult a rábizott munkát felmérni és elvégezni. A szakembernek képesnek kell lennie a lehetséges veszélyek felismerésére, valamint a vonatkozó regionális és nemzeti szabványok, előírások és rendelkezések betartására is.
- Kérdések és problémák esetén forduljon villamossági szakemberhez.
- A hosszabbító vezetéknek és elosztóknak (pl. elosztósáv) alkalmasnak kell lenniük szabadban történő használatra (fröccsenő víz elleni védelem).
- Óvja a dugós csatlakozókat a nedvességtől.
- A készüléket csak előírászerűen telepített dugaszolóaljzatra csatlakoztassa.

## Biztonságos üzemeltetés

- Sérült elektromos vezetékek vagy sérült ház esetén a készüléket tilos üzemeltetni.
- Ne hordozza vagy húzza a készüléket a csatlakozó vezetéknél fogva!
- A vezetékeket sérülésektől védetten fedtesse le és ügyeljen arra, hogy senki ne eshessen el bennük.
- Csak akkor nyissa fel a készülék vagy a hozzá tartozó részek házát, ha erre az útmutató kifejezetten felszólítja.
- Csak olyan munkálatokat végezzen a készüléken, amelyek a jelen útmutatóban ismertetve vannak. Forduljon felhatalmazott ügyfélszolgálati ponthoz vagy kétség esetén a gyártóhoz, ha az adott probléma nem szüntethető meg.
- Kizárólag eredeti pótalkatrészeket és tartozékokat használjon a készülékhez.
- Soha ne végezzen műszaki változtatásokat a készüléken.
- A csatlakozót és az aljzatot tartsa szárazon.
- Ha a készülék közvetlenül a víznél (< 2 m) van felállítva, akkor üzemelés közben nem tartózkodhatnak személyek a vízben.

## A jelen használati útmutatóról:

Üdvözljük az OASE Living Water nevében. Ön ezen termék **Bitron C** megvásárlásával jó döntést hozott. Az első használatba vétel előtt olvassa el gondosan a használati útmutatót és ismerkedjen meg a készülékkel. Az készülékkel, vagy a készüléken végzett bármilyen munka esetén tartsa be a jelen útmutatóban leírtakat. A készülék helyes és biztonságos használata érdekében feltétlenül vegye figyelembe a biztonsági előírásokat. Őrizz meg gondosan a jelen használati útmutatót. Ha másnak adja a készüléket, adja oda ezt a használati útmutatót is.

## A jelen útmutatóban használt szimbólumok

### Figyelmeztetések

A jelen útmutatóban található figyelmeztetések jelzőszavak segítségével vannak csoportosítva, amelyek jelzik a veszély mértékét.



### FIGYELMEZTETÉS

- Lehetséges veszélyes helyzetet jelöl.
- A figyelmeztetés figyelmen kívül hagyása halált vagy rendkívül súlyos sérüléseket okozhat.



### ÚTMUTATÁS

A jobb megértést vagy a lehetséges anyagi és környezeti károk megelőzésére szolgáló információk.

## További útmutatások

- A Hivatkozás ábrára, pl. A ábra.  
 → Hivatkozás egy másik fejezetre.

## Csomagolás

□ A		Bitron C	
		24W	36W/55W/72W/110W
1	Ház	1 DB	1 DB
2	Készülékfej	1 DB	1 DB
3	– Lépcsőzetes tömlővég, Ø 19 ... 38 mm (Ø ¾ ... 1½")	3 DB	2 DB
	– Lépcsőzetes tömlővég a bemenethez, Ø 19 ... 50 mm (Ø ¾ ... 2")	–	1 DB
4	Lapos tömítés lépcsőzetes tömlővégekhez (3)	3 DB	3 DB
5	Hollandi anya a lépcsőzetes tömlővégek rögzítéséhez (3)	3 DB	3 DB
6	Beömlőfúvóka a tisztító rotor meghajtásához – 10000 l/h-nál alacsonyabb átfolyási mennyiségeknél be kell helyezni a bemenetbe	1 DB	1 DB
7	38 mm-es (1½") zárókupak a kimenet elzárására	1 DB	1 DB
8	Csőbilincs 20 ... 32 mm	2 DB	2 DB
	Csőbilincs 35 ... 50 mm	2 DB	2 DB
	Csőbilincs 40 ... 60 mm	–	1 DB



## Termékleírás

**Bitron C** nagy teljesítményű UVC tisztító algák és kórokozó baktériumok leküzdésére.

- A bypass-technika a szennyezett víz optimalizált megvilágításáról gondoskodik nagy átfolyási mennyiségek esetén is.
- A tisztító rotor folyamatosan tisztítja a kvarcüveget a szennyeződésektől.
- A készülék optimálisan illeszkedik a csatlakoztatott szűrőszivattyúhoz az átfolyt vízmennyiség egyéni szabályozása által.
- ProfiClear, BioSmart, BioTec és BioTec Screenmatic OASE szűrőrendszerekre történő felszerelésre alkalmas.
- Beépített mágnesek a szűrőtechnika vízkőlerakódások elleni védelmére.
- Az UVC lámpa működésének optikai ellenőrzése.
- Gyorszár az egyszerű lámpacseréhez.

### Rendeltetésszerű használat

Bitron C, a továbbiakban: „készülék”, kizárólag csak a következőképpen használható:

- Kerti tavak, fürdésre használt tavak, medencék és akváriumok tisztításához.
- Üzemeltetés a műszaki adatok betartása mellett.

A készülékre a következő korlátozások érvényesek:

- Az UVC lámpát tilos a házán kívül vagy más célokra használni. Az UVC sugárzás kis adagokban is veszélyes a szemre és bőrre!
- A készüléket soha nem szabad vízen kívül más folyadékkal használni.
- Soha nem szabad vízátfolyás nélkül működtetni.
- Nem szabad kisipari- vagy ipari célokra használni.
- Nem szabad ivóvíz vagy egyéb más folyadékok sterilizálásához használni.
- Nem szabad vegyszerekkel, élelmiszerekkel, gyúlékony vagy robbanékony anyagokkal együtt alkalmazni.

## Felállítás és csatlakoztatás

### Használat medencevízzel vagy sós vízzel

- Medencevízzel vagy sós vízzel történő használat esetén a következő határértékeket kell betartani:

Tipus	Medencevíz	Sós víz
ph-érték	7,2 ... 7,6	7,5 ... 8,5
Szabad klór	0,3 ... 0,6 mg/l	< 0,3 mg/l
Kötött klór	< 0,2 mg/l	–
Klorid tartalom	< 200 mg/l	–
Sótartalom	–	< 3,5%
Víz hőmérséklet	+4 ... +30 °C	+4 ... +25 °C

- A medencevíz vagy a sós víz károsíthatja a készülék optikáját. A garancia nem vonatkozik ezekre a károokra.

### Távolságok betartása

B

- Fürdésre használt tavak vagy medence, amelyekben személyek tartózkodhatnak:
  - A készüléket legalább 2 m-re kell felállítani a víztől.
- Kerti tó vagy akvárium:
  - A készüléket legalább 2 m-re kell felállítani a víztől.
- A karbantartási munkákhoz elegendő szabad helyet kell figyelembe venni.
  - A készülékfej kiszélesítéséhez legalább a ház szélességének kétszeresét kell betervezni.

### Szóló üzem mód

C

- A hibátlan üzemeléshez a készüléket csak a megengedett pozíciókban állítsa fel.
- Figyelembe kell venni a szükséges távolságokat.
- Olyan rögzítőanyagot kell használni, amely megfelelő az aljzathoz. A rögzítésnek biztonságosan kell tartania a készüléket. Figyelembe kell venni a súlyt.
- Tolózárat kell beépíteni a készülék bemenete előtt a vízbetáplálásba, ha a készüléket a vízszint alatt állítják fel. Karbantartási munkáknál a vízellátás elzárható.

### A bemenet csatlakoztatása

Legalább 1 bar nyomáshoz megfelelő tömlőket használjon.

Ez az alábbiak szerint végezhető el:

D

Illessze bele a beömlőfűvókát a bemenetbe.

- A beömlőfűvóka csak 10000 l/h értéknél alacsonyabb átfolyási mennyiség esetén szükséges, hogy a tisztító rotor zavarmentesen forogjon.

Csavarja rá a tömlővéget hollandianyával és tömítéssel a bemenetre.

Tolja rá a csőbilincset a tömlőre, illessze rá a tömlőt a tömlővégre, és biztosítsa a bilinccsel.

### A kimenet csatlakoztatása

Ez az alábbiak szerint végezhető el:

E

Csavarja rá a lépcsőzetes tömlővéget hollandianyával és tömítéssel az adapterre.

Tolja rá a csőbilincset a tömlőre, illessze rá a tömlőt a tömlővégre, és biztosítsa a bilinccsel.

Csavarja rá a zárókupakot lapos tömítéssel a kimenetre.

- A zárókupaknak el kell zárnia a bemenettel szemben lévő kimenetet, hogy a víz fő árama az UVC lámpák mellett vezetődjön el, és lehetőleg hosszan megvilágításra kerüljön.

### A készülék csatlakoztatása az átfolyós szűrőre

- Figyelembe kell venni a szükséges távolságokat.
- Tolózárát kell beépíteni a készülék bemenete előtt a vízbetáplálásba, ha a készüléket a vízszint alatt állítják fel. Karbantartási munkáknál a vízellátás elzárható.

### ProfiClear Premium / ProfiClear Classic / BioSmart

A fejezet a Bitron előtisztító készülék csatlakoztatását ismerteti szivattyúzott rendszerrel.

- Vegye figyelembe az átfolyós szűrő használati útmutatójában megadottakat.

Ez az alábbiak szerint végezhető el:

F, G

Vezesse át a kimeneteket lapos tömítésekkel a tartályfalban található furatokon.

Bemenet felszerelése:

- ProfiClear Premium: Először csavarja az adaptereket a kimenetekre, és húzza rá kézzel, majd a 30°-os beömlő idomokat csavarozza hollandianyákkal az adapterekre. A nyílásokat lefelé állítsa be.
- ProfiClear Classic / BioSmart: Csavarja rá a beömlő fűvókákat O-gyűrűkkel a kimenetekre, és húzza meg kézzel.

A bypass zárása (opcionális):

- ProfiClear Premium: Csavarja fel a lépcsőzetes tömlővéget hollandianyával és tömítéssel a kimenetre.
- ProfiClear Classic / BioSmart: A beömlő fűvóka helyett csavarja rá a zárókupakot a kimenetre.

Csatlakoztassa a Bitront a szűrőszivattyúra. (→ A bemenet csatlakoztatása)

### BioTec ScreenMatic

- Vegye figyelembe az átfolyós szűrő használati útmutatójában megadottakat.

Ez az alábbiak szerint végezhető el:

H

Vezesse át a kimeneteket lapos tömítésekkel a tartályfalban található furatokon az elosztóba.

Csavarja rá az átérésztő csavarokat O-gyűrűkkel a kimenetekre, és húzza meg kézzel.

Csatlakoztassa a Bitront a szűrőszivattyúra.

## Üzembe helyezés



### FIGYELMEZTETÉS

Halál vagy súlyos sérülések veszélyes elektromos feszültség miatt!

- Mielőtt vízbe nyúlna, feszültségmentesítse az összes, vízben lévő készüléket.
- A készüléken végzendő munka megkezdése előtt kapcsolja le a hálózati feszültséget.



### ÚTMUTATÁS

Ha a kimenet után hirtelen leállítják a vízfolyást (pl. tolózárral), akkor rövid időre 1 bar értéket meghaladó nyomásnövekedés léphet fel (vízlökés). **Lehetséges következmények:** A készülék megsérülhet.

- Kikapcsolás: Először a szivattyút kell kikapcsolni, majd a tolózarat kell elzárni. Szűrőrendszerben történő üzemelés esetén először a szűrőrendszert kell üzemen kívül helyezni.
- Bekapcsolás: Először a tolózarat kell kinyitni, majd utána a szivattyút bekapcsolni. Szűrőrendszerben történő üzemelés esetén a szűrőrendszert kell utoljára üzembe helyezni.
- A tolózarat a bemenet előtt kell felszerelni.



### ÚTMUTATÁS

Az új szűrőknek kb. 3-4 hét időre van szükségük, hogy a készülékben teljesen kialakuljon a biológia. Ez idő alatt – vagy 10 °C alatti vízhőmérséklet esetén – a szűrő túlsordulhat. Ilyen esetben szükséges kitisztítani a szűrőt.

- Szűrőindítók, gyógyszerek vagy toápoló szerek használatakor az UVC előtisztító készülékeket előbb legalább 36 órára ki kell kapcsolni, hogy ne romoljon az anyagok hatása.

### Feltétel

- Először a szivattyút kapcsolja be, majd az UVC tisztító készüléket.
- Ellenőrizzen minden csatlakozást tömítettség szempontjából.

### Bekapcsolás / kikapcsolás

- **Bekapcsolás:** Csatlakoztassa a hálózati csatlakozódugaszt az aljzathoz.  
– A készülék azonnal bekapcsol.
- **Kikapcsolás:** Húzza ki a hálózati csatlakozódugaszt.

### A működés ellenőrzése

I

- A működésjelző világít, ha az UVC lámpa be van kapcsolva.
- A tisztító rotor akkor forog, ha a funkciókijelzőn a kék UVC lámpa felváltva világosan és sötéten felgyullad.

### A bypass beállítása

A vízfolyási mennyiséget a bypass szabályozza. Beállítástól függően a víz egy része a bementől közvetlenül a szemközti kimeneten keresztül folyik el. A víz másik részét megvilágítja az UVC fény, és a második kimeneten keresztül folyik el.

Csak optimális beállítás esetén érhető el maximális tisztítási teljesítmény.

Ez az alábbiak szerint végezhető el:

J

- Állítsa be a két forgókart a szűrőszivattyú szállítási teljesítményére.

## Hibaelhárítás

Hiba	Ok	Megoldás
A víz nem tisztul meg (zöld elszíneződés)	A víz rendkívül szennyezett	– Az algák és a levelek eltávolítása a tóból – Vízcsere
	A szivattyú szállított mennyisége nem elegendő	Ellenőrizze a szerelést
	A kvarcüveg koszos	A kvarcüveget tisztítsa
	A kvarcüveg karcos	– A kvarcüveg cseréje (→ A kvarcüveg tisztítása) – Kopott profil esetén a tisztító rotor cseréje (→ A kvarcüveg tisztítása)
	A tisztító rotor nem forog – Ellenőrzés a funkciókijelzőn: A tisztító rotor akkor forog, ha a kék UVC lámpa felváltva világosan és sötétlen felgyullad.	– A tisztító rotor és a kvarcüveg tisztítása (→ A kvarcüveg tisztítása) – 10000 l/h alatti szivattyúteljesítmény esetén beömlőfűvőkát kell használni a tisztító rotor meghajtására. – Kopott profil esetén a tisztító rotor cseréje (→ A kvarcüveg tisztítása)
	Az UVC lámpának már nincs teljesítménye	Az UVC lámpát 8000 üzemóra után ki kell cserélni
A bypass nem megfelelően van beállítva	Javítsa a beállítást, vegye figyelembe a szivattyú teljesítményét	
A kimeneteken kevés vagy egyáltalán nem folyik víz	A beömlőfűvőka eldugult A kimenetek eldugultak	A beömlőfűvőka tisztítása A ház tisztítása (→ Tisztítás és karbantartás)
Az UVC lámpa nem világít	A hálózati csatlakozódugasz nincs csatlakoztatva	Csatlakoztassa a hálózati csatlakozódugaszt
	Az UVC lámpa meghibásodott	Az UVC lámpát ki kell cserélni
	A csatlakozó hibás	Ellenőrizze az elektromos csatlakozót
	Bitron C 55W/72W/110W: A készülék túlmelegedés miatt lekapcsolt (biztonsági lekapcsolás)	Hagyja lehűlni, a készülék automatikusan újra bekapcsol

## Tisztítás és karbantartás



### FIGYELMEZTETÉS

Halál vagy súlyos sérülések veszélyes elektromos feszültség miatt!

- Mielőtt vízbe nyúlna, feszültségmentesítse az összes, vízben lévő készüléket.
- A készüléken végzendő munka megkezdése előtt kapcsolja le a hálózati feszültséget.



### VIGYÁZAT

A kvarcüveg és az UVC lámpa széttörhet, és vágási sérüléseket okozhat.

- Óvatosan bánjon a kvarcüveggel és az UVC lámpával.

### A készülékfej kiszerelése

Ez az alábbiak szerint végezhető el:

K

Oldja ki a biztosító csavart a rögzítőkarban.

- A forgásirányt a „lakat nyitva” szimbólum jelzi.

Nyomja le a rögzítőkart, forgassa el a készülékfejlet ütközésig az óramutató járásával ellenkező irányban, és óvatosan húzza ki a házból.

- Tisztítsa meg a házat belülről és kívülről alaposan.



### ÚTMUTATÁS

Biztonsági okokból az UVC lámpa csak akkor kapcsolható be, ha a készülékfej szabályszerűen be van szerelve a házba.

## A készülékfej beszerelése

Ez az alábbiak szerint végezhető el:

L

Állítsa be az O-gyűrűt a készülékfejen lévő kiszögellés előtt.

- Az O-gyűrűnek tisztának kell lennie, sérülés esetén cserélje ki.

Tolja be a készülékfejet a tisztító rotorral óvatosan és enyhe nyomást gyakorolva ütközésig a házba.

- A készülékfejet úgy kell elforgatni, hogy a készülékfejen és a házon található jelölések egyezzenek.

Forgassa el a készülékfejet ütközésig.

- A rögzítőkarnak be kell akadnia.

Zárja a biztosító csavart a rögzítőkarnban.

- A forgásirányt a „lakat zárva” szimbólum jelzi.

## A kvarcüveget tisztítása



### VIGYÁZAT

A kvarcüveg és az UVC lámpa széttörhet, és vágási sérüléseket okozhat.

- Óvatosan bánjon a kvarcüveggel és az UVC lámpával.



### ÚTMUTATÁS

Ha a kimenet után hirtelen leállítják a vízfolyást (pl. tolózárral), akkor rövid időre 1 bar értéket meghaladó nyomásnövekedés léphet fel (vízlökés). **Lehetséges következmények:** A készülék megsérülhet.

- Kikapcsolás: Először a szivattyút kell kikapcsolni, majd a tolózarat kell elzárni. Szűrőrendszerben történő üzemelés esetén először a szűrőrendszert kell üzemem kívül helyezni.
- Bekapcsolás: Először a tolózarat kell kinyitni, majd utána a szivattyút bekapcsolni. Szűrőrendszerben történő üzemelés esetén a szűrőrendszert kell utoljára üzembe helyezni.
- A tolózarat a bemenet előtt kell felszerelni.

Feltétel: A készülékfej ki van szerelve. (→ A készülékfej kiszérése)

Ez az alábbiak szerint végezhető el:

M

Húzza le a tisztító rotort.

- Tisztítsa meg a tisztító rotort kefével, folyó víz alatt.
- A kvarcüveget nedves kendővel törölje le.
- Cserélje ki a kvarcüveget, ha sérült vagy nagyon karcos. (→ Az UVC lámpa cseréje)

Tisztítsa meg a házat és a funkciókijelzőt belülről és kívülről.

Ellenőrizze a tisztító rotoron a profilkopást a két homlokoldalon és a belső felületeken.

- Kopott profil esetén a tisztító rotor nehezen forog, és ki kell cserélni.

Tolja rá a tisztító rotort a kvarcüvegre.

- Ügyelni kell a megfelelő helyzetre.

Szerelje be a készülékfejet. (→ A készülékfej beszerelése)

## Cserélje ki az UVC-lámpát

Az UVC lámpát legkésőbb 8000 üzemóra után ki kell cserélni (folyamatos üzemelés mellett körülbelül egy tavi szezon-nak felel meg). Ezáltal optimális szűrőtéljesítmény garantált.

- Csak olyan UVC lámpákat szabad használni, melyek jelölése és teljesítményadatai egyeznek a típustáblán szereplő adatokkal.

Feltétel: A készülékfej ki van szerelve. (→ A készülékfej kiszérése)

Ez az alábbiak szerint végezhető el:

N

Húzza le a tisztító rotort.

Csavarja le a szorítócsavart az óramutató járásával ellenkező irányban.

Könnyed forgató mozdulattal húzza le előre a kvarcüveget az O-gyűrűvel együtt

Húzza ki és cserélje ki az UVC lámpát.

Helyezze be a kvarcüveget óvatosan az O-gyűrűvel ütközésig a készülékfejbe, helyezze fel a szorítócsavart, és húzza rá ütközésig az óramutató járásával egyező irányban.

- Tisztítsa meg az O-gyűrűt, sérülés esetén cserélje ki.
- Az O-gyűrűnek a készülékfej és a kvarcüveg közötti hézagban kell lennie

Tolja rá a tisztító rotort a kvarcüvegre.

- Ügyelni kell a megfelelő helyzetre.

Szerelje be a készülékfejet. (→ A készülékfej beszerelése)

### Kopóalkatrészek

- UVC lámpa, kvarcüveg és a kvarcüveghez való O-gyűrű
- Tisztító rotor

### Pótalkatrészek

Az OASE eredeti alkatrészeivel a készülék biztonságos marad és továbbra is megbízhatóan működik.

Alkatrészbiztosítók és alkatrészeket internetes oldalunkon talál.



[www.oase-livingwater.com/alkatreszek](http://www.oase-livingwater.com/alkatreszek)

### Tárolás/Telelés

#### A készüléket védeni kell a fagytól:

A készüléket csak akkor lehet üzemeltetni, ha a vízhőmérséklet minimum +4 °C.

#### A készülék nincs védve fagy ellen:

+8 °C alatti vízhőmérséklet vagy várható fagy esetén a készüléket üzemben kívül kell helyezni.

- Ürítse ki a készüléket amennyire csak lehet, végezzen alapos tisztítást és ellenőrizze a készülék sérüléseit.
- Az összes tömlőt, csővezetékét és csatlakozást amennyire csak lehet, ki kell üríteni.

### Megsemmisítés



#### ÚTMUTATÁS

A készüléket nem szabad háztartási hulladékként ártalmatlanítani.

- A készüléket a kábel levágásával használhatatlanná kell tenni, és az arra előírányzott visszavételi rendszeren keresztül kell ártalmatlanítani.

Az UVC lámpát az erre szolgáló visszavételi rendszeren keresztül ártalmatlanítsa.

## OSTRZEŻENIE

- Urządzenie może być używane przez dzieci od 8 lat i ponadto przez osoby o ograniczonych fizycznych i umysłowych zdolnościach, albo nie posiadających niezbędnego doświadczenia i wiedzy, gdy będą one pod nadzorem osoby odpowiedzialnej za bezpieczeństwo użytkownika tego urządzenia lub zostaną odpowiednio przez nią poinstruowane i poinformowane o wynikających stąd zagrożeniach.
- Dzieciom zabrania się zabawy z tym urządzeniem.
- Czyszczenie ani czynności serwisowe użytkownika nie mogą być wykonywane przez dzieci bez nadzoru osoby dorosłej.
- Urządzenie musi być zabezpieczone wyłącznikiem różnicowoprądowym, ze znamionowym prądem upływowym wynoszącym maksymalnie 30 mA.
- Urządzenie podłączyć tylko wtedy, gdy parametry elektryczne urządzenia i zasilania energią są zgodne. Dane urządzenia znajdują się na tabliczce znamionowej na urządzeniu; na opakowaniu lub w niniejszej instrukcji.
- Śmierć lub ciężkie obrażenia przez porażenie prądem są możliwe! Przed włożeniem rąk do wody należy odłączyć od sieci prądowej urządzenia będące pod napięciem  $>12\text{ V AC}$  lub  $>30\text{ V DC}$ .
- Uszkodzonego przewodu podłączeniowego nie można wymienić. Oddać urządzenie do utylizacji.

### Przepisy bezpieczeństwa

#### Przyłącze elektryczne

- Instalacje elektryczne muszą odpowiadać krajowym przepisom instalacyjnym i mogą być wykonywane tylko przez specjalistów elektryków.
- Specjalistą elektrykiem jest osoba, która w oparciu o swoje wykształcenie, wiedzę i doświadczenie jest zdolna i uprawniona do oceny oraz przeprowadzenia końcowego oddania do eksploatacji wykonanych prac. Do zadań specjalistów należy też określenie potencjalnych niebezpieczeństw i zapewnienie przestrzegania obowiązujących miejscowych oraz krajowych norm, przepisów i postanowień.
- W przypadku pytań i problemów należy zwrócić się do specjalisty elektryka.
- Przedłużacze przewodów i rozdzielacze prądu (np. listwy z gniaздkami) muszą być przeznaczone do użytkowania na wolnym powietrzu (zabezpieczone przed rozpryskami wody).
- Chronić złącza wtykowe przed wilgocią.
- Urządzenie podłączyć tylko do prawidłowo zainstalowanego gniazdka.

## Bezpieczna eksploatacja

- W przypadku uszkodzonych przewodów lub uszkodzonej obudowy nie wolno użytkować urządzenia.
- Nie podnosić ani nie ciągnąć urządzenia za przewód elektryczny.
- Przewody należy układać w taki sposób, aby były zabezpieczone przed uszkodzeniami i nie stanowiły niebezpieczeństwa potknięcia się.
- Nigdy nie należy otwierać obudowy urządzenia oraz należących do niego elementów, jeśli nie jest to wyraźnie zalecane w instrukcji.
- Przy urządzeniu należy wykonywać tylko te prace, które są opisane w niniejszej instrukcji. Jeśli nie będzie można usunąć problemu, należy zwrócić się do autoryzowanego punktu serwisowego lub w razie wątpliwości do producenta.
- Stosować tylko oryginalne części zamienne i akcesoria przeznaczone do tego urządzenia.
- Nigdy nie dokonywać przeróbek technicznych urządzenia na własną rękę.
- Gniazdo sieciowe i wtyczkę sieciową należy utrzymywać w stanie suchym.
- Jeżeli urządzenie jest bezpośrednio ustawione przy wodzie (< 2 m), podczas eksploatacji nie mogą przebywać w wodzie żadne osoby.

## Informacje dotyczące instrukcji użytkowania

Witamy w OASE Living Water. Kupując **Bitron C**, dokonali Państwo dobrego wyboru.

Przed pierwszym uruchomieniem urządzenia należy uważnie przeczytać instrukcję użytkowania i zapoznać się z zasadą działania urządzenia. Wszystkie prace dotyczące tego urządzenia mogą być wykonywane tylko zgodnie z zaleceniami dostarczonej instrukcji.

Bezwzględnie przestrzegać przepisów bezpieczeństwa pracy w odniesieniu do prawidłowego i bezpiecznego użytkowania.

Instrukcję użytkowania należy przechowywać w bezpiecznym miejscu. W przypadku sprzedaży urządzenia nowemu właścicielowi należy przekazać również instrukcję użytkowania.

## Symbole w niniejszej instrukcji

### Ostrzeżenia

Ostrzeżenia w niniejszej instrukcji są klasyfikowane przez hasła ostrzegawcze, które określają wielkość zagrożenia.



### OSTRZEŻENIE

- Określa możliwą niebezpieczną sytuację.
- W razie lekceważenia może dojść do wypadku z ciężkimi lub śmiertelnymi obrażeniami.



### WSKAZÓWKA

Informacje przyczyniające się do lepszego zrozumienia i do zapobiegania możliwym szkodom materialnym lub w środowisku naturalnym.

## Dalsze wskazówki

□ A Odnośnik do rysunku, np. rysunek A.

→ Odnośnik do innego rozdziału.

## Zakres dostawy

□ A		24W	Bitron C 36W/55W/72W/110W
1	Obudowa	1 szt.	1 szt.
2	Głowica urządzenia	1 szt.	1 szt.
3	– Stopniowana końcówka węża, $\varnothing$ 19 ... 38 mm ( $\varnothing$ $\frac{3}{4}$ ... 1 $\frac{1}{2}$ " )	3 szt.	2 szt.
	– Stopniowana końcówka węża do wejścia, $\varnothing$ 19 ... 50 mm ( $\varnothing$ $\frac{3}{4}$ ... 2" )	–	1 szt.
4	Uszczelka płaska do stopniowanych końcówek węża (3)	3 szt.	3 szt.
5	Nakrętka łącząca do mocowania stopniowanych końcówek węża (3)	3 szt.	3 szt.
6	Dysza wlotowa napędzająca wirnik czyszczący	1 szt.	1 szt.
	– Należy ją włożyć do wejścia w przypadku natężenia przepływu < 10000 l/h		
7	Pokrywa zamykająca 38 mm (1 $\frac{1}{2}$ " ) do zamknięcia wyjścia	1 szt.	1 szt.
8	Obejma zaciskowa węża 20 ... 32 mm	2 szt.	2 szt.
	Obejma zaciskowa węża 35 ... 50 mm	2 szt.	2 szt.
	Obejma zaciskowa węża 40 ... 60 mm	–	1 szt.



## Opis produktu

**Bitron C** jest urządzeniem oczyszczającym z lampą ultrafioletową o dużej wydajności do zwalczania alg i bakterii chorobotwórczych.

- Technika obejściowa zapewnia zoptymalizowane naświetlanie zanieczyszczonej wody, również w przypadku dużego natężenia przepływu.
- Wirmik czyszczący czyści stale klosz kwarcowy z zabrudzeń.
- Optymalne dopasowanie do podłączonej pompy filtrującej dzięki indywidualnej regulacji natężenia przepływu wody.
- Odpowiedni do montażu w systemach filtracyjnych OASE ProfiClear, BioSmart, BioTec i BioTec Screenmatic.
- Zintegrowane elektromagnesy do ochrony urządzeń filtrujących przed osadami wapiennymi.
- Optyczna kontrola działania lamp ultrafioletowych.
- Złącze zatrzaskowe do prostej wymiany lamp.

## Zastosowanie zgodne z przeznaczeniem

Bitron C, zwany dalej "Urządzeniem", może być używany wyłącznie w następujący sposób:

- Do czyszczenia stawów ogrodowych, kąpielowych, basenów i akwariów.
- Eksploatacja w warunkach zgodnych z danymi technicznymi.

W stosunku do tego urządzenia obowiązują następujące ograniczenia:

- W żadnym wypadku nie wolno używać lampy ultrafioletowej bez obudowy albo do jakichkolwiek innych celów. Promieniowanie ultrafioletowe jest niebezpieczne dla oczu i skóry nawet w małych dawkach.
- Nigdy nie tłoczyć innych cieczy niż woda.
- Nigdy nie użytkować urządzenia bez przepływu wody.
- Nie nadaje się do celów rzemieślniczych ani przemysłowych.
- Nie używać jej do sterylizacji wody pitnej lub innych cieczy.
- Nie użytkować połączeniu z chemikaliami, artykułami spożywczymi, substancjami łatwopalnymi lub wybuchowymi.

## Ustawienie i podłączenie

### Eksploatacja w wodzie basenowej i słonej

- Podczas eksploatacji w wodzie basenowej i słonej należy przestrzegać następujących wartości granicznych:

Typ	Woda basenowa	Woda słona
Wartość pH	7.2 ... 7.6	7.5 ... 8.5
Chlor wolny	0.3 ... 0.6 mg/l	< 0.3 mg/l
Chlor związany	< 0.2 mg/l	–
Zawartość chlorków	< 200 mg/l	–
Zawartość soli	–	< 3.5 %
Temperatura wody	+4 ... +30 °C	+4 ... +25 °C

- Woda basenowa i słona może wpływać negatywnie na optykę urządzenia. Taki negatywny wpływ nie jest objęty gwarancją.

### Zachowywanie odstępów

B

- Staw kąpielowy lub basen, w którym mogą przebywać osoby:
  - ustawić urządzenie w odległości minimum 2 m od wody.
- Staw ogrodowy lub akwarium.
  - Ustawić urządzenie w odległości minimum 2 m od wody.
- Pozostawić dostatecznie dużo miejsca do przeprowadzenia czynności serwisowych.
  - Do rozłożenia głowicy urządzenia przewidzieć co najmniej podwójną szerokość obudowy.

### Praca indywidualna

C

- Bezбłędne działanie urządzenia jest zapewnione tylko wtedy, gdy jest ustawione w dozwolonej pozycji.
- Uwzględnić wymagane odstępów.
- Zastosować materiał mocujący, odpowiednio do podłoża. Mocowanie musi bezpiecznie utrzymywać urządzenie. Uwzględnić ciężar.
- Włożyć zasuwę pociągającą do dopływu wody przed wejściem urządzenia, jeżeli urządzenie ma być ustawione poniżej poziomu wody. Podczas wykonywania prac konserwacyjnych dopływ wody można zablokować.

### Podłączanie wejścia

Zastosować węże, które są przystosowane do ciśnienia przynajmniej 1 bar.

Należy postępować w sposób następujący:

D

Dyszę wlotową wsunąć w wejście.

- Dysza wlotowa jest wymagana tylko w przypadku natężenia przepływu < 10000 l/h, tak aby wirnik czyszczący obracał się bez zakłóceń.

Końcówkę węża wraz z nakrętką łączącą i uszczelką przykręcić do wejścia.

Nasunąć obejmę zaciskową na wąż, nasunąć wąż na końcówkę węża i zabezpieczyć go obejmą.

### Podłączanie wyjścia

Należy postępować w sposób następujący:

E

Stopniowaną końcówkę węża wraz z nakrętką łączącą i uszczelką przykręcić do wyjścia.

Nasunąć obejmę zaciskową na wąż, nasunąć wąż na końcówkę węża i zabezpieczyć go obejmą.

Pokrywę zamykającą z uszczelką płaską przykręcić do wyjścia.

- Pokrywa zamykająca musi zamykać wyjście naprzeciw wejścia, aby główny strumień wody był prowadzony wzdłuż lamp ultravioletowych i był napromieniowywany przez możliwie długi czas.

### Podłączenie urządzenia do filtra przepływowego

- Uwzględnić wymagane odstępki.
- Włożyć zasuwę pociąganą do dopływu wody przed wejściem urządzenia, jeżeli urządzenie ma być ustawione poniżej poziomu wody. Podczas wykonywania prac konserwacyjnych dopływ wody można zablokować.

### ProfiClear Premium / ProfiClear Classic / BioSmart

W niniejszym rozdziale opisano podłączenie urządzenia oczyszczającego z lampą ultravioletową Bitron do systemu pompującego.

- Przestrzegać informacji podanych w instrukcji obsługi filtra przepływowego.

Należy postępować w sposób następujący:

F, G

Wyjścia z uszczelkami płaskimi przeprowadzić przez otwory w ścianie zbiornika.

Montaż wlotu:

- ProfiClear Premium: Najpierw przykręcić adapter do wyjść i dokręcić tylko ręką, następnie przykręcić kolanko wlotowe 30° przy użyciu nakrętki złączkowej do adaptera i dokręcić tylko ręką. Otwory skierować do dołu.
- ProfiClear Classic / BioSmart: Dysze wlotowe z pierścieniami uszczelniającymi (o-ring) przykręcić do wyjść i dokręcić tylko ręką.

Zamknąć przewód obejściowy (opcjonalnie):

- ProfiClear Premium: Zamiast adaptera i kolanka przykręcić pokrywę zamykającą do wyjścia.
- ProfiClear Classic / BioSmart: Zamiast dyszy wlotowej przykręcić pokrywę zamykającą do wyjścia.

Podłączyć Bitron do pompy filtrującej. (→ Podłączenie wejścia)

### BioTec ScreenMatic

- Przestrzegać informacji podanych w instrukcji obsługi filtra przepływowego.

Należy postępować w sposób następujący:

H

Wyjścia z uszczelkami płaskimi przeprowadzić przez otwory w ścianie zbiornika do rozdzielacza.

Śruby przepustowe z pierścieniami uszczelniającymi o-ring przykręcić do wyjść i dokręcić tylko ręką.

Podłączyć Bitron do pompy filtrującej.

## Uruchomienie



### OSTRZEŻENIE

Śmierć lub ciężkie obrażenia przez porażenie niebezpiecznym napięciem elektrycznym!

- Przed włożeniem rąk do wody należy odłączyć napięcie sieciowe wszystkich znajdujących się w wodzie urządzeń.
- Przed rozpoczęciem prac przy urządzeniu należy odłączyć napięcie sieciowe.



### WSKAZÓWKA

Jeżeli przepływ wody za wyjściem zostanie nagle przerwany (np. za pomocą zasuwy odcinającej), może wystąpić krótkotrwale zwiększenie ciśnienia powyżej 1 bara (udar wodny). **Możliwe skutki:** Urządzenie może ulec uszkodzeniu.

- Wyłączanie: Najpierw wyłączyć pompę, a następnie zamknąć zasuwę odcinającą. Jeśli urządzenie jest eksploatowane w systemie filtracyjnym, to najpierw wyłączyć ten system filtracyjny.
- Włączanie: Najpierw otworzyć zasuwę odcinającą, a następnie włączyć pompę. Jeżeli urządzenie jest eksploatowane w systemie filtracyjnym, system filtracyjny uruchomić na końcu.
- Zainstalować zasuwę odcinającą przed wejściem.



### WSKAZÓWKA

Całkowity rozwój masy biologicznej w nowych filtrach wymaga około 3 do 4 tygodni. W tym czasie – albo przy temperaturze wody <math>< 10^{\circ}\text{C}</math> – może dojść do przelewania się filtra. W tym przypadku czyszczenie filtra nie jest konieczne.

- W przypadku zastosowania rozruszników filtra, leków lub środków do pielęgnacji stawu wyłączyć urządzenie oczyszczające z lampą ultravioletową na co najmniej 36 godzin, by uniknąć negatywnego wpływu na śródek.

## Warunek

- Najpierw włączyć pompę, potem urządzenie z lampą ultravioletową.
- Sprawdzić szczelność wszystkich przyłączy.

## Włączenie / wyłączenie

- **Włączenie:** Włożyć wtyczkę sieciową do gniazdka.  
– Urządzenie włącza się natychmiast.
- **Wyłączenie:** Wyciągnąć wtyczkę sieciową.

## Kontrola działania

- I
- Wskaźnik działania świeci, gdy lampka ultravioletowa jest włączona.
  - Wirmik czyszczący obraca się, jeśli na wskaźniku działania pali się na zmianę jaśniejsze i ciemniejsze światło ultravioletowe.

## Ustawianie przewodu obejściowego

Natężenie przepływu jest regulowane przez przewód obejściowy. W zależności od ustawienia część wody z wejścia odpływa bezpośrednio przez położone naprzeciw wyjście. Pozostała część wody jest naświetlana światłem ultravioletowym i odpływa przez drugie wyjście.

Tylko w przypadku optymalnego ustawienia osiągnięta jest maksymalna wydajność czyszczenia.

Należy postępować w sposób następujący:

- J
- Obydwa uchwyty obrotowe ustawić zgodnie z wydajnością tłoczenia pompy filtrującej.

## Usuwanie usterek

Usterka	Przyczyna	Środki zaradcze
Woda nie jest klarowna (kolor zielony)	Woda jest bardzo mocno zabrudzona	– Usunąć wodorosty i liście ze stawu. – Wymienić wodę
	Nieprawidłowa wydajność tłoczenia pompy	Sprawdzić instalację
	Zanieczyszczony klosz kwarcowy	Czyszczenie klosza kwarcowego
	Klosz kwarcowy jest porysowany	– Wymienić klosz kwarcowy (→ Czyszczenie klosza kwarcowego) – W przypadku zużytego profilu wymienić wirnik czyszczący (→ Czyszczenie klosza kwarcowego)
	Wirnik czyszczący nie obraca się – Sprawdzić wskaźnik działania: Wirnik czyszczący obraca się, jeśli świeci się na zmianę jaśniejsze i ciemniejsze światło ultrafioletowe.	– Wyczyścić wirnik czyszczący i klosz kwarcowy (→ Czyszczenie klosza kwarcowego) – W przypadku wydajności pompy < 10000 l/h zastosować dyszę wlotową do napędu wirnika czyszczącego – W przypadku zużytego profilu wymienić wirnik czyszczący (→ Czyszczenie klosza kwarcowego)
	Lampa nie daje już światła ultrafioletowego	Wymienić lampę ultrafioletową po 8000 roboczogodzinach
Błędne ustawienie przewodu obejściowego	Skorygować ustawienie, przestrzegać wydajności pompy	
Z wyjść wypływa mała ilość wody lub woda nie wypływa	Zatkana dysza wlotowa	Wyczyścić dyszę wlotową
	Wyjścia zatkane	Wyczyścić obudowę (→ Czyszczenie i konserwacja)
Lampa ultrafioletowa nie świeci się	Wtyczka sieciowa nie jest podłączona	Włożyć wtyczkę sieciową
	Wadliwa lampa ultrafioletowa	Wymienić lampę ultrafioletową
	Wadliwe przyłącze	Sprawdzić przyłącze elektryczne
	Bitron C 55W/72W/110W: Urządzenie wyłączyło się z powodu przegrzania (wylącznik bezpieczeństwa)	Pozostawić do ostygnięcia, urządzenie włącza się ponownie automatycznie

## Czyszczenie i konserwacja



### OSTRZEŻENIE

Śmierć lub ciężkie obrażenia przez porażenie niebezpiecznym napięciem elektrycznym!

- Przed włożeniem rąk do wody należy odłączyć napięcie sieciowe wszystkich znajdujących się w wodzie urządzeń.
- Przed rozpoczęciem prac przy urządzeniu należy odłączyć napięcie sieciowe.



### OSTROŻNIE

Klosz kwarcowy i lampa ultrafioletowa mogą ulec stłuczeniu i spowodować rany cięte.

- Z kloszem kwarcowym i lampą ultrafioletową należy obchodzić się ostrożnie.

## Wymontowanie głowicy urządzenia

Należy postępować w sposób następujący:

K

Odkręcić śrubę zabezpieczającą w dźwigni zatrzasku.

- Kierunek obrotu - symbol "Zamek otw."

Nacisnąć dźwignię zatrzasku, głowicę urządzenia odkręcić w kierunku przeciwnym do ruchu wskazówek zegara i ostrożnie wyjąć ją z obudowy.

- Obudowę gruntownie oczyścić od strony wewnętrznej i także zewnętrznej.



### WSKAZÓWKA

Ze względu na bezpieczeństwo włączenie lampy ultrafioletowej jest możliwe dopiero wtedy, gdy głowica urządzenia jest prawidłowo zamontowana w obudowie.

## Zamontowanie głowicy urządzenia

Należy postępować w sposób następujący:

L

Pierścień uszczelniający (o-ring) umieścić przed odsadzeniem przy głowicy urządzenia.

- Pierścień uszczelniający (o-ring) musi być czysty, w razie stwierdzenia uszkodzeń wymienić.

Głowica urządzenia z wirnikiem czyszczącym ostrożnie wsunąć do oporu do obudowy, wywierając lekki nacisk.

- Głowica urządzenia musi być obrócona w taki sposób, by zaznaczenia na głowicy urządzenia i obudowie były zgodne.

Obrócić głowicę urządzenia do oporu.

- Dźwignia zatrasku musi się zablokować w zapadce.

Zamknąć śrubę zabezpieczającą w dźwigni zatrasku.

- Kierunek obrotu - symbol "Zamek zamk.".

## Czyszczenie klosza kwarcowego



### OSTROŻNIE

Klosz kwarcowy i lampa ultrafioletowa mogą ulec stłuczeniu i spowodować rany cięte.

- Z kloszem kwarcowym i lampą ultrafioletową należy obchodzić się ostrożnie.



### WSKAZÓWKA

Jeżeli przepływ wody za wyjściem zostanie nagle przerwany (np. za pomocą zasuwy odcinającej), może wystąpić krótkotrwałe zwiększenie ciśnienia powyżej 1 bara (udar wodny). **Możliwe skutki:** Urządzenie może ulec uszkodzeniu.

- Wyłączenie: Najpierw wyłączyć pompę, a następnie zamknąć zasuwę odcinającą. Jeśli urządzenie jest eksploatowane w systemie filtracyjnym, to najpierw wyłączyć ten system filtracyjny.
- Włączenie: Najpierw otworzyć zasuwę odcinającą, a następnie włączyć pompę. Jeżeli urządzenie jest eksploatowane w systemie filtracyjnym, system filtracyjny uruchomić na końcu.
- Zainstalować zasuwę odcinającą przed wejściem.

Warunek: Głowica urządzenia jest wyjęta. (→ Wymontowanie głowicy urządzenia)

Należy postępować w sposób następujący:

M

Ściągnąć wirnik czyszczący.

- Wyczyścić wirnik szczotką pod bieżącą wodą.
- Klosz kwarcowy przetrzeć wilgotną ściereczką.
- Wymienić uszkodzony lub silnie porysowany klosz kwarcowy. (→ Wymiana lampy ultrafioletowej)

Wyczyścić dokładnie obudowę i wskaźnik działania od wewnątrz i z zewnątrz.

Sprawdzić zużycie profili na wirniku czyszczącym po obu stronach czołowych i na powierzchniach wewnętrznych.

- W przypadku zużytego profilu wirnik czyszczący ciężko się obraca i należy go wymienić.

Wirnik czyszczący nasunąć na szkło kwarcowe.

- Zwracać uwagę na właściwe położenie.

Zamontowanie głowicy urządzenia (→ Zamontowanie głowicy urządzenia)

## Wymienić lampę UVC

Lampę ultrafioletową należy wymienić najpóźniej po 8000 roboczogodzinach (przy ciągłej pracy odpowiada to mniej więcej jednemu sezonowi). Zapewnia to optymalną wydajność filtrowania.

- Dozwolone jest stosowanie tylko takich lamp ultrafioletowych, których oznaczenie i podana moc pokrywa się z danymi na tabliczce znamionowej.

Warunek: Głowica urządzenia jest wyjęta. (→ Wymontowanie głowicy urządzenia)

Należy postępować w sposób następujący:

N

Ściągnąć wirnik czyszczący.

Śrubę zaciskową odkręcić w kierunku przeciwnym do ruchu wskazówek zegara.

Klosz kwarcowy z pierścieniem uszczelniającym (o-ring) wyjąć do przodu wykonując przy tym lekki obrót.

Lampę ultrafioletową wyciągnąć i wymienić.

Klosz kwarcowy z pierścieniem uszczelniającym (o-ring) ostrożnie wcisnąć aż do oporu w głowicy urządzenia, włożyć śrubę zaciskową i dokręcić do oporu zgodnie z ruchem wskazówek zegara.

- Oczyszczyć pierścień uszczelniający (o-ring), w razie stwierdzenia uszkodzeń wymienić ją.
- Pierścień uszczelniający (o-ring) musi znajdować się w szczelnie między głowicą urządzenia a kloszem kwarcowym.

Wirmik czyszczący nasunąć na szkło kwarcowe.

- Zwracać uwagę na właściwe położenie.

Zamontowanie głowicy urządzenia (→ Zamontowanie głowicy urządzenia)

### Części ulegające zużyciu

- Lampa ultrafioletowa, klosz kwarcowy i uszczelka typu o-ring dla klosza kwarcowego
- Wirmik czyszczący

### Części zamienne

Dzięki oryginalnym częściom zamiennym OASE urządzenie pozostaje bezpieczne i będzie nadal niezawodnie działać.

Rysunki i wykazy części zamiennych znajdują się na naszej stronie internetowej.



[www.oase-livingwater.com/czescizamienne](http://www.oase-livingwater.com/czescizamienne)

### Magazynowanie / Przechowywanie w okresie zimowym

#### Urządzenie stoi w miejscu chronionym przed mrozem:

Eksplatacja urządzenia jest możliwa, gdy minimalna temperatura wody nie spada poniżej +4 °C.

#### Urządzenie nie jest chronione przed mrozem:

W razie spadku temperatury poniżej +8 °C lub najpóźniej przy zapowiadającym mrozie zaprzestać użytkowania urządzenia.

- Opróżnić urządzenie na tyle, na ile jest to możliwe, przeprowadzić gruntowne czyszczenie i skontrolować je pod względem uszkodzeń.
- Wszystkie węże, rurociągi i przyłącza opróżnić na tyle, na ile jest to możliwe.

### Usuwanie odpadów



#### WSKAZÓWKA

Urządzenia nie wolno wyrzucać do pojemnika na odpady komunalne.

- Urządzenie uczynić nienadającym się do użytku poprzez odcięcie kabla zasilającego i oddać do utylizacji tylko poprzez przewidziany do tego system zwrotów.

Lampę ultrafioletową należy utylizować poprzez przewidziany do tego system recyklingowy.

Překlad originálu Návodu k použití.

## VAROVÁNÍ

- Tento přístroj nesmí být používán dětmi do 8 let a kromě toho i osobami se sníženými fyzickými, sensorickými nebo mentálními schopnostmi nebo nedostatkem zkušeností a vědomostí, pokud nejsou pod dohledem nebo nebyly poučeny o bezpečném používání přístroje a mohou z tohoto důvodu vzniknout nebezpečí.
- Děti si nesmí s přístrojem hrát.
- Čištění a uživatelská údržba nesmí být prováděna dětmi bez dozoru.
- Přístroj musí být zajištěn pomocí ochranného zařízení chybného proudu s jmenovitým poruchovým proudem maximálně 30 mA.
- Přístroj zapojte pouze tehdy, shodují-li se elektrické údaje přístroje s údaji elektrického napájení. Údaje o přístroji se nachází na typovém štítku přístroje, na obalu nebo v tomto návodu.
- Může dojít ke smrti nebo těžkým zraněním elektrickým proudem! Dříve, než sáhnete do vody, odpojte ze sítě přístroje ve vodě s napětím >12 V AC nebo >30 V DC.
- Poškozený přívodní kabel nelze vyměnit. Přístroj zlikvidujte.

### Bezpečnostní pokyny

#### Elektrická přípojka

- Elektrické instalace musí odpovídat národním ustanovením pro zřizovatele a smí je provádět pouze kvalifikovaný elektrikář.
- Za kvalifikovaného elektrikáře je považována osoba, která je na základě svého odborného vzdělání, znalostí a zkušeností způsobilá a oprávněná provádět jí zadané práce. Práce odborníka zahrnuje také rozeznání možného nebezpečí a dodržování příslušných místních a národních norem, předpisů a ustanovení.
- S případnými otázkami a potížemi se obraťte na kvalifikovaného elektrikáře.
- Prodlužovací vedení a elektrický rozvaděč (např. zásuvkový systém) musí být určeny k užití ve venkovním prostředí (odstřikující voda).
- Chraňte konektorové spoje před vlhkostí.
- Připojujte přístroj pouze ke správně instalované zásuvce.

#### Bezpečný provoz

- Při vadném elektrickém vedení nebo poškozeném krytu nesmí být přístroj provozován.
- Přístroj nenoste ani netahejte za elektrické vedení.
- Vedení pokládejte tak, aby bylo chráněno před poškozením, a dbejte na to, aby o ně nikdo nemohl zakopnout.
- Otevírejte kryt přístroje nebo příslušné díly jen tehdy, pokud jste k tomu vysloveně vyzváni v návodu.
- Provádějte na přístroji jenom práce, popsané v tomto návodu. Pokud nelze problémy odstranit, kontaktujte autorizovaný zákaznický servis nebo v případě pochybností výrobce.
- Pro přístroj používejte pouze originální náhradní díly a příslušenství.

- Nikdy neprovádějte technické změny na přístroji.
- Udržujte zásuvku a síťovou zástrčku suchou.
- Je-li přístroj nainstalovaný přímo u vody (< 2 m), nesmějí se během provozu ve vodě zdržovat žádné osoby.

## O tomto návodu k obsluze

Vítejte u OASE Living Water. Koupě tohoto výrobku **Bitron C** byla dobrou volbou.

Ještě před prvním použitím tohoto zařízení si pečlivě přečtěte návod k použití a dobře se s vaším novým zařízením seznámte. Veškeré práce na tomto a s tímto přístrojem mohou být prováděny jen podle přiloženého návodu.

Bezpodmínečně dodržujte bezpečnostní pokyny pro správné a bezpečné používání.

Tento návod k použití pečlivě uschovejte. Při změni vlastnika předejte i návod k použití.

## Symboly použité v tomto návodu

### Varovné pokyny

Varovné pokyny v tomto návodě jsou klasifikovány pomocí signálních slov, které označují míru nebezpečí.



### VAROVÁNÍ

- Označuje možnou nebezpečnou situaci.
- Při nedodržení můžou být důsledkem smrt nebo těžká zranění.



### UPOZORNĚNÍ

Informace, které slouží pro lepší pochopení nebo předcházení možným materiálním škodám nebo škodám na životním prostředí.

## Další pokyny

A Odkaz na jeden z obrázků., např. obrázek A.

→ Odkaz k jiné kapitole.

## Rozsah dodávky

□ A		Bitron C	
		24W	36W/55W/72W/110W
1	Těleso	1 KS	1 KS
2	Hlava přístroje	1 KS	1 KS
3	– Stupňovité hadicové hrdlo, Ø 19 ... 38 mm (Ø ¾ ... 1½ ")	3 KS	2 KS
	– Stupňovité hadicové hrdlo pro vstup, Ø 19 ... 50 mm (Ø ¾ ... 2 ")	–	1 KS
4	Ploché těsnění pro stupňovitá hadicová hrdla (3)	3 KS	3 KS
5	Převlečná matice pro připevnění stupňovitých hadicových hrdel (3)	3 KS	3 KS
6	Vstupní tryska k pohánění čistícího rotoru	1 KS	1 KS
	– Musí se použít na vstupu při průtočných množstvích < 10000 l/h		
7	Uzávěr 38 mm (1½ ") k uzavření výstupu	1 KS	1 KS
8	Hadicová spona 20 ... 32 mm	2 KS	2 KS
	Hadicová spona 35 ... 50 mm	2 KS	2 KS
	Hadicová spona 40 ... 60 mm	–	1 KS



## Popis výrobku

**Bitron C** je výkonné UVC čeridlo pro potírání řas a choroboplodných bakterií.

- Technika obtoku zajišťuje optimalizované ozařování znečištěné vody i při velkých průtocích.
- Čistící rotor čistí křemenné sklo permanentně od nečistot.
- Optimální sladení s připojeným čerpadlem filtru individuální regulací průtočného množství vody.
- Vhodný k instalaci na filtrační systémy OASE ProfiClear, BioSmart, BioTec a BioTec Screenmatic.
- Integrované magnety na ochranu filtrační techniky před usazeninami vápna.
- Optická kontrola funkce UVC zářivky.
- Rychlouzávěr pro snadnou výměnu zářivky.

## Použití v souladu s určeným účelem

Bitron C, dále jen „přístroj“, se smí používat výhradně podle níže uvedených pokynů:

- K čištění zahradních jezírek, plaveckých jezírek, bazénů a akvárií.
- Provoz při dodržení technických údajů.

Pro přístroj platí následující omezení:

- UVC zářivka nesmí být nikdy provozována mimo kryt nebo k jiným účelům než je určena. Záření UVC je nebezpečné pro oči a pokožku i v nízkých dávkách.
- Nikdy nečerpejte jiné kapaliny než vodu.
- Nikdy neprovozujte bez průtoku vody.
- Nepoužívat pro komerční nebo průmyslové účely.
- Nepoužívejte ke sterilizaci pitné vody nebo jiných tekutin.
- Nepoužívat ve spojení s chemikáliemi, potravinami, lehce zápalnými nebo výbušnými látkami.

## Instalace a připojení

### Provoz v bazénové vodě nebo slané vodě

- Při provozu s bazénovou vodou nebo slanou vodou je třeba dodržovat následující mezní hodnoty:

Typ	Bazénová voda	Slaná voda
Hodnota pH	7,2 ... 7,6	7,5 ... 8,5
Volný chlor	0,3 ... 0,6 mg/l	< 0,3 mg/l
Vázaný chlor	< 0,2 mg/l	–
Obsah chloridu	< 200 mg/l	–
Obsah soli	–	< 3,5 %
Teplota vody	+4 ... +30 °C	+4 ... +25 °C

- Bazénová voda nebo slaná voda mohou narušit vzhled přístroje. Tyto újmy jsou ze záruky vyloučeny.

### Dodržení vzdáleností

B

- Plavecké jezírko nebo bazén, v němž se mohou zdržovat osoby:
  - Přístroj musí být nainstalovaný minimálně 2 m od vody.
- Zahradní jezírko nebo akvárium:
  - Přístroj musí být nainstalovaný minimálně 2 m od vody.
- Zohledněte dostatek volného prostoru pro údržbové práce.
  - Pro vymontování hlavy přístroje předpokládejte minimálně dvojitou šířku tělesa.

### Provoz sólo

C

- Pro bezchybný provoz instalujte přístroj pouze do dovolených poloh.
- Berte v potaz potřebné vzdálenosti.
- Použijte připevňovací materiál, který je vhodný pro podklad. Připevnění musí přístroj bezpečně udržet. Respektujte hmotnost.
- Použijte v přívodu vody před vstupem přístroje kanálové šoupátko, je-li přístroj nainstalovaný pod hladinou vody. Při údržbě lze přívod vody uzavřít.

### Připojení vstupu

Používejte hadice, které jsou vhodné pro tlak min. 1 bar.

Postupujte následovně:

D

Zasuňte vstupní trysku do vstupu.

- Vstupní tryska je potřebná pouze při průtočném množství < 10000 l/h, aby se čistící rotor bez poruchy otáčel.

Hadicové hrdlo s převlečnou maticí a těsněním našroubujte na vstup.

Sponu hadice nasuňte na hadici, hadici nasuňte na průchodku hadice a zajistěte ji sponou hadice.

### Připojení výstupu

Postupujte následovně:

E

Stupňovité hadicové hrdlo s převlečnou maticí a těsněním našroubujte na adaptér.

Sponu hadice nasuňte na hadici, hadici nasuňte na průchodku hadice a zajistěte ji sponou hadice.

Uzávěr s plochým těsněním našroubujte na výstup.

- Uzávěr musí uzavírat výstup naproti vstupu, aby byl hlavní proud vody veden podél UVC zářivek a byl co možná nejdéle ozařován.

### Připojení přístroje k průtočnému filtru

- Berte v potaz potřebné vzdálenosti.
- Použijte v přívodu vody před vstupem přístroje kanálové šoupátko, je-li přístroj nainstalovaný pod hladinou vody. Při údržbě lze přívod vody uzavřít.

### ProfiClear Premium / ProfiClear Classic / BioSmart

Kapitola popisuje připojení předčističovacího přístroje UVC Bitron u čerpaného systému.

- Řiďte se údaji v návodu k použití průtočného filtru.

Postupujte následovně:

F, G

Výstupy s plochými těsněními protáhněte otvory ve stěně nádoby.

Montáž přívodu:

- ProfiClear Premium: Nejprve našroubujte adaptéry na výstupy a utáhněte silou ruky, poté našroubujte přívodní oblouky 30° s převlečnými maticemi na adaptéry a utáhněte silou ruky. Otvory nasměrujte dolů.
- ProfiClear Classic / BioSmart: Našroubujte vstupní trysky s O-kroužky na výstupy a utáhněte silou ruky.

Uzavření obtoku (volitelně):

- ProfiClear Premium: Namísto adaptéru a přívodního oblouku našroubujte uzávěr na výstup.
- ProfiClear Classic / BioSmart: Namísto vstupní trysky našroubujte uzávěr na výstup.

Bitron připojte na čerpadlo filtru. (→ Připojení vstupu)

### BioTec ScreenMatic

- Řiďte se údaji v návodu k použití průtočného filtru.

Postupujte následovně:

H

Výstupy s plochými těsněními protáhněte otvory ve stěně nádoby do rozdělovače.

Našroubujte propustné šrouby s O-kroužky na výstupy a utáhněte silou ruky.

Bitron připojte na čerpadlo filtru.

## Uvedení do provozu



### VAROVÁNÍ

Smrt nebo těžká zranění nebezpečným elektrickým napětím!

- Dříve než budete sahat do vody, vypněte veškerá zařízení nacházející se pod vodou, která jsou pod napětím.
- Než začnete pracovat se zařízením, odpojte síťové napětí.



### UPOZORNĚNÍ

Přeruší-li se za výstupem náhle tok vody (např. uzavíracím šoupátkem), může dojít ke krátkodobému zvýšení tlaku nad 1 bar (vodní ráz). **Možné následky:** Mohlo by dojít k poškození přístroje.

- Vypnutí: Nejprve vypněte čerpadlo a poté zavřete uzavírací šoupátko. Při provozu ve filtračním systému nejprve odstavte z provozu filtrační systém.
- Zapnutí: Nejprve otevřete uzavírací šoupátko a poté zapněte čerpadlo. Při provozu ve filtračním systému uveďte filtrační systém do provozu jako poslední.
- Nainstalujte uzavírací šoupátko před vstup.



### UPOZORNĚNÍ

Přibližně každé 3 až 4 týdny použijte nové filtry, dokud se v přístroji zcela nevytvoří potřebné biologické prostředí. Během této doby – nebo při teplotě vody <10 °C – může filtr přetéci. Čištění filtru není v tomto případě nutné.

- Při použití startérů filtru, léků nebo prostředků pro údržbu jezírek nechte předčišťovací přístroj UVC nejméně 36 hodin vypnutý, aby nedošlo k omezení účinku prostředků.

### Předpoklad

- Nejdříve zapněte čerpadlo a poté UVC čistič.
- Zkontrolujte těsnost všech přípojek.

### Zapnutí/vypnutí

- **Zapínání:** Zasuňte zástrčku do zásuvky.
  - Přístroj se okamžitě zapne.
- **Vypínání:** Vytáhněte vidlici ze zásuvky.

### Funkce průfen

I

- Indikátor funkce svítí, když je UVC zářivka zapnutá.
- Čisticí rotor se točí, když se na ukazateli funkce střídavě jasně a tmavě rozsvěcuje modré světlo UVC.

### Nastavení obtoku

Průtočné množství je regulováno obtokem. Podle nastavení odtéká část vody ze vstupu přímo přes protilehlý výstup. Další část vody je ozařována UVC světlem a odtéká přes druhý výstup.

Maximálního čisticího výkonu je dosaženo pouze při optimálním nastavení.

Postupujte následovně:

J

- Obě otočné rukojeti nastavte na čerpací výkon čerpadla filtru.

## Odstraňování poruch

Porucha	Příčina	Odstránění
Voda není čirá (zelené zbarvení)	Voda je mimořádně znečištěná	– Odstraňte řasy a listy z jezírka – Vyměňte vodu
	Dopravené množství čerpadla není dostatečné	Zkontrolujte instalaci
	Křemenné sklo je znečištěné	Vyčistěte křemenné sklo
	Křemenné sklo je poškrábané	– Výměna křemenného skla (→ Výměna křemenného skla) – Při opotřebeném profilu vyměňte čistící rotor (→ Čištění křemenného skla)
	Čistící rotor se netočí – Kontrola na ukazateli funkce: Čistící rotor se točí, když se střídvavě jasně a tmavě ro-zsvěcuje modré světlo UVC	– Čištění čistícího rotoru a křemenného skla (→ Čištění křemenného skla) – Při čerpacím výkonu < 10000 l/h použijte vstupní trysku pro pohon čistícího rotoru – Při opotřebeném profilu vyměňte čistící rotor (→ Čištění křemenného skla)
	Zářivka UVC již nemá výkon	Zářivku UVC po 8000 provozních hodinách vyměňte
Chybné nastavení obtoku	Upravit nastavení, respektovat výkon čerpadla	
Na výstupech teče málo vody nebo neteče žádná	Vstupní tryska ucpaná Výstupy ucpané	Vyčistěte vstupní trysku Vyčistěte těleso (→ Čištění a údržba)
UVC zářivka nesvítí	Není zapojená zástrčka UVC zářivka je defektní Přípojka je defektní Bitron C 55W/72W/110W: Přístroj se kvůli přehřátí vypnul (bezpečnostní vypnutí)	Zapojte zástrčku Vyměňte UVC zářivku Zkontrolujte přípojku elektrického proudu Nechte vychladnout, přístroj se automaticky znovu zapne

## Čištění a údržba



### VAROVÁNÍ

Smrt nebo těžká zranění nebezpečným elektrickým napětím!

- Dříve než budete sahat do vody, vypněte veškerá zařízení nacházející se pod vodou, která jsou pod napětím.
- Než začnete pracovat se zařízením, odpojte síťové napětí.



### OPATRNĚ

Křemíkové sklo a UVC zářivka se mohou rozbít a způsobit řezná poranění.

- S křemenným sklem a UVC zářivkou zacházejte opatrně.

## Vymontování hlavy přístroje

Postupujte následovně:

K

Uvolněte pojistný šroub v aretační páce.

– Směr otáčení symbol "Zámek otevřený".

Stlačte aretační páku, otáčejte hlavu přístroje proti směru hodinových ruček až na doraz a opatrně ji vytáhněte z tělesa.

- Kryt uvnitř i zvenku důkladně očistěte.



### UPOZORNĚNÍ

Z bezpečnostních důvodů lze UVC zářivku zapnout teprve tehdy, když je hlava přístroje řádně namontovaná v plášti.

## Montáž hlavy přístroje

Postupujte následovně:

L

Umístít O-kroužek před osazení na hlavě přístroje.

- O-kroužek musí být čistý, při poškození jej vyměňte.

Hlavu přístroje s čistícím rotorem a s lehkým tlakem vsuňte až na doraz do tělesa.

- Hlava přístroje musí být otočená tak, aby označení na hlavě přístroje souhlasila s označeními na tělesu.

Otočte hlavu přístroje až na doraz.

- Aretační páka musí zapadnout.

Utáhněte pojistný šroub v aretační páce.

- Směr otáčení symbol "Zámek zavřený".

## Vyčistěte křemenné sklo



### OPATRŇĚ

Křemíkové sklo a UVC zářivka se mohou rozbít a způsobit řezná poranění.

- S křemenným sklem a UVC zářivkou zacházejte opatrně.



### UPOZORNĚNÍ

Přeruší-li se za výstupem náhle tok vody (např. uzavíracím šoupátkem), může dojít ke krátkodobému zvýšení tlaku nad 1 bar (vodní ráz). **Možné následky:** Mohlo by dojít k poškození přístroje.

- Vypnutí: Nejprve vypněte čerpadlo a poté zavřete uzavírací šoupátko. Při provozu ve filtračním systému nejprve odstavte z provozu filtrační systém.
- Zapnutí: Nejprve otevřete uzavírací šoupátko a poté zapněte čerpadlo. Při provozu ve filtračním systému uveďte filtrační systém do provozu jako poslední.
- Nainstalujte uzavírací šoupátko před vstup.

Předpoklad: Hlava přístroje je vyjmutá. (→ Vymontování hlavy přístroje)

Postupujte následovně:

M

Stáhněte čistící rotor.

- Očistěte čistící rotor kartáčem pod tekoucí vodou.
- Křemenné sklo otřete vlhkým hadříkem.
- Poškozené nebo silně poškrábané křemenné sklo vyměňte. (→ Výměna UVC zářivky)

Těleso a ukazatel funkce vyčistěte zevnitř a z vnějšku.

Zkontrolujte na čistícím rotoru opotřebený profilu na obou čelních stranách a na vnitřních plochách.

- Při opotřebeném profilu se čistící rotor otáčí těžce a musí se vyměnit.

Nasadte čistící rotor na křemenné sklo.

- Dbejte na správnou polohu.

Namontujte hlavu přístroje. (→ Montáž hlavy přístroje)

## Vyměňte UVC zářivku

UVC zářivku vyměňte nejpozději po 8000 provozních hodinách (při konstantním provozu to odpovídá přibližně jedné sezóně jezírka). Tím je zaručen optimální výkon filtru.

- Používejte jen UVC zářivky, jejichž označení a údaje o výkonu souhlasí s údaji na typovém štítku.

Předpoklad: Hlava přístroje je vyjmutá. (→ Vymontování hlavy přístroje)

Postupujte následovně:

N

Stáhněte čistící rotor.

Odšroubujte upínací šroub proti směru hodinových ručiček.

Křemenné sklo s O-kroužkem lehkým otáčivým pohybem vytáhněte směrem dopředu.

Vytáhněte a vyměňte UVC zářivku.

Křemenné sklo s O-kroužkem opatrně vtačte až na doraz do hlavy přístroje, nasadte upínací šroub a ve směru hodinových ručiček jej až na doraz utáhněte.

- Očistěte O-kroužek a v případě poškození jej vyměňte.
- O-kroužek musí být zatlačen do šterbiny mezi hlavou přístroje a křemenným sklem.

Nasadte čistící rotor na křemenné sklo.

- Dbejte na správnou polohu.

Namontujte hlavu přístroje. (→ Montáž hlavy přístroje)

### Súčasti podliehajúce opotrebeniu

- UVC zářivka, křemenné sklo a O-kroužek pro křemenné sklo
- Čistící rotor

### Náhradní díly

S originálními díly OASE zůstane zařízení bezpečné a bude nadále spolehlivě fungovat.

Výkresy náhradních dílů a náhradní díly naleznete na naší internetové stránce.



[www.oase-livingwater.com/nahradnidily](http://www.oase-livingwater.com/nahradnidily)

### Uložení/zazimování

#### Přístroj je umístěn tak, aby byl chráněn před mrazem:

Provoz přístroje je možný, pokud je dodržena minimální teplota vody +4 °C.

#### Přístroj není chráněn před mrazem:

Při teplotách vody pod +8° nebo nejpozději tehdy, když se očekávají mrazy, musíte uvést zařízení mimo provoz.

- Vypusťte přístroj, jak jen je to možné, a proveďte důkladné čištění a zkontrolujte, zda nevykazuje škody.
- Veškeré hadice, potrubí a přípojky vyprazdňujte tak dlouho, jak jen je to možné.

### Likvidace



#### UPOZORNĚNÍ

Toto zařízení nesmí být likvidováno společně s domovním odpadem.

- Přístroj znehodnotit odřiznutím kabelu a zabránit dalšímu použití. Zlikvidovat vhodným systémem zpětného odběru.

UVC zářivku likvidujte pouze prostřednictvím k tomu určeného sběrného systému.

## VÝSTRAHA

- Tento prístroj môžu používať deti staršie ako 8 rokov a osoby so zníženými fyzickými, zmyslovými alebo mentálnymi schopnosťami alebo s nedostatočnými skúsenosťami a znalosťami, keď sú pod dohľadom alebo boli poučené o bezpečnom používaní prístroja a pochopili nebezpečenstvá, ktoré z toho vyplývajú.
- Deti sa s prístrojom nesmú hrať.
- Deti nesmú vykonávať čistenie a používateľskú údržbu.
- Prístroj musí byť zabezpečený ochranným zariadením proti chybnému prúdu s menovitým chybným prúdom, ktorý nie je väčší než 30 mA.
- Prístroj pripájajte iba vtedy, ak sa zhodujú elektrické údaje prístroja a jeho napájania. Údaje o prístroji sa nachádzajú na typovom štítku prístroja, na obale alebo v tomto návode na obsluhu.
- Smrť alebo ťažké zranenia spôsobené zásahom elektrického prúdu! Skôr ako siahnete do vody, odpojte od elektrickej siete prístroje s napätím >12 V AC alebo >30 V DC.
- Poškodené pripojovacie vedenia sa nedajú nahradiť. Zlikvidujte prístroj.

### Bezpečnostné pokyny

#### Prípojka elektrickej energie

- Elektrické inštalácie musia zodpovedať národným predpisom pre zriaďovateľov inštalácie a môže ich vykonávať iba kvalifikovaný elektrikár.
- Za kvalifikovaného elektrikára sa považuje osoba, ktorá je na základe svojho odborného vzdelania, znalostí a skúsenosti schopná a oprávnená posudzovať a vykonávať zadané činnosti. Práca odborníka zahŕňa tiež rozpoznanie možných nebezpečenstiev a rešpektovanie regionálnych a národných noriem, predpisov a nariadení.
- Pri otázkach a problémoch sa obráťte na kvalifikovaného elektrikára.
- Predžvacie rozvody a rozdeľovač prúdu (napr. lišty so zásuvkami) musia byť vhodné na používanie v vonku (chránené pred striekajúcou vodou).
- Zástrčkové spoje chráňte pred vlhkosťou.
- Pripojte prístroj len na zásuvku inštalovanú podľa predpisov.

#### Bezpečná prevádzka

- Prístroj sa nesmie prevádzkovať s chybnými elektrickými vedeniami alebo chybným krytom.
- Prístroj nenoste ani neťahajte za elektrické vedenie.
- Vedenia uložte tak, aby boli chránené pred poškodeniami a dbajte na to, aby o ne nemohol nikto zakopnúť.
- Nikdy neotvárajte kryt prístroja ani príslušných dielov, ak nie ste k tejto činnosti výslovne vyzvaní v návode na obsluhu.
- Na prístroji vykonávajte iba činnosti, ktoré sú popísané v tomto návode. Ak nie je problémy možné odstrániť, kontaktujte autorizované miesto zákazníckeho servisu alebo v prípade pochybností priamo výrobcu.

- Používajte iba originálne náhradné diely a príslušenstvo pre daný prístroj.
- Nikdy na prístroji nevykonávajte technické zmeny.
- Zásuvka a sieťovú zástrčku udržiavajte suché.
- Ak je prístroj nainštalovaný priamo pri vode (< 2 m), počas prevádzky sa vo vode nesmú nachádzať žiadne osoby.

## O tomto návode na používanie

Víta Vás OASE Living Water. S kúpou **Bitron C** ste urobili dobré rozhodnutie.

Pred prvým použitím prístroja si starostlivo prečítajte návod na použitie a oboznámte sa s prístrojom. Všetky práce na tomto prístroji a s týmto prístrojom smú byť vykonávané len podľa priloženého návodu.

Bezpodmienečne dodržiavajte bezpečnostné pokyny pre správne a bezpečné používanie.

Tento návod na použitie starostlivo uschovajte. Pri zmene vlastníka, prosím odovzdajte ďalej aj návod na použitie.

## Symbody v tomto návode

### Výstražné upozornenia

Výstražné pokyny v tomto návode sú klasifikované signálnymi slovami, ktoré indikujú mieru ohrozenia.



#### VÝSTRAHA

- Označuje možnú nebezpečnú situáciu.
- V prípade nerešpektovania môže mať za následok smrť alebo najťažšie poranenia.



#### UPOZORNENIE

Informácie, ktoré slúžia na lepšie porozumenie alebo na predchádzanie možným vecným škodám alebo poškodeniu životného prostredia.

## Ďalšie pokyny

A Odkaz na obrázok, napr. obrázok A.

→ Odkaz na inú kapitolu.

## Rozsah dodávky

□ A		24 W	Bitron C
			36 W/55 W/72 W/110 W
1	Kryt	1 KS	1 KS
2	Hlava prístroja	1 KS	1 KS
3	– Stupňovité hadicové hrdlo, Ø 19 ... 38 mm (Ø ¾ ... 1½ ")	3 KS	2 KS
	– Stupňovité hadicové hrdlo pre vstup, Ø 19 ... 50 mm (Ø ¾ ... 2 ")	–	1 KS
4	Ploché tesnenie pre stupňovité hadicové hrdlá (3)	3 KS	3 KS
5	Prevliečna matica na upevnenie stupňovitých hadicových hrdiel (3).	3 KS	3 KS
6	Vtoková dýza na poháňanie čistiaceho rotora	1 KS	1 KS
	– Pri prietokových množstvách < 10 000 l/h sa musí vložiť do vstupu		
7	Uzatvárací kryt 38 mm (1½ ") na uzatvorenie výstupu	1 KS	1 KS
8	Hadicová spona 20 ... 32 mm	2 KS	2 KS
	Hadicová spona 35 ... 50 mm	2 KS	2 KS
	Hadicová spona 40 ... 60 mm	–	1 KS



## Popis výrobku

**Bitron C** je výkonný UVC čistič na ničenie rias a choroboplodných baktérií.

- Technológia bypassu sa stará o optimalizované ožarovanie znečistenej vody aj pri vysokých prietokových množstvách.
- Čistiaci rotor čistí kremičité sklo permanentne od znečistení.
- Optimálne nastavenie na pripojené filtračné čerpadlo prostredníctvom individuálnej regulácie prietokového množstva vody.
- Vhodné pre montáž na filtračné systémy OASE ProfiClear, BioSmart, BioTec a BioTec Screenmatic.
- Integrované magnety na ochranu filtračnej techniky pred usadeninami vápnika.
- Optická kontrola funkcie UVC žiarivky.
- Rýchlozáver pre jednoduchú výmenu žiarivky.

## Použitie v súlade s určeným účelom

Bitron C, ďalej nazývaný „prístroj“, sa smie používať iba nasledovne:

- Na čistenie záhradných jazierok, plaveckých bazénov, bazénov a akvárií.
- Prevádzka pri dodržaní technických údajov.

Pro prístroj platia nasledujúce obmedzenia:

- UVC-žiarivka sa nikdy nesmie používať mimo krytu alebo na iné účely. UVC-žiarenie je nebezpečné pre oči a pokožku aj v nízkych dávkach.
- Nikdy nečerpajte iné kvapaliny než vodu.
- Nikdy neprevádzkujte bez prietoku vody.
- Nepoužívať pre komerčné alebo priemyslové účely.
- Nepoužívajte k sterilizácii pitnej vody alebo iných tekutín.
- Nepoužívať v spojení s chemikáliami, potravinami, ľahko zápalnými alebo výbušnými látkami.

## Inštalácia a pripojenie

### Prevádzka s bazénovou vodou alebo slanou vodou

- Pri prevádzka s bazénovou vodou alebo slanou vodou treba dodržať tieto hraničné hodnoty:

Typ	Bazénová voda	Slaná voda
Hodnota pH	7,2 ... 7,6	7,5 ... 8,5
Voľný chlór	0,3 ... 0,6 mg/l	< 0,3 mg/l
Viazaný chlór	< 0,2 mg/l	–
Obsah chloridu	< 200 mg/l	–
Obsah soli	–	< 3,5 %
Teplota vody	+4 ... +30 °C	+4 ... +25 °C

- Bazénová voda alebo slaná voda môže negatívne ovplyvniť vzhľad prístroja. Tieto negatívne ovplyvnenia sú vylúčené zo záruky.

### Dozrte vzdialenosti

B

- Plavecký bazén alebo bazén, v ktorom sa môžu zdržiavať osoby:
  - Prístroj inštalujte vo vzdialenosti minimálne 2 m od vody.
- Záhradné jazierko alebo akvárium:
  - Prístroj inštalujte vo vzdialenosti minimálne 2 m od vody.
- Zohľadnite dostatočný voľný priestor pre údržbové práce.
  - Pre demontáž hlavy prístroja naplánujte minimálne dvojité šírky krytu.

### Samostatná prevádzka

C

- Pre bezchybnú prevádzku prístroj inštalujte iba v povolených polohách.
- Zohľadnite potrebné vzdialenosti.
- Použite upevňovací materiál, ktorý je vhodný pre podklad. Upevnenie musí zariadenie bezpečne niesť. Zohľadnite hmotnosť.
- Jedno kanálové šupátko vložte do prítoku vody pred vstup zariadenia, ak sa prístroj inštaluje pod vodnou hladinou. Pri údržbových prácach sa môže prítok vody zablokovať.

**Pripojenie vstupu**

Použite hadice, ktoré sú vhodné pre tlak min. 1 bar.

Postupujte nasledovne:

D

Vtokovú dýzu zasuňte do vstupu.

- Vtoková dýza je potrebná pri prietokovom množstve < 10 000 l/h, aby sa čistiaci rotor otáčal bez poruchy.

Hadicové hrdlo priskrutkujte na vstup s prevlečnou maticou a tesnením.

Hadicovú sponu nasuňte na hadicu, hadicu nasadte na hadicové hrdlo a zaistite ju hadicovou sponou.

**Pripojenie výstupu**

Postupujte nasledovne:

E

Stupňovité hadicové hrdlo priskrutkujte na adaptér s prevlečnou maticou a tesnením.

Hadicovú sponu nasuňte na hadicu, hadicu nasadte na hadicové hrdlo a zaistite ju hadicovou sponou.

Na výstup naskrutkujte uzatvárací kryt s tesnením.

- Uzavárací kryt musí uzatvoriť výstup voči vstupu, aby sa hlavný prúd vody viedol pozdĺž UVC žiaroviek a čo najdlhšie sa ožaroval.

**Pripojenie prístroja na prietokový filter**

- Zohľadnite potrebné vzdialenosti.
- Jedno kanálové šupátko vložte do prítoku vody pred vstup zariadenia, ak sa prístroj inštaluje pod vodnou hladinou. Pri údržbových prácach sa môže prítok vody zablokovať.

**ProfiClear Premium / ProfiClear Classic / BioSmart**

Kapitola opisuje pripojenie UVC odkaľovacieho prístroja Bitron u čerpaceho systému.

- Dodržiavajte údaje v návode na použitie prietokového filtra.

Postupujte nasledovne:

F, G

Výstupy s plochými tesneniami prevedte cez otvory v stene zásobníka.

Montáž vtoku:

- ProfiClear Premium: Najskôr naskrutkujte adaptéry na výstupy a utiahnite ich silou ruky, potom na adaptéry naskrutkujte 30° vtokové kolená s prevlečnými maticami a utiahnite ich silou ruky. Otvory nasmerujte nadol.
- ProfiClear Classic / BioSmart: Vtokové dýzy s O-krúžkami naskrutkujte na výstupy a ručne zatiahnite.

Uzatvorte bypass (voliteľný):

- ProfiClear Premium: Namiesto adaptéra a vtokového hrdla na výstup naskrutkujte uzatvárací kryt.
- ProfiClear Classic / BioSmart: Namiesto vtokovej dýzy na výstup naskrutkujte uzatvárací kryt.

Bitron pripojte na filtračné čerpadlo. (→ Pripojenie vstupu)

**BioTec ScreenMatic**

- Dodržiavajte údaje v návode na použitie prietokového filtra.

Postupujte nasledovne:

H

Výstupy s plochými tesneniami zavedte cez otvory v stene zásobníka do rozvádzača.

Prepúšťacie skrutky s O-krúžkami naskrutkujte na výstupy a ručne utiahnite.

Bitron pripojte na filtračné čerpadlo.

## Uvedenie do prevádzky



### VÝSTRAHA

Smrť alebo ťažké zranenia spôsobené nebezpečným elektrickým napätím!

- Skôr než sahnete do vody, vypnite všetky zariadenia, ktoré sa vo vode nachádzajú.
- Pred prácami na prístroji vypnite sieťové napätie.



### UPOZORNENIE

Ak sa za výstupom náhle preruší tok vody (napr. posuvným uzáverom), môže sa vyskytnúť krátkodobé zvýšenie tlaku o viac ako 1 bar (vodný ráz). **Možné následky:** Prístroj sa môže poškodiť.

- Vypnutie: Najprv vypnite čerpadlo a potom zatvorte posuvný uzáver. Pri prevádzke vo filtračnom systéme najprv vyradte z prevádzky filtračný systém.
- Zapnutie: Najprv otvorte posuvný uzáver a potom zapnite čerpadlo. Pri prevádzke vo filtračnom systéme uveďte filtračný systém do prevádzky ako posledný.
- Posuvný uzáver nainštalujte pred vstup.



### UPOZORNENIE

Nové filtre potrebujú cca 3 až 4 týždne, kým sa biológia v prístroji kompletne vytvorí. Počas tejto doby – alebo pri teplote vody <10 °C – môže filter pretiecť. Čistenie filtra nie je v tomto prípade potrebné.

- Pri použití štartérov filtrovania, liekov alebo prostriedkov na ošetrovanie jazierka nechajte UVC odkaľovací prístroj vypnutý minimálne 36 hodín, aby sa negatívne neovplyvnil účinok prostriedkov.

### Predpoklad

- Najprv zapnite čerpadlo a potom UVC odkaľovací prístroj.
- Skontrolujte tesnosť všetkých prípojek.

### Zapnutie/Vypnutie

- **Zapínanie:** Sieťovú zástrčku zasuňte do zásuvky.
  - Prístroj sa okamžite zapne.
- **Vypínanie:** Vytiahnite sieťovú zástrčku.

### Kontrola funkcie

I

- Indikátor funkcie svieti, keď je UVC-žiarivka zapnutá.
- Čistiaci rotor sa otáča, keď sa na indikátore funkcie modré UVC svetlo rozsvetuje striedavo jasno a tmavo.

### Nastavenie bypassu

Prietokové množstvo reguluje bypass. Podľa nastavenia vyteká časť vody zo vstupu priamo cez protiľahlý výstup.

Ostatná časť vody sa ožaruje UVC svetlom a vyteká cez druhý výstup.

Maximálny čistiaci výkon sa dosiahne iba pri optimálnom nastavení.

Postupujte nasledovne:

J

- Obidve otočné rukoväte nastavte na čerpací výkon filtračného čerpadla.

## Odstráňte poruchu

Porucha	Príčina	Náprava
Voda nie je číra (zafarbenie nazeleno)	Voda je mimoriadne znečistená	- Z jazierka odstráňte riasy a listie - Vymeňte vodu
	Nedostatočný čerpací výkon čerpadla	Skontrolujte inštaláciu
	Kremičité sklo je znečistené	Vyčistite kremičité sklo
	Kremičité sklo je poškriabané	- Vymeňte kremičité sklo (→ Čistenie kremičitého skla) - Pri opotrebovanom profile vymeňte čistiaci rotor (→ Čistenie kremičitého skla)
	Čistiaci rotor sa netočí - Kontrola na indikátore funkcie: Čistiaci rotor sa otáča, keď sa modré UVC svetlo rozsvetuje striedavo jasno a tmavo	- Vyčistite čistiaci rotor a kremičité sklo (→ Čistenie kremičitého skla) - Pri výkone čerpadla < 10 000 l/h použite čistiacu dýzu pre pohon čistiaceho rotora - Pri opotrebovanom profile vymeňte čistiaci rotor (→ Čistenie kremičitého skla)
UVC žiarivka už nemá žiadny výkon	UVC žiarivku po 8 000 prevádzkových hodinách vymeňte	
Na výstupoch tečie málo vody alebo voda netečie	Nesprávne nastavenie bypassu	Upravte nastavenie, dodržať výkon čerpadla
	Upchatá vtoková dýza	Vyčistite vtokovú dýzu
	Upchatý výstup	Vyčistite kryt (→ Čistenie a údržba)
UVC žiarivka nesvieti	Zástrčka nie je pripojená do siete	Pripojte zástrčku do siete
	UVC-žiarivka je chybná	Vymeňte UVC-žiarivku
	Pripojka je chybná	Skontrolujte pripojku elektrického prúdu
	Bitron C 55 W/72 W/110 W: Prístroj sa vypol kvôli prehriatiu (bezpečnostné vypnutie)	Nechajte ho vychladnúť, prístroj sa opäť automaticky zapne

## Čistenie a údržba



### VÝSTRAHA

Smrť alebo ťažké zranenia spôsobené nebezpečným elektrickým napätím!

- Skôr než siahnete do vody, vypnite všetky zariadenia, ktoré sa vo vode nachádzajú.
- Pred prácami na prístroji vypnite sieťové napätie.



### OPATRNE

Kremičité sklo a UVC žiarivka sa môžu rozbiť a spôsobiť rezné poranenia.

- S kremičitým sklom a UVC žiarivkou zaobchádzajte opatrne.

## Demontáž hlavy prístroja

Postupujte nasledovne:

K

Uvoľnite poistnú skrutku v zaistovacej páčke.

- Symbol smeru otáčania „záмка otv.“.

Stlačte zaistovaciu páčku, hlavu prístroja otáčajte proti smeru hodinových ručičiek až na doraz a opatrne ju vytiahnite z krytu.

- Kryt zvnútra i zvonku dôkladne očistite.



### UPOZORNENIE

Z bezpečnostných dôvodov sa UVC žiarivka zapne až vtedy, keď je hlava prístroja namontovaná do telesa v súlade s predpismi.

## Montáž hlavy prístroja

Postupujte nasledovne:

L

Umiestíť O-krúžok pred osadenie na hlave prístroja.

- O-krúžok musí byť čistý, v prípade poškodenia ho vymeňte.

Hlavu prístroja s čistiacim rotorom opatrne a miernym tlakom zasuňte do krytu až na doraz.

- Hlava prístroja musí byť otočená tak, aby sa zhodovali značky na hlave prístroja a na telese.

Hlavu prístroja otočte až na doraz.

- Zaisťovacia páčka sa musí zaisťiť.

Zaskrutkujte poistnú skrutku v zaisťovacej páčke.

- Symbol smeru otáčania „záмка zatv.“.

## Čistenie kremičitého skla



### OPATRNE

Kremičité sklo a UVC žiarivka sa môžu rozbiť a spôsobiť rezné poranenia.

- S kremičitým sklom a UVC žiarivkou zaobchádzajte opatrne.



### UPOZORNENIE

Ak sa za výstupom náhle preruší tok vody (napr. posuvným uzáverom), môže sa vyskytnúť krátkodobé zvýšenie tlaku o viac ako 1 bar (vodný ráz). **Možné následky:** Prístroj sa môže poškodiť.

- Vypnutie: Najprv vypnite čerpadlo a potom zatvorte posuvný uzáver. Pri prevádzke vo filtračnom systéme najprv vyraďte z prevádzky filtračný systém.
- Zapnutie: Najprv otvorte posuvný uzáver a potom zapnite čerpadlo. Pri prevádzke vo filtračnom systéme uveďte filtračný systém do prevádzky ako posledný.
- Posuvný uzáver nainštalujte pred vstup.

Predpoklad: Hlava prístroja je odobratá. (→ Demontáž hlavy prístroja)

Postupujte nasledovne:

M

Stiahnite čistiaci rotor.

- Čistiaci rotor očistite kefkou pod tečúcou vodou.
- Kremičité sklo utrite vlhkou handrou.
- Poškodené alebo silne poškriabané kremičité sklo vymeňte. (→ Výmena UVC žiarivky)

Kryt a indikátor funkcie očistite zvnútra i zvonku.

Na čistiacom rotore skontrolujte opotrebovanie profilu na oboch čelných stranách a vnútorných plochách.

- Pri opotrebovanom profile sa čistiaci motor otáča ťažko a musí sa nahradiť.

Čistiaci rotor nasuňte na kremičité sklo.

- Dbajte na správnu polohu.

Namontujte hlavu prístroja. (→ Montáž hlavy prístroja)

## Vymeňte UVC lampu

UVC-žiarivku vymeňte najneskôr po 8 000 prevádzkových hodinách (pri konštantnej prevádzke zodpovedá približne jednej sezóne prevádzky jazierka). Tým sa zaručí optimálny výkon filtra.

- Používajte len UVC žiarivky, ktorých označenie a údaje o výkone súhlasia s údajmi na typovom štítku.

Predpoklad: Hlava prístroja je odobratá. (→ Demontáž hlavy prístroja)

Postupujte nasledovne:

N

Stiahnite čistiaci rotor.

Upínaciu skrutku odskrutkujte proti smeru hodinových ručičiek.

Ľahkým otáčavým pohybom stiahnite dopredu kremičité sklo s O-krúžkom.

Vytiahnite a vymeňte UVC žiarivku.

Kremičité sklo s O-krúžkom opatrne zatlačte až na doraz do hlavy prístroja, nasadte upínaciu skrutku a pevne ju zaskrutkujte v smere hodinových ručičiek až na doraz.

- Vycistite O-krúžok a v prípade poškodenia ho vymeňte.
- O-krúžok musí byť zatlačený do štrbiny medzi hlavou prístroja a kremičitým sklom.

Čistiaci rotor nasuňte na kremičité sklo.

- Dbajte na správnu polohu.

Namontujte hlavu prístroja. (→ Montáž hlavy prístroja)

### Súčasti podliehajúce opotrebeniu

- UVC-žiarivka, kremičité sklo a O-krúžok pre kremičité sklo
- Čistiaci rotor

### Náhradné diely

S originálnymi dielmi od firmy OASE zostane prístroj bezpečný a bude aj naďalej spoľahlivo fungovať. Výkresy náhradných dielov a náhradné diely možno nájsť na našich internetových stránkach.



[www.oase-livingwater.com/spareparts\\_INT](http://www.oase-livingwater.com/spareparts_INT)

### Uloženie/prezimovanie

#### Prístroj stojí chránene pred mrazom:

Prevádzka prístroja je možná, keď sa dodrží minimálna teplota vody +4 °C.

#### Prístroj nie je chránený pred mrazom:

Pri teplotách vody pod +8 °C alebo najneskôr vtedy, keď sa očakávajú mrazy, treba uviesť prístroj mimo prevádzku.

- Vypust'te prístroj do tej miery, ako je len možné, vykonajte dôkladné čistenie a skontrolujte prípadné poškodenie.
- Všetky hadice, potrubia a pripojenia čo možno v najväčšej miere vyprázdňte.

### Likvidácia



#### UPOZORNENIE

Tento prístroj sa nesmie likvidovať spolu s domovým odpadom.

- Prístroj znefunkčnite odrezaním kábla a zlikvidujte ho cez príslušný zberný systém. UVC žiarivku zlikvidujte prostredníctvom určeného systému na spätný odber.

Prevod originalnih navodil za uporabo

## OPOZORILO

- To napravo lahko uporabljajo otroci, stari 8 let in več, ter osebe z zmanjšanimi telesnimi, zaznavnimi ali psihičnimi sposobnostmi ali osebe s pomanjkanjem izkušenj in znanja, če so pri tem pod nadzorom ali so bile seznanjene z varno uporabo naprave in razumejo posledične nevarnosti.
- Otroci se ne smejo igrati z napravo.
- Čiščenja in uporabniškega vzdrževanja ne smejo izvajati otroci, ki so brez nadzora.
- Napravo morate zavarovati z varovalno napravo za okvarni tok z odmero okvarnega toka maksimalno 30 mA.
- Napravo smete priključiti samo, če se električni podatki naprave ujemajo s podatki električnega napajanja. Podatke o napravi najdete na tipski tablici na napravi, na embalaži ali v teh navodilih.
- Možnosti smrti ali hudih telesnih poškodb zaradi električnega udara! Preden sežete v vodo, izključite naprave v vodi z napetostjo  $> 12\text{ V}$  na izmenični tok ali  $> 30\text{ V}$  na enosmerni tok iz električnega omrežja.
- Okvarjene priključne napeljave ni mogoče zamenjati. Odvrzite napravo med odpadke.

### Varnostna navodila

#### Priključitev na električno omrežje

- Električne instalacije morajo ustrezati nacionalnim graditeljskim določilom in jih sme prevzeti samo strokovnjak za elektriko.
- Oseba velja za strokovnjaka za elektriko, ko je kvalificiran zaradi svoje strokovne izobrazbe, znanja in izkušenj in je upravičen, da poveri in presodi delo in ga izvede. Delo strokovnjaka zajema tudi spoznavanje možnih nevarnosti in opazovanje zadevnih regionalnih in nacionalnih norm, predpisov in določil.
- Če imate kakršnakoli vprašanja in probleme, se obrnite na strokovnjaka.
- Podaljšek napeljave in električni delilnik (npr. razdelilniki z več vtičnicami) morata biti primerna za uporabo na prostem (zaščitena pred škropljenjem).
- Vtično povezavo zaščitite pred vlago.
- Napravo je dovoljeno priključiti le v instalirano vtičnico, ki je v skladu s predpisi.

#### Varna uporaba

- Naprave s poškodovano električno napeljavo ali poškodovanim ohišjem ni dovoljeno uporabljati.
- Naprave ni dovoljeno prenašati ali je vleči za omrežni priključni kabel.
- Vode polagajte tako, da so zaščiteni pred poškodbami, poleg tega pa pazite, da nihče ne more pasti čez njih.
- Ohišje naprave ali pripadajočih delov odpirajte samo, če ste v navodilih izrecno pozvani k temu.
- Na napravi opravljajte samo tista dela, ki so opisana v teh navodilih. Obrnite se samo na pooblaščen servisno službo ali v primeru dvoma na proizvajalca, če težav ni mogoče odpraviti.

- Uporabljajte le originalne nadomestne dele in opremo.
- Naprave v nobenem primeru ni dovoljeno tehnično spreminjati.
- Vtičnice in omrežnega vtiča ni dovoljeno močiti.
- Če je naprava postavljena neposredno ob vodi (< 2 m), se med njenim delovanjem v vodi ne sme nihče zadrževati.

## Informacije glede teh navodil za uporabo

Dobrodošli pri podjetju OASE Living Water. Z nakupom tega izdelka **Bitron C** ste dobro izbrali.

Pred prvo uporabo natančno preberite navodila za uporabo naprave in dobro spoznajte napravo. Vsa dela na in z tem aparatom se smejo izvajati samo v skladu s pričujočimi navodili za uporabo.

Obvezno upoštevajte varnostna navodila za varno in pravilno uporabo.

Navodila za uporabo skrbno shranite. V primeru menjave lastnika priložite napravi tudi navodila za uporabo.

## Simboli v teh navodilih

### Opozorila

Opozorila v teh navodilih so razvrščena s signalnimi besedami, ki prikazujejo stopnjo nevarnosti.



#### OPOZORILO

- Opisuje morebitno nevarno situacijo.
- Pri neupoštevanju lahko pride do smrti ali hudih telesnih poškodb.



#### OPOMBA

Informacije, ki so namenjene boljšemu razumevanju ali preprečevanju morebitne materialne ali okoljske škode.

## Dodatni napotki

- A Sklic na eno sliko, npr. sliko A.
- Sklic na neko drugo poglavje.

## Vsebina pošiljke

□ A		Bitron C	
		24W	36W/55W/72W/110W
1	Ohišje	1 kos	1 kos
2	Glava naprave	1 kos	1 kos
3	– Stopenjski cevni nastavek, Ø 19 ... 38 mm (Ø ¾ ... 1½ ")	3 kos	2 kos
	– Stopenjski cevni nastavek za vhod, Ø 19 ... 50 mm (Ø ¾ ... 2 ")	–	1 kos
4	Ploščato tesnilo za stopenjski cevni nastavek (3)	3 kos	3 kos
5	Prekrivna matica za pritrditev stopenjskega cevne nastavka (3).	3 kos	3 kos
6	Vstopna šoba za pogon čistilnega rotorja	1 kos	1 kos
	– Mora biti uporabljena pri pretoku < 10000 l/h		
7	Kapica 38 mm (1½ ") za zaprtje odvoda	1 kos	1 kos
8	Cevna objemka 20 ... 32 mm	2 kos	2 kos
	Cevna objemka 35 ... 50 mm	2 kos	2 kos
	Cevna objemka 40 ... 60 mm	–	1 kos



## Opis izdelka

**Bitron C** je kakovosten UVC-čistilni stroj za preprečevanje alg in škodljivih bakterij.

- Obvodna tehnika poskrbi za optimalno obsevanje umazane vode tudi pri visokih stopnjah pretoka.
- Čistilni rotor permanentno čisti kremenovo steklo.
- Optimalna uskladitev s priključeno filtrirno črpalko z individualno regulacijo količine pretoka vode.
- Naprava je primerna za vgradnjo v filtracijske sisteme OASE ProfiClear, BioSmart, BioTec in BioTec Screenmatic.
- Integrirani magneti za zaščito filtrirne tehnike pred nalaganjem vodnega kamna.
- Optična kontrola delovanja UVC-svetilke.
- Hitra spojka za preprosto menjavo svetilke.

## Pravilna uporaba

Bitron C, v nadaljevanju imenovano »naprava«, je dovoljeno uporabljati samo na naslednji način:

- Za čiščenje vrtnih ribnikov, plavalnih jezer, bazenov in akvarijev.
- Obratovanje ob upoštevanju tehničnih podatkov.

Za napravo veljajo naslednje omejitve:

- UVC-žarnice nikoli ne uporabljajte izven ohišja ali v druge namene. Sevanje UVC je tudi v majhnih količinah škodljivo za oči in kožo.
- Nikoli ne črpajte drugih tekočin kot samo vodo.
- Nikoli ne delajte brez pretoka vode.
- Ne uporabljajte za profesionalne ali industrijske namene.
- Ne uporabljajte za sterilizacijo pitne vode ali drugih tekočin.
- Ne uporabljajte v povezavi s kemikalijami, živili, lahko vnetljivimi ali eksplozivnimi materiali.

## Postavitev in priklop

### Naprava deluje tako z bazensko kot s slano vodo

- Pri uporabi z bazensko ali slano vodo se morate držati naslednjih mejnih vrednosti

Tip	Bazenska voda	Slana voda
pH-vrednost	7,2–7,6	7,5–8,5
Prosti klor	0,3–0,6 mg/l	< 0,3 mg/l
Vežani klor	< 0,2 mg/l	–
Vsebnost klorida	< 200 mg/l	–
Vsebnost soli	–	< 3,5 %
Temperatura vode	+4–+30 °C	+4–+25 °C

- Bazenska ali slana voda lahko poškodujeta optiko naprave. Tovrstne poškodbe garancija izključuje.

### Upoštevajte razdalje

- B
- Plavalno jezerce ali bazen, v katerem se lahko zadržujejo ljudje:
    - Naprava mora biti nameščena najmanj 2 m od vode.
  - Vrtni ribnik ali akvarij:
    - Naprava mora biti nameščena najmanj 2 m od vode.
  - Upoštevajte dovolj prostora za vzdrževalna dela.
    - Za izgradnjo glave naprave predvidite vsaj dvojno širino ohišja.

### Samostojna uporaba

- C
- Za brezhibno delovanje naprave jo postavite samo v dovoljenih položajih.
  - Upoštevajte potrebne razdalje.
  - Uporabite material za pritrditev, ki je primeren za zadevna tla. Naprava mora biti trdno in stabilno pritrjena. Upoštevajte težo.
  - Pred dovod vode v napravo namestite zasun, če napravo namestite pod vodno gladino. Med vzdrževalnimi deli je lahko dovod vode zaprt.

**Priklop vhoda**

Uporabite cevi, ki zdržijo vsaj 1 bar tlaka.

Postopek je naslednji:

D

Vstopno šobo potisnite v vhod.

- Vstopna šoba je potrebna le pri pretoku < 10000 l/h, da se čistilni rotor vrti brez motenj.

Nastavek za cev s prekrivno matico in tesnilom navijte na vhod.

Cevno sponko potisnite preko cevi, cev priključite na cevni nastavek in zavarujte s cevno sponko.

**Priklop izhoda**

Postopek je naslednji:

E

Stopničast nastavek za cev s prekrivno matico in tesnilom privijte na adapter.

Cevno sponko potisnite preko cevi, cev priključite na cevni nastavek in zavarujte s cevno sponko.

Kapico z ploščatim tesnilom navijte na izhod.

- Kapica mora zapirati izhod nasproti vhoda, tako da je glavni tok vode speljan vzdolž UVC-svetilk in posledično kolikor je mogoče dolgo obsevan.

**Priključitev naprave na pretočni filter**

- Upoštevajte potrebne razdalje.
- Pred dovod vode v napravo namestite zasun, če napravo namestite pod vodno gladino. Med vzdrževalnimi deli je lahko dovod vode zaprt.

**ProfiClear Premium / ProfiClear Classic / BioSmart**

Poglavje opisuje priklop UVC-predčistilne naprave Bitron v sistem s črpalko.

- Bodite pozorni na navedbe v navodilih za uporabo pretočnega filtra.

Postopek je naslednji:

F, G

Izhode s ploščatimi tesnili speljite skozi luknje v steni vsebnika.

Montaža dovoda:

- ProfiClear Premium: Najprej privijte adapterje na izhode in ga ročno zatesnite, nato na adapterje s prekrivnimi maticami privijte 30° vhodna kolena in jih ročno zatesnite. Odprtine usmerite navzdol.
- ProfiClear Classic / BioSmart: Dovodne šobe z O-tesnili privijte na izhode in jih ročno zatisnite.

Zaprte obvod (opcijsko):

- ProfiClear Premium: Namesto adapterja in vhodnega kolena na izhod privijte kapico.
- ProfiClear Classic / BioSmart: Namesto dovodne šobe na izhod privijte kapico.

Bitron priključite na filtrirno črpalko. (→ priklop vhoda)

**BioTec ScreenMatic**

- Bodite pozorni na navedbe v navodilih za uporabo pretočnega filtra.

Postopek je naslednji:

H

Izhode s ploščatimi tesnili speljite v razdelilec skozi luknje v steni vsebnika.

Prehodne vijake z O-tesnili privijte na izhode in jih ročno zatisnite.

Bitron priključite na filtrirno črpalko.

## Zagon



### OPOZORILO

Možnosti smrti ali hudih telesnih poškodb zaradi nevarne električne napetosti!

- Preden sežete v vodo, odklopite iz omrežne napetosti vse v vodi nahajajoče se naprave.
- Preden izvajate dela na napravi, jo odklopite iz omrežne napetosti.



### NASVET

Če je tok vode za izhodom nenadno prekinjen (npr. z zapornim zasunom), lahko pride do kratkotrajnega dviga tlaka do več kot 1 bar (vodni udar). **Mogoče posledice:** Naprava se lahko poškoduje.

- Izkllop: Najprej izključite črpalko, nato zaprite zasun. Pri uporabi v filtrirnem sistemu najprej izključite filtrirni sistem.
- Vkllop: Najprej odprite zaporni zasun in nato vključite črpalko. Pri uporabi v filtrirnem sistemu, slednjega vključite nazadnje.
- Pred vhod namestite zaporni zasun.



### NASVET

Novi filtri potrebujejo pribl. 3 do 4 tedne, da se v napravi biologija popolnoma vzpostavi. V tem času, ali pri temperaturi vode < 10 °C, se filter lahko preliva. Čiščenje filtra v tem primeru ni potrebno.

- Pri uporabi filtrov, kemičnih sredstev ali sredstev za nego ribnika pustite UVC-predčistilno napravo izklopljeno najmanj 36 ur, da ne bo negativno vplivala na delovanje teh sredstev.

### Predpostavka

- Najprej vključite črpalko in šele nato napravo za čiščenje UVC.
- Preverite, ali so vsi priključki dobro zatesnjeni.

### Vkllop/izkllop

- **Vkllop:** Vtič vtaknite v vtičnico.
  - Naprava se takoj vklopi.
- **Izkllop:** Izvlecite omrežni vtič.

### Preverjanje delovanja

I

- Prikaz delovanja sveti, ko je UVC-žarnica vklopljena.
- Čistilni rotor se vrti, ko na prikazu delovanja modra UVC-svetilka izmenično sveti svetlo in temno.

### Nastavitev obvoda

Količina pretoka se regulira z obvodom. Glede na nastavitev del vode odteče od vhoda neposredno preko nasproti ležečega odvoda. Drug del vode se obseva z UVC-svetilko in odteče preko drugega odvoda.

Le pri optimalni nastavitvi se doseže maksimalna zmogljivost čiščenja.

Postopek je naslednji:

J

- Oba vrtljiva ročaja nastavite na moč črpanja filtrirne črpalke.

## Opraviljanje motenj

Motnja	Vzrok	Odprava
Voda ne postane čista (zelenenje)	Voda je izjemno umazana	– Odstranite alge in listje iz ribnika – Zamenjajte vodo
	Pretočna količina črpalke ne zadošča	Preverjanje instalacije
	Kremenovo steklo je umazano	Očistite kremenovo steklo
	Kremenovo steklo je spraskano	– Zamenjajte kremenovo steklo (→očistite kremenovo steklo) – V primeru obrabljenega profila zamenjajte čistilni rotor (→ očistite kremenovo steklo)
	Čistilni rotor se ne vrti – Kontrola na prikazu delovanja. Čistilni rotor se vrti, ko modra UVC-svetilka izmenično sveti svetlo in temno.	– Očistite čistilni rotor in kremenovo steklo (→ očistite kremenovo steklo) – Pri moči črpalke < 10000 l/h uporabljajte vhodno šobo za pogon čistilnega rotorja – V primeru obrabljenega profila zamenjajte čistilni rotor (→ očistite kremenovo steklo)
UVC-žarnica nima več moči	UVC svetilko po 8000 obratovanih ur zamenjajte	
Na odvodih teče malo ali nič vode	Napačna nastavev obroda	Popravite nastavitve, upoštevajte moč črpalke
	Zamašena dovodna šoba	Očistite dovodno šobo
UVC-žarnica ne sveti	Zamašeni odvodi	Očistite ohišje (→ Čiščenje in vzdrževanje)
	Omrežni vtič ni priključen	Omrežni vtič vtaknite v vtičnico
	UVC-žarnica je pokvarjena	Zamenjajte UVC-žarnico
	Priključek je pokvarjen	Preverite električni priključek
Bitron C 55W/72W/110W: Naprava se je izklopila zaradi pregrevanja (varnostni izklop)		Ko se ohladi, se naprava samodejno nazaj vklopi.

## Čiščenje in vzdrževanje



### OPOZORILO

Možnosti smrti ali hudih telesnih poškodb zaradi nevarne električne napetosti!

- Preden sežete v vodo, odklopite iz omrežne napetosti vse v vodi nahajajoče se naprave.
- Preden izvajate dela na napravi, jo odklopite iz omrežne napetosti.



### PREDVIDNO

Kremenovo steklo in UVC-žarnica se lahko zlomita in povzročita ureznine.

- Previdno pri rokovanju s kremenovim steklom in UVC-žarnicami.

### Snemanje glave naprave

Postopek je naslednji:

K

Odvijte varnostni vijak v zaskočni ročici

– Simbol smeri vrtenja "Sprost".

Pritisnite zaskočno ročico, glavo naprave zavrtite v nasprotno smer urinega kazalca do omejevalnika ter jo previdno izvlecite iz ohišja.

- Z zunanje in notranje strani temeljito očistite ohišje.



### NAPOTEK

Iz varnostnih razlogov lahko UVC-žarnico vklopite šele, ko je glava naprave ustrezno vgrajena v ohišje.

## Vgradnja glave naprave

Postopek je naslednji:

L

O-obroč namestite pred nastavek na glavi aparata.

- O-obroč mora biti čist, če je poškodovan, ga zamenjajte.

Glavo aparata s čistilnim rotorjem previdno in z malenkostnim pritiskom pritisnite v ohišje do omejitve.

- Glava aparata mora biti obrnjena tako, se oznake na glavi aparata in na ohišju ujemajo.

Glavo naprave vrtite do omejitve.

- Zaskočna ročica se mora zapahnuti.

Zaprte varnostni vijak v zaskočni ročici.

- Simbol smeri vrtenja "Zatisni".

## Očistite kremenovo steklo



### PREDVIDNO

Kremenovo steklo in UVC-žarnica se lahko zlomita in povzročita ureznine.

- Previdno pri rokovanju s kremenovim steklom in UVC-žarnicami.



### NASVET

Če je tok vode za izhodom nenadno prekinjen (npr. z zapornim zasunom), lahko pride do kratkotrajnega dviga tlaka do več kot 1 bar (vodni udar). **Mogoče posledice:** Naprava se lahko poškoduje.

- Izklop: Najprej izključite črpalko, nato zaprite zasun. Pri uporabi v filtrirnem sistemu najprej izključite filtrirni sistem.
- Vklp: Najprej odprite zaporni zasun in nato vključite črpalko. Pri uporabi v filtrirnem sistemu, slednjega vključite nazadnje.
- Pred vhod namestite zaporni zasun.

Predpostavka: Glava naprave je odstranjena. (→ odstranitev glave naprave)

Postopek je naslednji:

M

Snemite čistilni rotor.

- Čistilni rotor s krtačo očistite pod tekočo vodo.
- Kremenovo steklo obrišite z vlažno krpo.
- Poškodovano ali močno spraskano kremenovo steklo zamenjajte. (→zamenjajte UVC-svetilko)

Z zunanje in notranje strani temeljito očistite ohišje in prikaz delovanja.

Preverite obrabo profila čistilnega rotorja na obeh čelnih straneh in notranjih površinah.

- Če je profil obrabljen, se čistilni rotor težko vrti – morate ga zamenjati.

Čistilni rotor potisnite na kremenovo steklo.

- Bodite pozorni na pravilen položaj.

Vgradnja glave naprave. (→ Vgradnja glave naprave)

## Zamenjajte UVC žarnico

UVC-žarnico zamenjajte najkasneje po 8.000 obratovalni urah (ustreza konstantnemu delovanju približno ene sezone ribnika). S tem je zagotovljena optimalna zmogljivost filtra.

- Uporabljajte lahko samo takšne UVC-žarnice, katerih oznaka in moč ustrezata navedbam na tipski tablici.

Predpostavka: Glava naprave je odstranjena. (→ odstranitev glave naprave)

Postopek je naslednji:

N

Snemite čistilni rotor.

Pritrdilni vijak odvijte v nasprotno smer urinega kazalca.

Z rahlim vrtenjem snemite kremenovo steklo z O-obročem.

Izvlcite UVC-svetilko in jo zamenjajte.

Kremenovo steklo z O-obročem vstavite v glavo naprave do omejevalnika, pritrdilni vijak natakните in do omejitve pri-  
vijte v smeri urinega kazalca.

- Očistite O-obroč in ga zamenjajte, če je poškodovan.
- O-obroč mora biti v reži med glavo naprave in kremenovim steklom.

Čistilni rotor potisnite na kremenovo steklo.

- Bodite pozorni na pravilen položaj.

Vgradnja glave naprave. (→ Vgradnja glave naprave)

### Deli, ki se obrabijo

- UVC-žarnica, kremenovo steklo in O-obroč za kremenovo steklo
- Čistilni rotor

### Nadomestni deli

Z uporabo originalnih delov podjetja OASE je naprava še naprej varna in brezhibno deluje.

Risbe nadomestnih delov in nadomestne dele najdete na naši spletni strani.



[www.oase-livingwater.com/spareparts\\_INT](http://www.oase-livingwater.com/spareparts_INT)

### Skladiščenje/Prezimovanje

#### Naprava je zaščiten pred zmrzaljo:

Naprava lahko deluje pri minimalni temperaturi vode +4 °C.

#### Naprava ni zaščiten pred zmrzaljo:

Napravo izklopite pri temperaturah pod +8 °C ali najpozneje pred pričakovano zmrzaljo.

- Izpraznite napravo kolikor je mogoče, jo temeljito očistite in preverite, ali ima kakšno okvaro.
- Izpraznite vse gibke cevi, cevovode in priključke, kolikor je mogoče.

### Odlaganje odpadkov



#### OPOMBA

Te naprave ne smete zavreči med gospodinjske odpadke.

- Onemogočite uporabo naprave tako, da prerežete kable in ga predajte službi za odstranjevanje odpadkov. Odstranite UVC svetilkoskozi za to predviden sistem sprejemanja odpadkov.

## UPOZORENJE

- Djeca od 8 i više godina i osobe sa smanjenim tjelesnim, osjetilnim ili mentalnim mogućnostima te s ograničenim iskustvom i znanjem ovaj uređaj smiju upotrebljavati samo uz nadzor ili ako su upućene u njegovu sigurnu uporabu i razumiju opasnosti koje iz nje proizlaze.
- Djeca se ne smiju igrati s uređajem.
- Djeca ne smiju obavljati radove čišćenja i korisničkog održavanja uređaja bez nadzora.
- Uređaj mora biti zaštićen sklopkom na diferencijalnu (preostalu) struju s nazivnom diferencijalnom strujom od maksimalno 30 mA.
- Uređaj priključite samo ako se električni podaci uređaja podudaraju s podacima za napajanje. Podaci uređaja nalaze se na označnoj pločici na uređaju, na pakiranju ili u ovim uputama.
- Može doći do smrti ili teških ozljeda zbog strujnog udara! Prije nego dotaknete vodu, uređaje pod naponom >12 V AC ili >30 V DC koji se nalaze u vodi odvojite s električne mreže.
- Oštećen priključni vod ne može se zamijeniti. Uklonite uređaj

### Sigurnosne napomene

#### Električni priključak

- Električne instalacije moraju odgovarati nacionalnim odredbama i smije ih obaviti samo elektrotehnički stručnjak.
- Elektrotehnički stručnjak osoba je koja je na temelju stručne izobrazbe, znanja i iskustva osposobljena i ovlaštena obavljati povjerene radove. Rad stručnjaka obuhvaća i prepoznavanje mogućih opasnosti te poštivanje regionalnih i nacionalnih normi, pravila i propisa.
- Za sva pitanja i probleme obratite se elektrotehničkom stručnjaku.
- Produžni kabeli i strujni razdjelnici (npr. adapteri s više utičnica) moraju biti prikladni za vanjsku upotrebu (zaštićeni od prskanja vode).
- Zaštitite utične spojeve od vlage.
- Uređaj priključite samo na propisno montiranu utičnicu.

#### Siguran rad

- Uređaj se ne smije upotrebljavati ako postoji kvar na električnim vodovima ili na kućištu.
- Uređaj ne nosite i ne povlačite za električni kabel.
- Kabele položite tako da se ne mogu oštetiti i da nitko preko njih ne može pasti.
- Kućište uređaja ili pripadajućih dijelova otvarajte samo ako se u uputama to izričito zahtijeva.
- Na uređaju izvodite samo zahvate opisane u ovim uputama. Ako probleme ne možete sami otkloniti, obratite se ovlaštenoj servisnoj službi ili – ako ste u nedoumici – samom proizvođaču.
- Rabite samo originalne rezervne dijelove i originalni pribor uređaja.
- Nikada ne obavljajte tehničke izmjene na uređaju.
- Držite utičnicu i mrežni utikač na suhom.
- Ako je uređaj postavljen izravno uz vodu (< 2 m), u vodi se tijekom njegova rada ne smiju nalaziti osobe.

## O ovom priručniku za uporabu

Dobrodošli u OASE Living Water. Kupnjom **Bitron C** učinili ste dobar izbor.

Prije prve upotrebe uređaja pažljivo pročitajte ovu uputu za upotrebu, te se upoznajte s uređajem. Svi radovi na ovom uređaju i s ovim uređajem smiju se izvoditi samo prema ovim uputama.

U svrhu ispravne i sigurne upotrebe, obvezno se pridržavajte uputa za sigurnost.

Brižno čuvajte ovu uputu za upotrebu. Ako uređaj predate drugome korisniku, obvezno mu prosljedite i ove upute.

### Simboli u ovim uputama

#### Upozorenja

Upozorenja navedena u ovim uputama kategorizirana su prema signalnim riječima kojima se ukazuje na stupanj ugroze.



#### UPOZORENJE

- Označava moguću opasnu situaciju.
- Posljedice zanemarivanja ove napomene mogu biti smrt ili najteže ozljede.



#### NAPOMENA

Informacije koje služe za bolje razumijevanje ili izbjegavanje mogućih materijalnih šteta ili onečišćenja okoliša.

#### Ostale napomene

A Referenca na jednu sliku, primjerice sliku A.

→ Referenca na neko drugo poglavlje.

#### Opseg isporuke

□ A		Bitron C	
		24W	36W/55W/72W/110W
1	Kućište	1 kom.	1 kom.
2	Glava uređaja	1 kom.	1 kom.
3	– Stupnjeviti priključak za crijevo, Ø 19 ... 38 mm (Ø ¾ ... 1½ in)	3 kom.	2 kom.
	– Stupnjeviti priključak za crijevo, za ulaz, Ø 19 ... 50 mm (Ø ¾ ... 2 in)	–	1 kom.
4	Plosnata brtva za stupnjevite priključke za crijevo (3)	3 kom.	3 kom.
5	Spojna matica za pričvršćivanje stupnjevitih priključaka za crijevo (3).	3 kom.	3 kom.
6	Ulazna mlaznica za pokretanje rotora za čišćenje	1 kom.	1 kom.
	– Mora se umetnuti u ulaz pri količinama protoka < 10.000 l/h		
7	Zaporni poklopac 38 mm (1½ inča) za zatvaranje izlaza	1 kom.	1 kom.
8	Crijevna obujmica 20 - 32 mm	2 kom.	2 kom.
	Crijevna obujmica 35 - 50 mm	2 kom.	2 kom.
	Crijevna obujmica 40 - 60 mm	–	1 kom.



## Opis proizvoda

**Bitron C** je vrlo učinkovit UVC pročištač za suzbijanje algi i bakterijskih uzročnika bolesti.

- Mimovodna tehnika osigurava optimizirano osvjetljavanje prljave vode i pri velikim količinama protoka.
- Rotor za čišćenje trajno čisti kvarcno staklo od prljavštine.
- Optimalna usklađenost s priključenom pumpom za filtriranje putem individualne regulacije količine protoka vode.
- Prikladno za dogradnju na sustave za filtriranje ProfiClear, BioSmart, BioTec i BioTec Screenmatic marke OASE.
- Ugrađeni magneti za zaštitu sustava za filtriranje od naslaga kamenca.
- Vizualna kontrola rada UVC žarulje.
- Brzi spoj za jednostavnu zamjenu žarulje.

## Namjensko korištenje

Bitron C, u daljnjem tekstu „uređaj”, smije se upotrijebiti isključivo na sljedeći način:

- Za čišćenje vrtnih jezeraca, bazena i akvarija.
- Rad uz pridržavanje tehničkih podataka.

Za uređaj vrijede sljedeća ograničenja:

- UVC žarulju nikada ne upotrebljavajte izvan kućišta ili za druge svrhe. UVC zračenje opasno je za oči i kožu već i u malim dozama.
- Osim vode nikada ne crpate druge tekućine.
- Nikada ne radite bez protoka vode.
- Ne primjenjujte za profesionalne ili industrijske namjene.
- Ne upotrebljavajte za steriliziranje pitke vode ili drugih tekućina.
- Ne primjenjujte u svezi s kemikalijama, namirnicama, lako zapaljivim ili eksplozivnim materijalima.

## Postavljanje i priključivanje

### Rad s vodom iz bazena ili slanom vodom

- Prilikom rada s vodom iz bazena ili slanom vodom valja se pridržavati sljedećih graničnih vrijednosti:

Tip	Voda iz bazena	Slana voda
pH-vrijednost	7,2 ... 7,6	7,5 ... 8,5
Slobodni klor	0,3 ... 0,6 mg/l	< 0,3 mg/l
Vezani klor	< 0,2 mg/l	–
Količina klora	< 200 mg/l	–
Udio soli	–	< 3,5 %
Temperatura vode	+4 ... +30 °C	+4 ... +25 °C

- Voda iz bazena ili slana voda mogu štetiti izgledu uređaja. Takva oštećenja nisu obuhvaćena jamstvom.

### Poštivanje udaljenosti

B

- Jezerce za plivanje ili bazen u kojem mogu boraviti osobe:
  - Uređaj postavite na udaljenosti od najmanje 2 m od vode.
- Vrtno jezerce ili akvarij:
  - Uređaj postavite na udaljenosti od najmanje 2 m od vode.
- Ostavite dovoljno slobodnog prostora za održavanje.
  - Za demontažu glave uređaja pripremite kućište najmanje dvostruke širine.

### Samostalan rad

C

- Radi ispravnog rada postavite uređaj samo u dopuštenim položajima.
- Pridržavajte se preporučenih udaljenosti.
- Primijenite materijal za pričvršćivanje prilagođen podlozi. Pričvršćenje mora čvrsto nositi uređaj. Pazite na težinu.
- Umetnite zatvarač u dovod vode ispred ulaza u uređaj kada se uređaj postavlja ispod razine vode. Prilikom radova održavanja može se zatvoriti dovod vode.

**Priključivanje ulaza**

Upotrijebite crijeva koja su namijenjena tlaku od najmanje 1 bara.

Postupite na sljedeći način:

D

Utaknite ulaznu mlaznicu u ulaz.

- Ulazna mlaznica potrebna je samo pri količini protoka < 10.000 l/h, kako bi se rotor za čišćenje okretao bez ometanja.

Navrnite crijevni tuljak sa spojnom maticom i brtvom na ulaz.

Nataknite crijevu objumnicu na crijevo, a crijevo utaknite na crijevni tuljac i učvrstite ga crijevnom objumnicom.

**Priključivanje izlaza**

Postupite na sljedeći način:

E

Pričvrstite tuljac segmentnog crijeva sa spojnom maticom i brtvom na adapter.

Nataknite crijevu objumnicu na crijevo, a crijevo utaknite na crijevni tuljac i učvrstite ga crijevnom objumnicom.

Pričvrstite zaporni poklopac s plosnatom brtvom na izlaz.

- Zaporni poklopac mora zatvoriti izlaz nasuprot ulaza, kako bi se glavna struja vode provodila duž UVC svjetiljki i što duže ozračivala.

**Priključivanje uređaja na protočni filter**

- Pridržavajte se preporučenih udaljenosti.
- Umetnite zatvarač u dovod vode ispred ulaza u uređaj kada se uređaj postavlja ispod razine vode. Prilikom radova održavanja može se zatvoriti dovod vode.

**ProfiClear Premium / ProfiClear Classic / BioSmart**

U ovom poglavlju opisano je priključivanje UVC pročišćivača Bitron u sustavu s pumpom.

- Pridržavajte se podataka navedenih u uputama za upotrebu protočnog filtra.

Postupite na sljedeći način:

F, G

Provedite izlaze s plosnatim brtvama kroz otvore u stijenci spremnika.

Montaža ulaza:

- ProfiClear Premium: Prvo na izlaze pričvrstite adapter pritežući ga rukom, zatim uz pomoć spojne matice na adapter rukom pričvrstite ulazno koljeno s kutom od 30°. Usmjerite otvore prema dolje.
- ProfiClear Classic / BioSmart: Ulazne mlaznice s O-prstenom pričvrstite na izlaze i zategnite rukom.

Zatvaranje mimovoda (opcionarno):

- ProfiClear Premium: Umjesto adaptera i ulaznog koljena na izlaz pričvrstite zaporni poklopac.
- ProfiClear Classic / BioSmart: Umjesto ulazne mlaznice na izlaz pričvrstite zaporni poklopac.

Priključite Bitron na pumpu za filtriranje. (→ Priključivanje ulaza)

**BioTec ScreenMatic**

- Pridržavajte se podataka navedenih u uputama za upotrebu protočnog filtra.

Postupite na sljedeći način:

H

Provedite izlaze s plosnatim brtvama kroz otvore u stijenci spremnika u razdjelnik.

Propusne vijke s O-prstenovima pričvrstite na izlaze i zategnite ih rukom.

Priključite Bitron na pumpu za filtriranje.

## Stavljanje u pogon



### UPOZORENJE

Može doći do smrti ili teških ozljeda zbog opasnog električnog napona!

- Prije nego dotaknete vodu, isključite električno napajanje svih uređaja koji se nalaze u vodi.
- Prija rada na uređaju isključite dovod električne energije.



### NAPOMENA

Ako se iza izlaza naglo prekida dovod vode (npr. zatvaračem) može doći do kratkotrajnog povećanja tlaka u više od 1 bar (vodeni udar). **Moguće posljedice:** Uređaj se može oštetiti.

- Isključivanje: Najprije isključite pumpu, a potom zatvorite zatvarač. Ako uređaj radi u sustavu za filtriranje, najprije stavite sustav za filtriranje izvan pogona.
- Uključivanje: Najprije otvorite zatvarač, potom uključite pumpu. Ako uređaj radi u sustavu za filtriranje, sustav za filtriranje posljednji stavite u pogon.
- Ispred ulaza ugradite zatvarač.



### NAPOMENA

Novim filtrima potrebno je oko 3 do 4 tjedna da se biologija potpuno obnovi. Tijekom tog razdoblja – ili pri temperaturi vode od <math>< 10\text{ }^\circ\text{C}</math> – moguće je prelijevanje filtra. U tom slučaju nije potrebno čišćenje filtra.

- Prilikom uporabe filtarskih startera, lijekova ili sredstva za njegovanje jezera neka UVC pročištač bude isključen najmanje 36 sati kako ne bi oslabio djelovanje tih sredstava.

### Preduvjet

- Najprije uključite crpku, a zatim UVC pročištač.
- Provjerite nepropusnost svih priključaka.

### Uključivanje/isključivanje

- **Uključivanje:** Utaknite električni utikač u utičnicu.
  - Uređaj se odmah uključuje.
- **Isključivanje:** Izvucite električni utikač.

### Provjera rada

I

- Pokazivač rada svijetli kada je UVC žarulja uključena.
- Rotor za čišćenje okreće se kada plavo UVC svjetlo na indikatoru rada naizmjenično svijetli i tamno.

### Postavljanje mimovoda

Količina protoka regulira se putem mimovoda. Ovisno o postavci, dio vode otječe od ulaza izravno preko nasuprotnog izlaza. Drugi dio vode osvjetljava se UVC žaruljom i otječe preko drugog izlaza.

Maksimalan učinak čišćenja postiže se samo kada su postavke optimalno namještene.

Postupite na sljedeći način:

J

- Obje zakretne ručice namjestite na funkciju pumpanja pumpe za filtriranje.

## Otklanjanje neispravnosti

Neispravnost	Uzrok	Rješenje
Voda se ne čisti (zeleno je boje)	Voda je izuzetno prljava	– Odstranite iz jezercer alge i lišće – Zamijenite vodu
	Protočna količina pumpe nije odgovarajuća.	Provjerite instalaciju
	Kvarcno staklo je prljavo	Očistite kvarcno staklo
	Kvarcno staklo je izgrebano	– Zamijenite kvarcno staklo (→ Čišćenje kvarcnog stakla) – Zamijenite rotor za čišćenje ako mu je profil istrošen (→ Čišćenje kvarcnog stakla)
	Rotor za čišćenje se ne okreće – Kontrola uz pomoć indikatora rada: Rotor za čišćenje okreće se kada plavo UVC svjetlo naizmjenično svijetli svjetlo i tamno.	– Očistite rotor za čišćenje i kvarcno staklo (→ Čišćenje kvarcnog stakla) – Ako je kapacitet pumpe < 10.000 l/h, za pogon rotora za čišćenje upotrijebite ulaznu mlaznicu – Zamijenite rotor za čišćenje ako mu je profil istrošen (→ Čišćenje kvarcnog stakla)
	UVC žarulja više nema snage	Zamijenite UVC žarulju nakon 8000 radnih sati
Pogrešna postavka mimovoda	Ispravite postavku u skladu s kapacitetom pumpe	
Na izlazima ne otječe voda ili je otječe vrlo malo	Ulazna mlaznica je začepljena	Očistite ulaznu mlaznicu
	Izlazi su začepljeni	Očistite kućište (→ Čišćenje i održavanje)
UVC žarulja ne svijetli	Električni utikač nije priključen	Priključite električni utikač
	UVC žarulja nije ispravna	Zamijenite UVC žarulju
	Priključak nije ispravan	Provjerite električni priključak
	Bitron C 55W/72W/110W: Uređaj se isključio zbog pregrijavanja (sigurnosno isključivanje)	Ostavite ga da se ohladi, uređaj se automatski ponovo uključuje

## Čišćenje i održavanje



### UPOZORENJE

Može doći do smrti ili teških ozljeda zbog opasnog električnog napona!

- Prije nego dotaknete vodu, isključite električno napajanje svih uređaja koji se nalaze u vodi.
- Prija rada na uređaju isključite dovod električne energije.



### OPREZ

Kvarcno staklo i UVC žarulja mogu puknuti i uzrokovati posjekotine.

- Oprezno postupajte s kvarcnim staklom i UVC žaruljom.

### Demontiranje glave uređaja

Postupite na sljedeći način:

K

Otpustite sigurnosni vijak u zapornoj poluzi.

- Simbol okretanja "lokot otključan".

Pritisnite zapornu polugu, glavu uređaja okrenite nalijevo do kraja i oprezno izvadite iz kućišta.

- Temeljito očistite kućište s unutarnje i vanjske strane.



### NAPOMENA

UVC žarulju zbog sigurnosti možete uključiti samo ako je glava uređaja ispravno montirana u kućište.

## Montiranje glave uređaja

Postupite na sljedeći način:

L

Postavite O-prsten ispred izbočine na glavi uređaja.

- O-prsten mora biti čist, u slučaju oštećenja ga zamijenite.

Glavu uređaja s rotorom za čišćenje oprezno i uz blagi pritisak ugurajte do graničnika u kućište.

- Glava uređaja mora biti okrenuta tako da se oznake na glavi i kućištu podudaraju.

Okrenite glavu uređaja do kraja.

- Zaporna poluga mora uskočiti.

Zategnite sigurnosni vijak u zapornoj poluzi.

- Simbol okretanja "lokot zaključan".

## Očistite kvarcno staklo



### OPREZ

Kvarcno staklo i UVC žarulja mogu puknuti i uzrokovati posjekotine.

- Oprezno postupajte s kvarcnim staklom i UVC žaruljom.



### NAPOMENA

Ako se iza izlaza naglo prekida dovod vode (npr. zatvaračem) može doći do kratkotrajnog povećanja tlaka za više od 1 bar (vodeni udar). **Moguće posljedice:** Uređaj se može oštetiti.

- Isključivanje: Najprije isključite pumpu, a potom zatvorite zatvarač. Ako uređaj radi u sustavu za filtriranje, najprije stavite sustav za filtriranje izvan pogona.
- Uključivanje: Najprije otvorite zatvarač, potom uključite pumpu. Ako uređaj radi u sustavu za filtriranje, sustav za filtriranje posljednji stavite u pogon.
- Ispred ulaza ugradite zatvarač.

Preduvjet: Glava uređaja je demontirana. (→ Demontaža glave uređaja)

Postupite na sljedeći način:

M

Skinite rotor za čišćenje.

- Rotor za čišćenje očistite četkom pod tekućom vodom.
- Kvarcno staklo obrišite vlažnom krpom.
- Ako je kvarcno staklo oštećeno ili vrlo izgrebano, zamijenite ga. (→ Zamjena UVC žarulje)

Očistite kućište i indikator rada s unutarnje i sa vanjske strane.

Provjerite istrošenost profila na obje čeonu stranu i na unutarnjim plohamu rotora za čišćenje

- Ako je profil istrošen, rotor se otežano okreće pa se mora zamijeniti.

Rotor za čišćenje pogurajte na kvarcno staklo.

- Pazite na pravilan položaj.

Montirajte glavu uređaja. (→ Montaža glave uređaja)

## Zamijenite UVC žarulju

UVC žarulju zamijenite najkasnije nakon 8.000 radnih sati (što odgovara neprekidnom radu tijekom otprilike jedne sezone jezerca). Time ćete osigurati optimalan učinak filtra.

- Rabite samo UVC žarulje čija se oznaka i karakteristike podudaraju s podacima na označnoj pločici.

Preduvjet: Glava uređaja je demontirana. (→ Demontaža glave uređaja)

Postupite na sljedeći način:

N

Skinite rotor za čišćenje.

Stezni vijak odvijte ulijevo.

Kvarcno staklo s O-prstenom laganim kružnim pokretom skinite prema naprijed.

Izvučite UVC žarulju i zamijenite je.

Kvarcno staklo s O-prstenom oprezno do kraja utisnite u glavu uređaja, zatim postavite stezni vijak pa ga pričvrstite okrećući ga udesno do kraja.

- Očistite O-prsten, u slučaju oštećenja ga zamijenite.
- O-prsten mora ući u procjep između glave uređaja i kvarcnog stakla.

Rotor za čišćenje pogurajte na kvarcno staklo.

- Pazite na pravilan položaj.

Montirajte glavu uređaja. (→ Montaža glave uređaja)

### Potrošni dijelovi

- UVC žarulja, kvarcno staklo i O-prsten za kvarcno staklo
- Rotor za čišćenje

### Pričuvni dijelovi

Pri upotrebi originalnih dijelova društva OASE uređaj ostaje siguran i nastavlja raditi pouzdano.

Nacrtite rezervnih dijelova i rezervne dijelove možete pronaći na našoj internetskoj stranici.



[www.oase-livingwater.com/spareparts\\_INT](http://www.oase-livingwater.com/spareparts_INT)

### Skladištenje/prezimljavanje

#### Uređaj je zaštićen od smrzavanja:

Uređaj može raditi dok se održava minimalna temperatura vode od +4 °C.

#### Uređaj nije zaštićen od smrzavanja:

Isključite uređaj pri temperaturama vode nižim od +8 °C ili najkasnije ako se očekuje mraz.

- Uređaj što više ispraznite, temeljito očistite i provjerite da nije oštećen.
- Sva crijeva, cijevi i priključke što više ispraznite.

### Zbrinjavanje



#### Napomena

Uređaj se ne smije baciti u kućni otpad.

- Učinite uređaj neuporabljivim tako da prerežete kabel, a zatim ga zbrinite preko odgovarajućeg sustava za recikliranje otpada.

Odložite UVC svjetiljku na otpad putem predviđenog sustava preuzimanja otpada.

Traducerea instrucțiunilor de utilizare originale

## AVERTIZARE

- Acest aparat poate fi folosit de către copii începând cu 8 ani și peste, precum și persoane cu deficiențe psihice, senzoriale sau abilități mentale, ori cu experiență redusă și cu cunoștințe reduse, dacă sunt supravegheate sau au fost instruite în ceea ce privește utilizarea sigură a aparatului și au înțeles pericolele rezultate.
- Copiii nu au voie să se joace cu aparatul.
- Este interzisă curățarea și întreținerea curentă de către copii fără supraveghere.
- Aparatul trebuie să dispună de un sistem de protecție împotriva curenților vagabonzi cu o eroare de calcul a curentului de maxim 30 mA.
- Conectați aparatul numai dacă datele electrice ale aparatului coincid cu cele ale instalației de alimentare cu curent. Datele aparatului sunt menționate pe plăcuța cu date tehnice de pe aparat, de pe ambalaj sau din prezentele instrucțiuni.
- Pericol de deces sau de accidente grave prin electrocutare! Înainte de a introduce mâna în apă, scoateți de sub tensiune aparatele din apă cu o tensiune >12 V CA sau >30 V CC.
- Cablurile de alimentare nu pot fi înlocuite. În cazul unui cablu deteriorat, aparatul trebuie reciclat.

### Indicații de securitate

#### Conexiunea electrică

- Instalațiile electrice trebuie să respecte normele firmelor naționale de montaj, lucrările fiind efectuate numai de către un electrician specializat.
- O persoană este considerată electrician specializat în cazul în care, ca urmare a instruirii de specialitate, a cunoștințelor și a experiențelor are capacitatea și dreptul să aprecieze și să efectueze lucrările care îi sunt încredințate. Lucrările efectuate în calitate de specialist includ și identificarea pericolelor posibile și respectarea normelor, prevederilor și dispozițiilor regionale și naționale.
- Pentru întrebări și probleme, vă rugăm să vă adresați unui electrician specializat.
- Cablurile prelungitoare și distribuitorii de energie electrică (de exemplu reglete de prize) trebuie să fie compatibile pentru utilizarea în aer liber (cu protecție împotriva stropilor de apă).
- Protejați conectorii împotriva umidității.
- Conectați aparatul numai la o priză instalată în conformitate cu prescripțiile.

#### Funcționare sigură

- În cazul cablurilor electrice defecte sau a unei carcase defecte, aparatul nu mai poate fi utilizat.
- Nu transportați sau trageți aparatul de conductorul electric.
- Pozați conductorii protejați împotriva deteriorărilor și aveți în vedere să nu se împiedice nimeni de aceștia.

- Deschideți carcasa aparatului sau a componentelor aferente numai în cazul în care nu vi se solicită expres acest lucru în instrucțiuni.
- Executați la aparat numai lucrările care sunt descrise în aceste instrucțiuni. Adresați-vă unei stații de service autorizate sau, în caz de incertitudine, producătorului, dacă nu puteți remedia problemele.
- Utilizați numai piese de schimb și accesorii originale pentru aparat.
- Nu efectuați niciodată modificări tehnice ale aparatului.
- Mențineți uscate priza și ștecherul de alimentare.
- Dacă aparatul este instalat direct în apă (< 2 m), pe parcursul funcționării nu este permisă prezența persoanelor în apă.

## Despre acest manualul de utilizare

Bine ați venit la OASE Living Water. Prin achiziționarea produsului **Bitron C** ați făcut o alegere bună. Înainte de folosirea aparatului vă rugăm să citiți cu atenție instrucțiunile de utilizare și să vă familiarizați cu aparatul. Toate lucrările la nivelul și cu acest echipament pot fi efectuate numai conform prezentelor instrucțiuni. Respectarea indicațiilor privind securitatea este obligatorie, în scopul unei utilizări corecte și sigure. Vă rugăm să păstrați aceste instrucțiuni la loc sigur. În cazul schimbării proprietarului, înmânați-le acestuia.

## Simboluri din prezentele instrucțiuni

### Indicații de avertizare

Indicațiile de avertizare din acest manual sunt clasificate prin cuvinte semnal care afișează gradul de pericolozitate.



### AVERTIZARE

- Desemnează o situație potențial periculoasă.
- În cazul nerespectării pot urma accidente mortale sau vătămări dintre cele mai grave.



### INDICAȚIE

Informații care servesc la o înțelegere mai bună sau la prevenirea posibilelor prejudicii materiale sau asupra mediului.

### Alte indicații

A Referire la o figură, de. ex. figura A.

→ Referire la un alt capitol.

## Conținutul livrării

□ A		Bitron C	
		24W	36W/55W/72W/110W
1	Carcasă	1 BUC	1 BUC
2	Capul aparatului	1 BUC	1 BUC
3	– Manșon pentru furtun în trepte, Ø 19 ... 38 mm (Ø ¾ ... 1½")	3 BUC	2 BUC
	– Manșon pentru furtun în trepte pentru intrare, Ø 19 ... 50 mm (Ø ¾ ... 2")	–	1 BUC
4	Garnitură plată pentru manșon pentru furtun în trepte (3)	3 BUC	3 BUC
5	Piuliță olandeză de fixare a manșonului pentru furtun în trepte (3)	3 BUC	3 BUC
6	Duză de admisie pentru acționarea rotorului de curățare	1 BUC	1 BUC
	– Trebuie să fie utilizat în intrare în cazul debitelor < 10000 l/h		
7	Capac de închidere 38 mm (1½") pentru închiderea ieșirii	1 BUC	1 BUC
8	Clemă de furtun 20 ... 32 mm	2 BUC	2 BUC
	Clemă de furtun 35 ... 50 mm	2 BUC	2 BUC
	Clemă de furtun 40 ... 60 mm	–	1 BUC



## Descrierea produsului

**Bitron C** este un curățător UVC de mare performanță pentru combaterea algelor și a bacteriilor patogene.

- Echipamentul cu bypass asigură o iradiere optimă a apei murdare, chiar și pentru rate mari de debit.
- Rotorul de curățare curăță permanent de impurități sticla de cuarț.
- Adaptare optimă la pompa de filtrare conectată prin reglarea individuală a debitului de apă.
- Adecvat pentru utilizarea sistemelor de filtrare OASE ProfiClear, BioSmart, BioTec și BioTec Screenmatic.
- Magneți integrați pentru protecția echipamentelor de filtrare, împotriva depunerilor de calcar.
- Controlul optic al funcționării lămpii UVC.
- Închizător rapid pentru înlocuirea becului.

## Utilizarea în conformitate cu destinația

Bitron C, denumit în continuare „aparat”, va fi utilizat exclusiv după cum urmează:

- Pentru curățarea iazurilor de grădină, bazinelor de înot, piscinelor și acvariiilor.
- Operarea cu respectarea datelor tehnice.

Pentru aparat sunt valabile următoarele restricții:

- Nu utilizați niciodată lampa cu ultraviolete în afara carcasei sau în alte scopuri. Radiația UVC prezintă pericol pentru ochi și piele chiar și în doze reduse.
- Nu pompați niciodată alte lichide în afară de apă.
- Nu se va utiliza niciodată fără debit de apă.
- Nu utilizați în scopuri profesionale sau industriale.
- Nu utilizați echipamentul pentru sterilizarea apei potabile sau a altor lichide.
- NU utilizați în combinație cu substanțe chimice, alimente, substanțe ușor inflamabile sau explozive

## Amplasarea și racordarea

### Funcționarea cu apă de piscină sau apă sărată

- La funcționarea cu apă de piscină sau apă sărată, se vor respecta următoarele valori limită:

Tip	Apă de piscină	Apă sărată
Valoare pH	7.2 ... 7.6	7.5 ... 8.5
Clor liber	0.3 ... 0.6 mg/l	< 0.3 mg/l
Clor în compuși	< 0.2 mg/l	–
Conținut de cloruri	< 200 mg/l	–
Conținut de sare	–	< 3.5 %
Temperatura apei	+4 ... +30 °C	+4 ... +25 °C

- Apa de piscină sau apa sărată pot influența negativ echipamentul optic al aparatului. Aceste influențe negative sunt excluse din condițiile de garanție pentru produs.

### Respectarea distanțelor

B

- Bazin de înot sau piscină în care se pot afla persoane:
  - Instalați aparatul la o distanță de cel puțin 2 m de apă.
- Iaz de grădină sau acvariu:
  - Instalați aparatul la o distanță de cel puțin 2 m de apă.
- Păstrați spațiu liber suficient pentru lucrările de întreținere curentă.
  - Pentru demontarea capului aparatului, trebuie prevăzut cel puțin dublul lățimii carcasei.

### Regim Solo

C

- Pentru o funcționare fără defecțiuni a aparatului, instalați-l numai în pozițiile permise.
- Respectați distanțele necesare.
- Utilizați materialul de fixare adecvat pentru substrat. Dispozitivul de fixare trebuie să susțină aparatul în siguranță. Acordați atenție greutateii.
- Utilizați o vană glisantă în alimentarea cu apă înainte de intrarea aparatului, dacă aparatul este instalat sub nivelul apei. În cazul lucrărilor de întreținere curentă, alimentarea cu apă poate fi blocată.

**Racordare intrare**

Utilizați furtunuri adecvate pentru o presiune de cel puțin 1 bar.

Procedați după cum urmează:

- D
- Glisați duza de admisie în intrare.
- Duza de admisie este necesară numai la un debit < 10000 l/h, astfel încât rotorul de curățare să se rotească fără defecțiuni.

Înșurubați manșonul de furtun cu piulița olandeză și garnitură pe intrare.

Se trece colierul furtunului peste acesta, furtunul se fixează pe manșonul de furtun și se asigură cu ajutorul colierului de furtun.

**Racordare ieșire**

Procedați după cum urmează:

- E
- Înșurubați ștuțul în trepte pentru furtun cu piulița olandeză și garnitura pe adaptor.
- Se trece colierul furtunului peste acesta, furtunul se fixează pe manșonul de furtun și se asigură cu ajutorul colierului de furtun.
- Înșurubați capacul de închidere cu garnitura plată pe ieșire.
- Capacul de închidere trebuie să astupe ieșirea situată în parte opusă intrării, astfel încât fluxul principal al apei să fie dirijat de-a lungul lămpilor cu ultraviolete UVC și să fie iradiat pe o distanță cât mai lungă posibil.

**Racordarea aparatului la filtrul inline**

- Respectați distanțele necesare.
- Utilizați o vană glisantă în alimentarea cu apă înainte de intrarea aparatului, dacă aparatul este instalat sub nivelul apei. În cazul lucrărilor de întreținere curentă, alimentarea cu apă poate fi blocată.

**ProfiClear Premium / ProfiClear Classic / BioSmart**

Capitolul descrie racordarea aparatului de pre-limpezire cu raze ultraviolete UVC Bitron în cazul unui sistem pompat.

- Aveți în vedere datele din manualul de utilizare ale filtrului de trecere.

Procedați după cum urmează:

- F, G
- Duceți ieșirile cu garnituri plate prin orificiile din peretele recipientului.
- Montarea intrării:
- ProfiClear Premium: Mai întâi înșurubați adaptorul pe ieșiri și strângeți-l cu mâna, apoi înșurubați coturile de intrare de 30° cu piulițele olandeze pe adaptoare și strângeți-le cu mâna. Aliniați deschizăturile în jos.
  - ProfiClear Classic / BioSmart: Înșurubați duzele de admisie cu inelele O pe ieșiri și strângeți-le cu mâna.
- Astupați bypass-ul (opțional):
- ProfiClear Premium: În locul adaptorului și al cotului de intrare, înșurubați capacul de închidere pe ieșire.
  - ProfiClear Classic / BioSmart: În locul duzei de admisie, înșurubați capacul de închidere pe ieșire.

Racordați dispozitivul Bitron la pompa cu filtru. (→ Racordare intrare)

**BioTec ScreenMatic**

- Aveți în vedere datele din manualul de utilizare ale filtrului de trecere.

Procedați după cum urmează:

- H
- Duceți ieșirile cu garnituri plate prin orificiile din peretele recipientului în distribuitor.
- Înșurubați șuruburile de trecere cu inelele O pe ieșiri și strângeți-le cu mâna.
- Racordați dispozitivul Bitron la pompa cu filtru.

## Punerea în funcțiune



### AVERTIZARE

Pericol de deces sau de accidente grave prin electrocutare!

- Înainte de a băga mâna în apă, decuplați toate echipamentele aflate în apă.

Înainte de efectuarea de lucrări la nivelul echipamentului, întrerupeți energia de alimentare de la rețea.



### INDICAȚIE

Dacă fluxul de apă se întrerupe brusc în spatele ieșirii (de ex. cu o vana de blocare), poate apărea o creștere de scurtă durată a presiunii de peste 1 bar (șoc de apă). **Posibile urmări:** Echipamentul poate fi deteriorat.

- Dezactivare: Mai întâi deconectați pompa și apoi închideți vana de blocare. La funcționarea într-un sistem de filtrare, mai întâi scoateți din funcțiune sistemul de filtrare.
- Activare: Mai întâi deschideți vana de blocare și apoi conectați pompa. La funcționarea într-un sistem de filtrare, puneți în funcțiune sistemul de filtrare ultimul.
- Instalați vana de blocare înainte de intrare.



### INDICAȚIE

Filtrele noi necesită aproximativ 3 până la 4 săptămâni, până când în aparat se construiește complet biologia. În acest timp - sau la o temperatură a apei <10 °C – filtrul poate revărsa. O curățare a filtrului nu este necesară în acest caz.

- În cazul utilizării sistemelor de pompare pentru filtre, a medicamentelor și a produselor pentru întreținerea iazului, lăsați deconectat aparatul de pre-limpezire cu raze ultraviolete UVC pentru cel puțin 36 ore, astfel încât efectul agenților să nu fie influențat negativ.

### Condiția necesară

- Porniți mai întâi pompa și după aceea aparatul de limpezire cu ultraviolete UVC.
- Verificați etanșeitarea tuturor racordurilor.

### Conectarea/deconectarea

- **Conectarea:** Conectați fișa de rețea la priză.  
– Aparatul pornește imediat.
- **Deconectarea:** Scoateți fișa de alimentare din priză.

### Verificarea funcționării

- I
- Afișajul de funcționare se aprinde când lampa UVC este conectată.
  - Rotorul de curățare se rotește când la indicatorul de funcționare se aprinde alternativ, luminos și întunecat, lumina UVC albastră.

### Reglarea bypass

Debitul este reglat prin bypass. În funcție de reglare, o parte din apă se scurge de la intrare direct prin ieșirea pe partea opusă. Cealaltă parte a apei este luminată cu lumină UVC și se scurge prin a doua ieșire. Numai la reglarea optimă se obține un randament maxim de curățare.

Procedați după cum urmează:

- J
- Reglați ambele mânere rotative la capacitatea de transport a pompei de filtrare.

## Resetarea defecțiunii

Defecțiune	Cauză	Soluție
Apa nu se limpezește (colorare în verde)	Apa este extrem de murdară	– Îndepărtați algele și frunzele din iaz – Schimbați apa
	Cantitate de alimentare a pompei insuficientă	Verificați instalația
	Sticla de cuarț este murdară	Curățarea sticlei de cuarț
	Sticla de cuarț este zgâriată	– Înlocuiți sticla de cuarț (→ Curățarea sticlei de cuarț) – Dacă profilul este uzat, înlocuiți rotorul de curățare (→ Curățarea sticlei de cuarț)
	Rotorul de curățare nu se rotește – Controlul indicatorului de funcționare: Rotorul de curățare se rotește când se aprinde alternativ, luminos și întunecat, lumina UVC albastră.	– Curățați rotorul de curățare și sticla de cuarț (→ Curățarea sticlei de cuarț) – Dacă puterea de pompare este < 10000 l/h, utilizați duza de admisie pentru sistemul de acționare a rotorului de curățare – Dacă profilul este uzat, înlocuiți rotorul de curățare (→ Curățarea sticlei de cuarț)
	Lampa cu raze ultraviolete nu mai are putere	Înlocuiți lampa UVC după 8000 de ore de funcționare
Reglaj greșit bypass	Corecți regiarea, țineți cont de puterea pompei.	
La ieșiri curge puțină apă sau nu curge deloc	Duza de alimentare înfundată Ieșiri înfundate	Curățați duza de alimentare Curățarea carcasei (→ curățare și întreținere)
Lampa cu ultraviolete nu luminează	Fișa de conectare la rețea nu este în priză	Introduceți fișa în priză
	Lampa cu ultraviolete este defectă	Înlocuiți lampa cu ultraviolete
	Conexiunea electrică defectă	Verificați conexiunea electrică
	Bitron C 55W/72W/110W: Aparatul s-a oprit datorită supraîncălzirii (deconectare de siguranță)	Lăsați să se răcească, aparatul pornește în mod automat.

## Curățarea și întreținerea



### AVERTIZARE

Pericol de deces sau de accidente grave prin electrocutare!

• Înainte de a băga mâna în apă, decuplați toate echipamentele aflate în apă.

• Înainte de efectuarea de lucrări la nivelul echipamentului, întrerupeți energia de alimentare de la rețea.



### PRECAUȚIE

Tubul din sticlă de cuarț și lampa cu ultraviolete UVC se pot sparge și pot cauza vătămări prin tăiere.

• Utilizați cu atenție tubul din sticlă de cuarț și lampa cu ultraviolete UVC.

## Demontarea capului aparatului

Procedați după cum urmează:

K

Desfaceți șurubul de siguranță în pârghia de fixare.

– Sensul de rotație, simbol "Lacăt deschis".

Apăsăți pârghia de fixare în direcția opusă acelor de ceasornic până la opritor și trageți-l cu atenție din carcasă.

• Curățați și carcasa temeinic din interior și din exterior.



### INDICAȚIE

Din motive de siguranță, lampa cu ultraviolete UVC se poate conecta numai când capul aparatului este montat corect în carcasă.

## Montarea capului aparatului

Procedați după cum urmează:

L

Poziționați inelul O înainte, pe capul aparatului.

- Inelul O trebuie să fie curat; în cazul deteriorărilor, schimbați-l.

Introduceți capul aparatului cu atenție și cu o apăsare ușoară până la limita în carcasă.

- Capul aparatului trebuie rotit în așa fel, încât marcajele de pe capul aparatului să corespundă cu cele de pe carcasă.

Rotiți capul aparatului până la limită.

- Pârghia de fixare trebuie să se oprească.

Închideți șurubul de siguranță în pârghia de fixare.

- Sensul de rotație, simbol "Lacăt închis".

## Curățarea sticlei de cuarț



### PRECAUȚIE

Tubul din sticlă de cuarț și lampa cu ultraviolete UVC se pot sparge și pot cauza vătămări prin tăiere.

- Utilizați cu atenție tubul din sticlă de cuarț și lampa cu ultraviolete UVC.



### INDICAȚIE

Dacă fluxul de apă se întrerupe brusc în spatele ieșirii (de ex. cu o vana de blocare), poate apărea o creștere de scurtă durată a presiunii de peste 1 bar (șoc de apă). **Posibile urmări:** Echipamentul poate fi deteriorat.

- Dezactivare: Mai întâi deconectați pompa și apoi închideți vana de blocare. La funcționarea într-un sistem de filtrare, mai întâi scoateți din funcțiune sistemul de filtrare.
- Activare: Mai întâi deschideți vana de blocare și apoi conectați pompa. La funcționarea într-un sistem de filtrare, puneți în funcțiune sistemul de filtrare ultimul.
- Instalați vana de blocare înainte de intrare.

Condiția necesară: Capul aparatului este extras. (→ Demontarea capului aparatului)

Procedați după cum urmează:

M

Scoateți rotorul de curățare.

- Curățați rotorul de curățare cu o perie sub flux de apă.
- Ștergeți sticla de cuarț cu o cârpă umedă.
- Înlocuiți sticla de cuarț dacă este deteriorată sau foarte zgâriată. (→Înlocuiți lampa UVC)

Curățați carcasa și indicatorul de funcționare din interior și exterior.

Pe rotorul de curățare verificați uzura profilului la cele două laturi frontale și pe suprafețele interioare.

- Dacă profilul este uzat, rotorul de curățare se rotește cu dificultate și trebuie să fie înlocuit.

Introduceți rotorul de curățare pe sticla de cuarț.

- Acordați atenție poziției corecte.

Montați capul aparatului. (→ Montați capul aparatului)

## Înlocuirea lămpii UVC

Înlocuiți lampa UVC cel târziu după 8.000 ore de funcționare (corespunde cu un regim de funcționare constant pentru aproximativ un sezon de iaz). Este asigurat astfel un randament optim de filtrare.

- Utilizați numai lămpi cu ultraviolete UVC a căror notație și putere corespund datelor de pe plăcuța de tip.

Condiția necesară: Capul aparatului este extras. (→ Demontarea capului aparatului)

Procedați după cum urmează:

N

Scoateți rotorul de curățare.

Deșurubați șurubul de prindere în sens orar.

Deplasați către față sticla de cuarț cu inelul O cu o ușoară mișcare de rotație.

Scoateți lampa UVC și înlocuiți-o.

Apăsați cu atenție sticla de cuarț cu inelul O până la limita în capul aparatului, așezați șurubul de strângere și rotiți în sens orar până la limită.

- Curățați inelul O și înlocuiți-l dacă este deteriorat.
- Inelul O trebuie să fie așezat plan în spațiul dintre capul aparatului și sticla de cuarț.

Introduceți rotorul de curățare pe sticla de cuarț.

- Acordați atenție poziției corecte.

Montați capul aparatului. (→ Montați capul aparatului)

### Consumabile

- Lampa UVC, sticla de cuarț și inelul O pentru sticla de cuarț
- Rotor curățire

### Piese de schimb

Cu piese originale de la OASE, aparatul se păstrează în stare sigură și funcționează în continuare ireproșabil. Desene pentru piesele de schimb și piese de schimb găsiți pe pagina noastră de internet.



[www.oase-livingwater.com/spareparts\\_INT](http://www.oase-livingwater.com/spareparts_INT)

### Depozitare/depozitare pe timp de iarnă

#### Aparatul este protejat împotriva înghețului:

Funcționarea aparatului este posibilă numai dacă temperatura minimă a apei de +4 °C este păstrată.

#### Aparatul nu este protejat împotriva înghețului:

Pentru temperaturi ale apei sub +8 °C sau cel mai târziu atunci când se așteaptă înghețul, aparatul trebuie scos din funcțiune.

- Goliți cât mai bine posibil echipamentul, efectuați o curățare temeinică și verificați dacă nu există defecțiuni.
- Goliți cât mai bine posibil toate furtunurile, conductele și racordurile.

### Îndepărtarea deșeurilor



#### INDICAȚIE

Nu este permisă eliminarea ca deșeu menajer a acestui aparat.

- Faceți aparatul inutilizabil prin tăierea cablului de alimentare și eliminați-l prin sistemul de preluare prevăzut pentru aceasta.  
Eliminați lampa cu radiații ultraviolete prin sistemul de colectare prevăzut în acest scop.

Превод на оригиналното упътване за употреба

## ПРЕДУПРЕЖДЕНИЕ

- Този уред може да се използва от деца от 8 -годишна възраст и нагоре, както и от хора с намалени физически, сензорни или умствени възможности или такива, които нямат опит и познания, само ако са наблюдавани или инструктирани за безопасната употреба и разбират произтичащите от това опасности.
- Децата не играят с уреда.
- Почистването и поддръжката не трябва да се извършват от деца без надзор.
- Уредът трябва да е обезопасен със защитно съоръжение за ток на утечка с номинален ток на утечка от максимум 30 mA.
- Свържете уреда само ако електрическите данни на уреда и електрозахранването съвпадат. Данните за уреда се намират върху заводската табела на корпуса му, върху опаковката или в настоящото ръководство.
- Възможни са смърт или тежки наранявания от токов удар! Преди контакт с водата, изключете уредите с напрежение  $>12 \text{ V AC}$  или  $>30 \text{ V DC}$  от електрическата мрежа.
- Повреденият свързващ проводник не подлежи на смяна. Изхвърлете уреда.

### Указания за безопасност

#### Електрическо свързване

- Електрическите инсталации трябва да отговарят на националните разпоредби за изграждане и могат да се правят само от електротехник.
- Дадено лице се счита за електротехник, ако е квалифицирано и упълномощено въз основа на своето професионално образование, познания и опит да оценява и извършва възложената му работа. Работата като специалист обхваща също разпознаването на възможни опасности и спазването на действащите регионални и национални стандарти, предписания и разпоредби.
- При въпроси и проблеми се обръщайте към електроспециалист.
- Удължаващи кабели и токови разпределители (напр. многогнездови контакти) трябва да са подходящи за използване на открито (защитени от пръски вода).
- Пазете щепселните съединения от навлизане на влага.
- Свързвайте уреда само към монтиран според изискванията контакт.

#### Безопасна работа

- При дефектни електрически проводници или дефектен корпус уредът не бива да се използва.
- Не носете, съответно не теглете уреда за захранващия кабел.
- Полагайте проводниците така, че да са предпазени от повреди и обърнете внимание на това, никой да не може да се спъне в тях.
- Отваряйте корпуса на уреда или на принадлежащите му части, само ако това се изисква изрично в ръководството.

- Извършвайте само работи по уреда, които са описани в това ръководство. Ако проблемите не могат да се отстранят, обърнете се към упълномощен филиал на клиентската служба или при съмнения към производителя.
- Използвайте само оригинални резервни части и оригинални аксесоари за уреда.
- Никога не извършвайте технически промени по уреда.
- Поддържайте контакта и мрежовия щепсел сухи.
- Ако уредът е поставен директно до водата (< 2 м), по време на работата му във водата не бива да има хора.

### За това ръководството за употреба

Добре дошли в OASE Living Water. С покупката на продукта **Bitron C** Вие направихте добър избор.

Преди първото използване на уреда внимателно прочетете Ръководството и се запознайте с уреда. Всички работи по и с този уред трябва да се изпълняват в съответствие с настоящето ръководство.

Непременно спазвайте инструкциите за безопасност за правилното и безопасно ползване.

Грижливо съхранете това ръководство. При смяна на собственика, моля, предайте и ръководството.

### Символите в това упътване

#### Предупредителни указания

Предупредителните указания в това ръководство са класифицирани със сигнални думи, които показват степента на опасността.



#### ПРЕДУПРЕЖДЕНИЕ

- Обозначава възможна опасна ситуация.
- При несъблюдаване последствията могат да бъдат смърт или тежко нараняване.



#### УКАЗАНИЕ

Информация, sluжеща за по-доброто разбиране или за предотвратяването на евентуални имуществени щети или щети за околната среда.

### Други указания

- A Препратка към фигура, напр. фигура А.
- Препратка към друга глава.

### Размер на доставката

<input type="checkbox"/> A		24W	Bitron C 36W/55W/72W/110W
1	Корпус	1 БР	1 БР
2	Глава на уреда	1 БР	1 БР
3	– Стъпаловиден крайник за маркуч, Ø 19 ... 38 мм (Ø ¾ ... 1½ ")	3 БР	2 БР
	– Стъпаловиден крайник за маркуч за входа, Ø 19 ... 50 мм (Ø ¾ ... 2 ")	–	1 БР
4	Плоско уплътнение за стъпаловидни крайници за маркуч (3)	3 БР	3 БР
5	Холендрова гайка за закрепване на стъпаловидните крайници за маркуч (3).	3 БР	3 БР
6	Входна дюза за задвижване на ротора за почистване	1 БР	1 БР
	– Трябва да се използва при дебити < 10000 л/ч във входа		
7	Капачка 38 мм (1½ ") за затваряне на изхода	1 БР	1 БР
8	Скоба за маркуч 20 ... 32 мм	2 БР	2 БР
	Скоба за маркуч 35 ... 50 мм	2 БР	2 БР
	Скоба за маркуч 40 ... 60 мм	–	1 БР



## Описание на продукта

**Bitron C** е производително UVC-устройство за избистряне за борба с водорасли и болестотворни бактерии.

- Байпасната техника се грижи за оптимизирано облъчване на замърсената вода, също и при висок дебит.
- Роторът за почистване постоянно почиства кварцовото стъкло от замърсявания.
- Оптимално съгласуване със свързаната филтърна помпа чрез индивидуално регулиране на дебита на вода.
- Подходящо за монтаж към OASE-филтърните системи ProfiClear, BioSmart, BioTec и BioTec Screenmatic.
- Вградени магнити за защита на филтърната техника от отлагания на варовик.
- Оптична проверка на функционирането на UVC-лампата.
- Бързодействащ затвор за лесна смяна на лампата.

## Употреба по предназначение

Bitron C, по-нататък наричан „Уредът“, може да се използва само както е описано по-долу:

- За почистване на градински езера, вирчета за плуване, басейни и аквариуми.
- Експлоатация при спазване на техническите данни.

За уреда са валидни следните ограничения:

- Никога не ползвайте UVC-лампата извън нейния корпус или за други цели. И в ниски дози UVC-излъчването е опасно за очите и кожата.
- Никога не използвайте други течности освен вода.
- Никога не използвайте уреда без вода.
- Не използвайте уреда за производствени или промишлени цели.
- Не използвайте за стерилизация на питейна вода или други течности.
- Не използвайте уреда заедно с химикали, хранителни продукти, лесно запалими или взривоопасни вещества.

## Монтаж и свързване

### Експлоатация с вода от басейн или солена вода

- При експлоатацията с вода от басейн или солена вода трябва да се спазват следните гранични стойности:

Тип	Вода от басейн	Солена вода
pH-стойност	7.2 ... 7.6	7.5 ... 8.5
Свободен хлор	0.3 ... 0.6 мг/л	< 0.3 мг/л
Свързан хлор	< 0.2 мг/л	–
Хлоридно съдържание	< 200 мг/л	–
Съдържание на сол	–	< 3.5 %
Температура на водата	+4 ... +30 °C	+4 ... +25 °C

- Водата от басейн или солената вода могат да повлияят негативно на външния вид на уреда. Тези негативни въздействия са изключени от гаранцията.

### Спазвайте разстоянията

В

- Вирче за плуване или басейн, в който може да има хора:
  - Поставете уреда на най-малко 2 м разстояние от водата.
- Градинско езеро или аквариум:
  - Поставете уреда на най-малко 2 м разстояние от водата.
- Оставете достатъчно свободно място за работите по поддръжката.
  - За демонтажа на главата на уреда предвидете най-малко двойна ширина на корпуса.

### Единичен режим

С

- С цел безаварийна работа монтирайте уреда само в разрешените позиции.
- Спазвайте необходимите разстояния.
- Използвайте закрепващ материал, който е подходящ за дъното. Закрепването трябва сигурно да държи уреда. Вземете предвид теглото.
- Поставете шибър в подаващия тръбопровод за вода пред входа на уреда, ако уредът се поставя под повърхността на водата. При работи по поддръжката подаването на вода може да се спре.

**Свързване на входа**

Използвайте маркучи, подходящи за налягане от най-малко 1 bar.

Процедирайте по следния начин:

D

Вкарайте входната дюза във входа.

- Входната дюза е необходима само при дебит < 10000 л/ч, за да може роторът за почистване да се върти безпроблемно.

Завийте накрайника за маркуч с холендровата гайка и уплътнението към входа.

Поставете скобата за маркуч на маркуча, пъхнете маркуча върху накрайника и го фиксирайте със скобата.

**Свързване на изхода**

Процедирайте по следния начин:

E

Завийте стъпаловидния накрайник за маркуч с холендровата гайка и уплътнението към адаптера.

Поставете скобата за маркуч на маркуча, пъхнете маркуча върху накрайника и го фиксирайте със скобата.

Завийте капачката с плоско уплътнение към изхода.

- Капачката трябва да затвори изхода срещу входа, така че основният воден поток да се насочва покрай UVC-лампите и да се облъчва възможно най-дълго.

**Свързване на уреда към проходния филтър**

- Спазвайте необходимите разстояния.
- Поставете шибър в подаващия тръбопровод за вода пред входа на уреда, ако уредът се поставя под повърхността на водата. При работи по поддръжката подаването на вода може да се спре.

**ProfiClear Premium / ProfiClear Classic / BioSmart**

Главата описва свързването на UVC-уред за предварително избистряне Bitron при изпомпана система.

- Спазвайте данните в инструкцията за употреба на проходния филтър.

Процедирайте по следния начин:

F, G

Прокарайте изходите с плоските уплътнения през отворите в стената на резервоара.

Монтаж на входа:

- ProfiClear Premium: Най-напред завийте адаптерите към изходите и затегнете на ръка, след това завийте 30°-колена на входа с холендровите гайки върху адаптерите и затегнете на ръка. Насочете отворите надолу.
- ProfiClear Classic / BioSmart: Завийте входните дюзи с O-пръстените върху изходите и затегнете на ръка.

Затворете байпаса (опция):

- ProfiClear Premium: Вместо адаптера и коляното на входа, завийте капачката към изхода.
- ProfiClear Classic / BioSmart: Вместо входната дюза, завийте капачката към изхода.

Свържете Bitron към филтърната помпа. (→ Свързване на входа)

**BioTec ScreenMatic**

- Спазвайте данните в инструкцията за употреба на проходния филтър.

Процедирайте по следния начин:

H

Прокарайте изходите с плоските уплътнения през отворите в стената на резервоара и ги вкарайте в разпределителя.

Завийте пропускателните винтове с O-пръстените върху изходите и затегнете на ръка.

Свържете Bitron към филтърната помпа.

## Въвеждане в експлоатация



### ПРЕДУПРЕЖДЕНИЕ

Възможни са смърт или тежки наранявания от използване на грешно електрическо напрежение!

- Преди контакт с водата изключете от мрежата напрежението на всички намиращи се във водата уреди.
- Преди работа по уреда изключете напрежението от мрежата.



### УКАЗАНИЕ

Ако след изхода водният поток внезапно се прекъсне (напр. чрез спирателен шибър), може за кратко да се стигне до повишаване на налягането от над 1 бар (хидравличен удар). **Възможни последствия:** Уредът може да се повреди.

- Изключване: Първо изключвайте помпата и след това затваряйте спирателния шибър. При експлоатация във филтърна система първо извеждайте от експлоатация филтърната система.
- Включване: Първо отваряйте спирателния шибър и след това включвайте помпата. При експлоатация във филтърна система включвайте филтърната система най-накрая.
- Инсталирайте спирателния шибър пред входа.



### УКАЗАНИЕ

Новите филтри имат нужда от около 3 до 4 седмици, докато биологията напълно се изгради биология. През това време – или при температура на водата от <math>< 10\text{ }^\circ\text{C}</math> – филтърът може да прелее. В този случай не е необходимо почистване на филтъра.

- При използване на филтърни стартери, медикаменти или средства за поддръжка на водни басейни, изключвайте UVC-уредът за предварително избистряне за най-малко 36 часа, така че да не се възпрепятства действието на веществата.

### Предпоставка

- Включете първо помпата, след това UVC уредът за пречистване.
- Проверете дали връзките са добре уплътнени.

### Включване/изключване

- **Включване:** Поставете мрежовия щепсел в контакта.  
– Уредът се включва веднага.
- **Изключване:** Изтеглете щепсела от контакта.

### Проверка на функционирането

- I
- Работният индикатор свети, когато UVC-лампата е включена.
  - Роторът за почистване се върти, когато на работната индикация синята UVC-лампа, редувайки се, светва и изгасва.

### Настройте байпаса

Дебитът на вода се регулира чрез байпаса. В зависимост от настройката една част от водата протича от входа директно към разположения отсреща изход. Другата част от водата се облъчва с UVC-светлина и изтича през втория изход.

Само при оптимална настройка се постига максимална производителност на пречистване.

Процедирайте по следния начин:

- J
- Настройте двете въртящи се дръжки според дебита на филтърната помпа.

## Отстраняване на неизправности

Неизправност	Причина	Помощ за отстраняване
Водата не се избистря (оцветяване в зелено)	Водата е силно замърсена	– Отстранете водораслите и листата от езерото – Сменете водата
	Дебитът на помпата е недостатъчен	Проверете инсталацията
	Замърсено е кварцовото стъкло	Почистване на кварцовото стъкло
	Кварцовото стъкло е надраскано	– Смяна на кварцовото стъкло (→ Почистване на кварцовото стъкло) – При износен профил сменете ротора за почистване (→ Почистване на кварцовото стъкло)
	Роторът за почистване не се върти – Проверка на работната индикация: Роторът за почистване се върти, когато синята UVC-лампа, редувайки се, светва и изгасва	– Почистване на ротора за почистване и кварцовото стъкло (→ Почистване на кварцовото стъкло) – При дебит на помпата < 10000 л/ч използвайте входна дюза за задвижването на ротора за почистване – При износен профил сменете ротора за почистване (→ Почистване на кварцовото стъкло)
	UVC-лампата вече не работи	Сменете UVC-лампата след 8000 работни часа
	Неправилна настройка на байпаса	Коригирайте настройката, имайте предвид мощността на помпата
От изходите изтича малко вода или не изтича вода	Входната дюза е запушена	Почистете входната дюза
	Изходите са запушени	Почистване на корпуса (→ Почистване и поддръжка)
UVC-лампата не свети	Щепселът на електрозахранването не е включен	Включете щепсела на електрозахранването
	UVC-лампата е дефектна	Сменете UVC-лампата
	Дефектно свързване	Проверете електрическото свързване
	Bitron C 55W/72W/110W: Уредът се е изключил поради прегряване (предпазно изключване)	Оставете го да се охлади, уредът ще се включи отново автоматично

## Почистване и поддръжка



### ПРЕДУПРЕЖДЕНИЕ

Възможни са смърт или тежки наранявания от използване на грешно електрическо напрежение!

- Преди контакт с водата изключете от мрежата напрежението на всички намиращи се във водата уреди.
- Преди работа по уреда изключете напрежението от мрежата.



### ВНИМАНИЕ

Кварцовото стъкло и UVC-лампата могат да се счупят и да причинят порязвания.

- Боравете внимателно с кварцовото стъкло и UVC-лампата.

## Демонтаж на главата на уреда

Процедирайте по следния начин:

К

Отвийте осигурителния винт във фиксиращия лост.

- Посока на въртене символ "Блокировка отворена".

Натиснете фиксиращия лост, завъртете до упор главата на уреда обратно на часовниковата стрелка и внимателно я изтеглете от корпуса.

- Почистете основно корпуса отвътре и отвън.



### УКАЗАНИЕ

От съображения за безопасност UVC-лампата може да се включи едва тогава, когато главата на уреда е монтирана правилно в корпуса.

## Монтаж на главата на уреда

Процедирайте по следния начин:

L

Позиционирайте О-пръстена пред отстъпа при главата на уреда.

- О-пръстенът трябва да е чист, при повреда го подменете.

Вкарайте главата на уреда с ротора за почистване внимателно и с лек натиск докрай в корпуса.

- Главата на уреда трябва да е завъртяна така, че маркировките на главата на уреда и на корпуса да съвпадат.

Завийте главата на уреда докрай.

- Фиксиращият лост трябва да се затвори.

Затворете осигурителния винт във фиксиращия лост.

- Посока на въртене символ "Блокировка затворена".

## Почистване на кварцовото стъкло



### ВНИМАНИЕ

Кварцовото стъкло и UVC-лампата могат да се счупят и да причинят порязвания.

- Боравете внимателно с кварцовото стъкло и UVC-лампата.



### УКАЗАНИЕ

Ако след изхода водният поток внезапно се прекъсне (напр. чрез спирателен шибър), може за кратко да се стигне до повишаване на налягането от над 1 бар (хидравличен удар). **Възможни последствия:** Уредът може да се повреди.

- Изключване: Първо изключвайте помпата и след това затваряйте спирателния шибър. При експлоатация във филтърна система първо извеждайте от експлоатация филтърната система.
- Включване: Първо отваряйте спирателния шибър и след това включвайте помпата. При експлоатация във филтърна система включвайте филтърната система най-накрая.
- Инсталирайте спирателния шибър пред входа.

Предпоставка: Главата на уреда е свалена. (→ Демонтирайте главата на уреда)

Процедирайте по следния начин:

M

Свалете ротора за почистване.

- Почистете ротора за почистване с четка под течаща вода.
- Избършете кварцовото стъкло с влажна кърпа.
- Повредено или силно надраскано кварцово стъкло трябва да се подмени. (→ Подмяна на UVC-лампата)

Почистете корпуса и работната индикация отвътре и отвън.

На ротора за почистване проверете износването на профила от двете предни страни и от вътрешните повърхности.

- При износен профил роторът за почистване се върти трудно и трябва да се подмени.

Бутнете ротора за почистване върху кварцовото стъкло.

- Обърнете внимание на правилното положение.

Монтирайте главата на уреда. (→ Монтаж на главата на уреда)

## UVC-лампата да се смени

Най-късно след 8000 работни часа подменете UVC-лампата (при непрекъсната работа това съответства приблизително на един сезон). По този начин се гарантира оптималната производителност на филтъра.

- Използвайте само UVC-лампи, чието обозначение и мощност съвпадат с данните върху фабричната табелка.

Предпоставка: Главата на уреда е свалена. (→ Демонтирайте главата на уреда)

Процедирайте по следния начин:

N

Изтеглете ротора за почистване.

Отвийте затегателния болт обратно на часовниковата стрелка.

Изтеглете напред кварцовото стъкло с О-пръстена с леко въртеливо движение.

Извадете UVC-лампата и я подменете.

Внимателно вкарайте до упор кварцовото стъкло с О-пръстена в главата на уреда, поставете затегателния болт и го затегнете докрай по посока на часовниковата стрелка.

- Почистете О-пръстена, при нужда го подменете.
- О- пръстенът трябва да легне в цепката между главата на уреда и кварцовото стъкло.

Бутнете ротора за почистване върху кварцовото стъкло.

- Обърнете внимание на правилното положение.

Монтирайте главата на уреда. (→ Монтаж на главата на уреда)

### Бързо износващи се части

- UVC-лампа, кварцово стъкло и O-пръстен за кварцовото стъкло
- Ротор за почистване

### Резервни части

С оригинални части от OASE уредът ще продължи да функционира безопасно и надеждно.

Резервни части и схеми към тях ще откриете на нашата интернет страница.



[www.oase-livingwater.com/spareparts\\_INT](http://www.oase-livingwater.com/spareparts_INT)

### Съхранение/Зазимяване

#### Уредът стои защитен от замръзване:

Експлоатацията на уреда е възможна, ако се спазва минималната температура на водата от +4 °C.

#### Уредът не е защитен от замръзване:

При температури на водата под +8 °C или най-късно при очаквано замръзване, уредът трябва да се изведе от експлоатация.

- Изпразнете уреда, доколкото е възможно, почистете го основно и го проверете за повреди.
- Изпразнете всички маркучи, тръбопроводи и връзки, доколкото е възможно.

### Изхвърляне



#### УКАЗАНИЕ

Този уред не бива да се изхвърля като битов отпадък.

- Направете уреда неизползваем, отрязвайки кабела и го изхвърлете в съответния събирателен пункт. Изхвърлете UVC лампата чрез предвидената за целта система за събиране и извозване на отпадъци.

## ПОПЕРЕДЖЕННЯ

- Діти від 8 років і старше, а також люди с обмеженими фізичними, сенсорними чи психічними можливостями або люди з невеликим досвідом та об'ємом знань можуть користуватись цим приладом, якщо вони при цьому знаходяться під контролем або отримали інструкції по безпечному поводженні з приладом, з повним розумінням всіх небезпек при роботі з ним.
- Діти не можуть гратися з приладом.
- Дітям заборонено чистити чи обслуговувати без належного контролю з боку дорослих.
- Прилад повинен бути захищений за допомогою захисного пристрою від струму ушкодження з максимальним розрахунковим струмом 30 мА.
- Під'єднайте пристрій лише в тому випадку, якщо електричні характеристики приладу збігаються з характеристиками джерела струму. Дані приладу містяться на заводській табличці, на упаковці або в цій інструкції.
- Ризик смерті або важких травм внаслідок ураження електричним струмом! Перед тим як торкатися води, від'єднайте прилади, що знаходяться у воді, з напругою >12 В змінного струму або >30 В постійного струму від електричної мережі.
- Заміна пошкодженого з'єднувального проводу не дозволяється. Утилізуйте прилад.

### Інструкція з техніки безпеки

#### Підключення до мережі

- Електромонтаж повинен відповідати національним будівельним інструкціям і виконуватися тільки кваліфікованими електриками.
- Особа вважається кваліфікованим електриком, тільки якщо вона на підставі професійного навчання, знання й досвіду підходить для виконання й оцінки доручених робіт. Спеціаліст також повинен вміти визначати можливі небезпеки, дотримуватися чинних регіональних і національних норм, приписів і положень.
- У разі виникнення питань і проблем звертайтеся до фахівця-електрика.
- Подовжувачі й розподільники (наприклад, колодки) повинні бути призначені для використання на відкритому повітрі (захищені від водяних бризок).
- Штепсельні роз'єми необхідно захистити від впливу вологи.
- Підключайте прилад тільки до розетки, встановленої згідно з інструкцією.

#### Безпечна робота

- При пошкодженні електричних кабелів або корпусу експлуатувати пристрій заборонено.
- Переносити чи тягнути пристрій за електричний кабель заборонено.

- Кабелі слід прокладати так, щоб захистити їх від ушкоджень і не створювати небезпеку падіння для людей.
- Відкривайте корпус пристрою або його компонентів лише в тому разі, якщо в інструкції є чіткі вказівки щодо цього.
- Проводьте на пристрої тільки ті роботи, які описані в цій інструкції. Якщо не вдається усунути проблеми, зверніться до авторизованого сервісного центру або в разі сумнівів до виробника.
- Використовуйте лише оригінальні запасні частини й оригінальне приладдя до пристрою.
- Ніколи не здійснюйте технічних змін на пристрої.
- Розетку та мережевий штекер беріть від попадання вологи.
- Якщо пристрій встановлено безпосередньо біля води (< 2 м), під час його роботи перебування людей у воді забороняється.

## Докладніше про інструкцію з експлуатації

Раді вітати вас у компанії «OASE Living Water». Придбавши дану продукцію **Bitron C**, Ви зробили гарний вибір. Перед першим використанням пристрою ретельно прочитайте інструкцію з експлуатації і ознайомтеся з пристроєм. Всі роботи з даним приладом та на ньому дозволяється проводити тільки при дотриманні умов цієї інструкції по експлуатації.

Обов'язково дотримуйтеся правил техніки безпеки для правильного та безпечного використання пристрою. Ретельно зберігайте цю інструкцію з експлуатації. У випадку зміни власника передайте йому інструкцію з експлуатації.

## Символи, що використані у цій інструкції з експлуатації

### Попереджувальні знаки

Попереджувальні сигнали в цій інструкції класифікуються за допомогою сигнальних слів, які позначають розмір загрози.



### ПОПЕРЕДЖЕННЯ

- Означає можливо небезпечну ситуацію.
- При недотримання може призвести до смерті або важкої травми.



### ВКАЗІВКА

Інформація, що слугує кращому розумінню або запобіганню можливої шкоди майну чи навколишньому середовищу.

### Подальші вказівки

- А Посилання на малюнок, наприклад малюнок А.  
→ Посилання на іншу главу.

### Об'єм поставок

<input type="checkbox"/> А		24W	Bitron C 36W/55W/72W/110W
1	Корпус	1 шт.	1 шт.
2	Головка пристрою	1 шт.	1 шт.
3	– Східчастий шланговий наконечник, Ø 19 ... 38 мм (Ø ¾ ... 1½ дюймів)	3 шт.	2 шт.
	– Східчастий шланговий наконечник для входу, Ø 19 ... 50 мм (Ø ¾ ... 2 дюйма)	–	1 шт.
4	Пласке ущільнення для східчастих шлангових наконечників (3)	3 шт.	3 шт.
5	Накидна гайка для фіксації східчастих шлангових наконечників (3)	3 шт.	3 шт.
6	Вхідне сопло для приведення в дію очисного ротора	1 шт.	1 шт.
	– Потрібно вставляти на вході при витратах води < 10 000 л/рік		
7	Заглушка 38 мм (1½ дюймів) для закриття виходу	1 шт.	1 шт.
8	Хомут для шланга 20 ... 32 мм	2 шт.	2 шт.
	Хомут для шланга 35 ... 50 мм	2 шт.	2 шт.
	Хомут для шланга 40 ... 60 мм	–	1 шт.



## Опис виробу

**Bitron C** є потужним ультрафіолетовим освітлювачем для боротьби з водоростями й патогенними бактеріями.

- Об'їдне обладнання забезпечує оптимальне освітлення забрудненої води навіть при високій пропускну здатності.
- Очистний ротор постійно очищує кварцове скло від забруднень.
- Оптимальне узгодження з підключеним фільтрувальним насосом завдяки індивідуальному регулюванню витрати води.
- Підходить для встановлення в таких фільтрувальних системах OASE, як ProfiClear, BioSmart, BioTec та BioTec Screenmatic.
- Інтегровані магніти для захисту фільтрувального обладнання від вапняних відкладень.
- Оптичний контроль функціонування ультрафіолетової лампи.
- Швидке перекриття для легкої заміни лампи.

## Використання пристрою за призначенням

Bitron C, надалі «Пристрій», можна використовувати лише так, як описано нижче:

- Для очищення садових ставків, плавальних ставків, басейнів і акваріумів.
- Експлуатація з дотриманням технічних характеристик.

На прилад поширюються наступні обмеження:

- Ніколи не використовуйте УФ-лампу за межами корпусу пристрою або для інших цілей. УФ-проміння шкідливе для очей і шкіри навіть у малих кількостях.
- Забороняється перекачувати за допомогою пристрою інші рідини, крім води.
- Ніколи не експлуатувати без подачі води.
- Не для комерційного або промислового використання.
- Заборонено використовувати для стерилізації питної води чи інших рідин.
- Не допускати контакту з хімікатами, харчовими продуктами, легкозаймистими та вибуховими матеріалами

## Встановлення та підключення

### Робота з водою для басейнів і солоною водою

- У разі роботи з водою для басейнів і солоною водою слід дотримуватися таких граничних значень:

Тип	Вода для басейну	Солона вода
pH-показник	7,2 ... 7,6	7,5 ... 8,5
Вільний хлор	0,3 ... 0,6 мг/л	< 0,3 мг/л
Зв'язаний хлор	< 0,2 мг/л	–
Вміст хлоридів	< 200 мг/л	–
Вміст солі	–	< 3,5 %
Температура води	+4 ... +30 °C	+4 ... +25 °C

- Вода для басейну й солона вода може здійснювати шкідливий вплив на оптику пристрою. Цей вплив виключає дію гарантії.

### Дотримання відстаней

В

- Плавальний ставок або басейн, в якому можуть знаходитися люди:
  - Установити пристрій на відстані щонайменше 2 м від краю води.
- Ставок в саду чи акваріум:
  - Встановити пристрій на відстані щонайменше 2 м від краю води.
- Слід передбачити достатньо місця для обслуговування установки.
  - Для зняття головки пристрою передбачити відстань, що дорівнює щонайменше подвійній ширині корпусу.

### Одиночний режим

С

- Для безперебійної роботи пристрою його слід установлювати лише в дозволених позиціях.
- Ураховувати необхідні відстані.
- Використовувати матеріал для кріплення, який підходить для ґрунтової основи. Кріплення повинне надійно утримувати пристрій. Зважати на вагу.
- Якщо пристрій встановлюється під поверхню води, вставити в лінію подачі води перед входом у пристрій заслінку. Під час проведення робіт з технічного обслуговування подачу води можна перекрити.

**Підключення входу**

Використовуйте шланги, які можуть витримувати тиск не менше 1 бара.

Необхідно виконати наступні дії:

D

Вставити вхідне сопло у вхід.

- Вхідне сопло необхідно встановлювати для безвідмовної роботи очисного ротора, тільки коли об'єм води, що протікає, складає < 10 000 л/год.

Закрутіть насадку шланга з накидною гайкою та прокладкою на вхідному отворі.

Насунути шланговий хомут на шланг, вдягнути шланг на шланговий штуцер і зафіксувати шланговим хомутом.

**Підключення виходу**

Необхідно виконати наступні дії:

E

Накрутити східчасту насадку шланга з накидною гайкою та ущільненням на адаптер.

Насунути шланговий хомут на шланг, вдягнути шланг на шланговий штуцер і зафіксувати шланговим хомутом.

Накрутити заглушку з плоским ущільненням на вихід.

- Заглушка повинна закривати вихід проти входу, щоб основний потік води проходив вздовж УФ-ламп і якнайдовше знаходився під випромінюванням.

**Приєднання пристрою до проточного фільтра**

- Ураховувати необхідні відстані.
- Якщо пристрій встановлюється під поверхнею води, вставити в лінію подачі води перед входом у пристрій заслінку. Під час проведення робіт з технічного обслуговування подачу води можна перекрити.

**ProfiClear Premium / ProfiClear Classic / BioSmart**

Глава описує підключення ультрафіолетового пристрою Bitron для просвітлення води в системі з помпуванням.

- Дотримуйтеся параметрів в інструкції з експлуатації проточного фільтра.

Необхідно виконати наступні дії:

F, G

Просунути виходи з плоскими ущільненнями через отвори в стінці резервуара.

Встановити водозабір:

- ProfiClear Premium: Адаптери спочатку пригвинтити на виходах й міцно затягнути, потім до адаптерів пригвинтити забірні коліна під кутом 30° з накидними гайками й міцно затягнути. Отвори направити вниз.
- ProfiClear Classic / BioSmart: Пригвинтити вхідні сопла з ущільнювальними кільцями на виходах й міцно затягнути.

Закрити байпас (опція):

- ProfiClear Premium: Замість адаптерів і забірних колін пригвинтити на виході заглушку.
- ProfiClear Classic / BioSmart: Замість вхідного сопла пригвинтити на виході заглушку.

Приєднати Bitron до фільтрувального насоса. (→ Підключення входу)

**BioTec ScreenMatic**

- Дотримуйтеся параметрів в інструкції з експлуатації проточного фільтра.

Необхідно виконати наступні дії:

H

Просунути виходи з плоскими прокладками через отвори в стінці резервуара в розподільник.

Накрутити перепускні насадки з ущільнювальними кільцями на виходи й міцно затягнути.

Приєднати Bitron до фільтрувального насоса.

## Уведення в експлуатацію



### ПОПЕРЕДЖЕННЯ

Ризик смерті або важких травм внаслідок ураження електричним струмом через небезпечну електричну напругу!

- Перш ніж занурити руки у воду, обов'язково відключіть мережеве живлення від усіх приладів, що знаходяться у воді.
- Перед проведенням робіт на пристрої вимкніть живлення.



### ПРИМІТКА

Якщо після виходу потік води раптово блокується (наприклад, засувоюю), може виникнути тимчасове підвищення тиску понад 1 бар (гідравлічний удар). **Можливі наслідки:** Можливе пошкодження пристрою.

- Вимкнення. спочатку вимикайте насос, а потім закривайте заслінку. При експлуатації у фільтрувальної системі спочатку вимикайте фільтрувальну систему.
- Увімкнення. спочатку відкривайте заслінку, а потім вмикайте насос. При експлуатації у фільтрувальної системі вмикайте її в останню чергу.
- Установлюйте заслінку перед входом.



### ПРИМІТКА

Нові фільтри потребують 3-4 тижні, поки у пристрої не відновиться повністю біологія. В цей час - або при температурі води < 10°C - фільтр може переливатись. В такому випадку чищення фільтра не потрібно.

- У разі використання активаторів, медикаментів або засобів для догляду за ставком УФ-прилад необхідно вимкнути щонайменше на 36 годин, щоб уникнути негативного впливу на ефективність цих засобів.

### Підготовка

- Спочатку вмикайте насос, а потім УФ-очищувач.
- Перевірте всі з'єднання на герметичність.

### Вмикання та вимикання

- **Вмикання:** Вставте вилку в розетку.
  - Пристрій не вмикається відразу.
- **Вимикання:** Витягніть вилку.

### Перевірка функціональності

I

- Робочі індикатори світяться, коли ввімкнено ультрафіолетову лампу.
- Очисний ротор обертається, якщо на дисплеї спалахує блакитне ультрафіолетове світло.

### Встановлення байпасу

Витрата води регулюється за допомогою байпасу. Залежно від налаштування частина води стікає з входу безпосередньо через розташований навпроти вихід. Інша частина води освітлюється ультрафіолетовим світлом та стікає через другий вихід.

Лише за оптимального налаштування можна досягти максимального ефекту очищення.

Необхідно виконати наступні дії:

J

- Налаштувати обидві поворотні ручки відповідно до потужності фільтрувального насоса.

## Усунення несправності

Несправність	Причина	Усунення
Вода не прозора (позеленіння)	Вода дуже забруднена	– Очистити стенок від водоростей та листя – Замінити воду
	Недостатня потужність насосу	Перевірити встановлення
	Кварцове скло забруднене	Очистити кварцове скло
	Подряпини на кварцовому склі	– Замінити кварцове скло (→ Очищення кварцового скла) – При зношеному профілі замінити очисний ротор (→ Очищення кварцового скла)
	Очисний ротор не обертається – Перевірити дисплей: очисний ротор обертається, якщо на дисплеї по черзі спалахує й темнішає блакитне ультрафіолетове світло	– Очистити очисний ротор і кварцове скло (→ Очищення кварцового скла) – За потужності насоса < 10 000 л/рік використовувати вхідне сопло для приведення в дію очисного ротора – При зношеному профілі замінити очисний ротор (→ Очищення кварцового скла)
	Ультрафіолетова лампа використала свій ресурс Неправильне налаштування байпасу	Замінити ультрафіолетову лампу після 8000 годин експлуатації Виправити налаштування, звернути увагу на продуктивність насосу
На виходах стікає мало води чи вода взагалі не стікає	Засмічене вхідне сопло	Очистити вхідне сопло
	Засмічені виходи	Очистити корпус (→ Очищення і технічне обслуговування)
Ультрафіолетова лампа не працює	Штекер не підключено до мережі	Підключити мережний штекер
	Ультрафіолетова лампа несправна	Замінити ультрафіолетову лампу
	Пошкоджена проводка	Перевірити підключення до електромережі
	Bitron C 55W/72W/110W: пристрій відключився через перегрів (аварійне відключення)	Дати охолонути, пристрій увімкнеться автоматично

## Чистка і догляд



### ПОПЕРЕДЖЕННЯ

Ризик смерті або важких травм внаслідок ураження електричним струмом через небезпечну електричну напругу!

- Перш ніж занурити руки у воду, обов'язково відключіть мережеве живлення від усіх приладів, що знаходяться у воді.
- Перед проведенням робіт на пристрої вимкніть живлення.



### ОБЕРЕЖНО

Кварцове скло та УФ-лампа можуть розбитись та спричинити різані травми.

- Обережно поводитися с кварцовим склом та УФ-лампю.

## Демонтаж голівки пристрою

Необхідно виконати наступні дії:

К

Послабити запобіжний гвинт у фіксаторному важелі.

- Поворот у напрямку символу «замок відкрито».

Натиснути фіксаторний важіль, повернути головку пристрою проти годинникової стрілки до упору й обережно витягнути з корпусу.

- Ретельно почистьте корпус пристрою ззовні та всередині.



### ВКАЗІВКА

З міркувань безпеки УФ-лампу слід вмикати, коли головку пристрою належним чином вставлено в корпус.

## Монтаж голівки пристрою

Необхідно виконати наступні дії:

L

Розташувати ущільнювальне кільце перед вихідним патрубком на голівці пристрою.

- Ущільнювальне кільце повинно бути чистим, у разі виявлення пошкоджень замінити.

Вставити голівку пристрою з очисним ротором обережно та з легким натиском до упору в корпус.

- Голівка пристрою повинна бути повернута таким чином, щоб маркування на голівці пристрою та на корпусі співпадали.

Повернути голівку пристрою до упору.

- Фіксаторний важіль повинен зафіксуватись.

Закрити запобіжний гвинт у фіксаторному важелі.

- Поворот у напрямку символу «замок закрито».

## Очищення кварцового скла



### ОБЕРЕЖНО

Кварцове скло та УФ-лампа можуть розбитись та спричинити різані травми.

- Обережно поводитися с кварцовим склом та УФ-лампюю.



### ПРИМІТКА

Якщо після виходу потік води раптово блокується (наприклад, засувою), може виникнути тимчасове підвищення тиску понад 1 бар (гідравлічний удар). **Можливі наслідки:** Можливе пошкодження пристрою.

- Вимкнення. спочатку вимикайте насос, а потім закривайте заслінку. При експлуатації у фільтрувальній системі спочатку вимикайте фільтрувальну систему.
- Увімкнення. спочатку відкривайте заслінку, а потім вмикайте насос. При експлуатації у фільтрувальній системі вмикайте її в останню чергу.
- Установлюйте заслінку перед входом.

Умова: голівку пристрою знято. (→ Демонтаж голівки пристрою)

Необхідно виконати наступні дії:

M

Витягнути очисний ротор.

- Очисний ротор промити щіткою під струменем води.
- Витерти кварцове скло вологою ганчіркою.
- Пошкоджене або сильно подряпане кварцове скло замінити. (→ Заміна ультрафіолетової лампи)

Очистити корпус та дисплей всередині та ззовні.

Перевірити на очисному роторі знос профілю з обох передніх сторін і на внутрішніх поверхнях.

- Коли профіль зношено, очисний ротор важко обертається і його необхідно замінити.

Встановити очисний ротор на кварцове скло.

- Переконатися у правильності положення.

Вставити голівку пристрою. (→ Встановлення голівки пристрою)

## Замінити УФ-лампу

Ультрафіолетову лампу необхідно замінювати після 8000 годин роботи, що відповідає сезону безперервної роботи ставка. Таким чином забезпечується оптимальний результат фільтрування.

- Використовуйте лише ті лампи, модель і характеристики яких збігаються з даними на заводській табличці.

Умова: голівку пристрою знято. (→ Демонтаж голівки пристрою)

Необхідно виконати наступні дії:

N

Витягнути очисний ротор.

Відкрутити затискний гвинт проти годинникової стрілки.

Витягнути вперед кварцове скло з ущільнювальним кільцем легким обертальним рухом.

Витягнути та замінити ультрафіолетову лампу.

Обережно вставити кварцове скло з ущільнювальним кільцем у голівку пристрою до упору, встановити затискний гвинт та міцно пригвинтити в напрямку годинникової стрілки до упору.

- Очистити ущільнювальне кільце, замінити в разі виявлення пошкоджень.
- Ущільнювальне кільце повинно знаходитися в зазорі між голівкою пристрою та кварцовим склом.

Встановити очисний ротор на кварцове скло.

- Переконайтеся у правильності положення.

Вставити головку пристрою. (→ Встановлення головки пристрою)

### Деталі, що швидко зношуються

- Ультрафіолетова лампа, кварцове скло та ущільнювальне кільце для кварцового скла
- Очисний ротор

### Запасні частини

Завдяки оригінальним частинам OASE пристрій знаходиться у безпечному стані та, крім того, працює надійно.

Зображення запасних частин та самі запасні частини можна знайти на нашому інтернет-сайті.



[www.oase-livingwater.com/spareparts\\_INT](http://www.oase-livingwater.com/spareparts_INT)

### Збереження пристрою, в т. ч. взимку

#### Захист пристрою від морозу:

Експлуатація пристрою можлива, якщо підтримується мінімальна температура води +4 °C.

#### Пристрій не захищено від морозу:

При температурі води нижче +8°C або у крайньому випадку, якщо очікується мороз, пристрій слід вивести з експлуатації.

- Максимально спорожнити, ретельно промити і перевірити пристрій на наявність пошкоджень.
- Максимально спорожнити усі шланги, трубопроводи та під'єднання.

### Утилізація



#### **ВКАЗІВКА**

Цей пристрій заборонено утилізувати разом із побутовими відходами.

- Треба, відрізавши кабель, зробити пристрій неприцездатним і утилізувати через передбачену систему повторного використання.

Утилізуйте УФ-лампи лише через передбачену для цього систему повернення для переробки.

## ПРЕДУПРЕЖДЕНИЕ

- Дети от 8 лет и старше, а также люди с ограниченными физическими, органолептическими или ментальными возможностями, люди с небольшим опытом и объемом знаний могут пользоваться этим устройством, находясь при этом под контролем взрослых или получив от них советы по безопасному обращению с устройством и поняв опасности при работе с ним.
- Дети не должны играть с устройством.
- Дети не должны чистить или ремонтировать устройство без надлежащего контроля со стороны взрослых.
- Прибор должен быть защищен посредством защитного устройства от тока повреждения с максимальным расчетным током 30 мА.
- Подключать устройство к электросети можно только в том случае, когда электрические характеристики устройства совпадают с данными электропитания. Данные устройства указаны на заводской табличке, на упаковке или в данном руководстве.
- Возможен смертельный исход или серьезные травмы вследствие поражения током! Прежде чем погрузить руки в воду, обязательно отключите от сети находящиеся в воде устройства, питающиеся напряжением >12 В перем. тока или >30 В пост. тока.
- Поврежденный кабель заменять нельзя. Утилизация устройства.

### Указания по технике безопасности

#### Электрическое соединение

- Электромонтаж должен соответствовать национальным строительным инструкциям и должен производиться только квалифицированными электриками.
- Лицо считается квалифицированным электриком, только когда оно на основании профессионального обучения, знания и опыта подходит для выполнения и оценки порученных работ. Выполнение работы в качестве специалиста включает в себя знание возможных опасностей и соблюдение определенных региональных и национальных норм, директив и предписаний.
- При возникновении вопросов и проблем обращайтесь к специалисту-электрику.
- Удлинитель и распределители (например, колодки) должны быть предназначены для использования на открытом воздухе (защищены от водяных брызг).
- Защищайте штекерные соединения от влаги.
- Устройство нужно подключать только к правильно установленной розетке.

#### Безопасная эксплуатация

- Устройство нельзя использовать, если повреждена электрическая проводка или корпус.
- Не переносить и не тянуть устройство, держа его за электрический кабель!
- Прокладку кабеля осуществлять с обеспечением защиты от повреждений и убедиться в том, что об него нельзя споткнуться.
- Открывать корпус устройства или принадлежащие к нему части только тогда, если в руководстве по эксплуатации на это четко указано.

- В устройстве нужно выполнять только те работы, которые описаны в данном руководстве по эксплуатации. Если трудности в работе устройства не устраняются, тогда просим обратиться в авторизованную сервисную службу или в случае сомнения прямо к изготовителю.
- Использовать только оригинальные запасные части и оригинальные комплектующие к устройству.
- Запрещается вносить изменения в конструкцию устройства.
- Розетку и сетевой штекер беречь от попадания влаги.
- Если прибор установлен непосредственно у воды (< 2 м), во время его работы в воде не должны находиться люди.

## О данном руководстве по эксплуатации

Рады приветствовать вас в компании OASE Living Water. Приобретя данную продукцию **Bitron C**, Вы сделали хороший выбор.

Перед первым использованием прибора тщательно прочитайте инструкцию по эксплуатации и ознакомьтесь с прибором. Все работы с данным прибором и на нем разрешается проводить только при соблюдении условий данного руководства по эксплуатации.

Для обеспечения правильной и безопасной эксплуатации обязательно соблюдайте инструкции по технике безопасности.

Тщательно храните данную инструкцию по эксплуатации. В случае изменения владельца, передайте ему также и инструкцию по эксплуатации.

## Символы, используемые в данном руководстве по эксплуатации

### Предупредительные указания

Классификация предупредительных указаний в данном руководстве происходит сигнальными словами, которые отображают степень опасности.



### ПРЕДУПРЕЖДЕНИЕ

- Обозначает возможную опасную ситуацию.
- Несоблюдение может привести к смерти или тяжелым травмам.



### УКАЗАНИЕ

Информация, служащая для лучшего понимания, а также для предотвращения возможного материального ущерба или вредного воздействия на окружающую среду.

### Дальнейшие указания

A Ссылка на рисунок, напр., рисунок A.

→ Ссылка на другую главу.

## Объём поставок

□ A		Bitron C	
		24W	36W/55W/72W/110W
1	Корпус	1 шт.	1 шт.
2	Головка устройства	1 шт.	1 шт.
3	– Ступенчатый шланговый наконечник, Ø 19 ... 38 мм (Ø ¾ ... 1½ дюйма)	3 шт.	2 шт.
	– Ступенчатый шланговый наконечник для входа, Ø 19 ... 50 мм (Ø ¾ ... 2 дюйма)	–	1 шт.
4	Плоское уплотнение для ступенчатых шланговых наконечников (3)	3 шт.	3 шт.
5	Накидная гайка для закрепления ступенчатых шланговых наконечников (3)	3 шт.	3 шт.
6	Впускное сопло для приведения в действие очистного ротора	1 шт.	1 шт.
	– Следует использовать при расходе воды < 10 000 л/ч на входе.		
7	Заглушка 38 мм (1½") для закрывания выхода	1 шт.	1 шт.
8	Шланговый зажим 20 ... 32 мм	2 шт.	2 шт.
	Шланговый зажим 35 ... 50 мм	2 шт.	2 шт.
	Шланговый зажим 40 ... 60 мм	–	1 шт.



## Описание изделия

**Bitron C** - это мощный УФ очиститель, работающий в коротковолновой части УФ диапазона и предназначенный для борьбы с водорослями и болезнетворными бактериями.

- Байпасный метод обеспечивает оптимальное облучение загрязнённой воды и при высокой интенсивности расхода.
- Ротор очистки постоянно очищает от загрязнений кварцевое стекло.
- Оптимальная настройка на подключённый фильтрующий насос благодаря индивидуальному регулированию расхода воды.
- Подходит для установки в фильтрационные системы OASE ProfiClear, BioSmart, BioTec и BioTec Screenmatic.
- Встроенные магниты для защиты оборудования фильтра от известковых отложений.
- Оптический контроль функционирования УФ лампы.
- Быстроразъёмный фиксатор для упрощения замены лампы.

## Использование прибора по назначению

Bitron C, далее в тексте "Устройство", разрешается использовать исключительно так, как указано ниже:

- Для чистки садовых и плавательных прудов, бассейнов и аквариумов.
- Эксплуатация при соблюдении технических данных.

На прибор распространяются следующие ограничения:

- Запрещается использовать УФ-лампу вне корпуса или для применения в других целях. УФ-излучение даже в малых дозах опасно для глаз и кожи!
- Никогда не перекачивайте другие жидкости, кроме воды.
- Никогда не эксплуатируйте без протока воды.
- Не разрешается использование ни для производственного, ни для промышленного назначения.
- Запрещается использовать для стерилизации питьевой воды или иных жидкостей.
- Не использовать в контакте с химикатами, пищевыми продуктами, легковоспламеняющимися или взрывчатыми материалами.

## Установка и подсоединение

### Работа с водой в бассейне или соленой водой

• При работе с водой в бассейне или соленой водой необходимо соблюдать следующие предельные значения:

Тип	Вода в бассейне	Соленая вода
Значение pH	7,2 ... 7,6	7,5 ... 8,5
Свободный хлор	0,3 ... 0,6 мг/л	< 0,3 мг/л
Связанный хлор	< 0,2 мг/л	–
Содержание хлоридов	< 200 мг/л	–
Содержание солей	–	< 3,5%
Температура воды	+4 ... +30°C	+4 ... +25°C

- Вода в бассейне или соленая вода может оказывать вредное воздействие на оптику прибора. Гарантия на эти повреждения не распространяется.

### Соблюдение расстояний

В

- Плавательный пруд или бассейн, в котором могут находиться люди:
  - Прибор устанавливается на расстоянии не менее 2 м от воды.
- Садовый пруд или аквариум:
  - Прибор устанавливается на расстоянии не менее 2 м от воды.
- Оставьте достаточно места для выполнения техналадочных работ.
  - Предусмотреть минимум двойную ширину корпуса для снятия головки прибора.

### Автономный режим

С

- Для исправного режима работы устройство устанавливать только в разрешенных позициях.
- Учитывать необходимые расстояния.
- Использовать крепежный материал, который подходит для грунта. Крепление должно надежно удерживать прибор. Учитывать массу.
- Вставить задвижку в линию подвода воды перед входом прибора, если прибор устанавливается ниже уровня воды. Во время работ по техническому обслуживанию подвод воды можно блокировать.

**Подключить вход**

Используйте шланги, предназначенные для давления не менее 1 бар.

Необходимо выполнить следующие действия:

D

Вставить впускное сопло во вход.

- Впускное сопло требуется только при расходе воды < 10 000 л/ч, чтобы ротор очистки бесперебойно вращался.

Шланговый наконечник с накидной гайкой и уплотнением прикрутить ко входу.

Протянуть хомут для шланга через шланг, вставить шланг на шланговый наконечник и закрепить при помощи хомута для шланга.

**Подключить выход**

Необходимо выполнить следующие действия:

E

Ступенчатый штуцер для шланга с накидной гайкой и уплотнением прикрутить к адаптеру.

Протянуть хомут для шланга через шланг, вставить шланг на шланговый наконечник и закрепить при помощи хомута для шланга.

Заглушку с плоским уплотнением прикрутить к выходу.

- Заглушка должна закрывать выход напротив входа, чтобы основной поток воды направлялся вдоль УФ-ламп и как можно дольше облучался.

**Подключить устройство к проточному фильтру**

- Учитывать необходимые расстояния.
- Вставить задвижку в линию подвода воды перед входом прибора, если прибор устанавливается ниже уровня воды. Во время работ по техническому обслуживанию подвод воды можно блокировать.

**ProfiClear Premium / ProfiClear Classic / BioSmart**

Глава описывает подключение УФ-прибора предварительной очистки Bitron при насосной системе.

- Соблюдать указания в руководстве по эксплуатации проточного фильтра.

Необходимо выполнить следующие действия:

F, G

Провести выходы с плоскими уплотнениями через отверстия в стенке емкости.

Установить водозабор:

- ProfiClear Premium: Сначала прикрутить адаптеры к выходам и крепко затянуть вручную, потом прикрутить к адаптерам 30°-впускные колена с накидными гайками и крепко затянуть вручную. Направить отверстия вниз.
- ProfiClear Classic / BioSmart: Прикрутить к адаптерам впускные сопла с уплотнительными кольцами круглого сечения и крепко затянуть вручную.

Закрыть байпас (опция):

- ProfiClear Premium: Вместо адаптера и впускного колена закрутить на выходе заглушку.
- ProfiClear Classic / BioSmart: Вместо впускного сопла закрутить на выходе заглушку.

Подключить блок Bitron к фильтровальному насосу. (→ Подключение входа)

**BioTec ScreenMatic**

- Соблюдать указания в руководстве по эксплуатации проточного фильтра.

Необходимо выполнить следующие действия:

H

Провести выходы с плоскими уплотнениями через отверстия в стенке емкости в распределитель.

Прикрутить к выходам проходные винты с уплотнительными кольцами круглого сечения и крепко затянуть вручную.

Подключить блок Bitron к фильтровальному насосу.

## Ввод в эксплуатацию



### ПРЕДУПРЕЖДЕНИЕ

Возможен смертельный исход или серьезные травмы вследствие опасного электрического напряжения!

- Прежде чем погрузить руки в воду, обязательно отключите сетевое напряжение от всех устройств, находящихся в воде.
- Перед выполнением работ на устройстве отключите сетевое напряжение.



### УКАЗАНИЕ

Если поток воды внезапно прерывается за выходом (напр., с помощью запорной задвижки), может возникнуть кратковременное повышение давления выше 1 бар (гидравлический удар). **Возможные последствия:** Возможно повреждение прибора.

- Выключить: Сначала выключать насос, а затем закрывать запорную задвижку. При эксплуатации в фильтрационной системе сначала выключать фильтрационную систему.
- Включить: Сначала открывать запорную задвижку, а затем включать насос. При эксплуатации в фильтрационной системе в последнюю очередь включать фильтрационную систему.
- Установить запорную задвижку перед входом.



### УКАЗАНИЕ

Новым фильтрам требуется ок. 3 - 4 недель для полноценного развития биологии в приборе. В течении этого времени, а также при температуре воды <10 °C возможно переливание фильтра. В этом случае очистка фильтра не требуется.

- При использовании активаторов, медикаментов или средств для ухода за прудом выключать УФ-прибор предварительной очистки минимум на 36 часов для того, чтобы не помешать действию средств.

### Исходное условие

- Сначала включить насос, а затем УФ-очиститель.
- Проверить на герметичность все места соединений.

### Включение/Выключение

- **Включение:** Вставить сетевой штекер в розетку.
- Прибор включается немедленно.
- **Выключение:** Вынуть сетевой штекер из розетки.

### Проверить работу

- I
- Индикатор рабочего состояния светится тогда, когда включена УФ-лампа.
  - Очистной ротор вращается, если на индикаторе функционирования свет голубой УФ лампы попеременно становится то ярче, то темнее.

### Регулировка байпаса

Байпасный клапан регулирует поток. Часть воды в зависимости от регулировки течёт от входа прямо на выход, расположенный напротив. Другая часть воды проходит обработку УФ излучением (коротковолновая часть УФ диапазона) и вытекает через второй выход.

Только оптимальная регулировка позволяет достичь максимальной производительности очистки.

Необходимо выполнить следующие действия:

- J
- Обе поворотные ручки установите на производительность фильтрующего насоса.

## Исправление неисправности

Неисправность	Причина	Устранение
Вода не становится прозрачной (позеленение)	Очень грязная вода	– Удалите из пруда водоросли и листву – Замените воду
	Производительность насоса недостаточная	Проверьте монтаж
	Кварцевое стекло загрязнено	Вычистите кварцевое стекло
	Кварцевое стекло поцарапано	– Замените кварцевое стекло (→ Очистка кварцевого стекла) – При изношенном профиле замените очистной ротор (→ Очистка кварцевого стекла)
	Очистной ротор не вращается – Контроль на индикаторе функционирования: очистной ротор вращается, если свет голубой УФ лампы попеременно становится то ярче, то темнее.	– Вычистите очистной ротор и кварцевое стекло (→ Очистка кварцевого стекла) – При производительности насоса < 10 000 л/ч используйте впускное сопло для привода очистного ротора. – При изношенном профиле замените очистной ротор (→ Очистка кварцевого стекла)
УФ лампа (коротковолновая часть УФ диапазона) не работает	Неправильно отрегулирован байпас	Замените УФ лампу (коротковолновая часть УФ диапазона) через 8000 рабочих часов.
		Откорректируйте регулировку, учтите производительность насоса.
Воды на выходах мало или нет вообще.	Входное сопло забито	Вычистите входное сопло
	Выходы забиты	Вычистите корпус (→ Чистка и техобслуживание)
УФ лампа (коротковолновая часть УФ диапазона) не горит	Не подключен сетевой штекер	Вставьте сетевой штекер
	УФ-лампа неисправная	Замените УФ-лампу (коротковолновая часть УФ диапазона)
	Дефектное подсоединение	Проверьте электрическое соединение
	Bitron C 55W/72W/110W: Устройство отключилось из-за перегрева (защитное отключение).	Дайте устройству остыть, оно включится снова автоматически.

## Очистка и уход



### ПРЕДУПРЕЖДЕНИЕ

Возможен смертельный исход или серьезные травмы вследствие опасного электрического напряжения!

- Прежде чем погрузить руки в воду, обязательно отключите сетевое напряжение от всех устройств, находящихся в воде.
- Перед выполнением работ на устройстве отключите сетевое напряжение.



### ОСТОРОЖНО

Кварцевое стекло и УФ-лампа могут разбиться и вызвать порезы.

- Осторожно обращаться с кварцевым стеклом и УФ-лампой.

## Демонтаж головки устройства

Необходимо выполнить следующие действия:

- К
- Отпустите предохранительный винт в фиксаторном рычаге.
- Направление вращения к символу "Замок открыт".
- Нажмите на фиксаторный рычаг, поверните головку устройства против часовой стрелки до упора и осторожно вытяните из корпуса.
- Основательно прочистить корпус изнутри и снаружи.



### УКАЗАНИЕ

Из соображений безопасности УФ-лампа включается тогда, когда головка устройства установлена в корпусе правильно.

## Монтаж головки устройства

Необходимо выполнить следующие действия:

L

Кольцо круглого сечения спозиционируйте перед буртиком на головке устройства.

- Кольцо круглого сечения должно быть чистым; если оно повреждено, то замените.

Головку устройства с очистным ротором осторожно и с лёгким нажимом вставьте до упора в корпус.

- Головка устройства должна быть повернута так, чтобы метки на головке и на корпусе совпадали.

Поверните головку устройства до упора.

- Фиксаторный рычаг должен защёлкнуться.

Закройте предохранительный винт в фиксаторном рычаге.

- Направление вращения к символу "Замок закрыт".

## Очистка кварцевого стекла



### ОСТОРОЖНО

Кварцевое стекло и УФ-лампа могут разбиться и вызвать порезы.

- Осторожно обращаться с кварцевым стеклом и УФ-лампой.



### УКАЗАНИЕ

Если поток воды внезапно прерывается за выходом (напр., с помощью запорной задвижки), может возникнуть кратковременное повышение давления выше 1 бар (гидравлический удар). **Возможные последствия:** Возможно повреждение прибора.

- Выключить: Сначала выключать насос, а затем закрывать запорную задвижку. При эксплуатации в фильтрационной системе сначала выключать фильтрационную систему.
- Включить: Сначала открывать запорную задвижку, а затем включать насос. При эксплуатации в фильтрационной системе в последнюю очередь включать фильтрационную систему.
- Установить запорную задвижку перед входом.

Исходное условие: Головка прибора снята. (→Снятие головки прибора)

Необходимо выполнить следующие действия:

M

Вытяните очистной ротор.

- Очистной ротор вычистите щёткой под проточной водой.
- Протрите кварцевое стекло влажной салфеткой.
- Замените повреждённое или сильно загрязнённое кварцевое стекло. (→ Замените лампу, работающую в коротковолновой части УФ диапазона)

Корпус и индикатор функционирования вычистите внутри и снаружи.

На очистном роторе проверьте износ профиля с обоих торцов и на внутренних поверхностях.

- При изношенном профиле очистной ротор тяжело вращается и должен быть заменён.

Сдвиньте очистной ротор на кварцевое стекло.

- Следите за правильным положением.

Установите головку устройства. (→ Монтаж головки устройства)

## Заменить УФ-лампу

УФ-лампу нужно заменять на новую после 8.000 рабочих часов (это соответствует постоянной работе в течение примерно одного сезона садового пруда). Благодаря этому гарантируется оптимальная производительность фильтра.

- Разрешается использовать только такие УФ-лампы, описание и мощность которых соответствуют данным на заводской табличке.

Исходное условие: Головка прибора снята. (→Снятие головки прибора)

Необходимо выполнить следующие действия:

N

Вытяните очистной ротор.

Зажимной винт выкрутите, вращая его против часовой стрелки.

Снимите кварцевое стекло с кольцом круглого сечения с помощью лёгкого вращательного движения вперёд.

Вытяните и замените лампу, работающую в коротковолновой части УФ диапазона.

Кварцевое стекло с кольцом круглого сечения осторожно вдавите до упора в головку устройства, вставьте зажимной винт и вкрутите его по часовой стрелке до упора.

- Кольцо круглого сечения вычистите; если оно повреждено, то замените.
- Кольцо круглого сечения должно находиться в зазоре между головкой устройства и кварцевым стеклом.

Сдвиньте очистной ротор на кварцевое стекло.

- Следите за правильным положением.

Установите головку устройства. (→ Монтаж головки устройства)

### Изнашивающиеся детали

- УФ-лампа, кварцевое стекло и круглое уплотнительное кольцо для кварцевого стекла
- Ротор очистки

### Запчасти

Благодаря оригинальным запчастям фирмы OASE устройство безопасно и надежно в работе. Рисунки и списки запчастей вы найдете на нашей интернет-странице.



[www.oase-livingwater.com/zapasnyechasti](http://www.oase-livingwater.com/zapasnyechasti)

### Хранение на складе/хранение в зимнее время

#### Устройство защищено от морозов:

Эксплуатация устройства возможна, если минимальная температуры не ниже +4 °С.

#### Устройство не защищено от мороза:

При температуре воды менее 8° или не позднее ожидаемых заморозков прибор необходимо снять с эксплуатации.

- Максимально опорожнить устройство, основательно прочистить и проверить на наличие повреждений.
- Максимально опорожнить шланги, трубопроводы и соединения.

### Утилизация



#### УКАЗАНИЕ

Не утилизировать данный прибор вместе с домашним мусором!

- Выведите устройство из работы, обрезав его кабель, и утилизируйте через предусмотренную для этого систему возврата.  
Утилизировать коротковолновые УФ-лампы только через предусмотренную для этого систему возврата.

## 原版使用说明书的翻译

### 警告

- 如果有监督人或经指导已获得有关安全使用设备的知识，了解由此可能产生的风险，本机可以由 8 岁以上的儿童，以及肢体、感官或心智能力较低或缺乏经验和知识的成人操作。
- 切勿让儿童玩耍本产品。
- 在无人监督的情况下不得让儿童进行清洁和用户维护工作。
- 该设备必须由最大设计故障电流为 30mA 的漏电断路器提供保护。
- 只有当设备的电气数据和电源的电气数据一致时，才允许连接设备。设备数据位于设备的铭牌、包装上或在该说明书中。
- 电击可导致死亡或重伤。放入水中之前，将电压 > 12 V AC 或 >30 V DC 的水中设备与电网分开。
- 不能替换损坏的连接线。清除设备。

### 安全说明

#### 电气连接

- 电气安装必须符合国家安装规定，并且只能由专业电工施行。
- 专业电工基于其专业训练、知识和经验有能力和权限评估并完成委托给他的工作。专业人员的工作也包括识别可能的危险以及遵守相关的地区性和国家性标准、细则和规章制度。
- 如有疑问或问题，请您咨询专业电工。
- 延长电缆和电源分配器（如接线板）必须适合露天使用（防溅）。
- 防止插座连接器受潮。
- 只能将设备连接到按规定安装的插座上。

#### 安全操作

- 如果电缆或壳体损坏不得操作设备。
- 不得用电缆搬提或拉扯设备。
- 铺设电缆时要注意避免损坏，并确保没有人可能被绊倒。
- 除非在本手册中有明确要求，否则不得打开设备或相关部件的外壳。
- 只执行在本手册中给予说明的工作。如果还是没有解决问题，请咨询授权服务中心，或还有疑问则联系生产商。
- 只可使用原装条件和配件。
- 切勿对设备进行技术更改。
- 请保持插座和电源插头干燥。
- 如果设备被直接安装在水边 (< 2 m)，在运行时不允许有人员逗留在水中。

### 关于本手册

欢迎您购买欧亚瑟活水 (OASE Living Water) 公司产品。购买本产品，**Bitron C** 是您的正确选择。

首次使用本设备之前请仔细阅读本使用说明书并熟悉本设备。所有在本设备上的工作以及用本设备从事的工作都必须按照本说明书进行。

请务必遵守安全注意事项，以便正确及安全地使用设备。

请妥善保管本使用说明书。转让设备时请连同本使用说明书一起转交。

## 本使用说明书中的图标

### 警告说明

使用表明危险程度的信号词，将本手册中的警告说明进行分类。



#### 警告

- 表示潜在危险，
- 若不遵守，可能导致死亡或重伤。



#### 提示

便于理解或预防可能的财产损失或环境损害的信息。

### 更多信息

A 引用插图，如图 A

→ 引用另一章。

### 供货范围

□ A		Bitron C	
		24W	36W/55W/72W/110W
1	外壳	1 件	1 件
2	设备头	1 件	1 件
3	- 阶梯软管接头, $\varnothing 19 \dots 38 \text{ mm}$ ( $\varnothing \frac{3}{8} \dots 1\frac{1}{2} \text{ "}$ )	3件	2 件
	- 入口的阶梯软管接头, $\varnothing 19 \dots 50 \text{ mm}$ ( $\varnothing \frac{3}{4} \dots 2 \text{ "}$ )	-	1 件
4	阶梯软管接头的平密封件 (3)	3件	3件
5	固定阶梯软管接头的锁紧螺母 (3)	3件	3件
6	用于驱动清洁转子的入口喷嘴	1 件	1 件
	- 必须在流量 $< 10000 \text{ l/h}$ 时在输入端中使用		
7	38 mm ( $1\frac{1}{2} \text{ "}$ ) 密封盖, 用于封闭输出端	1 件	1 件
8	软管夹 20 $\dots$ 32 mm	2 件	2 件
	软管夹 35 $\dots$ 50 mm	2 件	2 件
	软管夹 40 $\dots$ 60 mm	-	1 件



## 产品介绍

**Bitron C**是一款功能强大的、用于消灭海藻和致病菌的紫外线澄清器。

- 旁通技术保证即使流量很大也能最佳地照射污水。
- 清洁转子持续清除石英玻璃上的污垢。
- 通过具体调节水流量，最佳地配合所连接的过滤泵。
- 适于安装在 OASE 过滤系统 ProfiClear、BioSmart、BioTec 和 BioTec Screenmatic 上。
- 内置磁铁用于保护过滤系统上不沉积钙盐。
- 最佳控制紫外线灯的功能。
- 快速封闭，使换灯简便。

## 按规定使用

Bitron C, “设备”，仅允许在以下情况下使用：

- 用于清洁花园池塘、游泳池、水塘和水族箱。
- 必须在遵守技术数据的前提下运行。

以下限制条件适用于本设备：

- 绝不允许在机壳外面运行紫外线灯或者用于其它用途。即使小剂量的紫外线辐射也可以伤害眼睛和皮肤。
- 严禁泵送非水液体。
- 严禁在无水流的情况下运行。
- 禁止用于商业或者工业目的。
- 不要用于给饮用水或者其它液体杀菌。
- 禁止与化学物质、食品、易燃或者易爆物质一起使用。

## 安装和连接

### 在池塘水或咸水运行

- 在池塘水或盐水运行时，要遵守以下极限值：

型号	池塘水	咸水
pH 值	7.2 ... 7.6	7.5 ... 8.5
游离氯	0.3 ... 0.6 mg/l	< 0.3 mg/l
化合氯	< 0.2 mg/l	-
氯化物含量	< 200 mg/l	-
含盐量	-	< 3.5 %
水温	+4 至 +30 ° C	+4 至 +25 ° C

- 池塘水或咸水可能损坏设备的镜头。这种损害在保修范围之外。

### 保持距离

B

- 人员可以停留的游泳池或池塘：
  - 必须在远离水面至少 2 m 的位置安装本设备。
- 园林池塘或水族馆：
  - 必须在远离水面至少 2 m 的位置安装本设备。
- 要考虑到留有足够的维护空间。
  - 拆卸设备头时，至少要预留出双倍外壳宽度的距离。

### 单独运行

C

- 为了使设备运行正常，只可安装在允许的位置。
- 考虑所需的距离。
- 使用适用于底座的固定材料。固定材料必须能稳定地支撑设备。注意设备重量。
- 如果在水位以下安装设备，要在设备的进水口前面安装一个节流阀。在进行保养作业时可以阻止水的流入。

### 连接输入端

请使用至少适用于1巴的软管。

步骤如下：

D

将入口喷嘴推入入口处中。

- 只有当流量 < 10000 l/h 时才需要用入口喷嘴，以便清洁转子能无故障地运转。

用防松螺母连带密封垫将软管接头拧紧在输入口处。

将软管接头移至软管上方，将软管插到软管接头上并用软管箍固定。

### 连接输出端

步骤如下：

E

把带锁紧螺母和密封垫的梯形软管套管拧到管接头上。

将软管接头移至软管上方，将软管插到软管接头上并用软管箍固定。

把带平面密封垫的螺塞拧到输出端上。

- 螺塞必须封闭输入端对面的输出端，以便水流沿着 UVC 灯泡流入，并尽可能长时间地进行照射。

### 连接设备与贯通式过滤器。

- 考虑所需的距离。
- 如果在水位以下安装设备，要在设备的进水口前面安装一个节流阀。在进行保养作业时可以阻止水的流入。

### ProfiClear Premium / ProfiClear Classic / BioSmart

本章描述了泵送系统中 UVC 预净化设备 Bitron 的连接方法。

- 请注意水流过滤器使用说明书中的说明。

步骤如下：

F, G

带平面密封垫的输出端通过钻孔进入容器壁内。

安装进口：

- ProfiClear Premium: 先把适配接头拧到出口上，用手拧紧，然后用锁紧螺母把 30° 入口弯头拧到适配接头上，用手拧紧。开口朝下。
- ProfiClear Classic / BioSmart: 把入口喷嘴连同 O 型密封圈一起拧到出口上，用手拧紧。

封闭旁通（可选）：

- ProfiClear Premium: 把封闭盖而不是适配接头和入口弯头拧到出口上。
- ProfiClear Classic / BioSmart: 把封闭盖而不是入口喷嘴拧到出口上。

将 Bitron 连接到过滤器上。（→ 连接输入端）

### BioTec ScreenMatic

- 请注意水流过滤器使用说明书中的说明。

步骤如下：

H

将带有平面密封垫的输出端穿过容器壁上的钻孔送入到分配器中。

将带有 O 型密封圈的排泄螺栓拧到输出端上，并用力拧紧。

将 Bitron 连接到过滤器上。

## 调试



### 警告

危险电击可导致死亡或重伤！

- 放入水中之前，关闭水中所有设备的线路电压。
- 在设备上作业前，关闭线路电压。



### 提示

如果输出端后面的水流突然中断（比如通过截止阀），可能出现短时间压力升高超过 1 bar 的情况（水冲击现象）。**可能后果：**可能损坏设备。

- 关闭：首先关掉泵，之后关闭截止阀。在过滤系统中进行操作时，首先关闭过滤系统。
- 开启：首先打开截止阀，之后接通泵。在过滤系统中进行操作时，最后开启过滤系统。
- 将截止阀安装在输入端前面。



### 提示

新的过滤器需要 3 到 4 周的时间，直到设备中的生态环境完全形成。在此期间，或者水温  $<10^{\circ}\text{C}$  时，过滤器可以溢出。在此类情况下，无需清洁过滤器。

- 在使用过滤启动剂、药品或池塘护理液时，需要关闭 UVC 预澄清器至少 36 个小时，以免破坏这些介质的功效。

## 前提

- 首先开启泵，然后开启 UVC 紫外线澄清器。
- 检查所有连接的密封性。

## 开/关

- **接通：**将电源插头插入插座中。
  - 设备立即接通。
- **关闭：**拔下电源插头。

## 检查功能

I

- 如果紫外线灯已接通，功能指示灯亮起。
- 当紫外线灯的蓝色功能指示灯明暗交替亮起时，清洁转子旋转。

## 调节旁通阀

流量通过旁通阀调节。根据调节，一部分流入的水直接通过对面的出口流出。另一部分水用紫外线照射，并通过第二个出口流出。

只有通过最佳调节，才能获得最大的清洁性能。

步骤如下：

J

- 把两个旋转手柄调到过滤泵的输送量。

## 故障排除

故障	原因	排除方法
水不清澈（变绿）	水特别脏	<ul style="list-style-type: none"> <li>- 从池塘中清除藻类和叶片</li> <li>- 换水</li> </ul>
	泵的输送量不足	检查安装情况
	石英玻璃脏了	清洁石英玻璃
	石英玻璃被划伤	<ul style="list-style-type: none"> <li>- 更换石英玻璃（→ 清洁石英玻璃）</li> <li>- 有纹面磨损时更换清洁转子（→ 清洁石英玻璃）</li> </ul>
	清洁转子不转 <ul style="list-style-type: none"> <li>- 检查功能指示灯：当蓝色紫外线灯明暗交替闪亮时，清洁转子旋转。</li> </ul>	<ul style="list-style-type: none"> <li>- 清洁清洁转子和石英玻璃（→ 清洁石英玻璃）</li> <li>- 在泵输送量 &lt; 10000 l/h 时，使用入口喷嘴驱动清洁转子</li> <li>- 有纹面磨损时更换清洁转子（→ 清洁石英玻璃）</li> </ul>
	紫外线灯失效了	紫外线灯使用 8000 个小时后应更换
出口流出的水很少或者没有水	旁通阀调节错误	修正调节，注意泵的输送量
	入口喷嘴堵了	清洁入口喷嘴
	出口堵了	清洁机壳（→ 清洁和保养）
紫外线灯不亮	电源插头未插上	连接电源插头
	紫外线灯坏了	更换紫外线灯
	连接有故障	检查电气连接
	Bitron C 55W/72W/110W；设备因过热而关断（安全关断）	经过冷却后，设备重新自动接通

## 清洁和保养



## 警告

危险电击可导致死亡或重伤！

- 放入水中之前，关闭水中所有设备的线路电压。
- 在设备上作业前，关闭线路电压。



## 小心

石英玻璃和 UVC 紫外线灯可能会破碎并造成切割伤。

- 请小心操作石英玻璃和 UVC 紫外线灯。

## 拆卸设备头

步骤如下：

K

松开锁定杆内的紧固螺栓。

- 旋转方向标志“开锁”。

按下锁定杆，逆时针旋转设备头部，直到旋不动为止，然后小心地从设备中拉出。

- 彻底清洗机壳的内部和外部。



## 提示

出于安全的原因，只有当按规定将设备头安装在灯罩中时，才可以开启 UVC 紫外线灯。

## 安装设备头

步骤如下：

### □ L

把 0 型密封圈放到设备头部凸起物的前面。

- 0 型密封圈必须干净，如果损坏须更换。

用较小的推力小心地把设备头部连同清洁转子一起推入机壳，一直到推不动为止。

- 需要旋转设备头部，使设备头部上的标记与机壳上的标记对齐。

旋转设备头部，直到旋不动为止。

- 固定杆必须嵌入。

拧上锁定杆内的紧固螺栓。

- 旋转方向标志“上锁”。

## 清洁石英玻璃



### 小心

石英玻璃和 UVC 紫外线灯可能会破碎并造成切割伤。

- 请小心操作石英玻璃和 UVC 紫外线灯。



### 提示

如果输出端后面的水流突然中断（比如通过截止阀），可能出现短时间压力升高超过 1 bar 的情况（水冲击现象）。**可能后果：**可能损坏设备。

- 关闭：首先关掉泵，之后关闭截止阀。在过滤系统中进行操作时，首先关闭过滤系统。
- 开启：首先打开截止阀，之后接通泵。在过滤系统中进行操作时，最后开启过滤系统。
- 将截止阀安装在输入端前面。

前提条件：设备头已取出。（→ 拆下设备头）

步骤如下：

### □ M

拉出清洁转子。

- 用刷子在流水中刷洗转子。
- 使用一块湿布擦拭石英玻璃。
- 更换损坏或划痕严重的石英玻璃。（→ 更换紫外线灯）

从里面和外面清洁机壳和功能指示灯。

检查清洁转子在两个端面和内表面上的纹面磨损情况。

- 有纹面磨损时，清洁转子旋转不灵活，必须更换。

将清洁转子推到石英玻璃上。

- 注意位置是否正确。

装入设备头部。（→ 装入设备头部）

## 更换紫外线灯

紫外线灯最晚在运行 8000 小时后必须更新（在连续运行时，大约相当于一个池塘观光旺季）。由此确保最佳的过滤效果。

- 仅使用名称及规定功率与铭牌上的数据信息相一致的 UVC 紫外线灯。

前提条件：设备头已取出。（→ 拆下设备头）

步骤如下：

### □ N

拉出清洁转子。

逆时针旋出紧固螺母。

略微旋转配有 0 型密封圈的石英玻璃，并朝前拉出。

拉出并更换紫外线灯。

把石英玻璃连同密封圈一起小心地推入设备头部，直到推不动为止，装上紧固螺母并顺时针拧紧到拧不动为止。

- 清洁 0 型密封圈，损坏时进行更换。
- 0 型密封圈必须位于设备头和石英玻璃之间的缝隙中。

将清洁转子推到石英玻璃上。

- 注意位置是否正确。

装入设备头部。(→ 装入设备头部)

## 磨损件

- 紫外线灯、石英玻璃和用于石英玻璃的O型环
- 清洁转子

## 备件

使用 OASE 原厂零件可保持设备的安全性和持续的运行可靠性。

备件图纸和备件均可在我们的网站上获取。



[www.oase-livingwater.com/spareparts\\_INT](http://www.oase-livingwater.com/spareparts_INT)

## 存放/过冬

### 设备放置时，做防霜冻保护：

当最低水温保证在最低 +4 °C 时，可以运行设备。

### 设备没有防霜冻保护：

当水温低于 +8 °C 或者在预期冰冻之前，停止使用本设备。

- 将设备尽可能排空，进行彻底清洗并检验是否有损坏。
- 尽可能排空所有的软管、管道和接头。

## 丢弃处理











### 提示

本设备不得按生活垃圾进行废弃处理。









- 剪断电线使本设备无法再使用，并通过专门的回收系统进行废弃处理。

请通过为此而定的循环回收系统清除 UVC 灯泡。

DE	Typ	Abmessungen	Gewicht	Betriebsdruck	Durchflussmenge	UVC-Lampe	Leistungsaufnahme	Nennspannung	Kabellänge	Wassertemperatur
EN	Type	Dimensions	Weight	Operating pressure	Flow volume	UVC lamp	Power consumption	Rated voltage	Cable length	Water temperature
FR	Type	Dimensions	Poids	Pression de service	Débit	Lampe UVC	Puissance absorbée	Tension nominale	Longueur de câble	Température de l'eau
NL	Type	Afmetingen	Gewicht	Bedrijfsdruk	Doorstroomhoeveelheid	UVC-lamp	Vermogensopname	Nominale spanning	Kabellengte	Watertemperatuur
ES	Tipo	Dimensiones	Peso	Presión de servicio	Caudal	Lámpara UVC	Consumo de potencia	Tensión nominal	Longitud del cable	Temperatura del agua
PT	Tipo	Dimensões	Peso	Pressão de trabalho	Caudal	Lâmpada UVC	Potência absorvida	Tensão nominal	Comprimento do cabo	Temperatura da água
IT	Tipo	Dimensioni	Peso	Pressione d'esercizio	Portata	Lampada UVC	Potenza assorbita	Tensione nominale	Lunghezza cavo	Temperatura dell'acqua
DA	Type	Dimensioner	Vægt	Driftstryk	Gennemstrømningsmængde	UVC-pære	Effektforbrug	Netspænding	Ledningslængde	Vandtemperaturen
NO	Type	Mål	Vekt	Driftstrykk	Gjennomstrømningsmengde	UV-lampe	Effektforbruk	Nettspenning volt	Kabellengde	Vanntemperatur
SV	Typ	Mått	Vikt	Driftryck	Flödesmängd	UVC-lampa	Effekt	Märkspänning	Kabellängd	Vattentemperatur
FI	Tyyppi	Mitat	Paino	Käyttöpaino	Läpivirtaus-määrä	UVC-lamppu	Ottoteho	Nimellisjännite	Kaapelin pituus	Veden lämpötila
HU	Típus	Méreték	Súly	Üzemi nyomás	Átfolyási mennyiség	UVC-lámpa	Teljesítményfelvétel	Névleges feszültség	Kábelhossz	Vizhőmérséklet
PL	Typ	Wymiary	Ciężar	Ciśnienie robocze	Natężenie przepływu	Lampa ultrafioletowa	Pobór mocy	Napięcie znamionowe	Długość kabla	Temperatura wody
CS	Typ	Rozměry	Hmotnost	Provozní tlak	Průtok	UVC zářivka	Příkon	Jmenovité napětí	Délka kabelu	Teplota vody
SK	Typ	Rozmery	Hmotnosť	Prevádzkový tlak	Prietok	UVC žiarivka	Prikon	Menovité napätie	Dĺžka kábla	Teplota vody
SL	Tip	Dimenzije	Teža	Delovni tlak	Količina pretoka	UVC-žarnica	Poraba moči	Nazivna napetost	Dolžina kabla	Temperatura vode
HR	Tip	Dimenzije	Težina	Radni tlak	Protočna količina	UVC-žarulja	Potrošnja energije	Nazivni napon	Duljina kabela	Temperatura vode
RO	Tip	Dimensiuni	Greutate	Presiune de funcționare	Debit vehiculat	Lampă cu ultraviolete	Putere consumată	Tensiune nominală	Lungime cablu	Temperatura apei
BG	Тип	Размери	Тегло	Работно налягане	Дебит	UVC - лампа	Потребявана мощност	Номинално напрежение	Дължина на кабелите	Температурата на водата
UK	Тип	Розміри	Вага	Робочий тиск	Кількість води, що протікає	Ультрафіолетова лампа	Споживання електроенергії	Номинальна напруга	Довжина кабелю	Температура води
RU	Тип	Размеры	Вес	Рабочее давление	Расход	Коротковолновая УФ-лампа	Потребление мощности	Номинальное напряжение	Длина кабеля	Температура воды
CN	型号	尺寸	重量	运行压力	流量	紫外线灯管	功耗	额定电压	电缆长度	水温
Bitron C	24W	440 × 180 × 185 mm	4.0 kg	≤ 0.5 bar	4000 ... 15000 l/h	24 W TC-L (UV-C)	24 W	220 ... 240 V AC, 50/60 Hz	5 m	+4 ... +35 °C
	36W	603 × 180 × 185 mm	4.5 kg	≤ 0.5 bar	8000 ... 30000 l/h	36 W TC-L (UV-C)	36 W			
	55W	603 × 180 × 185 mm	4.5 kg	≤ 0.5 bar	8000 ... 30000 l/h	55 W TC-L (UV-C)	55 W			
	72W	731 × 215 × 195 mm	6.5 kg	≤ 1.0 bar	12000 ... 40000 l/h	2 × 36 W TC-L (UV-C)	72 W			
	110W	731 × 215 × 195 mm	6.5 kg	≤ 1.0 bar	12000 ... 40000 l/h	2 × 55 W TC-L (UV-C)	110 W			

	<b>IP 24</b>								
DE	Schutz gegen das Berühren von gefährlichen Teilen. Spritzwassergeschützt	Achtung Magnetfeld!	Gefährliche UVC-Strahlung!	Mögliche Gefahren für Personen mit Herzschrittmachern!	Bei Frost, das Gerät deinstallieren!	Vor direkter Sonneneinstrahlung schützen	Leuchte ist geeignet zur direkten Befestigung auf normalen entflammaren Befestigungsflächen.	Nicht mit normalem Hausmüll entsorgen!	Lesen Sie die Gebrauchsanleitung
EN	Protection to prevent touching dangerous components. Splashing water protected	Attention: Magnetic field!	Dangerous UVC radiation!	Possible hazard for persons wearing pace makers!	Remove the unit at temperatures below zero (centigrade).	Protect from direct sun radiation.	The lamp is suitable for fastening on normal flammable mounting surfaces.	Do not dispose of together with household waste!	Read the operating instructions
FR	Protection contre le contact de pièces dangereuses. Protégé contre les projections d'eau	Attention champ magnétique !	Rayonnement UVC dangereux !	Dangers possibles pour des personnes ayant des stimulateurs cardiaques !	Retirer l'appareil en cas de gel	Protéger contre les rayons directs du soleil.	La lampe est prévue pour une fixation directe sur des surfaces de fixation d'une inflammabilité normale.	Ne pas recycler dans les ordures ménagères !	Lire la notice d'emploi
NL	Beveiliging tegen het aanraken van gevaarlijke delen. Spatwaterbeschermd	Let op, magnetisch veld!	Gevaarlijke UVC-straling!	Mogelijke gevaren voor mensen met een pacemaker!	Bij vorst het apparaat deinstalleren!	Beschermen tegen direct zonlicht.	Lamp is geschikt voor directe bevestiging op normale ontvlambare bevestigings-oppervlakken.	Niet bij het normale huisvuil doen!	Lees de gebruiksaanwijzing
ES	Protección contra contacto con las partes peligrosas. A prueba de salpicaduras	Atención: Campo magnético.	Radiación UVC peligrosa.	Posibles peligros para las personas con marcapasos.	Desinstale el equipo en caso de heladas.	Protéjase contra la radiación directa del sol.	La lámpara se apropia para la fijación directa en superficies de fijación normales inflamables	¡No deseche el equipo en la basura doméstica!	Lea las instrucciones de uso
PT	Proteção contra contacto com componentes perigosos. À prova de respingos de água	Atenção, campo magnético!	Radiação UVC perigosa!	Eventuais perigos para pessoas com pacemakers!	Em caso de geada, desinstalar o aparelho!	Proteger contra radiação solar directa.	A lâmpada está apropriada para a fixação directa sobre bases com inflamabilidade normal.	Não deitar ao lixo doméstico!	Leia as instruções de utilização
IT	Protezione contro il contatto con parti pericolose. Protetto contro gli spruzzi d'acqua	Attenzione, campo magnetico!	Pericolosa radiazione UVC!	Possibili pericoli per persone con pacemaker!	In caso di gelo disinstallare l'apparecchio!	Proteggere contro i raggi solari diretti.	La lampada è adatta al fissaggio diretto su normali superfici di fissaggio infiammabili.	Non smaltire con normali rifiuti domestici!	Leggete le istruzioni d'uso!
DA	Beskyttelse mod berøring af farlige dele. Stærkvandsbeskyttet	NB! Magnetfelt!	Farlig UVC-stråling!	Mulig fare for personer med pacemaker	Afmonter apparat ved frost-vejrl!	Beskyt mod direkte sollys.	Lampe egnet til direkte fastgøring på normalt antændelige fastgøringsflader.	Må ikke bortskaffes med det almindelige husholdningsaffald!	Læs brugsanvisningen
NO	Beskyttelse mot berøring av farlige deler. Beskyttet mot vannsprut	NB! Magnetfelt!	Farlig UV-stråling!	Kan være farlig for personer med pacemaker!	Ved frost, demonter apparatet!	Beskytt mot direkte sollys.	Lykten er egnet til å festes direkte på vanlige antenneli-ge festeflader.	Ikke kast i alminnelig husholdningsaffall!	Les bruksanvisningen
SV	Skydd mot berøring av farliga delar. Droppstätt	Varning! Magnetfält!	Farlig UVC-stråling!	Möjlig risk för personer med pacemaker!	Demontera apparaten innan första frosten!	Skydda mot direkt solstrålning.	Lampan är avsedd monteraspå icke brännbara ytor.	Får inte kastas i hushållsoporna!	Läs igenom bruksanvisningen
FI	Vaarallisten osien kosketussuojat. Suojattu roiskevedeltä	Huomio magneettikenttä!	Vaarallinen UVC-säteily!	Mahdollinen vaara sydämentahdistinta käyttävälle henkilölle!	Laitte on purettava ennen pak-kasia.	Suojattava suoralla auringonvalolta.	Lamppu soveltuu suoraan kiinnitykseen tavallisille palaville kiinnityspinnoille.	Ei saa hävittää tavallisen kotitalous-jätteen mukana!	Lue käyttöohje



	<b>IP 24</b>								
<b>HU</b>	A veszélyes alkatrészek megérintése elleni védő. Vízpermetálló	Figyelem, mágneses mező!	Veszélyes UVC-sugárzás!	A készülék veszélyes lehet szívritmus-szabályozóval rendelkező személyekre!	Fagy esetén a készüléket le kell szerezni!	Óvja közvetlen napsugárzástól.	A lámpa alkalmas közvetlen rögztítésre normál lobbánékony rögztítő felületeken.	A készülék nem a normál háztartási szeméttel együtt kell megsemmisíteni!	Olvassa el a használati útmutatót
<b>PL</b>	Zabezpieczenie przed dotknięciem niebezpiecznych części. Odporny na spryskanie wodą	Uwaga! Pole magnetyczne!	Niebezpieczne promieniowanie ultrafioletowe!	Możliwość wystąpienia zagrożenia dla osób ze stymulatorami	W razie mrozu zdeinstalować urządzenie!	Chronić przed bezpośrednim nasłonecznieniem.	Lampa nadaje się do bezpośredniego oprzymocowania do podłoża o właściwościach zapalnych.	Nie wyrzucać wraz ze śmiećiami domowymi!	Przeczytać instrukcję użytkowania!
<b>CS</b>	Ochrana proti dotyku nebezpečných částí. Ochrana proti stříkající vodě	Pozor magnetické pole!	Nebezpečné ultrafialové záření.	Možná nebezpečí pro osoby s kardiostimulátory!	Při mrazu přístroj odinstalovat!	Chránit před přímým slunečním zářením.	Zářič je vhodný k přímému upevnění na normální hořlavé upevňovací plochy.	Nelikvidovat v normálním komunálním odpadu!	Přečtěte Návod k použití!
<b>SK</b>	Ochrana proti dotyku nebezpečných částí. Ochrana proti striekajúcej vode	Pozor magnetické pole!	Nebezpečné ultrafialové žiarenie.	Možné nebezpečenstvo pre osoby s kardiostimulátormi!	Pri mraze prístroj odinštalovať!	Chránit' pred priamym slnečným žiarením.	Žiarič je vhodný k priamému upevneniu na normálne horľavé upevňovacie plochy.	Nelikvidovať v normálnom komunálnom odpade!	Přečítajte si Návod na použitie
<b>SL</b>	Zašita pred dotikom nevarnih delov. Zašita pred brizgi vode	Pozor magnetno polje!	Nevarno UVC-sevanje!	Obstaja nevarnost za ljudi s srčnim spodbujevalnikom!	Ob zmrzali demontirajte napravo!	Zaščitite pred neposrednimi sončnimi žarki.	Svetilka je namenjena direktni pritrditvi na obajno vnetljivo pritrdilno podlogo.	Ne zavrzajte skupaj z gospodinjiskimi odpadki!	Preberite navodila za uporabo!
<b>HR</b>	Zaštitita od dodira opasnih dijelova prstima. Zaštićeno od prskanja vode	Pažnja: Magneto polje!	Opasno UVC zračenje!	Moguće opasnosti za nositelje elektrostimulatora!	U slučaju mraza deinstalirajte uređaj!	Zaštitite od izravno sunčevog zračenja.	Žarulja je prikladna za izravno pričvršćenje na normalno zapaljive površine za pričvršćenje.	Nemojte ga bacati u običan kućni otpad!	Pročitajte upute za upotrebu!
<b>RO</b>	Protecție în cazul atingerii componentelor periculoase. Protecție contra stropirii	Atenție câmp magnetic!	Radiatii ultraviolete periculoase!	Posibile pericole pentru persoane cu by-pass cardiac!	În perioadele cu îngheț dezinstalați aparatul !	Protejați împotriva razelor directe ale soarelui.	Lampa este destinată fixării directe suprafețe de fixare cu inflamabilitate normală.	Nu aruncați în gunoii menajer !	Citiți instrucțiunile de utilizare !
<b>BG</b>	Защита срещу досег с опасни части. Защита от напръскване с вода	Внимание магнитно поле!	Опасно ултравиолетово лъчение!	Възможен риск за хора с пейс-мейкъри!	При опасност от измръзване деинсталирайте уреда!	Да се пази от слънчеви лъчи.	Крушката е пригодена за директно закрепване върху нормално възпламеняемиповърхности.	Не изхвърляйте заедно с обикновеня домашниски боклук!	Прочетете утъването
<b>UK</b>	Захист від контакту з небезпечними деталями. Захищений від водянних бризг	Увага, магнітне поле!	Небезпечно ультрафіолетове випромінювання!	Небезпека для осіб з кардіостимулятором	Перед морозами пристрій необхідно демонтувати	Пристрій повинен бути захищений від прямого сонячного випромінювання.	Освітлювальний пристрій призначений для безпосереднього закріплення на звичайних легкозаймистихповерхнях.	Не викидайте разом із побутовим сміттям!	Читайте інструкцію.
<b>RU</b>	Защита от соприкосновения с опасными частями. Защита от водяных брызг	Внимание: магнитное поле!	Опасное коротковолновое УФ-излучение!	Возможная опасность для лиц с кардиостимулятором!	При наступлении морозов прибор демонтировать!	Защищать от прямого воздействия солнечных лучей.	Светильник предназначен для прямого крепления на обычных воспламеняющихся поверхностей крепления.	Не утилизировать вместе с домашним мусором!	Прочитайте инструкцию по использованию
<b>CN</b>	防止接触危險部件。防止噴水。	注意磁場！	危險的紫外線照射！	可能对带有心脏起搏器人員有危險！	霜冻时，拆卸设备！	防止阳光直射。	灯具适合于直接安装在普通的可燃固定面上。	不要同普通的家庭垃圾一起处理！	请阅读使用说明書。



**OASE GmbH · [www.oase-livingwater.com](http://www.oase-livingwater.com)**

Tecklenburger Straße 161 · 48477 Hörstel · Postfach 20 69 · 48469 Hörstel · Germany

**CE**

24231/08-17