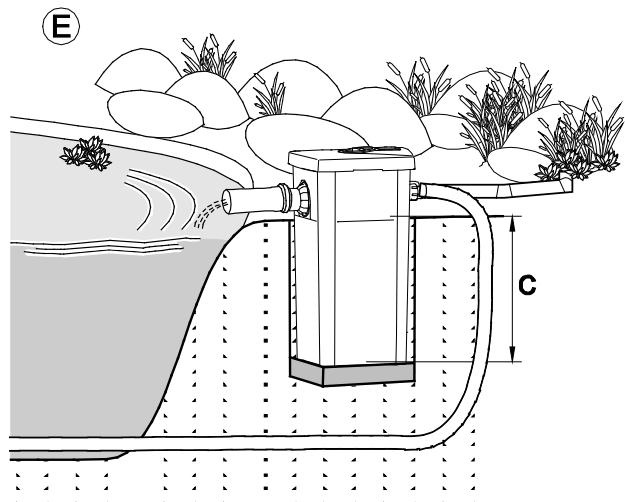
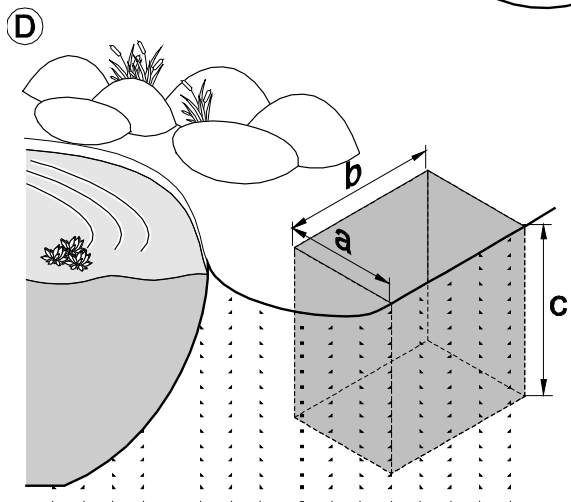
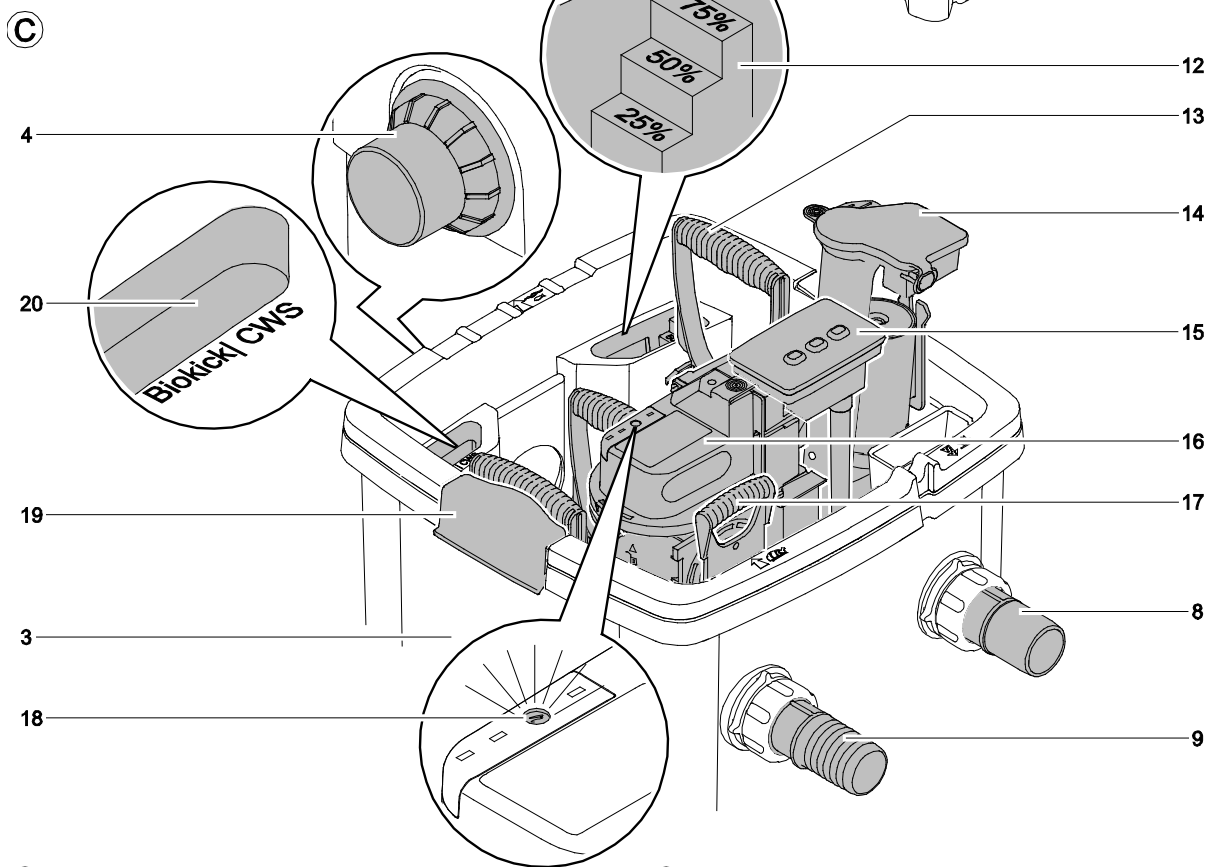
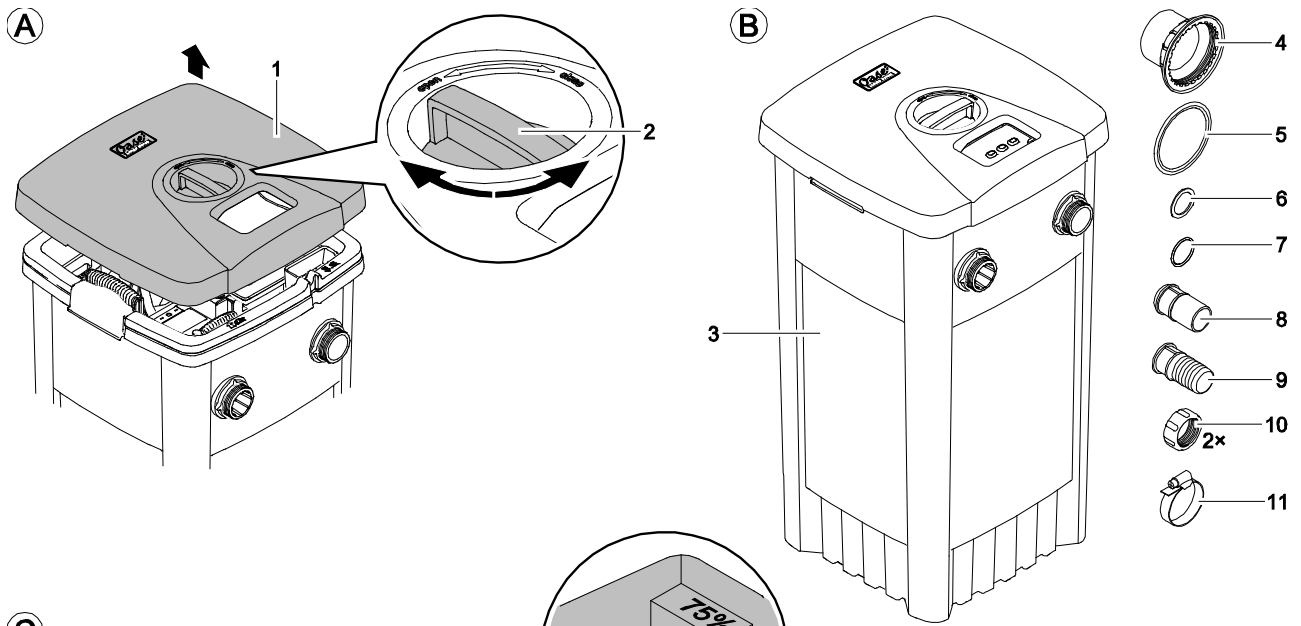


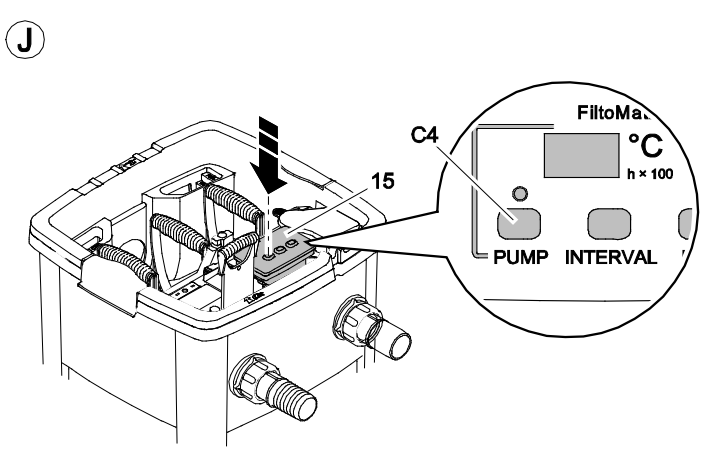
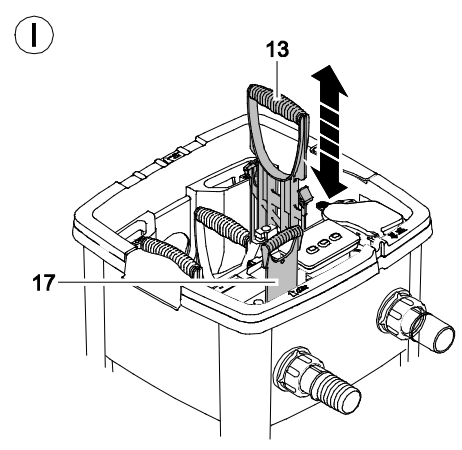
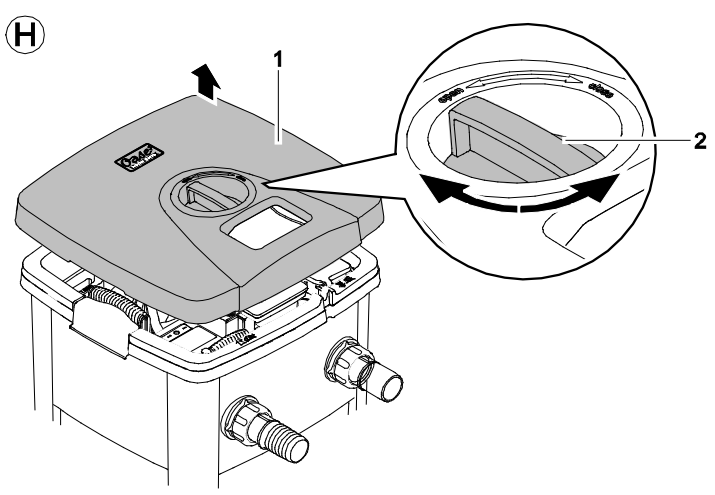
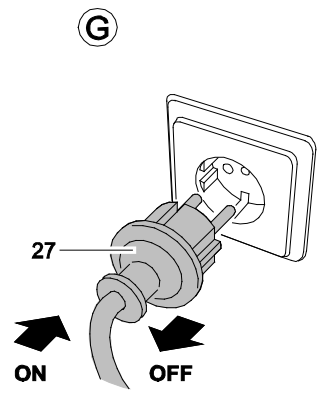
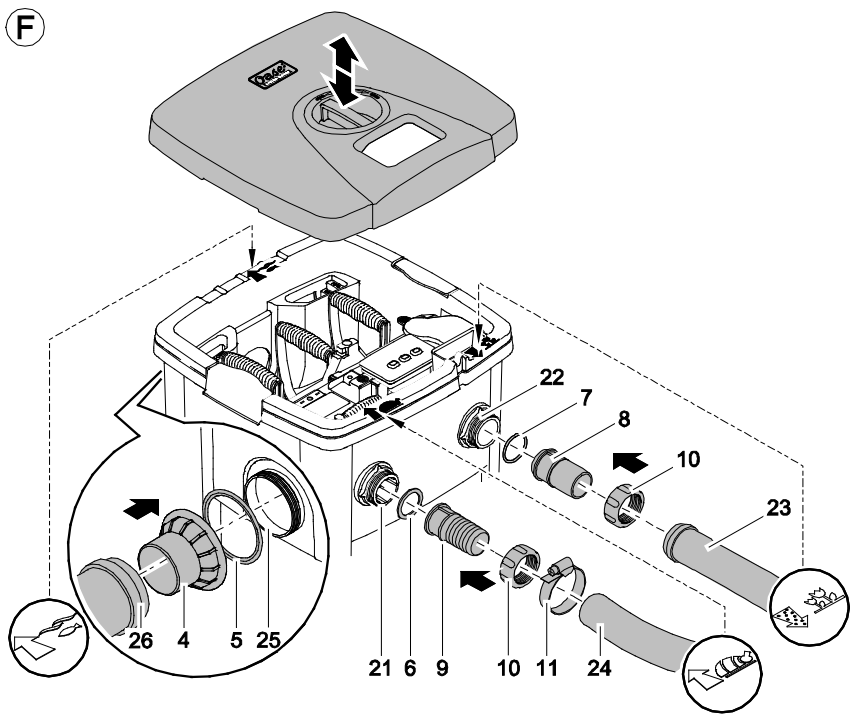


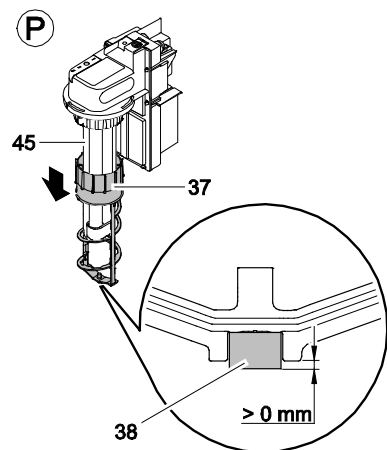
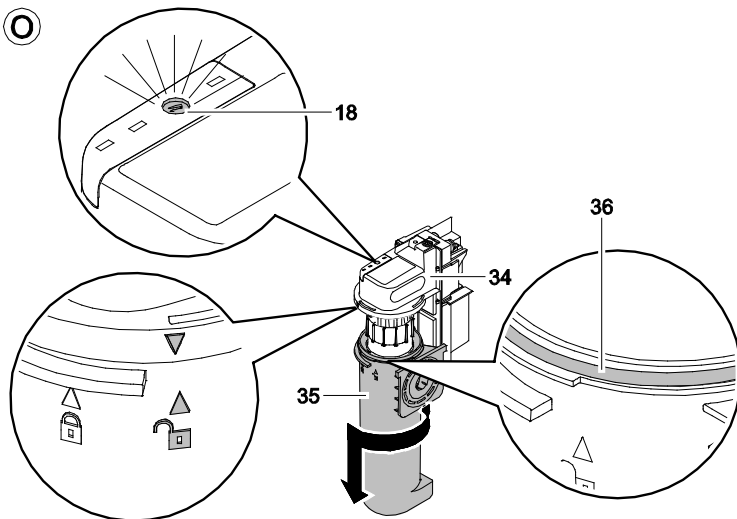
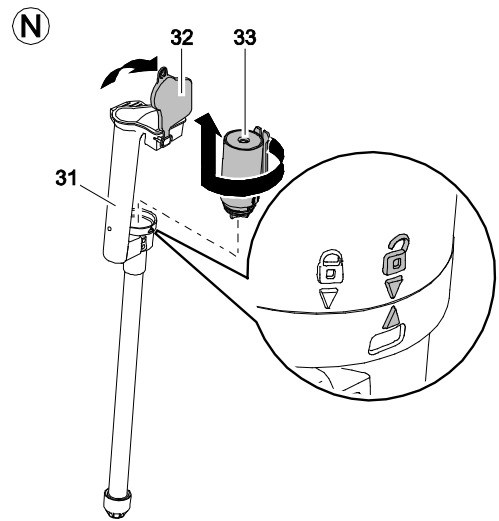
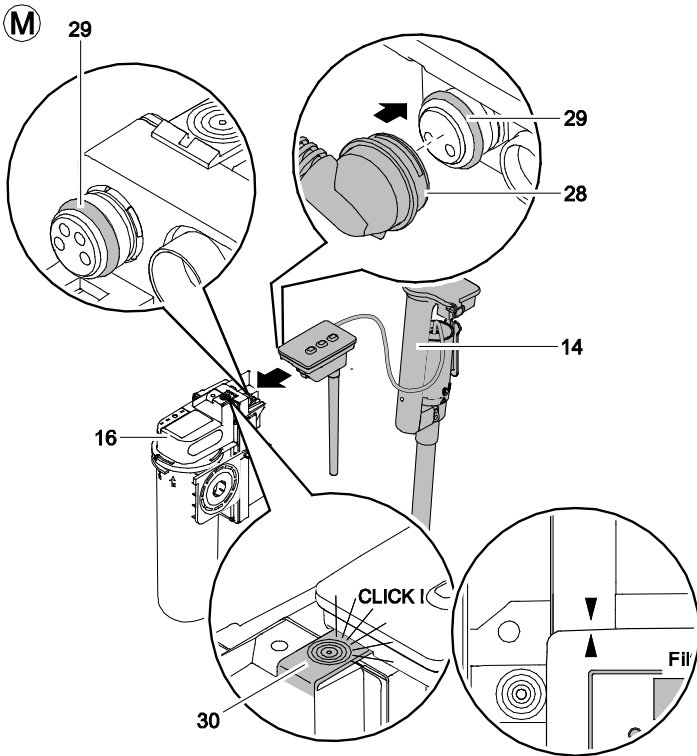
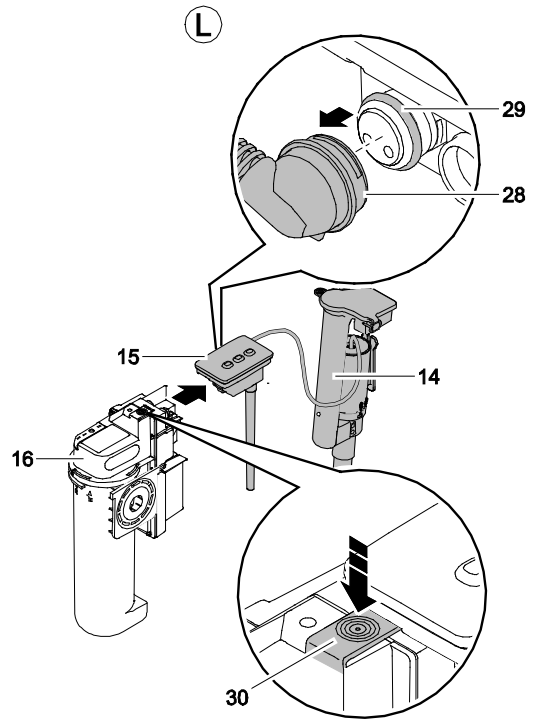
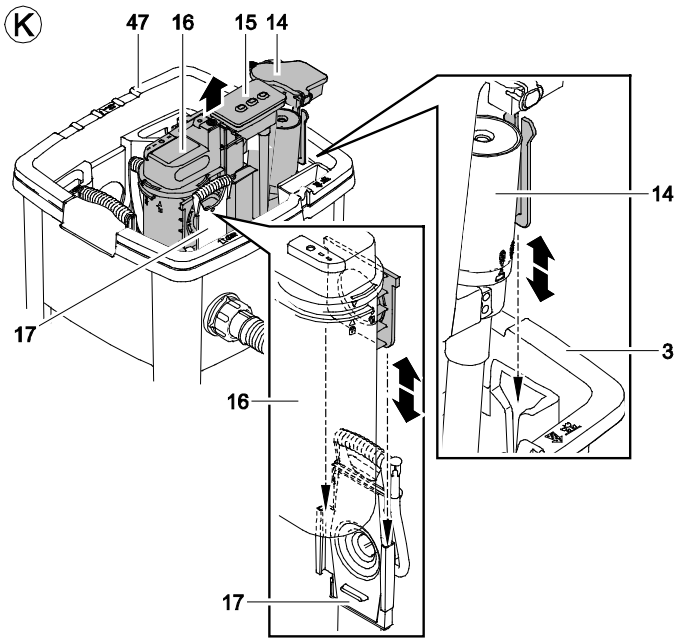
## FiltoMatic CWS 7000/14000/25000

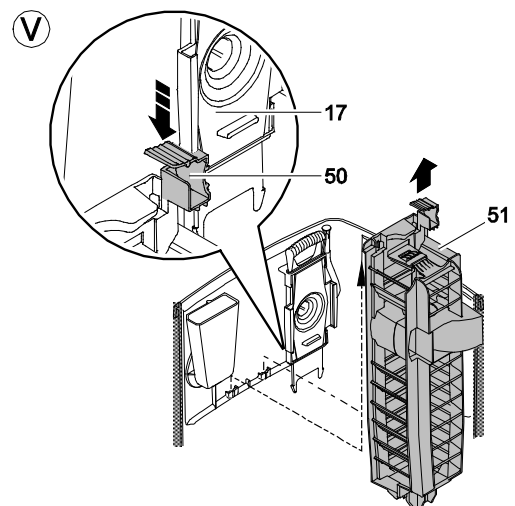
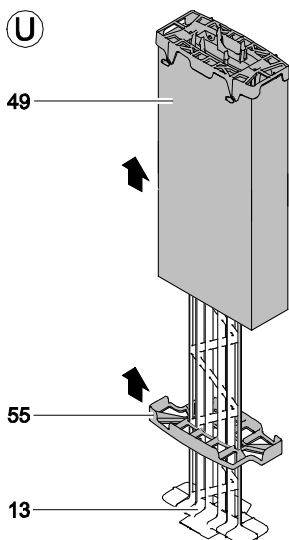
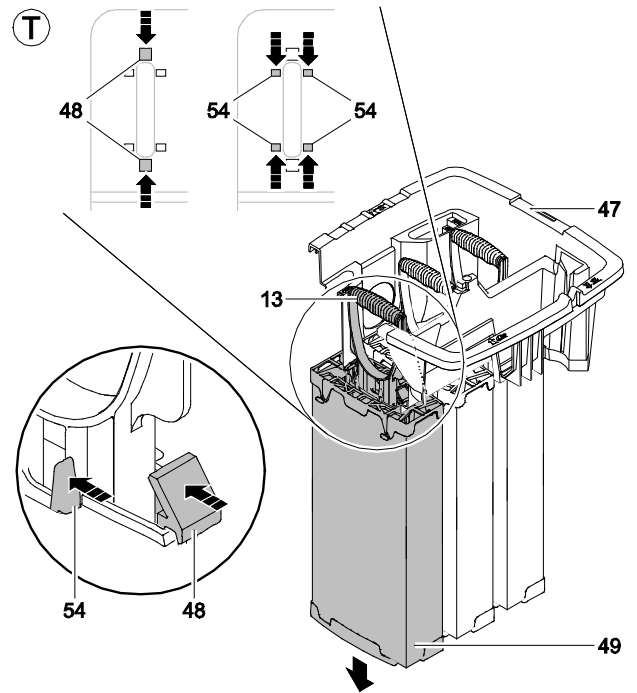
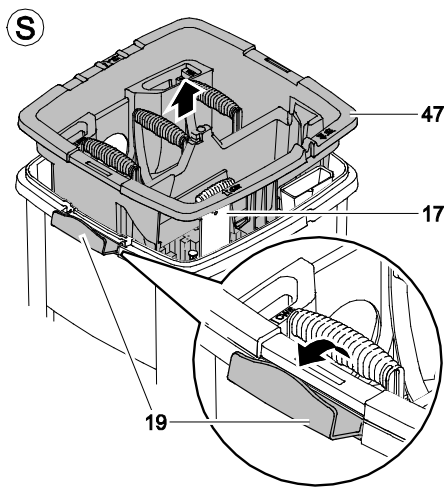
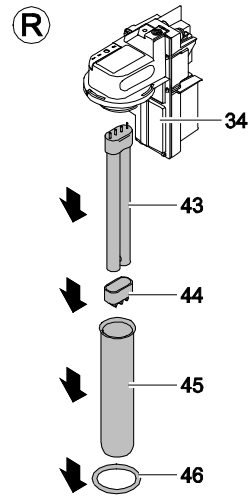
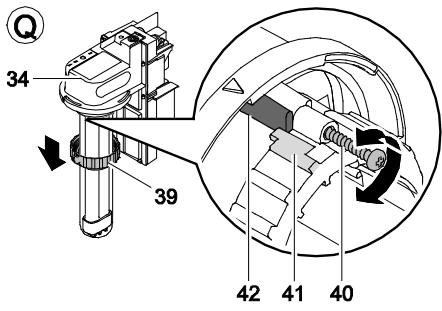
DE	Gebrauchsanleitung
EN	Operating instructions
FR	Notice d'emploi
NL	Gebruiksaanwijzing
ES	Instrucciones de uso
PT	Instruções de uso
IT	Istruzioni d'uso
DA	Brugsanvisning
NO	Bruksanvisning
SV	Bruksanvisning
FI	Käyttöohje
HU	Használati útmutató
PL	Instrukcja użytkowania
CS	Návod k použití
SK	Návod na použitie
SL	Navodila za uporabo
HR	Uputa o upotrebi
RO	Instrucțiuni de folosință
BG	Упътване за употреба
UK	Посібник з експлуатації
RU	Руководство по эксплуатации
CN	使用说明书



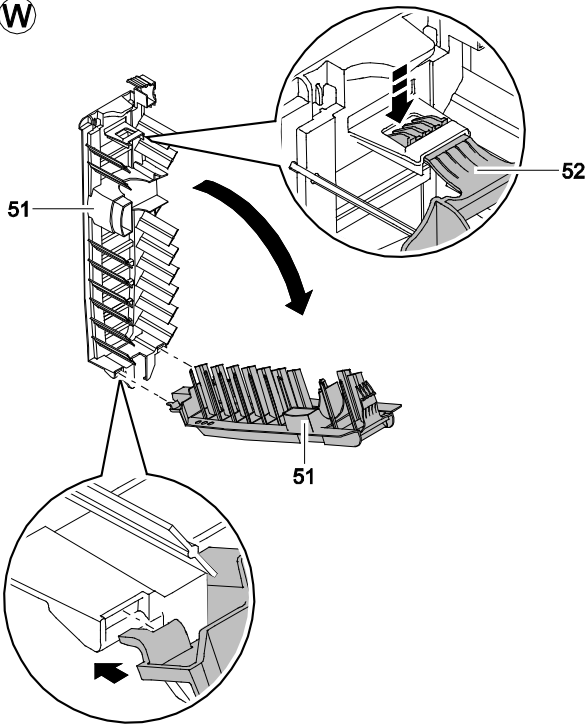




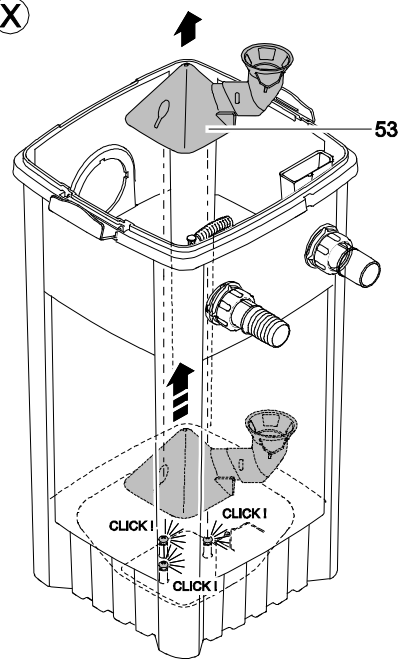




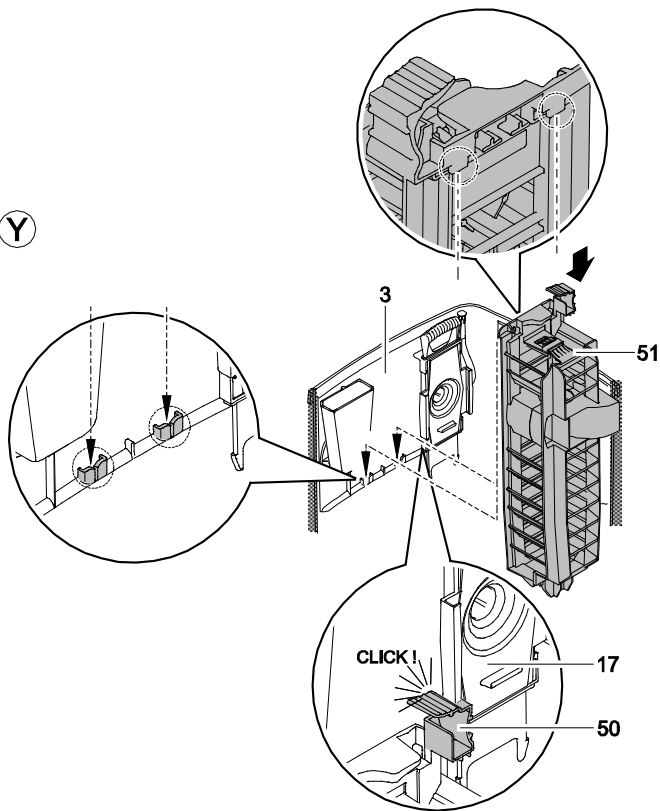
W



X



Y



## Original Gebrauchsanleitung



### **WARNUNG**

- ▶ Dieses Gerät kann von Kindern ab 8 Jahren und darüber sowie von Personen mit verringerten physischen, sensorischen oder mentalen Fähigkeiten oder Mangel an Erfahrung und Wissen benutzt werden, wenn sie beaufsichtigt oder bezüglich des sicheren Gebrauchs des Gerätes unterwiesen wurden und die daraus resultierenden Gefahren verstehen.
- ▶ Kinder dürfen nicht mit dem Gerät spielen.
- ▶ Reinigung und Benutzerwartung dürfen nicht von Kindern ohne Beaufsichtigung durchgeführt werden.
- ▶ Das Gerät muss über eine Fehlerstrom-Schutzeinrichtung mit einem Bemessungsfehlerstrom von maximal 30 mA abgesichert sein.
- ▶ Gerät nur anschließen, wenn die elektrischen Daten von Gerät und Stromversorgung übereinstimmen. Die Gerätedaten befinden sich auf dem Typenschild am Gerät, auf der Verpackung oder in dieser Anleitung.
- ▶ Tod oder schwere Verletzungen durch Stromschlag sind möglich! Bevor Sie ins Wasser greifen, Geräte im Wasser mit einer Spannung >12 V AC oder >30 V DC vom Stromnetz trennen.
- ▶ Eine beschädigte Anschlussleitung kann nicht ersetzt werden. Gerät entsorgen.

## Inhaltsverzeichnis

1	Über diese Gebrauchsanleitung.....	9
2	Sicherheitshinweise.....	9
	2.1 Elektrischer Anschluss.....	9
	2.2 Sicherer Betrieb.....	9
3	Lieferumfang.....	10
4	Übersicht.....	10
5	Rechtliche Bestimmungen.....	10
	5.1 Bestimmungsgemäße Verwendung.....	10
	5.2 Erweiterte Garantiebedingungen für das OASE ClearWaterSystem.....	10
6	Aufstellen.....	11
7	Montage.....	12
8	Inbetriebnahme.....	13
9	Bedienung.....	14
	9.1 Übersicht Controller.....	14
	9.2 Schmutzwasserpumpe einstellen.....	15
	9.3 UVC-Vorklärer einstellen.....	16
10	Störungsbeseitigung.....	17
11	Reinigung und Wartung.....	18
	11.1 Filterschäume reinigen.....	18
	11.2 Reinigungskomponenten entnehmen und voneinander lösen.....	18
	11.3 Schmutzwasserpumpe reinigen.....	19
	11.4 UVC-Lampe im UVC-Vorklärer wechseln.....	19
	11.5 Reinigungsrotor kontrollieren.....	20
	11.6 Filterschäume wechseln.....	20
	11.7 Komplettreinigung durchführen.....	21
12	Verschleißteile.....	22
13	Ersatzteile.....	22
14	Lagern/Überwintern.....	22
15	Entsorgung.....	22



## 1 Über diese Gebrauchsanleitung

Willkommen bei OASE Living Water. Mit dem Kauf des Produkts **FiltoMatic CWS** haben Sie eine gute Wahl getroffen.

Lesen Sie vor der ersten Benutzung des Gerätes die Anleitung sorgfältig und machen Sie sich mit dem Gerät vertraut. Alle Arbeiten an und mit diesem Gerät dürfen nur gemäß der vorliegenden Anleitung durchgeführt werden.

Beachten Sie unbedingt die Sicherheitshinweise für den richtigen und sicheren Gebrauch.

Bewahren Sie diese Anleitung sorgfältig auf. Bei Besitzerwechsel geben Sie bitte die Anleitung weiter.

## 2 Sicherheitshinweise

### 2.1 Elektrischer Anschluss

- ▶ Elektrische Installationen müssen den nationalen Errichterbestimmungen entsprechen und dürfen nur von einer Elektrofachkraft vorgenommen werden.
- ▶ Eine Person gilt als Elektrofachkraft, wenn sie auf Grund ihrer fachlichen Ausbildung, Kenntnisse und Erfahrungen befähigt und berechtigt ist, die ihr übertragenen Arbeiten zu beurteilen und durchzuführen. Das Arbeiten als Fachkraft umfasst auch das Erkennen möglicher Gefahren und das Beachten einschlägiger regionaler und nationaler Normen, Vorschriften und Bestimmungen.
- ▶ Bei Fragen und Problemen wenden Sie sich an eine Elektrofachkraft.
- ▶ Der Anschluss des Gerätes ist nur erlaubt, wenn die elektrischen Daten von Gerät und Stromversorgung übereinstimmen. Die Gerätedaten befinden sich auf dem Typenschild am Gerät, auf der Verpackung oder in dieser Anleitung.
- ▶ Gerät nur an einer vorschriftsmäßig installierten Steckdose anschließen.
- ▶ Verlängerungsleitungen und Stromverteiler (z. B. Steckdosenleisten) müssen für die Verwendung im Freien geeignet sein (spritzwassergeschützt).
- ▶ Steckerverbindungen vor Feuchtigkeit schützen.

### 2.2 Sicherer Betrieb

- ▶ Betreiben Sie den FiltoMatic CWS nur, wenn sich keine Personen im Wasser aufhalten.
- ▶ Tragen oder ziehen Sie den UVC-Vorklärer und die Schmutzwasserpumpe des FiltoMatic CWS nicht an den Anschlussleitungen.
- ▶ Betreiben sie keine defekten Geräte. Bei defekten elektrischen Anschlussleitungen darf der FiltoMatic CWS nicht betrieben werden. Ziehen Sie sofort den Netzstecker. Reparaturen an den Anschlussleitungen des UVC-Vorklärsers bzw. der Schmutzwasserpumpe sind nicht möglich. Tauschen Sie die Komponenten aus. Entsorgen Sie die defekten Komponenten fachgerecht.
- ▶ Öffnen Sie niemals die Gehäuse des UVC-Vorklärsers, der Schmutzwasserpumpe, der Steuerung oder dessen zugehörige Teile, wenn nicht ausdrücklich in dieser Gebrauchsanweisung darauf hingewiesen wird.
- ▶ Verwenden Sie nur Original-Ersatzteile und -Zubehör.
- ▶ Filtern Sie niemals andere Flüssigkeiten als Wasser.
- ▶ Die Strahlung der UVC-Lampe ist auch in geringen Dosierungen gefährlich für Augen und Haut. Betreiben Sie die UVC-Lampe niemals in einem defekten Gehäuse oder ausserhalb des Gehäuses.
- ▶ Betreiben Sie die UVC-Lampe niemals ohne Reinigungsrotor, da dieser auch ein Sichtschutz vor der UVC-Strahlung ist.
- ▶ Überspannung im Netz kann zu Betriebsstörungen des Gerätes führen. Informationen hierzu finden Sie im Kapitel "Störungsbeseitigung".

### 3 Lieferumfang

► Öffnen Sie den Deckel (1) mit dem Drehgriff (2) um die Montageteile zu entnehmen (Bild A).

Bild B	Anzahl	Beschreibung
3	1	Behälter FiltoMatic CWS
4	1	Auslauf DN75
5	1	Flachdichtung DN75
6	1	Flachdichtung 1 ½"
7	1	O-Ring DN40
8	1	Auslauffülle DN40
9	1	Einlauffülle 1 ½"
10	2	Überwurfmutter
11	1	Schlauchschele
	1	Gebrauchsanweisung
	1	Schnellaufbauanleitung
	1	Garantieheft
	1	Klarwasser-Garantiekarte
	1	Garantieverlängerungskarte 2+1

### 4 Übersicht

Bild C	Bezeichnung	Beschreibung siehe Kapitel ...
3	Behälter	Montage, Reinigung und Wartung
4	Auslauf DN75	Montage
8	Schmutzwasserauslauf DN40	Montage
9	Einlauf 1 ½"	Montage
12	Verschmutzungsgradanzeige	Reinigung und Wartung
13	Schaumhalter	Reinigung und Wartung
14	Schmutzwasserpumpe	Reinigung und Wartung
15	Controller	Bedienung
16	UVC-Vorklärgerät	Reinigung und Wartung
17	Sperrschieber für Einlauf	Inbetriebnahme, Reinigung und Wartung
18	Kontrollfenster UVC-Lampe	Reinigung und Wartung
19	Rasthaken	Reinigung und Wartung
20	Einfüllöffnung Biokick CWS	Inbetriebnahme

### 5 Rechtliche Bestimmungen

#### 5.1 Bestimmungsgemäße Verwendung

Der FiltoMatic CWS ist als Filtersystem zur mechanischen und biologischen Reinigung von Gartenteichen mit einer Wassertemperatur von +4 °C bis +35 °C zu verwenden. Das Gerät ist nur für den privaten Einsatz geeignet und darf ausschließlich zur Reinigung von Gartenteichen mit oder ohne Fischbesatz verwendet werden.

#### 5.2 Erweiterte Garantiebedingungen für das OASE ClearWaterSystem

Ansprüche aus der Garantie können nur gegenüber der OASE GmbH, Tecklenburger Straße 161, D-48477 Hörstel, Deutschland, dadurch geltend gemacht werden, dass Sie an uns frachtfrei und auf Ihr Transportrisiko das beanstandete Gerät oder Geräteteil mit dem Originalverkaufsbeleg des OASE-Fachhändlers, dieser Garantiekunde sowie der schriftlichen Angabe des beanstandeten Fehlers senden. Im Falle eines Defektes an Schmutzwasserpumpe, UVC-Vorklärer oder Controller ist ausschließlich die einzelne defekte Komponente (Schmutzwasserpumpe, UVC-Vorklärer, Controller) einzusenden und nicht das komplette Gerät.

## 6 Aufstellen

Damit der FiltoMatic CWS von Beginn an nahezu wartungsfrei betrieben werden kann, sollten Sie den Gartenteich zuvor gründlich reinigen. Für diese Reinigung empfiehlt OASE den Teichschlammsauger Pondovac. Kommt der FiltoMatic CWS bei einem neu angelegten Gartenteich zum Einsatz, kann diese Reinigung in der Regel entfallen.

### FiltoMatic CWS aufstellen (Bild D, E)

Planen Sie die Aufstellung des FiltoMatic CWS. Durch eine sorgfältige Planung und Berücksichtigung der Umgebungsbedingungen erreichen Sie optimale Betriebsbedingungen für den FiltoMatic CWS. Die folgenden Punkte sind eine Hilfestellung für Ihre Planungen.

- ▶ Eine optimale Wasserrückführung vom FiltoMatic CWS zum Gartenteich wird durch einen Bachlauf gewährleistet. So wird das gefilterte Teichwasser mit Sauerstoff angereichert, bevor es in den Teich zurückfließt. Lassen die örtlichen Gegebenheiten den Aufbau eines Bachlaufes nicht zu, ist der Auslauf mit einem DN75-Rohr entsprechend zu verlängern, so dass das gefilterte Teichwasser über das Rohr in den Teich zurückfließt. Die Montage eines DN75-Rohres wird im Kapitel **Montage** beschrieben.
- ▶ Der FiltoMatic CWS muss unbedingt waagrecht ausgerichtet werden, um bei Überlauf eine Teichentleerung zu vermeiden. Benutzen Sie zum Ausrichten eine Wasserwaage.
- ▶ Berücksichtigen Sie das große Volumen des FiltoMatic CWS und das daraus resultierende Gewicht im gefüllten Zustand. Wählen Sie einen geeigneten Untergrund bzw. eine Bodenplatte in der Erdgrube, um ein Nachsacken des FiltoMatic CWS zu vermeiden.
- ▶ Planen Sie ausreichend Bewegungsfreiraum ein, um Reinigungs- und Wartungsarbeiten durchführen zu können.
- ▶ Heben Sie eine ausreichend dimensionierte Erdgrube zur Aufstellung des FiltoMatic CWS aus (**Bild D**). Beachten Sie hierbei, dass der FiltoMatic CWS bis zum oberen Absatz eingegraben werden kann (**Bild E, Höhe c**). Orientieren Sie sich für die Maße der Aushebung an der folgenden Tabelle:

Modell	a	b	c (+ Höhe Bodenplatte)
FiltoMatic CWS 7000	ca. 50 cm	ca. 50 cm	ca. 30 cm
FiltoMatic CWS 14000	ca. 50 cm	ca. 50 cm	ca. 50 cm
FiltoMatic CWS 25000	ca. 50 cm	ca. 70 cm	ca. 50 cm

- ▶ Befüllen Sie den Behälter **(3)** mit Wasser, bevor Sie das Erdreich anfüllen, damit der Behälter nicht zusammengedrückt wird.
- ▶ Führen Sie das DN40-Rohrende für den Schmutzwasserauslauf so weit vom Teich entfernt, dass das abgepumpte Schmutzwasser nicht in den Teich zurückfließen kann.

## 7 Montage

### FiltoMatic CWS montieren

Der FiltoMatic CWS wird vormontiert ausgeliefert. Sie müssen lediglich den Auslauf und die Anschlüsse für Einlauf und Schmutzwasserauslauf montieren.



Die Auslauffülle (8) für den Schmutzwasserauslauf ist transparent. Dadurch wird beim späteren Reinigungsprozess der Verschmutzungsgrad des ausströmenden Wassers angezeigt. Fließt sichtbar sauberes Wasser aus dem Schmutzauslauf, kann der Abpumpvorgang gestoppt werden. Die Reinigung ist abgeschlossen.

### Auslauf montieren (Bild F)

1. Flachdichtung (5) über die am Gehäuse vormontierte Auslaufschaube (25) legen.
2. Auslauf (4) auf die Auslaufschaube (25) schrauben.
3. Ggf. ein DN75-Rohr (26) zur Verlängerung an den Auslauf (4) anschließen, damit das gefilterte Teichwasser zurück in den Teich fließen kann. Das Gefälle im DN75-Rohr muss mindestens 1,5 % betragen.

OASE empfiehlt als Verlängerung für den Auslauf:

- DN75-Rohr, 480 mm, schwarz (OASE Best.-Nr. 55043)
- DN75-Rohrwinkel, 45°, schwarz (OASE Best.-Nr. 55044)
- DN75-Rohrwinkel, 87°, schwarz (OASE Best.-Nr. 55045)
- DN75-Rohrwinkel, T, schwarz (OASE Best.-Nr. 55046)

### Einlauf montieren (Bild F)

1. Einlauffülle (9) und Flachdichtung (6) in die Überwurfmutter (10) stecken und am Gewinde (21) des Sperrschiebers festschrauben.
2. Schlauchschelle (11) über den von der Pumpe Aquamax kommenden Schlauch (24) schieben. Schlauch auf die Einlauffülle (9) stecken und mit der Schlauchschelle fixieren.  
OASE empfiehlt als Schlauch: Spiralschlauch, grün (OASE Best.-Nr. 52981)



Legen Sie das Schlauchende vor der Montage für zwei Minuten in heißes Wasser, damit sich der Schlauch leichter auf die Einlauffülle (9) schieben lässt.

### Schmutzwasserauslauf montieren (Bild F)

1. O-Ring (7) auf die Auslauffülle (8) montieren und in die Überwurfmutter (10) stecken. Danach am Gewinde des vormontierten Schmutzwasserauslaufes (22) festschrauben.
2. Ein DN40-Rohr (23) auf die Auslauffülle (8) stecken. Das Ende des DN40-Rohres bis zu einer Stelle legen, wo das abzupumpende Schmutzwasser versickern kann. Das Gefälle im DN40-Rohr muss 1,5 % ... 2 % betragen.

OASE empfiehlt als Verlängerung für den Schmutzwasserauslauf:

- DN40-Rohr, 480 mm, schwarz (OASE Best.-Nr. 50307)
- DN40-Rohrwinkel, 45°, schwarz (OASE Best.-Nr. 50308)

## 8 Inbetriebnahme

---



**Achtung!** Empfindliche elektrische Bauteile.

**Mögliche Folge:** Das Gerät wird zerstört.

**Schutzmaßnahme:**

- ▶ Gerät nicht an eine dimmbare Stromversorgung anschließen.
  - ▶ Gerät nicht an einer Zeitschaltuhr betreiben.
- 



**Achtung!** Gefährliche elektrische Spannung.

**Mögliche Folgen:** Tod oder schwere Verletzungen.

**Schutzmaßnahmen:** Bevor Sie ins Wasser greifen und vor Arbeiten am Gerät Netzstecker (**Bild G**) ziehen.

---

Beachten Sie die Sicherheitshinweise!

Der FiltoMatic CWS schaltet sich automatisch ein, wenn die Stromverbindung hergestellt ist.

**Einschalten (Bild G):** Netzstecker (**27**) in die Steckdose stecken.

**Ausschalten (Bild G):** Netzstecker (**27**) ziehen.

**Behälter mit Wasser befüllen (Bild C)**

- ▶ Schalten Sie vor Inbetriebnahme des FiltoMatic CWS die Pumpe Aquamax ein. Der Behälter (**3**) wird mit Wasser gefüllt.
- 



Für das Befüllen des Behälters muss der Sperrschieber (**17**) geöffnet sein. Drücken Sie dazu den Sperrschieber (**17**) bis zum Anschlag herunter.

---

Erreicht der Wasserpegel im Behälter (**3**) den Auslauf (**4**), fließt das gefilterte Teichwasser über den Auslauf (**4**) zurück in den Teich.

Für die weiteren Einstellungen des FiltoMatic CWS lesen Sie das folgende Kapitel **Bedienung**.

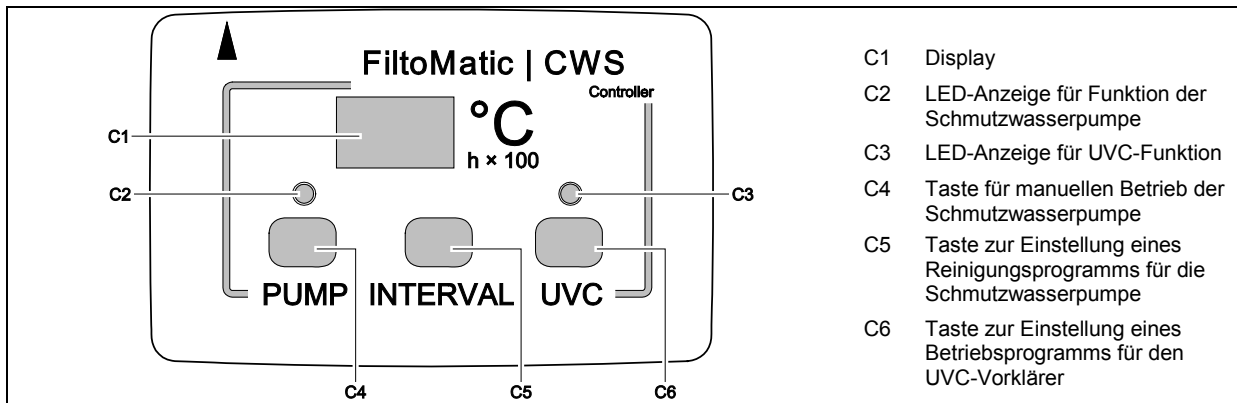
**Biologischen Filterstarter einfüllen (Bild C)**

Für den schnellen Aufbau von Bakterienpopulationen wird der OASE Filterstarter Biokick CWS empfohlen (OASE Best.-Nr. 50295). Mikroorganismen siedeln sich im Filtersystem an, vermehren sich und sorgen durch den Abbau von überflüssigen Nährstoffen für eine bessere Teichwasserqualität.

- ▶ Die für das Teichvolumen benötigte Menge Biokick CWS in die Einfüllöffnung (**20**) füllen.

## 9 Bedienung

### 9.1 Übersicht Controller



C1	Display
C2	LED-Anzeige für Funktion der Schmutzwasserpumpe
C3	LED-Anzeige für UVC-Funktion
C4	Taste für manuellen Betrieb der Schmutzwasserpumpe
C5	Taste zur Einstellung eines Reinigungsprogramms für die Schmutzwasserpumpe
C6	Taste zur Einstellung eines Betriebsprogramms für den UVC-Vorklärer

**Anzeigen am Controller**

Das Display (C1) zeigt

- standardmäßig die Wassertemperatur an.
- automatisch 2 Sekunden nach dem letztem Tastendruck wieder die Wassertemperatur an.
- bei entsprechender Auswahl die Reinigungsprogramme.
- bei Betätigung einer Taste die gespeicherten Einstellungen.
- die verbleibende Lebensdauer ( $h \times 100$ ) der UVC-Lampe.

**Meldungen im Display (C1)**

- "LA" blinkt im 8-s-Rhythmus 1×: UVC-Lampe hat 7500 Betriebsstunden geleistet; es verbleiben noch 500 Betriebsstunden.
- "LA" blinkt im 8-s-Rhythmus 2×: UVC-Lampe hat 8000 Betriebsstunden geleistet und sollte gewechselt werden.
- "PS" leuchtet im 4-s-Rhythmus auf: Schmutzwasserpumpe hat die max. Laufzeit erreicht und ist für 1,5 Stunden gesperrt.

**LED für Schmutzwasserpumpe (C2)**

- LED blinkt grün: Teilentleerung des Behälters.
- LED leuchtet grün: komplette Entleerung des Behälters.
- LED leuchtet rot: Pumpe blockiert.
- LED aus: Pumpe nicht aktiv.

**LED für UVC-Vorklärer (C3)**

- LED leuchtet blau: UVC-Vorklärer ist eingeschaltet.
- LED blinkt im 8-s-Rhythmus blau: UVC-Vorklärer befindet sich im Betriebsprogramm Automatik (AU).
- LED aus: UVC-Vorklärer ist ausgeschaltet.

**Hinweis:**

Das integrierte Thermometer misst permanent die Wassertemperatur und damit die Basisgröße für die Betriebsprogramme. Die Silikonabdeckung schützt den Controller vor Verschmutzungen und beeinträchtigt weder das Ablesen des Displays noch die Funktionsfähigkeit der Tasten. Der Controller ist wasserdicht und kann auch ohne Silikonabdeckung betrieben werden.

## 9.2 Schmutzwasserpumpe einstellen

Der Verschmutzungsgrad des Teichwassers wird neben der Wassertemperatur maßgeblich vom Fischbesatz bestimmt. Die Schmutzwasserpumpe pumpt den Schmutz am Boden des Behälters in Intervallen ab. Durch die vier verschiedenen Reinigungsprogramme lässt sich das Intervall zum Abpumpen des Schmutzwassers individuell an den Verschmutzungsgrad anpassen. Eine Reinigung dauert ca. 9 s. Ein Reinigungszyklus verbraucht ca. 4 Liter Wasser. Die Tabelle zeigt die Auswahlmöglichkeiten der Reinigungsprogramme. Das Reinigungsprogramm **INTERVAL 1** beinhaltet die meisten Reinigungsintervalle, **INTERVAL 4** die wenigsten. Wählen Sie ein Programm, das für den Verschmutzungsgrad des Teichwassers am Besten geeignet ist. Im Auslieferungszustand ist das Reinigungsprogramm **INTERVAL 2** voreingestellt.

Wassertemperatur	Reinigungsprogramme Schmutzwasserpumpe				
	+ Intervalle			- Intervalle	
	INTERVAL 1	INTERVAL 2	INTERVAL 3	INTERVAL 4	OF
< 5 °C	aus	aus	aus	aus	aus
< 8 °C	1 × pro Tag	alle 2 Tage	alle 3 Tage	alle 3 Tage	aus
8 °C - 14 °C	2 × pro Tag	1 × pro Tag	alle 2 Tage	alle 3 Tage	aus
15 °C - 21 °C	4 × pro Tag	2 × pro Tag	1 × pro Tag	alle 2 Tage	aus
≥ 22 °C	8 × pro Tag	4 × pro Tag	2 × pro Tag	1 × pro Tag	aus



Bei Wassertemperaturen <0 °C und >35 °C sind die Reinigungsprogramme inaktiv. Die Pumpe kann nur noch von Hand betätigt werden. Zum kompletten Abpumpen müssen Sie die Taste PUMP (C4) dauerhaft gedrückt halten.

### Reinigungsprogramm für Schmutzwasserpumpe einstellen

1. Taste INTERVAL (C5) drücken. Das Reinigungsprogramm **INTERVAL 2** wird im Display (C1) angezeigt.
2. Sofort die Taste INTERVAL (C5) drücken, bis gewünschtes Reinigungsprogramm angezeigt wird.
3. Die Taste INTERVAL (C5) loslassen, wenn das gewünschte Reinigungsprogramm angezeigt wird.
  - Die Einstellung ist gespeichert, wenn im Display (C1) nach ca. 2 s die Wassertemperatur angezeigt wird.

### Schmutzwasser manuell abpumpen

Das Schmutzwasser lässt sich jederzeit auch manuell abpumpen.

- ▶ Drücken Sie die Taste PUMP (C4)
  - Die LED (C2) blinkt grün. Der Schmutzaustrag beginnt sofort.



- ▶ Wenn Sie die Taste PUMP (C4) länger als 10 Sekunden drücken, beginnt die komplette Entleerung des Behälters. Die grüne LED (C2) leuchtet. Die Schmutzwasserpumpe läuft maximal 4 Minuten. Sie können die Entleerung stoppen, indem Sie die Taste PUMP (C4) einmal drücken.
- ▶ Zur Vermeidung von Überhitzungsschäden ist die max. Laufzeit der Schmutzwasserpumpe auf 12 Minuten pro 1,5 Stunden begrenzt. Bei starker Verschmutzung kann die Laufzeit auch auf 8 Minuten begrenzt sein. Nach Erreichen der max. Laufzeit lässt sich die Pumpe von Hand nicht mehr betätigen. Im Display wird "PS" angezeigt. Nach 1,5 Stunden ist die Schmutzwasserpumpe wieder betriebsbereit.

### 9.3 UVC-Vorklärer einstellen

Der Verschmutzungsgrad des Teichwassers durch Algenbildung wird maßgeblich von der Wassertemperatur bestimmt. Der UVC-Vorklärer beseitigt mit UV-Licht Grün- und Schwebelalgen im Unterwasserbetrieb und ist somit eine wichtige Komponente für die Reinigung des Teichwassers. In Abhängigkeit von der Wassertemperatur wird mit dem Betriebsprogramm **AU** die UVC-Lampe des UVC-Vorklärsers in Intervallen ein- und ausgeschaltet und somit individuell an den Verschmutzungsgrad angepasst. Die folgende Tabelle zeigt das Betriebsprogramm **AU** (Automatik) des UVC-Vorklärsers und die Betriebszustände **ON** (Ein) und **OF** (Aus).

Wassertemperatur	Betriebsprogramme UVC-Vorklärer			
	AU		ON	OF
	UVC-Lampe ist eingeschaltet	UVC-Lampe ist ausgeschaltet	UVC-Lampe ist permanent eingeschaltet	UVC-Lampe ist permanent ausgeschaltet
< 8 °C	8 h	16 h	UVC-Lampe ist permanent eingeschaltet	UVC-Lampe ist permanent ausgeschaltet
8 °C - 14 °C	48 h	24 h		
15 °C - 21 °C	72 h	24 h		
≥ 22 °C	96 h	24 h		



Im Auslieferungszustand ist das Betriebsprogramm **AU** voreingestellt.

- ▶ Beim Netzeinschalten startet das Betriebsprogramm **AU** mit dem Aus-Intervall. Die UVC-Lampe leuchtet für min. 16 Stunden nicht. Wenn Sie bei der Inbetriebnahme Biokick CWS einsetzen, werden dadurch die Bakterienkulturen im Biokick CWS geschützt.
- ▶ Wird das Betriebsprogramm **AU** manuell angewählt, startet der UVC-Vorklärer mit dem Ein-Intervall.

#### Betriebsprogramm für den UVC-Vorklärer einstellen

1. Die Taste UVC (**C6**) drücken. Das Betriebsprogramm **AU** wird auf dem Display (**C1**) angezeigt.
2. Sofort die Taste UVC (**C6**) drücken, bis gewünschtes Betriebsprogramm angezeigt wird.
3. Die Taste UVC (**C6**) loslassen, wenn das gewünschte Betriebsprogramm angezeigt wird.
  - Die Einstellung ist gespeichert, wenn im Display (**C1**) nach ca. 2 Sekunden die Wassertemperatur angezeigt wird.

#### Betriebsstundenzähler UVC-Vorklärer abfragen

Die Lebensdauer einer UVC-Lampe für den UVC-Vorklärer beträgt ca. 8000 Stunden. Der integrierte Betriebsstundenzähler zählt nach dem Countdown-Prinzip ab diesem Wert abwärts.

- ▶ Die Taste UVC (**C6**) 5 Sekunden gedrückt halten. Im Display (**C1**) wird eine Zahl angezeigt.
  - Multiplizieren Sie die Zahl mit 100, um die verbleibenden Betriebsstunden zu ermitteln.
  - Beispiel: angezeigter Wert '45' × 100 = 4500 verbleibende Betriebsstunden.

#### Betriebsstundenzähler UVC-Vorklärer zurücksetzen

Nach dem Wechsel einer UVC-Lampe müssen Sie den Betriebsstundenzähler zurücksetzen.

1. Die Taste UVC (**C6**) 12 Sekunden permanent gedrückt halten!
  - Nach 5 Sekunden wird die verbleibende Lebensdauer auf dem Display (**C1**) angezeigt. Anschließend blinkt die Anzeige. Wird im Display (**C1**) die Wassertemperatur angezeigt, ist der Betriebsstundenzähler auf 8000 Stunden zurückgesetzt.
2. Die Taste UVC (**C6**) loslassen.



## 10 Störungsbeseitigung

Störung	Ursache	Abhilfe
Der Controller schaltet nicht ein	Netzspannung fehlt	Netzspannung überprüfen Zuleitungen kontrollieren
	Controller sitzt nicht korrekt auf UVC-Vorklärer	Sitz des Controllers kontrollieren
Aus dem Auslauf DN75 fließt kein Wasser zurück in den Teich	Pumpe Aquamax nicht eingeschaltet	Pumpe Axuamax einschalten
	Bei geöffnetem Deckel Sperrschieber geschlossen	Sperrschieber öffnen
Schmutzwasserpumpe schaltet nicht ein	Pumpenrotor blockiert	Pumpenrotor reinigen
	Behälter bereits entleert	Behälter befüllen
	Behälter teilweise entleert, Schmutzwasserpumpe kann nicht ansaugen	Behälter befüllen
	Bei Wassertemperaturen <0 °C und >35 °C sind die Reinigungsprogramme inaktiv	Schmutzwasserpumpe kann nur noch von Hand betätigt werden. – Zum kompletten Abpumpen die Taste PUMP dauerhaft gedrückt halten.
	Schmutzwasserpumpe hat die max. Laufzeit erreicht. Im Display wird "PS" angezeigt.	1,5 Stunden warten. Danach ist die Schmutzwasserpumpe wieder betriebsbereit
UVC-Lampe schaltet nicht ein	UVC-Lampe defekt	UVC-Lampe wechseln
	Aufgrund von Überspannung im Netz hat die Sicherheitseinrichtung im UVC-Vorklärer ausgelöst	Netzspannung ausschalten und wieder einschalten, um die Sicherheitseinrichtung zurückzusetzen – Im Kontrollfenster prüfen, ob die UVC-Lampe leuchtet (blaues Licht) – Zur Prüfung gegebenenfalls mit der Taste UVC die UVC-Lampe einschalten (Betriebszustand ON)

## 11 Reinigung und Wartung

---



**Achtung!** Gefährliche elektrische Spannung!

**Mögliche Folgen:** Tod oder schwere Verletzungen.

**Schutzmaßnahmen:**

- ▶ Bevor Sie ins Wasser greifen, Netzspannung aller im Wasser befindlichen Geräte abschalten.
  - ▶ Vor Arbeiten am Gerät Netzspannung abschalten.
- 

### 11.1 Filterschäume reinigen

Die Reinigungsintervalle sind abhängig vom Verschmutzungsgrad der Filterschäume. Ein erhöhter Wasserstand in der Verschmutzungsgradanzeige (**Bild C, 12**) im Innendeckel signalisiert, dass die Reinigungsleistung der Filterschäume nachlässt. Eine Reinigung wird ab einem Verschmutzungsgrad von 75 % oder spätestens bei Überlauf notwendig.

**So reinigen Sie die Filterschäume (Bild H, I, J)**

1. Deckel (**1**) mit Drehgriff (**2**) öffnen und vom Behälter (**3**) nehmen.
  2. Sperrschieber (**17**) durch Hochziehen schließen.
    - Es fließt kein Teichwasser mehr in den Behälter.
    - Hinweis: Beim Schließen des Sperrschiebers (**17**) spritzt Wasser aus dem Luftansaugstutzen.
  3. Schaumhalter (**13**) mehrmals hochziehen.
    - Die Filterschäume werden zusammengepresst. Die Verschmutzungen werden ausgewaschen.
  4. Die Taste PUMP (**C4**) am Controller (**15**) länger als 10 Sekunden drücken.
    - Die LED (**C2**) leuchtet grün. Das Schmutzwasser im Behälter wird komplett abgepumpt.
  5. Sperrschieber (**17**) durch Herunterdrücken öffnen.
    - Der Behälter wird wieder mit Teichwasser gefüllt.
- 



Wiederholen Sie den Reinigungsvorgang bei starker Verschmutzung der Filterschäume.

---

### 11.2 Reinigungskomponenten entnehmen und voneinander lösen

Für die Reinigung und Wartung der Reinigungskomponenten Schmutzwasserpumpe (**14**) und UVC-Vorklärer (**16**) ist es notwendig, diese aus dem Behälter zu entnehmen. Der Controller (**15**) ist am UVC-Vorklärer aufgesteckt. Die Reinigungskomponenten sind nicht fest mit dem Innendeckel (**47**) verbunden, sondern liegen in den Führungen des Innendeckels (**47**) bzw. des Sperrschiebers (**17**).

**So entnehmen Sie die Reinigungskomponenten (Bild K)**

1. Deckel (**1**) mit Drehgriff (**2**) öffnen und vom Behälter (**3**) nehmen (**Bild H**).
2. Sperrschieber (**17**) durch Hochziehen schließen.
  - Es fließt kein Teichwasser mehr in den Behälter.
  - Hinweis: Beim Schließen des Sperrschiebers spritzt Wasser aus dem Luftansaugstutzen.
3. Reinigungskomponenten Schmutzwasserpumpe (**14**) und UVC-Vorklärer (**16**) als Einheit aus dem Innendeckel (**47**) heben.

**So lösen Sie die Reinigungskomponenten und den Controller voneinander (Bild L)**

1. Rasthaken (**30**) am UVC-Vorklärer (**16**) gedrückt halten.
  2. Controller (**15**) mit Kraft vom UVC-Vorklärer abziehen.
  3. Anschlusskabel (**28**) der Schmutzwasserpumpe mit Kraft vom Controller (**15**) abziehen.
  4. Die Silikonschutzkappen zum Schutz der offenen Buchsen aufstecken.
  5. Reinigungskomponenten und Controller in umgekehrter Reihenfolge zusammenbauen (**Bild M**).
    - Beim Zusammenbau des Controllers und des UVC-Vorklärers darauf achten, dass die Pfeile auf beiden Komponenten aufeinander zeigen.
- 



Kontrollieren Sie beim Zusammenbau den Sitz der O-Ringe (**29**) an den Anschlussstellen des Controllers und des UVC-Vorklärers! Reinigen Sie die O-Ringe (**29**) bei Bedarf. Fehlen die O-Ringe oder sitzen nicht korrekt, korrodieren die elektrischen Kontakte. Die Komponenten werden irreparabel beschädigt!

---

### 11.3 Schmutzwasserpumpe reinigen

Eine Reinigung der Schmutzwasserpumpe wird notwendig, wenn der Rotor des Pumpenmotors **(33)** stark verschmutzt oder blockiert ist. Dies kann aufgrund größerer Verschmutzungsteile, wie z. B. Steine, passieren. Ist die Schmutzwasserpumpe stark verschmutzt oder blockiert, leuchtet die LED-Anzeige **(C2)** am Controller **(15)** rot.

#### So reinigen Sie die Schmutzwasserpumpe (Bild N)

1. Motorgehäuse **(33)** drehen, bis das Symbol mit "Schloss auf" auf den Pfeil am Oberrohr **(31)** zeigt.
2. Motorgehäuse **(33)** abnehmen und reinigen.
3. In umgekehrter Reihenfolge zusammenbauen.
  - Wichtig: Das Motorgehäuse **(33)** ist erst arretiert, wenn das Symbol "Schloss zu" auf den Pfeil am Oberrohr **(31)** zeigt **(Bild N)**.
4. Taste PUMP **(C4)** einmal drücken.
  - Die LED **(C2)** wechselt von rot auf grün. Die Schmutzwasserpumpe **(14)** läuft an. Andernfalls läuft die Schmutzwasserpumpe **(14)** aufgrund einer Störung nicht an. Siehe hierzu Kapitel **Störungsbeseitigung**.
5. Wenn notwendig, den Überlauf am Oberrohr **(31)** reinigen. Hierzu Schmutzrohrabdeckung **(32)** öffnen.

### 11.4 UVC-Lampe im UVC-Vorklärer wechseln



**Achtung!** Gefährliche ultraviolette Strahlung.

**Mögliche Folgen:** Schwere Verletzungen der Augen und der Haut.

**Schutzmaßnahmen:** Das Gerät nur mit montiertem Gehäuse einschalten.



Eine defekte UVC-Lampe wird nicht am Controller **(15)** angezeigt. Kontrollieren Sie die Funktion der UVC-Lampe, indem Sie in regelmäßigen Abständen durch das Kontrollfenster **(18)** schauen **(Bild O)**.

Die UVC-Lampe hat eine begrenzte Lebensdauer und muss nach Ablauf der Lebensdauer gewechselt werden (siehe auch Kapitel **Betriebsstundenzähler UVC-Vorklärer abfragen**).

1. Wassergehäuse **(35)** drehen, bis das Symbol mit "Schloss auf" auf den Pfeil am UVC-Oberteil **(34)** zeigt **(Bild O)**.
2. Wassergehäuse **(35)** abziehen **(Bild O)**.
3. Reinigungsrotor **(37)** vom Quarzglasrohr **(45)** abziehen **(Bild P)**.
4. Schraube **(40)** an Überwurfmutter **(39)** lösen und Überwurfmutter **(39)** abschrauben **(Bild Q)**.
5. Quarzglasrohr **(45)** mit O-Ring **(46)** mit einer Drehbewegung abziehen **(Bild R)**.
6. UVC-Lampenschutz **(44)** abziehen **(Bild R)**.
7. UVC-Lampe **(43)** aus Steckplatz am UVC-Oberteil **(34)** ziehen und auswechseln **(Bild R)**.
8. UVC-Vorklärer in umgekehrter Reihenfolge zusammenbauen.
  - Wichtig: Das Wassergehäuse **(35)** ist erst geschlossen, wenn das Symbol "Schloss zu" auf den Pfeil am UVC-Oberteil **(34)** zeigt **(Bild O)**.



- ▶ Achten Sie beim Zusammenbau darauf, dass der Anschlag **(41)** der Überwurfmutter **(39)** gegen den Anschlag **(42)** am UVC-Oberteil **(34)** stößt. Die Schraube **(40)** kann erst dann eingedreht werden **(Bild Q)**.
- ▶ Der O-Ring **(36)** am Verschluss des Wassergehäuses **(35)** ist fest aufgespannt. Nehmen Sie den O-Ring **(36)** nur dann ab, wenn dieser ausgewechselt werden muss, z. B. wenn er porös ist **(Bild O)**.
- ▶ Im Quarzglasrohr **(45)** kommt es zur Kondenswasserbildung. Dieses Kondenswasser ist unvermeidbar und hat keinen Einfluss auf Funktion und Sicherheit.
- ▶ Das Quarzglasrohr **(45)** kann im Laufe der Zeit verkratzen oder blind werden. In diesem Fall ist eine ausreichende Reinigungsleistung der UVC-Lampe **(43)** nicht mehr gegeben. Das Quarzglasrohr **(45)** muss ausgewechselt werden.

### 11.5 Reinigungsrotor kontrollieren

Der Reinigungsrotor (37) reinigt das Quarzglasrohr (45). Er wird durch die Wasserströmung im Wassergehäuse angetrieben (Bild P).

Die ständige Rotationsbewegung des Reinigungsrotors (37) führt langfristig zum Verschleiß der Lagerbuchse (38). Der Reinigungsrotor (37) muss dann gewechselt werden (Bild P).

1. Wassergehäuse (35) drehen, bis das Symbol "Schloss auf" auf den Pfeil am UVC-Oberteil (34) zeigt (Bild O).
2. Wassergehäuse (35) abziehen (Bild O).
3. Verschleißgrenze der Lagerbuchse (38) prüfen.
  - Wenn die Lagerbuchse (38) bis auf 0 mm verschlissen ist, müssen Sie den Reinigungsrotor (37) austauschen (Bild P).
4. UVC-Vorklärer in umgekehrter Reihenfolge zusammenbauen.
  - Wichtig: Das Wassergehäuse (35) ist erst geschlossen, wenn das Symbol "Schloss zu" auf den Pfeil am UVC-Oberteil (34) zeigt (Bild O).

### 11.6 Filterschäume wechseln

Die Filterschäume (49) sollten jährlich gewechselt werden.

**So wechseln Sie die Filterschäume:**

1. Deckel (1) mit Drehgriff (2) öffnen und vom Behälter (3) nehmen (Bild H).
2. Sperrschieber (17) durch Hochziehen schließen (Bild S).
  - Es fließt kein Teichwasser mehr in den Behälter.
  - **Hinweis:** Beim Schließen des Sperrschiebers (17) spritzt Wasser aus dem Luftansaugstutzen.
3. Schaumhalter (13) im Innendeckel (47) mehrmals hochziehen. Das Wasser in den Filterschäumen (49) wird ausgepresst (Bild I).
4. Die Taste PUMP (C4) am Controller (15) länger als 10 Sekunden drücken (Bild J).
  - Die LED (C2) leuchtet grün. Das Schmutzwasser im Behälter wird abgepumpt.
5. Reinigungskomponenten Schmutzwasserpumpe (14) und UVC-Vorklärer (16) aus dem Innendeckel (47) heben (Bild K).
6. Blaue Rasthaken (19) auf beiden Seiten lösen und Innendeckel (47) mit Schaumhaltern (13) aus dem Behälter nehmen (Bild S).
7. Schaumhalter (13) leicht hochziehen, beide blauen Rasthaken (48) an Schaumhaltern (13) zusammendrücken und nach unten aus dem Innendeckel (47) schieben (Bild T).
8. Die vier schwarzen Rasthaken (54) am Schaumoberteil eindrücken und Schaumhalter (13) mitsamt der Filterpatrone (49) nach unten herausnehmen (Bild T).
  - **Hinweis:** Nacheinander jeweils die beiden gegenüberliegenden Rasthaken (54) zusammendrücken und nach unten aus dem Innendeckel (47) schieben.
9. Gebrauchte Filterpatrone (49) und Schaumunterteil (55) vom Schaumhalter (13) abziehen (Bild U).
  - Filterpatrone fachgerecht entsorgen.
10. Erst neues Schaumunterteil (55), dann neue Filterpatrone (49) auf den Schaumhalter (13) stecken (Bild U).
  - Darauf achten, dass die Filterpatrone (49) passgenau im Schaumunterteil (55) sitzt.
11. Schaumhalter (13) mit neuer Filterpatrone (49) von unten in den Innendeckel einsetzen. Dabei den Schaumhalter soweit hochziehen, dass die beiden blauen Rasthaken (48) und die vier schwarzen Rasthaken (54) im Innendeckel einrasten (Bild T).
  - **Wichtig:** Nur wenn alle vier schwarzen Rasthaken (54) eingerastet sind, ist ein einwandfreier Sitz der Filterpatrone (49) gewährleistet.

## 11.7 Komplettreinigung durchführen

Leichte Schwebeteilchen werden von den Filterschäumen mechanisch gefiltert und ggf. biologisch abgebaut. Schwebeteilchen, die schwerer als Wasser sind, lagern sich am Behälterboden ab und verschmutzen ihn. Führen Sie einmal jährlich eine Komplettreinigung durch, vorzugsweise dann, wenn Sie den FiltoMatic CWS winterfest machen.

### Behälter vollständig entleeren

Eine vollständige Entleerung dauert maximal 4 Minuten.

1. Pumpe Aquamax ausschalten.
2. Deckel (1) mit Drehgriff (2) öffnen und vom Behälter (3) nehmen (**Bild H**).
3. Schaumhalter (**13**) dreimal hochziehen (**Bild J**).
  - Die Filterschäume werden zusammengepresst. Die Verschmutzungen werden ausgewaschen.
4. Die Taste PUMP (**C4**) länger als 10 Sekunden drücken.
  - Die LED (**C2**) leuchtet grün. Der Behälter wird entleert.
  - Sie können die Entleerung stoppen, indem Sie die Taste PUMP (**C4**) einmal drücken. Der Behälter ist komplett entleert, wenn die Schmutzwasserpumpe abschaltet und durch die transparente Auslauftülle (**6**) kein Wasser mehr ausfließt.

### Gerät reinigen

Hierzu sind der Lamellenabscheider (**51**) und die Schmutzpyramide (**52**) zu entnehmen. Dazu müssen Sie den Behälter komplett leerpumpen und den Innendeckel (**47**) herausnehmen. Lesen Sie hierzu die vorangestellten Kapitel.

#### So entnehmen und reinigen Sie den Lamellenabscheider

1. Rasthaken (**50**) herunterdrücken und Lamellenabscheider (**51**) aus der Führung am Behälter (**3**) nach oben herausziehen (**Bild V**).
2. Rasthaken (**52**) oben am Lamellenabscheider (**51**) eindrücken und die beiden Teile des Lamellenabscheiders (**51**) auseinanderklappen (**Bild W**).
3. Beide Teile mit Wasser und weicher Bürste reinigen.
4. Lamellenabscheider (**51**) in umgekehrter Reihenfolge zusammenbauen
5. Lamellenabscheider (**51**) in den Behälter (**3**) einsetzen (**Bild Y**).
  - Der Rasthaken (**50**) muss am Sperrschieber (**17**) einrasten.

#### So entnehmen und reinigen Sie die Schmutzpyramide (**Bild X**)

Entnehmen Sie die Schmutzpyramide (**53**) nur bei Bedarf. Der Aus- und Einbau ist mit deutlichem Kraftaufwand verbunden.

1. Unter die Schmutzpyramide (**53**) greifen und durch kräftiges Hochziehen von den drei Halterungen am Behälterboden lösen.
2. Schmutzpyramide (**53**) mit Wasser und weicher Bürste reinigen.
3. Behälterboden auswaschen.
4. Schmutzpyramide (**53**) mit kräftigem Druck auf die Halterungen aufstecken.
  - Das Einrasten in die Halterungen ist deutlich zu hören ("Click").



Zwischen Schmutzpyramide (**53**) und dem Behälterboden ist ein Abstand von ca. 8 mm vorgesehen. Durch diesen Abstand kann die Schmutzwasserpumpe den Schmutz am Behälterboden abpumpen. Achten Sie beim Zusammenbauen darauf, dass dieser Abstand eingehalten wird. Versuchen Sie nicht, die Schmutzpyramide (**53**) mit zu großem Kraftaufwand bis auf den Behälterboden zu drücken!

## 12 Verschleißteile

Verschleißteil	Modell	Ident-Nr.
UVC-Lampe	FiltoMatic CWS 7000	56112
	FiltoMatic CWS 14000	56237
	FiltoMatic CWS 25000	56237
Quarzglasrohr	FiltoMatic CWS 7000	13312
	FiltoMatic CWS 14000	13332
	FiltoMatic CWS 25000	13332
Reinigungsrotor	FiltoMatic CWS 7000	12703
	FiltoMatic CWS 14000	12705
	FiltoMatic CWS 25000	12705
Filterpatronen	FiltoMatic CWS 7000	50901 (1×)
	FiltoMatic CWS 14000	50904 (1×)
	FiltoMatic CWS 25000	50904 (2×)

## 13 Ersatzteile

Mit Originalteilen von OASE bleibt das Gerät sicher und arbeitet weiterhin zuverlässig.  
Ersatzteilzeichnungen und Ersatzteile finden Sie auf unserer Internetseite.



[www.oase-livingwater.com/ersatzteile](http://www.oase-livingwater.com/ersatzteile)

## 14 Lagern/Überwintern

Vor der Frostperiode müssen die Reinigungskomponenten Schmutzwasserpumpe **(14)**, Controller **(15)** und UVC-Vorklärer **(16)** frostfrei gelagert werden.

1. Führen Sie eine Komplettreinigung durch (siehe Kapitel **Komplettreinigung durchführen**) und prüfen Sie die Komponenten auf Beschädigung.
  - Behälter **(3)** und Filterschäume **(49)** brauchen nicht frostfrei gelagert zu werden. Pumpen Sie den Behälter **(3)** jedoch vorher vollständig leer.
2. Decken Sie den Behälter **(3)** ab, so dass kein Wasser eindringen kann.
  - Der aufgesetzte Deckel **(1)** reicht nicht aus, da durch die Aussparung für den Controller Wasser in den Behälter fließt.

OASE empfiehlt als Abdeckung:

- FiltoMatic Cap, Größe L, für FiltoMatic 7000 CWS und 14000 CWS (OASE Best.-Nr. 50268)
- FiltoMatic Cap, Größe XL, für FiltoMatic 25000 CWS (OASE Best.-Nr. 50269)

## 15 Entsorgung

Entsorgen Sie das Gerät gemäß den nationalen gesetzlichen Bestimmungen.

## Translation of the original Operating Instructions



### **WARNING**

- ▶ This unit can be used by children aged 8 and above and by persons with reduced physical, sensory or mental capabilities or lack of experience and knowledge if they are supervised or have been instructed on how to use the unit in a safe way and they understand the hazards involved.
- ▶ Do not allow children to play with the unit.
- ▶ Only allow children to carry out cleaning and user maintenance under supervision.
- ▶ Ensure that the unit is fused for a rated fault current of max. 30 mA by means of a fault current protection device.
- ▶ Only connect the unit if the electrical data of the unit and the power supply correspond. The unit data is to be found on the unit type plate, on the packaging or in this manual.
- ▶ Possible death or severe injury from electrocution! Before reaching into the water, always disconnect all units in the water that have a voltage of >12 V AC or >30 V DC from the power supply.
- ▶ A damaged connection cable cannot be replaced. Dispose of the unit.

## Table of Contents

1	Information about this operating manual.....	25
2	Safety information .....	25
2.1	Electrical connection .....	25
2.2	Safe operation.....	25
3	Scope of delivery.....	26
4	Overview .....	26
5	Legal conditions .....	26
5.1	Intended use .....	26
5.2	Extended guarantee conditions for the OASE ClearWaterSystem.....	26
6	Installation .....	27
7	Installation .....	28
8	Commissioning/start-up.....	29
9	Operation.....	30
9.1	Controller overview .....	30
9.2	Setting the dirty water pump .....	31
9.3	Setting the UVC clarifying unit .....	32
10	Remedy of faults .....	33
11	Maintenance and cleaning .....	34
11.1	Cleaning foam filters .....	34
11.2	Remove and separate the cleaning components from each other .....	34
11.3	Cleaning the dirty water pump .....	35
11.4	Changing the UVC lamp in the UVC clarifying unit.....	35
11.5	Checking the cleaning rotor .....	36
11.6	Changing the foam filters .....	36
11.7	Thorough cleaning of the unit .....	37
12	Wear parts.....	38
13	Spare parts.....	38
14	Storage/overwintering .....	38
15	Disposal.....	38



## 1 Information about this operating manual

Welcome to OASE Living Water. You made a good choice with the purchase of this product **FiltoMatic CWS**.

Prior to commissioning the unit, please read the instructions of use carefully and fully familiarise yourself with the unit. Ensure that all work on and with this unit is only carried out in accordance with these instructions.

Adhere to the safety information for the correct and safe use of the unit.

Keep these instructions in a safe place! Please also hand over the instructions when passing the unit on to a new owner.

## 2 Safety information

### 2.1 Electrical connection

- ▶ Electrical installations must meet the national regulations and may only be carried out by a qualified electrician.
- ▶ A person is regarded as a qualified electrician if, due to his/her vocational education, knowledge and experience, he or she is capable of and authorised to judge and carry out the work commissioned to him/her. This also includes the recognition of possible hazards and the adherence to the pertinent regional and national standards, rules and regulations.
- ▶ For your own safety, please consult a qualified electrician.
- ▶ The device may only be connected if the electrical data of the device and the power supply coincide. The device data is to be found on the device type plate, on the packaging or in this manual.
- ▶ Only connect the unit to a correctly fitted socket.
- ▶ Extension cables and power distributors (e.g. outlet strips) must be suitable for outdoor use (splash-proof).
- ▶ Protect the plug connection from moisture.

### 2.2 Safe operation

- ▶ Only operate the FiltoMatic CWS if no persons are in the water.
- ▶ Never carry or pull the UVC clarifying unit and the dirty water pump of the FiltoMatic CWS by holding on the connection cables.
- ▶ Do not operate defective units. Do not operate the FiltoMatic CWS if the electrical connection cables are defective. Pull the power plug immediately. The connection cables of the UVC clarifying unit and of the dirty water pump cannot be repaired. Replace the components. Dispose of the defective components in compliance with the environmental regulations.
- ▶ Never open the housing of the UVC clarifying unit, dirty water pump, control system or their attendant components, unless this is explicitly mentioned in these instructions of use.
- ▶ Only use original spare parts and accessories.
- ▶ Never use the system for filtering fluids other than water.
- ▶ The radiation of the UVC lamp, even in small doses, is dangerous for eyes and skin. Never operate the UVC lamp in a defective housing or outside of the housing.
- ▶ Never operate the UVC lamp without cleaning rotor, as this also acts as an eye protection against UVC radiation.
- ▶ Overvoltage in the mains could lead to operating malfunctions of the unit. For information, please refer to chapter "Remedy of faults".

### 3 Scope of delivery

► Open the lid (1) using the rotary handle (2) to remove the assembly components (Figure A).

Figure B	Number	Description
3	1	Container FiltoMatic CWS
4	1	Outlet DN75
5	1	Flat sealing DN75
6	1	Flat sealing 1 ½"
7	1	O ring DN40
8	1	Outlet sheath DN40
9	1	Inlet sheath 1 ½"
10	2	Union nut
11	1	Hose clip
	1	Instructions for use
	1	Fast assembly instruction manual
	1	Guarantee brochure
	1	Clear water guarantee card
	1	Guarantee extension card 2+1

### 4 Overview

Figure C	Designation	For a description, please refer to Chapter ...
3	Container	Assembly, cleaning and maintenance
4	Outlet DN75	Installation
8	Dirty water outlet DN40	Installation
9	Inlet 1 ½"	Installation
12	Soiling indicator	Maintenance and cleaning
13	Foam holder	Maintenance and cleaning
14	Dirty water pump	Maintenance and cleaning
15	Controller	Operation
16	UVC clarifying unit	Maintenance and cleaning
17	Stop valve for inlet	Starting up, cleaning and maintenance
18	UVC lamp control window	Maintenance and cleaning
19	Engagement hooks	Maintenance and cleaning
20	Biokick CWS infill opening	Start-up

### 5 Legal conditions

#### 5.1 Intended use

The FiltoMatic CWS is intended as a filter system for the mechanical and biological cleaning of garden ponds having a water temperature of between +4 °C and +35 °C. The unit is exclusively suited for private use and may only be employed for cleaning garden ponds with or without fish population.

#### 5.2 Extended guarantee conditions for the OASE ClearWaterSystem

Guarantee claims can only be brought forward to us, OASE GmbH, Tecklenburger Straße 161 in D-48477 Hörstel, by returning to us the unit or part of the unit subject to complaint, freight free, at your own risk, accompanied by the original purchase receipt from the OASE specialist dealer, this guarantee document and written information of the fault encountered. Should the dirty water pump, UVC clarifying unit or controller be defective, only return the individual defective component (dirty water pump, UVC clarifying unit, controller), not the complete unit.

## 6 Installation

We recommend to thoroughly clean the garden pond to ensure almost maintenance-free operation of the FiltoMatic CWS from the very beginning. OASE's recommendation for this cleaning work is the use of the pond sludge suction unit Pondovac. In general, cleaning work can be omitted when the FiltoMatic CWS is used in a newly installed garden pond.

### Installing the FiltoMatic CWS (Figure D,E)

Plan the installation of the FiltoMatic CWS. Careful planning and taking the environmental conditions into account will lead to optimum operating conditions for the FiltoMatic CWS. The following points can help you with your planning.

- ▶ A water course guarantees optimum water return from the FiltoMatic CWS to the garden pond. In this manner, the filtered pond water is enriched with oxygen prior to returning to the pond. Should the local situation not allow the installation of a water course, extend the outlet using a DN75 pipe for the filtered water to return to the pond via the pipe. Please refer to the **Installation** chapter for the installation of a DN75 pipe.
- ▶ Horizontal alignment of the FiltoMatic CWS is crucial to prevent drainage of the pond in the event of an overflow. Carry out the alignment using a spirit level.
- ▶ Take the large volume of the FiltoMatic CWS as well as the resulting weight when filled into account. Select a suitable ground or a bottom slab in the pit to prevent the FiltoMatic CWS from sagging.
- ▶ Plan sufficient space for movement to be able to carry out cleaning and maintenance work.
- ▶ Dig a suitably dimensioned pit for the installation of FiltoMatic CWS (**Figure D**). Take into consideration that the FiltoMatic CWS can be buried up to the top recess (**Figure E, height c**). Please use the following table as a basis for the pit dimensions:

Model	a	b	c (+ bottom slab height)
FiltoMatic CWS 7000	approx. 50 cm	approx. 50 cm	approx. 30 cm
FiltoMatic CWS 14000	approx. 50 cm	approx. 50 cm	approx. 50 cm
FiltoMatic CWS 25000	approx. 50 cm	approx. 70 cm	approx. 50 cm

- ▶ Fill the container (**3**) with water prior to backfilling the soil to avoid compressing the container.
- ▶ Route the DN40 pipe end for the dirty water outlet at a distance from the pond that prevents the pumped out dirty water from flowing back into the pond.

## 7 Installation

### Installation of the FiltoMatic CWS

The FiltoMatic CWS is delivered pre-assembled. Assembly is reduced to the outlet and the inlet and dirty water outlet connections.



The outlet sheath (8) for the dirty water outlet is transparent. In this manner, the degree of soiling of the outflowing water is visible during future cleaning. Pumping can be stopped as soon as visibly clean water flows out of the dirt outlet. Cleaning is then completed.

### Installation of the outlet (Figure F)

1. Place the flat sealing (5) over the outlet screw (25) pre-fitted on the housing.
2. Screw the outlet (4) on the outlet screw (25).
3. If necessary, connect a DN75 pipe (26) to the outlet (4) as an extension to allow the filtered pond water to return into the pond. Ensure a minimum incline of 1.5 % for the DN75 pipe.  
As an extension for the outlet, OASE recommends the following:
  - DN75 pipe, 480 mm, black (OASE Order No. 55043)
  - DN75 pipe elbow, 45°, black (OASE Order No. 55044)
  - DN75 pipe elbow, 87°, black (OASE Order No. 55045)
  - DN75 pipe elbow, T, black (OASE Order No. 55046)

### Installation of the inlet (Figure F)

1. Plug the inlet sheath (9) and the flat sealing (6) into the union nut (10) and tighten at the stop valve thread (21).
2. Slide the hose clip (11) over the hose (24) arriving from the Aquamax. Push the hose on the inlet sheath (9) and fasten with the hose clip.  
Hose recommended by OASE: Spiral hose, green (OASE Order No. 52981)



Prior to the assembly, place the hose end in hot water for two minutes. It will then be easier to slide the hose onto the inlet sheath (9).

### Installation of the dirty water outlet (Figure F)

1. Fit the O ring (7) on the outlet sheath (8) and into the union nut (10). Then tighten to the thread of the pre-assembled dirty water outlet (22).
2. Plug a DN40 pipe (23) onto the outlet sheath (8). Route the end of the DN40 pipe to a point where the dirty water to be pumped out can trickle into the ground. Ensure a gravity of 1.5 % to 2 % for the DN40 pipe.  
As an extension for the dirty water outlet, OASE recommends the following:
  - DN40 pipe, 480 mm, black (OASE Order No. 50307)
  - DN40 pipe elbow, 45°, black (OASE Order No. 50308)

## 8 Commissioning/start-up

---



**Attention!** Sensitive electrical components.

**Possible consequence:** The unit will be destroyed.

**Protective measure:**

- ▶ Do not connect the unit to a dimmable power supply.
  - ▶ Do not operate the unit with a timer.
- 



**Attention!** Dangerous electrical voltage.

**Possible consequences:** Death or severe injury.

**Protective measures:** Disconnect the power plug (**Figure G**) prior to reaching into the water and commencing work.

---

Follow the safety information!

The FiltoMatic CWS switches on automatically when the power connection is established.

**Switching on (Fig. G):** Plug the power plug (**27**) into the socket.

**Switching off (Fig. G):** Disconnect the power plug (**27**).

**Fill the container with water (Figure C)**

- ▶ Switch the Aquamax pump on prior to commissioning the FiltoMatic CWS. Container (**3**) has to be filled with water.
- 



Stop valve (**17**) needs to be open to enable the container to be filled. For this purpose, press the stop valve (**17**) down against the stop.

---

As soon as the water level in the container (**3**) reaches the outlet (**4**), the filtered pond water returns into the pond via the outlet (**4**).

For further settings of the FiltoMatic CWS, please read the following Chapter **Operation**.

**Filling with biological filter starter (Figure C)**

We recommend the OASE filter starter Biokick CWS (OASE Order No. 50295) for a fast growth of bacteria populations. Micro-organisms colonise the filter system, multiply and ensure an enhanced quality of the pond water by the decomposition of excess nutrients.

- ▶ Fill the quantity of Biokick CWS sufficient for the volume of your pond into the infill opening (**20**).

## 9 Operation

### 9.1 Controller overview

**FiltoMatic | CWS**  
Controller

C1 Display  
C2 LED displaying the dirty water pump function  
C3 LED displaying the UVC function  
C4 Key for manual dirty water pump operation  
C5 Key for setting a cleaning program for the dirty water pump  
C6 Key for setting an operating program for the UVC clarifying unit

Displays on the controller

The display (C1) shows

- the water temperature as standard.
- automatically the water temperature again 2 seconds after the last key operation.
- the cleaning programs if selected accordingly.
- the saved settings when pressing a key.
- the remaining operating life (h × 100) of the UVC lamp.

Displayed messages (C1)

- "LA" flashes in an 8 sec. interval 1×: The UVC lamp was active for 7500 operating hours; remaining operating life: 500 operating hours
- "LA" flashes in an 8 sec. interval 2×: The UVC lamp has operated for 8000 hours and should be replaced.
- "PS" lights up in a 4 sec. interval: The dirty water pump has reached its max. running time and is blocked for 1.5 hours.

LED for dirty water pump (C2)

- LED flashes green: Partial container drainage.
- LED is lit green: complete container drainage.
- LED is lit red: Pump blocked.
- LED off: Pump not active.

LED for UVC clarifying unit (C3)

- LED is lit blue: UVC clarifying unit is switched on.
- The LED flashes in an 8 sec. interval blue: The UVC clarifying unit is integrated in the Automatic (AU) operating program.
- LED off: UVC clarifying unit is switched off.

Note:

The integrated thermometer permanently measures the water temperature, thereby forming the reference value for the operating programs.

The silicone cover protects the controller from soiling; it impairs neither the display reading nor the functionality of the keys. The controller is water tight and can also be operated without the silicone cover.

## 9.2 Setting the dirty water pump

In addition to the water temperature, the degree of soiling of the pond water greatly depends on the fish population. The dirty water pump pumps out the dirt from the container bottom in intervals. The four different cleaning programs allow individual adaptation of the interval for pumping off the dirty water according to the degree of soiling. One cleaning cycle takes approx. 9 sec. and requires approx. 4 litres of water. The table shows the cleaning program selection options. The cleaning program **INTERVAL 1** includes the majority of cleaning intervals, **INTERVAL 4** the smallest number of intervals. Select a program that is best suited for the degree of soiling of the pond water. When delivered, cleaning program **INTERVAL 2** is set as a default.

Water temperature	Cleaning programs, dirty water pump				
	+ Intervals			- Intervals	
	INTERVAL 1	INTERVAL 2	INTERVAL 3	INTERVAL 4	OFF
< 5 °C	off	off	off	off	off
< 8 °C	1 × per day	every 2 days	every 3 days	every 3 days	off
8 °C - 14 °C	2 × per day	1 × per day	every 2 days	every 3 days	off
15 °C - 21 °C	4 × per day	2 × per day	1 × per day	every 2 days	off
≥ 22 °C	8 × per day	4 × per day	2 × per day	1 × per day	off



The cleaning programs are inactive at water temperatures between <0 °C and >35 °C. The pump can then only be actuated manually. For fully pumping out, keep the PUMP (C4) key permanently pressed.

### Setting the cleaning program for the dirty water pump

1. Press the INTERVAL (C5) key. The cleaning program **INTERVAL 2** appears in the display (C1).
2. Press the INTERVAL (C5) key until the desired cleaning program appears.
3. Release the INTERVAL (C5) key when the desired cleaning program is displayed.
  - The setting is saved when the water temperature appears in the display (C1) after a period of approx. 2 seconds.

### Manual pumping out of the dirty water

The dirty water can also be removed by pumping manually.

- ▶ Press the PUMP (C4) key
  - The LED (C2) flashes green. Soiling removal starts immediately.



- ▶ Complete container emptying starts when you keep the PUMP (C4) key pressed for longer than 10 seconds. The green LED (C2) is lit. The dirty water pump runs for a maximum of 4 minutes. You can stop the drainage cycle by pressing the PUMP (C4) key once.
- ▶ The maximum running time of the dirty water pump is limited to 12 minutes per 1.5 hours in order to avoid damage resulting from overheating. With heavy soiling, the running time can also be limited to 8 minutes. Once the max. running time is reached; the pump can no longer be operated manually. The display shows "PS". After 1.5 hours the dirty water pump is once again operational.

### 9.3 Setting the UVC clarifying unit

The degree of soiling of the pond water by the formation of algae is notably determined by the water temperature. With its UV light, the UVC clarifying unit operating under water removes green algae, as such forming a significant component for pond water cleaning. Depending on the water temperature, the UVC lamp of the UVC clarifying unit is switched on and off in intervals with the **AU** operating program. In this manner it can be individually adapted to the degree of soiling. The following table shows the operating program **AU** (Automatic) of the UVC clarifying unit as well as the operating statuses **ON** and **OFF**.

Water temperature	UVC clarifying unit operating programs			
	AU		ON	OFF
	UVC lamp is switched on	UVC lamp is switched off	UVC lamp is permanently switched on	UVC lamp is permanently switched off
< 8 °C	8 h	16 h	UVC lamp is permanently switched on	UVC lamp is permanently switched off
8 °C - 14 °C	48 h	24 h		
15 °C - 21 °C	72 h	24 h		
≥ 22 °C	96 h	24 h		



When delivered, the operating program **AU** is set as a default.

- ▶ With Power ON, the operating program **AU** starts with the OFF interval. The UVC lamp does not lit up for a minimum of 16 hours. The use of Biokick CWS during start-up protects the bacteria cultures in the Biokick CWS.
- ▶ The UVC clarifying unit starts with the ON interval when the **AU** operating program is manually selected.

#### Setting the operating program for the UVC clarifying unit

1. Press the UVC (**C6**) key. The **AU** operating program appears on the display (**C1**).
2. Press the UVC (**C6**) key until the desired operating program is displayed.
3. Release the UVC (**C6**) key when the desired operating program is displayed.
  - The setting is saved when the water temperature appears in the display (**C1**) after a period of approx. 2 seconds.

#### Inquiry of the operating hour counter reading of the UVC clarifying unit

The operating life of a UVC lamp for the UVC clarifying unit is approx. 8000 hours. The integrated operating hour counter counts down from this value.

- ▶ Keep the UVC (**C6**) key pressed for 5 seconds. A number appears in the display (**C1**).
  - Multiply this number by 100 to calculate the remaining number of operating hours.
  - Example: displayed value '45' × 100 = 4500 remaining operating hours.

#### Resetting the operating hour counter reading of the UVC clarifying unit

Reset the operating hour counter after changing a UVC lamp.

1. Keep the UVC (**C6**) key pressed for 12 seconds!
  - The remaining operating life appears on the display (**C1**) after 5 seconds. Following this, the display flashes. The operating hour counter is reset to 8000 hours, when the water temperature appears in the display (**C1**).
2. Release the UVC (**C6**) key.



## 10 Remedy of faults

Malfunction	Cause	Remedy
The controller does not switch on	No mains voltage	Check mains voltage Check supply lines
	Controller incorrectly positioned on the UVC clarifying unit	Check the controller seating
Water from the DN75 outlet does not return to the pond	Aquamax pump not switched on	Switch on Aquamax pump
	Stop valve closed with the lid open	Open stop valve
Dirty water pump does not switch on	Pump rotor blocked	Clean pump rotor
	Container already empty	Fill container
	Container partly emptied, dirty water pump cannot prime	Fill container
	The cleaning programs are inactive at water temperatures between <0 °C and >35 °C	Now the dirty water pump can only be operated manually. – Keep the PUMP key pressed for complete drainage.
	The dirty water pump has reached its max. running time. The display shows "PS".	Wait for 1.5 hours. Once this time has elapsed, the dirty water pump is operational again.
UVC lamp does not switch on	UVC lamp defective	Changing the UVC lamp
	The safety system in the UVC clarifying unit has tripped as a result of overvoltage in the mains	Switch of the mains voltage and on again to reset the safety system – Check that the UVC lamp is lit in the control window (blue light) – To test, we suggest to switch on the UVC lamp using the UVC key (operating status ON)

## 11 Maintenance and cleaning

---



**Attention!** Dangerous electrical voltage.

**Possible consequences:** Death or severe injury.

**Protective measures:**

- ▶ Prior to reaching into the water, switch off the mains voltage to all units used in the water.
  - ▶ Switch off the mains voltage prior to carrying out work on the unit.
- 

### 11.1 Cleaning foam filters

Cleaning intervals depend on the degree of soiling of the foam filters. A higher water level in the soiling indicator (**Figure C, 12**) in the inner cover signals that the foam filter cleaning capacity has decreased. Cleaning is due from a degree of soiling of 75 % or in the event of an overflow at the latest.

**How to clean the foam filters (Fig. H, I, J)**

1. Open lid (**1**) with the rotary handle (**2**) and remove lid from the container (**3**).
  2. Close the stop valve (**17**) by pulling it up.
    - Pond water no longer flows into the container.
    - Note: Water will spurt out of the air intake socket when closing the stop valve (**17**).
  3. Pull foam filters (**13**) up several times.
    - The foam filters will be compressed. The soiling will be washed out.
  4. Press the PUMP key (**C4**) on the controller (**15**) for longer than 10 seconds.
    - The LED (**C2**) is lit green. All of the dirty water in the container will be pumped out.
  5. Open the stop valve (**17**) by pressing it down.
    - The container fills up with pond water again.
- 



Repeat the cleaning cycle if the foam filters are heavily soiled.

---

### 11.2 Remove and separate the cleaning components from each other

For cleaning and maintenance of the cleaning components of the dirty water pump (**14**) and the UVC clarifying unit (**16**) it is necessary to take both out of the container. The controller (**15**) is fitted to the UVC clarifying unit. The cleaning components are not permanently connected to the inner cover (**47**) but rest in the guides of the inner cover (**47**) or of the stop valve (**17**) respectively.

**This is how to remove the cleaning components (Figure K)**

1. Open lid (**1**) with the rotary handle (**2**) and remove lid from the container (**3**) (**Figure H**).
2. Close the stop valve (**17**) by pulling it up.
  - Pond water no longer flows into the container.
  - Note: Water will spurt out of the air intake socket when closing the stop valve.
3. Lift the cleaning components of the dirty water pump (**14**) and of the UVC clarifying unit (**16**) out of the inner cover (**47**) as one unit.

**This is now the cleaning components and the controller are separated from one another (Figure L)**

1. Keep the engagement hook (**30**) on the UVC clarifying unit (**16**) pressed.
  2. Remove the controller (**15**) from the UVC clarifying unit by applying force.
  3. Pull the connection cable (**28**) of the dirty water pump off the controller (**15**) by applying force.
  4. Plug in the silicone caps to protect the open sockets.
  5. Reassemble the cleaning components and the controller in the reverse order (**Figure M**).
    - When assembling the controller and the UVC clarifying unit, ensure that the arrows on both components point to one another.
- 



During assembly, check the seating of the O rings (**29**) at the connection points of the controller and of the UVC clarifying unit! Clean the O rings (**29**) as required. The electrical contacts will corrode if the O rings are missing or incorrectly seated. This will lead to irreparable damage to the components!

---

### 11.3 Cleaning the dirty water pump

Cleaning of the dirty water pump becomes due when the rotor of the pump motor (33) is heavily soiled or blocked. This can happen as a result of larger soiling, such as, e.g. stones. The LED indicator (C2) on the controller (15)

#### How to clean the dirty water pump (Fig. N)

1. Turn the motor housing (33) until the symbol showing "Lock open" points to the arrow on the top pipe (31).
2. Remove and clean the motor housing (33).
3. Reassemble in the reverse order.
  - Important: The motor housing (33) is only arrested when the "Lock closed" symbol points to the arrow on the top pipe (31) (Figure N).
4. Press the PUMP button (C4) once.
  - The LED (C2) changes from red to green. The dirty water pump (14) starts up. Otherwise, the dirty water pump (14) will not start up because of a malfunction. In this context, please refer to Chapter **Remedy of faults**.
5. If necessary, clean the overflow on the top pipe (31). To this effect, open the soiling pipe cover (32).

### 11.4 Changing the UVC lamp in the UVC clarifying unit



**Attention!** Dangerous ultra-violet radiation.

**Possible consequences:** Severe injury to the eyes and the skin.

**Protective measures:** Only switch the unit on with the housing fitted.



The controller (15) does not show when the UVC lamp is defective. Check the function of the UVC lamp by looking into the control window (18) at regular intervals (Figure O).

The operating life of the UVC lamp being limited, it has to be replaced once its useful life has elapsed (please also refer to Chapter **Checking the reading of the UVC clarifying unit operating counter**).

1. Turn the water housing (35) until the symbol showing "Lock open" points to the arrow at the UVC top pipe (34) (Figure O).
2. Pull off the water housing (35) (Figure O).
3. Remove the cleaning rotor (37) from the quartz glass tube (45) (Figure P).
4. Loosen the screw (40) from the union nut (39), then unscrew the union nut (39) (Figure Q).
5. Pull off the quartz glass tube (45) including the O ring (46) by a rotary movement (Figure R).
6. Pull off the UVC lamp protection (44) (Figure R).
7. Pull the UVC lamp (43) out of its position in the UVC top section (34) and replace (Figure R).
8. Reassemble the UVC clarifying unit in the reverse order.
  - Important: The water housing (35) is only closed when the "Lock closed" symbol points to the arrow on the UVC top section (34) (Figure O).



- ▶ During assembly ensure that the stop (41) of the union nut (39) butts against the stop (42) on the UVC top section (34). Only then can the screw (40) be turned in (Figure Q).
- ▶ The O ring (36) on the water housing closure (35) is firmly clamped on. Only remove the O ring (36) if it needs replacing, e.g. has become brittle (Figure O).
- ▶ Condensate forms in the quartz glass tube (45). This condensate cannot be avoided, however, it does not impair function and safety.
- ▶ The quartz glass tube (45) can become scratched or blind over time. In this case, sufficient cleaning performance of the UVC lamp (43) is no longer guaranteed. The quartz glass tube (45) must be replaced.

### 11.5 Checking the cleaning rotor

The cleaning rotor (37) cleans the quartz glass tube (45). The rotor is driven by the water flow in the water housing (Figure P).

The constant rotational movement of the cleaning rotor (37) causes wear of the bearing bush (38). In this case, the cleaning rotor (37) needs replacing (Figure P).

1. Turn the water housing (35) until the symbol showing "Lock open" points to the arrow at the UVC top pipe (34) (Figure O).
2. Pull off the water housing (35) (Figure O).
3. Check the wearing condition of the bearing bush (38).
  - When the bearing bush (38) has worn down to 0 mm, the cleaning rotor (37) needs to be replaced (Figure P).
4. Reassemble the UVC clarifying unit in the reverse order.
  - Important: The water housing (35) is only closed when the "Lock closed" symbol points to the arrow on the UVC top section (34) (Figure O).

### 11.6 Changing the foam filters

We recommend to change the foam filters (49) once per year.

#### How to change the foam filters:

1. Open lid (1) with the rotary handle (2) and remove lid from the container (3) (Figure H).
2. Close stop valve (17) by pulling it up (Figure S).
  - Pond water no longer flows into the container.
  - **Note:** Water will spurt out of the air intake socket when closing the stop valve (17).
3. Pull up the foam holder (13) in the inner cover (47) several times. The water in the foam filters (49) is pressed out (Figure I).
4. Press the PUMP key (C4) on the controller (15) for longer than 10 seconds (Figure J).
  - The LED (C2) is lit green. The dirty water in the container will be pumped out.
5. Lift the cleaning components of the dirty water pump (14) and of the UVC clarifying unit (16) out of the inner cover (47)(Figure K).
6. Release the blue engagement hooks (19) on both sides, and then remove the inner cover (47) including the foam holders (13) out of the container (Figure S).
7. Slightly lift the foam holder (13), press together the two blue engagement hooks (48) at the foam holders (13), then push the foam holders downward and out of the inner cover (47) (Fig. T).
8. Press in the four black engagement hooks (54) at the upper part of the foam and take out the foam holder (13) downward including the filter cartridge (49) (Fig. T).
  - **Note:** Press together the engagement hooks (54) arranged opposite of each other one after another and push the hooks downward and out of the inner cover (47).
9. Remove the used filter cartridge (49) as well as the bottom part of the foam (55) from the foam holder (13) (Fig. U).
  - Dispose of the filter cartridge in accordance with the regulations.
10. Start by placing a new bottom foam part (55), on the foam holder (13), followed by a new filter cartridge (49) (Fig. U).
  - Ensure that the filter cartridge (49) fits exactly into the bottom foam part (55).
11. Insert the new foam holder (13) together with the new filter cartridge (49) into the inner cover from below. While inserting, pull up the foam holder until the two blue engagement hooks (48) and the four black engagement hooks (54) engage in the inner cover (Fig. T).
  - **Important:** Perfect seating of the filter cartridge (49) is not guaranteed unless all four black engagement hooks (54) are engaged.

## 11.7 Thorough cleaning of the unit

Light-weight suspended matter is mechanically filtered by the foam filters and, if necessary, biologically broken down. Suspended matter heavier than water will sediment out and soil the container bottom. Thoroughly clean the unit once per year, preferably when you prepare the FiltoMatic CWS for the winter.

### Fully drain the container

Full drainage takes a maximum of 4 minutes.

1. Switch off the Aquamax pump.
2. Open lid (1) with the rotary handle (2) and remove lid from the container (3) **(Figure H)**.
3. Pull up the foam holder **(13)** three times **(Figure J)**.
  - The foam filters will be compressed. The soiling will be washed out.
4. Press the PUMP **(C4)** key for longer than 10 seconds.
  - The LED **(C2)** is lit green. The container is emptied.
  - You can stop the drainage cycle by pressing the PUMP **(C4)** key once. Once the container is fully drained, when the dirty water pump switches off no water flows through the transparent outlet sheath **(6)**.

### Cleaning the unit

For this purpose, remove the lamella separator **(51)** and the dirt pyramid **(52)**. To this effect, completely empty the container and remove the inner cover **(47)**. Please refer to the chapters above.

#### How to remove and clean the lamella separator

1. Press down the engagement hook **(50)** and pull the lamella separator **(51)** upward and out of the the guide on the container **(3)** **(Figure V)**.
2. Press in the engagement hook **(52)** at the lamella separator top **(51)** and fold out both sections of the lamella separator **(51)** **(Figure W)**.
3. Clean both parts using clean water and a soft brush.
4. Reassemble the lamella separator **(51)** in the reverse order
5. Insert the lamella separator **(51)** in the container **(3)** **(Figure Y)**.
  - Ensure that the engagement hook **(50)** engages at the stop valve **(17)**.

#### How to remove and clean the dirt pyramid **(Figure X)**

Only remove the dirt pyramid **(53)** if necessary. A great deal of force is required for disassembly and re-assembly.

1. Reach beneath the dirt pyramid **(53)** and detach the pyramid from the three holders at the container bottom by vigorously pulling up.
2. Clean the dirt pyramid **(53)** using water and a soft brush.
3. Wash out the container bottom.
4. Plug the dirt pyramid **(53)** onto the holders by applying a large amount of pressure.
  - The engagement in the holders is audible by a click.



---

An approx. 8 mm spacing is provided between the dirt pyramid **(53)** and the container bottom. This gap allows the dirty water pump to pump off the dirt gathered at the container bottom. Take this spacing into account during assembly. Do not attempt to press the dirt pyramid **(53)** fully down to the container bottom by applying excessive force!

---

## 12 Wear parts

Wear part	Model	Ident No.
UVC CWS lamp	FiltoMatic CWS 7000	56112
	FiltoMatic CWS 14000	56237
	FiltoMatic CWS 25000	56237
Quartz glass tube	FiltoMatic CWS 7000	13312
	FiltoMatic CWS 14000	13332
	FiltoMatic CWS 25000	13332
Cleaning rotor	FiltoMatic CWS 7000	12703
	FiltoMatic CWS 14000	12705
	FiltoMatic CWS 25000	12705
Filter cartridges	FiltoMatic CWS 7000	50901 (1×)
	FiltoMatic CWS 14000	50904 (1×)
	FiltoMatic CWS 25000	50904 (2×)

## 13 Spare parts

The use of original parts from OASE ensures continued safe and reliable operation of the unit.  
Please visit our website for spare parts drawings and spare parts.



[www.oase-livingwater.com/spareparts](http://www.oase-livingwater.com/spareparts)

## 14 Storage/overwintering

Prior to the period of frost starting, store the cleaning units dirty water pump **(14)**, controller **(15)** and UVC clarifying unit **(16)** in a frost-free place.

1. Thoroughly clean all components (see chapter **Carry out complete cleaning**) and check all components for damage.
  - The container **(3)** and the foam filters **(49)** need not be stored frost-free. However, completely empty the container **(3)** prior to storing using the pump.
2. Cover the container **(3)** to prevent the ingress of water.
  - The lid **(1)** being closed is not sufficient, as water can enter the container through the recess provided for the controller.

OASE recommends the following cover:

- FiltoMatic Cap, size L, for FiltoMatic 7000 CWS and 14000 CWS (OASE Order No. 50268)
- FiltoMatic Cap, size XL, for FiltoMatic 25000 CWS (OASE Order No. 50269)

## 15 Disposal

Dispose of the unit in accordance with the national legal regulations.

Traduction de la notice d'emploi originale



**AVERTISSEMENT**

- ▶ Attention :  
Dans le cas où cet appareil serait utilisé par des mineurs de moins de 8 ans ainsi que par des personnes souffrant d'un handicap mental ou plus généralement par des personnes manquant d'expérience, un adulte averti devra être présent, qui renseignera le mineur ou la personne fragilisée concernée sur le bon emploi de ce matériel. Les enfants ne doivent pas jouer avec cet appareil. Ne pas laisser un enfant sans surveillance pour le nettoyage ou l'entretien.
- ▶ Veiller à ce que l'appareil soit absolument protégé par fusible par le biais d'une protection différentielle avec un courant assigné de 30 mA maximum.
- ▶ Ne brancher l'appareil que lorsque les caractéristiques électriques de l'appareil et de l'alimentation électrique correspondent. Les caractéristiques de l'appareil sont indiquées sur la plaque signalétique de l'appareil, sur l'emballage ou dans cette notice d'emploi.
- ▶ La mort ou des blessures graves par choc électrique sont possibles ! Avant de mettre les mains dans l'eau, débranchez les appareils dans l'eau d'une tension >12 V CA ou >30 V CC.
- ▶ Un câble de raccordement endommagé ne peut pas être remplacé. Mettre l'appareil au rebut.

## Table des matières

1	En ce qui concerne cette notice d'emploi.....	41
2	Consignes de sécurité.....	41
	2.1 Raccordement électrique .....	41
	2.2 Exploitation sécurisée .....	41
3	Pièces faisant partie de la livraison.....	42
4	Vue d'ensemble.....	42
5	Dispositions juridiques.....	42
	5.1 Utilisation conforme à la finalité .....	42
	5.2 Conditions de garantie élargies pour le système OASE ClearWater .....	42
6	Mise en place .....	43
7	Montage .....	44
8	Mise en service .....	45
9	Utilisation.....	46
	9.1 Vue d'ensemble contrôleur .....	46
	9.2 Réglage de la pompe à eau sale .....	47
	9.3 Réglage de l'appareil de préclarification à UVC .....	48
10	Élimination des dérangements.....	49
11	Nettoyage et entretien .....	50
	11.1 Nettoyage des mousses filtrantes.....	50
	11.2 Retirer les composants de nettoyage et les séparer les uns des autres .....	50
	11.3 Nettoyage de la pompe à eau sale .....	51
	11.4 Remplacement de la lampe UVC dans l'appareil de préclarification à UVC .....	51
	11.5 Contrôle du rotor de nettoyage .....	52
	11.6 Remplacement des mousses filtrantes .....	52
	11.7 Effectuer un nettoyage complet .....	53
12	Pièces d'usure .....	54
13	Pièces de rechange.....	54
14	Stockage / entreposage pour l'hiver.....	54
15	Recyclage.....	54



## 1 En ce qui concerne cette notice d'emploi

Bienvenue chez OASE Living Water. Avec l'acquisition du produit, **FiltoMatic CWS** vous avez fait le bon choix.

Avant la première utilisation de l'appareil, lire attentivement cette notice d'emploi et se familiariser avec l'appareil. Tous les travaux effectués avec et sur cet appareil devront être exécutés conformément aux directives ci-jointes.

Respecter impérativement les consignes de sécurité relatives à une utilisation correcte et en toute sécurité.

Conserver soigneusement cette notice d'emploi. Lors d'un changement de propriétaire, prière de transmettre également cette notice d'emploi.

## 2 Consignes de sécurité

### 2.1 Raccordement électrique

- ▶ Les installations électriques doivent répondre aux règlements d'installation nationaux et leur exécution est exclusivement réservée à un technicien électricien.
- ▶ Une personne est considérée comme technicien électricien lorsqu'elle est capable et habilitée à apprécier et réaliser les travaux qui lui sont confiés en raison de sa formation technique, de ses connaissances et de son expérience. Travailler en tant que technicien consiste également à identifier d'éventuels dangers et à respecter les normes régionales et nationales, les règlements et les dispositions en vigueur qui se rapportent aux tâches à exécuter.
- ▶ En cas de questions et de problèmes, prière de vous adresser à un technicien électricien.
- ▶ Le raccordement de l'appareil est autorisé uniquement lorsque les caractéristiques électriques de l'appareil et de l'alimentation électrique correspondent. Les caractéristiques de l'appareil sont indiquées sur la plaque signalétique de l'appareil, sur l'emballage ou dans cette notice d'emploi.
- ▶ Raccorder l'appareil uniquement à une prise installée de manière réglementaire.
- ▶ Les câbles de rallonge et le distributeur de courant (p. ex. blocs multiprises) doivent être conçus pour une utilisation en extérieur (protégé contre les projections d'eau).
- ▶ Protéger les raccordements à fiche contre l'humidité.

### 2.2 Exploitation sécurisée

- ▶ Ne pas utiliser le FiltoMatic CWS lorsque des personnes se trouvent dans l'eau.
- ▶ Ne pas porter, ni tirer l'appareil de préclarification à UVC, ni la pompe à eau sale du FiltoMatic CWS par les câbles de raccordement.
- ▶ Ne pas faire fonctionner d'appareils défectueux. Le FiltoMatic CWS ne peut pas être exploité en présence de câbles de raccordement électriques défectueux. Débrancher aussitôt la prise de secteur. Il n'est pas possible d'effectuer des réparations au niveau des câbles de raccordement de l'appareil de préclarification à UVC, ou bien de la pompe à eau sale. Remplacer les composants. Recycler les composants défectueux conformément à la législation en vigueur.
- ▶ Ne jamais ouvrir le carter de l'appareil de préclarification à UVC, de la pompe à eau sale, de la commande ou des parties y appartenant si cela n'est pas expressément indiqué dans cette notice d'emploi.
- ▶ N'utiliser que des pièces de rechange et des accessoires d'origine.
- ▶ Ne jamais filtrer d'autres liquides que de l'eau.
- ▶ Le rayonnement de la lampe UVC est dangereux pour les yeux et la peau même à faibles doses. Ne jamais utiliser la lampe UVC dans un boîtier défectueux ou en dehors du boîtier.
- ▶ Ne jamais utiliser la lampe UVC sans rotor de nettoyage car celui-ci protège également la vue contre le rayonnement UVC.
- ▶ Une surtension dans le réseau peut causer des dérangements de l'appareil. Vous trouverez des informations à ce sujet dans le chapitre "Élimination des dérangements".

### 3 Pièces faisant partie de la livraison

► Ouvrir le couvercle (1) avec la poignée rotative (2) pour retirer les pièces de montage (figure A).

Figure B	Quantité	Description
3	1	Réceptif FiltoMatic CWS
4	1	Écoulement DN75
5	1	Joint plat DN75
6	1	Joint plat 1 ½"
7	1	Joint torique DN40
8	1	Douille d'écoulement DN40
9	1	Douille d'entrée 1 ½"
10	2	Écrou d'accouplement
11	1	Collier de serrage
	1	Notice d'emploi
	1	Instructions de montage rapide
	1	Livret de garantie
	1	Carte de garantie eau claire
	1	Carte de prolongation de garantie 2+1

### 4 Vue d'ensemble

Figure C	Désignation	Description, voir chapitre ...
3	Réceptif	Montage, nettoyage et entretien
4	Écoulement DN75	Montage
8	Écoulement d'eau sale DN40	Montage
9	Entrée 1 ½"	Montage
12	Affichage du taux d'encrassement	Nettoyage et entretien
13	Porte-mousse	Nettoyage et entretien
14	Pompe à eau sale	Nettoyage et entretien
15	Contrôleur	Exploitation
16	Appareil de préclarification à UVC	Nettoyage et entretien
17	Coulisseau de blocage pour l'entrée	Mise en service, nettoyage et entretien
18	Fenêtre de contrôle, lampe UVC	Nettoyage et entretien
19	Crochets	Nettoyage et entretien
20	Ouverture de remplissage Biokick CWS	Mise en service

### 5 Dispositions juridiques

#### 5.1 Utilisation conforme à la finalité

Le FiltoMatic CWS est à utiliser en tant que système de filtration pour le nettoyage mécanique et biologique d'étangs/de bassins de jardin à une température de +4°C à +35°C. L'appareil est exclusivement prévu à des fins privées et seulement pour le nettoyage des étangs/bassins de jardin avec ou sans poissons.

#### 5.2 Conditions de garantie élargies pour le système OASE ClearWater

Il n'est possible de faire valoir vos droits à la garantie vis-à-vis de OASE GmbH, Tecklenburger Straße 161, D-48477 Hörstel, Allemagne, qu'en nous envoyant, franco de port et dans un transport à vos risques, l'appareil ou la partie de l'appareil faisant l'objet de la réclamation, ainsi que le bordereau de vente d'origine du revendeur spécialisé OASE, ce document de garantie et un document écrit spécifiant l'erreur sujette à réclamation. Dans le cas d'une panne au niveau de la pompe à eau sale, de l'appareil de préclarification à UVC ou du contrôleur, envoyer uniquement le seul composant défectueux (pompe à eau sale, appareil de préclarification à UVC, contrôleur), et pas l'appareil complet.

## 6 Mise en place

Pour que le FiltoMatic CWS puisse être exploité dès le départ pratiquement sans entretien, il est conseillé de nettoyer l'étang/le bassin à fond préalablement. Pour ce nettoyage, OASE vous conseille l'aspirateur de boue d'étang Pondovac. Si le FiltoMatic CWS est utilisé pour la première fois dans un étang/bassin qui vient d'être aménagé, ce nettoyage n'est en règle générale pas nécessaire.

### Mise en place du FiltoMatic CWS (figures D, E)

Planifier la mise en place du FiltoMatic CWS. Une planification minutieuse et une prise en considération des conditions environnantes permettront d'obtenir des conditions de fonctionnement optimales pour le FiltoMatic CWS. Les points mentionnés ci-après vous aideront dans votre planification.

- ▶ Un petit cours d'eau permet de garantir une reconduite optimale de l'eau du FiltoMatic CWS vers l'étang/le bassin. Ceci permet d'oxygéner l'eau filtrée du bassin avant qu'elle ne revienne dans l'étang/le bassin. Si le contexte environnemental local ne permet pas l'aménagement d'un petit cours d'eau, allonger l'écoulement à l'aide d'un tuyau DN75 afin que l'eau de bassin filtrée puisse refluer dans le bassin par le biais du tuyau. Le montage d'un tuyau DN75 est décrit au chapitre **Montage**.
- ▶ Le FiltoMatic CWS doit être absolument aligné à l'horizontale et ceci, afin d'éviter que le bassin ne se vide en cas de débordement. Utiliser un niveau à bulle pour effectuer l'alignement.
- ▶ Tenir compte de l'important volume du FiltoMatic CWS et du poids qui en résulte lorsqu'il est rempli. Choisir une surface adéquate ou un panneau de sol dans la fosse pour éviter que le FiltoMatic CWS ne s'affaisse.
- ▶ Prévoir suffisamment d'espace autour des appareils, pour pouvoir exécuter les travaux de nettoyage et d'entretien.
- ▶ Creuser une fosse de dimensions suffisantes pour la mise en place du FiltoMatic CWS (**figure D**). Bien veiller à ce que le FiltoMatic CWS puisse être enterré jusqu'à la partie supérieure (**figure E**, **hauteur C**). Le tableau suivant contient des dimensions que nous vous conseillons pour la fosse :

Modèle	a	b	c (+ hauteur du panneau de sol)
FiltoMatic CWS 7000	env. 50 cm	env. 50 cm	env. 30 cm
FiltoMatic CWS 14000	env. 50 cm	env. 50 cm	env. 50 cm
FiltoMatic CWS 25000	env. 50 cm	env. 70 cm	env. 50 cm

- ▶ Remplir le récipient **(3)** d'eau avant de remblayer la fosse avec la terre pour éviter que le récipient ne soit écrasé.
- ▶ Placer l'extrémité du tuyau DN40 pour l'écoulement de l'eau sale le plus loin possible du bassin pour éviter que l'eau sale pompée ne puisse refluer dans le bassin.

## 7 Montage

### Montage du FiltoMatic CWS

Le FiltoMatic CWS est livré pré-assemblé. Il ne vous reste plus qu'à monter l'écoulement et les raccords pour l'entrée et l'écoulement de l'eau sale.



La douille d'écoulement (8) pour l'écoulement de l'eau sale est transparente. Ceci permet, lors d'un processus de nettoyage, de contrôler le taux d'encrassement de l'eau d'écoulement. Dès que de l'eau visiblement propre sort de l'écoulement de saletés, le processus de pompage peut être arrêté. Le nettoyage est terminé.

### Montage de l'écoulement (figure F)

1. Placer le joint plat (5) sur la vis d'écoulement pré-montée sur le carter (25).
2. Visser l'écoulement (4) sur la vis d'écoulement (25).
3. Le cas échéant, raccorder un tuyau DN75-Rohr (26) au niveau de l'écoulement (4) pour allonger afin que l'eau de bassin filtrée puisse revenir dans le bassin. La pente dans le tuyau DN75 doit être d'au moins 1,5 %.

OASE conseille comme rallonge pour l'écoulement :

- le tuyau DN75, 480 mm, noir (N° commande OASE 55043)
- le coude de tuyau DN75, 45°, noir (N° commande OASE 55044)
- le coude de tuyau DN75, 87°, noir (N° commande OASE 55045)
- le coude de tuyau DN75, T, noir (N° commande OASE 55046)

### Montage de l'entrée (figure F)

1. Insérer la douille d'entrée (9) et le joint plat (6) dans l'écrou d'accouplement (10) et visser fixement au niveau du filetage (21) du coulisseau de blocage.
2. Faire glisser le collier de serrage (11) sur le tuyau flexible venant de la pompe Aquamax (24). Insérer le flexible sur la douille d'entrée (9) et le fixer avec le collier de serrage.  
OASE conseille le tuyau spiralé, vert (n° de commande OASE 52981)



Avant le montage, immerger l'extrémité du tuyau flexible dans de l'eau très chaude pendant deux minutes, il en sera dès lors plus facile de l'insérer sur la douille d'entrée (9).

### Montage de l'écoulement de l'eau sale (figure F)

1. Monter le joint torique (7) sur la douille d'écoulement (8) et insérer dans l'écrou d'accouplement (10). Ensuite, visser fixement au niveau du filetage de l'écoulement de l'eau sale prémonté (22).
2. Insérer un tuyau DN40 (23) sur la douille d'écoulement (8). Placer l'extrémité du tuyau DN40 à un endroit permettant à l'eau sale pompée de s'infiltrer dans le sol. La pente dans le tuyau DN40 doit être de 1,5 ... 2 %.

OASE conseille comme rallonge pour l'écoulement de l'eau sale :

- le tuyau DN40, 480 mm, noir (N° commande OASE 50307)
- le coude de tuyau DN40, 45°, noir (N° commande OASE 50308)

## 8 Mise en service

---



**Attention !** Composants électriques fragiles.

**Conséquence éventuelle :** l'appareil est détruit.

**Mesure de protection :**

- ▶ raccorder l'appareil à une alimentation en courant avec variateur.
  - ▶ Ne pas utiliser l'appareil avec une minuterie.
- 



**Attention !** Tension électrique dangereuse.

**Conséquences éventuelles :** mort ou blessures graves.

**Mesures de protection :** Toujours retirer la fiche de secteur (**figure G**) avant tout contact avec l'eau et avant de procéder à des travaux sur l'appareil.

---

Respecter les consignes de sécurité !

Le FiltoMatic CWS se met automatiquement en marche dès que la connexion avec le courant est établie.

**Mise en circuit (figure G) :** brancher la fiche de secteur (**27**) dans la prise de courant.

**Mise hors circuit (figure G) :** retirer la fiche de secteur (**27**).

**Remplir le récipient d'eau (figure C)**

- ▶ Mettre la pompe Aquamax en circuit avant la mise en service du FiltoMatic CWS. Le récipient (**3**) se remplit d'eau.
- 



Le coulisseau de blocage (**17**) doit être ouvert pour permettre le remplissage du récipient. À cet effet, faire glisser le coulisseau de blocage (**17**) vers le bas jusqu'à la butée.

---

Dès que le niveau d'eau dans le récipient (**3**) atteint l'écoulement (**4**), l'eau de bassin filtrée reflue dans le bassin via l'écoulement (**4**).

Lire le chapitre suivant **Exploitation** pour les autres réglages du FiltoMatic CWS.

**Remplir l'activateur de filtration biologique (figure C)**

Nous conseillons d'utiliser l'activateur de filtration Biokick CWS OASE (n° de commande OASE 50295) pour la prolifération rapide des bactéries. Des microorganismes s'installent dans le système de filtration, se multiplient et assurent une meilleure qualité de l'eau du bassin en décomposant les substances nutritives superflues.

- ▶ Remplir la quantité de Biokick CWS nécessaire pour le volume du bassin par l'ouverture de remplissage (**20**).

## 9 Utilisation

### 9.1 Vue d'ensemble contrôleur

**FiltoMatic | CWS**

°C  
h x 100

Controller

C1 C2 C3 C4 C5 C6

PUMP INTERVAL UVC

- C1 Affichage
- C2 Affichage DEL pour le fonctionnement de la pompe à eau sale
- C3 Affichage DEL pour la fonction UVC
- C4 Touche pour l'exploitation manuelle de la pompe à eau sale
- C5 Touche pour le réglage d'un programme de nettoyage pour la pompe à eau sale
- C6 Touche pour le réglage d'un programme d'exploitation pour l'appareil de préclarification à UVC

**Affichages au niveau du contrôleur**

L'affichage (C1) indique

- de manière standard la température de l'eau.
- commute automatiquement 2 secondes après la dernière activation d'une touche pour revenir à l'affichage de la température de l'eau.
- les programmes de nettoyage lors de la sélection correspondante.
- les réglages enregistrés lors de l'actionnement d'une touche.
- la durée de vie restante (h x 100) de la lampe UVC.

**Messages dans l'affichage (C1)**

- "LA" clignote 1x toutes les 8 secondes : la lampe UVC fonctionne depuis 7.500 heures; il lui reste encore 500 heures de service.
- "LA" clignote 2x toutes les 8 secondes : la lampe UVC fonctionne depuis 8000 heures et elle doit être remplacée.
- "PS" clignote toutes les 4 secondes : la pompe à eau sale a atteint la durée de marche max. et elle est bloquée pour 1,5 heure.

**DEL pour la pompe à eau sale (C2)**

- La DEL clignote en vert : vidange partielle du récipient.
- La DEL est allumée en vert : vidange totale du récipient.
- La DEL est allumée en rouge : la pompe est bloquée.
- DEL arrêt : la pompe n'est pas active.

**DEL pour l'appareil de préclarification à UVC (C3)**

- La DEL est allumée en bleu : l'appareil de préclarification à UVC est en circuit.
- DEL clignote en bleu toutes les 8 secondes : l'appareil de préclarification à UVC se trouve en mode d'exploitation Automatique (AU).
- DEL arrêt : l'appareil de préclarification à UVC est hors circuit.

**Remarque :**

Le thermomètre intégré mesure en permanence la température de l'eau et ainsi, la dimension de base pour les programmes d'exploitation.

La couverture en silicone protège le contrôleur contre les salissures et n'entrave ni la lecture de l'affichage, ni la fonctionnalité des touches. Le contrôleur est étanche à l'eau et peut aussi être exploité sans couvercle en silicone.

## 9.2 Réglage de la pompe à eau sale

Le taux d'encrassement de l'eau du bassin/de l'étang est déterminé de manière décisive par la quantité de poissons, outre la température de l'eau. La pompe à eau sale pompe les saletés au fond du récipient par intervalles. Les quatre différents programmes de nettoyage permettent d'adapter l'intervalle de pompage de l'eau sale au taux d'encrassement de manière individuelle. Un nettoyage dure env. 9 secondes. Un cycle de nettoyage consomme env. 4 litres d'eau. Le tableau indique les possibilités de sélection des programmes de nettoyage. Le programme de nettoyage **INTERVAL 1** contient la plupart des intervalles de nettoyage, **INTERVAL 4** en contient le plus petit nombre. Choisir un programme qui soit au mieux adapté au taux d'encrassement de l'eau du bassin/de l'étang. Le programme de nettoyage **INTERVAL 2** est préprogrammé à la livraison.

Température de l'eau	Programmes de nettoyage de la pompe à eau sale				
	+ Intervalles				- Intervalles
	INTERVALLE 1	INTERVALLE 2	INTERVALLE 3	INTERVALLE 4	OFF
< 5 °C	Arrêt	Arrêt	Arrêt	Arrêt	Arrêt
< 8 °C	1 × par jour	tous les 2 jours	tous les 3 jours	tous les 3 jours	Arrêt
8 °C - 14 °C	2 × par jour	1 × par jour	tous les 2 jours	tous les 3 jours	Arrêt
15 °C - 21 °C	4 × par jour	2 × par jour	1 × par jour	tous les 2 jours	Arrêt
≥ 22 °C	8 × par jour	4 × par jour	2 × par jour	1 × par jour	Arrêt



Les programmes de nettoyage sont inactifs lorsque les températures de l'eau sont <0 °C et >35 °C. La pompe ne peut alors être actionnée que manuellement. Appuyer impérativement et continuellement sur la touche PUMP (C4) pour un pompage complet.

### Réglage du programme de nettoyage pour la pompe à eau sale

1. Appuyer sur la touche INTERVALLE (C5). Le programme de nettoyage **INTERVALLE 2** est indiqué sur l'affichage (C1).
2. Appuyer plusieurs fois sur la touche INTERVALLE (C5) jusqu'à ce que le programme de nettoyage souhaité soit affiché.
3. Relâcher la touche INTERVALLE (C5) dès que le programme de nettoyage souhaité est affiché.
  - Le réglage est enregistré lorsque l'affichage (C1) indique la température de l'eau après env. 2 secondes.

### Pompage manuelle de l'eau sale

L'eau sale peut également être pompée manuellement à tout moment.

- ▶ Appuyer sur la touche PUMP (C4)
  - La DEL (C2) clignote en vert. Le transport des saletés commence automatique.



- ▶ Si vous appuyez sur la touche PUMP (C4) pendant plus de 10 secondes, la vidange complète du récipient commence. La DEL verte (C2) s'allume. La pompe à eau sale fonctionne pendant un maximum de 4 minutes. Vous pouvez arrêter la vidange en appuyant une fois sur la touche PUMP (C4).
- ▶ Pour éviter des dommages liés à une surchauffe, la durée de marche max. de la pompe à eau sale est limitée à 12 minutes toutes les 1,5 heure. En cas d'encrassement important, la durée de marche peut être également limitée à 8 minutes. Une fois la durée de marche max. atteinte, il n'est plus possible d'actionner manuellement la pompe. L'affichage indique "PS". Au bout de 1,5 heure, la pompe à eau sale est de nouveau opérationnelle.

### 9.3 Réglage de l'appareil de préclarification à UVC

Le taux d'encrassement de l'eau du bassin/de l'étang par la formation d'algues dépend de manière déterminante de la température de l'eau. L'appareil de préclarification à UVC élimine avec la lumière ultraviolette les algues vertes et les algues en suspension en exploitation immergée et constitue ainsi un composant important pour le nettoyage de l'eau du bassin/de l'étang. En fonction de la température de l'eau, avec le programme d'exploitation **AU**, la lampe UVC de l'appareil de préclarification à UVC est mise en et hors circuit à intervalles et est ainsi adaptée individuellement au taux d'encrassement. Le tableau suivant montre le programme d'exploitation **AU** (automatique) de l'appareil de préclarification à UVC et les états opératoires **ON** (Marche) et **OFF** (Arrêt).

Température de l'eau	Programmes d'exploitation de l'appareil de préclarification à UVC			
	AU		ON	OFF
	La lampe UVC est en circuit	La lampe UVC est hors circuit	La lampe UVC est en circuit en permanence	La lampe UVC est hors circuit en permanence
< 8 °C	8 h	16 h		
8 °C - 14 °C	48 h	24 h		
15 °C - 21 °C	72 h	24 h		
≥ 22 °C	96 h	24 h		



Le programme d'exploitation **AU** est préprogrammé à la livraison.

- ▶ Le programme d'exploitation **AU** démarre avec l'intervalle Arrêt lors de la mise sur secteur. La lampe UVC ne s'allume pas. Si vous utilisez Biokick CWS lors de la mise en service, les cultures de bactéries seront ainsi protégées dans le Biokick CWS.
- ▶ Si le programme d'exploitation **AU** est sélectionné manuellement, l'appareil de préclarification à UVC démarre avec l'intervalle Marche.

#### Réglage du programme d'exploitation pour l'appareil de préclarification à UVC

1. Appuyer sur la touche UVC (**C6**). Le programme d'exploitation **AU** est indiqué sur l'affichage (**C1**).
2. Appuyer plusieurs fois sur la touche UVC (**C6**) jusqu'à ce que le programme d'exploitation souhaité soit affiché.
3. Relâcher la touche UVC (**C6**) dès que le programme d'exploitation souhaité est affiché.
  - Le réglage est enregistré dès que la température de l'eau est indiquée dans l'affichage (**C1**) après env. 2 secondes.

#### Interroger le compteur d'heures de service de l'appareil de préclarification à UVC

La durée de vie d'une lampe UVC pour l'appareil de préclarification à UVC est d'env. 8 000 heures. Le compteur d'heures de service intégré décompte les heures à partir de cette valeur selon le principe du compte à rebours.

- ▶ Maintenir la touche UVC (**C6**) appuyée pendant 5 secondes. Un nombre apparaît dans l'affichage (**C1**).
  - Multiplier ce nombre par 100 pour déterminer les heures de service restantes.
  - Exemple : valeur affichée '45' × 100 = 4 500 heures de service restantes.

#### Remise à zéro du compteur d'heures de service de l'appareil de préclarification à UVC

Le compteur d'heures de service doit être remis à zéro après le remplacement d'une lampe UVC.

1. Maintenir la touche UVC (**C6**) appuyée en permanence pendant 12 secondes !
  - Après 5 secondes, la durée de vie restante est affichée à l'indicateur (**C1**) . Ensuite, l'affichage clignote. Dès que la température de l'eau est affichée à l'indicateur (**C1**), le compteur d'heures de service est remis à 8 000 heures.
2. Relâcher la touche UVC (**C6**).



## 10 Élimination des dérangements

Dérangement	Cause	Remède
Le contrôleur ne se met pas en circuit	Aucune tension du réseau électrique	Vérifier la tension de réseau électrique Contrôler les conduites d'amenée
	Le contrôleur n'est pas placé correctement sur l'appareil de préclarification à UVC	Contrôler la bonne position du contrôleur
Le tuyau d'écoulement DN75 ne transporte pas d'eau, pas de reflux d'eau dans le bassin/l'étang	La pompe Aquamax n'est pas en circuit	Mettre la pompe Aquamax en circuit
	Coulisseau de blocage fermé alors que le couvercle est ouvert	Ouvrir le coulisseau de blocage
La pompe à eau sale ne se met pas en circuit	Le rotor de la pompe est bloqué	Nettoyer le rotor de la pompe
	Le récipient est déjà vidé	Remplir le récipient
	Le récipient est partiellement vidé, la pompe à eau sale ne peut pas commencer à aspirer	Remplir le récipient
	Les programmes de nettoyage sont inactifs lorsque les températures de l'eau sont <0 °C et >35 °C.	La pompe à eau sale ne peut alors être actionnée que manuellement. – Appuyer continuellement sur la touche PUMP pour un pompage complet.
	La pompe à eau sale a atteint la durée de marche max. L'affichage indique "PS".	Attendre 1,5 heure. Ensuite, la pompe à eau sale est de nouveau opérationnelle
La lampe UVC ne se met pas en circuit	La lampe UVC est défectueuse	Remplacement de la lampe UVC
	Le dispositif de sécurité dans l'appareil de préclarification à UVC s'est déclenché à la suite d'une surtension dans le réseau	Mettre la tension de réseau hors circuit et la remettre en circuit afin de réinitialiser le dispositif de sécurité – Vérifier dans la fenêtre de contrôle si la lampe UVC est allumée (lumière bleue) – Pour la vérification, le cas échéant, mettre la lampe UVC en circuit avec la touche UVC (état d'exploitation°ON/MARCHE)

## 11 Nettoyage et entretien



**Attention !** Tension électrique dangereuse !

**Conséquences éventuelles :** mort ou blessures graves.

**Mesures de protection :**

- ▶ Toujours couper l'alimentation électrique de tous les appareils se trouvant dans l'eau avant tout contact avec l'eau.
- ▶ Avant d'exécuter des travaux sur l'appareil, couper la tension du secteur.

### 11.1 Nettoyage des mousses filtrantes

Les intervalles de nettoyage dépendent du taux d'encrassement des mousses filtrantes. Un niveau d'eau élevé dans l'affichage du taux d'encrassement (**figure C, 12**) dans le couvercle intérieur signale que la puissance de nettoyage des mousses filtrantes diminue. Un nettoyage est nécessaire en présence d'un taux d'encrassement de 75 % ou, au plus tard, en cas de débordement.

**Procédure pour le nettoyage des mousses filtrantes (fig. H, I, J)**

1. Ouvrir le couvercle (**1**) avec la poignée rotative (**2**) et l'enlever du récipient (**3**).
2. Fermer le coulisseau de blocage (**17**) en le déplaçant vers le haut.
  - L'eau du bassin/de l'étang ne s'écoule plus dans le récipient.
  - Remarque : lors de la fermeture du coulisseau de blocage (**17**), de l'eau gicle hors de la tubulure d'aspiration d'air.
3. Tirer le porte-mousse (**13**) plusieurs fois vers le haut.
  - Exercer une pression sur les mousses filtrantes pour les dégorger. Les saletés sont rincées.
4. Maintenir la touche PUMP (**C4**) sur le contrôleur (**15**) appuyée pendant plus de 10 secondes.
  - La DEL (**C2**) s'allume en vert. L'eau sale dans le récipient est totalement pompée.
5. Ouvrir le coulisseau de blocage (**17**) en le déplaçant vers le bas.
  - Le récipient est à nouveau rempli d'eau du bassin/de l'étang.



Répéter le processus de nettoyage en présence d'un encrassement important des mousses filtrantes.

### 11.2 Retirer les composants de nettoyage et les séparer les uns des autres

Il est nécessaire de retirer du récipient les composants de nettoyage que sont la pompe à eau sale (**14**) et l'appareil de préclarification à UVC (**16**) pour pouvoir en effectuer le nettoyage et l'entretien. Le contrôleur (**15**) est inséré au niveau de l'appareil de préclarification à UVC. Les composants de nettoyage ne sont pas raccordés fixement au couvercle intérieur (**47**) mais ils sont placés dans les guigades du couvercle intérieur (**47**) ou bien du coulisseau de blocage (**17**).

**Comment retirer les composants de nettoyage (figure K)**

1. Ouvrir le couvercle (**1**) avec la poignée rotative (**2**) et l'enlever du récipient (**3**) (**figure H**).
2. Fermer le coulisseau de blocage (**17**) en le déplaçant vers le haut.
  - L'eau du bassin/de l'étang ne s'écoule plus dans le récipient.
  - Remarque : Lors de la fermeture du coulisseau de blocage, de l'eau gicle hors de la tubulure d'aspiration d'air.
3. Sortir les composants de nettoyage, la pompe à eau sale (**14**) et l'appareil de préclarification à UVC (**16**) du couvercle intérieur (**47**).

**Comment séparer les composants de nettoyage et le contrôleur les uns des autres (figure L)**

1. Maintenir appuyé le crochet (**30**) sur l'appareil de préclarification à UVC (**16**).
2. Retirer le contrôleur (**15**) avec force hors de l'appareil de préclarification à UVC.
3. Débrancher le câble de raccordement (**28**) de la pompe à eau sale du contrôleur (**15**) avec force.
4. Placer les capsules de protection en silicone pour la protection des fiches ouvertes.
5. Rassembler les composants de nettoyage et le contrôleur dans l'ordre inverse (**figure M**).
  - Lors de l'assemblage du contrôleur avec l'appareil de préclarification à UVC, veiller à ce que les flèches se trouvant sur les deux composants coïncident.



Lors de l'assemblage, contrôler le bon positionnement des joints toriques (**29**) au niveau des points de raccordement du contrôleur et de l'appareil de préclarification à UVC ! Nettoyer les joints toriques (**29**) si nécessaire. Si les joints toriques manquent ou s'ils ne sont pas placés correctement, les contacts électriques peuvent être corrodés. Les composants seront alors endommagés de manière irréparable !

### 11.3 Nettoyage de la pompe à eau sale

Un nettoyage de la pompe à eau sale est nécessaire lorsque le rotor du moteur de la pompe (33) est très encrassé ou bloqué. Ceci peut être causé par des éléments d'encrassement assez grands, comme p.ex. des pierres. Lorsque la pompe à eau sale est fortement encrassée ou bloquée, la DEL (C2) sur le contrôleur (15) s'éclaire en rouge.

#### Procédure de nettoyage de la pompe à eau sale (figure N)

1. Tourner le carter du moteur (33) jusqu'à ce que le symbole "Fermeture ouverte" coïncide avec la flèche sur le tuyau supérieur (31).
2. Retirer et nettoyer le carter du moteur (33).
3. Réassembler dans l'ordre inverse.
  - Important : le carter du moteur (33) n'est bloqué que si le symbole "Fermeture fermée" coïncide avec la flèche sur le tuyau supérieur (31) (figure N).
4. Appuyer une fois sur la touche PUMP (C4).
  - La DEL (C2) passe du rouge au vert. La pompe à eau sale (14) démarre. Dans le cas contraire, la pompe à eau sale (14) ne démarre pas à cause d'un dérangement. Voir à cet effet le chapitre **Élimination des dérangements**.
5. Si nécessaire, nettoyer le trop-plein au niveau du tuyau supérieur (31). À cet effet, ouvrir le recouvrement du tuyau à encrassement (32).

### 11.4 Remplacement de la lampe UVC dans l'appareil de préclarification à UVC



**Attention !** Rayonnement ultraviolet dangereux.

**Conséquences éventuelles :** blessures graves au niveau des yeux et de la peau.

**Mesures de protection :** ne mettre l'appareil en circuit que si le carter est monté.



Une lampe UVC défectueuse n'est pas affichée au niveau du contrôleur (15). Contrôler le bon fonctionnement de la lampe UVC en jetant un coup d'oeil par la fenêtre de contrôle (18) à des intervalles réguliers (figure O).

La lampe UVC a une durée de vie limitée et doit être remplacée à la fin de cette durée de vie (voir également le chapitre **Interroger le compteur d'heures de service de l'appareil de préclarification à UVC**).

1. Tourner le carter d'eau (35) jusqu'à ce que le symbole avec "Fermeture ouverte" coïncide avec la flèche sur la partie supérieure de l'UVC (34) (figure O).
2. Retirer le carter d'eau (35)(figure O).
3. Retirer le rotor de nettoyage (37) du tube de verre à quartz (45) (figure P).
4. Desserrer la vis (40) au niveau de l'écrou d'accouplement (39) et dévisser l'écrou d'accouplement (39) (figure Q).
5. Retirer le tube de verre à quartz (45) avec le joint torique (46) avec un mouvement de rotation (figure R).
6. Retirer la protection de la lampe UVC (44) (figure R).
7. Retirer la lampe UVC (43) de son point d'insertion au niveau de la partie supérieure de l'UVC (34) et la remplacer (figure R).
8. Remonter l'appareil de préclarification à UVC dans l'ordre inverse.
  - Important : Le carter d'eau (35) n'est fermé que si le symbole "Fermeture fermée" coïncide avec la flèche sur la partie supérieure de l'UVC (34) (figure O).



- ▶ Lors de l'assemblage, veiller à ce que la butée (41) de l'écrou d'accouplement (39) entre en contact avec la butée (42) au niveau de la partie supérieure de l'UVC-Oberteil (34). Ce n'est alors que la vis (40) pourra être tournée (figure Q).
- ▶ Le joint torique (36) au niveau de la fermeture du carter d'eau (35) est serré fixement. Ne retirer le joint torique (36) que s'il doit être remplacé, p.ex. s'il est poreux (figure O).
- ▶ De l'eau de condensation peut apparaître dans le tube de verre à quartz (45). Cette eau de condensation est inévitable et n'a aucune influence sur le fonctionnement et la sécurité.
- ▶ Le tube de verre à quartz (45) peut être égratigné ou devenir opaque avec le temps. Dans ce cas, la lampe UVC (43) n'est plus en mesure de garantir un nettoyage suffisant. Le tube de verre à quartz (45) doit être remplacé.

### 11.5 Contrôle du rotor de nettoyage

Le rotor de nettoyage (37) nettoie le tube de verre à quartz (45). Il est entraîné par le courant de l'eau dans le carter d'eau (figure P).

Le mouvement constant de rotation du rotor de nettoyage (37) entraîne à long terme l'usure du coussinet (38). Le rotor de nettoyage (37) doit alors être remplacé (figure P).

1. Tourner le carter d'eau (35) jusqu'à ce que le symbole "Fermeture ouverte" coïncide avec la flèche sur la partie supérieure de l'UVC (34) (figure O).
2. Retirer le carter d'eau (35) (figure O).
3. Vérifier la limite d'usure du coussinet (38).
  - Lorsque le coussinet (38) est usé jusqu'à 0 mm, le rotor de nettoyage (37) doit être remplacé (figure P).
4. Remonter l'appareil de préclarification à UVC dans l'ordre inverse.
  - Important : Le carter d'eau (35) n'est fermé que si le symbole "Fermeture fermée" coïncide avec la flèche sur la partie supérieure de l'UVC (34) (figure O).

### 11.6 Remplacement des mousses filtrantes

Il convient de remplacer les mousses filtrantes (49) chaque année.

**Comment remplacer les mousses filtrantes :**

1. Ouvrir le couvercle (1) avec la poignée rotative (2) et l'enlever du récipient (3) (figure H).
2. Fermer le coulisseau de blocage (17) en le déplaçant vers le haut (figure S).
  - L'eau du bassin/de l'étang ne s'écoule plus dans le récipient.
  - **Remarque** : Lors de la fermeture du coulisseau de blocage (17), de l'eau gicle hors de la tubulure d'aspiration d'air.
3. Tirer le porte-mousse (13) dans le couvercle intérieur (47) plusieurs fois vers le haut. L'eau dans les mousses filtrantes (49) est évacuée (figure I).
4. Appuyer sur la touche PUMP (C4) au niveau du contrôleur (15) pendant plus de 10 secondes (figure J).
  - La DEL (C2) s'allume en vert. L'eau sale dans le récipient est pompée.
5. Sortir les composants de nettoyage, la pompe à eau sale (14) et l'appareil de préclarification à UVC (16) du couvercle intérieur (47) (figure K).
6. Desserrer les crochets bleus (19) des deux côtés et retirer du récipient le couvercle intérieur (47) avec les porte-mousses (13) (figure S).
7. Tirer le porte-mousse (13) légèrement vers le haut, exercer une pression sur les deux crochets bleus (48) sur les porte-mousses (13) et les retirer par le bas hors du couvercle intérieur (47) (figure T).
8. Enfoncer les quatre crochets noirs (54) de la partie supérieure de la mousse et retirer le porte-mousse (13) y compris la cartouche filtrante (49) par le bas (figure T).
  - **Remarque** : appuyer sur chacun des deux crochets opposés, l'un après l'autre (54) et pousser vers le bas hors du couvercle intérieur (47).
9. Retirer la cartouche filtrante usée (49) et la partie inférieure de la mousse (55) du porte-mousse (13) (figure U).
  - Recycler conformément la cartouche filtrante.
10. Placer tout d'abord la nouvelle partie inférieure de la mousse (55), puis la nouvelle cartouche filtrante (49) sur le porte-mousse (13) (figure U).
  - Veiller à ce que la cartouche filtrante (49) passe exactement dans la partie inférieure de mousse (55).
11. Introduire par le bas le porte-mousse (13) avec la nouvelle cartouche filtrante (49) dans le couvercle intérieur. Pour cela, tirer le porte-mousse vers le haut aussi loin que possible de telle sorte que les deux crochets bleus (48) et les quatre crochets noirs (54) s'emboîtent dans le couvercle intérieur (figure T).
  - **Important** : le positionnement correct de la cartouche filtrante (49) est assuré uniquement lorsque tous les quatre crochets noirs (54) sont emboîtés.

## 11.7 Effectuer un nettoyage complet

De légères particules en suspension sont filtrées mécaniquement ou, le cas échéant, décomposées biologiquement par les mousses filtrantes. Des particules en suspension, qui sont plus lourdes que l'eau, se déposent au fond du récipient et l'encrassent. Effectuer une fois par an un nettoyage complet, de préférence au moment où vous préparez le FiltoMatic CWS pour l'hiver.

### Vidange complète du récipient

Une vidange complète dure 4 minutes au maximum.

1. Mettre la pompe Aquamax hors circuit.
2. Ouvrir le couvercle (1) avec la poignée rotative (2) et l'enlever du récipient (3) **(figure H)**.
3. Déplacer les trois porte-mousses **(13)** vers le haut **(figure J)**.
  - Exercer une pression sur les mousses filtrantes pour les dégorger. Les saletés sont rincées.
4. Appuyer sur la touche PUMP **(C4)** pendant plus de 10 secondes.
  - La DEL **(C2)** s'allume en vert. Le récipient est vidé.
  - Vous pouvez arrêter la vidange en appuyant une fois sur la touche PUMP **(C4)**. Le récipient est complètement vidé lorsque la pompe à eau sale est mise hors circuit et lorsque plus aucun liquide ne s'écoule par la douille d'écoulement transparente **(6)**.

### Nettoyage de l'appareil

À cet effet, retirer le séparateur à lamelles **(51)** et la pyramide à impuretés **(52)**. À cet effet, vider le récipient complètement avec la pompe et retirer le couvercle intérieur **(47)**. Lire à cet effet les chapitres précédents.

#### Comment retirer et nettoyer le séparateur à lamelles

1. Appuyer sur le crochet **(50)** vers le bas et sortir le séparateur à lamelles **(51)** du guidage au niveau du récipient **(3)** en le tirant vers le haut **(figure V)**.
2. Appuyer vers le bas sur le crochet **(52)** se trouvant dans la partie supérieure du séparateur à lamelles **(51)** et "ouvrir" les deux parties du séparateur à lamelles **(51)** **(figure W)**.
3. Nettoyer les deux pièces à l'eau et avec une brosse douce.
4. Réassembler le séparateur à lamelles **(51)** dans l'ordre inverse.
5. Placer le séparateur à lamelles **(51)** dans le récipient **(3)** **(figure Y)**.
  - Le crochet **(50)** doit s'encliqueter sur le coulisseau de blocage **(17)**.

#### Comment retirer et nettoyer la pyramide à impuretés **(figure X)**

Ne retirer la pyramide à impuretés **(53)** que si c'est nécessaire. Le montage et le démontage nécessitent une force importante.

1. Saisir le récipient par le bas sous la pyramide **(53)** et la détacher des trois fixations au fond du récipient en tirant avec force vers le haut.
2. Nettoyer la pyramide à impuretés **(53)** à l'eau et avec une brosse douce.
3. Rincer le fond du récipient.
4. Insérer la pyramide à impuretés **(53)** dans les supports de fixation en exerçant une forte pression.
  - L'encliquetage dans les supports de fixation est clairement audible ("clic").



Une distance d'env. 8 mm est prévue entre la pyramide à impuretés **(53)** et le fond du récipient. Cette distance permet à la pompe à eau sale de pomper les impuretés sur le fond du récipient. Lors de l'assemblage, veiller à ce que cette distance soit maintenue. Ne pas essayer d'appuyer sur la pyramide à impuretés **(53)** avec une pression trop importante pour lui faire atteindre le fond du récipient !

## 12 Pièces d'usure

Pièce d'usure	Modèle	N° d'ident.
Lampe UVC	FiltoMatic CWS 7000	56112
	FiltoMatic CWS 14000	56237
	FiltoMatic CWS 25000	56237
Tube de verre à quartz	FiltoMatic CWS 7000	13312
	FiltoMatic CWS 14000	13332
	FiltoMatic CWS 25000	13332
Rotor de nettoyage	FiltoMatic CWS 7000	12703
	FiltoMatic CWS 14000	12705
	FiltoMatic CWS 25000	12705
Cartouches filtrantes	FiltoMatic CWS 7000	50901 (1×)
	FiltoMatic CWS 14000	50904 (1×)
	FiltoMatic CWS 25000	50904 (2×)

## 13 Pièces de rechange

L'appareil continue de fonctionner de manière fiable et sécurisée avec des pièces originales d'OASE.  
Vous trouverez nos pièces de rechange et leurs schémas sur notre site internet.



[www.oase-livingwater.com/piecesdetachees](http://www.oase-livingwater.com/piecesdetachees)

## 14 Stockage / entreposage pour l'hiver

Stocker impérativement les composants de nettoyage que sont la pompe à eau sale (**14**), le contrôleur (**15**) et l'appareil de préclarification à UVC (**16**) à l'abri du gel avant le début de la période de gel.

- Effectuer le nettoyage complet (voir le chapitre **Effectuer le nettoyage complet**) et contrôler la présence éventuelle de détériorations au niveau des composants.
  - Le récipient (**3**) et les mousses filtrantes (**49**) n'ont pas besoin d'être stockés à l'abri du gel. Pomper néanmoins préalablement le récipient (**3**) pour qu'il soit complètement vide.
- Couvrir le récipient (**3**) de telle sorte que l'eau ne puisse pas y pénétrer.
  - Le couvercle placé dessus (**1**) ne suffit pas car l'eau peut s'infiltrer dans le récipient par l'encoche prévue pour le contrôleur.

OASE conseille pour le recouvrement :

- FiltoMatic Cap (couvercle), taille L, pour FiltoMatic 7000 CWS et 14000 CWS (n° commande OASE 50268)
- FiltoMatic Cap (couvercle), taille XL, pour FiltoMatic 25000 CWS (n° commande OASE 50269)

## 15 Recyclage

Recycler l'appareil conformément aux réglementations nationales légales en vigueur.

## Vertaling van de oorspronkelijke gebruiksaanwijzing



### **WAARSCHUWING**

- ▶ Dit apparaat kan worden gebruikt door kinderen vanaf 8 jaar en daarnaast door personen met verminderde fysieke, sensorische of mentale vermogens of een gebrek aan ervaring en kennis, mits zij onder toezicht staan of geïnstrueerd werden over het veilige gebruik van het apparaat en de gevaren begrijpen, die hiermee samenhangen.
- ▶ Kinderen mogen niet met het apparaat spelen.
- ▶ Reiniging en onderhoud door de gebruiker mogen niet worden uitgevoerd door kinderen, die niet onder toezicht staan.
- ▶ Het apparaat moet beveiligd zijn via een aardlekschakelaar met een vastgestelde lekstroom van maximaal 30 mA.
- ▶ Apparaat alleen aansluiten als de elektrische specificaties van het apparaat en de voeding overeenstemmen. De specificaties staan op het typeplaatje van het apparaat, op de verpakking, of in deze handleiding vermeld.
- ▶ Dodelijk of ernstig lichamelijk letsel is mogelijk door elektrische schokken! Voor u in het water grijpt, moet u apparaten met een spanning >12 V AC of >30 V DC van het elektriciteitsnet scheiden.
- ▶ Een beschadigd aansluitsnoer kan niet worden vervangen. Apparaat afvoeren.

## Inhoudsopgave

1	Over deze gebruiksaanwijzing .....	57
2	Veiligheidsinstructies .....	57
	2.1 Elektrische aansluiting .....	57
	2.2 Veilig gebruik.....	57
3	Leveringsomvang .....	58
4	Overzicht .....	58
5	Juridische voorwaarden .....	58
	5.1 Beoogd gebruik .....	58
	5.2 Uitgebreide garantiebepalingen voor het OASE ClearWaterSystem .....	58
6	Plaatsen van het apparaat .....	59
7	Montage .....	60
8	Inbedrijfstelling .....	61
9	Bediening .....	62
	9.1 Overzicht controller .....	62
	9.2 Vuilwaterpomp instellen .....	63
	9.3 UVC-voorzuiveringsapparaat instellen .....	64
10	Storingen verhelpen .....	65
11	Reiniging en onderhoud .....	66
	11.1 Filterschuimen schoonmaken .....	66
	11.2 Reinigingscomponenten verwijderen en van elkaar losmaken.....	66
	11.3 Afvalwaterpomp reinigen .....	67
	11.4 UVC-lamp in het UVC-voorzuiveringsapparaat vervangen .....	67
	11.5 Reinigingsrotor controleren.....	68
	11.6 Filterschuim vervangen.....	68
	11.7 Complete reiniging doorvoeren.....	69
12	Slijtagedelen.....	70
13	Reserveonderdelen .....	70
14	Opslag/overwinteren .....	70
15	Afvoer van het afgedankte apparaat .....	70



## 1 Over deze gebruiksaanwijzing

Welkom bij OASE Living Water. Met de aanschaf van het product **FiltoMatic CWS** heeft u een goede keuze gemaakt.

Voordat u het apparaat in gebruik neemt dient u de gebruiksaanwijzing zorgvuldig door te lezen en zich met het apparaat vertrouwd te maken. Alle werkzaamheden aan en met dit apparaat mogen uitsluitend verricht worden als ze conform de onderhavige handleiding zijn.

Houdt u zich voor een juist en veilig gebruik stipt aan de veiligheidsvoorschriften.

Bewaar deze gebruiksaanwijzing zorgvuldig. Geef de gebruiksaanwijzing aan de nieuwe eigenaar wanneer het apparaat van eigenaar verwisselt.

## 2 Veiligheidsinstructies

### 2.1 Elektrische aansluiting

- ▶ Elektrische installaties dienen te voldoen aan de nationale opstellingsvoorschriften en mogen slechts door een elektricien worden uitgevoerd.
- ▶ Een persoon is een elektricien als hij of zij op grond van zijn of haar opleiding, kennis en ervaring in staat en bevoegd is, de aan hem of haar overgedragen werkzaamheden te beoordelen en uit te voeren. De werkzaamheden als specialist omvatten ook het herkennen van mogelijke gevaren en het in acht nemen van geldige regionale en nationale normen, voorschriften en bepalingen.
- ▶ Neem voor uw eigen veiligheid in geval van vragen of problemen contact op met een elektricien.
- ▶ De aansluiting van het apparaat is slechts toegestaan als de elektrische gegevens van het apparaat en de voeding overeenkomen. De apparatuurgegevens bevinden zich op het typeplaatje op het apparaat, op de verpakking, of in deze handleiding.
- ▶ Apparaat alleen op een volgens de voorschriften geïnstalleerde wandcontactdoos aansluiten.
- ▶ Verlengkabels en stroomverdelers (bijv. stekkerdelen) moeten voor het gebruik buitenshuis geschikt zijn (spatwaterbestendig).
- ▶ Stekkerverbindingen tegen vocht beschermen.

### 2.2 Veilig gebruik

- ▶ Gebruik de FiltoMatic CWS nooit wanneer zich personen in het water bevinden.
- ▶ Draag of trek de UVC-voorzuiveringsapparaat en de vuilwaterpomp van de FiltoMatic CWS niet aan de aansluitleidingen.
- ▶ Apparaten die defect zijn, moeten niet worden gebruikt. Bij defecte elektrische aansluitleidingen de FiltoMatic CWS niet gebruiken. Trek onmiddellijk de stekker uit het stopcontact. Reparaties aan de aansluitleidingen van de UVC-voorreiniger resp. de vuilwaterpomp zijn niet mogelijk. Vervang de componenten. Voer de defecte componenten op juiste wijze af.
- ▶ Maak de behuizing van de pomp, het UVC-voorzuiveringsapparaat, de vuilwaterpomp, de besturing of onderdelen ervan nooit open, als daar niet in de gebruiksaanwijzing uitdrukkelijk op wordt gewezen.
- ▶ Gebruik uitsluitend originele reserveonderdelen en origineel toebehoren.
- ▶ Filter nooit andere vloeistoffen dan water.
- ▶ De straling van de UVC-lamp is ook in lage doseringen gevaarlijk voor de ogen en de huid. Gebruik de UVC-lamp nooit buiten de behuizing of indien de behuizing defecten vertoont.
- ▶ Gebruik de UVC-lamp nooit zonder reinigingsrotor, omdat dit ook een zichtbeveiliging voor de UVC-straling is.
- ▶ Overspanning in het net kan leiden tot bedrijfsstoringen van het apparaat. Informatie hieromtrent vindt u in het hoofdstuk "Opheffen van storingen".

### 3 Leveringsomvang

► Open het deksel (1) met de draaigreep (2) om de montagedelen te verwijderen (Afbeelding A).

Afbeelding B	Aantal	Beschrijving
3	1	Bak FiltoMatic CWS
4	1	Uitloop DN75
5	1	Pakking DN75
6	1	Pakking 1 ½"
7	1	O-ring DN40
8	1	Uitlooptuit DN40
9	1	Inlooptuit 1 ½"
10	2	Dopmoer
11	1	Slangenkleem
	1	Gebruiksaanwijzing
	1	Handleiding snelle montage
	1	Garantieschrift
	1	Garantiekartaat helder water
	1	Garantieverlengingskaart 2+1

### 4 Overzicht

Afbeelding C	Benaming	Beschrijving zie hoofdstuk ...
3	Container	Montage, reiniging en onderhoud
4	Uitloop DN75	Montage
8	Vuilwateruitloop DN40	Montage
9	Inloop 1 ½"	Montage
12	Vervuilinggraadweergave	Reiniging en onderhoud
13	Schuimhouder	Reiniging en onderhoud
14	Vuilwaterpomp	Reiniging en onderhoud
15	Controller	Bediening
16	UVC-voorzuiveringsapparaat	Reiniging en onderhoud
17	Blokkeerschuij voor inloop	Ingebruikname, reiniging en onderhoud
18	Controlevenster UVC-lamp	Reiniging en onderhoud
19	Pal	Reiniging en onderhoud
20	Invulopening Biokick CWS	Ingebruikname

### 5 Juridische voorwaarden

#### 5.1 Beoogd gebruik

De FiltoMatic CWS dient als filtersysteem voor mechanische en biologische reiniging van vijvers te worden gebruikt met een watertemperatuur van +4 °C tot +35 °C. Dit apparaat is alleen geschikt voor privégebruik en mag uitsluitend worden gebruikt voor het reinigen van tuinvijvers, met of zonder visbestand.

#### 5.2 Uitgebreide garantiebepalingen voor het OASE ClearWaterSystem

Rechten uit de garantie kunnen tegenover OASE GmbH, Tecklenburger Straße 161, D-48477 Hörstel, Duitsland alleen daardoor geldend worden gemaakt, indien u ons vrachtvrij en op uw transportrisico het betreffende apparaat of deel van het apparaat met het originele verkoopbewijs van de OASE-vakhandel, de garantieverklaring alsook de schriftelijke vermelding van de betreffende fout zendt. In geval van een defect aan de vuilwaterpomp, het UVC-voorzuiveringsapparaat of de controller dient uitsluitend het afzonderlijke defecte component (vuilwaterpomp, UVC-voorzuiveringsapparaat, controller) te worden opgestuurd en niet het gehele apparaat.

## 6 Plaatsen van het apparaat

Zodat de FiltoMatic CWS vanaf het begin vrijwel onderhoudsvrij kan worden gebruikt, dient u de vijver van tevoren grondig te reinigen. Voor deze reiniging adviseert OASE de vijverschoonzuiger Pondovac. Wordt de FiltoMatic CWS bij een nieuw aangelegde vijver gebruikt, dan kan deze reiniging over het algemeen komen te vervallen.

### FiltoMatic CWS opstellen (afbeelding D, E)

Plan de opstelling van de FiltoMatic CWS. Door een zorgvuldige planning en door rekening te houden met de omstandigheden verkrijgt u de optimale voorwaarden voor het functioneren van de FiltoMatic CWS. De volgende tips kunt u gebruiken bij de planning.

- ▶ Een optimale waterterugvoer van de FiltoMatic CWS naar de vijver wordt door een beekje gegarandeerd. Zo wordt het gefilterde vijverwater met zuurstof verrijkt, voordat het in de vijver terugstroomt. Laten de plaatselijke omstandigheden het aanleggen van een beekje niet toe, dan dient de uitloop met een DN75-buis zo te worden verlengd, dat het gefilterde vijverwater via de buis in de vijver terugstroomt. De montage van een DN75-buis wordt in hoofdstuk **Montage** beschreven.
- ▶ De FiltoMatic CWS dient absoluut waterpas te worden uitgericht, om bij overloop het leeglopen van de vijver te vermijden. Gebruik voor het uitrichten een waterpas.
- ▶ Houd rekening met het grote volume van de FiltoMatic CWS en het daaruit resulterende gewicht in gevulde toestand. Kies een geschikte ondergrond resp. een bodemplaat in het gat in de bodem, om het nazakken van de FiltoMatic CWS te voorkomen.
- ▶ Plan voldoende bewegingsruimte, om reinigings- en onderhoudswerkzaamheden te kunnen verrichten.
- ▶ Graaf een gat dat groot genoeg is voor de opstelling van de FiltoMatic CWS (**Afbeelding D**). Let er hierbij op, dat de FiltoMatic CWS tot aan de bovenste rand kan worden ingegraven (**Afbeelding E**, **hoogte c**). Oriënteert u zich voor de maten van het gat op de volgende tabel:

Model	a	b	c (+ hoogte bodemplaat)
FiltoMatic CWS 7000	ca. 50 cm	ca. 50 cm	ca. 30 cm
FiltoMatic CWS 14000	ca. 50 cm	ca. 50 cm	ca. 50 cm
FiltoMatic CWS 25000	ca. 50 cm	ca. 70 cm	ca. 50 cm

- ▶ Vul de bak **(3)** met water, voordat u de aarde aanvult, zodat de bak niet samengedrukt wordt.
- ▶ Leid het DN40-buiseinde voor de afvoer van het vuile water zover van de vijver af, dat het afgepompte vuile water niet terug kan stromen in de vijver.

## 7 Montage

### FiltoMatic CWS monteren

De FiltoMatic CWS wordt voormonteed geleverd. U dient alleen de uitloop en de aansluitingen voor inloop en vuilwateruitloop te monteren.



De uitlooptuit (8) voor de vuilwateruitloop is transparant. Daardoor wordt bij het latere reinigingsproces de vervuilingsgraad van het uitstromende water weergegeven. Stroomt zichtbaar schoon water uit de vuilwateruitloop, dan kan het afpompproces worden gestopt. De reiniging is afgesloten.

### Uitloop monteren (Afbeelding F)

1. Pakking (5) over de op de behuizing voormonteerde uitloopschroef (25) plaatsen.
2. Uitloop (4) op de uitloopschroef (25) schroeven.
3. Evt. een DN75-buis (26) ter verlenging op de uitloop (4) aansluiten, zodat het gefilterde vijverwater terug in de vijver kan stromen. Het verval in de DN75-buis dient ten minste 1,5 % te bedragen. OASE adviseert als verlenging voor de uitloop:
  - DN75-buis, 480 mm, zwart (OASE bestelnr. 55043)
  - DN75-buishoek, 45°, zwart (OASE bestelnr. 55044)
  - DN75-buishoek, 87°, zwart (OASE bestelnr. 55045)
  - DN75-buishoek, T, zwart (OASE bestelnr. 55046)

### Inloop monteren (Afbeelding F)

1. Inlooptuit (9) en pakking (6) in de dopmoer (10) steken en op de schroefdraad (21) van de blokkeerschuij vastschroeven.
2. Slangenkleem (11) over de van de pomp Aquamax komende slang (24) schuiven. Slang op de inlooptuit (9) steken en met de slangenkleem fixeren. OASE adviseert als slang: spiraalslang, groen (OASE bestelnr. 52981)



Leg het einde van de slang voor de montage twee minuten in heet water, zodat de slang gemakkelijker op de inlooptuit (9) kan worden geschoven.

### Vuilwateruitloop monteren (Afbeelding F)

1. O-Ring (7) op de uitlooptuit (8) monteren en in de dopmoer (10) steken. Daarna op de schroefdraad van de voormonteerde vuilwateruitloop (22) vastschroeven.
2. Een DN40-buis (23) op de uitlooptuit (8) steken. Het einde van de DN40-buis tot op een plek leggen, waar het af te pompen vuilwater kan infiltreren. Het verval in de DN40-buis dient ten minste 1,5 ... 2 % te bedragen. OASE adviseert als verlenging voor de vuilwateruitloop:
  - DN40-buis, 480 mm, zwart (OASE bestelnr. 50307)
  - DN40-buishoek, 45°, zwart (OASE bestelnr. 50308)

## 8 Inbedrijfstelling

---



**Let op!** Gevoelige elektrische componenten.

**Mogelijke gevolgen:** Het apparaat wordt onherstelbaar beschadigd.

**Veiligheidsmaatregel:**

- ▶ Apparaat niet op een voeding aansluiten die kan worden gedimd.
  - ▶ Apparaat niet via een tijdschakelklok gebruiken.
- 



**Let op!** Gevaarlijke elektrische spanning.

**Mogelijke gevolgen:** De dood of zware verwondingen.

**Veiligheidsmaatregelen:** Voordat u in het water grijpt en voor werkzaamheden aan het apparaat stekker (**Afbeelding G**) uit het stopcontact trekken.

---

Neem de veiligheidsvoorschriften in acht!

De FiltoMatic CWS schakelt automatisch in als het apparaat wordt aangesloten op netstroom.

**Inschakelen (afb. G):** Netstekker (**27**) in de contactdoos steken.

**Uitschakelen (Afbeelding G):** Netstekker (**27**) uit de contactdoos trekken.

**Bak met water vullen (Afbeelding C)**

- ▶ Schakel voor de ingebruikname van de FiltoMatic CWS de pomp Aquamax in. De bak (**3**) wordt met water gevuld.
- 



Voor het vullen van de bak dient de blokkeerschuij (17) geopend te zijn. Druk daarvoor de blokkeerschuij (17) tot aan de aanslag naar beneden.

---

Bereikt het waterniveau in de bak (**3**) de uitloop (**4**), stroomt het gefilterde vijverwater via de uitloop (**4**) terug in de vijver.

Voor verdere instellingen van de FiltoMatic CWS leest u het volgende hoofdstuk **Bediening**.

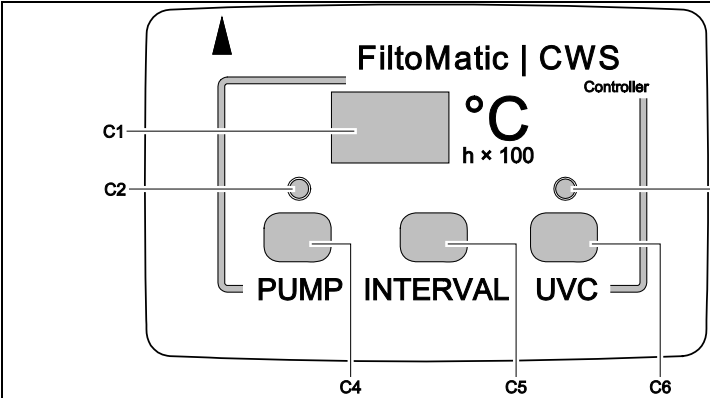
**Biologische filterstarter vullen (Afbeelding C)**

Voor de snelle groei van bacteriën wordt de OASE filterstarter Biokick CWS aangeraden (OASE bestelnr. 50295). Micro-organismes vestigen zich in het filtersysteem, vermeerderen zich en zorgen door de groei van overtollige voedingsstoffen voor een betere kwaliteit van het vijverwater.

- ▶ Giet de voor het vijvervolume benodigde hoeveelheid Biokick CWS in de invulopening (**20**).

## 9 Bediening

### 9.1 Overzicht controller



The diagram shows a rectangular controller unit labeled 'FiltoMatic | CWS'. At the top center is a display (C1) showing a temperature reading in °C and 'h x 100'. Below the display are three buttons: 'PUMP' (C4), 'INTERVAL' (C5), and 'UVC' (C6). To the left of the buttons is an LED indicator (C2) and to the right is another LED indicator (C3). A small triangle icon is at the top left. The word 'Controller' is written at the top right of the unit.

C1	Display
C2	LED-indicator voor werking van de vuilwaterpomp
C3	LED-indicator voor UVC-werking
C4	Toets voor handmatig bedrijf van de vuilwaterpomp
C5	Toets voor de instelling van een reinigingsprogramma voor de vuilwaterpomp
C6	Toets voor de instelling van een bedrijfsprogramma voor het UVC-voorzuijveringsapparaat

**Indicatoren op de controller**

De display (C1) toont

- standaard de watertemperatuur.
- automatisch 2 seconden na de laatste toetsdruk opnieuw de watertemperatuur.
- bij overeenkomstige keuze de reinigingsprogramma's.
- bij bediening van een toets de opgeslagen instellingen.
- de resterende levensduur (h x 100) van de UVC-lamp.

**Meldingen in de display (C1)**

- 'LA' knippert in een 8-s-ritme 1x: UVC-lamp heeft 7500 bedrijfsuren geleverd; er resteren nog 500 bedrijfsuren.
- 'LA' knippert in een 8-s-ritme 2x: UVC-lamp heeft 8000 bedrijfsuren geleverd en moet worden vervangen.
- 'PS' brandt in een 4-s-ritme: Afvalwaterpomp heeft de max. looptijd bereikt en is gedurende 1,5 uur geblokkeerd.

**LED voor afvalwaterpomp (C2)**

- LED knippert groen: Gedeeltelijke lediging van de bak.
- LED brandt groen: Complete lediging van de bak.
- LED brandt rood: Pomp geblokkeerd.
- LED uit: Pomp niet actief.

**LED voor UVC-voorzuijveringsapparaat (C3)**

- LED brandt blauw: UVC-voorzuijveringsapparaat is ingeschakeld.
- LED knippert in een 8-s-ritme blauw: UVZ-voorzuijveringsapparaat bevindt zich in het bedrijfsprogramma Automatisch (AU)
- LED uit: UVC-voorzuijveringsapparaat is uitgeschakeld.

**Aanwijzing:**

De geïntegreerde thermometer meet permanent de watertemperatuur en dus de basisgrootte voor de bedrijfsprogramma's. De siliconen afdekking beschermt de controller tegen vervuilingen en beïnvloedt noch het aflezen van de display, noch de werkzaamheid van de toetsen. De controller is waterdicht en kan ook zonder siliconen afdekking worden gebruikt.

## 9.2 Vuilwaterpomp instellen

De vuilgraad van het vijverwater wordt buiten de watertemperatuur maatgevend door het vissenbestand bepaald. De vuilwaterpomp pompt het vuil op de bodem van de bak in intervallen af. Door de vier verschillende reinigingsprogramma's kan de interval voor het afpompen van het vuile water individueel worden aangepast aan de vuilgraad. Een reiniging duurt ca. 9 s. Een reinigingscyclus verbruikt ca. 4 liter water. De tabel toont de keuzemogelijkheden van het reinigingsprogramma. Het reinigingsprogramma **INTERVAL 1** bevat de meeste reinigingsintervallen, **INTERVAL 4** de minste. Kies een programma, dat voor de vuilgraad van het vijverwater het meest geschikt is. Af fabriek is het reinigingsprogramma **INTERVAL 2** vooraf ingesteld.

Watertemperatuur	Reinigingsprogramma vuilwaterpomp				
	+ Intervallen				- Intervallen
	INTERVAL 1	INTERVAL 2	INTERVAL 3	INTERVAL 4	OF
< 5°C	uit	uit	uit	uit	uit
< 8°C	1 × per dag	om de 2 dagen	om de 3 dagen	om de 3 dagen	uit
8°C - 14°C	2 × per dag	1 × per dag	om de 2 dagen	om de 3 dagen	uit
15°C - 21°C	4 × per dag	2 × per dag	1 × per dag	om de 2 dagen	uit
≥ 22°C	8 × per dag	4 × per dag	2 × per dag	1 × per dag	uit



Bij watertemperaturen <0°C en >35°C zijn de reinigingsprogramma's inactief. De pomp kan alleen nog handmatig worden bediend. Voor het complete afpompen dient u de toets PUMP (C4) continu ingedrukt te houden.

### Reinigingsprogramma voor vuilwaterpomp instellen

1. Toets INTERVAL (C5) indrukken. Het reinigingsprogramma **INTERVAL 2** wordt in de display (C1) weergegeven.
2. Net zo vaak de toets INTERVAL (C5) indrukken, totdat het gewenste reinigingsprogramma wordt weergegeven.
3. De toets INTERVAL (C5) loslaten, wanneer het gewenste reinigingsprogramma wordt weergegeven.
  - De instelling is opgeslagen wanneer in de display (C1) na ca. 2 seconden de watertemperatuur wordt weergegeven.

### Vuil water handmatig afpompen

Het vuile water kan te allen tijde ook handmatig worden afgepompt.

- ▶ Druk op de toets PUMP (C4)
  - De LED (C2) knippert groen. De vuilafvoer begint direct.



- ▶ Wanneer u de toets PUMP (C4) langer dan 10 seconden indrukt, begint de complete lediging van de bak. De groene LED (C2) brandt. De vuilwaterpomp loopt maximaal 4 minuten. U kunt de lediging stoppen door de toets PUMP (C4) eenmaal in te drukken.
- ▶ De max. looptijd van de afvalwaterpomp, is ter voorkoming van schade door oververhitting, begrenst op 12 minuten per 1,5 uur. Bij een sterke vervuiling kan de looptijd ook begrenst zijn op 8 minuten. Na het bereiken van de max. looptijd kan de pomp niet meer handmatig worden bediend. In de display wordt 'PS' weergegeven. Na 1,5 uur is de afvalwaterpomp weer gebruiksklaar.

### 9.3 UVC-voorzuiveringsapparaat instellen

De vuilgraad van het vijverwater door algenvorming wordt maatgevend door de watertemperatuur bepaald. Het UVC-voorzuiveringsapparaat elimineert met UV-licht groene en zweefalgen in het onderwaterbedrijf en is daarom een belangrijk onderdeel voor de reiniging van het vijverwater. Afhankelijk van de watertemperatuur wordt met het bedrijfsprogramma **AU** de UVC-lamp van het UVC-voorzuiveringsapparaat in intervallen in- en uitgeschakeld en dus individueel aan de vuilgraad aangepast. De volgende tabel toont het bedrijfsprogramma **AU** (automatisch) van het UVC-voorzuiveringsapparaat en de bedrijfstoestanden **ON** (aan) en **OFF** (uit).

Watertemperatuur	Bedrijfsprogramma UVC-voorzuiveringsapparaat			
	AU		ON	OF
	UVC-lamp is ingeschakeld	UVC-lamp is uitgeschakeld	UVC-lamp is permanent ingeschakeld	UVC-lamp is permanent uitgeschakeld
< 8°C	8 h	16 h	UVC-lamp is permanent ingeschakeld	UVC-lamp is permanent uitgeschakeld
8°C - 14°C	48 h	24 h		
15°C - 21°C	72 h	24 h		
≥ 22°C	96 h	24 h		



Af fabriek is het bedrijfsprogramma **AU** vooraf ingesteld.

- ▶ Bij inschakelen van de stroom start het bedrijfsprogramma **AU** met het uit-interval. De UVC-lamp brandt niet. Wanneer u bij de ingebruikname Biokick CWS gebruikt, worden daardoor de bacterieculturen in de Biokick CWS beschermd.
- ▶ Wordt het bedrijfsprogramma **AU** handmatig gekozen, start het UVC-voorzuiveringsapparaat met het aan-interval.

#### Bedrijfsprogramma voor het UVC-voorzuiveringsapparaat instellen

1. De toets UVC (**C6**) indrukken. Het bedrijfsprogramma **AU** wordt op de display (**C1**) weergegeven.
2. Net zo vaak de toets UVC (**C6**) indrukken, totdat het gewenste bedrijfsprogramma wordt weergegeven.
3. De toets UVC (**C6**) loslaten, wanneer het gewenste bedrijfsprogramma wordt weergegeven.
  - De instelling is opgeslagen wanneer in de display (**C1**) na ca. 2 seconden de watertemperatuur wordt weergegeven.

#### Bedrijfsurenteller UVC-voorzuiveringsapparaat opvragen

De levensduur van een UVC-lamp voor het UVC-voorzuiveringsapparaat bedraagt ca. 8000 uur. De geïntegreerde bedrijfsurenteller telt volgens het countdown-principe vanaf deze waarde af.

- ▶ De toets UVC (**C6**) 5 seconden ingedrukt houden. In de display (**C1**) wordt een getal weergegeven.
  - Vermenigvuldig dit getal met 100 om de resterende bedrijfsuren te bepalen.
  - Voorbeeld: weergegeven waarde '45' × 100 = 4500 resterende bedrijfsuren.

#### Bedrijfsurenteller UVC-voorzuiveringsapparaat resetten

Na de vervanging van een UVC-lamp dient u de bedrijfsurenteller te resetten.

1. De toets UVC (**C6**) 12 seconden permanent ingedrukt houden!
  - Na 5 seconden wordt de resterende levensduur op de display (**C1**) weergegeven. Vervolgens knippert de weergave. Wordt in de display (**C1**) de watertemperatuur weergegeven, dan is de bedrijfsurenteller op 8000 uren teruggezet.
2. De toets UVC (**C6**) loslaten.



## 10 Storingen verhelpen

Storing	Oorzaak	Oplossing
De controller schakelt niet in	Netspanning ontbreekt	Netspanning controleren Toevoerleidingen controleren
	Controller niet juist geplaatst op het UVC-voorzuiweringsapparaat	Stevige plaatsing van de controller controleren
Uit de uitloop DN75 stroomt geen water terug in de vijver	Pomp Aquamax niet ingeschakeld	Pomp Aquamax inschakelen
	Bij geopend deksel blokkeerschuif gesloten	Blokkeerschuif openen
Vuilwaterpomp schakelt niet in	Pomprotor blokkeert	Pomprotor reinigen
	Bak reeds geleegd	Bak vullen
	Bak gedeeltelijk geleegd, vuilwaterpomp kan niet aanzuigen	Bak vullen
	Bij watertemperaturen <0°C en >35°C zijn de reinigingsprogramma's inactief	De afvalwaterpomp kan alleen nog handmatig worden bediend. – De toets POMP ingedrukt houden voor het volledig afpompen.
	De afvalwaterpomp heeft de max. looptijd bereikt. In de display wordt 'PS' weergegeven.	1,5 Uur wachten. Daarna is de afvalwaterpomp weer gebruiksklaar
UVC-lamp schakelt niet in	UVC-lamp defect	De UVC-lamp vervangen
	Vanwege overspanning in het net is de veiligheidsinrichting in de UVC-voorzuiwerinrichting geactiveerd	Netspanning uitschakelen en weer inschakelen om de veiligheidsinrichting te resetten – In het controlevenster controleren, of de UVC-lamp brandt (blauw licht) – Ter controle eventueel met de toets UVC de UVC-lamp inschakelen (bedrijfstoestand ON)

## 11 Reiniging en onderhoud

---



**Let op!** Gevaarlijke elektrische spanning!

**Mogelijke gevolgen:** De dood of ernstig letsel.

**Veiligheidsmaatregelen:**

- ▶ Voordat u in het water grijpt, dient u eerst de netspanning van alle apparaten die zich in het water bevinden uit te schakelen.
  - ▶ De netspanning uitschakelen voordat er aan het apparaat mag worden gewerkt.
- 

### 11.1 Filterschuimen schoonmaken

De reinigingsintervallen zijn afhankelijk van de vuilgraad van het filterschuim. Een verhoogde waterstand in de vuilgraadweergave (**Afbeelding C, 12**) in het binnenste deksel geeft aan, dat het reinigingsvermogen van het filterschuim minder wordt. Een reiniging wordt nodig vanaf een vuilgraad van 75% of uiterlijk bij overloop.

**Op deze manier reinigt u het filterschuim (afbeelding H, I, J)**

1. Deksel (**1**) met draaigreep (**2**) openen en van de bak (**3**) nemen.
  2. Blokkeerschuif (**17**) sluiten door naar boven trekken.
    - Er stroomt geen vijverwater meer in de bak.
    - Opmerking: Bij het sluiten van de blokkeerschuif (**17**) spat water uit de luchttoevoer.
  3. Schuimhouder (**13**) meerdere keren omhoog trekken.
    - Het filterschuim wordt samengeperst. Het vuil wordt uitgewassen.
  4. De toets PUMP (**C4**) op de controller (**15**) langer dan 10 seconden indrukken.
    - De LED (**C2**) brandt groen. Het vuile water in de bak wordt volledig afgepompt.
  5. Blokkeerschuif (**17**) openen door naar beneden drukken.
    - De bak wordt weer met vijverwater gevuld.
- 



Herhaal het reinigingsproces bij sterke vervuiling van het filterschuim.

---

### 11.2 Reinigingscomponenten verwijderen en van elkaar losmaken

Voor de reiniging en het onderhoud van de reinigingscomponenten van de vuilwaterpomp (**14**) en het UVC-voorzuiveringsapparaat (**16**) is het noodzakelijk, deze uit de bak te nemen. De controller (**15**) is op het UVC-voorzuiveringsapparaat gestoken. De reinigingscomponenten zijn niet vast met het binnenste deksel (**47**) verbonden, maar liggen in de geleidingen van het binnenste deksel (**47**) resp. de blokkeerschuif (**17**).

**Zo neemt u de reinigingscomponenten eruit (Afbeelding K)**

1. Deksel (**1**) met draaigreep (**2**) openen en van de bak (**3**) nemen (**Afbeelding H**).
2. Blokkeerschuif (**17**) sluiten door naar boven trekken.
  - Er stroomt geen vijverwater meer in de bak.
  - Aanwijzing: Bij het sluiten van de blokkeerschuif spat water uit de luchttoevoer.
3. Reinigingscomponenten vuilwaterpomp (**14**) en UVC-voorzuiveringsapparaat (**16**) als eenheid uit het binnenste deksel (**47**) tillen.

**Zo maakt u de reinigingscomponenten en de controller van elkaar los (Afbeelding L)**

1. Pal (**30**) op UVC-voorzuiveringsapparaat (**16**) ingedrukt houden.
  2. Controller (**15**) met kracht van het UVC-voorzuiveringsapparaat aftrekken.
  3. Aansluitkabel (**28**) van de vuilwaterpomp met kracht van de controller (**15**) aftrekken.
  4. De siliconen beschermkappen ter bescherming van de open bussen erop plaatsen.
  5. Reinigingscomponenten en controller in omgekeerde volgorde in elkaar zetten (**Afbeelding M**).
    - Bij het in elkaar zetten van de controller en het UVC-voorzuiveringsapparaat erop letten, dat de pijlen op beide componenten naar elkaar wijzen.
- 



Controleer bij het in elkaar zetten de vaste zit van de O-ringen (**29**) op de aansluitplaatsen van de controller en het UVC- voorzuiveringsapparaat! Reinig indien nodig de O-ringen (**29**). Mochten de O-ringen ontbreken of niet juist zitten, dan corroderen de elektrische contacten. De componenten worden onherstelbaar beschadigd!

---

### 11.3 Afvalwaterpomp reinigen

Een reiniging van de afvalwaterpomp wordt noodzakelijk, wanneer de rotor van de pompmotor **(33)** sterk vervuild of geblokkeerd is. Dit kan gebeuren op grond van grotere vuilpartikelen zoals stenen. Is de afvalwaterpomp sterk vervuild, brandt de LED-indicator **(C2)** op de controler **(15)** rood.

#### Op deze manier reinigt u de afvalwaterpomp (afbeelding N)

1. Motorbehuizing **(33)** draaien, totdat het symbool met "Slot open" door de pijl op de bovenste buis **(31)** wordt aangewezen.
2. Motorbehuizing **(33)** afnemen en reinigen.
3. In omgekeerde volgorde in elkaar zetten.
  - Belangrijk: De motorbehuizing **(33)** is pas vergrendeld, wanneer het symbool "Slot dicht" door de pijl op de bovenste buis **(31)** wordt aangewezen **(Afbeelding N)**.
4. Toets PUMP **(C4)** éénmaal indrukken.
  - De LED **(C2)** wisselt van rood naar groen. De afvalwaterpomp **(14)** start op. Anders start de afvalwaterpomp **(14)** niet op grond van een storing. Zie hiervoor hoofdstuk **Opheffen van storingen**.
5. Indien nodig de overloop op de bovenste buis **(31)** reinigen. Hiervoor afvalbuisafdekking **(32)** openen.

### 11.4 UVC-lamp in het UVC-voorzuijveringsapparaat vervangen



**Let op!** Gevaarlijke ultraviolette straling.

**Mogelijke gevolgen:** Zware oogletsel of huidverwondingen.

**Veiligheidsmaatregelen:** Het apparaat alleen met gemonteerde behuizing inschakelen.



Een defecte UVC-lamp wordt niet op de controller **(15)** weergegeven. Controleer de werking van de UVC-lampen door in regelmatige afstanden door het controlevenster te **(18)** kijken **(Afbeelding O)**.

De UVC-lamp heeft een beperkte levensduur en dient na afloop van de levensduur te worden vervangen (zie ook hoofdstuk **Bedrijfsurenteller UVC-voorzuijveringsapparaat opvragen**).

1. Waterbehuizing **(35)** draaien, totdat het symbool met "Slot open" op de pijl op het bovenste UVC-deel **(34)** wijst **(Afbeelding O)**.
2. Waterbehuizing **(35)** eraf trekken **(Afbeelding O)**.
3. Reinigungsrotor **(37)** van de kwartsglasbuis **(45)** aftrekken **(Afbeelding P)**.
4. Schroef **(40)** op dopmoer **(39)** losdraaien en dopmoer **(39)** eraf draaien **(Afbeelding Q)**.
5. Kwartsglasbuis **(45)** met O-ring **(46)** met een draaibeweging eraf trekken **(Afbeelding R)**.
6. UVC-lampbescherming **(44)** eraf trekken **(Afbeelding R)**.
7. UVC-lamp **(43)** uit steekplaats op bovenste UVC-deel **(34)** trekken en vervangen **(Afbeelding R)**.
8. UVC-voorzuijveringsapparaat in omgekeerde volgorde weer in elkaar zetten.
  - Belangrijk: De waterbehuizing **(35)** is pas gesloten, wanneer het symbool "Slot dicht" op de pijl op het bovenste UVC-deel **(34)** wijst **(Afbeelding O)**.



- ▶ Let er bij het in elkaar zetten op, dat de aanslag **(41)** van de dopmoer **(39)** tegen de aanslag **(42)** op het bovenste UVC-deel **(34)** stoot. De schroef **(40)** kan er dan pas worden ingedraaid **(Afbeelding Q)**.
- ▶ De O-ring **(36)** op de sluiting van de waterbehuizing **(35)** is stevig vastgeklemd. Neem de O-ring **(36)** er alleen af, wanneer deze vervangen dient te worden, bijv. wanneer deze poreus is **(Afbeelding O)**.
- ▶ In de kwartsglasbuis **(45)** komt het tot condenswatervorming. Dit condenswater is onvermijdbaar en heeft geen invloed op werking en veiligheid.
- ▶ De kwartsglasbuis **(45)** kan in de loop van de tijd krassporen gaan vertonen of blind worden. In dit geval is het reinigingsvermogen van de UVC-lamp **(43)** niet meer voldoende. De kwartsglasbuis **(45)** dient te worden vervangen.

### 11.5 Reinigingsrotor controleren

De reinigingsrotor (37) reinigt de kwartsglasbuis (45). Deze wordt aangedreven door de waterstroming in de waterbehuizing (Afbeelding P).

De voortdurende roterende beweging van de reinigingsrotor (37) leidt op lange termijn tot slijtage van de lagerbus (38). De reinigingsrotor (37) moet dan worden vervangen (Afbeelding P).

1. Waterbehuizing (35) draaien, totdat het symbool "Slot open" op de pijl op het bovenste UVC-deel(34) wijst (Afbeelding O).
2. Waterbehuizing (35) eraf trekken (Afbeelding O).
3. Slijtagegrens van de lagerbussen (38) controleren.
  - Wanneer de lagerbus (38) tot op 0 mm is versleten, dient u de reinigingsrotor (37) te vervangen (Afbeelding P).
4. UVC-voorzuiweringsapparaat in omgekeerde volgorde weer in elkaar zetten.
  - Belangrijk: De waterbehuizing (35) is pas gesloten, wanneer het symbool "Slot dicht" op de pijl op het bovenste UVC-deel (34) wijst (Afbeelding O).

### 11.6 Filterschuim vervangen

Het filterschuim (49) dient jaarlijks te worden vervangen.

**Zo vervangt u het filterschuim:**

1. Deksel (1) met draaigreep (2) openen en van de bak (3) nemen (Afbeelding H).
2. Blokkeerschui (17) sluiten door omhoog trekken (Afbeelding S).
  - Er stroomt geen vijverwater meer in de bak.
  - **Opmerking:** Bij het sluiten van de blokkeerschui (17) spuit water uit de luchttoevoer.
3. Schuimhouder (13) in het binnenste deksel (47) meerdere keren omhoog trekken. Het water in het filterschuim (49) wordt eruit geperst (Afbeelding I).
4. De toets PUMP (C4) op de controller (15) langer dan 10 seconden indrukken (Afbeelding J).
  - De LED (C2) brandt groen. Het vuile water in de bak wordt afgepompt.
5. Reinigingscomponenten afvalwaterpomp (14) en UVC-voorzuiweringsapparaat (16) uit het binnenste deksel (47) tillen (afbeelding K).
6. Blauwe pal (19) aan beide kanten losmaken en binnenste deksel (47) met schuimhouders (13) uit de bak halen (Afbeelding S).
7. Schuimhouder (13) lichtjes omhoog trekken, blauwe pal (48) op schuimhouders (13) samendrukken en naar beneden toe uit de binnenste deksel (47) schuiven (afbeelding T).
8. De vier zwarte pallen (54) op het bovenste schuimdeel indrukken en de schuimhouder (13) samen met het filterpatroon (49) naar onderen toe uitnemen (afbeelding T).
  - **Aanwijzing:** De beide tegenoverliggende pallen (54) steeds na elkaar samendrukken en naar onderen toe uit de binnenste deksel (47) schuiven.
9. Gebruikte filterpatronen (49) en onderste schuimdeel (55) van de schuimhouder (13) trekken (afbeelding U).
  - Filterpatroon op de juiste wijze verwijderen.
10. Eerst een nieuw onderste schuimdeel (55), daarna een nieuw filterpatroon (49) op de schuimhouder (13) plaatsen (afbeelding U).
  - Let er op, dat het filterpatroon (49) precies passend in het onderste schuimdeel (55) is geplaatst.
11. Schuimhouder (13) met het nieuwe filterpatroon (49) van onderen af in de binnenste deksel plaatsen. De schuimhouder daarbij zover omhoog trekken, dat de beide blauwe pallen (48) en de vier zwarte pallen (54) in de binnenste deksel vastklikken (afbeelding T).
  - **Belangrijk:** Alleen als alle vier zwarte pallen (54) zijn vastgeklikt, is een correcte plaatsing van het filterpatroon (49) gegarandeerd.

## 11.7 Complete reiniging doorvoeren

Lichte zwevende deeltjes worden door het filterschuim mechanisch gefilterd en evt. biologisch afgebroken. Zwevende deeltjes, die zwaarder zijn dan water, zetten zich op de bodem van de bak af en vervuilen deze. Voer eenmaal per jaar een complete reiniging door, bij voorkeur dan, wanneer u de FiltoMatic CWS wintervast maakt.

### Bak volledig leegmaken

Het volledig leegmaken duurt maximaal 4 minuten.

1. Pomp Aquamax uitschakelen.
2. Deksel (1) met draaigreep (2) openen en van de bak (3) nemen (**Afbeelding H**).
3. Schuimhouder (**13**) driemaal omhoog trekken (**Afbeelding J**).
  - Het filterschuim wordt samengeperst. Het vuil wordt uitgewassen.
4. De toets PUMP (**C4**) langer dan 10 seconden indrukken.
  - De LED (**C2**) brandt groen. De bak wordt gelegegd.
  - U kunt het leegmaken stoppen door de toets PUMP (**C4**) eenmaal in te drukken. De bak is geheel leeggemaakt wanneer de afvalwaterpomp uitschakelt en door de transparante uitlooptuit (**6**) geen water meer uitstroomt.

### Apparaat reinigen

Hiervoor dienen de lamellenafsnijder (**51**) en de vuilpiramide (**52**) te worden verwijderd. Daarvoor dient u de bak volledig leeg te pompen en het binnenste deksel (**47**) eruit te nemen. Lees hiervoor de voorafgaande hoofdstukken.

#### Zo neemt u de lamellenafsnijder eruit en reinigt u deze

1. Pal (**50**) naar beneden drukken en lamellenafsnijder (**51**) uit de geleiding op de bak (**3**) naar boven eruit trekken (**Afbeelding V**).
2. Pal (**52**) boven op de lamellenafsnijder (**51**) indrukken en de beide delen van de lamellenafsnijder (**51**) uit elkaar klappen (**Afbeelding W**).
3. Beide delen met water en zachte borstel reinigen.
4. Lamellenafsnijder (**51**) in omgekeerde volgorde in elkaar zetten.
5. Lamellenafsnijder (**51**) in de bak (**3**) plaatsen (**Afbeelding Y**).
  - De pal (**50**) moet op de blokkeerschuiw (**17**) vastklikken.

#### Zo neemt u de vuilpiramide eruit en reinigt u deze (**Afbeelding X**)

Neem de vuilpiramide (**53**) er alleen indien nodig uit. De uit- en inbouw gaat met aanzienlijke krachtinspanning gepaard.

1. Onder de vuilpiramide (**53**) grijpen en door krachtig omhoog trekken van de drie houders op de bodem van de bak losmaken.
2. Vuilpiramide (**53**) met water en zachte borstel reinigen.
3. Bodem van de bak uitwassen.
4. Vuilpiramide (**53**) met krachtige druk op de houders plaatsen.
  - Het vastklikken in de houders is duidelijk te horen ("click").



Tussen vuilpiramide (**53**) en de bodem van de bak is een afstand voorzien van ca. 8 mm. Door deze afstand kan de afvalwaterpomp het vuil op de bodem van de bak afpompen. Let bij het in elkaar zetten daarop, dat deze afstand wordt ingehouden. Probeer niet, de vuilpiramide (**53**) met te grote krachtinspanning tot op de bodem van de bak te drukken!

## 12 Slijtagedelen

Slijtagedeel	Model	Id.nr.
UVC-lamp	FiltoMatic CWS 7000	56112
	FiltoMatic CWS 14000	56237
	FiltoMatic CWS 25000	56237
Kwartsglasbuis	FiltoMatic CWS 7000	13312
	FiltoMatic CWS 14000	13332
	FiltoMatic CWS 25000	13332
Reinigingsrotor	FiltoMatic CWS 7000	12703
	FiltoMatic CWS 14000	12705
	FiltoMatic CWS 25000	12705
Filterpatronen	FiltoMatic CWS 7000	50901 (1×)
	FiltoMatic CWS 14000	50904 (1×)
	FiltoMatic CWS 25000	50904 (2×)

## 13 Reserveonderdelen

Met originele onderdelen van OASE blijft het apparaat veilig en werkt het weer betrouwbaar.  
Onderdelentekeningen en reserveonderdelen vindt u op onze website.



[www.oase-livingwater.com/onderdelen](http://www.oase-livingwater.com/onderdelen)

## 14 Opslag/overwinteren

Voor de vorstperiode dienen de reinigingscomponenten vuilwaterpomp **(14)**, controller **(15)** en UVC-voorzuiweringsapparaat **(16)** vorstvrij worden opgeslagen.

1. Voor een complete reiniging door (zie hoofdstuk **Complete reiniging doorvoeren**) en controleer de componenten op beschadiging.
  - Bak **(3)** en filterschuim **(49)** hoeven niet vorstvrij te worden opgeslagen. Pomp de bak **(3)** echter eerst geheel leeg.
2. Dek de bak **(3)** af, zodat geen water kan binnendringen.
  - Het geplaatste deksel **(1)** is niet voldoende, omdat door de uitsparing voor de controller water in de bak stroomt.
 OASE adviseert als afdekking:
  - FiltoMatic Cap, grootte L, voor FiltoMatic 7000 CWS en 14000 CWS (OASE bestelnr. 50268)
  - FiltoMatic Cap, grootte XL, voor FiltoMatic 25000 CWS (OASE bestelnr. 50269)

## 15 Afvoer van het afgedankte apparaat

Voer het apparaat volgens de nationale wettelijke bepalingen af.

Traducción de las instrucciones de uso originales



**ADVERTENCIA**

- ▶ Este equipo puede ser utilizado por niños a partir de 8 años y mayores así como por personas con capacidades físicas, sensoriales o mentales reducidas o que no dispongan de la experiencia y conocimientos necesarios, cuando sean supervisados o hayan sido instruidos en el uso seguro del equipo y los posibles peligros resultantes.
- ▶ Los niños no deben jugar con el equipo.
- ▶ Está prohibido que los niños ejecuten la limpieza y el mantenimiento sin supervisión.
- ▶ El equipo tiene que estar protegido con un dispositivo de protección contra corriente de fuga máxima de 30 mA.
- ▶ Conecte el equipo sólo cuando los datos eléctricos del equipo coinciden con los datos de la alimentación de corriente. Los datos del equipo se encuentran en la placa de datos técnicos en el equipo, en el embalaje o en estas instrucciones.
- ▶ Son posibles la muerte o lesiones graves por choque eléctrico. Antes de tocar el agua, separe de la red de corriente los equipos con una tensión >12 V CA o >30 V CC que se encuentran en el agua.
- ▶ La línea de conexión dañada no se pueden sustituir. Deseche el equipo.

## Índice

1	Sobre estas instrucciones de uso .....	73
2	Indicaciones de seguridad .....	73
2.1	Conexión eléctrica .....	73
2.2	Funcionamiento seguro .....	73
3	Volumen de suministro .....	74
4	Vista sumaria .....	74
5	Disposiciones legales .....	74
5.1	Uso conforme a lo prescrito .....	74
5.2	Condiciones de garantía ampliadas para el sistema OASE ClearWaterSystem .....	74
6	Emplazamiento .....	75
7	Montaje .....	76
8	Puesta en marcha .....	77
9	Operación .....	78
9.1	Vista sumaria del controlador .....	78
9.2	Ajuste de la bomba de agua sucia .....	79
9.3	Ajuste del preclarificador UVC .....	80
10	Eliminación de fallos .....	81
11	Limpieza y mantenimiento .....	82
11.1	Limpieza de los elementos de espuma filtrante .....	82
11.2	Toma y separación de los componentes de limpieza .....	82
11.3	Limpieza de la bomba de agua sucia .....	83
11.4	Sustitución de la lámpara UVC en el preclarificador UVC .....	83
11.5	Control del rotor de limpieza .....	84
11.6	Cambio de los elementos de espuma filtrante .....	84
11.7	Limpieza completa .....	85
12	Piezas de desgaste .....	86
13	Piezas de recambio .....	86
14	Almacenamiento / Conservación durante el invierno .....	86
15	Desecho .....	86



## 1 Sobre estas instrucciones de uso

Bienvenido a OASE Living Water. La compra del producto **FiltoMatic CWS** es una buena decisión. Lea minuciosamente las instrucciones y familiarícese con el equipo antes de usar el mismo por primera vez. Todos los trabajos en y con este equipo sólo se deben ejecutar conforme a estas instrucciones. Tenga necesariamente en cuenta las indicaciones de seguridad para garantizar un uso correcto y seguro del equipo. Guarde cuidadosamente estas instrucciones. Entregue estas instrucciones al nuevo propietario en caso de cambio de propietario.

## 2 Indicaciones de seguridad

### 2.1 Conexión eléctrica

- ▶ Las instalaciones eléctricas deben cumplir las prescripciones de montaje nacionales y se deben realizar sólo por un electricista calificado.
- ▶ Una persona es un electricista calificado cuando por su formación, conocimientos y experiencias profesionales es capaz y está autorizada a valorar y ejecutar los trabajos encargados. Los trabajos como personal técnico también incluyen el reconocimiento de los posibles peligros y el cumplimiento de las correspondientes normas, prescripciones y disposiciones regionales y nacionales.
- ▶ En caso de preguntas y problemas diríjase a personal electricista especializado.
- ▶ Sólo está permitido conectar el equipo cuando los datos eléctricos del equipo coincidan con la alimentación de corriente. Los datos del equipo se encuentran en la placa de datos técnicos en el equipo, en el embalaje o en estas instrucciones.
- ▶ Conecte el equipo sólo a un tomacorriente instalado conforme a lo prescrito.
- ▶ Las líneas de prolongación y distribuidores de corriente (p. ej. enchufes múltiples) deben ser apropiados para el empleo a la intemperie (protegido contra salpicaduras de agua).
- ▶ Proteja las conexiones de enchufe contra humedad.

### 2.2 Funcionamiento seguro

- ▶ Opere el FiltoMatic CWS sólo cuando no haya ninguna persona en el agua.
- ▶ No transporte ni tire el preclarificador UVC y la bomba de agua sucia del FiltoMatic CWS por las líneas de conexión.
- ▶ Nunca opere equipos defectuosos. El FiltoMatic CWS no se puede operar con líneas de conexión eléctrica defectuosas. Saque de inmediato la clavija de la red. Las líneas de conexión del preclarificador UVC o de la bomba de agua sucia no se pueden reparar. Sustituya los componentes. Entregue los componentes defectuosos a un centro de eliminación de residuos.
- ▶ Nunca abra las carcasas o partes del preclarificador UVC, de la bomba de agua sucia o del control a no ser que esto se exija expresamente en estas instrucciones de uso.
- ▶ Emplee sólo piezas de recambio originales y accesorios originales.
- ▶ Sólo filtre agua y nunca otros líquidos.
- ▶ La radiación de la lámpara UVC es peligrosa para los ojos y la piel, también en pequeña dosis. No opere nunca la lámpara UVC en una carcasa defectuosa o fuera de la carcasa.
- ▶ No opere nunca la lámpara UVC sin rotor de limpieza, porque éste también funciona como protección visual contra la radiación UVC.
- ▶ Una sobretensión en la red puede causar fallos de funcionamiento en el equipo. En el capítulo "Eliminación de fallos" se encuentran informaciones al respecto.

### 3 Volumen de suministro

► Abra la tapa (1) con el puño giratorio (2) para sacar las piezas de montaje (ilustración A).

Ilustración B	Cantidad	Descripción
3	1	Recipiente FiltoMatic CWS
4	1	Salida DN75
5	1	Junta plana DN75
6	1	Junta plana 1 ½"
7	1	Anillo en O DN40
8	1	Boquilla de salida DN40
9	1	Boquilla de entrada 1 ½"
10	2	Tuerca racor
11	1	Abrazadera de tubo flexible
	1	Instrucciones de uso
	1	Instrucciones de montaje rápido
	1	Cuaderno de garantía
	1	Tarjeta de garantía de agua clara
	1	Tarjeta de prolongación de garantía 2+1

### 4 Vista sumaria

Ilustración C	Denominación	Descripción véase capítulo...
3	Recipiente	Montaje, limpieza y mantenimiento
4	Salida DN75	Montaje
8	Salida de agua sucia DN40	Montaje
9	Entrada 1 ½"	Montaje
12	Indicación del grado de ensuciamiento	Limpieza y mantenimiento
13	Portador de espuma	Limpieza y mantenimiento
14	Bomba de agua sucia	Limpieza y mantenimiento
15	Controlador	Operación
16	Equipo preclarificador UVC	Limpieza y mantenimiento
17	Válvula de cierre para la entrada	Puesta en marcha, limpieza y mantenimiento
18	Ventana de control lámpara UVC	Limpieza y mantenimiento
19	Gancho de retención	Limpieza y mantenimiento
20	Abertura de llenado para Biokick CWS	Puesta en marcha

### 5 Disposiciones legales

#### 5.1 Uso conforme a lo prescrito

El FiltoMatic CWS es un sistema de filtrado que se apropia para la limpieza mecánica y biológica de los estanques de jardín con una temperatura del agua entre +4 °C y +35 °C. El equipo sólo se apropia para el uso privado y se debe emplear exclusivamente para la limpieza de los estanques de jardín con o sin peces.

#### 5.2 Condiciones de garantía ampliadas para el sistema OASE ClearWaterSystem

Cualquier reclamación relacionada con la garantía sólo se debe presentar a la empresa OASE GmbH, Tecklenburger Straße 161 en D-48477 Hörstel, Alemania, enviando porte pagado y bajo propio riesgo el equipo o la parte del equipo que se reclama adjuntando el comprobante de compra original del comerciante de OASE, este certificado de garantía así como la descripción del error reclamado. Si hay un defecto en la bomba de agua sucia, el preclarificador UVC o el controlador mándenlos sólo el componente defectuoso (bomba de agua sucia, preclarificador UVC, controlador) y no el equipo completo.

## 6 Emplazamiento

Limpie minuciosamente el estanque de jardín antes del uso para que el FiltoMatic CWS se pueda emplear desde el principio casi sin mantenimiento. Para esta limpieza OASE recomienda el aspirador de lodo de estanque Pondovac. Si el FiltoMatic CWS se emplea en un estanque de jardín nuevo esta limpieza normalmente no hace falta.

### Emplazamiento del FiltoMatic CWS (ilustración D, E)

Haga un plano para emplazar el FiltoMatic CWS. Con una planificación pensada y la consideración de las condiciones del entorno se logran óptimas condiciones de servicio para el FiltoMatic CWS. Los puntos siguientes le ayudan con sus planificaciones.

- ▶ Un retorno óptimo del agua del FiltoMatic CWS al estanque de jardín se garantiza por un arroyo. De esta forma aumenta el contenido de oxígeno del agua de estanque filtrada antes de que refluya al estanque. Si las condiciones locales no permiten la instalación de un arroyo es necesario prolongar correspondientemente la salida con un tubo DN75 para que el agua de estanque filtrada refluya a través del tubo al estanque. El montaje de un tubo DN75 se describe en el capítulo **Montaje**.
- ▶ Es necesario alinear el FiltoMatic CWS en sentido horizontal para evitar que se vacíe el estanque en caso de rebose. Emplee un nivel de burbuja para alinear el equipo.
- ▶ Tenga en cuenta el gran volumen del FiltoMatic CWS y el peso resultante en estado lleno. Seleccione un fondo apropiado o una placa base en una fosa para evitar una bajada posterior del FiltoMatic CWS.
- ▶ Prevea suficiente espacio de movimiento para realizar los trabajos de limpieza y mantenimiento.
- ▶ Excave una fosa de dimensiones adecuadas para emplazar el FiltoMatic CWS (**ilustración D**). Tenga en cuenta que el FiltoMatic CWS se puede enterrar hasta el tacón superior (**ilustración E, altura c**). Tome las medidas para la excavación de la tabla siguiente:

Modelo	a	b	c (+ altura de la placa base)
FiltoMatic CWS 7000	aprox. 50 cm	aprox. 50 cm	aprox. 30 cm
FiltoMatic CWS 14000	aprox. 50 cm	aprox. 50 cm	aprox. 50 cm
FiltoMatic CWS 25000	aprox. 50 cm	aprox. 70 cm	aprox. 50 cm

- ▶ Llene el recipiente **(3)** con agua antes de cubrirlo con tierra para que no se comprima el recipiente.
- ▶ Guíe el extremo del tubo DN40 para la salida del agua sucia a suficiente distancia del estanque para que el agua sucia sacada por bomba no pueda refluir al estanque.

## 7 Montaje

### Montaje del FiltoMatic CWS

El FiltoMatic CWS se suministra premontado. Sólo hace falta montar la salida y los empalmes para la entrada y la salida del agua sucia.



La boquilla de salida (8) para la salida del agua sucia es transparente, para que durante la limpieza posterior se pueda observar el grado de ensuciamiento del agua saliente. Cuando salga agua limpia de la salida del agua sucia se puede terminar el bombeo. Con esto termina la limpieza.

### Montaje de la salida (ilustración F)

1. Ponga la junta plana (5) sobre el tornillo de salida premontado en la carcasa (25).
2. Atornille la salida (4) sobre el tornillo de salida (25).
3. Si fuera necesario conecte un tubo DN75 (26) de prolongación en la salida (4) para que el agua de estanque filtrada pueda refluir al estanque. La inclinación mínima del tubo DN75 debe ser de 1,5 %. OASE recomienda como prolongación de la salida:
  - Tubo DN75, 480 mm, negro (nº de pedido de OASE: 55043)
  - Ángulo de tubo DN75, 45°, negro (nº de pedido de OASE: 55044)
  - Ángulo de tubo DN75, 87°, negro (nº de pedido de OASE: 55045)
  - Ángulo de tubo DN75, T, negro (nº de pedido de OASE: 55046)

### Montaje de la entrada (ilustración F)

1. Coloque la boquilla de entrada (9) y la junta plana (6) en la tuerca racor (10) y atornille ésta en la rosca (21) de la válvula de cierre.
2. Ponga una abrazadera de tubo flexible (11) sobre el tubo flexible (24) que viene de la bomba Aquamax. Coloque el tubo flexible en la boquilla de entrada (9) y fíjelo con la abrazadera de tubo flexible.  
OASE recomienda el tubo flexible espiral, verde (nº de pedido de OASE: 52981)



Coloque el extremo del tubo flexible antes del montaje dos minutos en agua caliente para que sea más fácil poner el tubo flexible en la boquilla de entrada (9).

### Montaje de la salida del agua sucia (ilustración F)

1. Monte el anillo en O (7) en la boquilla de salida (8) y coloque ésta en la tuerca racor (10). Atorníllela después en la rosca de la salida del agua sucia premontada (22).
2. Ponga un tubo DN40 (23) en la boquilla de salida (8). Emplace el extremo del tubo DN40 en un lugar donde el suelo pueda absorber el agua sucia a bombear. La inclinación del tubo DN40 debe ser de 1,5 % a 2 %.  
OASE recomienda como prolongación de la salida del agua sucia:
  - Tubo DN40, 480 mm, negro (nº de pedido de OASE: 50307)
  - Ángulo de tubo DN40, 45°, negro (nº de pedido de OASE: 50308)

## 8 Puesta en marcha

---



¡Atención! Componentes eléctricos sensibles.

**Posible consecuencia:** Destrucción del equipo.

**Medida de protección:**

- ▶ No conecte el equipo a una alimentación de corriente con regulación de voltaje.
  - ▶ No opere el equipo a un temporizador.
- 



¡Atención! Tensión eléctrica peligrosa.

**Posibles consecuencias:** La muerte o lesiones graves.

**Medidas de protección:** Antes de tocar el agua y realizar trabajos en el equipo saque la clavija de la red (ilustración G).

---

Tenga en cuenta las indicaciones de seguridad.

El FiltoMatic CWS se conecta automáticamente cuando se haya realizado la conexión eléctrica.

**Conexión (ilustración G):** Enchufe la clavija de red (27) en el tomacorriente.

**Desconexión (ilustración G):** Saque la clavija de la red (27).

**Llenado del recipiente con agua (ilustración C)**

- ▶ Conecte la bomba Aquamax antes de poner en marcha el FiltoMatic CWS. Llene el recipiente (3) con agua.
- 



La válvula de cierre (17) tiene que estar abierta durante el llenado del recipiente. Baje la válvula de cierre (17) hasta el tope.

---

Si el nivel de agua en el recipiente (3) llega hasta la salida (4) el agua de estanque filtrada refluye al estanque a través de la salida (4).

Para los otros ajustes del FiltoMatic CWS lea el capítulo siguiente **Operación**.

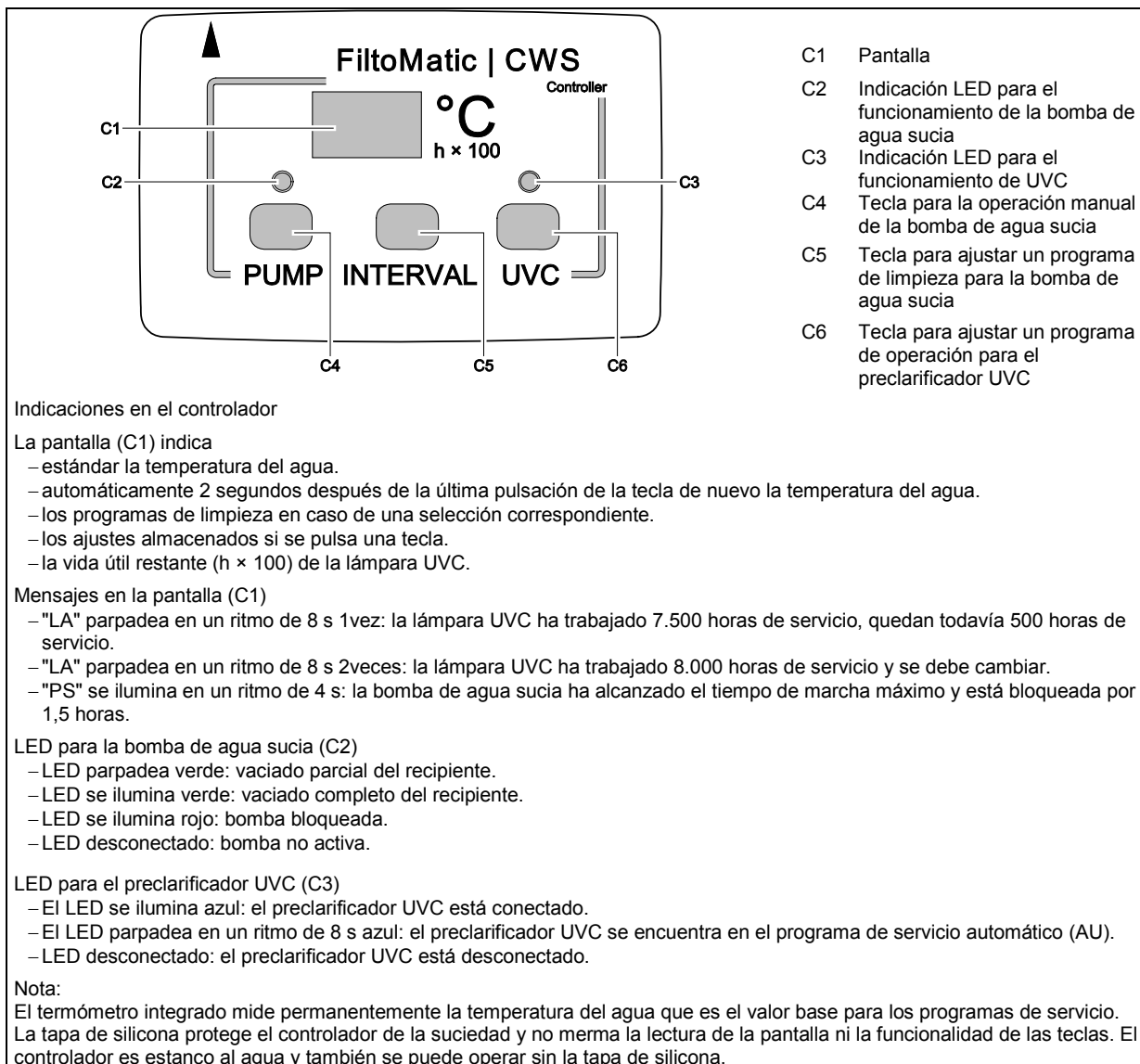
**Llenado del activador de filtrado biológico (ilustración C)**

Para el establecimiento rápido de las poblaciones de bacterias se recomienda el activador de filtrado de OASE "Biokick CWS" (nº de pedido de OASE: 50295). Los microorganismos habitan en el sistema de filtrado, se multiplican y mediante la descomposición de nutrientes excesivos aumentan la calidad del agua de estanque.

- ▶ Llene la cantidad del "Biokick CWS" necesaria para el volumen del estanque en la abertura de llenado (20).

## 9 Operación

### 9.1 Vista sumaria del controlador



## 9.2 Ajuste de la bomba de agua sucia

El grado de ensuciamiento del agua del estanque depende de la temperatura del agua y también en gran medida de la cantidad de peces en el agua. La bomba de agua sucia evacúa la suciedad en el fondo del recipiente bombeando en intervalos. El intervalo para la evacuación por bombeo del agua sucia se puede adaptar individualmente al grado de ensuciamiento mediante los cuatro programas de limpieza diferentes. Una limpieza dura aprox. 9 s. Un ciclo de limpieza consume aprox. 4 litros de agua. La tabla muestra los programas de limpieza que se pueden seleccionar. El programa de limpieza **INTERVAL 1** contiene el mayor número de intervalos de limpieza, **INTERVAL 4** el menor número. Seleccione el programa que mejor se apropia para el grado de ensuciamiento del agua de estanque. En el estado de suministro está preajustado el programa de limpieza **INTERVAL 2**.

Temperatura del agua	Programas de limpieza bomba de agua sucia				
	+ Intervalos			- Intervalos	
	INTERVAL 1	INTERVAL 2	INTERVAL 3	INTERVAL 4	OF
< 5 °C	DES	DES	DES	DES	DES
< 8 °C	1 vez por día	cada 2 días	cada 3 días	cada 3 días	DES
8 °C a 14 °C	2 veces por día	1 vez por día	cada 2 días	cada 3 días	DES
15 °C a 21 °C	4 veces por día	2 veces por día	1 vez por día	cada 2 días	DES
≥ 22 °C	8 veces por día	4 veces por día	2 veces por día	1 vez por día	DES



Los programas de limpieza están inactivos si las temperaturas del agua son de <0 °C y >35 °C. La bomba sólo se puede operar manualmente. Mantenga permanentemente pulsada la tecla PUMP (C4) para la evacuación completa por bombeo.

### Ajuste del programa de limpieza para la bomba de agua sucia

1. Pulse la tecla INTERVAL (C5). El programa de limpieza **INTERVAL 2** se indica en la pantalla (C1).
2. Pulse la tecla INTERVAL (C5) hasta que se indique el programa de limpieza deseado.
3. Suelte la tecla INTERVAL (C5) cuando se indique el programa de limpieza deseado.
  - El ajuste está almacenado si después de 2 segundos se indica la temperatura del agua en la pantalla (C1).

### Evacuación manual del agua sucia por bombeo

En cada momento es posible evacuar el agua sucia por bombeo manual.

- ▶ Pulse la tecla PUMP (C4)
  - El LED (C2) parpadea verde. La evacuación de la suciedad empieza de inmediato.



- ▶ Se se mantiene pulsada la tecla PUMP (C4) más de 10 segundos empieza el vaciado completo del recipiente. El LED verde (C2) se ilumina. La bomba de agua sucia marcha 4 minutos como máximo. El vaciado se puede parar pulsando una vez la tecla PUMP (C4).
- ▶ Para evitar daños por un calentamiento excesivo limite el tiempo de marcha de la bomba de agua sucia como máximo a 12 minutos por 1,5 horas. Si el ensuciamiento es muy fuerte, el tiempo de marcha se puede limitar también a 8 minutos. Después de alcanzarse el tiempo de marcha máximo la bomba ya no puede operarse manualmente. En la pantalla se indica "PS". Después de 1,5 horas la bomba de agua sucia está de nuevo lista para el servicio.

### 9.3 Ajuste del preclarificador UVC

El grado de ensuciamiento por la formación de algas en el agua del estanque depende en gran medida de la temperatura del agua. El preclarificador UVC elimina mediante luz ultravioleta las algas verdes y las algas en suspensión que se forman en el servicio bajo agua, por lo que es un componente importante para la limpieza del agua del estanque. Con el programa de servicio **AU** se conecta y desconecta la lámpara UVC del preclarificador UVC en ciertos intervalos en dependencia de la temperatura del agua para adaptarla de forma individual al grado de ensuciamiento. La tabla siguiente muestra el programa de servicio **AU** (servicio automático) del preclarificador UVC y los estados de servicio **ON** (conectado) y **OF** (desconectado).

Temperatura del agua	Programas de servicio preclarificador UVC			
	AU		ON	OF
	La lámpara UVC está conectada	La lámpara UVC está desconectada	La lámpara UVC está permanentemente conectada	La lámpara UVC está permanentemente desconectada
< 8 °C	8 h	16 h		
8 °C a 14 °C	48 h	24 h		
15 °C a 21 °C	72 h	24 h		
≥ 22 °C	96 h	24 h		



En el estado de suministro el programa de servicio **AU** está preajustado.

- ▶ Cuando se conecte la red el programa de servicio **AU** empieza con el intervalo DES. La lámpara UVC no se ilumina. Esto protege los cultivos de bacterias en el Biokick CWS durante la puesta en marcha si se emplea el Biokick CWS.
- ▶ Cuando se selecciona el programa de servicio **AU** de forma manual el preclarificador UVC empieza con el intervalo CON.

#### Ajuste del programa de servicio para el preclarificador UVC

1. Pulse la tecla UVC (**C6**). El programa de servicio **AU** se indica en la pantalla (**C1**).
2. Pulse la tecla UVC (**C6**) hasta que se indique el programa de servicio deseado.
3. Suelte la tecla UVC (**C6**) cuando se indique el programa de servicio deseado.
  - El ajuste está almacenado si después de 2 segundos se indica la temperatura del agua en la pantalla (**C1**).

#### Consulta del contador de horas de servicio del preclarificador UVC

La vida útil de una lámpara UVC para el preclarificador UVC es de unas 8.000 horas. El contador de horas de servicio integrado cuenta hacia atrás a partir de este valor.

- ▶ Mantenga pulsada 5 segundos la tecla UVC (**C6**). En la pantalla (**C1**) se indica una cifra.
  - Multiplique esta cifra con 100 para calcular las horas de servicio restantes.
  - Ejemplo: valor indicado '45' × 100 = 4.500 horas de servicio restantes.

#### Reposición del contador de horas de servicio del preclarificador UVC

Después de cambiar la lámpara UVC se tiene que reponer el contador de horas de servicio.

1. Mantenga pulsada la tecla UVC (**C6**) durante 12 segundos.
  - Después de 5 segundos se indica la vida útil restante en la pantalla (**C1**) . Después parpadea la indicación. Cuando la temperatura del agua se indica en la pantalla (**C1**) ya terminó la reposición del contador de horas de servicio a 8.000 horas.
2. Suelte la tecla UVC (**C6**).



## 10 Eliminación de fallos

Fallo	Causa	Acción correctora
El controlador no se conecta	No hay tensión de alimentación	Compruebe la tensión de alimentación Controle las líneas de alimentación
	El controlador no está correctamente colocado en el preclarificador UVC	Controle el asiento del controlador
No refluye agua de la salida DN75 al estanque	La bomba Aquamax no está conectada	Conecte la bomba Aquamax
	La válvula de cierre está cerrada cuando la tapa está abierta	Abra la válvula de cierre
La bomba de agua sucia no se conecta	Rotor de la bomba bloqueado	Limpie el rotor de la bomba
	El recipiente ya está vacío	Llene el recipiente
	El recipiente está parcialmente vacío, la bomba de agua sucia no puede aspirar	Llene el recipiente
	Los programas de limpieza están inactivos si las temperaturas del agua son de <0 °C y >35 °C.	La bomba de agua sucia sólo se puede operar manualmente. – Mantenga permanentemente pulsada la tecla PUMP para la evacuación completa por bombeo.
	La bomba de agua sucia ha alcanzado el tiempo de marcha máximo. En la pantalla se indica "PS".	Espere 1,5 horas. La bomba de agua sucia está después de nuevo listo para el servicio.
La lámpara UVC no se conecta	Lámpara UVC defectuosa	Sustituya la lámpara UVC
	El equipo de seguridad en el preclarificador UVC se activó debido a una sobretensión en la red	Desconecte y conecte de nuevo la tensión de la red para reponer el equipo de seguridad – Compruebe en la ventana de control si se ilumina la lámpara UVC (luz azul) – Si fuera necesario para la comprobación conecte la lámpara UVC con la tecla UVC (estado de servicio ON)

## 11 Limpieza y mantenimiento

---



**¡Atención!** Tensión eléctrica peligrosa.

**Posibles consecuencias:** La muerte o lesiones graves.

**Medidas de protección:**

- ▶ Desconecte la tensión de alimentación de todos los equipos que se encuentran en el agua antes de tocar el agua.
  - ▶ Antes de realizar trabajos en el equipo desconecte la tensión de alimentación.
- 

### 11.1 Limpieza de los elementos de espuma filtrante

Los intervalos de limpieza dependen del grado de ensuciamiento de los elementos de espuma filtrante. Cuando suba el nivel de agua en la indicación de ensuciamiento (**Ilustración C, 12**) en la tapa interior se indica que está bajando el rendimiento de filtrado de los elementos de espuma filtrante. Cuando el grado de ensuciamiento alcance 75 % o a más tardar cuando el agua rebose es necesario limpiar los elementos de espuma filtrante.

**De esta forma limpia los elementos de espuma filtrante (Ilustraciones H, I, J)**

1. Abra la tapa (**1**) con el puño giratorio (**2**) y quítela del recipiente (**3**).
  2. Cierre la válvula de cierre (**17**) tirándola hacia arriba.
    - Ya no fluye el agua de estanque al recipiente.
    - Nota: cuando se cierra la válvula de cierre (**17**) sale agua de la tubuladura de aspiración de aire.
  3. Tire varias veces el portador de espuma (**13**) hacia arriba.
    - Los elementos de espuma filtrante se comprimen. Las suciedades se eliminan.
  4. Pulse la tecla PUMP (**C4**) en el controlador (**15**) más de 10 segundos.
    - El LED (**C2**) se ilumina verde. El agua sucia en el recipiente se evacúa completamente por bombeo.
  5. Abra la válvula de cierre (**17**) empujándola hacia abajo.
    - Llene de nuevo el recipiente con agua del estanque.
- 



Repita la limpieza cuando los elementos de espuma filtrante estén muy sucios.

---

### 11.2 Toma y separación de los componentes de limpieza

Para la limpieza y el mantenimiento de los componentes de limpieza, es decir la bomba de agua sucia (**14**) y el preclarificador UVC (**16**) es necesario sacarlos del recipiente. El controlador (**15**) está enchufado en el preclarificador UVC. Los componentes de limpieza no están unidos fijos con la tapa interior (**47**) sino se encuentran en las guías de la tapa interior (**47**) o de la válvula de cierre (**17**).

**Toma de los componentes de limpieza (ilustración K)**

1. Abra la tapa (**1**) con el puño giratorio (**2**) y quítela del recipiente (**3**) (**Ilustración H**).
2. Cierre la válvula de cierre (**17**) tirándola hacia arriba.
  - Ya no fluye el agua de estanque al recipiente.
  - Nota: Cuando se cierra la válvula de cierre sale agua de la tubuladura de aspiración de aire.
3. Saque los componentes de limpieza, es decir la bomba de agua sucia (**14**) y el preclarificador UVC (**16**) como una unidad de la tapa interior (**47**).

**Separación de los componentes de limpieza y del controlador (ilustración L)**

1. Mantenga pulsado el gancho de retención (**30**) en el preclarificador UVC (**16**).
  2. Quite con fuerza el controlador (**15**) del preclarificador UVC.
  3. Quite con fuerza el cable de conexión (**28**) de la bomba de agua sucia del controlador (**15**).
  4. Ponga las protecciones de silicona para proteger los empalmes abiertos.
  5. Monte los componentes de limpieza y el controlador en secuencia contraria (**ilustración M**).
    - Tenga en cuenta durante el montaje del controlador y el preclarificador UVC que las flechas en los dos componentes indiquen una a la otra.
- 



Compruebe durante el montaje el asiento de los anillos en O (**29**) en los empalmes del controlador y el preclarificador UVC. Limpie los anillos en O (**29**) si fuera necesario. Si los anillos en O faltan o no están fijos los contactos eléctricos se corroen. ¡Los componentes se dañan y no se pueden reparar!

---

### 11.3 Limpieza de la bomba de agua sucia

La limpieza de la bomba de agua sucia es indispensable si está muy sucio o bloqueado el rotor del motor de la bomba (33). Esto puede suceder debido a grandes piezas, p. ej. piedras. Si la bomba de agua sucia está muy sucia o bloqueada la indicación LED (C2) en el controlador (15) se ilumina rojo.

#### De esta forma limpia la bomba de agua sucia (Ilustración N)

1. Gire la carcasa del motor (33) hasta que el símbolo con "Cerradura abierta" muestre a la flecha en el tubo superior (31).
2. Quite la carcasa del motor (33) y límpiela.
3. Móntela en secuencia contraria.
  - Importante: La carcasa del motor (33) está bloqueada cuando el símbolo "Cerradura cerrada" muestre a la flecha en el tubo superior (31) (Ilustración N).
4. Pulse una vez la tecla PUMP (C4).
  - El LED (C2) cambia de rojo a verde. La bomba de agua sucia (14) arranca. En caso contrario la bomba de agua sucia (14) no arranca debido a un fallo. Véase al respecto el capítulo **Eliminación de fallos**.
5. Limpie el rebose en el tubo superior (31) si fuera necesario. Abra la cubierta del tubo de agua sucia (32).

### 11.4 Sustitución de la lámpara UVC en el preclarificador UVC



**¡Atención!** Radiación ultravioleta peligrosa.

**Posibles consecuencias:** Graves lesiones de los ojos y la piel.

**Medidas de protección:** Conecte el equipo sólo con la carcasa montada.



El controlador (15) no indica si la lámpara UVC está defectuosa. Compruebe el funcionamiento de la lámpara UVC mirando en intervalos regulares por la ventana de control (18) (ilustración O).

La lámpara UVC tiene una vida útil limitada y tiene que ser sustituida después (véase también el capítulo **Consulta del contador de horas de servicio preclarificador UVC**).

1. Gire la carcasa de agua (35) hasta que el símbolo con "Cerradura abierta" muestre a la flecha en la parte superior UVC (34) (ilustración O).
2. Quite la carcasa de agua (35) (ilustración O).
3. Quite el rotor de limpieza (37) del tubo de vidrio cuarzoso (45) (ilustración P).
4. Afloje el tornillo (40) en la tuerca racor (39) y desenrosque la tuerca racor (39) (ilustración Q).
5. Quite el tubo de vidrio cuarzoso (45) con el anillo en O (46) con un movimiento de giro (ilustración R).
6. Quite la protección de la lámpara UVC (44) (ilustración R).
7. Quite la lámpara UVC (43) del enchufe en la parte superior UVC (34) y sustitúyala (ilustración R).
8. Monte el preclarificador UVC en secuencia contraria.
  - Importante: La carcasa de agua (35) está cerrada cuando el símbolo "Cerradura cerrada" muestre a la flecha en la parte superior UVC (34) (ilustración O).



- ▶ Garantice durante el montaje que el tope (41) de la tuerca racor (39) contacte con el tope (42) en la parte superior UVC (34). El tornillo sólo se puede enroscar con esta condición (40) (ilustración Q).
- ▶ El anillo en O (36) en el cierre de la carcasa de agua (35) está sujetado de forma fija. Quite el anillo en O (36) sólo en caso que se tenga que sustituir, por ejemplo cuando esté poroso (ilustración O).
- ▶ En el tubo de vidrio cuarzoso (45) se produce agua condensada. Esta agua condensada es inevitable y no merma el funcionamiento ni la seguridad del equipo.
- ▶ Después de cierto tiempo de uso el tubo de vidrio cuarzoso (45) puede presentar arañazos o ponerse opaco. En este caso la lámpara UVC (43) ya no cumple la función de limpieza. El tubo de vidrio cuarzoso (45) se tiene que sustituir.

### 11.5 Control del rotor de limpieza

El rotor de limpieza (37) limpia el tubo de vidrio cuarzoso (45). y se acciona por la corriente de agua en la carcasa de agua (ilustración P).

El movimiento de rotación permanente del rotor de limpieza (37) lleva a largo plazo al desgaste del casquillo de cojinete (38). En este caso es necesario sustituir el rotor de limpieza (37) (ilustración P).

1. Gire la carcasa de agua (35) hasta que el símbolo "Cerradura abierta" muestre a la flecha en la parte superior UVC (34) (ilustración O).
2. Quite la carcasa de agua (35) (ilustración O).
3. Compruebe el límite de desgaste del casquillo de cojinete (38).
  - Cuando el casquillo de cojinete (38) se haya desgastado hasta 0 mm se debe sustituir el rotor de limpieza (37) (ilustración P).
4. Monte el preclarificador UVC en secuencia contraria.
  - Importante: La carcasa de agua (35) está cerrada cuando el símbolo "Cerradura cerrada" muestre a la flecha en la parte superior UVC (34) (ilustración O).

### 11.6 Cambio de los elementos de espuma filtrante

Los elementos de espuma filtrante (49) se deben cambiar anualmente.

#### Cambio de los elementos de espuma filtrante:

1. Abra la tapa (1) con el puño giratorio (2) y quítela del recipiente (3) (Ilustración H).
2. Cierre la válvula de cierre (17) tirándola hacia arriba (Ilustración S).
  - Ya no fluye el agua de estanque al recipiente.
  - **Nota:** Cuando se cierra la válvula de cierre (17) sale agua de la tubuladura de aspiración de aire.
3. Tire el portador de espuma (13) en la tapa interior (47) varias veces hacia arriba. Se exprime el agua de los elementos de espuma filtrante (49) (Ilustración I).
4. Pulse la tecla PUMP (C4) en el controlador (15) más de 10 segundos (Ilustración J).
  - El LED (C2) se ilumina verde. El agua sucia en el recipiente se evacúa por bombeo.
5. Saque los componentes de limpieza, es decir la bomba de agua sucia (14) y el preclarificador UVC (16) de la tapa interior (47) (Ilustración K).
6. Suelte los ganchos de retención de color azul (19) por ambos lados y quite la tapa interior (47) con los portadores de espuma (13) del recipiente (Ilustración S).
7. Tire el portador de espuma (13) ligeramente hacia arriba, presione los dos ganchos de retención azules (48) en los portadores de espuma (13) y sáquelo por abajo de la tapa interior (47) (Ilustración T).
8. Presione los cuatro ganchos de retención negros (54) en la parte superior de espuma y saque el portador de espuma (13) con el cartucho de filtro (49) por abajo (Ilustración T).
  - **Nota:** Presione sucesivamente los dos ganchos de retención del lado contrario (54) y sáquelos por abajo de la tapa interior (47).
9. Quite el cartucho de filtro usado (49) y la parte inferior de espuma (55) del portador de espuma (13) (Ilustración U).
  - Deseche adecuadamente el cartucho de filtro.
10. Coloque primero una nueva parte inferior de espuma (55) y después el cartucho de filtro nuevo (49) en el portador de espuma (13) (Ilustración U).
  - Coloque exactamente el cartucho de filtro (49) en la parte inferior de espuma (55).
11. Coloque el portador de espuma (13) con el nuevo cartucho de filtro (49) desde abajo en la tapa interior. Tire el portador de espuma hacia arriba hasta que los dos ganchos de retención azules (48) y los cuatro ganchos de retención negros (54) se enclaven en la tapa interior (Ilustración T).
  - **Importante:** Sólo cuando se hayan enclavado todos los cuatro ganchos de retención negros (54) se garantiza el asiento correcto del cartucho de filtro (49).

## 11.7 Limpieza completa

Los elementos de espuma filtrante filtran de forma mecánica las partículas en suspensión ligeras y las biodegradan. Las partículas en suspensión que pesan más que el agua bajan al fondo del recipiente y lo ensucian. Ejecute una limpieza completa una vez al año, preferiblemente cuando prepare el FiltoMatic CWS para el invierno.

### Vaciado completo del recipiente

Un vaciado completo demora 4 minutos como máximo.

1. Desconecte la bomba Aquamax.
2. Abra la tapa (1) con el puño giratorio (2) y quitela del recipiente (3) (**ilustración H**).
3. Tire el portador de espuma (**13**) tres veces hacia arriba (**ilustración J**).
  - Los elementos de espuma filtrante se comprimen. Las suciedades se eliminan.
4. Pulse la tecla PUMP (**C4**) más de 10 segundos.
  - El LED (**C2**) se ilumina verde. El recipiente se vacía.
  - Vd. puede parar el vaciado pulsando una vez la tecla PUMP (**C4**). El recipiente está completamente vacío cuando se desconecte la bomba de agua sucia y ya no salga agua por la boquilla de salida transparente (**6**).

### Limpieza del equipo

Saque el separador de láminas (**51**) y la pirámide de suciedad (**52**). Vacíe antes completamente el recipiente por bombeo y quite la tapa interior (**47**). Consulte para este procedimiento los capítulos anteriores.

#### Toma y limpieza del separador de láminas

1. Presione el gancho de retención (**50**) hacia abajo y saque el separador de láminas (**51**) de la guía en el recipiente (**3**) hacia arriba (**ilustración V**).
2. Presione el gancho de retención (**52**) arriba en el separador de láminas (**51**) y separe las dos partes del separador de láminas (**51**) (**ilustración W**).
3. Limpie ambas partes con agua y un cepillo suave.
4. Monte el separador de láminas (**51**) en secuencia contraria.
5. Coloque el separador de láminas (**51**) en el recipiente (**3**) (**ilustración Y**).
  - El gancho de retención (**50**) tiene que enclavar en la válvula de cierre (**17**).

#### Toma y limpieza de la pirámide de suciedad (**ilustración X**)

Saque la pirámide de suciedad (**53**) sólo si fuera necesario. El desmontaje y montaje requiere fuerza.

1. Entre la mano debajo de la pirámide de suciedad (**53**) y suelte las tres fijaciones en el fondo del recipiente tirándolas fuertemente hacia arriba.
2. Limpie la pirámide de suciedad (**53**) con agua y un cepillo suave.
3. Limpie el fondo del recipiente.
4. Coloque la pirámide de suciedad (**53**) con fuerza en las fijaciones.
  - Se oye cuando se enclavan las fijaciones ("click").



Entre la pirámide de suciedad (**53**) y el fondo del recipiente está prevista una distancia de aprox. 8 mm. La bomba de agua sucia puede eliminar mediante bombeo la suciedad en el fondo del recipiente gracias a esta distancia. Tenga en cuenta durante el montaje que es necesario mantener esta distancia. ¡No trate de presionar la pirámide de suciedad (**53**) con mucha fuerza contra el fondo del recipiente!

## 12 Piezas de desgaste

Pieza de desgaste	Modelo	N° ident.
Lámpara UVC	FiltoMatic CWS 7000	56112
	FiltoMatic CWS 14000	56237
	FiltoMatic CWS 25000	56237
Tubo de vidrio cuarzoso	FiltoMatic CWS 7000	13312
	FiltoMatic CWS 14000	13332
	FiltoMatic CWS 25000	13332
Rotor de limpieza	FiltoMatic CWS 7000	12703
	FiltoMatic CWS 14000	12705
	FiltoMatic CWS 25000	12705
Cartuchos de filtro	FiltoMatic CWS 7000	50901 (1×)
	FiltoMatic CWS 14000	50904 (1×)
	FiltoMatic CWS 25000	50904 (2×)

## 13 Piezas de recambio

El equipo se mantiene seguro y trabaja de forma fiable con las piezas originales de OASE.  
Consulte los dibujos de piezas de recambio y las piezas de recambio en nuestra página web.



[www.oase-livingwater.com/piezasderepuesto](http://www.oase-livingwater.com/piezasderepuesto)

## 14 Almacenamiento / Conservación durante el invierno

En la época de heladas almacene los componentes de limpieza, es decir la bomba de agua sucia **(14)**, el controlador **(15)** y el preclarificador UVC **(16)** protegidos contra las heladas.

- Ejecute una limpieza completa (véase el capítulo **Ejecución de la limpieza completa**) y compruebe si los componentes presentan daños.
  - No es necesario proteger el recipiente **(3)** y los elementos de espuma filtrante **(49)** contra las heladas. Pero hace falta vaciar el recipiente **(3)** completamente por bombeo antes del almacenamiento
- Cubra el recipiente **(3)** de forma que no pueda entrar agua.
  - No es suficiente poner la tapa **(1)** porque debido al hueco para el controlador entra agua en el recipiente.  
OASE recomienda la cubierta siguiente:
    - FiltoMatic Cap, tamaño L, para FiltoMatic 7000 CWS y 14000 CWS (nº de pedido de OASE: 50268)
    - FiltoMatic Cap, tamaño XL, para FiltoMatic 25000 CWS (nº de pedido de OASE: 50269)

## 15 Desecho

Deseche el equipo conforme a las prescripciones legales nacionales.

Tradução das instruções de uso originais



**AVISO**

- ▶ O aparelho pode ser utilizado por crianças com idade igual ou superior a 8 anos e pessoas com capacidades físicas, sensoriais ou mentais reduzidas ou com falta de experiência ou conhecimentos, enquanto vigiadas por adultos ou quando foram informadas sobre o uso seguro do aparelho e entenderam os riscos remanescentes.
- ▶ Crianças não podem brincar com o aparelho.
- ▶ A limpeza e a manutenção não podem ser realizadas por crianças sem que sejam vigiadas por adultos.
- ▶ O disjuntor de corrente de avaria deve proteger o aparelho com o valor máximo de 30 mA - rated leakage current.
- ▶ Antes de conectar o aparelho, controlar que as características eléctricas do aparelho correspondem às da rede eléctrica. As características do aparelho estão indicadas na etiqueta de identificação, sobre a embalagem ou nestas instruções de uso.
- ▶ Morte ou graves lesões por electrocussão! Antes de meter a mão na água, desligue todos os aparelhos com uma tensão eléctrica >12 VAC ou >30 VDC que se encontram na água.
- ▶ O cabo de alimentação defeituoso não pode ser substituído. O aparelho deve ser substituído.

## Índice

1	Informação relativa a estas instruções de uso.....	89
2	Instruções de segurança.....	89
	2.1 Conexão eléctrica.....	89
	2.2 Operação segura.....	89
3	Âmbito de entrega.....	90
4	Representação esquemática.....	90
5	Disposições legais.....	90
	5.1 Emprego conforme o fim de utilização acordado.....	90
	5.2 Condições de garantia adicionais do OASE ClearWaterSystem.....	90
6	Instalação.....	91
7	Montagem.....	92
8	Colocar o aparelho em operação.....	93
9	Operação.....	94
	9.1 Estrutura do controlador.....	94
	9.2 Ajustar a bomba de água suja.....	95
	9.3 Ajustar o aparelho de pré-tratamento UVC.....	96
10	Eliminação de anomalias.....	97
11	Limpeza e manutenção.....	98
	11.1 Limpar os elementos de espuma.....	98
	11.2 Retirar os componentes a limpar e separar um do outro.....	98
	11.3 Limpar a bomba de água suja.....	99
	11.4 Substituir a lâmpada UVC do aparelho de pré-tratamento.....	99
	11.5 Controlar o rotor de limpeza.....	100
	11.6 Substituir os elementos de espuma do filtro.....	100
	11.7 Limpeza total.....	101
12	Peças de desgaste.....	102
13	Peças de reposição.....	102
14	Armazenar/Invernar.....	102
15	Descartar o aparelho usado.....	102



## 1 Informação relativa a estas instruções de uso

Bem-vindo a OASE Living Water. Com a aquisição do produto **FiltoMatic CWS** tomou uma boa decisão. Antes de utilizar pela primeira vez o aparelho, leia atentamente as instruções de uso e familiarize-se com a operação. Todos os trabalhos com este aparelho poderão ser realizados exclusivamente conforme as presentes instruções.

Observe estritamente as instruções de segurança com respeito ao uso correcto e seguro do aparelho.

Guarde estas instruções de uso em local seguro. Se ceder o aparelho a outra pessoa, entregue-lhe as instruções de uso.

## 2 Instruções de segurança

### 2.1 Conexão eléctrica

- ▶ Todas as instalações eléctricas devem preencher os requisitos constantes das normas nacionais, podendo ser realizadas só por um electricista qualificado e autorizado.
- ▶ É electricista quem em virtude da sua formação profissional, conhecimentos e experiência profissional tem a habilitação e autorização para julgar e realizar os trabalhos dos quais for encarregado. O trabalho como electricista também inclui a capacidade de reconhecer eventuais perigos e a observação das normas, disposições e regulamentos nacionais e regionais.
- ▶ Se houver dúvidas ou problemas, dirija-se a um electricista qualificado e autorizado!
- ▶ Antes de conectar o aparelho, verificar que as características do aparelho correspondem às da rede eléctrica. As características do aparelho estão indicadas na chapa de identificação, sobre a embalagem ou nestas instruções de uso.
- ▶ Conectar o aparelho só com uma tomada instalada de acordo com as normas vigentes.
- ▶ Os fios de extensão e distribuidores eléctricos (por exemplo, conjunto de várias tomadas) devem ser autorizados para a utilização fora da casa (protecção contra salpicos de água).
- ▶ Proteger a ficha contra a penetração de água.

### 2.2 Operação segura

- ▶ Utilize o FiltoMatic CWS só quando não se encontram pessoas na água.
- ▶ Não transporte nem puxe o aparelho de pré-tratamento UVC ou a bomba de água suja do FiltoMatic CWS pelos cabos de comunicação.
- ▶ Não utilize aparelhos defeituosos. O FiltoMatic CWS nunca pode ser operado com cabos de comunicação defeituosos. Desconecte de imediato a ficha de alimentação. Os cabos de comunicação do aparelho de pré-tratamento UVC e da bomba de água suja não são reparáveis. Os componentes devem ser substituídos por novos. Os componentes defeituosos devem ser eliminados de acordo com a legislação vigorante.
- ▶ Não abra a carcaça do aparelho de pré-tratamento UVC e da bomba de água suja ou a caixa do sistema de controlo electrónico ou os componentes dos mesmos, a menos que as instruções de uso autorizem expressamente tal intervenção.
- ▶ Utilize só peças de reposição originais e acessórios originais.
- ▶ Nunca use o filtro para outros líquidos que não a água!
- ▶ A radiação da lâmpada UVC, mesmo em pequenas quantidades, é susceptível de prejudicar os olhos e a pele! Não opere a lâmpada UVC com uma carcaça defeituosa ou fora dela.
- ▶ Não opere a lâmpada UVC sem rotor de limpeza por funcionar ainda como protecção dos olhos contra a radiação UVC.
- ▶ Uma tensão excessiva na rede eléctrica pode provocar avarias e falhas no aparelho. Para mais informações, leia o Capítulo "Remoção de anomalias".

### 3 Âmbito de entrega

- Abra a tampa (1) com o manípulo rotativo (2) para que as peças de montagem possam ser tiradas (Figura A).

Figura B	Número	Descrição
3	1	Depósito FiltoMatic CWS
4	1	Saída DN75
5	1	Vedação plana DN75
6	1	Vedação plana 1 ½"
7	1	O-ring DN40
8	1	Bocal escalonado de saída DN40
9	1	Bocal escalonado de entrada 1 ½"
10	2	Porca de capa
11	1	Braçadeira de fixação para mangueira
	1	Instruções de uso
	1	Instruções de montagem rápida
	1	Caderno de garantia
	1	Caderno de garantia, água limpa
	1	Ficha de renovação de garantia 2+1

### 4 Representação esquemática

Figura C	Designação	Para a descrição, consulte o Capítulo ...
3	Depósito	Montagem, limpeza e manutenção
4	Saída DN75	Montagem
8	Saída de água suja DN40	Montagem
9	Entrada 1 ½"	Montagem
12	Indicador de sujidade	Limpeza e manutenção
13	Porta-espuma	Limpeza e manutenção
14	Bomba de água suja	Limpeza e manutenção
15	Controlador	Manejo
16	Aparelho de pré-tratamento UVC	Limpeza e manutenção
17	Válvula de corte (obturador) da entrada	Colocação em operação, limpeza e manutenção
18	Janela de inspeção da lâmpada UVC	Limpeza e manutenção
19	Engate	Limpeza e manutenção
20	Abertura de carga Biokick CWS	Colocação em operação

### 5 Disposições legais

#### 5.1 Emprego conforme o fim de utilização acordado

O FiltoMatic CWS é um sistema que serve como filtro mecânico-biológico de modo a garantir a limpeza de lagos de jardins, cuja água deve ter uma temperatura entre +4 °C e +35 °C. O aparelho destina-se exclusivamente ao uso privado e só pode ser utilizado para manter a limpeza de lagos de jardins, com ou sem peixes.

#### 5.2 Condições de garantia adicionais do OASE ClearWaterSystem

Eventuais direitos advindos da garantia poderão ser dirigidos só à OASE GmbH, Tecklenburger Straße 161, D-48477 Hörstel, Alemanha, enviando-lhe, a porte pago e risco de transporte suportado pelo remetente, o aparelho ou componente defeituoso, incluindo o talão do revendedor OASE, este certificado de garantia e a descrição da falha reclamada. No caso de bomba de água suja, aparelho de pré-tratamento UVC ou controlador defeituoso deverá ser enviado ao fabricante só o componente avariado (bomba de água suja, aparelho de pré-tratamento UVC, controlador), em vez do aparelho completo.

## 6 Instalação

Para que o aparelho FiltoMatic CWS funcione perfeitamente, sem grandes dispêndios quanto aos trabalhos de manutenção, o lago do jardim deve ser limpo cuidadosamente. Para a limpeza, a OASE recomenda empregar o aspirador de lodo Pondovac. Se o aparelho FiltoMatic CWS for utilizado num lago recém-construído, a sua limpeza poderá ficar suprimida na maioria dos casos.

### Posicionar o FiltoMatic CWS (Figuras D, E)

Prepare a instalação e o posicionamento do FiltoMatic CWS. Uma preparação cuidadosa e a consideração das condições ambientes existentes garante condições de operação óptimas para o FiltoMatic CWS. Os itens abaixo referidos ajudarão a preparar a instalação correcta do aparelho.

- ▶ O retorno óptimo da água desde o FiltoMatic CWS para o lago do jardim pode ser garantido por um ribeirinho artificial. Desta forma, a água filtrada do lago pode ser oxigenada antes de retornar ao lago. Se as condições locais obstarem à construção de um ribeiro, a saída deve ser prolongada por um tubo com o diâmetro nominal de 75 mm de modo que a água filtrada volte através desse tubo ao lago. A instalação do tubo de DN75 é descrita no Capítulo **Montagem**.
- ▶ O FiltoMatic CWS deve encontrar-se terminantemente na posição horizontal para que em caso de transbordamento o lago não se evazie. Utilize, no ajuste, um nível de bolha de ar.
- ▶ Tenha em consideração o grande volume do FiltoMatic CWS e, por conseguinte, o peso dele quando enchido. Seleccione um fundo apropriado ou uma placa de fundamento, na fossa de terra, para evitar o assentamento posterior do FiltoMatic CWS.
- ▶ Considere que exista espaço suficiente para a execução de trabalhos de limpeza e manutenção.
- ▶ Cave uma fossa suficientemente dimensionada na qual cabe o FiltoMatic CWS (**Figura D**). Considere que o FiltoMatic CWS possa ser enterrado até ao rebaixo superior (**Figura E, altura c**). As dimensões da fossa constam da tabela:

Modelo	a	b	c (+ altura da placa de fundamento)
FiltoMatic CWS 7000	cerca de 50 cm	cerca de 50 cm	cerca de 30 cm
FiltoMatic CWS 14000	cerca de 50 cm	cerca de 50 cm	cerca de 50 cm
FiltoMatic CWS 25000	cerca de 50 cm	cerca de 70 cm	cerca de 50 cm

- ▶ Deite primeiramente água no depósito (**3**) antes de fechar a zona em seu redor com terra para que o depósito não possa ser destruído por compressão.
- ▶ A extremidade do tubo DN40 (saída de água suja) deve terminar num ponto donde a água suja tirada do lago não possa refluir a ele.

## 7 Montagem

### Montar o FiltoMatic CWS

Expede-se o FiltoMatic CWS em estado pré-montado. Cabe-lhe só montar a saída e os elementos de conexão para a entrada e a saída da água suja.



O bocal escalonado de saída (8) da água suja é transparente. A transparência mostra, durante a depuração posterior, o grau de ensujamento da água. Quando sai água limpa da saída de água suja, a bomba pode ser parada. A limpeza da água acabou.

### Montar a saída (Figura F)

1. Enfiar a vedação plana (5) no parafuso de saída (25) montado à carcaça.
2. Enroscar a saída (4) no parafuso de saída (25).
3. Se preciso, ligar um tubo de 75 mm de diâmetro nominal (26), que funciona como elemento de extensão, ao bocal de saída (4) para que a água filtrada do lago possa refluir a ele. A inclinação do tubo de 75 mm de diâmetro nominal deve ser de, pelo menos, 1,5 %.

A OASE recomenda utilizar como elemento de extensão da saída:

- Tubo de 75 mm de diâmetro nominal, 480 mm de comprimento, preto (n° de referência OASE 55043)
- Joelho de 75 mm de diâmetro nominal, 45°, preto (n° de referência OASE 55044)
- Joelho de 75 mm de diâmetro nominal, 87°, preto (n° de referência OASE 55045)
- Joelho de 75 mm de diâmetro nominal, T, preto (n° de referência OASE 55046)

### Montar a entrada (Figura F)

1. Introduzir o bocal escalonado de entrada (9) e a vedação plana (6) na porca de capa (10) e ligar com a rosca (21) da válvula de corte.
2. Enfiar a braçadeira (11) na mangueira (24) vinda da bomba Aquamax. Ligar a mangueira ao bocal escalonado de entrada (9) e fixar mediante a braçadeira.

A OASE recomenda utilizar esta mangueira: Mangueira com reforço espiral, verde (n° de referência OASE 52981)



Mergulhe, antes da montagem, a extremidade por 2 minutos em água quente para que a mangueira possa ser enfiada com mais facilidade no bocal escalonado (9).

### Montar a saída de água suja (Figura F)

1. Enfiar o O-ring (7) no bocal escalonado de saída (8) e introduzir o conjunto na porca de capa (10). Depois ligar com a rosca da saída de água suja pré-montada (22).
2. Ligar o tubo de 40 mm de diâmetro nominal (23) com o bocal escalonado de saída (8). A outra extremidade desse tubo deve acabar num ponto onde a água suja possa infiltrar-se na terra. A inclinação do tubo de 40 mm de diâmetro nominal deve ser de, pelo menos, 1,5 % ... 2 %.

A OASE recomenda utilizar como elemento de extensão para a saída de água suja:

- Tubo de 40 mm de diâmetro nominal, 480 mm de comprimento, preto (n° de referência OASE 50307)
- Joelho de 40 mm de diâmetro nominal, 45°, preto (n° de referência OASE 50308)

## 8 Colocar o aparelho em operação

---



**Atenção!**Peças eléctricas sensíveis.

**Consequência possível:** Destruição do aparelho.

**Medida de protecção:**

- ▶ Nunca conectar o aparelho a uma fonte de energia variável.
  - ▶ Nunca operar o aparelho quando conectado a um temporizador.
- 



**Atenção!**Tensão eléctrica perigosa.

**Consequências possíveis:** Morte ou graves lesões.

**Medidas de protecção:** Antes de meter a mão na água ou fazer trabalhos no aparelho, desconectar a ficha da alimentação eléctrica (**Figura G**).

---

Observe as instruções de segurança!

O FiltoMatic CWS liga automaticamente no momento em que é estabelecida a alimentação eléctrica.

**Ligar (Figura G):** Ligar a ficha eléctrica (**27**) com a tomada.

**Desligar (Figura G):** Desconectar a ficha eléctrica (**27**).

**Encher o depósito de água (Figura C)**

- ▶ Antes de pôr o FiltoMatic CWS a operar, ligue a bomba Aquamax. A bomba enche o depósito (**3**) de água.
- 



Antes de iniciar a carga do depósito, abra a válvula de corte (**17**). Baixe, para o efeito, o obturador (**17**) da válvula, até que encontre resistência.

---

Depois de o nível de água, no depósito (**3**), subir até à saída (**4**), a água filtrada percorre a saída (**4**) e retorna ao lago.

Para os demais ajustes do FiltoMatic CWS, leia o Capítulo **Manejo**.

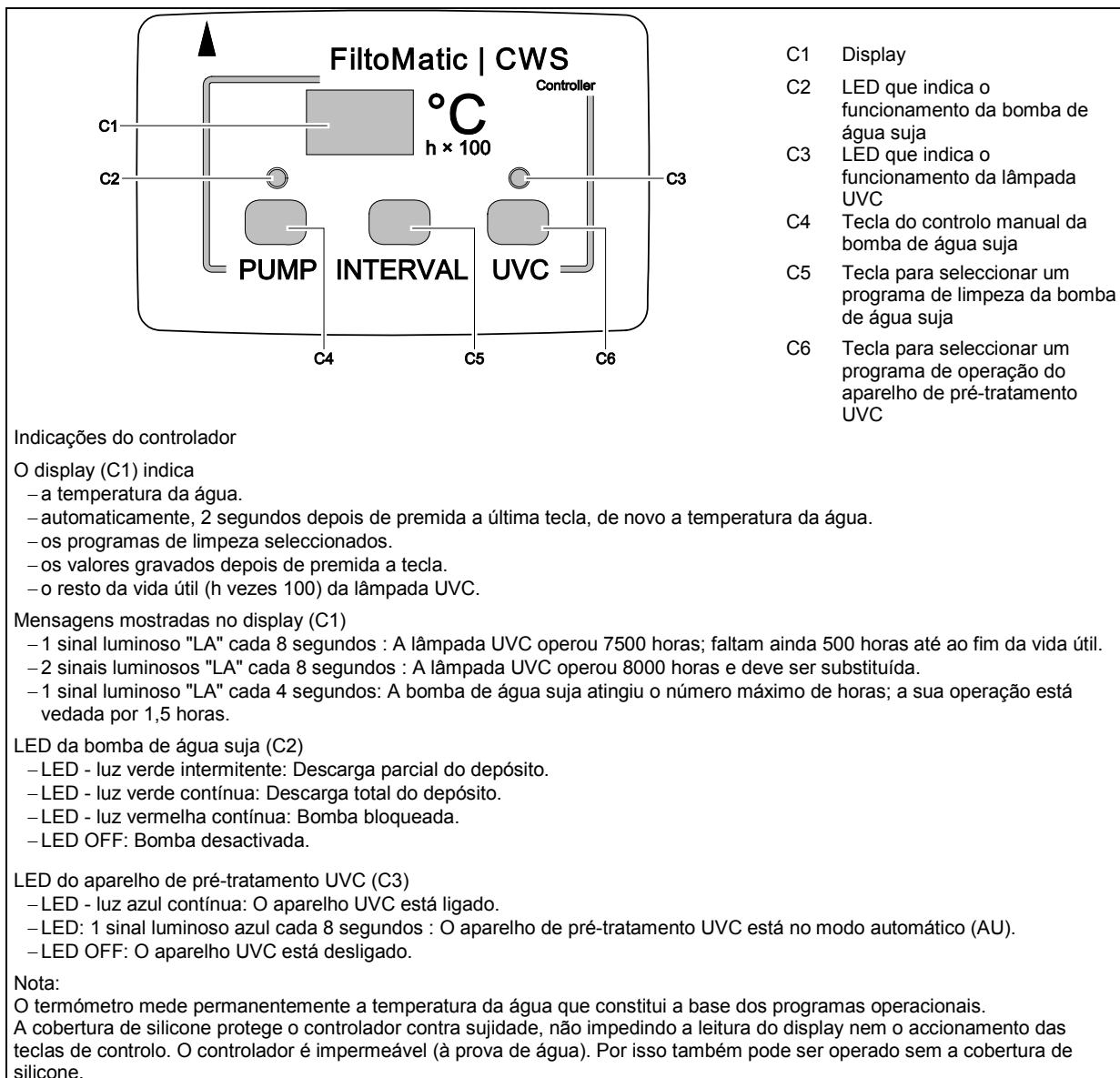
**Deitar o activador do filtro biológico (Figura C)**

Para obter uma reprodução rápida das bactérias, deite o activador biológico OASE Biokick CWS (nº de referência OASE 50295). Os microorganismos estabelecem-se no sistema no filtro, reproduzem-se e melhoram a qualidade da água do lago pela eliminação do excesso de matéria orgânica.

- ▶ Deite, na abertura de carga (**20**), a quantidade de Biokick CWS em função do volume do lago.

## 9 Operação

### 9.1 Estrutura do controlador



## 9.2 Ajustar a bomba de água suja

Além da temperatura é o número de peixes que determina em grande medida o grau de ensujamento do lago. A bomba de água suja tira em intervalos a sujidade depositada no fundo do depósito. Os quatro diferentes programas de limpeza permitem adaptar o intervalo de bombeamento ao grau de ensujamento da água. Uma limpeza dura cerca de 9 s. Um ciclo de limpeza consome 4 litros de água. O quadro apresenta a selecção dos programas de limpeza. O programa **INTERVALO 1** contém os intervalos de limpeza mais frequentes, **INTERVALO 4** contém o menor número de intervalos. Seleccione um programa que melhor corresponda ao ensujamento do lago. No estado de expedição do aparelho encontra-se activado o programa de limpeza **INTERVALO 2**.

Temperatura de água	Programas de limpeza da bomba de água suja				
	+ Intervalos			- Intervalos	
	INTERVALO 1	INTERVALO 2	INTERVALO 3	INTERVALO 4	OFF
< 5 °C	inactivo	inactivo	inactivo	inactivo	inactivo
< 8 °C	1 vez por dia	de 2 em 2 dias	de 3 em 3 dias	de 3 em 3 dias	inactivo
8 °C - 14 °C	2 vezes por dia	1 vez por dia	de 2 em 2 dias	de 3 em 3 dias	inactivo
15 °C - 21 °C	4 vezes por dia	2 vezes por dia	1 vez por dia	de 2 em 2 dias	inactivo
≥ 22 °C	8 vezes por dia	4 vezes por dia	2 vezes por dia	1 vez por dia	inactivo



A uma temperatura < 0 °C e >35 °C da água, os programas de limpeza estão desactivados. A bomba pode ser accionada só à mão. Para o esvaziamento completo, manter premida a tecla PUMP (C4).

### Ajustar o programa de limpeza da bomba de água suja

1. Premir a tecla INTERVALO (C5). O programa de limpeza **INTERVALO 2** é indicado no display (C1).
2. Premir tantas vezes a tecla INTERVALO (C5) quantas necessárias para que seja indicada, no display, o programa pretendido.
3. Largar a tecla INTERVALO (C5) quando aparece o programa desejado.
  - O programa seleccionado está gravado quando no display (C1) é indicada a temperatura de água depois de 2 segundos.

### Modo manual da bomba de água suja

A água suja também pode ser tirada no modo manual da bomba.

- ▶ Premir a tecla PUMP (C4)

– O LED (C2) emite luz verde intermitente. A bomba começa a tirar de imediato a água suja.



- ▶ Ao premir a tecla PUMP (C4) mais de 10 segundos, a bomba esvazia totalmente o depósito. O LED verde (C2) é aceso. A bomba de água suja opera maximamente 4 minutos. Premir uma vez a tecla PUMP (C4) para interromper a descarga.
- ▶ Para excluir a destruição por aquecimento excessivo, a operação contínua da bomba de água suja está limitada a 12 minutos em cada 1,5 horas. Em caso de forte ensujamento, a operação contínua da bomba se pode encontrar limitada a 8 minutos. Depois de atingido o limite da operação contínua, a bomba tampouco funciona no modo manual. No display aparece "PS". Depois de 1,5 horas, a bomba de água suja volta a ser pronta para operar.

### 9.3 Ajustar o aparelho de pré-tratamento UVC

É a temperatura da água que determina muito o ensujamento do lago por algas. O aparelho de pré-tratamento elimina mediante luz ultravioleta algas verdes e outras em suspensão, constituindo por conseguinte um componente importante para manter a água do lago limpa. Em função da temperatura da água, o programa de operação **AU** liga e desliga, em intervalos, a lâmpada UVC do aparelho, conforme o grau de ensujamento do lago. O quadro apresenta o programa **AU** (modo automático) do aparelho de pré-tratamento UVC, incluindo os estados operacionais **ON** (ligado) e **OFF** (desligado).

Temperatura de água	Programas de operação do aparelho de pré-tratamento UVC			
	AU		ON	OFF
	Lâmpada UVC ligada	Lâmpada UVC desligada	Lâmpada UVC permanentemente ligada	Lâmpada UVC permanentemente desligada
< 8 °C	8 h	16 h	Lâmpada UVC permanentemente ligada	Lâmpada UVC permanentemente desligada
8 °C - 14 °C	48 h	24 h		
15 °C - 21 °C	72 h	24 h		
≥ 22 °C	96 h	24 h		



No estado de expedição do aparelho encontra-se activado o modo de operação **AU**.

- ▶ Ao ligar a alimentação eléctrica, o modo de operação **AU** encontra-se no intervalo OFF. Lâmpada UVC não acesa. Se for deitado Biokick CWS no aparelho durante a sua colocação em funcionamento, as bactérias ficam protegidas no Biokick CWS.
- ▶ A selecção manual do programa **AU**, faz com que o aparelho de pré-tratamento UVC inicie a sua operação no intervalo ON.

#### Ajustar o programa de operação do aparelho de pré-tratamento UVC

1. Premir a tecla UVC (**C6**). O programa **AU** é indicado no display (**C1**).
2. Premir tantas vezes a tecla UVC (**C6**) quantas necessárias para que seja indicado, no display, o programa pretendido.
3. Largar a tecla UVC (**C6**) quando aparece o programa desejado.
  - O programa seleccionado está gravado quando, no display (**C1**), é indicada a temperatura de água depois de 2 segundos.

#### Consultar o conta-horas do aparelho de pré-tratamento UVC

A vida útil da lâmpada UVC do aparelho é de 8000 horas. O conta-horas faz uma contagem regressiva a partir desse valor, conforme o princípio "count down".

- ▶ Manter premida por 5 segundos a tecla UVC (**C6**). O display (**C1**) mostra um número.
  - O número deve ser multiplicado por 100 para determinar o resto de horas.
  - Exemplo: Valor indicado no display: '45' × 100 = 4500 = resto das horas disponíveis.

#### Repor o conta-horas do aparelho de pré-tratamento UVC

A seguir à substituição da lâmpada UVC, o conta-horas deve ser repostado.

1. Manter premida por 12 segundos a tecla UVC (**C6**)!
  - Depois de 5 segundos, o display indica o resto da vida útil (**C1**). Depois, o display passa para uma indicação intermitente. Quando o display (**C1**) mostra a temperatura da água, o conta-horas está repostado a 8000 horas.
2. Largar a tecla UVC (**C6**).



## 10 Eliminação de anomalias

Avaria/Falha	Causa	Remédio
O controlador não liga	Falta de tensão eléctrica	Verificar a tensão eléctrica Controlar os cabos de alimentação
	O controlador não se encontra na posição correcta em cima do aparelho de pré-tratamento UVC	Verificar o posicionamento do controlador
Pela saída DN75 não reflui água para o lago	Bomba Aquamax não ligada	Ligar a bomba Aquamax
	Com a tampa aberta, válvula de corte fechada	Abrir o obturador da válvula
Bomba de água suja não liga	Rotor da bomba bloqueia	Limpar o rotor
	Depósito já esvaziado	Encher o depósito
	Depósito em parte esvaziado, a bomba de água suja não pode aspirar líquido	Encher o depósito
	A uma temperatura < 0 °C e >35 °C da água, os programas de limpeza estão desactivados.	A bomba de água suja pode ser accionada só à mão. – Para obter o esvaziamento total, manter premida a tecla PUMP.
	A bomba de água suja operou o máximo de horas. No display aparece "PS".	Esperar por 1,5 horas. Depois, a bomba de água suja volta a ser pronta para operar.
Lâmpada UVC não acesa	Lâmpada UVC defeituosa	Substituir a lâmpada UVC
	O fusível do aparelho de pré-tratamento UVC respondeu devido ao excesso de tensão na rede eléctrica	Desligar e ligar a alimentação eléctrica para rearmar o fusível – Controlar na janela de inspecção se a lâmpada UVC funciona (luz azul) – Se preciso, ligar anteriormente a lâmpada com a tecla UVC (estado operacional ON)

## 11 Limpeza e manutenção

---



**Atenção!** Tensão eléctrica perigosa!

**Consequências possíveis:** Morte ou graves lesões.

**Medidas de protecção:**

- ▶ Antes de meter a mão na água, desligue a alimentação eléctrica de todos os aparelhos que se encontram na água.
  - ▶ Antes de trabalhar no aparelho, desligar a alimentação eléctrica.
- 

### 11.1 Limpar os elementos de espuma

Os intervalos de limpeza dependem do grau de sujidade dos elementos de espuma. O nível de água aumentado no indicador de sujidade (**Figura C, 12**), encastrado na tampa interior, é sinal de que o efeito de limpeza dos elementos de espuma vai diminuindo. A limpeza é necessária a partir do grau de sujidade de 75 % ou, definitivamente, quando se dê qualquer trasbordo.

**Limpe os elementos de espuma (Bild H, I, J) conforme abaixo descrito**

1. Abrir a tampa (**1**) com o manípulo rotativo (**2**) e tirar do depósito (**3**).
  2. Subir o obturador da válvula de corte (**17**) para interromper a passagem.
    - O transporte de água vinda do lago para o depósito está interrompido.
    - Nota: Ao fechar o obturador da válvula de corte (**17**) sai água do bocal de sucção de ar.
  3. Subir e baixar várias vezes o porta-elementos (**13**).
    - Os elementos de espuma passam a ser comprimidos. A sujidade é tirada por lavagem.
  4. Premir mais de 10 segundos a tecla PUMP (**C4**) do controlador (**15**).
    - A LED (**C2**) emite luz verde. A bomba tira toda a água suja do depósito.
  5. Baixar o obturador da válvula de corte (**17**) para abrir a passagem.
    - O depósito volta a ser enchido de água do lago.
- 



Repita a limpeza caso os elementos de espuma se apresentem muito sujos.

---

### 11.2 Retirar os componentes a limpar e separar um do outro

Para a limpeza e manutenção dos componentes bomba de água suja (**14**) e aparelho de pré-tratamento UVC (**16**), estes precisam de ser retirados do depósito. O controlador (**15**) encontra-se disposto sobre o aparelho de pré-tratamento UVC. Os componentes a limpar não estão fixados à tampa interior (**47**). Encontram-se apenas encaixados nas guias da tampa interior (**47**) e do obturador (**17**).

**Retirada dos componentes a limpar (Figura K)**

1. Abrir a tampa (**1**) com o manípulo rotativo (**2**) e tirar do depósito (**3**) (**Figura H**).
2. Subir o obturador da válvula de corte (**17**) para interromper a passagem.
  - O transporte de água vinda do lago para o depósito está interrompido.
  - Nota: Ao fechar o obturador da válvula de corte sai água do bocal de sucção de ar.
3. Retirar, como conjunto, os componentes bomba de água suja (**14**) e aparelho de pré-tratamento UVC (**16**) da tampa interior (**47**).

**Separar os componentes a limpar e do controlador (Figura L)**

1. Manter o engate (**30**) do aparelho de pré-tratamento UVC (**16**) premido.
  2. Tirar o controlador (**15**) (com força) do aparelho de pré-tratamento UVC.
  3. Desconectar (com força) o cabo de comunicação (**28**) da bomba de água suja, do controlador (**15**).
  4. Aplicar as tampas de protecção, em silicone, às buchas abertas.
  5. A ordem de montagem dos componentes a limpar e do controlador corresponde à ordem contrária da desmontagem (**Figura M**).
    - Controlar, na montagem do controlador e do aparelho de pré-tratamento UVC, que as setas de ambos os componentes se encontram voltadas uma à outra.
- 



Controle, durante a montagem, a disposição correcta dos O-rings (**29**), nos bocais de ligação do controlador e aparelho de pré-tratamento! Se necessário, limpe os O-rings (**29**). A falta dos O-rings ou a sua disposição incorrecta provoca a corrosão dos contactos eléctricos. Os componentes são destruídos, não podendo ser reparados!

---

### 11.3 Limpar a bomba de água suja

A bomba precisa de uma limpeza, quando a sujidade bloqueia o rotor do motor (33). O bloqueio pode ter a sua causa em partículas grossas, tais como pequenas pedras. A bomba de água suja bloqueada ou muito suja é avisada pelo LED vermelho aceso (C2) do controlador (15).

#### Limpe a bomba de água suja (Figura N) conforme abaixo descrito

1. Girar a carcaça do motor (33) até que o símbolo "Fechadura aberta" aponte para a seta do tubo superior (31).
2. Retirar e limpar a carcaça (33) do motor.
3. A montagem deve ser feita na ordem inversa à desmontagem.
  - Nota importante: A carcaça (33) do motor não se encontre devidamente montada sem que o símbolo "Fechadura fechada" aponte para a seta do tubo superior (31) (Figura N).
4. Premir uma vez a tecla PUMP (C4).
  - O LED (C2) muda de vermelho para verde. A bomba de água suja (14) arranca. Caso a bomba (14) não arranque, existe qualquer falha/avaria. Para mais informação, consulte o Capítulo **Remoção de anomalias**.
5. Se preciso, limpar o ladrão disposto ao tubo superior (31). Abrir anteriormente a cobertura (32) do tubo de sujidade.

### 11.4 Substituir a lâmpada UVC do aparelho de pré-tratamento



**Atenção!** Radiação ultravioleta perigosa.

**Consequências possíveis:** Graves lesões dos olhos e da pele.

**Medidas de protecção:** Ligar o aparelho só quando tem a carcaça montada.



O controlador (15) não avisa da lâmpada UVC defeituosa. Controlar regularmente o funcionamento da lâmpada UVC através da janela de inspecção (18) (Figura O).

A lâmpada UVC tem vida útil limitada, devendo ser periodicamente substituída por nova (Item **Consultar o conta-horas do aparelho de pré-tratamento UVC**).

1. Girar a carcaça de água (35) até que o símbolo "Fechadura aberta" aponte para a seta da parte superior UVC (34) (Figura O).
2. Retirar a carcaça de água (35) (Figura O).
3. Desmontar o rotor de limpeza (37) do tubo de vidro de cristal (45) (Figura P).
4. Desapertar o parafuso (40) da porca de capa (39) e desenroscar a porca de capa (39) (Figura Q).
5. Dar ao tubo de vidro de cristal (45) com O-ring (46) um movimento giratório e retirar o conjunto (Figura R).
6. Retirar a protecção da lâmpada UVC (44) (Figura R).
7. Desmontar a lâmpada UVC (43) do casquilho da parte superior UVC (34) e substituir por nova (Figura R).
8. Montar o aparelho de pré-tratamento UVC na ordem inversa à desmontagem.
  - Nota importante: A carcaça de água (35) encontra-se devidamente montada só quando o símbolo "Fechadura fechada" aponta para a seta da parte superior UVC (34) (Figura O).



- ▶ Controle, na montagem, que o limitador (41) da porca de capa (39) tem contacto com o limitador (42) da parte superior UVC (34). Só depois o parafuso (40) pode ser enroscado (Figura Q).
- ▶ O O-ring (36), no fechamento da carcaça de água (35), encontra-se encontra-se tenso. Retire o O-ring (36) só para o substituir (p. ex., quando se tornou quebradiço) (Figura O).
- ▶ No interior do tubo de vidro de cristal (45) forma-se água condensada. Essa água condensada não pode ser evitada e não influi no funcionamento e na segurança.
- ▶ O tubo de vidro de cristal (45) pode tornar-se riscado ou turvo com o tempo. Nesse caso, o efeito de limpeza da lâmpada UVC (43) vai baixando cada vez mais. O tubo (45) deve ser substituído por novo.

### 11.5 Controlar o rotor de limpeza

O rotor (37) serve para limpar o tubo de vidro de cristal (45). É accionado pela corrente de líquido, no interior da carcaça de água (Figura P).

A rotação contínua do rotor de limpeza (37) leva ao desgaste da chumaceira (38). O rotor de limpeza (37) deve ser substituído por novo (Figura P).

1. Girar a carcaça de água (35) até que o símbolo "Fechadura aberta" aponte para a seta da parte superior UVC (34) (Figura O).
2. Retirar a carcaça de água (35) (Figura O).
3. Verificar o limite de desgaste da bucha (38).
  - Quando a bucha (38) ficou gasta até 0 mm, o rotor de limpeza (37) deve ser substituído (Figura P).
4. Montar o aparelho de pré-tratamento UVC na ordem inversa à desmontagem.
  - Nota importante: A carcaça de água (35) encontra-se devidamente montada só quando o símbolo "Fechadura fechada" aponta para a seta da parte superior UVC (34) (Figura O).

### 11.6 Substituir os elementos de espuma do filtro

A OASE recomenda substituir uma vez por ano os elementos de espuma (49).

#### Substituir os elementos de espuma:

1. Abrir a tampa (1) com o manípulo rotativo (2) e tirar do depósito (3) (Figura H).
2. Subir o obturador para fechar a válvula de corte (17) (Figura S).
  - O transporte de água vinda do lago para o depósito está interrompido.
  - **Nota:** Ao fechar o obturador da válvula de corte (17) sai água do bocal de sucção de ar.
3. Subir várias vezes o porta-espuma (13), disposto na tampa interior (47). A compressão obriga a água existente nos elementos de espuma (49) a sair (Figura I).
4. Premir mais de 10 segundos a tecla PUMP (C4) do controlador (15) (Figura J).
  - O LED (C2) emite luz verde. A bomba tira a água suja do depósito.
5. Retirar os componentes Bomba de água suja (14) e Aparelho de pré-tratamento UVC (16) da tampa interior (47) (Figura K).
6. Abrir os engates azuis (19), dos dois lados, e tirar a tampa interior (47), incluindo os porta-espumas (13), do depósito (Figura S).
7. Subir um pouco os porta-espumas (13), comprimir os dois engates azuis (48) nos porta-espumas (13), e retirar da tampa interior (47) (Figura T).
8. Pressionar para dentro os quatro engates pretos (54), na espuma superior, e retirar o porta-espuma (13) juntamente com o cartucho filtrante (49) (Figura T).
  - **Nota:** Comprimir consecutivamente os engates dispostos um em frente do outro (54) e retirar da tampa interior (47).
9. Desmontar o cartucho filtrante usado (49) e a espuma inferior (55) do porta-espuma (13) (Figura U).
  - Eliminar o cartucho filtrante usado conforme as normas vigentes.
10. Enfiar primeiro nova espuma inferior (55) e depois o novo cartucho filtrante (49) sobre o porta-espuma (13) (Figura U).
  - Controlar que o cartucho filtrante (49) se encontra exactamente na espuma inferior (55).
11. Introduzir de baixo o porta-espuma (13) juntamente com o novo cartucho filtrante (49) na tampa interior. Simultaneamente, subir o porta-espuma até que os dois engates azuis (48) e os quatro engates pretos (54) tenham engatado na tampa interior (Figura T).
  - **Nota importante:** Só depois de engatados todos os quatro engates pretos (54), o cartucho filtrante (49) apresenta a sua posição correcta.

## 11.7 Limpeza total

Os elementos de espuma do filtro privam a água de partículas grossas, facilitando a decomposição biológica. As partículas suspensas mais pesadas do que a água depositam-se sobre o fundo, causando o ensujamento do depósito. É razoável fazer uma vez por ano uma limpeza cuidadosa, preferencialmente com a preparação do FiltoMatic CWS para o período invernal.

### Descarga completa do depósito

A descarga completa do depósito não leva mais de 4 minutos.

1. Desligar a bomba Aquamax.
2. Abrir a tampa (1) com o manípulo rotativo (2) e tirar do depósito (3) **(Figura H)**.
3. Subir três vezes o porta-espuma **(13) (Figura J)**.
  - Os elementos de espuma passam a ser comprimidos. A sujidade é tirada por lavagem.
4. Premir mais de 10 segundos a tecla PUMP **(C4)**.
  - O LED **(C2)** emite luz verde. O depósito esvazia-se.
  - Premir uma vez a tecla PUMP **(C4)** para interromper a descarga. O depósito é totalmente vazio quando a bomba de água suja desliga e quando deixa de sair água do bocal escalonado transparente **(6)**.

### Limpar o aparelho

Para o efeito, retirar o separador lamelar **(51)** e a pirâmide de sujidade **(52)**. Antes, esvaziar totalmente o depósito mediante a bomba e retirar a tampa interior **(47)**. Leia os Capítulos anteriores.

### Retirada e limpeza do separador lamelar

1. Premir para baixo o elemento de engate **(50)** e retirar pelo topo o separador lamelar **(51)** da sua guia, no depósito **(3) (Figura V)**.
2. Premir o elemento de engate **(52)**, diposto na parte superior do separador lamelar**(51)**, e desdobrar as duas partes do separador **(51) (Figura W)**.
3. Limpar as duas partes com água limpa e uma escova macia.
4. A montagem do separador lamelar **(51)** deve ser feita na ordem inversa à desmontagem
5. Encaixar o separador lamelar **(51)** no depósito **(3) (Figura Y)**.
  - O elemento de engate **(50)** deve engatar na válvula de corte **(17)**.

### Retirada e limpeza da pirâmide de sujidade (Figura X)

Retire a pirâmide de sujidade **(53)** só se necessário. A desmontagem e montagem requerem esforços aumentados.

1. Meter a mão debaixo da pirâmide **(53)** e subir com força para que seja soltada dos três retentores dispostos sobre o fundo.
2. Limpar a pirâmide de sujidade **(53)** em água limpa e com uma escova macia.
3. Limpar cuidadosamente o fundo do depósito.
4. Ligar a pirâmide **(53)** com os retentores, aplicando forte pressão.
  - O engate nos retentores pode-se ouvir claramente ("clique").



Entre a pirâmide de sujidade **(53)** e o fundo do depósito deve existir uma distância de 8 mm. A distância garante que a bomba pode tirar a sujidade do fundo do depósito. Na montagem deve ser observada a distância de 8 mm. Porém, ao montar a pirâmide de sujidade **(53)** sobre o fundo do depósito não podem ser aplicados esforços excessivos!

## 12 Peças de desgaste

Peça sujeita a desgaste	Modelo	Nº de ident.
Lâmpada UVC	FiltoMatic CWS 7000	56112
	FiltoMatic CWS 14000	56237
	FiltoMatic CWS 25000	56237
Tubo de vidro de cristal	FiltoMatic CWS 7000	13312
	FiltoMatic CWS 14000	13332
	FiltoMatic CWS 25000	13332
Rotor de limpeza	FiltoMatic CWS 7000	12703
	FiltoMatic CWS 14000	12705
	FiltoMatic CWS 25000	12705
Cartuchos filtrantes	FiltoMatic CWS 7000	50901 (1×)
	FiltoMatic CWS 14000	50904 (1×)
	FiltoMatic CWS 25000	50904 (2×)

## 13 Peças de reposição

Com peças de reposição originais da OASE, o aparelho permanece seguro e opera perfeitamente. Os desenhos e mones das peças de reposição podem ser vistos na nossa website.



[www.oase-livingwater.com/spareparts\\_INT](http://www.oase-livingwater.com/spareparts_INT)

## 14 Armazenar/Invernar

Com anterioridade ao período de geada, os componentes bomba de água suja **(14)**, controlador **(15)** e aparelho de pré-tratamento UVC **(16)** devem ser levados a um recinto protegido contra geada.

1. Faça uma limpeza cuidadosa (consulte o Item **Fazer limpeza total**) e controle a ausência de defeitos dos componentes.
  - Não é necessário que o depósito **(3)** e as espumas filtrantes **(49)** sejam guardados à prova de geada. Porém, esvazie completamente o depósito **(3)** por meio da bomba.
2. Tape o depósito **(3)** de forma que não possa penetrar água.
  - A tampa **(1)** colocada no depósito não basta uma vez que pelos rebaixos para a montagem do controlador pode entrar água no depósito.

A OASE recomenda como cobertura eficiente:

- FiltoMatic Cap, tamanho L, para o FiltoMatic 7000 CWS e 14000 CWS (nº de referência OASE 50268)
- FiltoMatic Cap, tamanho XL, para o FiltoMatic 25000 CWS (nº de referência OASE 50269)

## 15 Descartar o aparelho usado

Elimine o aparelho defeituoso ou usado de acordo com as disposições legais nacionais.

Traduzione delle istruzioni d'uso originali



**AVVISO**

- ▶ Questo apparecchio può essere utilizzato da bambini di età superiore a 8 anni e da persone con capacità fisiche, sensoriali o mentali ridotte, se sono supervisionate o se sono state istruite sull'uso sicuro dell'apparecchio e che sono in grado di comprendere i pericoli che ne possono derivare.
- ▶ Ai bambini è vietato giocare con l'apparecchio.
- ▶ La pulizia e la manutenzione utente non devono essere effettuate da bambini senza opportuna supervisione.
- ▶ L'apparecchio deve essere protetto con un dispositivo di protezione per correnti di guasto con una corrente di taratura di max. 30 mA.
- ▶ Collegare l'apparecchio solo se i dati elettrici dell'apparecchio e dell'alimentazione elettrica coincidono. I dati sono riportati sulla targhetta di identificazione dell'apparecchio, sulla confezione, oppure nelle presenti istruzioni d'uso.
- ▶ Possibilità di morte o di gravi lesioni dovute a folgorazione! Prima di infilare le mani nell'acqua, scollegare dalla tensione elettrica gli apparecchi in acqua funzionanti con una tensione >12 V AC o >30 V DC.
- ▶ Un cavo di alimentazione danneggiato non può essere sostituito. Smaltire l'apparecchio.

## Sommario

1	Sulle presenti istruzioni d'uso.....	105
2	Avvertenze di sicurezza .....	105
	2.1 Allacciamento elettrico .....	105
	2.2 Funzionamento sicuro.....	105
3	Volume di fornitura .....	106
4	Prospetto .....	106
5	Disposizioni legali.....	106
	5.1 Impiego ammesso.....	106
	5.2 Condizioni di garanzia ampliate per il sistema ClearWater OASE .....	106
6	Installazione .....	107
7	Montaggio.....	108
8	Messa in funzione .....	109
9	Impiego.....	110
	9.1 Prospetto del controller .....	110
	9.2 Regolare la pompa dell'acqua sporca.....	111
	9.3 Regolare il predepuratore UVC.....	112
10	Eliminazione di guasti.....	113
11	Pulizia e manutenzione .....	114
	11.1 Pulire gli elementi filtranti di espanso.....	114
	11.2 Rimuovere i componenti da pulire e sbloccarli l'uno dall'altro .....	114
	11.3 Pulire la pompa dell'acqua sporca .....	115
	11.4 Sostituire la lampada UVC nel predepuratore UVC.....	115
	11.5 Controllare il rotore di pulizia .....	116
	11.6 Sostituire gli elementi filtranti di espanso.....	116
	11.7 Eseguire pulizia completa .....	117
12	Pezzi soggetti a usura .....	118
13	Parti di ricambio.....	118
14	Immagazzinaggio/Invernaggio .....	118
15	Smaltimento .....	118



## 1 **Sulle presenti istruzioni d'uso**

Benvenuti all'OASE Living Water. Avete fatto un'ottima scelta acquistando il prodotto **FiltoMatic CWS**. Prima della messa in servizio leggere attentamente le istruzioni d'uso e familiarizzare con l'apparecchio. Eseguire tutte le operazioni su e con questo apparecchio osservando sempre le presenti istruzioni.

Osservare attentamente le norme di sicurezza al fine di garantire un impiego corretto e sicuro dell'apparecchio.

Conservare accuratamente queste istruzioni d'uso. Consegnarle al nuovo acquirente in caso di cambio di proprietà.

## 2 **Avvertenze di sicurezza**

### 2.1 **Allacciamento elettrico**

- ▶ Le installazioni elettriche devono soddisfare le disposizioni d'installazione nazionali e possono essere eseguite solo da un elettricista specializzato.
- ▶ Una persona viene considerata un elettricista specializzato se essa è abilitata e autorizzata - data la formazione professionale, le cognizioni tecniche e l'esperienza - a valutare e ad eseguire gli interventi conferiti. Il lavoro del tecnico comprende anche il saper riconoscere eventuali pericoli e l'osservanza delle norme, prescrizioni e disposizioni nazionali vigenti in materia.
- ▶ Rivolgersi ad un elettricista specializzato qualora dovessero sorgere domande e problemi.
- ▶ Eseguire il collegamento solo se i dati elettrici dell'apparecchio e dell'alimentazione elettrica concordano. I dati sono riportati sulla targhetta di identificazione dell'apparecchio, sulla confezione, oppure nelle presenti istruzioni d'uso.
- ▶ Collegare l'apparecchio solo ad una presa installata secondo le norme.
- ▶ I cavi di prolungamento e distributori di corrente (ad es. prese multiple) devono essere adatti per l'impiego all'aperto (protetti contro gli spruzzi d'acqua).
- ▶ Proteggere i connettori dall'infiltrazione di umidità.

### 2.2 **Funzionamento sicuro**

- ▶ Utilizzare il FiltoMatic CWS solo se nessuno è presente nell'acqua.
- ▶ Non portare o tirare il predepuratore UVC e la pompa dell'acqua sporca del FiltoMatic CWS agendo sulle linee di collegamento.
- ▶ Non impiegare apparecchiature difettose. Non far funzionare il FiltoMatic CWS se le linee di collegamento elettriche sono difettose. Staccare immediatamente la spina elettrica. Non è possibile riparare le linee di collegamento del predepuratore UVC o della pompa dell'acqua sporca. Sostituire i componenti. Smaltire i componenti difettosi osservando le disposizioni in vigore.
- ▶ Non aprire mai il corpo del predepuratore UVC, della pompa dell'acqua sporca, del sistema di comando o i relativi componenti se ciò non viene espressamente indicato nelle istruzioni d'uso.
- ▶ Utilizzare solo parti di ricambio e accessori originali.
- ▶ Non filtrare mai liquidi diversi dall'acqua!
- ▶ Le radiazioni della lampada UVC sono pericolose per gli occhi e la pelle anche se il dosaggio è minimo. Non impiegare mai la lampada UVC all'interno o all'esterno di un corpo difettoso.
- ▶ Non utilizzare mai la lampada UVC senza rotore di pulizia perché questo è anche una protezione visiva contro le radiazioni.
- ▶ La sovratensione nella rete può provocare anomalie di funzionamento nell'apparecchiatura. Per ulteriori informazioni vedi cap. "Eliminazione di guasti".

### 3 Volume di fornitura

- Per rimuovere i componenti di montaggio, aprire il coperchio (1) agendo sulla manopola girevole (2) (fig. A).

Fig. B	Numero	Descrizione
3	1	Recipiente FiltoMatic CWS
4	1	Scarico DN75
5	1	Guarnizione piatta DN75
6	1	Guarnizione piatta 1 ½"
7	1	O-ring DN40
8	1	Boccola di scarico DN40
9	1	Boccola di entrata 1 ½"
10	2	Dado a cappello
11	1	Fascetta stringitubo
	1	Istruzioni d'uso
	1	Istruzioni per montaggio rapido
	1	Libretto di garanzia
	1	Carta di garanzia per acqua limpida
	1	Carta di proroga della garanzia 2+1

### 4 Prospetto

Fig. C	Denominazione	Descrizione vedi capitolo ...
3	Recipiente	Montaggio, pulizia e manutenzione
4	Scarico DN75	Montaggio
8	Scarico dell'acqua sporca DN40	Montaggio
9	Entrata 1 ½"	Montaggio
12	Indicatore del grado di sporco	Pulizia e manutenzione
13	Supporto espanso	Pulizia e manutenzione
14	Pompa dell'acqua sporca	Pulizia e manutenzione
15	Controller	Impiego
16	Predepuratore UVC	Pulizia e manutenzione
17	Saracinesca di intercettazione su entrata	Messa in funzione, pulizia e manutenzione
18	Finestra di controllo lampada UVC	Pulizia e manutenzione
19	Gancio di arresto	Pulizia e manutenzione
20	Apertura di riempimento Biokick CWS	Messa in funzione

### 5 Disposizioni legali

#### 5.1 Impiego ammesso

Essendo un sistema di filtraggio, utilizzare il FiltoMatic CWS per la depurazione meccanica e biologica di laghetti di giardini con una temperatura dell'acqua compresa fra +4 °C e +35 °C. L'apparecchiatura è adatta solo per l'impiego privato e quindi va utilizzata solo per la depurazione di laghetti con o senza patrimonio ittico.

#### 5.2 Condizioni di garanzia ampliate per il sistema ClearWater OASE

I diritti derivanti dalla garanzia possono essere rivendicati solo nei confronti dell'azienda OASE GmbH, Tecklenburger Straße 161, D-48477 Hörstel/Germany inviando all'origine in porto affrancato e a rischio di trasporto a carico del mittente l'apparecchiatura o il componente contestati e allegando la pezza giustificativa di vendita originale del rivenditore specializzato OASE, il presente atto di garanzia e specificando per iscritto il difetto reclamato. In caso di un guasto su pompa, predepuratore UVC o controller inviare all'origine solo il singolo componente difettoso e non l'apparecchiatura completa.

## 6 Installazione

È opportuno pulire accuratamente il laghetto per poter utilizzare il FiltoMatic CWS pressoché senza manutenzione sin dall'inizio. OASE consiglia l'aspiratore per fanghi Pondovac per eseguire questa pulizia. In genere la pulizia non è necessaria se il FiltoMatic CWS viene utilizzato in un laghetto appena costruito.

### Installare il FiltoMatic CWS (fig. D, E)

Pianificare l'installazione del FiltoMatic CWS. Pianificando accuratamente l'installazione e tenendo presente le condizioni ambientali è possibile realizzare condizioni di funzionamento ottimali per il FiltoMatic CWS. I punti qui riportati agevolano la pianificazione.

- ▶ Il riflusso ottimale dell'acqua dal FiltoMatic CWS al laghetto viene garantito da un ruscello. Così l'acqua filtrata viene arricchita di ossigeno prima che rifluisca nel laghetto. Se le condizioni locali non permettono la costruzione di un ruscello, allora prolungare lo scarico con un tubo DN75 in modo che l'acqua filtrata possa rifluire nel laghetto passando attraverso il tubo. Il montaggio di un tubo DN75 è descritto nel cap. **Montaggio**.
- ▶ Il FiltoMatic CWS deve essere allineato assolutamente in posizione orizzontale in modo da evitare uno svuotamento del laghetto in caso di traboccamento. Utilizzare una livella a bolla d'aria per eseguire l'allineamento.
- ▶ Quando il FiltoMatic CWS è pieno tenere presente il notevole volume e il peso risultante. Scegliere un fondo adatto o montare una piastra nella fossa per evitare un abbassamento del FiltoMatic CWS.
- ▶ Pianificare uno spazio di movimento sufficiente per poter eseguire le operazioni di pulizia e manutenzione.
- ▶ Scavare una fossa sufficientemente dimensionata per installare il FiltoMatic CWS (**fig. D**). Tenere presente che il FiltoMatic CWS deve essere interrato fin al gradino superiore (**fig. E, altezza c**). Per le dimensioni dello scavo fare riferimento alla seguente tabella:

Modello	a	b	c (+ altezza piastra di fondo)
FiltoMatic CWS 7000	ca. 50 cm	ca. 50 cm	ca. 30 cm
FiltoMatic CWS 14000	ca. 50 cm	ca. 50 cm	ca. 50 cm
FiltoMatic CWS 25000	ca. 50 cm	ca. 70 cm	ca. 50 cm

- ▶ Prima di ricoprire lo scavo, introdurre l'acqua nel recipiente **(3)** in modo che quest'ultimo non venga compresso.
- ▶ Installare l'estremità del tubo di scarico DN40 ad una distanza appropriata dal laghetto in modo che l'acqua sporca pompata nel possa rifluire nel medesimo.

## 7 Montaggio

### Montare il FiltoMatic CWS

Il FiltoMatic CWS viene fornito già premontato. Bisogna solo montare lo scarico e gli attacchi per l'entrata e lo scarico dell'acqua sporca.



La boccola (8) per lo scarico dell'acqua sporca è trasparente. Così durante il successivo processo di pulizia viene visualizzato il grado di sporco dell'acqua in uscita. Il processo di pompaggio può essere arrestato se dallo scarico dello sporco fuoriesce acqua visibilmente pulita. La pulizia è ultimata.

### Montare lo scarico (fig. F)

1. Sistemare la guarnizione piatta (5) sopra la vite di scarico (25) premontata sul corpo.
2. Avvitare lo scarico (4) sulla vite (25).
3. Eventualmente collegare un tubo di prolungamento DN75 (26) allo scarico (4) in modo che l'acqua filtrata possa rifluire nel laghetto. La pendenza nel tubo DN75 deve essere minimo 1,5%.  
OASE consiglia come prolungamento per lo scarico:
  - tubo DN75, 480 mm, nero (numero di ord. 55043 OASE)
  - angolare di tubo DN75, 45°, nero (numero di ord. 55044 OASE)
  - angolare di tubo DN75, 87°, nero (numero di ord. 55045 OASE)
  - angolare di tubo DN75, T, nero (numero di ord. 55046 OASE)

### Montare l'entrata (fig. F)

1. Inserire boccola di entrata (9) e guarnizione piatta (6) nel dado a cappello (10) e poi avvitare a fondo sul filetto (21) della saracinesca di intercettazione.
2. Spingere la fascetta (11) sopra il tubo flessibile proveniente dalla pompa Aquamax (24). Inserire il tubo flessibile sulla boccola di entrata (9) e poi fissare con la fascetta.  
OASE consiglia un tubo flessibile a spirale, verde (numero di ord. 52981)



Prima di eseguire il montaggio, immergere l'estremità del tubo in acqua calda in modo da facilitare l'inserimento sulla boccola di entrata (9).

### Montare lo scarico dell'acqua sporca (fig. F)

1. Montare l'O-ring (7) sulla boccola di scarico (8) e inserirlo nel dado a cappello (10). Poi stringere a fondo sul filetto dello scarico premontato (22).
2. Inserire un tubo DN40 (23) sulla boccola di scarico (8). Sistemare l'estremità del tubo DN40 fino a un punto in cui l'acqua sporca da pompare può infiltrarsi lentamente. La pendenza nel tubo DN40 deve essere 1,5% ... 2%.  
OASE consiglia come prolungamento per lo scarico dell'acqua sporca:
  - tubo DN40, 480 mm, nero (numero di ord. 50307 OASE)
  - angolare di tubo DN40, 45°, nero (numero di ord. 50308 OASE)

## 8 Messa in funzione



**Attenzione!** Componenti elettrici sensibili.

**Eventuali conseguenze:** l'apparecchio viene danneggiato irreparabilmente.

**Misure di protezione:**

- ▶ non collegare l'apparecchio ad una alimentazione elettrica regolabile.
- ▶ Non utilizzare l'apparecchio su un timer.



**Attenzione!** Tensione elettrica pericolosa.

**Eventuali conseguenze:** morte o gravi lesioni.

**Misure di protezione:** prima di mettere le mani nell'acqua e di intervenire sull'apparecchiatura, staccare la spina elettrica (**fig. G**).

Osservare le norme di sicurezza!

Il FiltoMatic CWS si avvia automaticamente quando è stabilito il collegamento alla rete elettrica.

**Avviamento (fig. G):** inserire la spina elettrica (**27**) nella presa.

**Spegnimento (fig. G):** staccare la spina elettrica (**27**).

**Riempire il recipiente di acqua (fig. C)**

- ▶ Avviare la pompa Aquamax prima di mettere in funzione il FiltoMatic CWS. Il recipiente (**3**) viene riempito di acqua.



La saracinesca di intercettazione (**17**) deve essere aperta per poter riempire il recipiente. Perciò abbassare la saracinesca (**17**) fino alla battuta.

Se il livello nel recipiente (**3**) raggiunge lo scarico (**4**), allora l'acqua filtrata rifluisce nel laghetto.

Per ulteriori regolazioni del FiltoMatic CWS, leggere il capitolo successivo **Impiego**.

**Riempire lo starter di filtraggio biologico (fig. C)**

Viene consigliato lo starter di filtraggio OASE Biokick CWS per la formazione rapida della popolazione batterica (numero di ord. 50295). I microorganismi si depositano nel sistema di filtraggio, si riproducono e quindi garantiscono una migliore qualità dell'acqua grazie alla riduzione delle sostanze nutritive superflue.

- ▶ Introdurre la quantità di Biokick CWS necessaria per il volume del laghetto attraverso l'apertura di riempimento (**20**).

## 9 Impiego

### 9.1 Prospetto del controller

**FiltoMatic | CWS**

°C  
h x 100

Controller

C1 C2 C3 C4 C5 C6

PUMP INTERVAL UVC

C1 Display  
C2 Indicatore LED per funzione della pompa  
C3 Indicatore LED per funzione UVC  
C4 Tasto per esercizio manuale della pompa  
C5 Tasto per l'impostazione di un programma di pulizia per la pompa  
C6 Tasto per l'impostazione di un programma d'esercizio per il predepuratore UVC

Indicazioni sul controller

Il display (C1) visualizza

- la temperatura dell'acqua (condizione standard)
- rivisualizza automaticamente la temperatura dell'acqua 2 secondi dopo l'ultima pressione del tasto
- i programmi di pulizia se la selezione è appropriata
- le impostazioni memorizzate premendo un tasto
- la durata residua (h x 100) della lampada UVC

Messaggi sul display (C1)

- "LA" lampeggia ad un ritmo di 8 sec. 1x: la lampada UVC è in funzione da 7500 ore, restano ancora 500 ore
- "LA" lampeggia ad un ritmo di 8 sec. 2x: la lampada UVC è in funzione da 8000 ore e dovrebbe essere sostituita
- "PS" si accende ad un ritmo di 4 sec.: la pompa ha raggiunto il tempo di funzionamento max. e quindi viene bloccata per 1,5 ore

LED per pompa (C2)

- Il LED verde lampeggia: svuotamento parziale del recipiente
- Il LED verde è acceso: svuotamento completo del recipiente
- Il LED rosso è acceso: pompa bloccata
- LED OFF: pompa non attiva

LED per predepuratore UVC (C3)

- Il LED blu è acceso: predepuratore UVC avviato
- Il LED blu lampeggia ad un ritmo di 8 sec.: il predepuratore UVC è nel programma d'esercizio "automatico" (AU)
- LED OFF: predepuratore UVC spento

Nota:

Il termometro incorporato misura continuamente la temperatura dell'acqua e quindi la grandezza base per i programmi d'esercizio.

La copertura di silicone protegge il controller contro lo sporco e non compromette la lettura del display e neppure la funzionalità dei tasti. Il controller è a tenuta d'acqua e può essere impiegato anche senza copertura.

## 9.2 Regolare la pompa dell'acqua sporca

Il grado di sporco dell'acqua del laghetto viene determinato, oltre alla temperatura, soprattutto dal patrimonio ittico. La pompa aspira lo sporco sul fondo del recipiente ad intervalli. L'intervallo per pompare l'acqua può essere adattato singolarmente al grado di sporco impostando 4 diversi programmi di pulizia. Una pulizia dura circa 9 secondi. Un ciclo di pulizia consuma circa 4 litri d'acqua. La tabella mostra le possibilità di selezione dei programmi di pulizia. Il programma **INTERVALLO 1** comprende la maggior parte degli intervalli di pulizia, l'**INTERVALLO 4** i più pochi. Selezionare il programma più adatto per il grado di sporco dell'acqua. Alla consegna dell'apparecchio è preimpostato il programma di pulizia **INTERVALLO 2**.

Temperatura dell'acqua	Programmi di pulizia pompa dell'acqua sporca				
	+ Intervalli		- Intervalli		
	INTERVALLO 1	INTERVALLO 2	INTERVALLO 3	INTERVALLO 4	OFF
< 5 °C	OFF	OFF	OFF	OFF	OFF
< 8 °C	1 × ogni giorno	ogni 2 giorni	ogni 3 giorni	ogni 3 giorni	OFF
8 °C - 14 °C	2 × ogni giorno	1 × ogni giorno	ogni 2 giorni	ogni 3 giorni	OFF
15 °C - 21 °C	4 × ogni giorno	2 × ogni giorno	1 × ogni giorno	ogni 2 giorni	OFF
≥ 22 °C	8 × ogni giorno	4 × ogni giorno	2 × ogni giorno	1 × ogni giorno	OFF



I programmi sono disattivati quando la temperatura dell'acqua è <0 °C e >35 °C. La pompa può essere azionata solo manualmente. Tenere premuto continuamente il tasto PUMP (C4) per eseguire il pompaggio completo.

### Impostare il programma di pulizia per pompa dell'acqua sporca

1. Premere il tasto INTERVALLO (C5). Il programma di pulizia **INTERVALLO 2** appare sul display (C1).
2. Premere continuamente il tasto INTERVALLO (C5) finché non appare il programma di pulizia desiderato.
3. Rilasciare il tasto INTERVALLO (C5) se appare il programma richiesto.
  - L'impostazione è memorizzata se sul display (C1) appare la temperatura dell'acqua dopo circa 2 secondi.

### Pompare manualmente l'acqua sporca

L'acqua sporca può essere pompata manualmente in qualsiasi momento.

- ▶ Premere il tasto PUMP (C4)
  - Il LED verde (C2) lampeggia. Lo scarico dello sporco inizia immediatamente.



- ▶ Il recipiente viene svuotato completamente tenendo premuto il tasto PUMP (C4) per più di 10 secondi. Il LED verde (C2) è acceso. La pompa funziona massimo 4 minuti. Lo svuotamento può essere arrestato premendo una volta il tasto PUMP (C4).
- ▶ Per evitare danni dovuti al surriscaldamento, il tempo di funzionamento max. della pompa è limitato a 12 minuti per ogni 1,5 ore. Il tempo di funzionamento può essere limitato a 8 minuti se lo sporco è eccessivo. La pompa non può più essere azionata manualmente una volta raggiunto il tempo di funzionamento massimo. Sul display appare "PS". La pompa è nuovamente pronta per l'esercizio dopo 1,5 ore.

### 9.3 Regolare il predepuratore UVC

Data la formazione di alghe, il grado di sporco dell'acqua del laghetto viene determinato soprattutto dalla temperatura. Con la luce UV il depuratore elimina le alghe verdi e in sospensione durante il funzionamento sommerso e quindi rappresenta un componente importante per la pulizia dell'acqua. In funzione della temperatura dell'acqua, la lampada UVC del predepuratore viene accesa e spenta ad intervalli con il programma d'esercizio **AU** e quindi adattata singolarmente al grado di sporco. La tabella qui riportata mostra il programma d'esercizio **AU** (automatico) del predepuratore UVC e le condizioni di funzionamento **ON** e **OFF**.

Temperatura dell'acqua	Programmi d'esercizio predepuratore UVC			
	AU		ON	OFF
	La lampada UVC è accesa	La lampada UVC è spenta	La lampada UVC è sempre accesa	La lampada UVC è sempre spenta
< 8 °C	8 h	16 h		
8 °C - 14 °C	48 h	24 h		
15 °C - 21 °C	72 h	24 h		
≥ 22 °C	96 h	24 h		



Alla consegna dell'apparecchio è preimpostato il programma d'esercizio **AU**.

- ▶ Attivando la rete, il programma d'esercizio **AU** si avvia con l'intervallo OFF. La lampada UVC non è accesa. Le colture batteriche nel Biokick CWS vengono protette impiegando quest'ultimo alla messa in funzione dell'apparecchio.
- ▶ Il predepuratore UVC viene avviato con l'intervallo ON selezionando manualmente il programma d'esercizio **AU**.

#### Impostare il programma d'esercizio per il predepuratore UVC

1. Premere il tasto UVC (**C6**). Il programma d'esercizio **AU** appare sul display (**C1**).
2. Premere continuamente il tasto UVC (**C6**) finché non appare il programma d'esercizio desiderato.
3. Rilasciare il tasto UVC (**C6**) se appare il programma richiesto.
  - L'impostazione è memorizzata se sul display (**C1**) appare la temperatura dell'acqua dopo circa 2 secondi.

#### Rilevare contaore d'esercizio predepuratore UVC

La durata di una lampada UVC per il predepuratore è di circa 8000 ore. Il contaore d'esercizio incorporato conta in modo decrescente a partire da questo valore secondo il principio Countdown.

- ▶ Tenere premuto il tasto UVC (**C6**) per 5 secondi. Sul display (**C1**) appare un numero.
  - Moltiplicare il numero per 100 per determinare le ore d'esercizio restanti.
  - Esempio: valore visualizzato '45' × 100 = 4500 ore d'esercizio restanti.

#### Risettare il contaore d'esercizio predepuratore UVC

Risettare il contaore d'esercizio dopo la sostituzione della lampada UVC.

1. Tenere premuto il tasto UVC (**C6**) per 12 secondi!
  - Dopo 5 secondi appare la durata restante sul display (**C1**). Poi l'indicatore lampeggia. Se sul display (**C1**) appare la temperatura dell'acqua, allora il contaore d'esercizio è resettato su 8000.
2. Rilasciare il tasto UVC (**C6**).



## 10 Eliminazione di guasti

Anomalia	Causa	Intervento
Il controller non si avvia	Manca la tensione di rete	Controllare la tensione di rete Controllare le linee di alimentazione
	Il controller non è alloggiato correttamente sul predepuratore UVC	Controllare la sede del controller
L'acqua non rifluisce dallo scarico DN75 al laghetto	Pompa Aquamax non avviata	Avviare la pompa Axuamax
	Saracinesca di intercettazione chiusa con coperchio aperto	Aprire la saracinesca di intercettazione
La pompa dell'acqua sporca non si avvia	Rotore della pompa bloccato	Pulire il rotore
	Recipiente già vuoto	Riempire il recipiente
	Recipiente parzialmente vuoto, la pompa non può aspirare	Riempire il recipiente
	I programmi sono disattivati quando la temperatura dell'acqua è <0 °C e >35 °C	La pompa può essere azionata solo manualmente – Tenere premuto continuamente il tasto PUMP per eseguire il pompaggio completo
	La pompa ha raggiunto il tempo di funzionamento max. Sul display appare "PS"	Aspettare 1,5 ore. Poi la pompa è nuovamente pronta per l'esercizio
La lampada UVC non si accende	Lampada UVC difettosa	Sostituire la lampada UVC
	Il dispositivo di sicurezza nel predepuratore UVC è scattato a causa della sovratemperatura nella rete	Per resettare il dispositivo di sicurezza, disinserire e inserire nuovamente la tensione di rete – Nella finestra controllare se la lampada UVC è accesa (luce blu) – Per eseguire il controllo, accendere la lampada tramite il tasto UVC (condizione d'esercizio ON)

## 11 Pulizia e manutenzione

---



**Attenzione!** Tensione elettrica pericolosa!

**Eventuali conseguenze:** morte o gravi lesioni.

**Misure di protezione:**

- ▶ Prima di mettere le mani nell'acqua, disinserire la tensione di rete di tutti gli apparecchi ivi presenti.
  - ▶ Disinserire la tensione di rete prima di intervenire sull'apparecchio.
- 

### 11.1 Pulire gli elementi filtranti di espanso

Gli intervalli di pulizia dipendono dal grado di sporco degli elementi filtranti di espanso. Un maggiore livello d'acqua sull'indicatore del grado di sporco (**fig. C, 12**) nel coperchio interno segnala che la potenza detergente degli elementi filtranti diminuisce. Bisogna pulire a partire da un grado di sporco del 75% o al più tardi in caso di traboccamento.

**Pulire gli elementi filtranti di espanso (fig. H, I, J)**

1. Aprire il coperchio (**1**) agendo sulla manopola girevole (**2**) e poi rimuoverlo dal recipiente (**3**).
  2. Chiudere la saracinesca di intercettazione (**17**) mediante sollevamento.
    - Non scorre più acqua nel recipiente.
    - Nota: l'acqua sprizza fuori dal bocchettone di aspirazione aria chiudendo la saracinesca (**17**).
  3. Sollevare più volte il supporto espanso (**13**).
    - Gli elementi filtranti vengono compressi. Lo sporco viene "dilavato".
  4. Premere il tasto PUMP (**C4**) sul controller (**15**) per più di 10 secondi.
    - Il LED verde (**C2**) è acceso. L'acqua sporca nel recipiente viene pompata completamente.
  5. Aprire la saracinesca di intercettazione (**17**) mediante abbassamento.
    - Il recipiente viene riempito nuovamente di acqua.
- 



Ripetere la pulizia se gli elementi filtranti sono eccessivamente sporchi.

---

### 11.2 Rimuovere i componenti da pulire e sbloccarli l'uno dall'altro

Per eseguire pulizia e revisione, rimuovere i componenti dal recipiente, cioè pompa (**14**) e predepuratore UVC (**16**). Il controller (**15**) è inserito sul predepuratore UVC. I componenti da pulire non sono collegati con il coperchio interno (**47**) ma situati nelle guide di quest'ultimo o della saracinesca di intercettazione (**17**).

**Rimuovere i componenti da pulire procedendo nel modo seguente (fig. K)**

1. Aprire il coperchio (**1**) agendo sulla manopola girevole (**2**) e poi rimuoverlo dal recipiente (**3**) (**fig. H**).
2. Chiudere la saracinesca di intercettazione (**17**) mediante sollevamento.
  - Non scorre più acqua nel recipiente.
  - Nota: l'acqua sprizza fuori dal bocchettone di aspirazione aria chiudendo la saracinesca.
3. Sollevare i componenti, pompa (**14**) e predepuratore UVC (**16**), come unità dal coperchio interno (**47**).

**Sbloccare i componenti da pulire dal controller procedendo nel modo seguente (fig. L)**

1. Tenere premuto il gancio di arresto (**30**) sul predepuratore UVC (**16**).
  2. Agendo con forza sfilare il controller (**15**) dal predepuratore UVC.
  3. Agendo con forza sfilare il cavo di collegamento (**28**) della pompa dal controller (**15**).
  4. Inserire le calotte di silicone per proteggere le prese aperte.
  5. Montare componenti e controller seguendo l'ordine inverso (**fig. M**).
    - Durante il montaggio del controller e del predepuratore UVC assicurarsi che le frecce su entrambi i componenti siano rivolte una verso l'altra.
- 



Al momento del montaggio controllare la sede degli O-ring (**29**) sui punti di collegamento del controller e del predepuratore UVC! Se necessario pulire gli O-ring (**29**). I contatti elettrici vengono corrosi se gli O-ring mancano o se non sono alloggiati correttamente. I componenti vengono danneggiati in modo irreparabile!

---

### 11.3 Pulire la pompa dell'acqua sporca

Pulire la pompa se il rotore del motore (33) è molto sporco o bloccato. Ciò può accadere a causa di parti di sporco di maggiori dimensioni, ad es. sassi. L'indicatore LED (C2) sul controller (15) emette una luce rossa se la pompa è troppo sporca o bloccata.

**Pulire la pompa dell'acqua sporca procedendo nel modo seguente (fig. N):**

1. Girare il carter del motore (33) finché il simbolo con "Serratura aperta" non è rivolto verso la freccia sul tubo superiore (31).
2. Rimuovere e pulire il carter del motore (33).
3. Eseguire il montaggio seguendo l'ordine inverso.
  - Importante: Il carter del motore (33) è bloccato solo se il simbolo "Serratura chiusa" è rivolto verso la freccia sul tubo superiore (31) (fig. N).
4. Premere una volta il tasto PUMP (C4).
  - Il LED (C2) passa dal rosso al verde. La pompa (14) si avvia. In caso contrario la pompa (14) non si avvia a causa di una anomalia. Al riguardo vedi il cap. **Eliminazione di guasti**.
5. Se necessario pulire il troppopieno sul tubo superiore (31). Perciò aprire la copertura del tubo di sporco (32).

### 11.4 Sostituire la lampada UVC nel predepuratore UVC



**Attenzione!** Pericolose radiazioni ultraviolette.

**Eventuali conseguenze:** gravi lesioni agli occhi e alla pelle.

**Misure di protezione:** avviare l'apparecchiatura solo se il corpo è montato.



Una lampada UVC difettosa non viene visualizzata sul controller (15). Verificare il funzionamento della lampada UVC guardando periodicamente attraverso la finestra di controllo (18) (fig. O).

La lampada UVC ha una durata limitata e deve essere sostituita una volta trascorso questo periodo (vedi anche cap. **Rilevare contatore d'esercizio predepuratore UVC**).

1. Girare il corpo in acqua (35) finché il simbolo con "Serratura aperta" non è rivolto verso la freccia sulla parte superiore UVC (34) (fig. O).
2. Sfilare il corpo (35) (fig. O).
3. Sfilare il rotore di pulizia (37) dal tubo di vetro di quarzo (45) (fig. P).
4. Sbloccare la vite (40) e poi svitare il dado a cappello (39) (fig. Q).
5. Sfilare il tubo di vetro di quarzo (45) con l'O-ring (46) eseguendo un movimento rotatorio (fig. R).
6. Sfilare la protezione della lampada UVC (44) (fig. R).
7. Rimuovere la lampada UVC (43) dal posto a innesto sulla parte superiore UVC (34) e poi sostituirla (fig. R).
8. Montare il predepuratore UVC seguendo l'ordine inverso.
  - Importante: Il corpo in acqua (35) è chiuso solo se il simbolo "Serratura chiusa" è rivolto verso la freccia sulla parte superiore UVC (34) (fig. O).



- ▶ Al momento del montaggio assicurarsi che la battuta (41) del dado a cappello (39) urti contro la battuta (42) situata sulla parte superiore UVC (34). Soltanto adesso si può avvitare la vite (40) (fig. Q).
- ▶ L'O-ring (36) sulla chiusura del corpo in acqua (35) è bloccato. Togliarlo l'O-ring (36) solo se deve essere sostituito, ad es. se è poroso (fig. O).
- ▶ Nel tubo di vetro di quarzo (45) si forma acqua di condensa. Questa condensa è inevitabile, però non influisce su funzionamento e sicurezza.
- ▶ Nel corso del tempo il tubo di vetro di quarzo (45) può scalfirsi o appannarsi. In questo caso non è più garantita una pulizia sufficiente della lampada UVC (43). Il tubo (45) deve essere sostituito.

### 11.5 Controllare il rotore di pulizia

Il rotore (37) pulisce il tubo di vetro di quarzo (45). Viene azionato dal flusso nel corpo in acqua (fig. P).

A lungo termine il continuo movimento rotatorio del rotore (37) provoca l'usura della bussola di supporto (38). Perciò il rotore (37) deve essere sostituito (fig. P).

1. Girare il corpo in acqua (35) finché il simbolo con "Serratura aperta" non è rivolto verso la freccia sulla parte superiore UVC (34) (fig. O).
2. Sfilare il corpo (35) (fig. O).
3. Controllare il limite di usura della bussola di supporto (38).
  - Se la bussola di supporto (38) è usurata fino a 0 mm, allora sostituire il rotore di pulizia (37) (fig. P).
4. Montare il predepuratore UVC seguendo l'ordine inverso.
  - Importante: Il corpo in acqua (35) è chiuso solo se il simbolo "Serratura chiusa" è rivolto verso la freccia sulla parte superiore UVC (34) (fig. O).

### 11.6 Sostituire gli elementi filtranti di espanso

Si consiglia di sostituire gli elementi filtranti di espanso (49) una volta all'anno.

**Sostituire gli elementi filtranti di espanso procedendo nel modo seguente:**

1. Aprire il coperchio (1) agendo sulla manopola girevole (2) e poi rimuoverlo dal recipiente (3) (fig. H).
2. Chiudere la saracinesca di intercettazione (17) mediante sollevamento (fig. S).
  - Non scorre più acqua nel recipiente.
  - **Nota:** l'acqua sprizza fuori dal bocchettone di aspirazione aria chiudendo la saracinesca (17).
3. Sollevare più volte il supporto espanso (13) nel coperchio interno (47). L'acqua presente negli elementi filtranti (49) viene espulsa (fig. I).
4. Premere il tasto PUMP (C4) sul controller (15) per più di 10 secondi (fig. J).
  - Il LED verde (C2) è acceso. L'acqua sporca nel recipiente viene pompata.
5. Sollevare i componenti da pulire, ossia pompa (14) e predepuratore UVC (16) dal coperchio interno (47) (fig. K).
6. Sbloccare i ganci di arresto blu (19) su entrambi i lati e poi rimuovere il coperchio interno (47) con i supporti espansi (13) dal recipiente (fig. S).
7. Sollevare leggermente i supporti espansi (13), premere i 2 ganci di arresto blu (48) situati sui supporti (13) e poi rimuoverli dal coperchio interno (47) sfilandoli verso il basso (fig. T).
8. Premere i 4 ganci di arresto neri (54) situati sulla parte superiore espansa (13) e poi rimuoverli verso il basso unitamente alla cartuccia filtrante (49) (fig. T).
  - **Nota:** Premere uno dopo l'altro i 2 ganci di arresto antistanti (54) e poi rimuoverli dal coperchio interno (47) sfilandoli verso il basso.
9. Sfilare la cartuccia filtrante usurata (49) e la parte inferiore espansa (55) dal supporto espanso (13) (fig. U).
  - Smaltire la cartuccia filtrante osservando le disposizioni vigenti.
10. Inserire prima la nuova parte inferiore espansa (55) e poi la nuova cartuccia filtrante (49) sul supporto espanso (13) (fig. U).
  - Assicurarsi che la cartuccia filtrante (49) sia alloggiata correttamente nella parte inferiore espansa (55).
11. Inserire dal basso nel coperchio interno il supporto espanso (13) con la nuova cartuccia filtrante (49). Perciò sollevare il supporto espanso in modo che i 2 ganci di arresto blu (48) e i 4 ganci di arresto neri (54) si innestino in posizione nel coperchio interno (fig. T).
  - **Importante:** La cartuccia filtrante (49) è alloggiata correttamente solo se i 4 ganci di arresto neri (54) sono innestati in posizione.

## 11.7 Eseguire pulizia completa

Le leggere particelle in sospensione vengono filtrate meccanicamente dagli elementi filtranti di espanso ed eventualmente scomposte biologicamente. Le particelle che sono più pesanti dell'acqua si depositano sul fondo del recipiente e quindi lo sporcano. Eseguire una pulizia completa una volta all'anno, preferibilmente se il FiltoMatic CWS viene attrezzato per l'inverno.

### Svuotare completamente il recipiente

Uno svuotamento completo dura al massimo 4 minuti.

1. Spegnerla pompa Aquamax.
2. Aprire il coperchio (1) agendo sulla manopola girevole (2) e poi rimuoverlo dal recipiente (3) **(fig. H)**.
3. Sollevare tre volte il supporto espanso **(13) (fig. J)**.
  - Gli elementi filtranti vengono compressi. Lo sporco viene "dilavato".
4. Premere il tasto PUMP **(C4)** per più di 10 secondi.
  - Il LED verde **(C2)** è acceso. Il recipiente viene svuotato.
  - Lo svuotamento può essere arrestato premendo una volta il tasto PUMP **(C4)**. Il recipiente è completamente vuoto se la pompa si spegne e non fuoriesce più acqua attraverso la boccola di scarico trasparente **(6)**.

### Pulire l'apparecchiatura

Rimuovere il separatore a lamelle **(51)** e la piramide dello sporco **(52)**. Perciò svuotare completamente il recipiente e poi togliere il coperchio interno **(47)**. Al riguardo leggere il capitolo precedente.

### Rimuovere e pulire il separatore a lamelle procedendo nel modo seguente

1. Abbassare il gancio di arresto **(50)** e poi rimuovere il separatore **(51)** dalla guida del recipiente **(3)** sfilandolo verso l'alto **(fig. V)**.
2. Premere il gancio di arresto **(52)** sulla parte superiore del separatore **(51)** e smontare i due componenti di quest'ultimo **(fig. W)**.
3. Pulire i due componenti con acqua e una spazzola morbida.
4. Montare il separatore **(51)** seguendo l'ordine inverso
5. Inserire il separatore **(51)** nel recipiente **(3)** **(fig. Y)**.
  - Il gancio di arresto **(50)** deve innestarsi nella saracinesca di intercettazione **(17)**.

### Rimuovere e pulire la piramide dello sporco procedendo nel modo seguente **(fig. X)**

Rimuovere la piramide **(53)** solo se necessario. L'operazione di smontaggio e montaggio richiede un notevole impiego di forze.

1. Mettere le mani sotto la piramide **(53)** e poi sbloccarla dai tre supporti sul fondo del recipiente sollevandola con forza.
2. Pulire la piramide **(53)** con acqua e una spazzola morbida.
3. Lavare il fondo del recipiente.
4. Inserire la piramide **(53)** sui supporti esercitando una notevole pressione.
  - L'innesto nei supporti si percepisce chiaramente ("click").



La distanza fra piramide **(53)** e fondo del recipiente deve essere circa 8 mm. Questa distanza permette alla pompa di aspirare lo sporco depositato sul fondo del recipiente. Assicurarsi di mantenere questa distanza al momento del montaggio. Non cercare di premere la piramide **(53)** fin sul fondo del recipiente esercitando una forza eccessiva!

## 12 Pezzi soggetti a usura

Pezzi soggetti a usura	Modello	N. ident.
Lampada UVC	FiltoMatic CWS 7000	56112
	FiltoMatic CWS 14000	56237
	FiltoMatic CWS 25000	56237
Tubo di vetro di quarzo	FiltoMatic CWS 7000	13312
	FiltoMatic CWS 14000	13332
	FiltoMatic CWS 25000	13332
Rotore di pulizia	FiltoMatic CWS 7000	12703
	FiltoMatic CWS 14000	12705
	FiltoMatic CWS 25000	12705
Cartucce filtranti	FiltoMatic CWS 7000	50901 (1×)
	FiltoMatic CWS 14000	50904 (1×)
	FiltoMatic CWS 25000	50904 (2×)

## 13 Parti di ricambio

Con ricambi originali OASE l'apparecchio rimane sicuro e funzionerà sempre regolarmente.  
Per i disegni dei ricambi e per i ricambi stessi, vedere al nostro sito Internet.



[www.oase-livingwater.com/spareparts\\_INT](http://www.oase-livingwater.com/spareparts_INT)

## 14 Immagazzinaggio/Invernaggio

Prima del periodo invernale immagazzinare i componenti di pulizia in modo che siano protetti contro il gelo, ossia pompa dell'acqua sporca **(14)**, controller **(15)** e predepuratore UVC **(16)**.

1. Eseguire una pulizia totale (vedi cap. **Eseguire pulizia completa**) e controllare se i componenti sono danneggiati.
  - Non occorre immagazzinare il recipiente **(3)** e gli elementi filtranti di espanso **(49)** in modo che siano protetti contro il gelo. Però prima svuotare completamente il recipiente **(3)**.
2. Coprire il recipiente **(3)** in modo da evitare la penetrazione dell'acqua.
  - Il coperchio montato **(1)** non è sufficiente perché scorre acqua nel recipiente attraverso lo spazio per il controller.

OASE consiglia come copertura:

  - FiltoMatic Cap, grandezza L, per FiltoMatic 7000 CWS e 14000 CWS (numero di ord. 50268)
  - FiltoMatic Cap, grandezza XL, per FiltoMatic 25000 CWS (numero di ord. 50269)

## 15 Smaltimento

Smaltire l'apparecchiatura osservando le disposizioni nazionali in vigore.

## Oversættelse af den originale brugsanvisning



### **ADVARSEL**

- ▶ Dette apparat kan bruges af børn fra 8 år og derover og personer med nedsatte fysiske, sensoriske eller mentale evner eller manglende erfaring og viden, når de er under opsyn eller får instruktion i sikker brug af apparatet og forstår de dermed forbundne risici.
- ▶ Børn må ikke lege med apparatet.
- ▶ Rengøring og vedligeholdelse må ikke udføres af børn uden opsyn.
- ▶ Apparatet skal afsikres med lækageafbryder indstillet til en nominel fejlstrøm på maksimalt 30 mA.
- ▶ Enheden må kun tilsluttes, hvis de elektriske data for enheden og strømforsyningen stemmer overens. Enhedens data findes på enhedens typeskilt, på emballagen eller i denne brugsanvisning.
- ▶ Der kan opstå død eller svære kvæstelser pga. elektrisk stød! Før du rækker ned i vandet, skal apparater med en spænding >12 VAC eller >30 VDC kobles fra strømnettet.
- ▶ En beskadiget tilslutningsledning kan ikke udskiftes. Bortskaf apparatet.

## Indholdsfortegnelse

1	Om denne brugsanvisning .....	121
2	Sikkerhedsanvisninger .....	121
2.1	El-tilslutning.....	121
2.2	Sikker drift .....	121
3	Leveringsomfang.....	122
4	Oversigt .....	122
5	Retlige bestemmelser.....	122
5.1	Anvendelse i henhold til bestemmelser .....	122
5.2	Udvidede garantibetingelser for OASE ClearWaterSystem .....	122
6	Opstilling.....	123
7	Montering .....	124
8	Idrifttagning.....	125
9	Betjening .....	126
9.1	Oversigt over controller.....	126
9.2	Indstilling af spildevandspumpe.....	127
9.3	Indstilling af forrenseenheden.....	128
10	Afhjælpning af fejl.....	129
11	Rengøring og vedligeholdelse.....	130
11.1	Rengør filterskummet.....	130
11.2	Fjern rengøringskomponenterne og skil dem fra hinanden .....	130
11.3	Rengør spildevandspumpem .....	131
11.4	Udskiftning af UVC-lampe i UVC-forrenseenheden.....	131
11.5	Kontrol af rengøringsrotor .....	132
11.6	Udskiftning af filterskum.....	132
11.7	Gennemførelse af komplet rengøring .....	133
12	Lukkedele .....	134
13	Reservedele .....	134
14	Opbevaring/overvintring .....	134
15	Bortskaffelse.....	134



## 1 Om denne brugsanvisning

Velkommen til OASE Living Water. Med dit køb af **FiltoMatic CWS** har du truffet et godt valg.

Inden du bruger apparatet første gang, er det vigtigt, at du læser brugsanvisningen grundigt igennem og gør dig fortrolig med apparatet. Alle arbejder på og med dette apparat må kun udføres iht. foreliggende vejledning.

Sikkerhedshenvisningerne skal ubetinget overholdes for korrekt og sikker anvendelse.

Opbevar denne brugsanvisning omhyggeligt. Ved ejerskifte, videregiv venligst brugsanvisningen.

## 2 Sikkerhedsanvisninger

### 2.1 EI-tilslutning

- ▶ Elektriske installationer skal overholde de nationale byggebestemmelser og må kun udføres af en autoriseret elektriker.
- ▶ En person betragtes som autoriseret elektriker, hvis vedkommende som følge af sin faglige uddannelse, sin viden og erfaring er i stand til og berettiget til at bedømme og udføre det arbejde, som er blevet overdraget til vedkommende. Arbejdet som autoriseret elektriker omfatter også erkendelse af eventuelle farer og hensyntagen til relevante regionale og nationale normer, forskrifter og bestemmelser.
- ▶ Ved spørgsmål og problemer rettes henvendelse til en autoriseret el-installatør.
- ▶ Det er kun tilladt at tilslutte enheden, hvis de elektriske data for enheden og strømforsyningen stemmer overens. Enhedens data findes på enhedens typeskilt, på emballagen eller i denne brugsanvisning.
- ▶ Tilslut kun apparatet i en forskriftsmæssigt installeret stikkontakt.
- ▶ Forlængerledning og strømfordeler (f.eks. strømskinne) skal være egnet til udendørs brug (stænk-tæt).
- ▶ Beskyt stikforbindelser mod fugt.

### 2.2 Sikker drift

- ▶ Brug kun FiltoMatic CWS, når ingen personer opholder sig i vandet.
- ▶ Bær eller træk ikke i FiltoMatic CWS' tilslutningsledninger til UVC-forrenseenheden eller spildevandspumpen.
- ▶ Brug ingen defekte apparater. Ved defekte tilslutningsledninger må FiltoMatic CWS ikke bruges. Træk straks netstikket ud. Reparationer på tilslutningsledningerne til UVC-forrenseenheden hhv. spildevandspumpen er ikke mulig. Udskift komponenterne. Skil dig af med de defekte komponenter på fagmæssig måde.
- ▶ Åbn aldrig huset på UVC-forrenseenheden, spildevandspumpen, styringen eller dertil hørende dele, medmindre brugsanvisningen udtrykkeligt foreskriver dette.
- ▶ Brug kun originale reservedele og originalt tilbehør.
- ▶ Filtrér aldrig andre væsker end vand!
- ▶ Strålingen fra UVC-lampen er farlig for øjne og hud, også i små doser. Anvend aldrig UVC-lampen i et defekt hus eller uden for huset.
- ▶ Brug aldrig UVC-lampen uden rengøringsrotor, da denne også er en synsbeskyttelse mod UVC-stråling.
- ▶ Overspænding på nettet kan forårsage driftsforstyrrelser på apparatet. Der findes flere informationer herom i kapitlet "Afhjælpning af fejl".

### 3 Leveringsomfang

► Åbn dækslet (1) med drejgrebet (2) for at fjerne monteringsdelene (billede A).

Billede B	Antal	Beskrivelse
3	1	Beholder FiltoMatic CWS
4	1	Afløb DN75
5	1	Flad pakning DN75
6	1	Flad pakning 1 ½"
7	1	O-ring DN40
8	1	Udløbstud DN40
9	1	Indløbstud 1 ½"
10	2	Omløber
11	1	Spændbøjle til slange
	1	Brugsanvisning
	1	Vejledning til kvik-opbygning
	1	Garantihæfte
	1	Klartvands-garantikort
	1	Garantiforlængelseskort 2+1

### 4 Oversigt

Billede C	Betegnelse	Beskrivelse se kapitel ...
3	Beholder	Montering, rengøring og vedligeholdelse
4	Afløb DN75	Montering
8	Spildevandsafløb DN40	Montering
9	Indløb 1 ½"	Montering
12	Visning af tilsmudsningsgrad	Rengøring og vedligeholdelse
13	Skumholder	Rengøring og vedligeholdelse
14	Spildevandspumpe	Rengøring og vedligeholdelse
15	Controller	Betjening
16	UVC-forrenseenhed	Rengøring og vedligeholdelse
17	Spærrelås til indløb	Montering, rengøring og vedligeholdelse
18	Kontrolvindue til UVC-lampe	Rengøring og vedligeholdelse
19	Hak	Rengøring og vedligeholdelse
20	Påfyldningsåbning Biokick CWS	Ibrugtagning

### 5 Retlige bestemmelser

#### 5.1 Anvendelse i henhold til bestemmelser

FiltoMatic CWS skal bruges som filtersystem til mekanisk og biologisk rensning af hoveddamme med en vandtemperatur fra +4 °C til +35 °C. Enheden er kun egnet til privat brug og må kun anvendes til rensning af havebassiner med eller uden fiskebestand.

#### 5.2 Udvidede garantibetingelser for OASE ClearWaterSystem

Garantikrav kan kun gøres gældende overfor OASE GmbH, Tecklenburger Straße 161, D-48477 Hörstel, Tyskland, såfremt du fragtfrit og for egen fragtrisiko tilsender os det pågældende apparat eller en del heraf sammen med det originale salgsbilag fra OASE-faghandleren, dens garantibevis samt en skriftlig angivelse af reklamationssfejlen. I tilfælde af fejl på spildevandspumpen, UVC-forrenseenheden eller controlleren skal udelukkende de enkelte defekte komponenter (spildevandspumpe, UVC-forrenseenheden, controller) indsendes og ikke hele apparatet.

## 6 Opstilling

For at FiltoMatic CWS fra begyndelsen kan drives næsten uden vedligeholdelse, bør de først rense hoveddammen grundigt. Til denne rensning anbefaler OASE hoveddam slamsugeren Pondovac. Såfremt FiltoMatic benyttes ved en nyanlagt hoveddam, kan denne rengøring som regel udelades.

### Opstilling af FiltoMatic CWS (billede D, E)

Planlæg opstillingen af FiltoMatic CWS. Med en grundig planlægning, hvor du tager højde for omgivelserne, opnår du optimale driftsbetingelser for FiltoMatic CWS. Følgende punkter hjælper dig med planlægningen.

- ▶ En optimal vandtilbageførsel fra FiltoMatic CWS til hoveddammen bliver garanteret af en bæk. På den måde bliver vandet i dammen beriget med ilt, inden det løber tilbage i dammen. Hvis de stedlige forhold ikke tillader opbygningen af en bæk, må afløbet forlænges tilsvarende med et DN75-rør, så det filtrerede damvand løber igennem røret og tilbage i dammen. Montering af et DN75-rør beskrives i kapitlet **Montering**.
- ▶ FiltoMatic CWS skal ubetinget stilles vandret op, for at undgå at dammen tømmes ved overløb. Benyt et vaterpas ved opstillingen.
- ▶ Tag hensyn til FiltoMatic CWS' store volumen og den deraf resulterende vægt i fyldt tilstand. Vælg et egnet underlag hhv. en plade i jordhullet, for at undgå at FiltoMatic CWS efterfølgende synker.
- ▶ Planlæg tilstrækkeligt frirum til at udføre rengørings- og vedligeholdelsesarbejder.
- ▶ Grav en tilstrækkelig stor fordybning ud til opstilling af FiltoMatic CWS (**billede D**). Vær herved opmærksom på, at FiltoMatic CWS kan nedgraves op til den øverste afsats (**billede E, højde c**). Orienter dig om målene på fordybningen på følgende tabel:

Model	a	b	c (+ højde af jordplade)
FiltoMatic CWS 7000	ca. 50 cm	ca. 50 cm	ca. 30 cm
FiltoMatic CWS 14000	ca. 50 cm	ca. 50 cm	ca. 50 cm
FiltoMatic CWS 25000	ca. 50 cm	ca. 70 cm	ca. 50 cm

- ▶ Fyld beholderen (**3**) med vand, før du fylder jordfordybningen op igen, således at beholderen ikke bliver trykt sammen.
- ▶ Læg DN40-rørenden til spildevandsafløbet så langt fra dammen, at det bortpumpede spildevand ikke kan løbe tilbage i dammen.

## 7 Montering

### Montering af FiltoMatic CWS

FiltoMatic CWS leveres formonteret. Du skal udelukkende montere afløbet og tilslutningerne til indløb og spildevandsafløb.



Afløbstuden (8) til spildevandsafløbet er gennemsigtig. Derved vises tilsmudsningsgraden af det udstrømmende vand ved den senere rengøringsproces. Hvis der flyder synligt rent vand ud af afløbet, kan udpumpningsforløbet standses. Rengøringen er færdig.

### Montering af afløb (billede F)

1. Læg den flade pakning (5) på den formonterede afløbsskrue (25) på kabinettet.
2. Skru afløbet (4) på afløbsskruen (25).
3. Tilslut om nødvendigt et DN75-rør (26) til forlængelse af afløbet (4), så det filtrerede damvand kan løbe tilbage i dammen. Faldet på DN75-røret skal mindst være på 1,5 %.  
OASE anbefaler til forlængelse af afløbet:
  - DN75-rør, 480 mm, sort (OASE best.-nr. 55043)
  - DN75-rørvinkel, 45°, sort (OASE best.-nr. 55044)
  - DN75-rørvinkel, 87°, sort (OASE best.-nr. 55045)
  - DN75-rørvinkel, T, sort (OASE best.-nr. 55046)

### Montering af indløb (billede F)

1. Indløbstuden (9) og den flade pakning (6) sættes på omløbermøtrikken (10) og skrues fast på gevindet af (21) lukkeanordningen.
2. Slangens spændebånd (11) skubbes ind over slangen (24) der kommer fra Aquamax pumpen. Sæt slangen på indløbstuden (9) og sæt den fast med slangens spændebånd.  
OASE anbefaler som slange: Spiralslange, grøn (OASE best.-nr. 52981)



Kort før monteringen lægges enden af slangen i varmt vand i to minutter, så slangen lettere lader sig skubbe på indløbstuden (9).

### Montering af afløb til spildevand (billede F)

1. O-ringen (7) monteres på afløbstuden (8) og stikkes i omløbermøtrikken (10). Skrues derefter på gevindet af det formonterede afløb til spildevand (22).
2. Et DN40-rør (23) stikkes på afløbstuden (8). Læg enden af DN40-røret på et sted, hvor spildevandet kan sive ned. Faldet på DN40-røret skal være på 1,5 % ... 2 %.  
OASE anbefaler til forlængelse af spildevandsafløbet:
  - DN40-rør, 480 mm, sort (OASE best.-nr. 50307)
  - DN40-rørvinkel, 45°, sort (OASE best.-nr. 50308)

## 8 Idrifttagning

---



**OBS!** Følsomme elektriske komponenter.

**Mulige følger:** Apparatet ødelægges.

**Forholdsregler:**

- ▶ Tilslut ikke apparatet til en dimbar strømforsyning.
  - ▶ Forbind ikke apparatet med et tænd-og-sluk-ur.
- 



**OBS!** Farlig elektrisk spænding.

**Mulige følger:** Død eller alvorlige kvæstelser.

**Forholdsregler:** Før du griber ned i vandet og før arbejde med apparatet skal netstikket (**Bild G**) trækkes ud.

---

Overhold sikkerhedshenvisningerne!

FiltoMatic CWS tænder automatisk, når strømmen er sluttet til.

**Tænding (billede G):** Netstik (**27**) sættes i stikdåsen.

**Slukning (billede G):** Netstikket (**27**) trækkes ud.

**Beholderen fyldes med vand (billede C)**

- ▶ Før ibrugtagning af FiltoMatic CWS tændes for Aquamax pumpen. Beholderen (**3**) fyldes med vand.



For at fylde beholderen skal låseanordningen (**17**) være åbnet. Hertil trykkes låseanordningen (**17**) ned til den falder i hak.

---

Hvis vandstanden i beholderen (**3**) når afløbet (**4**), løber det filtrerede damvand over afløbet (**4**) tilbage i dammen.

For videre indstillinger af FiltoMatic CWS læs venligst følgende kapitel **Betjening**.

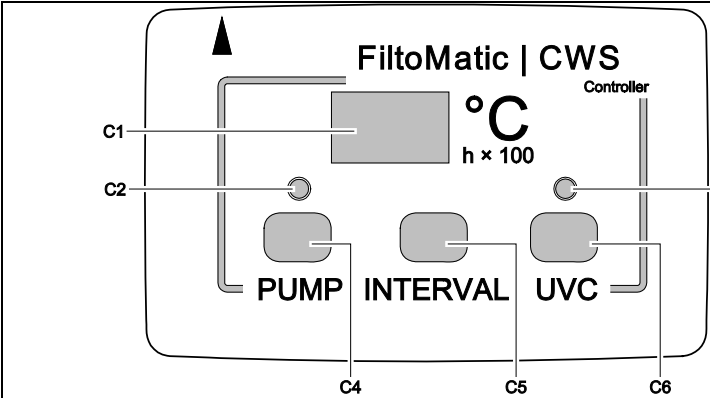
**Påfyld biologisk filterstarter (billede C)**

Til en hurtig opbygning af bakteriepopulationer anbefales OASE filterstarter Biokick CWS (OASE best.-nr. 50295). Mikroorganismer slår sig ned i filtersystemet, formerer sig og sørger gennem nedbrydningen af overflødige næringstoffer for en bedre kvalitet af damvandet.

- ▶ Fyld den nødvendige mængde Biokick CWS til dammens volumen i påfyldningsåbningen(**20**) .

## 9 Betjening

### 9.1 Oversigt over controller



C1	Display
C2	LED-kontrollampe til spildevandspumpens funktion
C3	LED-kontrollampe til UVC-forrenseenheden
C4	Taste til manuel betjening af spildevandspumpen
C5	Taste til indstilling af et rengøringsprogram til spildevandspumpen
C6	Taste til indstilling af driftsprogrammet til UVC-forrenseenheden

Visning på controlleren

Displayet (C1) viser

- vandtemperaturen som standard.
- automatisk 2 sekunder efter sidste tryk på knappen vandtemperaturen igen.
- ved tilsvarende udvalgt rengøringsprogrammerne.
- ved tryk på en knap de gemte indstillinger.
- UVC-lampens resterende levetid (t x 100).

Meldinger i displayet (C1)

- "LA" blinker hvert 8 sek. 1x: UVC-forrenseenheden har ydet 7500 driftstimer; der er stadig 500 driftstimer tilbage.
- "LA" blinker hvert 8 sek. 2x: UVC-forrenseenheden har ydet 8000 driftstimer og bør skiftes ud.
- "PS" lyser hvert 4 sekund: Spildevandspumpe har opnået den maks. løbetid og er spærret i 1,5 timer.

LED til spildevandspumpe (C2)

- LED-lampe blinker grønt: delvis tømning af beholderen.
- LED-lampe lyser grønt: komplet tømning af beholderen.
- LED-lampe lyser rødt: pumpe er blokeret.
- LED-lampe lyser ikke: pumpe er ikke aktiv.

LED-lampe til UVC-forrenseenheden (C3)

- LED-lampe lyser blå: UVC-forrenseenhed er tændt.
- LED-lampe blinker hvert 8 sek. blå: UVC-forrenseenheden er i driftsprogrammet Automatik (AU).
- LED-lampe lyser ikke: UVC-forrenseenhed er slukket.

OBS:

Det integrerede termometer måler permanent vandtemperaturen og dermed basisstørrelsen for driftsprogrammet. Silikoneafdækningen beskytter controlleren mod snavs og har ingen indflydelse på hverken aflæsningen af displayet eller tasternes funktionsdygtighed. Controlleren er vandtæt og kan også bruges uden silikoneafdækning.

## 9.2 Indstilling af spildevandspumpe

Tilsmudsningsgraden af damvandet bestemmes, foruden vandtemperaturen, afgørende af fiskebestanden. Spildevandspumpen pumper snavset fra beholderens bund bort i intervaller. Ved hjælp af de fire renseprogrammer kan intervallet til bortpumpning af spildevandet tilpasses individuelt til tilsmudsningsgraden. En rengøring tager ca. 9 sek. En rengøringscyklus forbruger ca. 4 liter vand. Tabellen viser valgmulighederne af renseprogrammer. Renseprogrammet **INTERVAL 1** har flest renseintervaller, **INTERVAL 4** har færrest. Vælg et program, der er bedst egnet til damvandets tilsmudsningsgrad. Ved leveringen er renseprogrammet **INTERVAL 2** forudindstillet.

Vandtemperatur	Renseprogram spildevandspumpe				
	+ Intervaller			- Intervaller	
	INTERVAL 1	INTERVAL 2	INTERVAL 3	INTERVAL 4	OF
< 5 °C	slukket	slukket	slukket	slukket	slukket
< 8 °C	1 x per dag	hver 2. dag	hver 3. dag	hver 3. dag	slukket
8 °C - 14 °C	2 x per dag	1 x per dag	hver 2. dag	hver 3. dag	slukket
15 °C - 21 °C	4 x per dag	2 x per dag	1 x per dag	hver 2. dag	slukket
≥ 22 °C	8 x per dag	4 x per dag	2 x per dag	1 x per dag	slukket



Ved vandtemperaturer <0 °C og >35 °C er rengøringsprogrammerne inaktive. Pumpen kan kun betjenes manuelt. For komplet udpumpning skal PUMP tasten (C4) holdes konstant nedtrykket.

### Indstilling af renseprogram til spildevandspumpe

1. Tasten INTERVAL (C5) trykkes ned. Renseprogrammet **INTERVAL 2** vises på displayet (C1) .
2. Tryk på INTERVAL tasten (C5) indtil det ønskede renseprogram vises.
3. Slip INTERVAL tasten (C5) når det ønskede renseprogram vises.
  - Indstillingen er gemt, når vandtemperaturen vises på displayet (C1) efter ca. 2 sekunder.

### Manuel udpumpning af spildevand

Spildevandet kan til enhver tid også pumpes ud manuelt.

- ▶ Tryk på PUMP tasten (C4)
  - LED-lampen (C2) blinker grønt. Udførelsen begynder med det samme.



- ▶ Når PUMP tasten (C4) holdes nedtrykket i mere end 10 sekunder, begynder den komplette tømning af beholderen. Den grønne LED-lampe (C2) lyser. Spildevandspumpen kører i maks. 4 minutter. Tømningen kan stoppes ved et tryk på PUMP tasten (C4).
- ▶ For at undgå beskædigeelse forårsaget af overophedning, er spildevandspumpens løbetid begrænset til maks. 12 minutter pr. 1,5 time. Ved stærk forurening kan løbetiden også være begrænset til 8 minutter. Efter opnåelse af den maksimale løbetid kan pumpen ikke længere betjenes manuelt. Displayet viser "PS". Efter 1,5 timer er spildevandspumpen klar til drift igen.

### 9.3 Indstilling af forrenseenheden

Tilsmudsgraden af damvandet med algedannelse bestemmes afgørende af vandtemperaturen. UVC-forrenseenheden fjerner med UV-lys grøn- og svævealger i undervandsmiljøet og er således en vigtig komponent til rensningen af damvandet. Afhængigt af vandtemperaturen bliver UVC-renseenhedens UVC-lampe tændt og slukket i intervaller gennem driftsprogrammet **AU** og tilpasses således individuelt tilsmudsgraden. Følgende tabeller viser driftsprogrammet **AU** (Automatik) til UVC-renseenheden og driftstilstandene **ON** (tændt) og **OF** (slukket).

Vandtemperatur	UVC-renseenhedens driftsprogrammer			
	AU		ON	OF
	UVC-lampe er tændt	UVC-lampe er slukket	UVC-lampe er permanent tændt	UVC-lampe er permanent slukket
< 8 °C	8 h	16 h	UVC-lampe er permanent tændt	UVC-lampe er permanent slukket
8 °C - 14 °C	48 h	24 h		
15 °C - 21 °C	72 h	24 h		
≥ 22 °C	96 h	24 h		



Ved leveringen er driftsprogrammet **AU** forudindstillet.

- ▶ Ved tænding af lysnettet starter driftsprogrammet **AU** med Aus-interval. UVC-pæren lyser ikke. Hvis du tilsætter Biokick CWS ved driftsstarten, bliver bakteriekulturene derved beskyttet i Biokick CWS.
- ▶ Hvis driftsprogrammet **AU** vælges manuelt, starter UVC-forrenseenheden med Ein-interval.

#### Indstilling af driftsprogram til UVC-forrenseenheden

1. Tasten UVC (**C6**) trykkes ned. Driftsprogrammet **AU** vises på displayet (**C1**).
2. Tryk på UVC tasten (**C6**) indtil det ønskede driftsprogram vises.
3. Slip UVC tasten (**C6**) når det ønskede driftsprogram vises.
  - Indstillingen er gemt, når vandtemperaturen vises på displayet (**C1**) efter ca. 2 sekunder.

#### Forespørgsel til UVC-forrenseenhedens driftstimetæller

Levetiden for en UVC-lampe til UVC-forrenseenheden er ca. 8000 timer. Den integrerede driftstimetæller tæller efter countdown-princippet nedad fra denne værdi.

- ▶ UVC tasten (**C6**) holdes nedtrykket i 5 sekunder. På displayet (**C1**) vises et tal.
  - Gang dette tal med 100 for at få de resterende driftstimer.
  - Eksempel: vist værdi '45' × 100 = 4500 resterende driftstimer.

#### Nulstilling af UVC-forrenseenhedens driftstimetæller

Efter udskiftning af en UVC-lampe skal driftstimetælleren sættes tilbage.

1. UVC tasten (**C6**) holdes konstant nedtrykket i 12 sekunder!
  - Efter 5 sekunder vises den resterende levetid på displayet (**C1**). Til slut blinker visningen. Hvis vandtemperaturen vises på displayet (**C1**) er driftstimetælleren sat tilbage på 8000 timer.
2. UVC tasten (**C6**) slippes.



## 10 Afhjælpning af fejl

Fejl	Årsag	Afhjælpning
Controlleren starter ikke	Netspænding mangler	Kontrollér netspænding Kontrollér strømtilførslen
	Controlleren sidder ikke korrekt på UVC-forrenseenheden	Kontrollér controllerens plads
Der løber ikke noget vand tilbage i dammen fra DN75-udløbet	Pumpen Aquamax er ikke tændt	Tænd for Aquamax pumpen
	Låsespærren er lukket ved åbent dæksel	Åbn låsespærren
Spildevandspumpen tænder ikke	Pumperotor er blokeret	Rengør pumperotor
	Beholder allerede tømt	Fyld beholder
	Beholder delvist tømt, spildevandspumpe kan ikke suge	Fyld beholder
	Ved vandtemperaturer <0 °C og >35 °C er rengøringsprogrammerne inaktive	Spildevandspumpen kan kun betjenes manuelt. – For en komplet udpumpning skal du holde tasten PUMP inde i længere tid.
	Spildevandspumpen har opnået den maksimale løbetid. Displayet viser "PS".	Vent 1,5 timer. Derefter er spildevandspumpen klar til brug igen
UVC-lampen tænder ikke	UVC-pæren er defekt	Udskiftning af UVC-lampen
	Sikkerhedsanordningen i UVC-frorenseenheden blev udløst af overspænding på nettet	Sluk for netspænding og tænd for den igen, for at nulstille sikkerhedsanordningen – Kontrollér i kontrolvinduet, om UVC-lampen lyser (blåt lys) – UVC-lampen tændes ved behov med tasten UVC (Driftstilstand "ON") for kontrol

## 11 Rengøring og vedligeholdelse



**OBS!** Farlig elektrisk spænding!

**Mulige følger:** Død eller alvorlige kvæstelser.

**Forholdsregler:**

- ▶ Sluk for strømtilførslen til alle apparater der befinder sig i vandet, før du stikker hånden ned i vandet.
- ▶ Sluk for apparatet før du arbejder på det.

### 11.1 Rengør filterskummet

Rengøringsintervallerne afhænger af tilsmudsningsgraden på filterskummene. En forhøjet vandstand på viseren til tilsmudsningsgraden (**billede C, 12**) på inderdækslet signalerer, at filterskummenes ydeevne til rengøring ikke er god nok. En rengøring er nødvendig ved en tilsmudsningsgrad på 75 % eller senest ved overløb.

**Sådan rengøres filterskummene (Figur H, I, J)**

1. Åbn dækslet (**1**) med drejehæbet (**2**) og tag det af beholderen (**3**).
2. Luk låsespærren (**17**) ved at trække opad.
  - Nu flyder der ikke mere damvand ind i beholderen.
  - OBS: Ved lukning af låsespærren (**17**) sprøjter vandet ud af luftindsugningsstudserne.
3. Træk skumholderen (**13**) op flere gange.
  - Filterskummene bliver presset sammen. Tilsmudsningerne bliver vasket ud.
4. Tryk tasten PUMP (**C4**) på Controlleren (**15**) længere end 10 sekunder.
  - LED (**C2**) lyser grønt. Det snavsede vand i beholderen bliver pumpet helt væk.
5. Åbn låsespærren (**17**) ved at trykke nedad.
  - Beholderen fyldes igen med damvand.



Gentag rengøringsproceduren ved stærk tilsmudsning af filterskummene.

### 11.2 Fjern rengøringskomponenterne og skil dem fra hinanden

For at rengøre rengøringskomponenterne i spildevandspumpen (**14**) og UVC-forrenseenheden (**16**) er det nødvendigt at tage dem ud af beholderen. Controlleren (**15**) sidder på UVC-forrenseenheden. Rengøringskomponenterne er ikke fast forbundne med inderdækslet (**47**), men ligger i inderdækslets føringer (**47**) hhv. i låsespærrens (**17**).

**Sådan fjerner du rengøringskomponenterne (billede K)**

1. Åbn dækslet (**1**) med drejehæbet (**2**) og tag det af beholderen (**3**) (**billede H**).
2. Luk låsespærren (**17**) ved at trække opad.
  - Nu flyder der ikke mere damvand ind i beholderen.
  - OBS: Ved lukning af låsespærren sprøjter vandet ud af luftindsugningsstudserne.
3. Løft rengøringskomponenterne til spildevandspumpen (**14**) og UVC-forrenseenheden (**16**) ud af inderdækslet (**47**) som en enhed.

**Sådan løsner du rengøringskomponenterne og controlleren fra hinanden (billede L)**

1. Hold hakket (**30**) på UVC-forrenseenheden (**16**) trykket ned.
2. Træk controlleren (**15**) af med kraft fra UVC-forrenseenheden.
3. Træk spildevandspumpens tilslutningskabel (**28**) af med kraft fra controlleren (**15**).
4. Sæt silikonebeskyttelseshætterne på for at beskytte de åbne hunstik.
5. Byg rengøringskomponenterne og controlleren sammen i omvendt rækkefølge (**billede M**).
  - Ved sammenbygningen af controlleren og UVC-forrenseenheden skal man være opmærksom på, at pilene på begge komponenter peger mod hinanden.



Ved sammenbygningen kontrolleres placeringen af O-ringene (**29**) ved tilslutningsstederne på controlleren og UVC-forrenseenheden! Rengør O-ringene (**29**) efter behov. Hvis O-ringene mangler eller ikke sidder korrekt, ruster de elektriske kontakter. Komponenter bliver beskadiget uden mulighed for reparation!

### 11.3 Rengør spildevandspumpem

En rengøring af spildevandspumpen bliver nødvendig, når pumpemotorens rotor **(33)** er stærkt forurennet eller blokeret. Dette kan ske på grund af større tilsmudsningsele, som f.eks. sten. Hvis spildevandspumpen er blokeret, lyser LED-lyset **(C2)** på controlleren **(15)** rød.

#### Sådan rengøres spildevandspumpen (Figur N)

1. Drej motorhuset **(33)**, indtil symbolet med "lås åben" peger på pilen på det øverste rør **(31)**.
2. Tag motorhuset af **(33)** og rengør det.
3. Sæt apparatet sammen i omvendt rækkefølge.
  - Vigtigt: Motorhuset **(33)** er først arreteret, når symbolet "lås åben" peger på pilen på det øverste rør **(31)** **(billede N)**.
4. Tasten PUMP **(C4)** trykkes ned én gang.
  - LED **(C2)** skifter fra rød til grøn. Spildevandspumpen **(14)** går i gang. I modsat fald starter spildevandspumpen ikke **(14)** på grund af en forstyrrelse. Se kapitel om **Afhjælpning af forstyrrelser**.
5. Når det er nødvendigt rengøres overløbet på det øverste rør **(31)**. Hertil åbnes afdækningen på spildevandsrøret **(32)**.

### 11.4 Udskiftning af UVC-lampe i UVC-forrenseenheden



**OBS!** Farlig ultraviolet stråling.

**Mulige følger:** Svære skader på øjne og hud.

**Forholdsregler:** Tænd kun for apparatet med påmonteret hus.



En defekt UVC-lampe vises ikke på controlleren **(15)**. Kontroller UVC-lampens funktion ved at kigge gennem kontrolvinduet **(18)** med jævne mellemrum **(billede O)**.

UVC-lampen har en begrænset levetid og skal efter endt levetid udskiftes (se også kapitel **Spørgsmål til tælleren af UVC-forrenseenhedens driftstimer**).

1. Drej vandhuset **(35)** indtil symbolet med "lås åben" peger på pilen på UVC-overdelen **(34)** **(billede O)**.
2. Vandhuset **(35)** trækkes af **(billede O)**.
3. Rengøringsrotoren **(37)** trækkes af kvartsglasrøret **(45)** **(billede P)**.
4. Skruen **(40)** på omløbermøtrikken **(39)** løsnes og omløbermøtrikken **(39)** skrues af **(billede Q)**.
5. Kvartsglasrøret **(45)** med O-ring **(46)** trækkes af i én drejebevægelse **(billede R)**.
6. UVC-lampens beskyttelse **(44)** trækkes af **(billede R)**.
7. UVC-lampen **(43)** trækkes ud af stedet, hvor det sidder fast på UVC-overdelen **(34)** og udskiftes **(billede R)**.
8. Saml UVC-forrenseenheden i omvendt rækkefølge.
  - Vigtigt: Vandhuset **(35)** er først lukket, når symbolet med "lås åben" peger på pilen på UVC-overdelen **(34)** **(billede O)**.



- ▶ Vær ved sammenbygningen opmærksom på, at anslaget **(41)** af omløbermøtrikken **(39)** støder på anslaget **(42)** på UVC-overdelen **(34)**. Først her kan skruen **(40)** drejes på **(billede Q)**.
- ▶ O-ringen **(36)** er spændt fast på vandhusets lukning **(35)**. Tag kun O-ringen **(36)** af, når den skal udskiftes, f.eks. når den er porøs **(billede O)**.
- ▶ I kvartsglasrøret **(45)** dannes der kondensvand. Dette kondensvand er uundgåeligt og har ingen indflydelse på funktion og sikkerhed.
- ▶ Kvartsglasrøret **(45)** kan med tidens løb blive ridset eller uigennemsigtigt. I dette tilfælde er en tilstrækkelig ydeevne af UVC-lampens rengøringsfunktion **(43)** ikke længere tilstede. Kvartsglasrøret **(45)** skal udskiftes.

### 11.5 Kontrol af rengøringsrotor

Rengøringsrotoren (37) renser kvartsglasrøret (45). Den drives af vandstrømmen i vandhuset (billede P). Rengøringsrotorens stadige roterende bevægelse (37) fører på langt sigt til lukning af lagringsbøsningen (38). Rengøringsrotoren (37) skal så udskiftes (billede P).

1. Drej vandhuset (35) indtil symbolet med "lås åben" peger på pilen på UVC-overdelen (34) (billede O).
2. Vandhuset (35) trækkes af (billede O).
3. Kontrollér slitagegrænsen på lagringsbøsningen (38).
  - Når lagringsbøsningen (38) er slidt ned til 0 mm, skal rengøringsrotoren (37) udskiftes (billede P).
4. Saml UVC-forrenseenheden i omvendt rækkefølge.
  - Vigtigt: Vandhuset (35) er først lukket, når symbolet med "lås åben" peger på pilen på UVC-overdelen (34) (billede O).

### 11.6 Udskiftning af filterskum

Filterskummene(49) bør skiftes en gang om året.

**Sådan udskiftes filterskummene:**

1. Åbn dækslet (1) med drejegrebet (2) og tag det af beholderen (3) (billede H).
2. Luk låsespærren (17) ved at trække opad (billede S).
  - Nu flyder der ikke mere damvand ind i beholderen.
  - **OBS:** Ved lukning af låsespærren (17) sprøjter vandet ud af luftindsugningsstudserne.
3. Træk skumholderen (13) i inderdækslet (47) opad flere gange. Vandet i filterskummene (49) presses ud (Bild I).
4. Tryk tasten PUMP (C4) på controlleren (15) længere end 10 sekunder (billede J).
  - LED (C2) lyser grøn. Det snavsede vand i beholderen bliver pumpet helt væk.
5. Løft rengøringskomponenterne til spildevandspumpen (14) og UVC-forrenseenheden (16) ud af inderdækslet (47) (billede K).
6. Løsn de blå hak (19) på begge sider og tag inderdækslet (47) med skumholdere (13) ud af beholderen (billede S).
7. Træk skumholder (13) let opad, tryk blå hak (48) på skumholder (13) sammen og skub nedad og ud af inderdækslet (47) (billede T).
8. De fire sorte hak (54) på skumoverdelen trykkes sammen og skumholderen (13) samt filterpatronen (49) tages ud nedefter (Bild T).
  - **OBS:** De resterende hak overfor hinanden trykkes (54) sammenog skubbes nedefter og ud af inderdækslet (47).
9. Den brugte filterpatron (49) og skumunderdelen (55) fjernes fra skumholderen (13) (billede U).
  - Filterpatronen skal bortskaffes korrekt.
10. Anbring første den nye skumunderdel (55), derefter den nye filterpatron (49) på skumholderen (13) (figur U).
  - Sørg for, at filterpatronen (49) sidder nøjagtigt som den skal i skumunderdelen (55).
11. Skumholderen (13) isættes med en ny filterpatron (49) nedefra og ind i inderlåget. Derved trækkes skumholderen så langt op, at de to blå hak (48) og de fire sorte hak (54) sætter sig fast i inderlåget (billede T).
  - **Vigtigt:** Først når alle fire sorte hak (54) sidder korrekt, sidder filterpatronen (49) som den skal.

## 11.7 Gennemførelse af komplet rengøring

Lette svævende dele bliver filtreret mekanisk af filterskummene og i så fald nedbrudt biologisk. Svævende dele, der er tungere end vand, lægger sig på bunden af beholderen og forurener den. Gennemfør årligt en komplet hovedrengøring, helst når FiltoMatic CWS skal gøres klar til vinteren.

### Tøm beholderen fuldstændig

En fuldstændig tømning tager maks. 4 minutter.

1. Sluk for Aquamax pumpen.
2. Åbn dækslet (1) med drejehæbet (2) og tag det af beholderen (3) **(billede H)**.
3. Træk skumholderen **(13)** opad tre gange **(billede J)**.
  - Filterskummene bliver presset sammen. Tilsmudsningerne bliver vasket ud.
4. Tryk PUMP tasten **(C4)** ned i mere end 10 sekunder.
  - LED-lampen **(C2)** lyser grønt. Beholderen tømmes.
  - Tømningen kan stoppes ved at trykke på PUMP tasten **(C4)** én gang. Beholderen er helt tømt, når spildevandspumpen slukker og der ikke flyder mere vand ud af den gennemsigtige afløbstud **(6)**.

### Rengør apparatet

Hertil skal lameludskilleren **(51)** og smudspyramiden **(52)** fjernes. Hertil skal beholderen pumpes helt tom og inderdækslet **(47)** tages ud. Læs hertil de indledende kapitler.

#### Sådan fjernes og rengøres lameludskilleren

1. Hak **(50)** trykkes nedad og lameludskilleren **(51)** trækkes opad af styreskinnen på beholderen **(3)** **(billede V)**.
2. Hak **(52)** øverst på lameludskilleren **(51)** trykkes ind og begge dele af lameludskilleren **(51)** klappes fra hinanden **(billede W)**.
3. Begge dele rengøres med vand og blød børste.
4. Lameludskilleren **(51)** sættes sammen i omvendt rækkefølge
5. Lameludskilleren **(51)** sættes i beholderen **(3)** **(billede Y)**.
  - Hak **(50)** skal klikke på plads på låsespærren **(17)**.

#### Sådan fjernes og rengøres smudspyramiden **(billede X)**

Fjern kun smudspyramiden **(53)** når det er nødvendigt. Fjernelse og påsætning er forbundet med betydelig anstrengelse.

1. Tag fat under smudspyramiden **(53)** og løsn den fra de tre styreskinner på beholderens bund ved at trække kraftigt opad.
2. Smudspyramide **(53)** rengøres med vand og blød børste.
3. Vask beholderens bund.
4. Smudspyramide **(53)** sættes på styreskinnerne med et kraftigt tryk.
  - Det kan tydeligt høres, når den klikker på plads i styreskinnerne ("klik").



Imellem smudspyramide **(53)** og beholderens bund er der beregnet en afstand på ca. 8 mm. Ved hjælp af denne afstand kan spildevandspumpen pumpe snavset væk fra bunden af beholderen. Ved sammenbygningen er det vigtigt at overholde denne afstand. Forsøg ikke at trykke smudspyramiden **(53)** med stor kraft helt ned på bunden af beholderen!

## 12 Lukkedele

Sliddele	Model	Ident-nr.
UVC-lampe	FiltoMatic CWS 7000	56112
	FiltoMatic CWS 14000	56237
	FiltoMatic CWS 25000	56237
Kvartsglasrør	FiltoMatic CWS 7000	13312
	FiltoMatic CWS 14000	13332
	FiltoMatic CWS 25000	13332
Rengøringsrotor	FiltoMatic CWS 7000	12703
	FiltoMatic CWS 14000	12705
	FiltoMatic CWS 25000	12705
Filterpatroner	FiltoMatic CWS 7000	50901 (1×)
	FiltoMatic CWS 14000	50904 (1×)
	FiltoMatic CWS 25000	50904 (2×)

## 13 Reservedele

Med originale reservedele fra OASE forbliver apparatet sikkert og fortsætter med at arbejde pålideligt.  
Reservedelstegninger og reservedele findes på vores hjemmeside.



[www.oase-livingwater.com/spareparts\\_INT](http://www.oase-livingwater.com/spareparts_INT)

## 14 Opbevaring/overvintring

Inden frostperioden skal rengøringskomponenterne til spildevandspumpen **(14)**, controlleren **(15)** og UVC-forrenseenheden **(16)** pakkes væk, så de opbevares frostfrit.

- Gennemfør en komplet rengøring (se kapitel **Gennemføre en komplet rengøring**) og undersøg komponenterne for beskadigelser.
  - Beholder **(3)** og filterskum **(49)** skal ikke nødvendigvis opbevares frostfrit. Pump dog først beholderen **(3)** helt tom.
- Tildæk beholderen **(3)**, så intet vand kan trænge ind.
  - Det påsatte dæksel **(1)** er ikke nok, da der ved udeladelse af controlleren flyder vand ind i beholderen.
 OASE anbefaler til afdækning:
  - FiltoMatic Cap, størrelse L, til FiltoMatic 7000 CWS og 14000 CWS (OASE best.-nr. 50268)
  - FiltoMatic Cap, størrelse L, til FiltoMatic 25000 CWS (OASE best.-nr. 50268)

## 15 Bortskaffelse

Bortskaf apparatet i henhold til de nationale lovbestemmelser.

## Øversettelse av den originale bruksanvisningen



### **ADVARSEL**

- ▶ Dette apparatet kan brukes av barn som er 8 år eller eldre, samt av personer med reduserte fysiske, sensoriske eller mentale begrensninger, eller som mangler erfaring og kunnskap, hvis de er under oppsikt eller har fått opplæring i riktig bruk av apparatet, og forstår farene forbundet med å bruke dette.
- ▶ Barn må ikke leke med apparatet.
- ▶ Rengjøring eller brukervedlikehold må ikke utføres av barn uten at de er under oppsikt.
- ▶ Apparatet må være sikret gjennom en jordfeilbryter med en utløserstrøm på maksimalt 30 mA.
- ▶ Koble apparatet bare til dersom de elektriske dataene til apparatet og strømforsyningen stemmer overens. Du finner apparatdataene på typeskiltet på apparatet, på forpakningen og i denne bruksanvisningen.
- ▶ Strømstøt kan føre til død eller alvorlige personskader! Før du griper ned i vannet må apparatene i vannet med en spenning >12 VAC eller >30 VDC kobles fra strømnettet.
- ▶ En skadet strømlledning kan ikke skiftes ut. Kasser apparatet.

## Innholdsfortegnelse

1	Om denne bruksanvisningen: .....	137
2	Sikkerhetsanvisninger .....	137
	2.1 Elektrisk tilkobling.....	137
	2.2 Sikker drift .....	137
3	Leveringsomfang.....	138
4	Oversikt .....	138
5	Lover og regler .....	138
	5.1 Tilsiktet bruk.....	138
	5.2 Utvidede garantibetingelser for OASE ClearWaterSystem .....	138
6	Oppstilling.....	139
7	Montering .....	140
8	Idriftssettelse .....	141
9	Bruk .....	142
	9.1 Oversikt kontrollenhet .....	142
	9.2 Still inn spillvannpumpe .....	143
	9.3 Innstilling av UVC-forrensere .....	144
10	Feilretting.....	145
11	Rengjøring og vedlikehold.....	146
	11.1 Rengjør skumfilter .....	146
	11.2 Ta ut og demontere rensekomponentene.....	146
	11.3 Rengjøring av spillvannpumpe.....	147
	11.4 Skifte av UV-lampe i UV-forrensere .....	147
	11.5 Kontroll av renserotor.....	148
	11.6 Bytte ut skumfilter.....	148
	11.7 Utføre fullstendig rengjøring.....	149
12	Slitedeler .....	150
13	Reservedeler .....	150
14	Lagring/overvintring.....	150
15	Kassering .....	150



## 1 Om denne bruksanvisningen:

Velkommen til Oase Living Water. Med kjøpet av produktet **FiltoMatic CWS** har du gjort et godt valg. Les denne bruksanvisningen nøye og gjør deg kjent med apparatet før du tar det i bruk første gang. Alt arbeid på og med dette apparatet skal gjennomføres etter de anvisninger som foreligger. Ta hensyn til sikkerhetsanvisningene for riktig og sikker bruk av apparatet. Ta godt vare på denne bruksanvisningen. Hvis apparatet selges skal bruksanvisningen følge med.

## 2 Sikkerhetsanvisninger

### 2.1 Elektrisk tilkobling

- ▶ Elektriske installasjoner må tilsvare nasjonale installasjonsforskrifter og må kun gjennomføres av en fagperson.
- ▶ En person teller som elektrofagperson, hvis vedkommende på grunn av faglig utdanning, kunnskap og erfaring er skikket og berettiget til å vurdere og utføre arbeidene vedkommende får tildelt. Arbeidet som fagperson omfatter også å oppdage mulige farer og følge gjeldende regionale og nasjonale normer, forskrifter og bestemmelser.
- ▶ Kontakt en elektrofagperson ved spørsmål og problemer.
- ▶ Tilkoblingen av apparatet er bare tillatt når de elektriske dataene til apparatet og strømforsyningen stemmer overens. Apparatdataen finner du på typeskiltet på apparatet, på forpakningen og i denne bruksanvisningen.
- ▶ Apparatet må bare kobles til en forskriftsmessig installert stikkontakt.
- ▶ Skjøteledninger og strømfordelere (f. eks. stikkontaktlister) må være beregnet for utendørs bruk (beskyttet mot vannsprut).
- ▶ Beskytt pluggforbindelser mot fuktighet.

### 2.2 Sikker drift

- ▶ FiltoMatic CWS må ikke brukes hvis det oppholder seg personer i vannet.
- ▶ Ikke løft eller trekk FiltoMatic CWS spillvannpumpe og UV-forrensere etter strømløsløsning.
- ▶ Bruk aldri defekte apparater. Ved defekt el-kabel må FiltoMatic CWS ikke brukes. Trekk ut støpselet med en gang. Reparasjoner på el-kablene til UV-forrensere eller spillvannpumpen er ikke mulig. Komponentene skal byttes ut. De defekte komponentene skal kasseres i henhold til regelverket.
- ▶ Åpne aldri kabinettet til UV-forrensere, spillvannpumpen, styringen eller tilhørende deler, hvis det ikke blir uttrykkelig henvist til det i denne bruksanvisningen.
- ▶ Bruk kun originale reservedeler og originalt tilbehør.
- ▶ Bruk aldri apparatet til å filtrere andre væsker enn vann.
- ▶ Strålingen fra UV-lampen er farlig for øyne og hud, selv ved små doser. Bruk aldri UV-lampen utenfor kabinettet, eller hvis kabinettet er defekt.
- ▶ Ta aldri UV-lampen i bruk uten renserotor, da denne også beskytter øynene mot UV-strålingen.
- ▶ Overspenning på nettet kan føre til driftsforstyrrelser av apparatet. Informasjon om dette finner du i kapitlet "Driftsforstyrrelser".

### 3 Leveringsomfang

► Åpne dekselet (1) med dreiehåndtaket (2) for å ta ut monteringsdelene (bilde A).

Bilde B	Antall	Beskrivelse
3	1	Beholder FiltoMatic CWS
4	1	Utløp DN75
5	1	Planpakning DN75
6	1	Planpakning 1 ½"
7	1	O-ring DN40
8	1	Utløpsstuss DN40
9	1	Innløpsstuss 1 ½"
10	2	Overfalsmutter
11	1	Slangeklemme
	1	Bruksanvisning
	1	Hurtigveiledning for montering
	1	Garantihefte
	1	Klarwasser-Garantikort
	1	Garantiforlengingskort 2+1

### 4 Oversikt

Bilde C	Betegnelse	Beskrivelse, se kapittel ...
3	Beholder	Montering, rengjøring og vedlikehold
4	Utløp DN75	Montering
8	Utløpsstuss for spillvann DN40	Montering
9	Innløp 1 ½"	Montering
12	Anvisning for forurensingsgrad	Rengjøring og vedlikehold
13	Skumholder	Rengjøring og vedlikehold
14	Spillvannspumpe	Rengjøring og vedlikehold
15	Controller	Bruk
16	UVC-forrenser	Rengjøring og vedlikehold
17	Sperrehåndtak for innløp	Oppstart, rengjøring og vedlikehold
18	Kontrollvindu UV-lampe	Rengjøring og vedlikehold
19	Festeklemmer	Rengjøring og vedlikehold
20	Påfyllingsåpning Biokick CWS	Igangsetting

### 5 Lover og regler

#### 5.1 Tilsiktet bruk

Der FiltoMatic CWS skal brukes som filtersystem for mekanisk og biologisk rensing av hagedammer med en vanntemperatur fra +4 °C til +35 °C. Apparatet egner seg kun til privat bruk, og må kun brukes til rensing av hagedammer med eller uten fiskebestand.

#### 5.2 Utvidede garantibetingelser for OASE ClearWaterSystem

Garantikrav skal kun kunne gjøres gjeldende over for oss, OASE GmbH, Tecklenburger Straße 161, D-48477 Hörstel, må det pågjeldende produktet eller den pågjeldende delen, sammen med kjøperens originale kjøpsbevis fra en OASE-forhandler, dette garantibeviset samt en skriftlig redegjørelse for reklamasjonsårsaken sendes til oss for kjøpers regning. Dersom det skulle oppstå defekter på spillvannpumpe, UV-forrenser eller controller, skal kun den defekte komponenten (skittenvannpumpe, UV-forrenser, controller) sendes inn, og ikke hele apparatet.

## 6 Oppstilling

For at FiltoMatic CWS skal kunne brukes tilnærmet vedlikeholdsfritt fra begynnelsen, bør hagedammen rengjøres grundig på forhånd. OASE anbefaler damslamsugeren Pondovac for denne rengjøringen. Dersom FiltoMatic CWS skal installereres i en nyanlagt hagedam, kan denne rengjøringen som regel sløyfes.

### Montere FiltoMatic CWS (bilde D, E)

Planlegg plasseringen av FiltoMatic CWS. Gjennom en omsorgsfull planlegging og ved å ta hensyn til omgivelsesbetingelsene, oppnår du optimale driftsbetingelser for FiltoMatic CWS. De følgende punkter er en hjelpende rådgivning for planleggingen.

- ▶ Et bekkeløp sikrer en optimal tilbakeføring av vannet fra FiltoMatic CWS til hagedammen. På denne måten blir det filtrerte vannet fra dammen anrikt med surstoff, før det føres tilbake til dammen. Dersom forholdene på stedet umuliggjør konstruksjon av et bekkeløp, må avløpet forlenges med et tilsvarende rør slik at det filtrerte vannet renner tilbake til dammen gjennom røret. Montering av et DN75-rør er beskrevet i kapittelet **Montering**.
- ▶ FiltoMatic CWS må plasseres helt vannrett, for å unngå at dammen tømmes ved overløp. Bruk et vaterpass ved plassering.
- ▶ Ta hensyn til FiltoMatic CWS sitt store volum, og dermed høye vekt når den er fylt. Finn et egnet underlag, evt. en bunnplate i gropen, for å unngå at FiltoMatic CWS synker gjennom bunnen.
- ▶ Sørg for tilstrekkelig klaring til at rengjørings- og vedlikeholdsarbeid kan utføres.
- ▶ Grav et hull i bakken som er stort nok til at FiltoMatic CWS **kan monteres der (bilde D)**. Her må det tas hensyn til at FiltoMatic CWS kan graves ned til den øverste avsatsen (**Bilde E, Høyde c**). Se følgende tabell for målene for heving:

Modell	a	b	c (+ høyde bunnplate)
FiltoMatic CWS 7000	ca. 50 cm	ca. 50 cm	ca. 30 cm
FiltoMatic CWS 14000	ca. 50 cm	ca. 50 cm	ca. 50 cm
FiltoMatic CWS 25000	ca. 50 cm	ca. 70 cm	ca. 50 cm

- ▶ Fyll beholderen (**3**) med vann før du fyller på jorden, for å unngå at beholderen klemmes sammen.
- ▶ Plasser DN40-rørenden for avløpet til utløpsvannet så langt fra dammen at det utpumpede vannet ikke kan renne tilbake i dammen.

## 7 Montering

### Montering av FiltoMatic CWS

FiltoMatic CWS leveres ferdig montert. Du må bare montere utløpet og koblingene for innløp og utløpet for det brukte vannet.



Koblingsstussen for utløpet **(8)** for brukt vann er gjennomsiktig. På denne måten vises forurensingsgraden av det brukte vannet når man senere skal rengjøre systemet. Dersom synlig rent vann strømmer gjennom utløpet for skittent vann, kan utpumpingen stanses. Rengjøringen slås av.

#### Montere utløpet (bilde F)

1. Legg planpakningen **(5)** på den forhåndsmonterte, gjengede avløpsstussen på kabinettet**(25)** legen.
2. Skru utløpet **(4)** fast på avløpsstussen **(25)**.
3. Om nødvendig kobles et DN75-rør **(26)** som forlenger på utløpet **(4)** slik at det filtrerte damvannet kan renne tilbake i dammen. Fallet på DN75-røret må være på minst 1,5 %.  
OASE anbefaler som forlenger for utløpet:
  - DN75-Rør, 480 mm, sort (OASE best.-nr. 55043)
  - DN75-Rørvinkel, 45°, sort (OASE best.-nr. 55044)
  - DN75-Rørvinkel, 87°, sort (OASE best.-nr. 55045)
  - DN75-Rørvinkel, T, sort (OASE best.-nr. 55046)

#### Montere innløpet (bilde F)

1. Sett koblings-stussene for utløpet **(9)** og planpakningen **(6)** inn på overfalsmutteren **(10)** og skru fast i gjengene **(21)** på stoppskiven.
2. Skyv slangeklemmen **(11)** inn på slangen **(24)** som stikker ut fra pumpen Aquamax. Tre slangen inn på innløpsstussen **(9)** og fest med slangeklemmen.  
OASE anbefaler at slangetypen spiralslange, grønn (OASE best.-nr. 52981) brukes



Legg slangeenden i varmt vann i to minutter før montering, da blir den enklere å skyve inn på innløpsstussen **(9)**.

#### Montere utløpet for spillvann (bilde F)

1. Monter O-Ringen **(7)** på utløpsstussen **(8)** og stikk den inn i overfalsmutteren **(10)**. Skru så fast det forhåndsmonterte spillvannutløpet **(22)** i gjengene.
2. Still et DN40-Rør **(23)** på utløpsstussen **(8)**. Legg enden på DN40-røret på et sted der det utpumpede spillvannet kan renne ut. Fallet DN40-røret må være på 1,5 % ... 2 %.  
OASE anbefaler som forlenger for spillvannutløpet:
  - DN40-rør, 480 mm, sort (OASE best.-nr. 50307)
  - DN40-rørvinkel, 45°, sort (OASE best.-nr. 50308)

## 8 Idriftssettelse

---



**Forsiktig!** Ømfintlige elektriske komponenter.

**Mulige skader:** Apparatet blir ødelagt.

**Forholdsregel:**

- ▶ Apparatet må ikke kobles til en trinnløs, innstillbar strømforsyning.
  - ▶ Apparatet må ikke kobles til et tidsur.
- 



**Forsiktig!** Farlig elektrisk spenning.

**Mulige følger:** Død eller alvorlige personskader.

**Forholdsregler:** Trekk alltid ut stikkkontakten (**Bilde G**) før du tar i vannet og før du starter arbeidet på apparatet.

---

Ta hensyn til sikkerhetsanvisningene!

FiltoMatic CWS slår seg på automatisk når strømmen er tilkoblet.

**Slå på (bilde G):** Sett støpselet (**27**) i stikkkontakten.

**Slå av (bilde G):** Trekk ut støpselet (**27**).

**Fylle beholderen med vann (bilde C)**

- ▶ Slå på pumpen Aquamax før FiltoMatic CWS startes. Beholderen (**3**) fylles med vann.
- 



Før beholderen fylles må sperrehåndtaket (**17**) være åpnet. Trykk ned sperrehåndtaket (**17**) til nedre anslag.

---

Dersom vannstanden i beholderen (**3**) når utløpet (**4**), renner det filtrerte vannet tilbake i dammen via utløpet (**4**).

For andre innstillinger av FiltoMatic CWS, kan du lese følgende kapittel **Betjening**.

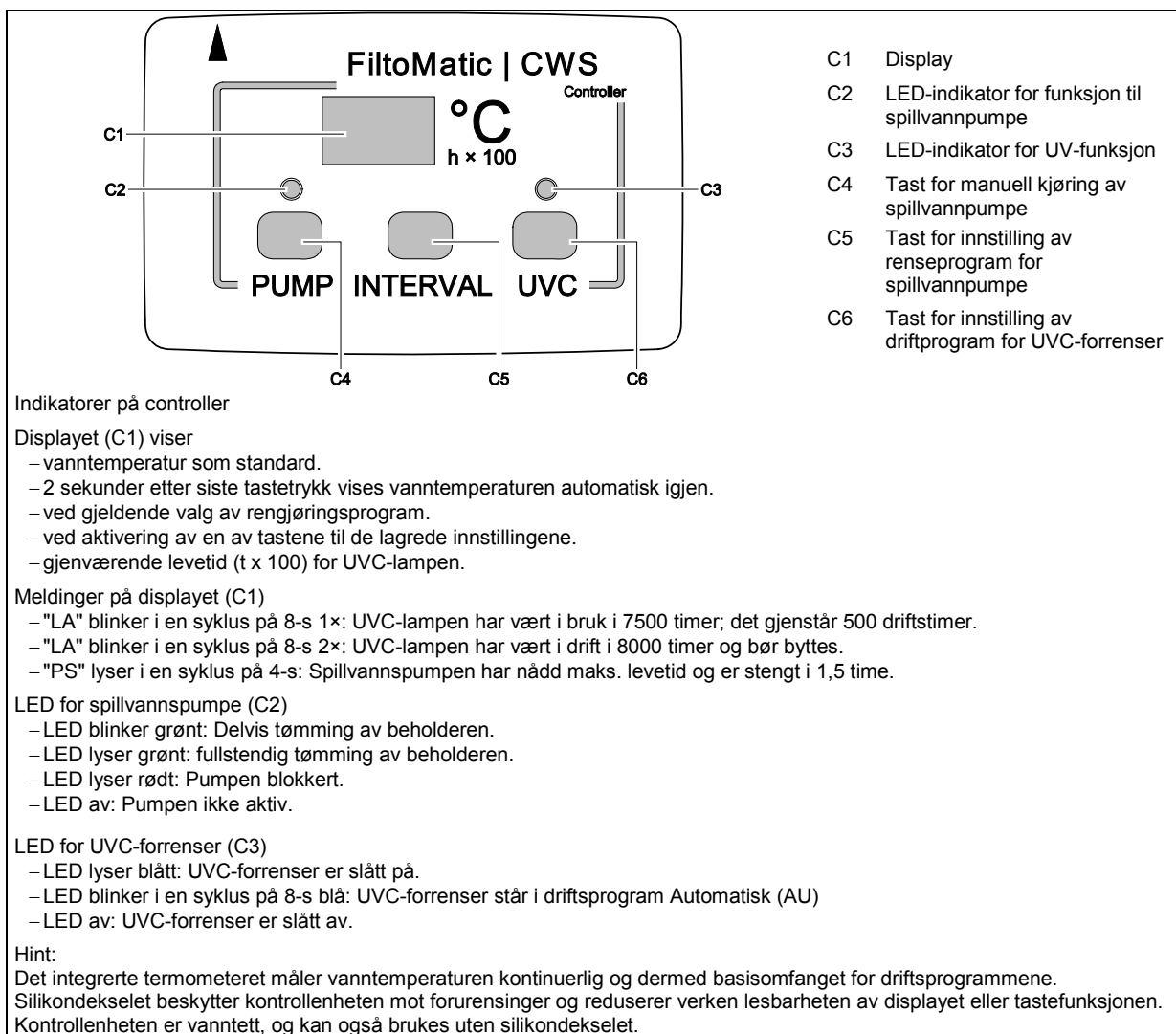
**Fylle den biologiske filterstarteren (bilde C)**

For rask oppbygging av bakteriepopulasjonen anbefales OASE Filterstarter Biokick CWS (OASE best.-nr. 50295). Mikroorganismer koloniserer filtersystemet, formerer seg, og sørger for en bedre vannkvalitet i dammen gjennom opptak av overflødige næringsstoffer.

- ▶ Fyll på nødvendig mengde, i forhold til damvolumet, Biokick CWS i påfyllingsåpningen (**20**).

## 9 Bruk

### 9.1 Oversikt kontrollenhet



## 9.2 Still inn spillvannpumpe

Ved siden av temperaturen er det hovedsaklig fiskebestanden som påvirker forurensingsgraden av damvannet. Spillvannspumpen pumper smusset bort fra bunnen av beholderen i intervaller. Ved hjelp av ulike renseprogrammer kan man tilpasse intervallene for utpumping av det forurensede vannet individuelt i forhold til tilsmussingsgraden. En rengjøringsøkt varer ca. 9 sekunder. I løpet av økten forbrukes det 4 liter vann. Tabellen viser valgmulighetene for renseprogram. Renseprogrammet **INTERVALL 1** omfatter de lengste renseintervallene, **INTERVALL 4** de korteste. Velg det programmet som egner seg best i forhold til tilsmussingsgraden av damvannet. Ved levering er renseprogrammet **INTERVALL 2** forhåndsinnstilt.

Vanntemperatur	Renseprogram for spillvannpumpe				
	+ Intervall				- Intervall
	INTERVALL 1	INTERVALL 2	INTERVALL 3	INTERVALL 4	OF
< 5 °C	av	av	av	av	av
< 8 °C	1 x pr. dag	hver 2. dag	hver 3. dag	hver 3. dag	av
8 °C - 14 °C	2 x pr. dag	1 x pr. dag	hver 2. dag	hver 3. dag	av
15 °C - 21 °C	4 x pr. dag	2 x pr. dag	1 x pr. dag	hver 2. dag	av
≥ 22 °C	8 x pr. dag	4 x pr. dag	2 x pr. dag	1 x pr. dag	av



Ved vanntemperaturer < på 0 °C og > 35 °C er renseprogrammene inaktive. Pumpen kan kun betjenes manuelt. For fullstendig tømning må du holde på tasten PUMP (C4) kontinuerlig.

### Stille inn renseprogram for spillvannpumpe

1. Trykk på tasten INTERVALL (C5). Renseprogrammet **INTERVALL 2** vises i display (C1).
2. Trykk gjentatte ganger på tasten INTERVALL (C5), inntil ønsket renseprogram vises.
3. Slipp tasten INTERVALL (C5) når ønsket renseprogram vises.
  - Innstillingen er lagret når vanntemperaturen vises etter ca. 2 sekunder i displayet (C1).

### Manuell utpumping av spillvann

Spillvann kan alltid pumpes ut manuelt.

- ▶ Trykk på tasten PUMP (C4).
  - LED-lampen (C2) blinker grønt. Smussutpumpingen begynner umiddelbart.



- ▶ Når tasten PUMP (C4) holdes inne i mer enn 10 sekunder, starter fullstendig tømning av beholderen. Den grønne LED-lampen (C2) lyser. Spillvannspumpen går i maksimalt 4 minutter. Du kan stoppe tømningen ved å trykke en gang på tasten PUMP (C4).
- ▶ For å hindre skader som følge av overopphetning, er maksimal løpetid på spillvannspumpen begrenset til 12 minutter pr. halvannen time. Ved større forurensning kan løpetiden begrenses til 8 minutter. Etter at maksimal løpetid er nådd, kan pumpen ikke lenger betjenes manuelt. I displayet vises "PS". Etter 1,5 timer er spillvannspumpen igjen klar for drift.

### 9.3 Innstilling av UVC-forrensere

Forurensing av damvannet som følge av algedannelse påvirkes hovedsaklig av vanntemperaturen. UV-forrenseren bekjemper grønnealger og mikroalger med UV-lys under vannet og er dermed en viktig komponent for rensing av damvannet. Driftsprogrammet **AU** slår av og på UV-lampen på UV-forrenseren i intervaller avhengig av temperaturen, og blir dermed individuelt tilpasset forurensingsgraden. Følgende tabell viser driftsprogrammet **AU** (Automatikk) til UV-forrenseren og driftsmodus **ON** (På) og **OF** (Av).

Vanntemperatur	Driftsprogram for UVC-forrensere			
	AU		ON	OF
	UVC-lampe er slått på	UVC-lampe er slått av	UVC-lampe er slått på permanent	UVC-lampe er slått av permanent
< 8 °C	8 t	16 t	UVC-lampe er slått på permanent	UVC-lampe er slått av permanent
8 °C - 14 °C	48 t	24 t		
15 °C - 21 °C	72 t	24 t		
≥ 22 °C	96 t	24 t		



Ved levering er driftsprogrammet **AU** forhåndsinnstilt.

- ▶ Når apparatet kobles til strømmettet, starter driftsprogrammet **AU** med Av-intervall. UV-lampen lyser ikke. Dersom du tilsetter Biokick CWS ved igangsetting, beskyttes bakteriekulturen i Biokick CWS.
- ▶ Hvis driftsprogrammet **AU** er manuelt valg, starter UVC-forrenseren med På-intervall.

#### Innstilling av driftsprogram for UVC-forrensere

1. Trykk på tasten UVC (**C6**). Driftsprogrammet **AU** vises i displayet (**C1**).
2. Trykk gjentatte ganger på tasten UVC (**C6**), inntil ønsket driftsprogram vises.
3. Slipp tasten UVC (**C6**) når ønsket driftsprogram vises.
  - Innstillingen er lagret når vanntemperaturen vises etter ca. 2 sekunder i displayet (**C1**).

#### Kontrollerer driftstimeteller for UVC-forrensere

Levetiden for en UVC-lampe i en UVC-forrenser er ca. 8000 driftstimer. Den integrerte driftstimetelleren teller ned disse verdiene etter Countdown-prinsippet.

- ▶ Hold tasten UVC (**C6**) inne i 5 sekunder. I displayet (**C1**) vises et tall.
  - Multipliser tallet med 100 for å finne resterende driftstimer.
  - Eksempel: indikert verdi '45' × 100 = 4500 resterende driftstimer.

#### Tilbakestille driftstimeteller for UVC-forrensere

Etter bytte av UVC-lampe må driftstimetelleren tilbakestilles.

1. Hold tasten UVC (**C6**) inne i 12 sekunder!
  - Etter 5 sekunder vises gjenværende levetid på displayet (**C1**). Deretter blinker indikatoren. Dersom vanntemperaturen vises i displayet (**C1**) er driftstimetelleren tilbakestilt til 8000 timer.
2. Slipp tasten UVC (**C6**).



## 10 Feilretting

Forstyrrelser	Årsaker	Hjelp
Kontrollenheten slår seg ikke på	Nettspenning mangler	Nettspenning kontrolleres Kontroller tilførselsledninger
	Kontrollenheten er ikke koblet riktig på UVC-filteret	Kontroller plasseringen av kontrollenheten
Det renner ikke noe vann tilbake i dammen fra utløp DN75	Pumpen, Aquamax, er ikke slått på Om dekselet er åpent, lås det med slåen	Slå på Aquamax-pumpen Åpne slåen
Avløpsvannpumpen slår seg ikke på	Pumperotoren er blokkert	Rengjør pumperotoren
	Tøm beholderen på forhånd	Fyll beholderen
	Beholderen er delvis tømt, Avløpspumpen kan ikke suge	Fyll beholderen
	Ved vanntemperaturer < på 0 °C og >35 °C er renseprogrammene inaktive	Spillvannspumpen kan bare betjenes manuelt. – For å fullføre utpumping må du holde tasten PUMP nede over lengre tid.
UVC-lampe slår seg ikke på	Spillvannspumpen har nådd maksimal løpetid. I displayet vises "PS".	Vent 1,5 time. Deretter er spillvannspumpen igjen klar for drift.
	UVC-lampe defekt På grunn av overspenning i nettet, har sikringen i UVC-filteret blitt utløst	Skift ut UVC-lampen Skrut av strømmen, og så på igjen for å tilbakestille sikringen – Kontroller i kontrollgjerdet om UVC-lampen lyser (blått lys) – Hvis ikke, test med bryteren for UVC om UVC-lampen slår seg på (sett den ON)

## 11 Rengjøring og vedlikehold

---



**Forsiktig!** Farlig elektrisk spenning!

**Mulige konsekvenser:** Død eller alvorlige skader.

**Vernetiltak:**

- ▶ Før du berører vannet, må nettstøpslene for alle apparater som befinner seg i vannet trekkes ut.
  - ▶ For du starter arbeidet må du skru av nettspenningen.
- 

### 11.1 Rengjør skumfilter

Rengjøringsintervallene er avhengig av forurensingsgraden på skumfilteret. En økt vannstand i anvisningen for forurensingsgrad (**bilde C, 12**) på det innvendige dekselet indikerer at skumfilterets rensingskapasitet er redusert. Rensing er nødvendig ved en forurensingsgrad på 75 % eller i alle fall ved overløp.

**Slik rengjør du skumfilter (illustrasjonene H, I, J)**

1. Åpne dekselet (**1**) med dreiehåndtaket (**2**) og fjern det fra beholderen (**3**).
  2. Trekk sperrehåndtaket (**17**) oppover.
    - Det renner ikke lenger damvann inn i beholderen.
    - Hint: Når sperrehåndtaket stenges (**17**) spruter det vann gjennom luftinntakstussen.
  3. Skumholderen (**13**) må trekkes opp flere ganger.
    - Skumfilteret presses sammen. Smuss vaskes ut.
  4. Trykk på tasten PUMP (**C4**) på kontrollenheten (**15**) i mer enn 10 sekunder.
    - LED-lampen (**C2**) lyser grønt. Alt spillvannet pumpes ut fra beholderen.
  5. Åpne sperrehåndtaket (**17**) ved å trykke det nedover.
    - Beholderen fylles igjen med vann.
- 



Gjenta rengjøringsprosedyren dersom skumfilteret er sterkt tilsmusset.

---

### 11.2 Ta ut og demontere rensekomponentene

For rengjøring og vedlikehold av rensekomponentene til spillvannpumpen (**14**) og UV-forrenseren (**16**) må disse tas ut av beholderen. Controlleren (**15**) er festet til UV-forrenseren. Rensekomponentene er ikke festet til det innvendige dekselet (**47**) men ligger i føringen til det innvendige dekselet (**47**) hhv. i sperrehåndtaket (**17**).

**Slik tar du ut rensekomponentene (bilde K)**

1. Åpne dekselet (**1**) med dreiehåndtaket (**2**) for å ta ut fra beholder (**3**) (**bilde H**).
2. Trekk sperrehåndtaket (**17**) oppover.
  - Det renner ikke lenger damvann inn i beholderen.
  - Merk: Når sperrehåndtaket stenges spruter det vann gjennom luftinntakstussen.
3. Løft rensekomponentene spillvannpumpe (**14**) og UV-forrenser (**16**) som en enhet ut av det innvendige dekselet (**47**).

**Slik tar du ut rensekomponentene og controlleren fra hverandre (bilde L)**

1. Trykk inn og hold låsehakene (**30**) på UV-forrenseren (**16**).
  2. Trekk controller (**15**) av UV-forrenseren med kraft.
  3. Trekk spillvannspumpens strømkabel (**28**) av controlleren (**15**) med kraft.
  4. Trekk av beskyttelseskappene av silikon som beskytter de åpne bøsningene.
  5. Sett sammen rensekomponentene og controlleren i omvendt rekkefølge (**Bild M**).
    - Ved montering av controller og UV-forrenser må det sikres at pilene på begge komponentene peker mot hverandre.
- 



Kontroller under monteringen at O-ringene (**29**) sitter som de skal på tilkoblingspunktene på controlleren og UV-forrenseren! Rengjør O-ringene (**29**) ved behov. Dersom O-ringene mangler, eller ikke er plassert korrekt, vil de elektriske kontaktene korrodere. Komponentene vil bli ødelagt, og kan ikke repareres!

---

### 11.3 Rengjøring av spillvannspumpe

Rengjøring av spillvannspumpen er nødvendig når rotoren på pumpemotoren **(33)** er blokkert. Dette kan forekomme når større partikler, som f. eks småstein, går gjennom pumpen. Dersom spillvannspumpen er sterkt forurenset og blokkert, lyser LED-lampen **(C2)** ved kontrollenhet **(15)** rødt.

#### Slik rengjøres spillvannspumpen (illustrasjon N)

1. Drei motorkabinettet **(33)** inntil symbolet med "Lås av" vises på pilen på det øvre røret **(31)**.
2. Trekk av motorkabinettet **(33)** og rengjør.
3. Sett sammen igjen i omvendt rekkefølge.
  - Viktig: Motorkabinettet **(33)** er først festet når symbolet "Lås på" vises på pilen på det øvre røret **(31)** (bilde N).
4. Trykk en gang på tasten PUMP **(C4)**.
  - LED-lampen **(C2)** skifter fra rødt til grønt. Spillvannspumpen **(14)** starter. Spillvannspumpen **(14)** starter ikke, på grunn av en feil. Se kapittel **Feilretting**.
5. Rengjør om nødvendig overløpet på det øvre røret **(31)**. Her må smussrørdekslet **(32)** åpnes.

### 11.4 Skifte av UV-lampe i UV-forrener



**Forsiktig!** Farlig ultrafiolett stråling.

**Mulige følger:** Alvorlige skader på øyne og hud.

**Forholdsregler:** Apparatet kan derfor kun slås på når kabinettet er montert.



En defekt UV-lampe vises ikke på Controlleren **(15)**. Kontroller UV-lampens funksjon ved regelmessig å se gjennom kontrollvinduet **(18)** (Bild O).

UV-lampen har begrenset levetid, og må byttes ut når den er utbrukt (se også kapittel **Avlese driftstimeteller for UV-forrener**).

1. Drei vannhuset **(35)** inntil symbolet med "Lås av" vises på pilen på det øvre UV-røret **(34)** (bilde O).
2. Trekk vannhuset **(35)** av (bilde O).
3. Trekk renserotoren **(37)** av kvartsglassrøret **(45)** (bilde P).
4. Løsne skruen **(40)** på overfalsmutteren **(39)** og skru av overfalsmutteren **(39)** (bilde Q).
5. Trekk av kvartsglassrøret **(45)** med O-ring **(46)** med en dreiebevegelse (bilde R).
6. Trekk UV-lanpeskjermen **(44)** av (bilde R).
7. Trekk UV-lampen **(43)** ut av kontakten på UV-oversiden **(34)** og bytt den ut (bilde R).
8. Sett UV-forrenseren sammen igjen i omvendt rekkefølge.
  - Viktig: Vannhuset **(35)** er først festet når symbolet "Lås på" vises på pilen på det øvre UV-røret **(34)** (bilde O).



- ▶ Ved montering må det påses at anleggsflaten **(41)** på overfalsmutteren **(39)** ligger an mot anleggsflaten **(42)** på UV-overdelen **(34)**. Først da kan skruen **(40)** skrues inn (bilde Q).
- ▶ O-Ringen **(36)** på vannhusets deksel **(35)** sitter fastklemt. Ta kun av O-ringen **(36)** dersom den skal byttes ut, f. eks. dersom den er blitt porøs (bilde O).
- ▶ Det dannes kondens i kvartsglassrøret **(45)**. Denne kondensfukten er uunngåelig, og har ingen påvirkning på funksjon eller sikkerhet.
- ▶ Kvartsglassrøret **(45)** kan i tidens løp bli oppripet eller ugjennomsiktig. I slike tilfeller er det ikke lenger noe hjelp i en omfattende rengjøring av UV-lampen **(43)**. Kvartsglassrøret **(45)** må byttes ut.

### 11.5 Kontroll av rens rotor

Rens rotoren (37) rengjør kvartsglassrøret (45). Det gjennomføres ved hjelp av vannstrømmen i vannhuset (bilde P).

Den kontinuerlige rotasjonen til rens rotoren (37) vil med tiden medføre slitasje på lagerbøssingene (38). Rens rotoren (37) må da byttes ut (bilde P).

1. Drei vannhuset (35) inntil symbolet "Lås av" vises på pilen på det øvre UV-røret (34) (bilde O).
2. Trekk vannhuset (35) av (bilde O).
3. Kontroller slitasjegraden på lagerbøssingen (38).
  - Når lagerbøssingen (38) er slitt ned til 0mm, må rens rotoren (37) byttes ut (bilde P).
4. Sett UV-forrensere sammen igjen i omvendt rekkefølge.
  - Viktig: Vannhuset (35) er først festet når symbolet "Lås på" vises på pilen på det øvre UV-røret (34) (bilde O).

### 11.6 Bytte ut skumfilter

Skumfilteret (49) må byttes en gang i året.

#### Slik skiftes skumfilteret:

1. Åpne dekselet (1) med dreiehåndtaket (2) og ta det ut fra beholderen (3)(bilde H).
2. Lukk sperrehåndtaket (17) ved å skyve det oppover (bilde S).
  - Det renner ikke lenger damvann inn i beholderen.
  - **Hint:**Når sperrehåndtaket stenges (17) spruter det vann gjennom luftinntaksstussen.
3. Trekk skumholderen (13) i det innerste dekselet (47) flere ganger oppover. Vannet i skumfilteret (49) presses ut (illustrasjon I).
4. Trykk på tasten PUMP (C4) på kontrollenheten (15) i mer enn 10 sekunder (illustrasjon J).
  - LED-lampen (C2) lyser grønt. Alt spillvannet pumpes ut fra beholderen.
5. Løft rengjøringskomponentene til spillvannspumpen (14) og UVC-forrensere (16) ut av innerdekselet (47) (illustrasjon K).
6. Løsne de blå låsehakene (19) på begge sider og ta det indre dekselet (47) med skumholdere (13) ut av beholderen (bilde S).
7. Trekk skumholderen (13) lett oppover, trykk de to låsehakene (48) ved skumholderen (13) sammen og skyv dem nedover ut av innerdekselet (47) (illustrasjon T).
8. Trykk inn de to låsehakene (54) ved skumoverdelen og trekk skumholderen nedover (13) sammen med filterpatronen (49) (Bild T).
  - **Hint:** Trykk samtidig de to overliggende låsehakene (54) sammen og skyv dem nedover ut av innerdekselet (47).
9. Trekk ut brukte filterpatroner (49) og skumunderdelen (55) fra skumholderen (13) (illustrasjon U).
  - Kast filterpatronen på forskriftsmessig måte.
10. Sett først inn ny skumunderdel (55), sett så nye filterpatroner (49) inn i skumholderen (13) (illustrasjon U).
  - Pass på at filterpatronene (49) sitter godt i skumunderdelen (55).
11. Sett inn skumholderen (13) med de nye filterpatronene (49) inn i innerdekselet utenfra. Trekk skumholderen såpass langt opp at de blå låsehakene (48) og de fire svarte låsehakene (54) hekter seg på innerdekselet (illustrasjon T).
  - **Viktig:** Bare når alle de fire svarte låsehakene (54) er hektert på, er du garantert feilfri montering av filterpatronene (49).

## 11.7 Utføre fullstendig rengjøring

Små flytende partikler blir mekanisk filtrert gjennom skumfilteret og evt. biologisk nedbrutt. Partikler som er tyngre enn vann legger seg på bunnen av beholderen, og tilsmusser den. En fullstendig rengjøring skal utføres årlig, fortrinnsvis når FiltoMatic CWS skal klargjøres for vinteren.

### Tøm beholderen fullstendig

En fullstendig tømning av beholderen tar maks. 4 minutter.

1. Slå av pumpen Aquamax.
2. Åpne dekselet (1) med dreiehåndtaket (2) og ta ut fra beholderen (3) (**bilde H**).
3. Trekk skumholderen (**13**) tre ganger oppover (**bilde J**).
  - Skumfilteret presses sammen. Smuss vaskes ut.
4. Trykk på tasten PUMP (**C4**) i mer enn 10 sekunder.
  - LEDet (**C2**) lyser grønt. Beholderen tømmes.
  - Du kan stoppe tømningen ved å trykke en gang på tasten PUMP (**C4**). Beholderen er fullstendig tømt når pumpen slår seg av og det ikke lenger renner vann gjennom den gjennomsiktige utløpsstussen (**6**).

### Rengjør apparatet

For å gjøre dette, må lamellkutteren (**51**) og smusspyramiden (**52**) tas ut. Dessuten må beholderen tømmes fullstendig og det innvendige dekselet (**47**) tas ut. Les forrige kapittel for informasjon om dette.

### Slik tar du ut og rengjør lamellkutteren

1. Trykk ned låsehakene (**50**) og ta lamellkutteren(**51**) ut av føringene på beholderen (**3**) ved å trekke de oppover (**bilde V**).
2. Trykk inn låsehakene (**52**) øverst på lamellkutteren(**51**) og klem de to delene av lamellkutteren(**51**) mot hverandre(**bilde W**).
3. Rengjør begge delene med rent vann og en børste.
4. Sett sammen lamellkutteren (**51**) igjen i omvendt rekkefølge
5. Sett lamellkutteren (**51**) inn i beholderen (**3**) (**bilde Y**).
  - Låsehakene (**50**) hektes fast i sperrehåndtaket (**17**).

### Slik tar du ut og rengjør smusspyramiden (bilde X)

Ta ut smusspyramiden (**53**) kun ved behov. Demontering og montering krever betydelig kraft.

1. Grip under smusspyramiden (**53**) og trekk hardt oppover for å løsne den fra de tre holderne på bunnen av beholderen.
2. Rengjør smusspyramiden (**53**) med rent vann og en børste.
3. Vask bunnen av beholderen.
4. Trykk smusspyramiden (**53**) hardt ned mot holderne.
  - Når den går i inngrep med holderne, høres et tydelig klikk.



Mellom smusspyramiden (**53**) og bunnen av beholderen skal det være en klaring på ca. 8 mm. Gjennom denne klaringen kan spillvannpumpen pumpe ut smuss fra beholderbunnen. Pass på at denne klaringen opprettholdes ved montering av smusspyramiden. Ikke prøv å presse smusspyramiden (**53**) med for stor kraft mot bunnen av beholderen!

## 12 Slitedeler

Slitedel	Modell	Ident.nr.
UVC-lampe	FiltoMatic CWS 7000	56112
	FiltoMatic CWS 14000	56237
	FiltoMatic CWS 25000	56237
Kvartsglassrør	FiltoMatic CWS 7000	13312
	FiltoMatic CWS 14000	13332
	FiltoMatic CWS 25000	13332
Renserotor	FiltoMatic CWS 7000	12703
	FiltoMatic CWS 14000	12705
	FiltoMatic CWS 25000	12705
Filterpatroner	FiltoMatic CWS 7000	50901 (1×)
	FiltoMatic CWS 14000	50904 (1×)
	FiltoMatic CWS 25000	50904 (2×)

## 13 Reservedeler

Med originaldeler fra OASE forblir apparatet sikkert og fortsetter å arbeide pålitelig. Reservedeltegninger og reservedeler finner du på vår internettside.



[www.oase-livingwater.com/spareparts\\_INT](http://www.oase-livingwater.com/spareparts_INT)

## 14 Lagring/overvintring

Før frostperioder må komponentene til spillvannpumpen (**14**), Controller (**15**) og UV-forrensere (**16**) lagres frostfritt.

- Foreta en fullstendig rengjøring (se kapittel **Fullstendig rengjøring**) og sjekk om komponentene er skadet.
  - Beholder (**3**) og Skumfilter (**49**) trenger ikke å oppbevares frostfritt. Pump likevel beholderen (**3**) fullstendig tom.
- Dekk til beholderen (**3**) slik at regnvann ikke kan trenge inn.
  - Dekselet som sitter på (**1**) da vann kan trenge inn i beholderen gjennom utsparingen for controlleren.

For tildekking anbefaler OASE:

- FiltoMatic Cap, Størrelse L, for FiltoMatic 7000 CWS og 14000 CWS (OASE best.-nr. 50268)
- FiltoMatic Cap, Størrelse XL, for FiltoMatic 25000 CWS (OASE best.-nr. 50269)

## 15 Kassering

Apparatet skal kasseres i henhold til nasjonale lovbestemmelser

## Översättning av originalbruksanvisningen



### **VARNING**

- ▶ Denna apparat kan användas av barn som är 8 år eller äldre samt av personer med sänkt fysisk, sensorisk eller mental förmåga eller brist på erfarenhet och kunskap förutsatt att de hålls under uppsikt eller instrueras i hur de använder apparaten säkert samt de risker som kan uppstå.
- ▶ Barn får inte leka med apparaten.
- ▶ Rengöring och användarunderhåll får inte utföras av barn utan uppsikt.
- ▶ Apparaten ska vara ansluten till en jordfelsbrytare vars dimensionerade felström uppgår till max. 30 mA.
- ▶ Apparaten får endast anslutas om de elektriska data som gäller för apparaten stämmer överens med strömförsörjningen. Apparatsens data anges på typskylten på apparaten, på förpackningen eller i denna bruksanvisning.
- ▶ Risk för dödsolyckor eller allvarliga personskador av elektriska slag. Innan du griper in i vattnet måste du se till att apparaterna har kopplats ifrån spänningsförsörjningen >12 V AC eller >30 V DC.
- ▶ En skadad anslutningskabel kan inte bytas ut. Avfallshantera apparaten.

## Innehåll

1	Om denna bruksanvisning .....	153
2	Säkerhetsanvisningar .....	153
2.1	Elanslutning.....	153
2.2	Säker drift.....	153
3	Leveransomfattning.....	154
4	Översikt .....	154
5	Lagstadgade föreskrifter .....	154
5.1	Ändamålsenlig användning.....	154
5.2	Utökade garantivillkor för OASE ClearWaterSystem.....	154
6	Installation .....	155
7	Installation .....	156
8	Driftstart.....	157
9	Användning .....	158
9.1	Översikt över styrenhet.....	158
9.2	Ställa in smutsvattenpump.....	159
9.3	Ställa in UVC-förrening .....	160
10	Störningsåtgärder.....	161
11	Rengöring och underhåll .....	162
11.1	Rengör filtersvamparna.....	162
11.2	Ta ut reningskomponenter och lossa dem från varandra .....	162
11.3	Rengöring av smutsvattenpump .....	163
11.4	Byta UVC-lampa i UVC-förrening .....	163
11.5	Kontrollera reningsrotor .....	164
11.6	Byta ut filtersvampar .....	164
11.7	Genomföra komplettrengöring .....	165
12	Slitagedelar .....	166
13	Reservdelar .....	166
14	Förvaring / Lagring under vintern .....	166
15	Avfallshantering.....	166



## 1 Om denna bruksanvisning

Välkommen till OASE Living Water. Med din nya produkt **FiltoMatic CWS** har du gjort ett bra val.

Läs igenom bruksanvisningen noggrant före första användningstillfället och ta reda på hur apparaten fungerar. Alla slags arbeten som utförs på denna apparat får endast genomföras enligt föreliggande instruktioner.

Beakta noga säkerhetsanvisningarna, de är en förutsättning för korrekt och säker användning.

Förvara denna bruksanvisning på ett säkert ställe. Om apparaten byter ägare måste även bruksanvisningen följa med.

## 2 Säkerhetsanvisningar

### 2.1 Elanslutning

- ▶ Elektriska installationer måste ha utförts i enlighet med nationella bestämmelser och får endast utföras av en behörig elinstallatör.
- ▶ En behörig elinstallatör är en person som till följd av sin yrkesutbildning, kunskap och erfarenhet både kan och är berättigad att bedöma och genomföra tilldelade arbetsuppgifter. Sådana arbetsuppgifter som utförs av behörig personal omfattar även förmågan att identifiera möjliga faror samt att beakta gällande regionala och nationella standarder, föreskrifter och bestämmelser.
- ▶ Om frågor eller problem uppstår måste du kontakta en elinstallatör.
- ▶ Apparaten får endast anslutas om de elektriska data som gäller för apparaten stämmer överens med strömförsörjningen. Apparatsens data anges på typskylten på apparaten, på förpackningen eller i denna bruksanvisning.
- ▶ Anslut endast apparaten till ett vägguttag som installerats enligt gällande föreskrifter.
- ▶ Förlängningskablar och strömfördelare (t ex grenuttag) ska vara godkända för användning utomhus (dropptäta).
- ▶ Skydda stickanslutningarna mot fukt.

### 2.2 Säker drift

- ▶ Använd inte FiltoMatic CWS om personer befinner sig i vattnet.
- ▶ Bär inte och dra inte UVC-förreningen och smutsvattenpumpen till FiltoMatic CWS i elkablarna.
- ▶ Använd inga defekta apparater. Om elkablarna är defekta får FiltoMatic CWS inte längre användas. Dra genast ut stickkontakten. Elkablarna vid UVC-förreningen och smutsvattenpumpen kan inte repareras. Byt ut komponenterna. Skrota defekta komponenter enligt gällande föreskrifter.
- ▶ Öppna aldrig kåpan till UVC-förreningen, smutsvattenpumpen, styrningen eller dess tillhörande delar, såvida detta inte uttryckligt anges i denna bruksanvisning.
- ▶ Använd endast originalreservdelar och -tillbehör.
- ▶ Filtrera aldrig andra vätskor än vatten.
- ▶ Även vid svaga doseringar är strålningen från UVC-lampan farlig för ögonen och huden. Använd aldrig UVC-lampan i en defekt kåpa eller utanför kåpan.
- ▶ Använd aldrig UVC-lampan utan reningsrotorn eftersom denna fungerar som ett siktskydd mot UVC-strålning.
- ▶ Överspänning i nätet kan leda till driftstörningen i apparaten. Mer information finns i kapitlet "Störningsåtgärder".

### 3 Leveransomfattning

► Öppna locket (1) med vredet (2) för att kunna ta ut monteringsdelarna (bild A).

Bild B	Antal	Beskrivning
3	1	Behållare FiltoMatic CWS
4	1	Utlopp DN75
5	1	Flat packning DN75
6	1	Flat packning 1 ½"
7	1	O-ring DN40
8	1	Utloppshylsa DN40
9	1	Inloppshylsa 1 ½"
10	2	Överfallsmutter
11	1	Slangklämma
	1	Bruksanvisning
	1	Instruktioner för snabb installation
	1	Garantihäfte
	1	Garantikort för klarvatten
	1	Garantiförlängning 2+1

### 4 Översikt

Bild C	Beteckning	Beskrivning i kapitel ...
3	Behållare	Installation, rengöring och underhåll
4	Utlopp DN75	Installation
8	Smutsvattenutlopp DN40	Installation
9	Inlopp 1 ½"	Installation
12	Indikering av nedsmutsningsgrad	Rengöring och underhåll
13	Skumhållare	Rengöring och underhåll
14	Smutsvattenpump	Rengöring och underhåll
15	Styrenhet	Användning
16	UVC-förrening	Rengöring och underhåll
17	Stoppspjäll för inlopp	Driftstart, rengöring och underhåll
18	Kontrollfönster för UVC-lampa	Rengöring och underhåll
19	Spärrkrok	Rengöring och underhåll
20	Påfyllningsöppning Biokick CWS	Driftstart

### 5 Lagstadgade föreskrifter

#### 5.1 Ändamålsenlig användning

FiltoMatic CWS får endast användas som filtersystem för mekanisk och biologisk rening av trädgårdsdammar vid vattentemperaturer mellan +4°C och +35°C. Apparaten är endast avsedd för privat bruk och får endast användas till rening av trädgårdsdammar med eller utan fisk.

#### 5.2 Utökade garantivillkor för OASE ClearWaterSystem

Garantianspråk kan endast ställas till OASE GmbH, Tecklenburger Straße 161, D-48477 Hörstel, Tyskland. Skicka in den reklamerade apparaten eller apparatdelen samt köpebevis från OASE-försäljaren, detta garantibevis samt en skriftlig reklamation. Vid en defekt på smutsvattenpumpen, UVC-förreningen eller styrenheten behöver endast den enstaka defekta komponenten (smutsvattenpump, UVC-förrening, styrenhet) sändas in och inte den kompletta apparaten.

## 6 Installation

För att garantera att FiltoMatic CWS kan användas nästan utan underhåll från första början, bör du första rengöra trädgårdsdammen noggrant. OASE rekommenderar rengöring med slamsugaren Pondovac. Om FiltoMatic CWS ska användas vid en nyanlagd trädgårdsdamm krävs i regel ingen rengöring.

### Ställa upp FiltoMatic CWS (bild D, E)

Planera uppställningen av FiltoMatic CWS. Med en noggrann planering och om förutsättningarna i omgivningen stämmer, kan optimala driftvillkor uppnås för FiltoMatic CWS. Punkterna nedan ska hjälpa dig vid planeringen.

- ▶ En optimal återledning av vattnet från FiltoMatic CWS till trädgårdsdammen kan garanteras om du använder en bäckränna. Det filtrerade dammvattnet kan därmed anrikas med syre innan det leds tillbaka till dammen. Om en bäckränna inte är möjlig pga lokala förhållanden, måste utloppet förlängas med ett DN75-rör så att det filtrerade dammvattnet rinner tillbaka till dammen via detta rör. I kapitlet **Installation** beskrivs hur ett DN75-rör kan monteras.
- ▶ FiltoMatic CWS måste tvunget justeras in i våg så att dammen inte töms när den rinner över. Använd ett vattenpass vid justeringen.
- ▶ Beakta den omfattande volymen i FiltoMatic CWS och dess vikt i fyllt skick. Välj ett lämpligt underlag eller lägg en bottenplatta i markhålet för att undvika att FiltoMatic CWS sjunker ned.
- ▶ Planera in tillräckligt utrymme för att kunna utföra rengöring och underhåll.
- ▶ Gräv ett tillräckligt stort hål i marken där FiltoMatic CWS kan ställas ned (**bild D**). Tänk på att FiltoMatic CWS kan grävas ned ända till den övre avsatsen (**bild E, höjd c**). Orientera dig efter följande tabell som innehåller måtten för hålet du kan gräva upp:

Modell	a	b	c (+ bottenplattans höjd)
FiltoMatic CWS 7000	ca 50 cm	ca 50 cm	ca 30 cm
FiltoMatic CWS 14000	ca 50 cm	ca 50 cm	ca 50 cm
FiltoMatic CWS 25000	ca 50 cm	ca 70 cm	ca 50 cm

- ▶ Fyll på behållaren (**3**) med vatten innan du fyller på jord så att behållaren inte trycks samman.
- ▶ Led bort DN40-röränden för smutsvattenutloppet så långt bort från dammen som möjligt, så att det utpumpade smutsvattnet inte kan rinna tillbaka till dammen.

## 7 Installation

### Montera FiltoMatic CWS

FiltoMatic CWS levereras i förmonterat skick. Du måste endast montera utloppet och anslutningarna för inlopp och smutsvattenutlopp.



Utloppshylsan (8) för smutsvattenutloppet är transparent. Därmed kan du se hur smutsigt det utströmmande vattnet är medan rengöringen genomförs. Om rent vatten rinner ut ur smutsutloppet kan du stoppa pumpningen. Rengöringen har slutförts.

### Montera utlopp (bild F)

1. Lägg den flata packningen (5) på utloppsskruven (25) som är förmonterad på kåpan.
2. Skruva fast utloppet (4) på utloppsskruven (25).
3. Anslut ev. ett DN75-rör (26) som förlängning vid utloppet (4) så att det filtrerade dammvattnet kan rinna tillbaka till dammen. Lutningen i DN75-röret måste uppgå till minst 1,5 %.  
OASE rekommenderar följande som förlängning till utloppet:
  - DN75-rör, 480 mm, svart (OASE best.-nr. 55043)
  - DN75-rörvinkel, 45°, svart (OASE best.-nr. 55044)
  - DN75-rörvinkel, 87°, svart (OASE best.-nr. 55045)
  - DN75-rörvinkel, T, svart (OASE best.-nr. 55046)

### Montera inlopp (bild F)

1. Sätt inloppshylsan (9) och den flata packningen (6) i överfallsmuttern (10) och skruva fast på gängorna (21) i stoppspjället.
2. Skjut slangklämman (11) över slangen (24) som kommer från pumpen Aquamax. Sätt slangen på inloppshylsan (9) och fixera med slangklämman.  
OASE rekommenderar följande slang: spiralslang, grön, (OASE best.-nr. 52981)



Låt slangens ände ligga i hett vatten i två minuter innan den monteras, så att det går lättare att skjuta slangen på inloppshylsan (9).

### Montera smutsvattenutlopp (bild F)

1. Montera O-ringen (7) på utloppshylsan (8) och skjut in i överfallsmuttern (10). Skruva sedan fast på gängan på det förmonterade smutsvattenutloppet (22).
2. Skjut fast ett DN40-rör (23) på utloppshylsan (8). Lägg änden av DN40-röret vid en plats där det utpumpade smutsvattnet kan sippra ut. Lutningen i DN40-röret måste uppgå till 1,5 % ... 2 %.  
OASE rekommenderar följande som förlängning till smutsvattenutloppet:
  - DN40-rör, 480 mm, svart (OASE best.-nr. 50307)
  - DN40-rörvinkel, 45°, svart (OASE best.-nr. 50308)

## 8 Driftstart



**Varning!** Känsliga elektriska komponenter.

**Möjliga följder:** Apparaten kommer att förstöras.

**Skyddsåtgärder:**

- ▶ Anslut inte apparaten till en dimmbar strömkälla.
- ▶ Anslut inte apparaten till ett kopplingsur.



**Varning!** Farlig elektrisk spänning.

**Möjliga följder:** Dödsolyckor eller allvarliga personskador.

**Skyddsåtgärder:** Dra ut stickkontakten innan du griper ned i vattnet och innan du utför arbeten på apparaten (**bild G**).

Beakta säkerhetsanvisningarna!

FiltoMatic CWS slås på automatiskt när den matas med ström.

**Inkoppling (bild G):** Anslut stickkontakten (**27**) till stickuttaget.

**Frånkoppling (bild G):** Dra ut stickkontakten (**27**).

**Fylla på behållaren med vatten (bild C)**

- ▶ Slå på pumpen Aquamix innan du använder FiltoMatic CWS. Behållaren (**3**) fylls med vatten.



För att behållaren ska fyllas på måste stoppspjället (**17**) vara öppet. Tryck ned stoppspjället (**17**) tills det tar emot.

När vattennivån i behållaren (**3**) når upp till utloppet (**4**) kommer det filtrerade dammvattnet att rinna ut genom utloppet (**4**) och tillbaka till dammen.

Ytterligare inställningar av FiltoMatic CWS beskrivs i följande kapitel **Användning**.

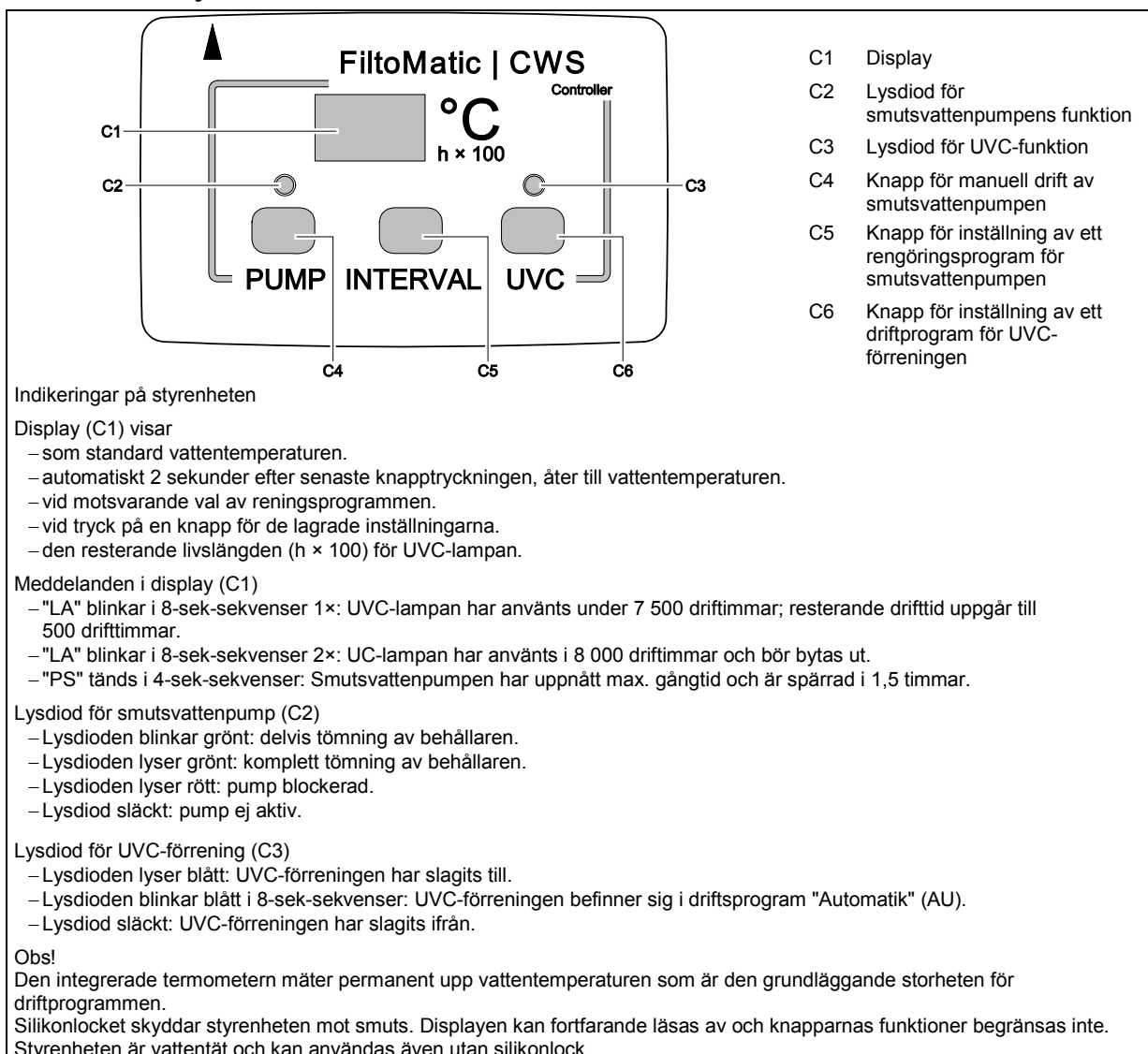
**Fylla på biologisk filterstartare (bild C)**

Vi rekommenderar att OASE filterstartern Biokick CWS används för en snabb bildning av bakteriepopulationer (OASE best.-nr. 50295). Mikroorganismer etablerar sig i filtersystemet, förökar sig och bryter sedan ned överflödiga näringsämnen. Detta förbättrar dammvattnets kvalitet.

- ▶ Ta reda på erforderlig mängd Biokick CWS för dammens volym och fyll sedan på i påfyllningsöppningen (**20**).

## 9 Användning

### 9.1 Översikt över styrenhet



## 9.2 Ställa in smutsvattenpump

Nedsmutsningen av dammvattnet påverkas inte enbart av vattentemperaturen, utan även av mängden fisk. Smutsvattenpumpen pumpar bort smutsen från behållarens botten i återkommande intervall. Med hjälp av fyra olika reningsprogram kan intervallen för att pumpa bort smutsvattnet anpassas individuellt till den föreliggande nedsmutsningsgraden. En rening pågår ca 9 sek. En reningscykel förbrukar ca 4 liter vatten. Tabellen visar valmöjligheterna för reningsprogrammen. Reningsprogrammet **INTERVAL 1** innehåller de flesta reningsintervall, **INTERVAL 4** endast ett fåtal intervall. Välj ett program som är lämpligt för nedsmutsningen av dammens vatten. Vid leverans är reningsprogrammet **INTERVAL 2** förinställt.

Vattentemperatur	Reningsprogram för smutsvattenpump				
	+ Intervall				- Intervall
	INTERVAL 1	INTERVAL 2	INTERVAL 3	INTERVAL 4	OFF
< 5°C	från	från	från	från	från
< 8°C	1 gång per dag	varannan dag	var 3:e dag	var 3:e dag	från
8°C - 14°C	2 gång per dag	1 gång per dag	varannan dag	var 3:e dag	från
15 °C - 21 °C	4 gång per dag	2 gång per dag	1 gång per dag	varannan dag	från
≥ 22 °C	8 gång per dag	4 gång per dag	2 gång per dag	1 gång per dag	från



Vid vattentemperaturer <0 °C och >35 °C är reningsprogrammen inaktiva. Pumpen kan endast manövreras för hand. För att pumpa ur komplett måste knappen PUMP (C4) hållas intryckt.

### Ställa in reningsprogram för smutsvattenpump

1. Tryck på knappen INTERVAL (C5). Reningsprogrammet **INTERVAL 2** visas på displayen (C1).
2. Tryck flera gånger på knappen INTERVAL (C5) tills önskat reningsprogram visas.
3. Släpp knappen INTERVAL (C5) när önskat reningsprogram visas.
  - Inställningen har lagrats när vattentemperaturen visas på displayen (C1) efter ca 2 sek.

### Pumpa ut smutsvatten manuellt

Smutsvattnet kan alltid pumpas ut manuellt.

- ▶ Tryck på knappen PUMP (C4)
  - Lysdioden (C2) blinkar grönt. Smutsvattnet börjar genast pumpas ut.



- ▶ Om du håller knappen PUMP (C4) intryckt längre än 10 sekunder, startar den kompletta tömningen av behållaren. Den gröna lysdioden (C2) lyser. Smutsvattenpumpen kör i maximalt 4 minuter. Du kan stoppa tömningen genom att trycka på knappen PUMP (C4) en gång.
- ▶ För undvikande av överhettningsskador är den maximala gångtiden för smutsvattenpumpen begränsad till 12 minuter per 1,5 timme. Vid kraftig nedsmutsning kan gångtiden också begränsas till 8 minuter. Efter att man uppnått max. gångtid kan inte pumpen längre manövreras för hand. I displayen visas "PS". Efter 1,5 tim. är smutsvattenpumpen åter klar för drift.

### 9.3 Ställa in UVC-förrening

Nedsmutsningen av dammvattnet vid algbildning bestäms i hög grad av vattentemperaturen. UVC-förreningens UVC-ljus bekämpar grönalger och svävande alger och utgör därmed en viktig komponent för att rena dammens vatten. Beroende på vattentemperaturen kan UVC-lampan i UVC-förreningen slås på resp. ifrån i intervall med driftprogrammet **AU**. Därmed kan reningen anpassas individuellt till den aktuella nedsmutsningsgraden. I nedanstående tabell visas driftprogrammet **AU** (automatik) för UVC-förreningen och driftlägen **ON** (TILL) och **OFF** (FRÅN).

Vattentemperatur	Driftprogram för UVC-förrening			
	AU		ON	OFF
	UVC-lampan har slagits till	UVC-lampan har slagits ifrån	UVC-lampan är permanent tillslagen	UVC-lampan är permanent frånslagen
< 8°C	8 h	16 h		
8°C - 14°C	48 h	24 h		
15 °C - 21 °C	72 h	24 h		
≥ 22 °C	96 h	24 h		



Vid leverans är driftprogrammet **AU** förinställt.

- ▶ När apparaten ansluts till nätet startar driftprogrammet **AU** med FRÅN-intervall. UVC-lampan lyser inte. Om du tillsätter Biokick CWS vid driftstart, kommer bakteriekulturerna i Biokick CWS att skyddas.
- ▶ Om du väljer driftprogrammet **AU** manuellt, startar UVC-förreningen med TILL-intervall.

#### Ställa in driftprogram för UVC-förrening

1. Tryck på knappen UVC (**C6**). Driftprogrammet **AU** visas på displayen (**C1**).
2. Tryck flera gånger på knappen UVC (**C6**) tills önskat driftprogram visas.
3. Släpp knappen UVC (**C6**) när önskat driftprogram visas.
  - Inställningen har sparats när vattentemperaturen visas på displayen (**C1**) efter ca 2 sekunder.

#### Läsa av drifttidsräknare för UVC-förrening

Livslängden för en UVC-lampa för UVC-förreningen uppgår till ca 8 000 timmar. Den integrerade drifttidsräknaren räknar nedåt från detta värde.

- ▶ Håll knappen UVC (**C6**) intryckt i 5 sekunder. Ett värde visas på displayen (**C1**).
  - Multiplicera detta värde med 100 för att beräkna resterande drifttimmar.
  - Exempel: visat värde '45' × 100 = 4 500 resterande drifttimmar.

#### Återställa drifttidsräknare för UVC-förrening

Efter att en UVC-lampa har bytts ut måste drifttidsräknaren återställas.

1. Håll knappen UVC (**C6**) intryckt i 12 sekunder!
  - Efter 5 sekunder visas resterande livslängd på displayen (**C1**). Därefter blinkar displayen. Om vattentemperaturen visas på displayen (**C1**), måste drifttidsräknaren återställas till 8 000 timmar.
2. Släpp knappen UVC (**C6**).



## 10 Störningsåtgärder

Störning	Orsak	Åtgärd
Styrenheten slås inte på	Nätspänning saknas	Kontrollera nätspänningen Kontrollera tillledningarna
	Styrenheten sitter inte rätt på UVC-förreningen	Kontrollera placeringen av styrenheten
Inget vatten rinner tillbaka till dammen genom utloppet DN75	Pumpen Aquamax har inte slagits på	Slå till pumpen Aquamax
	Stoppspjället är stängt medan locket är öppet	Öppna stoppspjället
Smutsvattenpumpen slås inte på	Pumprotorn blockerad	Rengör pumprotorn
	Behållaren har redan tömts	Fyll på behållaren
	Behållaren har tömts delvis, smutsvattenpumpen kan inte suga upp vatten	Fyll på behållaren
	Vid vattentemperaturer <0 °C till >35 °C är reningsprogrammen inaktiva.	Smutsvattenpump kan endast manövreras manuellt. – För komplett utpumpning håll in knappen PUMP länge.
	Smutsvattenpumpen har uppnått max. gångtid. I displayen visas "PS".	Vänta 1,5 tim. Därefter är smutsvattenpumpen åter klar för användning.
UVC-lampan slås inte på	UVC-lampan defekt	Byt ut UVC-lampan
	Säkerhetsanordningen i UVC-förreningen har löst ut pga. överspänning i nätet	Slå ifrån nätspänningen och slå sedan på igen för att återställa säkerhetsanordningen – Se efter i kontrollfönstret om UVC-lampan lyser (blått ljus) – Kontrollera ev. genom att slå på UVC-lampan med knappen UVC (driftläge ON)

## 11 Rengöring och underhåll

---



**Varning!** Farlig elektrisk spänning!

**Möjliga följder:** Dödsolyckor eller allvarliga personskador.

**Skyddsåtgärder:**

- ▶ Innan du doppar ned handen i vattnet, koppla ur el-anslutningar till alla apparater som befinner sig i vattnet.
  - ▶ Innan man utför arbeten på apparaten ska nätspänningen kopplas ur.
- 

### 11.1 Rengör filtersvamparna

Rengöringsintervallen är beroende av nedsmutsningsgraden i filtersvamparna. En hög vattennivå vid indikeringen av nedsmutsningsgrad (**bild C, 12**) i innerlocket signalerar att reningseffekten i filtersvamparna avtar. Vid en nedsmutsningsgrad över 75 % eller senast vid överlopp måste svamparna rengöras.

**Så här rengör man filtersvamparna (Bild H, I, J)**

1. Öppna locket (**1**) med vredet (**2**) och ta sedan av det från behållaren (**3**).
  2. Dra upp stoppspjället (**17**) för att stänga det.
    - Dammvatten rinner inte längre in i behållaren.
    - Obs! När stoppspjället (**17**) stängs sprutar vatten ut ur luftinsugningsröret.
  3. Dra upp svamphållaren (**13**) flera gånger.
    - Filtersvamparna pressas samman. Smutsen spolats ut.
  4. Håll knappen PUMP (**C4**) på styrenheten (**15**) intryckt i mer än 10 sekunder.
    - Lysdioden (**C2**) lyser grönt. Smutsvattnet i behållaren pumpas ut komplett.
  5. Tryck ned stoppspjället (**17**) för att öppna det.
    - Behållaren fylls med dammvatten på nytt.
- 



Upprepa rengöringen om filtersvamparna är starkt nedsmutsade.

---

### 11.2 Ta ut reningskomponenter och lossa dem från varandra

Innan reningskomponenterna smutsvattenpump (**14**) och UVC-förrening (**16**) kan rengöras och underhållas måste de tas ut ur behållaren. Styrenheten (**15**) har satts fast på UVC-förreningen. Reningskomponenterna är inte fast anslutna på innerlocket (**47**), utan ligger i spåren i innerlocket (**47**) resp. stoppspjället (**17**).

**Ta ut reningskomponenterna så här (bild K)**

1. Öppna locket (**1**) med vredet (**2**) och ta sedan av det från behållaren (**3**) (**bild H**).
2. Dra upp stoppspjället (**17**) för att stänga det.
  - Dammvatten rinner inte längre in i behållaren.
  - Obs! När stoppspjället stängs sprutar vatten ut ur luftinsugningsröret.
3. Lyft upp reningskomponenterna smutsvattenpump (**14**) och UVC-förrening (**16**) som en enhet ur innerlocket (**47**).

**Lossa på reningskomponenterna och styrenheten från varandra (bild L)**

1. Håll spärrkroken (**30**) vid UVC-förreningen (**16**) intryckt.
  2. Dra av styrenheten (**15**) från UVC-förreningen med kraft.
  3. Dra av smutsvattenpumpens elkabel (**28**) från styrenheten (**15**) med kraft.
  4. Sätt på silikonskydden på de öppna hylsorna.
  5. Montera samman reningskomponenterna och styrenheten i omvänd följd (**bild M**).
    - När styrenheten och UVC-förreningen monteras samman måste du se till att pilarna på dessa båda komponenter pekar mot varandra.
- 



När du monterar samman måste du kontrollera att O-ringarna (**29**) sitter rätt vid anslutningsställena för styrenheten och UVC-förreningen! Rengör O-ringarna (**29**) vid behov. Om O-ringarna saknas eller sitter fel kommer de elektriska kontaktarna att korrodera. Komponenterna kommer att skadas irreparabelt!

---

### 11.3 Rengöring av smutsvattenpump

Smutsvattenpumpen måste rengöras om rotorn till pumpmotorn (33) är kraftigt nedsmutsad eller blockerad. Detta kan inträffa om grövre smuts förekommer, t ex stenar. Om smutsvattenpumpen är kraftigt nedsmutsad eller blockerad lyser lysdioden (C2) på styrenheten (15) rött.

#### Så rengör man smutsvattenpumpen (Bild N)

1. Vrid runt vattenkåpan (33) tills symbolen "öppet lås" pekar mot pilen på överröret (31).
2. Ta av motorkåpan (33) och rengör den.
3. Montera samman i omvänd ordningsföljd.
  - Viktigt! Motorkåpan (33) är inte spärrad förrän symbolen "stängt lås" pekar mot pilen på överröret (31) (bild N).
4. Tryck en gång på knappen PUMP (C4).
  - Lysdioden (C2) skiftar från rött till grönt. Smutsvattenpumpen (14) startar upp. I annat fall kommer smutsvattenpumpen (14) inte att starta upp pga. en störning. Se kapitel **Störningsåtgärder**.
5. Rengör överloppet vid överröret (31) vid behov. Öppna först skyddslocket på smutsröret (32).

### 11.4 Byta UVC-lampa i UVC-förrening



**Varning!** Farlig ultraviolett strålning.

**Möjliga följder:** Risk för allvarliga skador på ögonen eller huden.

**Skyddsåtgärder:** Slå endast på apparaten om kåpan först har monterats.



Om UVC-lampan är defekt indikeras detta inte på styrenheten (15). Kontrollera UVC-lampans funktion genom att då och då titta in i kontrollfönstret (18) (Bild O).

UVC-lampan har en begränsad livslängd och måste bytas ut efter att livslängden har löpt ut (se även kapitel **Läsa av drifttidsräknare för UVC-förrening**).

1. Vrid runt vattenkåpan (35) tills symbolen "öppet lås" pekar mot pilen på UVC-överdelen (34) (bild O).
2. Dra av vattenkåpan (35) (bild O).
3. Dra av reningsrotorn (37) från kvartsglasröret (45) (bild P).
4. Lossa på skruven (40) vid överfallsmuttern (39) och skruva sedan av överfallsmuttern (39) (bild Q).
5. Dra av kvartsglasröret (45) inkl. O-ringen (46) med en vridande rörelse (bild R).
6. Dra av UVC-lampskyddet (44) (bild R).
7. Dra ut UVC-lampan (43) ur sockeln i UVC-överdelen (34) och sätt sedan i en ny lampa (bild R).
8. Montera samman UVC-förreningen i omvänd ordningsföljd.
  - Viktigt! Vattenkåpan (35) är inte stängd förrän symbolen "stängt lås" pekar mot pilen på UVC-överdelen (34) (bild O).



- ▶ När du monterar samman måste du se till att överfallsmutterns (39) anslag (41) ligger emot anslaget (42) vid UVC-överdelen (34). Först därefter kan du skruva in skruven (40) (bild Q).
- ▶ O-ringen (36) är fast inspänd vid tillslutningen på vattenkåpan (35). Ta endast av O-ringen (36) om den behöver bytas ut, t ex om den har blivit porös (bild O).
- ▶ Kondensvatten bildas i kvartsglasröret (45). Detta kondensvatten kan inte undvikas men påverkar varken funktionen eller säkerheten.
- ▶ Under tidens lopp är det möjligt att kvartsglasröret (45) repas eller blir grumligt. I sådana fall är UVC-lampans (43) rengöringseffekt inte längre tillräcklig. Kvartsglasröret (45) måste då bytas ut.

### 11.5 Kontrollera reningsrotor

Reningsrotorn (37) rengör kvartsglasröret (45). Rotorn drivs av vattenströmningen i vattenkåpan (bild P). Reningsrotorns (37) ständiga rotationsrörelse leder på lång sikt till att lagerbussningen (38) slits. Reningsrotorn (37) måste då bytas ut (bild P).

1. Vrid runt vattenkåpan (35) tills symbolen "öppet lås" pekar mot pilen på UVC-överdelen (34) (bild O).
2. Dra av vattenkåpan (35) (bild O).
3. Kontrollera slitagegränsen för lagerbussningen (38).
  - Om lagerbussningen (38) har slitits ned till 0 mm måste reningsrotorn (37) bytas ut (bild P).
4. Montera samman UVC-förreningen i omvänd ordningsföljd.
  - Viktigt! Vattenkåpan (35) är inte stängd förrän symbolen "stängt lås" pekar mot pilen på UVC-överdelen (34) (bild O).

### 11.6 Byta ut filtersvampar

Filtersvamparna (49) ska bytas ut varje år.

**Byt ut filtersvamparna så här:**

1. Öppna locket (1) med vredet (2) och ta sedan av det från behållaren (3) (bild H).
2. Dra upp stoppspjället (17) för att stänga till det (bild S).
  - Dammvatten rinner inte längre in i behållaren.
  - **Obs!** När stoppspjället (17) stängs sprutar vatten ut ur luftinsugningsröret.
3. Dra upp svamphållaren (13) i innerlocket (47) flera gånger. Vattnet i filtersvamparna (49) pressas ut (bild I).
4. Håll knappen PUMP (C4) på styrenheten (15) intryckt i mer än 10 sekunder (bild J).
  - Lysdioden (C2) lyser grönt. Smutsvattnet i behållaren pumpas ut.
5. Lyft upp reningskomponenterna smutsvattenpump (14) och UVC-förrening (16) ur innerlocket (47) (Bild K).
6. Lossa på de blå spärrkrokarna (19) på båda sidor och ta ut innerlocket (47) inkl. svamphållare (13) ur behållaren (bild S).
7. Dra upp svamphållarna (13) en aning, tryck ihop de blå spärrkrokarna (48) på svamphållarna (13) och skjut nedåt (47) ur innerlocket (Bild T).
8. Tryck in de fyra svarta spärrkrokarna (54) på svampöverdelen och tag ut svamphållaren nedåt (13) ihop med filterpatronen (49) (Bild T).
  - **Obs!** Tryck ihop de båda motliggande spärrkrokarna efter varandra (54) och skjut dem nedåt ur innerlocket (47).
9. Ta bort begagnad filterpatron (49) och svampunderdel (55) från svamphållaren (13) (Bild U).
  - Ta hand om filterpatronen fackmässigt.
10. Sätt först på en ny svampunderdel (55), sedan ny filterpatron (49) på svamphållaren (13) (Bild U).
  - Se till att filterpatronen (49) passar perfekt i svampunderdelen (55).
11. Sätt in svamphållaren (13) med ny filterpatron (49) underifrån i innerlocket. Drag därvid upp svamphållaren så högt, att de båda blå spärrkrokarna (48) och de fyra svarta spärrkrokarna (54) hakar in i innerlocket (Bild T).
  - **Viktigt!** Endast när alla fyra svarta spärrkrokar (54) är inhakade garanteras en korrekt passning för filterpatronen (49).

## 11.7 Genomföra komplettrengöring

Lätta svävande partiklar filtreras ut mekaniskt av filtersvamparna. Vid behov bryts de även ned biologiskt. Svävande partiklar som är tyngre än vatten ansamlas på behållarens botten där de smutsar ned behållaren. Genomför en komplettrengöring en gång om året, helst innan du tar in FiltoMatic CWS för vintern.

### Tömma behållaren komplett

Det tar max. 4 minuter att tömma behållaren helt.

1. Slå ifrån pumpen Aquamax.
2. Öppna locket (1) med vredet (2) och ta sedan av det från behållaren (3) **(bild H)**.
3. Dra upp svamphållarna **(13)** tre gånger **(bild J)**.
  - Filersvamparna pressas samman. Smutsen spolats ut.
4. Håll knappen PUMP **(C4)** intryckt längre än 10 sekunder.
  - Lysdioden **(C2)** lyser grönt. Behållaren töms.
  - Du kan stoppa tömningen genom att trycka på knappen PUMP **(C4)** en gång. Behållaren har tömts helt när smutsvattenpumpen slår ifrån och inget vatten längre rinner ut genom den transparenta utloppshylsan **(6)**.

### Rengöra apparaten

Ta först av lamellavskiljaren **(51)** och smutspyramiden **(52)**. Innan detta kan göras måste behållaren först ha pumpats helt tom och innerlocket **(47)** ha tagits ut. Läs igenom föregående kapitel.

#### Ta ut och rengör lamellavskiljaren så här

1. Tryck ned spärrkroken **(50)** och dra upp lamellavskiljaren **(51)** ur spåret på behållaren **(3)** **(bild V)**.
2. Tryck in spärrkroken **(52)** upptill vid lamellavskiljaren **(51)** och fäll ut lamellavskiljarens båda delar **(51)** **(bild W)**.
3. Rengör båda delar med vatten och en mjuk borste.
4. Montera samman lamellavskiljaren **(51)** i omvänd ordningsföljd.
5. Sätt in lamellavskiljaren **(51)** i behållaren **(3)** **(bild Y)**.
  - Spärrkroken **(50)** måste snäppa in vid stoppspjället **(17)**.

#### Ta ut och rengör smutspyramiden så här **(bild X)**

Ta endast ut smutspyramiden **(53)** vid behov. En betydlig kraftansträngning behövs för att demontera och montera pyramiden.

1. Grip tag under smutspyramiden **(53)** och dra den uppåt så att den lossnar från de tre hållarna på behållarens botten.
2. Rengör smutspyramiden **(53)** med vatten och en mjuk borste.
3. Tvätta ur behållarens botten.
4. Tryck fast smutspyramiden **(53)** på hållarna genom att trycka emot kraftigt.
  - Du kan tydligt höra hur hållarna snäpper in (klickande ljud).



Avståndet mellan smutspyramiden **(53)** och behållarens botten måste uppgå till ca 8 mm. Tack vare detta avstånd kan smutsvattenpumpen pumpa ut smuts som ligger på behållarens botten. Se till att detta avstånd fortfarande finns kvar när du monterar pyramiden. Försök inte att trycka emot för kraftigt så att smutspyramiden **(53)** därefter ligger emot behållarens botten!

## 12 Slitagedelar

Slitagedel	Modell	Id.-nr.
UVC-lampa	FiltoMatic CWS 7000	56112
	FiltoMatic CWS 14000	56237
	FiltoMatic CWS 25000	56237
Kvartsglasrör	FiltoMatic CWS 7000	13312
	FiltoMatic CWS 14000	13332
	FiltoMatic CWS 25000	13332
Reningsrotor	FiltoMatic CWS 7000	12703
	FiltoMatic CWS 14000	12705
	FiltoMatic CWS 25000	12705
Filterpatroner	FiltoMatic CWS 7000	50901 (1×)
	FiltoMatic CWS 14000	50904 (1×)
	FiltoMatic CWS 25000	50904 (2×)

## 13 Reservdelar

Apparaten arbetar säkert med originaldelar från OASE.  
Reservdelsritningar och reservdelar finns på vår internet sida.



[www.oase-livingwater.com/spareparts\\_INT](http://www.oase-livingwater.com/spareparts_INT)

## 14 Förvaring / Lagring under vintern

Innan frosten kommer måste reningskomponenterna smutsvattenpump (**14**), styrenhet (**15**) och UVC-förrening (**16**) förvaras på en frostfri plats.

- Gör en komplett rengöring (se kapitel **Genomföra komplettrengöring**) och kontrollera om komponenterna har skadats.
  - Behållaren (**3**) och filtersvamparna (**49**) behöver inte förvaras frostfritt. För säkerhets skull bör du dock pumpa behållaren (**3**) helt tom på vätska.
- Täck över behållaren (**3**) så att inget vatten kan tränga in.
  - Locket (**1**) som har satts på är inte tillräckligt eftersom vatten kan rinna in i behållaren genom urtagen för styrenheten.

OASE rekommenderar att du täcker över med följande:

- FiltoMatic Cap, strl. L, för FiltoMatic 7000 CWS och 14000 CWS (OASE best.-nr. 50268)
- FiltoMatic Cap, strl. XL, för FiltoMatic 25000 CWS (OASE best.-nr. 50269)

## 15 Avfallshantering

Skrota apparaten enligt de lagstadgade bestämmelser som gäller i ditt land.

## Alkuperäisen käyttöohjeen käännös



### **VAROITUS**

- ▶ Tätä laitetta saavat käyttää yli 8 -vuotiaat lapset, sekä henkilöt, joiden fyysiset, aistimelliset tai henkiset kyvyt ovat vähentyneet tai joilla ei ole tarvittavaa kokemusta ja tietoa, vain valvonnan alaisina ja kun heille on annettu opastusta laitteen turvallisesta käytöstä ja kun he ymmärtävät laitteen käytöstä mahdollisesti seuraavat vaarat.
- ▶ Lapset eivät saa leikkiä laitteella.
- ▶ Puhdistus ja käyttäjän suorittama huolto eivät saa tapahtua lasten toimesta ilman valvontaa.
- ▶ Laite on varmistettava vikavirtasuojalaitteella, jonka nimellisvikavirta on enintään 30 mA.
- ▶ Laitteen saa yhdistää vain silloin, kun laitteen ja virransyötön tiedot vastaavat toisiaan. Laitetiedot ovat tyyppikilvessä laitteessa, pakkauksessa tai tässä käyttöohjeessa.
- ▶ Sähköisku voi johtaa kuolemaan tai vakaviin vammoihin! Ennen veteen käsin koskettamista on vedessä olevat jännitteellä >12 V AC tai >30 V DC varustetut laitteet irrotettava virtaverkosta.
- ▶ Vaurioitunutta liitännäjohtoa ei voi vaihtaa. Laite on hävitettävä.

## Sisällysluettelo

1	Tätä käyttöohjetta koskevia tietoja .....	169
2	Turvaohjeet .....	169
2.1	Sähköliitäntä .....	169
2.2	Turvallinen käyttö .....	169
3	Toimituksen sisältö .....	170
4	Yleiskatsaus .....	170
5	Lain määräykset .....	170
5.1	Määräystenmukainen käyttö .....	170
5.2	Laajennetut takuehdot OASE ClearWaterSystemille .....	170
6	Asennus .....	171
7	Asennus .....	172
8	Käyttöönotto .....	173
9	Käyttö .....	174
9.1	Yleiskuva säädin .....	174
9.2	Likavesipumpun asetus .....	175
9.3	UVC-esipuhdistajan asettaminen .....	176
10	Häiriönpoisto .....	177
11	Puhdistus ja huolto .....	178
11.1	Suodatusvaahtojen puhdistus .....	178
11.2	Puhdistuskomponenttien poisto ja toisistaan irrottaminen .....	178
11.3	Likavesipumpun puhdistus .....	179
11.4	Vaihda UVC-lamppu UVC-esipuhdistajassa .....	179
11.5	Puhdistusroottorin valvonta .....	180
11.6	Suodatusvaahtojen vaihto .....	180
11.7	Kokonaispuhdistuksen suorittaminen .....	181
12	Kuluvat osat .....	182
13	Varaosat .....	182
14	Varastointi/säilytys talven yli .....	182
15	Hävittäminen .....	182



## 1 Tätä käyttöohjetta koskevia tietoja

Tervetuloa OASE Living Water -yritykseen. Tällä ostoksella **FiltoMatic CWS** olette tehnyt hyvän valinnan. Lukekaa tämä käyttöohje huolellisesti läpi ennen laitteen ensimmäistä käyttöä ja tutustukaa laitteeseen. Kaikki tätä laitetta koskevat työt ja työt tällä laitteella saa suorittaa vain kyseessä olevan ohjeen mukaan. Noudattakaa ehdottomasti oikean ja turvallisen käytön ohjeita. Säilyttäkää tämä käyttöohje huolellisesti! Jos laite vaihtaa omistajaa, antakaa käyttöohje eteenpäin.

## 2 Turvaohjeet

### 2.1 Sähköliitântä

- ▶ Sähköasennusten täytyy vastata maakohtaisia asennusmääräyksiä ja ne saa suorittaa vain sähköalan ammattilainen.
- ▶ Sähköalan ammattilainen on henkilö, joka ammatillisen koulutuksen, tietojen ja kokemuksen perusteella on kykenevä ja oikeutettu arvioimaan ja suorittamaan hänelle annettuja töitä. Ammatillisena työskentelyyn kuuluu myös mahdollisten vaarojen tunnistaminen sekä noudatettavien paikallisten ja maakohtaisten normien, sääntöjen ja määräysten huomioiminen.
- ▶ Kysymyksissä ja ongelmassa voi kääntyä sähköalan ammattilaisen puoleen.
- ▶ Laitteen liitântä on sallittua vain, kun laitteen ja virransyötön tehoarvot vastaavat toisiaan. Laitetiedot ovat laitteen tyyppikilvessä, pakkauksessa tai tässä käyttöohjeessa.
- ▶ Laitteen saa yhdistää vain määräysten mukaisesti asennettuun pistorasiaan.
- ▶ Pidennysjohtojen ja virranjakajien (esim. pistorasiarimojen) on oltava ulkokäyttöön sopivia (roiskevedeltä suojattuja).
- ▶ Pistoliitännät on suojattava kosteudelta.

### 2.2 Turvallinen käyttö

- ▶ Käytä FiloMatic CWS:ää vain, kun vedessä ei oleskele ihmisiä.
- ▶ Älä kannata tai vedä FiloMatic CWS:n UVC-esipuhdistajaa ja likavesipumppua liitântäjohdoista.
- ▶ Älä käytä viallisia laitteita. Filomatic CWS:ää ei saa käyttää viallisilla sähköisillä liitântäjohdoilla. Irrota verkkopistoke välittömästi. UVC-esipuhdistajan eli likavesipumpun liitântäjohtojen korjaukset eivät ole mahdollisia. Vaihda komponentit. Hävitä vialliset komponentit asianmukaisesti.
- ▶ Älä koskaan avaa UVC-esipuhdistajan, likavesipumpun, ohjauslaitteiden tai niihin kuuluvien osien kotelo, jos tässä käyttöohjeessa ei ole nimenomaan neuvottu sitä.
- ▶ Käytä laitteessa ainoastaan alkuperäisiä varaosia tai varusteita.
- ▶ Älä koskaan suodata muita nesteitä kuin vettä!
- ▶ UVC-lampun säteily on myös vähäisissä annostuksissa vaarallista silmille ja iholle. Älä koskaan käytä UVC-lamppua viallisessa kotelossa tai kotelon ulkopuolella.
- ▶ Älä koskaan käytä UVC-lamppua ilman puhdistusrootoria, koska se on myös UVC-säteilyn näköeste.
- ▶ Ylijännitteet verkossa voivat johtaa käyttöhäiriöihin laitteistossa. Tietoja tästä saat kappaleessa "Häiriöiden poisto".

### 3 Toimituksen sisältö

► Avaa kansi (1) kääntöotteella (2) poistaaksesi asennusosat (Kuva A).

Kuva B	Määrä	Kuvaus
3	1	Säiliö FiltoMatic CWS
4	1	Ulostulo DN75
5	1	Tasotiiviste DN75
6	1	Tasotiiviste 1 ½"
7	1	O-rengas DN40
8	1	Ulostuloränni DN40
9	1	Sisääntuloränni 1 ½"
10	2	Yliheittomutteri
11	1	Letkunkiristin
	1	Käyttöohje
	1	Pikarakennusohje
	1	Takuulehti
	1	Kirkasvesi-takuukortti
	1	Takuun pidennyskortti 2+1

### 4 Yleiskatsaus

Kuva C	Merkintä	Kuvaus katso kappale...
3	Säiliö	Asennus, puhdistus ja huolto
4	Ulostulo DN75	Asennus
8	Likavesiulostulo DN40	Asennus
9	Sisääntulo 1 ½"	Asennus
12	Likaantumisasenäyttö	Puhdistus ja huolto
13	Vaahtopidin	Puhdistus ja huolto
14	Likavesipumppu	Puhdistus ja huolto
15	Säädin	Käyttö
16	UVC-esipuhdistuslaite	Puhdistus ja huolto
17	Lukitusterä sisääntulolle	Käyttöönotto, puhdistus ja huolto
18	UVC-lampun valvontaikkuna	Puhdistus ja huolto
19	Lepokoukku	Puhdistus ja huolto
20	Täyttöaukko Biokick CWS	Käyttöönotto

### 5 Lain määräykset

#### 5.1 Määräystenmukainen käyttö

FiltoMatic CWS:ää käytetään suodatinjärjestelmänä puutarhalampien mekaanisiin ja biologisiin puhdistuksiin +4 °C - +35 °C veden lämpötilalla. Laite on sopiva vain yksityiseen käyttöön ja sitä saa käyttää vain puutarhalampien puhdistukseen, joissa on/ei ole kaloja.

#### 5.2 Laajennetut takuuehdot OASE ClearWaterSystemille

Takuun oikeudet voi saattaa voimaan vain OASE GmbH, Tecklenburger Straße 161, D-48477 Hörstel, Saksa, koska, kun lähetät moititun laitteen tai laitteen osan meille ilman rahtia ja omalla kuljetusvastuullasi OASE-kauppiaan alkuperäisen ostoskuitin, takuuasiakirjan sekä kirjallisen huomautettujen vikojen ilmoituksen kera. Likavesipumpun UVC-esipuhdistajan tai säätimen vioittuessa, ainoastaan yksittäiset vioittuneet komponentit (likavesipumppu, UVC-esipuhdistaja, säädin) lähetetään eikä koko laitetta.

## 6 Asennus

Jotta FiltoMatic CWS:llä voi olla alusta asti lähes huoltovapaa käyttö, tulisi puutarhalampi ensin puhdistaa perusteellisesti. Tätä puhdistusta varten OASE suosittelee lampimutaimuria Pondovac. Jos FiltoMatic CWS tulee käyttöön uuteen puutarhalampeen, voidaan tämä puhdistus unohtaa.

### FiltoMatic CWS'n sijoittaminen (Kuva D, E)

Suunnittele FiltoMatic CWS:n sijoituspaikka. Huolellinen suunnittelu ja ympäristön vaatimusten huomioon ottaminen auttavat käyttämään FiltoMatic CWS:ää parhaalla mahdollisella tavalla. Seuraavat kohdat voivat toimia vihjeinä suunnittelutyöhön.

- ▶ Parhaan vedenkierron FiltoMatic CWS:ltä puutarhalampeen takaa purojuoksu. Siten suodatettuun lampiveteen kerääntyy happea, ennen kuin se virtaa takaisin lampeen. Jos purojuoksun rakenteen paikallisia oloja ei sallita, pidentyy virtaus DN75-putkea vastaavalla putkella siten, että suodatettu lampivesi virtaa takaisin lampeen putken kautta. DN75-putken asennus kuvataan kappaleessa **Asennus**.
- ▶ FiltoMatic CWS täytyy ehdottomasti suoristaa vaakasuoraan, lammen tyhjenemisen välttämiseksi ylivuodon sattuessa. Käytä suoristamiseen vesivaakaa.
- ▶ Ota huomioon FiltoMatic CWS:n suuri tilavuus ja siitä johtuva paino täytetyssä tilassa. Valitse sopiva pohja tai pohjalaatta maakuoppaan FiltoMatic CWS:n myöhemmin oppoamisen estämiseksi.
- ▶ Suunnittele riittävästi liikkumistilaa puhdistus- ja huoltotöiden suorittamista varten.
- ▶ Nosta riittävän suuri ala maata FiltoMatic CWS:n asettamiseksi (**Kuva D**). Huomioi tämän ohella, että FiltoMatic CWS voidaan kaivaa ylempään portaaseen asti (**Kuva E, Korkeus c**). Ota selville kaivauksen mitat seuraavasta taulukosta:

Malli	a	b	c (+pohjalevyn korkeus)
FiltoMatic CWS 7000	n. 50 cm	n. 50 cm	n. 30 cm
FiltoMatic CWS 14000	n. 50 cm	n. 50 cm	n. 50 cm
FiltoMatic CWS 25000	n. 50 cm	n. 70 cm	n. 50 cm

- ▶ Täytä säiliö (**3**) vedellä, ennen kuin täytät maan, jotta säiliö ei painu kasaan.
- ▶ Ohjaa DN40-putken pää likaveden ulostulolle niin kauas lammesta, että pumpattu likavesi ei voi virrata takaisin lampeen.

## 7 Asennus

### FiltoMatic CWS:n asennus

FiltoMatic CWS toimitetaan esiasennettuna. Sinun täytyy asentaa vain ulostulo ja liittymät sisääntulolle ja likavesiulostulolle.



Ulostuloholkki (8) likavesiulostulolle on läpinäkyvä. Sen avulla myöhemmässä puhdistusprosessissa näytetään ulosvirtaavan veden likaantumisasaste. Jos likaulostulosta virtaa näkyvästi puhdasta vettä, voidaan pumppaustoiminto lopettaa. Puhdistus lopetetaan.

### Ulostulon asennus (Kuva F)

1. Aseta tasotiiviste (5) koteloon esiasennetun ulostuloruuvun (25) yläpuolelle.
2. Ruuvaa ulostulo (4) ulostuloruuvilla (25).
3. Tarvittaessa kytke DN75-putki (26) jatkeeksi ulostuloon (4), jotta suodatettu lampivesi voi virrata takaisin lampeen. Kallistuman DN75-putkessa täytyy olla vähintään 1,5 %.  
OASEsuosittelee ulostulon jatkeeksi:
  - DN75-putki, 480 mm, musta (OASE Varasto-nro 55043)
  - DN75-putken kulma, 45 , musta (OASE Varasto-nro 55044)
  - DN75-putken kulma, 87 , musta (OASE Varasto-nro 55045)
  - DN75-putken kulma, T, musta (OASE Varasto-nro 55046)

### Sisääntulon asennus (Kuva F)

1. Työnnä sisääntuloholkki (9) ja tasotiiviste (6) yliheittomutteriin (10) ja ruuvaa tiukasti lukitusterän kierteisiin (21).
2. Työnnä letkunkiristin (11) Aquamax-pumpusta tulevan letkun yli (24). Työnnä putki sisääntuloholkkiin (9) ja kiinnitä letkunkiristimellä.  
OASEsuosittelee letkuksi: Spiraaliletku, vihreä (OASE Varasto-nro 52981)



Laita putken pää ennen asennusta kahdeksi minuutiksi kuumaan veteen, jotta putki työntyy helpommin sisääntuloholkkiin (9).

### Likavesiulostulon asennus (Kuva F)

1. Asenna O-rengas (7) ulostuloholkkiin (8) ja työnnä yliheittomutteriin (10). Sen jälkeen ruuvaa kiinniesiasennetun likavesiulostulon (22) kierteisiin.
2. Työnnä DN40-putki (23) ulostuloholkkiin (8). Aseta DN40-putken pää sellaiseen kohtaan asti, missä poispumpattu likavesi voi valua pois. Kallistuman DN40-putkessa täytyy olla 1,5 %...2 %.  
OASE suosittelee likavesiulostulon jatkeeksi:
  - DN40-putki, 480 mm, musta (OASE Varasto-nro 50307)
  - DN40-putken kulma, 45 , musta (OASE Varasto-nro 50308)

## 8 Käyttöönotto

---



**Huomio!** Herkkä sähköinen laite.

**Mahdollisia seuraamuksia:** Laite vaurioituu käyttökelvottomaksi.

**Suojatoimenpiteet:**

- ▶ Älä käytä laitteessa huonolaatuista sähkövirtaa.
  - ▶ Älä käytä laitetta ajastimen kanssa.
- 



**Huomio!** Vaarallinen sähköjännite.

**Mahdollisia seuraamuksia:** Kuolema tai vaikea halvaantuminen.

**Suojatoimenpiteet:** Vedä verkkopistoke irti ennen veteen koskettamista ja laitteella tehtäviä töitä. (Kuva G).

---

Noudata turvallisuusohjeita!

FiltoMatic CWS kytkeytyy automaattisesti päälle, kun se kytketään sähköverkkoon.

**Käynnistäminen (kuva G):** Kytke verkkopistoke (27) pistorasiaan.

**Sammuttaminen (kuva G):** Irrota (27) verkkopistoke.

**Täytä säiliö vedellä (Kuva C)**

- ▶ Käynnistä Aquamax-pumppu ennen FiltoMatic CWS:n käyttöönottoa. Säiliö(3) täyttyy vedellä.
- 



Säiliön täyttämistä varten lukitusterän (17) täytyy olla avattu. Paina lisäksi lukitusterää (17) kunnes se iskeytyy alas.

---

Jos veden korkeus säiliössä (3) saavuttaa vuototason (4), vuotaa suodatettu lampivesi vuototason yli (4) takaisin lampeen.

FiltoMatic CWS:n lisäsäätöjä varten lue seuraava kappale **Käyttö**.

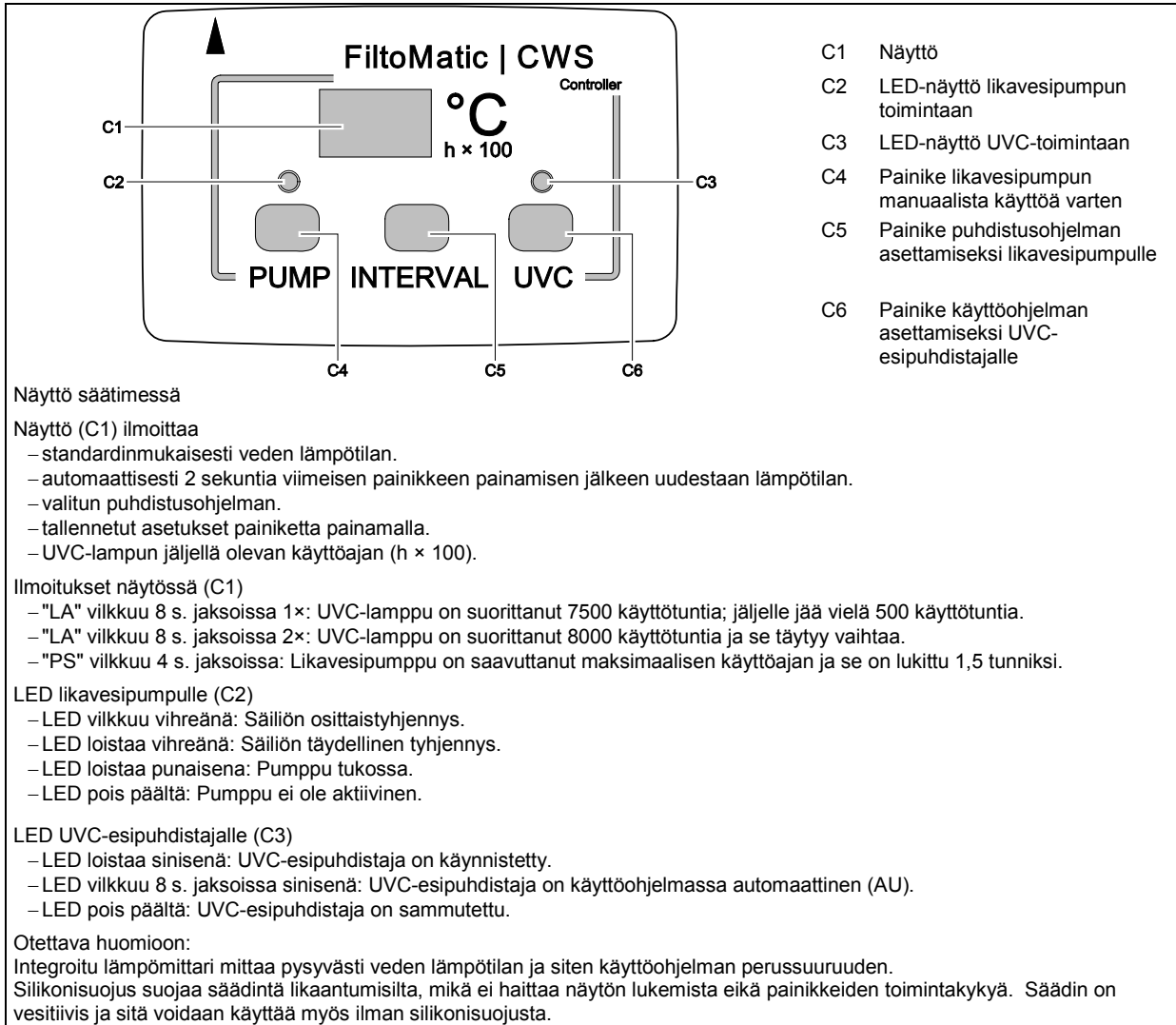
**Biologisen suodatinkäynnistimen täyttö (Kuva C)**

Nopeaa bakteerikannan rakentamista varten suositellaan OASE suodatinkäynnistintä Biokick CWS (OASE varasto-nro 50295). Mikro-organismit asettuvat suodatinjärjestelmään, lisääntyvät ja huolehtivat tarpeettomien ravintoaineiden vähentämisestä parempaa lampiveden laatua varten.

- ▶ Täytä lammen tilavuutta varten tarvittavat määrät Biokick CWS:ää täyttöaukkoon (20).

## 9 Käyttö

### 9.1 Yleiskuva säädin



## 9.2 Likavesipumpun asetus

Lampiveden likaantumisaste määritetään veden lämpötilan ohella ratkaisevasti kalajoukosta. Likavesipumppu pumppaa lian säiliön pohjasta jaksoissa. Neljän erilaisen puhdistusohjelman avulla likaveden pois pumppaamisen väli mukautuu likaantumisasteeseen. Puhdistus kestää n. 9 s. Puhdistussyklissä kuluu n. 4 litraa vettä. Taulukossa esitellään puhdistusohjelman valintamahdollisuudet. Puhdistusohjelma **INTERVAL 1** sisältää eniten puhdistusvälejä, **INTERVAL 4** vähiten. Valitse ohjelma, joka soveltuu parhaiten lampiveden likaantumisasteeseen. Toimitustilassa on esiasetuksena puhdistusohjelma **INTERVAL 2**.

Veden lämpötila	Puhdistusohjelmat likavesipumppu				
	+ Väli				- väli
	INTERVAL 1	INTERVAL 2	INTERVAL 3	INTERVAL 4	OF
< 5 °C	pois päältä	pois päältä	pois päältä	pois päältä	pois päältä
< 8 °C	1 × päivässä	2 päivän välein	3 päivän välein	3 päivän välein	pois päältä
8 °C - 14 °C	2 × päivässä	1 × päivässä	2 päivän välein	3 päivän välein	pois päältä
15 °C - 21 °C	4 × päivässä	2 × päivässä	1 × päivässä	2 päivän välein	pois päältä
≥ 22 °C	8 × päivässä	4 × päivässä	2 × päivässä	1 × päivässä	pois päältä



Veden lämpötilan ollessa < 0 °C ja >35 °C puhdistusohjelmat eivät ole aktiivisia. Pumppua voidaan käyttää enää vain manuaalisesti. Täydellistä pois-pumppausta varten täytyy painiketta PUMP (C4) pitää pitkään painettuna.

### Puhdistusohjelman asettaminen likavesipumpulle

1. Paina painiketta INTERVAL (C5). Puhdistusohjelma **INTERVAL2** näkyy näytössä (C1).
2. Paina painiketta INTERVAL (C5) kunnes toivottu puhdistusohjelma näkyy.
3. Päästä painike INTERVAL (C5) irti, kun toivottu puhdistusohjelma näkyy.
  - Asetus tallentuu, kun näytössä (C1) näkyy n. 2 sekunnin kuluttua veden lämpötila.

### Likaveden manuaalinen pois-pumppaus

Likavesi voidaan milloin tahansa pumpata pois myös manuaalisesti.

- ▶ Paina painiketta PUMP (C4)
  - LED (C2) vilkkuu vihreänä. Lianpoisto alkaa heti.



- ▶ Kun painat painiketta PUMP (C4) yli 10 sekunnin ajan, säiliön täydellinen tyhjennys alkaa. Vihreä LED (C2) palaa. Likavesipumppu käy maksimissaan 4 minuuttia. Voit lopettaa tyhjenemisen siten, että painat painiketta PUMP (C4) kerran.
- ▶ Ylikuumentamisen välttämiseksi likavesipumpun maksimaalinen käyttöaika on rajattu 12 minuuttiin 1,5 tuntia kohden. Jos säiliö on hyvin likainen, käyttöaika voidaan rajata 8 minuuttiin. Sen jälkeen kun maksimaalinen käyttöaika on saavutettu, pumppua ei voida enää käyttää manuaalisesti. Näytössä näkyy merkintä "PS". 1,5 tunnin jälkeen likavesipumppu on taas käyttövalmis.

### 9.3 UVC-esipuhdistajan asettaminen

Lampiveden likaantumisasaste levänmuodostumisen vuoksi määritetään ratkaisevasti veden lämpötilasta. UVC-esipuhdistaja poistaa UV-valolla vihreä- ja kelluvan levän vedenalaisessa käytössä ja on siten tärkeä komponentti lampiveden puhdistamisessa. Veden lämpötilasta riippuen UVC-esipuhdistajan UVC-lamppu sammutetaan jaksoissa käyttöohjelmalla **AU** jolloin se sopeutuu yksilöllisesti likaantumisasasteeseen. Seuraavassa taulukossa esitellään UVC-esipuhdistajan käyttöohjelma **AU** (automaattinen) ja käyttötilat **ON** (päälle) ja **OF** (pois päältä).

Veden lämpötila	Käyttöohjelmat UVC-esipuhdistaja			
	AU		ON	OF
	UVC-lamppu on päällä	UVC-lamppu on sammutettu	UVC-lamppu on pysyvästi päällä	UVC-lamppu on pysyvästi sammutettu
< 8 °C	8 h	16 h		
8 °C - 14 °C	48 h	24 h		
15 °C - 21 °C	72 h	24 h		
≥ 22 °C	96 h	24 h		



Toimitustilassa on esiasetuksena käyttöohjelma **AU**.

- ▶ Verkkokytkenällä käyttöohjelma **AU** käynnistyy Of-välillä. UVC-lamppu ei pala. Kun lisää käyttönotossa Biokick CWS:n, Biokick CWS:n bakteeriviljely saa tarvittavan suojan.
- ▶ Jos käyttöohjelma **AU** valitaan manuaaliseksi, käynnistyy UVC-esipuhdistaja On-välillä.

#### Käyttöohjelman asettaminen UVC-esipuhdistajalle

1. Paina painiketta UVC (**C6**). Käyttöohjelma **AU** näkyy näytössä (**C1**).
2. Paina painiketta UVC (**C6**) kunnes toivottu käyttöohjelma näkyy.
3. Päästä painike UVC (**C6**) irti, kun toivottu käyttöohjelma näkyy.
  - Asetus tallentuu, kun näytössä (**C1**) näkyy n. 2 sekunnin kuluttua veden lämpötila.

#### UVC-esipuhdistajan käyttötuntilaskurin selaus

UVC-lampun elinikä UVC-esipuhdistajalle on n. 8000 tuntia. Integroitu käyttötuntilaskuri laskee lähtölaskenta-periaatteen mukaisesti tästä arvosta alaspäin.

- ▶ Pidä painiketta UVC (**C6**) painettuna 5 sekuntia. Näytössä (**C1**) näkyy luku.
  - Kerro luku sadalla selvittääksesi jäljelle jäävät käyttötunnit.
  - Esimerkki: näytetty arvo '45' × 100 = 4500 jäljellä olevaa käyttötuntia.

#### UVC-esipuhdistajan käyttötuntilaskurin asetus takaisin

UVC-lampun vaihdon jälkeen käyttötuntilaskuri täytyy asettaa takaisin.

1. Pidä painiketta UVC (**C6**) pysyvästi painettuna 12 sekuntia!
  - 5 sekunnin jälkeen näytössä (**C1**) näkyy jäljellä oleva elinikä. Sen jälkeen näyttö vilkkuu. Jos näytössä (**C1**) näkyy veden lämpötila, käyttötuntilaskuri on asetettu takaisin 8000 tuntiin.
2. Vapauta painike UVC (**C6**).



## 10 Häiriönpoisto

Häiriö	Syy	Korjaus
Säädin ei käynnisty	Verkkojännitettä ei ole	Tarkasta verkkojännite Tarkasta syöttöjohdot
	Säädin ei sovi kunnolla UVC-esipuhdistimeen	Tarkasta säätimen asettuminen
Ulostulosta DN75 ei virtaa vettä takaisin lampeen	Aquamax-pumppua ei ole kytketty päälle Kun kansi on auki, liukuluukku on kiinni	Kytke Axuamax päälle Avaa liukuluukku
Likavesipumppu ei käynnisty	Pumpun roottori jumiutunut	Puhdista pumpun roottori
	Säiliö jo tyhjenetty	Täytä säiliö
	Säiliö tyhjenetty osittain, likavesipumppu ei kykene imemään	Täytä säiliö
	Veden lämpötilan ollessa < 0 °C ja >35 °C puhdistusohjelmat eivät ole aktiivisia.	Pumppua voidaan käyttää enää vain manuaalisesti. – Täydellistä poispumppausta varten painiketta PUMP täytyy pitää pitkään painettuna.
	Likavesipumppu on saavuttanut maksimaalisen käyttöajan. Näytössä näkyy merkintä "PS".	Odota 1,5 tuntia. 1,5 tunnin jälkeen likavesipumppu on taas käyttövalmis
UVC-lamppu ei syty	UVC-lamppu rikki	Vaihda UVC-lamppu
	Turvalaitteet UVC-esipuhdistimessa laenneet verkon ylijännitteen vuoksi	Kytke verkkojännite pois päältä ja uudestaan päälle turvalaitteiden palauttamiseksi – Tarkasta tarkastusikkunasta palaako UVC-lamppu (sininen valo) – Kytke tarvittaessa UVC-painikkeella UVC-lamppu päälle (käyttötila ON)

## 11 Puhdistus ja huolto



**Huomio!** Vaarallinen sähköjännite!

**Mahdollisia seuraamuksia:** Kuolema tai vaikea loukkaantuminen.

**Suojatoimenpiteet:**

- ▶ Irrota kaikkien vedessä olevien laitteiden verkkopistokkeet ennen kuin kosket veteen.
- ▶ Ennen kuin työskentelet laitteella, katkaise laitteesta virta.

### 11.1 Suodatusvaahtojen puhdistus

Puhdistusväli riippuu suodatusvaahtojen likaantumisasteesta. Nousut vedenkorkeus sisäkannen likaantumisasteenäytössä (**Kuva C, 12**) ilmaisee, kun suodatusvaahtojen puhdistuskyky heikentyy. Puhdistus on välttämätön, kun likaantumisaste on yli 75% tai viimeistään ylivuodon sattuessa.

**Suodatusvaahdon puhdistus (Kuva H, I, J)**

1. Avaa kansi (**1**) käänntökahvalla (**2**) ja ota pois säiliöstä (**3**).
2. Sulje liukuluukku (**17**) ylös nostamalla.
  - Säiliöön ei enää virtaa lampivettä.
  - Otettava huomioon: Liukuluukku suljettaessa (**17**) ilmanottoaukoista roiskuu vettä.
3. Nosta vaahtopidintä (**13**) useita kertoja.
  - Suodatusvaahdot painuvat kasaan. Liat pestään pois.
4. Paina painiketta PUMP (**C4**)säätimessä (**15**) yli 10 sekunnin ajan.
  - LED (**C2**) palaa vihreänä. Säiliössä oleva likavesi pumpataan kokonaan pois.
5. Avaa liukuluukku (**17**) painamalla alas.
  - Säiliö täyttyy jälleen lampivedellä.



Toista puhdistustoimenpide, jos suodatusvaahto on hyvin likainen.

### 11.2 Puhdistuskomponenttien poisto ja toisistaan irrottaminen

Likavesipumpun (**14**) ja UVC-esipuhdistajan (**16**) puhdistuskomponenttien puhdistusta ja huoltoa varten on välttämätöntä poistaa ne säiliöstä. Säädin (**15**) on työnnetty UVC-esipuhdistajaan. Puhdistuskomponentteja ei ole sidottu tiukasti sisäkanteen (**47**), vaan ne ovat sisäkannen (**47**) tai lukitusterän (**17**) johdoissa.

**Näin poistat puhdistuskomponentit (Kuva K)**

1. Avaa kansi (**1**) vääntöotteella (**2**) ja ota pois säiliöstä (**3**) (**Kuva H**).
2. Sulje lukitusterä (**17**) nostamalla ylös.
  - Säiliöön ei enää virtaa lampivettä.
  - Ohje: Lukitusterää sulkiessa roiskuu ilmanottoaukoista vettä.
3. Likavesipumpun (**14**) ja UVC-esipuhdistajan (**16**) puhdistuskomponentit nostetaan yhtenäisenä sisäkannesta (**47**).

**Näin irrotat puhdistuskomponentit ja säätimen toisistaan (Kuva L)**

1. Pidä lepokoukku (**30**) painettuna UVC-esipuhdistajassa (**16**).
2. Säädin (**15**) vedetään UVC-esipuhdistajasta voimalla.
3. Likavesipumpun liittymäkaapeli (**28**) vedetään säätimestä (**15**) voimalla.
4. Silikonisuojaus asetetaan avonaisten rasioiden suojaksi.
5. Puhdistuskomponentit ja säädin kootaan päinvastaisessa järjestyksessä (**Kuva M**).
  - Kootessa säädintä ja UVC-esipuhdistajaa huomioi, että molempien komponenttien nuolet osoittava toisiaan.



Tarkista kootessa O-renkaiden (**29**) paikka säätimen ja UVC-esipuhdistajan liittymäkohdassa! Puhdista O-renkaat (**29**) tarvittaessa. Jos O-renkaat puuttuvat tai eivät ole oikeassa paikassa, syöpyvät sähköiset yhteydet. Komponentit vahingoittuvat korjaamattomasti!

### 11.3 Likavesipumpun puhdistus

Likavesipumpun puhdistus on välttämätöntä, kun pumpun moottorin roottori **(33)** on hyvin likainen tai tukossa. Tämä voi tapahtua suurten roskien, kuten esim. kivien, vuoksi. Jos likavesipumppu on hyvin likainen tai tukossa, LED-näyttö **(C2)** palaa säätimessä **(15)** punaisena.

#### Likavesipumpun puhdistus (Kuva N)

1. Käännä moottorikotelo **(33)**, kunnes symboli "Lukko auki" osoittaa nuolta yläputkessa **(31)**.
2. Poista ja puhdista moottorikotelo **(33)**.
3. Kokoa päinvastaisessa järjestyksessä.
  - Tärkeää: Moottorikotelo **(33)** on vasta sitten lukittu, kun symboli "Lukko kiinni" osoittaa nuolta yläputkessa **(31)** **(Kuva N)**.
4. Paina painiketta PUMP **(C4)** kerran.
  - LED **(C2)** vaihtuu punaisesta vihreäksi. Likavesipumppu **(14)** käynnistyy. Muussa tapauksessa likavesipumppu **(14)** ei käynnisty häiriön vuoksi. Katso kappale **Häiriönpoisto**.
5. Jos tarpeellista, puhdista ylivuoto yläputkessa **(31)**. Avaa likaputken peite **(32)**.

### 11.4 Vaihda UVC-lamppu UVC-esipuhdistajassa



**Huomio!** Vaarallista ultraviolettisäteilyä.

**Mahdollisia seuraamuksia:** Vaikeita silmien ja ihon vaurioitumisia.

**Suojatoimenpiteet:** Käynnistä laite vain asennetun kotelon kanssa.



Viallinen UVC-lamppu ei näy säätimessä **(15)**. Tarkista UVC-lampun toiminta, samalla kun katsot säännöllisin väliajoin tarkastusikkunan **(18)** läpi **(Kuva O)**.

UVC-lampulla on rajoitettu elinikä ja se täytyy vaihtaa eliniän päättymisen jälkeen (katso myös kappale **UVC-esipuhdistajan käyttötuntilaskurin kysely**).

1. Käännä vesikotelo **(35)**, kunnes symboli "Lukko auki" näkyy nuolessa UVC-yläosassa **(34)** **(Kuva O)**.
2. Poista vesikotelo **(35)** **(Kuva O)**.
3. Poista puhdistusroottori **(37)** kvartsilasiputkesta **(45)** **(Kuva P)**.
4. Irrota ruuvi **(40)** yliheittomutterissa **(39)** ja ruuvaa auki yliheittomutteri **(39)** **(Kuva Q)**.
5. Poista kvartsilasiputki **(45)** sekä O-rengas **(46)** kääntöliikkeellä **(Kuva R)**.
6. Poista UVC-lampun suoja **(44)** **(Kuva R)**.
7. Siirrä ja vaihda UVC-lamppu **(43)** pistokkeesta UVC-yläosassa **(34)** **(Kuva R)**.
8. Asenna UVC-esipuhdistaja päinvastaisessa järjestyksessä.
  - Tärkeää: Vesikotelo **(35)** on suljettu vasta, kun symboli "Lukko kiinni" näkyy nuolessa UVC-yläosassa **(34)** **(Kuva O)**.



- ▶ Huomioi kootessa, että yliheittomutterin **(39)** pysäytys **(41)** työntää pysäytystä **(42)** vastaan UVC-yläosassa **(34)**. Vasta sitten ruuvi **(40)** voidaan kääntää kiinni **(Kuva Q)**.
- ▶ O-rengas **(36)** vesikotelon **(35)** lukossa on tiukasti jännitetty. Poista O-rengas **(36)** vain, kun se täytyy vaihtaa, esim. kun se on huokoinen **(Kuva O)**.
- ▶ Kvartsilasiputkessa **(45)** se lähestyy kondensaatiovesimuodostusta. Tämä kondensaatiovesi on välttämätön eikä sillä ole vaikutusta toimintaan ja turvallisuuteen.
- ▶ Kvartsilasiputki **(45)** voi ajan kuluessa naarmuttua tai tummua. Tässä tapauksessa riittävä UVC-lampun **(43)** puhdistusteho ei ole enää sopiva. Kvartsilasiputki **(45)** täytyy vaihtaa.

### 11.5 Puhdistusroottorin valvonta

Puhdistusroottori (37) puhdistaa kvartsilasiputken (45). Sitä käytetään vedenvirtauksessa vesikotelossa (Kuva P).

Puhdistusroottorin jatkuva pyörimisliike (37) johtaa pitkäaikaisesti laakeriholkin (38) kulumiseen. Puhdistusroottori (37) täytyy silloin vaihtaa (Kuva P).

1. Käännä vesikotelo (35), kunnes symboli "Lukko auki" näkyy nuolessa UVC-yläosassa (34) (Kuva O).
2. Poista vesikotelo (35) (Kuva O).
3. Tarkista laakeriholkin (38) kulumisrajat.
  - Kun laakeriholkki (38) on suljettu 0 mm asti, täytyy puhdistusroottori (37) vaihtaa (Kuva P).
4. Asenna UVC-esipuhdistaja päinvastaisessa järjestyksessä.
  - Tärkeää: Vesikotelo (35) on suljettu vasta, kun symboli "Lukko kiinni" näkyy nuolessa UVC-yläosassa (34) (Kuva O).

### 11.6 Suodatusvaahtojen vaihto

Suodatusvaahdot (49) on vaihdettava vuoden välein.

**Näin vaihdat suodatusvaahdot:**

1. Avaa kansi (1) kääntökahvalla (2) ja ota säiliöstä (3) pois (Kuva H).
2. Sulje liukuluukku (17) nostamalla ylös (Kuva S).
  - Säiliöön ei enää virtaa lampivettä.
  - **Otettava huomioon:** Liukuluukku suljettaessa (17) ilmanottoaukoista roiskuu vettä.
3. Nosta vaahtopidintä (13) sisäkannessa (47) useita kertoja. Suodatusvaahdoissa (49) oleva vesi puristetaan ulos (Kuva I).
4. Paina painiketta PUMP (C4) säätimessä (15) yli 10 sekunnin ajan (Kuva J).
  - LED (C2) loistaa vihreänä. Säiliössä oleva likavesi pumpataan pois.
5. Likavesipumpun (14) ja UVC-esipuhdistajan (16) puhdistuskomponentit otetaan pois sisäkannesta (47) nostamalla (Kuva K).
6. Irrota sininen lukitushaka (19) molemmista reunoista ja ota sisäkansi (47) sekä vaahtopitimet (13) pois säiliöstä (Kuva S).
7. Nosta vaahtopidintä (13) kevyesti, purista siniset lukitushakaset (48) kasaan vaahtopitimeen (13) ja työnnä sisäkannesta (47) alas (Kuva T).
8. Paina neljä mustaa lukituskoukkaa (54) vaahton yläosaan ja irrota vaahtopidin (13) sekä suodatuspatruunat (49) alas (Kuva T).
  - **Otettava huomioon:** Purista molemmat jäljellä olevat lukitushakaset (54) yhteen ja työnnä sisäkannesta (47) alaspäin.
9. Ota käytetyt suodatuspatruunat (49) ja vaahton alaosa (55) vaahtopitimestä (13) pois (Kuva U).
  - Hävitä suodatuspatruunat asianmukaisesti.
10. Työnnä ensin uusi vaahton alaosa (55) ja sitten uusi suodatuspatruuna (49) vaahtopitimeen (13) (Kuva U).
  - Varmista, että suodatuspatruunat (49) ovat vaahton alaosassa hyvin (55) paikoillaan.
11. Aseta vaahtopidin (13) uuden suodatuspatruunan (49) kanssa alakautta sisäkanteen. Nosta vaahtopidin niin ylös, että molemmat siniset lukitushakaset (48) ja neljä mustaa lukitushakasta (54) loksahtavat sisäkannessa paikoilleen (Kuva T).
  - **Tärkeää:** Vasta kun kaikki neljä mustaa lukitushakaa (54) ovat loksahaneet paikoilleen, ovat suodatuspatruunat (49) moitteettomasti paikoillaan.

## 11.7 Kokonaispuhdistuksen suorittaminen

Kevyet kellumisosat suodatetaan suodatusvaahdoista mekaanisesti ja tarvittaessa hajotetaan biologisesti. Kellumisosat, jotka ovat vettä painavampia, varastoituvat säiliön pohjalle ja likaavat sen. Suorita vuosittain kokonaispuhdistus, ensi sijassa silloin, kun kiinnität FiltoMatic CWS:n talveksi.

### Säiliön täydellinen tyhjennys

Täydellinen tyhjennys kestää maksimissaan 4 minuuttia.

1. Sammuta Aquamax pumppu.
2. Avaa kansi (1) vääntöotteella (2) ja ota pois säiliöstä (3) **(Kuva H)**.
3. Nosta vaahtokytkintä **(13)** kolme kertaa **(Kuva J)**.
  - Suodatusvaahdot painuvat kasaan. Liat pestään.
4. Paina painiketta PUMPPU **(C4)** pidempään kuin 10 sekuntia.
  - LED **(C2)** palaa vihreänä. Säiliö tyhjentyy.
  - Voit lopettaa tyhjenemisen siten, että painat painiketta PUMPPU **(C4)** kerran. Säiliö on täysin tyhjentynyt, kun sammutat likavesipumpun ja läpinäkyvän ulostuloholkin **(6)** läpi ei enää virtaa vettä.

### Puhdista laite

Tässä lamellierotin **(51)** ja likapyramidi **(52)** täytyy poistaa. Sitä varten säiliö täytyy pumpata kokonaan tyhjäksi ja sisäkansi **(47)** täytyy poistaa. Lue tässä avattu kappale.

### Näin poistat ja puhdistat lamellierottimen

1. Paina lepokoukku **(50)** alas ja vedä lamellierotin **(51)** johdosta säiliössä **(3)** ylös **(Kuva V)**.
2. Vedä lepokoukku **(52)** ylös lamellierottimessa **(51)** ja käännä lamellierottimen **(51)** molemmat osat toisistaan erilleen **(Kuva W)**.
3. Puhdista molemmat osat puhtaalla vedellä ja harjalla.
4. Kokoa lamellierotin **(51)** päinvastaisessa järjestyksessä
5. Laita lamellierotin **(51)** säiliöön **(3)** **(Kuva Y)**.
  - Lepokoukku **(50)** täytyy lukita lukitusterään **(17)**.

### Näin poistat ja puhdistat likapyramidin **(Kuva X)**

Poista likapyramidi **(53)** vain tarvittaessa. Asennus ja purku on yhdistetty selvällä kuormituksella.

1. Tartu likapyramidiin **(53)** alhaalta ja irrota kolmen säiliön pohjan pidikkeen voimakkaalla nostamisella.
2. Puhdista likapyramidi **(53)** vedellä ja pehmeällä harjalla.
3. Pese säiliön pohja.
4. Kiinnitä likapyramidi **(53)** painamalla pidikkeitä voimakkaasti.
  - Pidikkeisiin lukittuminen kuuluu selvästi ("Click").



Likapyramidin **(53)** ja säiliön pohjan väliin on suunniteltu n. 8 mm väli. Tämän välin avulla likavesipumppu voi pumpata lian pois säiliön pohjasta. Kiinnitä kootessa huomiota siihen, että tämä väli säilyy. Älä yritä painaa likapyramidia **(53)** liian suurella kuormituksella lukuunottamatta säiliön pohjaa!

## 12 Kuluvat osat

Kuluva osa	Malli	Tunnus-nro
UVC-lamppu	FiltoMatic CWS 7000	56112
	FiltoMatic CWS 14000	56237
	FiltoMatic CWS 25000	56237
Kvartsilasiputki	FiltoMatic CWS 7000	13312
	FiltoMatic CWS 14000	13332
	FiltoMatic CWS 25000	13332
Puhdistusroottori	FiltoMatic CWS 7000	12703
	FiltoMatic CWS 14000	12705
	FiltoMatic CWS 25000	12705
Suodatuspatruunat	FiltoMatic CWS 7000	50901 (1×)
	FiltoMatic CWS 14000	50904 (1×)
	FiltoMatic CWS 25000	50904 (2×)

## 13 Varaosat

OASEn alkuperäisosa käyttämällä laite on aina turvallinen ja toimii edelleen luotettavasti.

Varaosapiirroksia ja varaosia löytyy verkkosivustostamme.



[www.oase-livingwater.com/spareparts\\_INT](http://www.oase-livingwater.com/spareparts_INT)

## 14 Varastointi/säilytys talven yli

Ennen pakkaskautta täytyy puhdistuskomponentit likavesipumppu (14), säädin (15) ja UVC-esipuhdistaja (16) varastoida jäätymättömänä.

- Suorita täydellinen puhdistus (katso kappale **Täydellisen puhdistuksen suoritus**) ja tarkista komponenttien vauriot.
  - Säiliötä (3) ja suodatinvaahtoa (49) ei tarvitse varastoida jäätymättömänä. Pumppaa säiliö (3) kuitenkin ensin täysin tyhjäksi.
- Peitä säiliö (3) siten, että sisään ei pääse yhtään vettä.
  - Kansi (1) ei riitä, koska säätimen tauon aikana vesi valuu säiliöön. Peitteenä suositellaan OASE:a:
    - FiltoMatic suojus, koko L, FiltoMatic 7000 CWS:lle ja 14000 CWS:lle (OASE varasto-nro 50268)
    - FiltoMatic suojus, koko XL, FiltoMatic 25000 CWS:lle (OASE varasto-nro 50269)

## 15 Hävittäminen

Huolla laitetta kansallisten lakimääräysten mukaisesti.

Az eredeti használati útmutató fordítása



### FIGYELMEZTETÉS

- ▶ A jelen készüléket 8 évesnél idősebb gyermekek, valamint csökkent fizikai, érzékszervi vagy mentális képességű, ill. hiányos tapasztalattal és megfelelő tudással rendelkező személyek akkor kezelhetik, ha felügyelet alatt állnak, vagy a készülék biztonságos használata vonatkozásában eligazításban részesültek, és megértették az ebből eredő veszélyeket.
- ▶ Gyermekek nem játszhatnak a készülékkel.
- ▶ Tisztítást és a felhasználó által végzendő karbantartási munkákat nem végezhetnek olyan gyermekek, akik nem állnak felügyelet alatt.
- ▶ A készüléket maximum 30 mA névleges áramerősségű hibaáram-védelemmel kell ellátni.
- ▶ Csak akkor csatlakoztassa a készüléket, ha a készülék és az áramellátás elektromos adatai megegyeznek. A készülék adatai a típustáblán, a csomagoláson vagy ebben az útmutatóban találhatóak meg.
- ▶ Áramütés okozta halálos vagy súlyos sérülések lehetségesek! Mielőtt vízbe nyúlnak, a 12 V AC -t vagy 30 V DC-t meghaladó feszültséggel üzemelő készülékeket le kell választani az elektromos hálózatról.
- ▶ A sérült csatlakozó vezeték nem cserélhető ki. Ártalmatlanítsa hulladékként az eszközt.

## Tartalomjegyzék

1	A jelen használati útmutatóról: .....	185
2	Biztonsági útmutatások .....	185
2.1	Elektromos csatlakoztatás .....	185
2.2	Biztonságos üzemeltetés .....	185
3	Csomagolás .....	186
4	Áttekintés .....	186
5	Jogi szabályozások .....	186
5.1	Rendeltetésszerű használat .....	186
5.2	Az OASE ClearWaterSystem bővített garanciális feltételei .....	186
6	Elhelyezés .....	187
7	Felszerelés .....	188
8	Üzembe helyezés .....	189
9	Kezelés .....	190
9.1	Vezérlő áttekintés .....	190
9.2	A szennyvíz szivattyú beállítása .....	191
9.3	Az UVC előtisztító beállítása .....	192
10	Zavarelhárítás .....	193
11	Tisztítás és karbantartás .....	194
11.1	Tisztítsa ki a szűrőhabokat .....	194
11.2	Vegye ki a tisztító komponenseket és szerelje szét őket .....	194
11.3	A szennyvíz szivattyú tisztítása .....	195
11.4	UVC lámpa cseréje az UVC előtisztítóban .....	195
11.5	A tisztító rotor ellenőrzése .....	196
11.6	Szűrőhabok cseréje .....	196
11.7	Komplett tisztítás elvégzése .....	197
12	Kopóalkatrészek .....	198
13	Pótalkatrészek .....	198
14	Tárolás/Teelés .....	198
15	Megsemmisítés .....	198



## 1 A jelen használati útmutatóról:

Üdvözljük az OASE Living Water nevében. Ön ezen termék **FiltoMatic CWS** megvásárlásával jó döntést hozott.

Az első használatba vétel előtt olvassa el gondosan a használati útmutatót és ismerkedjen meg a készülékkel. Az készülékkel, vagy a készüléken végzett bármilyen munka esetén tartsa be a jelen útmutatóban leírtakat.

A készülék helyes és biztonságos használata érdekében feltétlenül vegye figyelembe a biztonsági előírásokat.

Őrizze meg gondosan a jelen használati útmutatót. Ha másnak adja a készüléket, adja oda ezt a használati útmutatót is.

## 2 Biztonsági útmutatások

### 2.1 Elektromos csatlakoztatás

- ▶ Az elektromos szerelési munkálatoknak meg kell felelniük a létesítésre vonatkozó nemzeti rendelkezéseknek, és ezeket kizárólag villamossági szakember végezheti el.
- ▶ Egy személy akkor számít villamossági szakembernek, ha szakmai képzése, ismeretei és tapasztalatai alapján képes és jogosult a rábízott munkát felmérni és elvégezni. A szakembernek képesnek kell lennie a lehetséges veszélyek felismerésére, valamint a vonatkozó regionális és nemzeti szabványok, előírások és rendelkezések betartására is.
- ▶ Kérdések és problémák esetén forduljon villamossági szakemberhez.
- ▶ A készülék csatlakoztatása csak akkor megengedett, ha a készülék és az áramellátás elektromos adatai megegyeznek. A készülék adatai a típustáblán, a csomagoláson vagy ebben az útmutatóban találhatóak meg.
- ▶ A készüléket csak előírászerűen telepített dugaszolóaljzatra csatlakoztassa.
- ▶ A hosszabbító vezetéknek és elosztóknak (pl. elosztósáv) alkalmasnak kell lenniük szabadban történő használatra (fröccsenő víz elleni védelem).
- ▶ Óvja a dugós csatlakozókat a nedvességtől.

### 2.2 Biztonságos üzemeltetés

- ▶ Csak akkor működtesse a FiltoMatic CWS készüléket, ha nem tartózkodik senki a vízben.
- ▶ Az UVC előtisztítót és a FiltoMatic CWS szennyvíz szivattyúját ne a csatlakozóvezetékeknél fogva vigye vagy húzza.
- ▶ Sérült készüléket ne üzemeltessen. Hibás elektromos csatlakozóvezetékeknél a FiltoMatic CWS nem üzemeltethető. Húzza ki azonnal a hálózati csatlakozót. Az UVC előtisztító ill. a szennyvíz szivattyú csatlakozóvezetékeit nem lehet megjavítani. Cserélje ki a komponenseket. A hibás komponenseket szakszerűen ártalmatlanítsa.
- ▶ Soha ne nyissa ki az UVC előtisztító, a szennyvíz szivattyú, a vezérlés vagy az ezekhez tartozó elemek házát, ha erre nincs kifejezett felszólítás ebben a használati utasításban.
- ▶ Kizárólag eredeti pótalkatrészeket és tartozékokat használjon.
- ▶ Soha ne szűrjön más folyadékot, csak vizet!
- ▶ Az UVC lámpa sugárzása kis adagokban is veszélyes a szemre és bőrre! Az UVC lámpát soha ne működtesse hibás házban vagy a házon kívül.
- ▶ Soha ne működtesse az UVC lámpát tisztító rotor nélkül, mivel ez egyben védelmet is nyújt az UVC sugárzással szemben.
- ▶ Az elektromos hálózat feszültségingadozásai üzemzavarokat okozhatnak. Ehhez tartozó információkat a „Zavarelhárítás” fejezetben talál.

### 3 Csomagolás

► Nyissa ki a fedelet (1) a fedélfogóval (2) az alkatrészek kivételéhez (A kép).

B kép	Darabszám	Leírás
	m	
3	1	FiltoMatic CWS tartály
4	1	DN75 kimenet
5	1	DN75 lapos tömítés
6	1	1 ½" lapos tömítés
7	1	DN40 O-gyűrű
8	1	DN40 kimenet csővég
9	1	1 ½" bemenet csővég
10	2	Borítókanya
11	1	Tömlőbilincs
	1	Használati utasítás
	1	Gyorsszerelési utasítás
	1	Garanciafüzet
	1	Tisztavíz garanciaalap
	1	2+1 garanciahosszabbítási lap

### 4 Áttekintés

C kép	Megnevezés	A leíráshoz lásd a ... fejezetet
3	Tartály	Felszerelés, tisztítás és karbantartás
4	DN75 kimenet	Felszerelés
8	DN40 szennyvíz kimenet	Felszerelés
9	1 ½" bemenet	Felszerelés
12	Szennyeződési fok kijelző	Tisztítás és karbantartás
13	Habtartó	Tisztítás és karbantartás
14	Szennyvíz szivattyú	Tisztítás és karbantartás
15	Vezérlő	Felhasználás
16	UVC előtisztító készülék	Tisztítás és karbantartás
17	Zártoló a bemenethez	Üzembevétel, tisztítás és karbantartás
18	UVC lámpa ellenőrzőablak	Tisztítás és karbantartás
19	Beakasztó kampó	Tisztítás és karbantartás
20	Biowick CWS betöltés	Üzembe helyezés

### 5 Jogi szabályozások

#### 5.1 Rendeltetésszerű használat

A FiltoMatic CWS szűrőrendszerként +4°C és +35°C közötti víz hőmérsékletű kerti tavak mechanikus és biológiai tisztítására szolgál. A készüléket csak magáncélra lehet használni, és azt kizárólag halállománnyal rendelkező vagy anélküli kerti tavak tisztítására szabad használni.

#### 5.2 Az OASE ClearWaterSystem bővített garanciális feltételei

A garanciából származó igények az OASE GmbH-val, Tecklenburger Straße 161, D-48477 Hörstel, Németország, szemben csak akkor érvényesíthetők, ha a kifogásolt készüléket kifizetett szállítással és saját kockázatra, az OASE szakkereskedés eredeti nyugtájával, ezzel a garancialevéllel és a kifogásolt hiba leírásával együtt küldi el. A szennyvíz szivattyút, az UVC előtisztítót vagy a vezérlőt érintő meghibásodás esetén kizárólag a meghibásodott komponenst (szennyvíz szivattyú, UVC előtisztító, vezérlő) kell beküldeni, nem a teljes készüléket.

## 6 Elhelyezés

Ahhoz, hogy a FiltoMatic CWS a kezdetektől fogva szinte karbantartásmentesen működhessen, ajánlott a kerti tavat előtte alaposan megtisztítani. Ehhez a tisztításhoz az OASE a Pondovac tóiszap szívót ajánlja. Ha a FiltoMatic CWS-t egy újonnan telepített tóban kívánja használni, ettől a tisztítástól rendszerint el lehet tekinteni.

### A FiltoMatic CWS felállítása (D, E kép)

A FiltoMatic CWS felállítását tervezze meg. A gondos tervezéssel és a környezeti feltételek figyelembe vételével optimális üzemi körülményeket teremthet a FiltoMatic CWS számára. A következő pontokkal a tervezésben kívánunk segíteni.

- ▶ A FiltoMatic CWS-től a kerti tóba történő optimális visszafolyást egy patakcsatorna biztosítja. A megszárt tóvíz így oxigénnel dúsul, mielőtt visszafolyna a tóba. Ha a helyi adottságok nem teszik lehetővé a patakcsatorna kiépítését, a kimenetet egy DN75 csővel megfelelően meg kell hosszabbítani, hogy a megszárt tóvíz a csövön keresztül folyhasson vissza a tóba. A DN75 cső felszerelése a **Felszerelés** c. fejezetben van leírva.
- ▶ A FiltoMatic CWS-t mindenképp vízszintesen kell elhelyezni, hogy túlfolyás esetén a tó ne ürüljön ki. Az elhelyezéshez használjon vízmértéket.
- ▶ Vegye figyelembe a FiltoMatic CWS nagy térfogatát és az abból adódó nagy súlyt megtöltött állapotban. Válasszon ki egy alkalmas talajt ill. talajlemezt a gödörben a FiltoMatic CWS utólagos süppedésének elkerüléséhez.
- ▶ Tervezzen be elegendő mozgásszabadságot a tisztítási és karbantartási munkák megfelelő elvégzéséhez.
- ▶ Kellő méretű gödröt ásson ki a FiltoMatic CWS felállításához (**D kép**). Ehhez vegye figyelembe, hogy a FiltoMatic CWS a felső szegélyig beásható (**E kép, c magasság**). Az ásáshoz az alábbi táblázatot tekintse át:

Modell	a	b	c (+ talajlemez magassága)
FiltoMatic CWS 7000	kb. 50 cm	kb. 50 cm	kb. 30 cm
FiltoMatic CWS 14000	kb. 50 cm	kb. 50 cm	kb. 50 cm
FiltoMatic CWS 25000	kb. 50 cm	kb. 70 cm	kb. 50 cm

- ▶ A tartályt (**3**) töltsse fel vízzel, mielőtt a földbe helyezné, hogy a tartály ott ne nyomódhasson össze.
- ▶ A szennyvíz elvezetéshez használt DN40 csővéget olyan távol vezesse a tótól, hogy a kiszivattyúzott szennyvíz ne folyhasson vissza a tóba.

## 7 Felszerelés

### A FiltoMatic CWS felszerelése

A FiltoMatic CWS előrszerelten kerül kiszállítása. Kizárólag a kimenetet, valamint a bemenet és a szennyvízkimenet csatlakozásait kell felszerelnie.



A szennyvízkimenet csővége **(8)** átlátszó. Így a későbbi tisztítás folyamán láthatóvá válik a kiáramló víz szennyeződési foka. Ha láthatóan tiszta víz folyik ki a kimenetből, a leszivattyúzási folyamat leállítható. A tisztítás ezzel le van zárva.

### Kimenet felszerelése (F kép)

1. Helyezze a lapos tömitést **(5)** a házon előrszerelt kimenet csavarra **(25)**.
2. A kimenetet **(4)** csavarja rá a kimenet csavarra **(25)**.
3. Hosszabbítás gyanánt adott esetben csatlakoztasson egy DN75 csövet **(26)** a kimenethez **(4)**, hogy a megsűrűt tóvíz visszafolyhasson a tóba. A DN75 cső lejtésének legalább 1,5%-osnak kell lennie. Az OASE a kimenet meghosszabbításához az alábbiakat javasolja:
  - DN75 cső, 480 mm, fekete (OASE rendelési szám 55043)
  - DN75 cső ívelem, 45°, fekete (OASE rendelési szám 55044)
  - DN75 cső ívelem, 87°, fekete (OASE rendelési szám 55045)
  - DN75 cső ívelem, T, fekete (OASE rendelési szám 55046)

### Bemenet felszerelése (F kép)

1. Dugja be a bemenet csővéget **(9)** és a lapos tömitést **(6)** a borítóanyába **(10)**, majd húzza meg a zártoló meneten **(21)**.
2. A tömlőbilincset **(11)** tolja rá az Aquamax szivattyú felől érkező tömlőre **(24)**. A tömlőt csatlakoztassa a bemenet csővéghez **(9)**, majd a tömlőbilinccsel rögzítse. Az OASE javasolt tömlője: spiráltömlő, zöld (OASE rendelési szám 52981)



A tömlővéget a felszerelés előtt két percre tegye forró vízbe, hogy a tömlő egyszerűbben legyen rátolható a bemenet csővégre **(9)**.

### Szennyvízkimenet felszerelése (F kép)

1. Szerelje fel az O-gyűrűt **(7)** a kimenet csővégre **(8)**, majd dugja be a borítóanyába **(10)**. Utána rögzítse az előrszerelt szennyvízkimenet **(22)** menetéhez .
2. Húzzon rá egy DN40 csövet **(23)** a kimenet csővégre **(8)**. A DN40 cső végét olyan helyre vezesse el, ahol a kiszivattyúzandó szennyvíz beszívároghat a talajba. A DN40 cső lejtésének 1,5 % ... 2 % között kell lennie. Az OASE a szennyvízkimenet meghosszabbításához az alábbiakat javasolja:
  - DN40 cső, 480 mm, fekete (OASE rendelési szám 50307)
  - DN40 cső ívelem, 45°, fekete (OASE rendelési szám 50308)

## 8 Üzembe helyezés



**Figyelem!** Érzékeny elektromos alkatrészek

**Lehetséges következmény:** A készülék tönkremegy.

**Biztonsági intézkedés:**

- ▶ Tilos a készüléket fokozatmentesen állítható áramforrásra kapcsolni.
- ▶ A készüléket ne működtesse időzítő-kapcsolóval.



**Figyelem!** Veszélyes elektromos feszültség.

**Lehetséges következmények:** Halálos vagy súlyos sérülések.

**Óvintézkedések:** Mielőtt a vízbe nyúlna, valamint a készüléken végzett munkálatok előtt húzza ki a hálózati csatlakozót (**G kép**).

Vegye figyelembe a biztonsági utasításokat!

A FiltoMatic CWS automatikusan bekapcsol az áramcsatlakozás létrehozása után.

**Bekapcsolás (G kép):** Csatlakoztassa a hálózati dugót (**27**) a dugaszoló aljzatba.

**Kikapcsolás (G kép):** Húzza ki a (**27**) hálózati dugót .

**A tartály feltöltése vízzel (C kép)**

- ▶ A FiltoMatic CWS üzembevétele előtt kapcsolja be az Auqamax szivattyút. A tartály (**3**) megtelik vízzel.



A tartály megtöltéséhez nyitva kell lennie a zártolónak (**17**). Ehhez ütközésig nyomja le a zártolót (**17**).

Ha a vízszint a tartályban (**3**) eléri a kimenetet (**4**), a megszárt tóvíz a kimeneten (**4**) keresztül visszafolyik a tóba.

A FiltoMatic CWS további beállításaihoz olvassa el a **Kezelés** c. fejezetet.

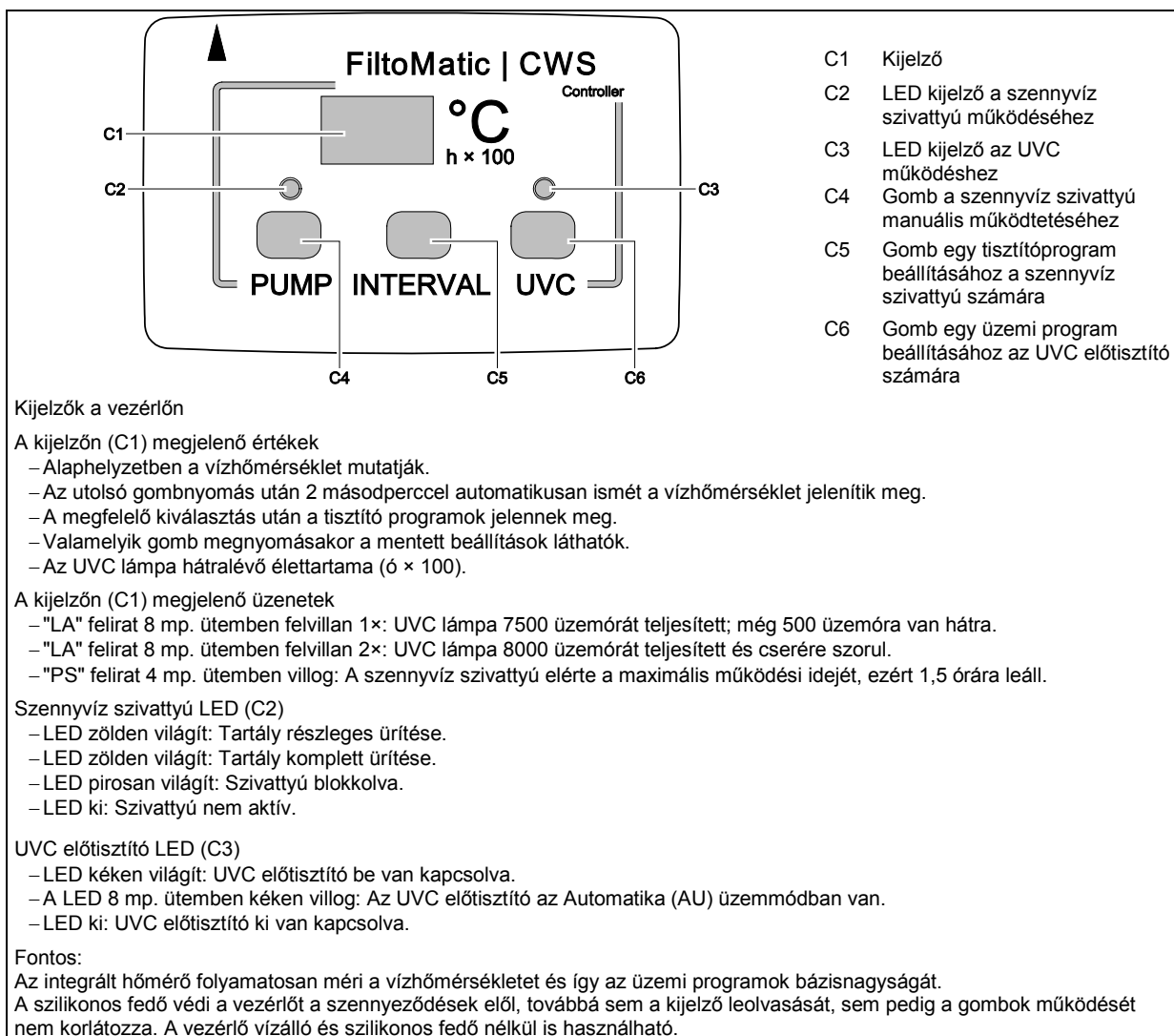
**Biológiai szűrőindító betöltése (C kép)**

Baktériumpopulációk gyors felépítéséhez az OASE Biowick CWS szűrőindító (OASE rendelési szám 50295) ajánlott. Mikroorganizmusok telepednek meg a szűrőrendszerben, elszaporodnak és a fölösleges tápanyagok leépítésével gondoskodnak a jobb tóminőségről.

- ▶ A tóhoz szükséges Biowick CWS mennyiséget töltse be a betöltő nyílásba (**20**).

## 9 Kezelés

### 9.1 Vezérlő áttekintés



## 9.2 A szennyvíz szivattyú beállítása

A tóvíz szennyeződését a víz hőmérséklet mellett nagyban befolyásolja a halállomány. A szennyvíz szivattyú rendszeres időközönként szivattyúzza le a koszt a tartály aljáról. A négy különböző tisztítóprogram segítségével ez az intervallum egyedileg hozzáigazítható a szennyeződés mértékéhez. Egy tisztítás kb. 9 mp-ig tart. Egy tisztítási ciklus kb. 4 liter vizet fogyaszt. A táblázatban láthatók a tisztító programok kiválasztási lehetőségei. Az **INTERVALLUM 1** tisztítóprogram tartalmazza a legtöbb tisztítási intervallumot, az **INTERVALLUM 4** a legkevesebbet. Azt a programot válassza ki, amelyik a leginkább alkalmas a tóvíz szennyeződésének eltávolításához. Kiszállításkor az **INTERVALLUM 2** tisztítóprogram van beállítva.

Víz hőmérséklet	Szennyvíz szivattyú tisztítóprogram				
	+ Intervallumok		- Intervallumok		
	INTERVALLUM 1	INTERVALLUM 2	INTERVALLUM 3	INTERVALLUM 4	OF
< 5°C	ki	ki	ki	ki	ki
< 8°C	1 x naponta	2-naponta	3-naponta	3-naponta	ki
8°C - 14°C	2 x naponta	1 x naponta	2-naponta	3-naponta	ki
15°C - 21°C	4 x naponta	2 x naponta	1 x naponta	2-naponta	ki
≥22°C	8 x naponta	4 x naponta	2 x naponta	1 x naponta	ki



Ha a víz hőmérséklet <0°C illetve >35°C, akkor nem működnek a tisztító programok. A szivattyút csak kézzel lehet működtetni. A teljes leszivattyúzáshoz a PUMP (C4) gombot folyamatosan nyomva kell tartania.

### Szennyvíz szivattyú tisztítóprogram beállítása

1. Nyomja meg az INTERVAL (C5) gombot. Ekkor megjelenik az **INTERVALLUM 2** tisztítóprogram a kijelzőn (C1).
2. Addig nyomogassa az INTERVAL (C5) gombot, amíg meg nem jelenik a kívánt tisztítóprogram.
3. Engedje el az INTERVAL (C5) gombot, ha a kívánt tisztítóprogram megjelenik.
  - A beállítás el van mentve, ha a kijelzőn (C1) kb. 2 másodperc után megjelenik a víz hőmérséklet.

### Szennyvíz manuális kiszivattyúzása

A szennyvíz bármikor manuálisan is kiszivattyúzható.

- ▶ Nyomja meg a PUMP (C4) gombot
  - A LED (C2) zölden villog. A kosz kihordása nyomban megkezdődik.



- ▶ Ha a PUMP (C4) gombot 10 másodpercnél hosszabb ideig tartja nyomva, megkezdődik a tartály teljes ürítése. A zöld LED (C2) világít. A szennyvíz szivattyú legfeljebb 4 percig üzemel. Leállíthatja az ürítést, ha a PUMP (C4) gombot egyszer megnyomja.
- ▶ A túlmelegedés miatt keletkező károk elkerülése érdekében a szennyvíz szivattyú működési ideje 1,5 óránként legfeljebb 12 perc. Erősen szennyezett víz esetén a működési idő 8 percre csökken. A max. működési idő után a szivattyút már nem lehet kézzel bekapcsolni. A kijelzőn a "PS" felirat jelenik meg. A 1,5 óra leteltével a szivattyú ismét üzemkész lesz.

### 9.3 Az UVC előtisztító beállítása

A tóvíz algaképződés okozta szennyeződését nagyban befolyásolja a víz hőmérséklet. Az UVC előtisztító UV fényel távolítja el a zöld- és lebegő algákat vízalatti módban, és így fontos része a tóvíz tisztításának. A víz hőmérséklettől függően az **AU** üzemmódban az UVC lámpa rendszeres időközönként be- és kikapcsol, vagyis egyedileg hozzáigazítható a szennyeződés mértékéhez. Az alábbi táblázat az UVC előtisztító **AU** (Automatika) üzemmódját és az **ON** (Be) és **OF** (Ki) állapotokat mutatja.

Víz hőmérséklet	UVC előtisztító üzemmódok			
	AU		ON	OF
	UVC lámpa be van kapcsolva	UVC lámpa ki van kapcsolva	UVC lámpa folyamatosan be van kapcsolva	UVC lámpa folyamatosan ki van kapcsolva
< 8°C	8 ó	16 ó		
8°C - 14°C	48 ó	24 ó		
15°C - 21°C	72 ó	24 ó		
≥22°C	96 ó	24 ó		



Kiszállításkor az **AU** üzemmód van beállítva.

- ▶ A hálózat bekapcsolásakor az **AU** üzemmód a Ki intervallummal kezd. Az UVC-lámpa nem világít. Ha az üzembevetelkor Biowick CWS anyagot használ, megóvhatja a baktériumkultúrákat a Biowick CWS-ben.
- ▶ Ha az **AU** üzemmódot manuálisan választja ki, az UVC előtisztító a Be intervallummal indít.

#### Üzemmód beállítása az UVC előtisztító számára

1. Nyomja meg az UVC (**C6**) gombot. Az **AU** üzemmód megjelenik a kijelzőn (**C1**).
2. Addig nyomogassa az UVC (**C6**) gombot, amíg meg nem jelenik a kívánt üzemmód.
3. Engedje el az UVC (**C6**) gombot, ha a kívánt üzemmód megjelenik.
  - A beállítás el van mentve, ha a kijelzőn (**C1**) kb. 2 másodperc után megjelenik a víz hőmérséklet.

#### UVC előtisztító üzemi óraszámoló lekérdezése

Az UVC előtisztítóhoz tartozó UVC lámpa élettartama kb. 8000 óra. Az integrált üzemi óraszámoló ettől az értéktől kezdve számol visszafelé.

- ▶ Az UVC (**C6**) gombot 5 másodpercig tartsa nyomva. A kijelzőn (**C1**) egy szám jelenik meg.
  - A hátralévő üzemi órák számának megállapításához a megjelenő számot szorozza be 100-zal.
  - Példa: kijelzett érték '45' × 100 = 4500 hátralévő üzemi óra.

#### Az UVC előtisztító üzemi óraszámoló visszaállítása

Az UVC lámpa cseréje után vissza kell állítani az üzemi óraszámolót.

1. Az UVC (**C6**) gombot 12 másodpercig folyamatosan tartsa nyomva!
  - 5 másodperc után megjelenik a hátralévő élettartam a kijelzőn (**C1**). Ezt követően villogni kezd a kijelző. Ha a kijelzőn (**C1**) a víz hőmérséklet jelenik meg, akkor az üzemi óraszámoló vissza lett állítva 8000 órára.
2. Engedje el az UVC (**C6**) gombot.



## 10 Zavarelhárítás

Zavar	Ok	Megoldás
A vezérlő nem kapcsol be	Hiányzik a hálózati feszültség	Ellenőrizze a hálózati feszültséget Ellenőrizze a bekötéseket
	A vezérlő nem megfelelően helyezkedik el az UVC-előtisztítón	Ellenőrizze a vezérlő elhelyezkedését
A DN75 kimenetből nem folyik vissza víz a tóba	Az Aquamax szivattyú nincs bekapcsolva Nyitott felél mellett a tolózár be van zárva	Kapcsolja be az Aquamax szivattyút Nyissa ki a tolózárát
A szennyvízszivattyú nem kapcsol be	A szivattyúpropeller el van tömődve	Tisztítsa ki a szivattyúpropellert
	A tartály már kiürítésre került	Töltse meg a tartályt
	A tartály részben kiürült, a szennyvízszivattyú nem tud felszívni	Töltse meg a tartályt
	Ha a víz hőmérséklet $<0^{\circ}\text{C}$ illetve $>35^{\circ}\text{C}$ , akkor a tisztítóprogramok nem működnek.	A szennyvíz szivattyút csak kézzel lehet bekapcsolni. – A teljes leszivattyúzáshoz a PUMP gombot folyamatosan nyomni kell.
	A szennyvíz szivattyú elérte a maximális működési időtartamát. A kijelzőn a "PS" felirat jelenik meg.	Várjon 1,5 órát. Ez után ismét üzemkés a szennyvíz szivattyú.
Az UVC lámpa nem kapcsol be	Az UVC-lámpa meghibásodott	Az UVC-lámpa cseréje
	A hálózatban lévő túlfeszültség miatt az UVC-előtisztító biztosítóka kioldott	Kapcsolja le a hálózati feszültséget, majd a biztonsági berendezés visszaállítása végett ismét kapcsolja be – Az ellenőrző ablakban ellenőrizze, hogy világít-e az UVC-lámpa (kék fény) – Az ellenőrzéskor szükség esetén az UVC kapcsolóval kapcsolja be az UVC lámpát (ON helyzet)

## 11 Tisztítás és karbantartás



**Figyelem!** Veszélyes elektromos feszültség!

**Lehetséges következmények:** halálos vagy súlyos sérülések.

**Óvintézkedések:**

- ▶ Mielőtt vízbe nyúlna, feszültség-mentesítse az összes, vízben lévő készüléket.
- ▶ A készüléken végzendő munka megkezdése előtt kapcsolja le a hálózati feszültséget.

### 11.1 Tisztítsa ki a szűrőhabokat

A tisztító intervallumok a szűrőhabok szennyeződési fokától függenek. A nagyobb vízszint a belső fedél szennyeződési fok kijelzőjében **(C kép, 12)** azt jelzi, hogy csökken a szűrőhabok tisztítási teljesítménye. A tisztítás 75%-os szennyeződés vagy legkésőbb túlfolyás esetén válik esedékessé.

**Így tisztítsa meg a szűrőhabokat (H, I, J képek)**

1. A fedelet **(1)** a forgó fogóval **(2)** nyissa ki, majd vegye le a tartályról **(3)**.
2. A zártolót **(17)** felfelé húzva zárja be.
  - Ezek után már nem folyik tóvíz a tartályba.
  - Fontos: A zártoló **(17)** bezárásakor víz fröccsen ki a légbeszívó csővégből.
3. A habtartót **(13)** többször húzza fel.
  - A szűrőhabok összenyomódnak. A szennyeződések kimosódnak.
4. A PUMP gombot **(C4)** a vezérlőn **(15)** 10 másodpercnél hosszabb ideig tartsa nyomva.
  - A LED **(C2)** zölden világít. A szennyvíz teljesen kiürül a tartályból.
5. A zártolót **(17)** lefelé nyomva nyissa ki.
  - A tartály újra megtelik tóvízzel.



Ismételje meg a tisztítási folyamatot a szűrőhabok erős szennyeződése esetén.

### 11.2 Vegye ki a tisztító komponenseket és szerelje szét őket

A szennyvíz szivattyú **(14)** és az UVC előtisztító **(16)** tisztításához és karbantartásához ezeket ki kell venni a tartályból. A vezérlő **(15)** fel van húzva az UVC előtisztítóra. A tisztító komponensek nincsenek fixen összekötve a belső fedéllel **(47)**, hanem a belső fedél **(47)** ill. a zártoló **(17)** vezetéseiben találhatók.

**Így veheti ki a tisztító komponenseket (K kép)**

1. A fedelet **(1)** a forgó fogóval **(2)** nyissa ki, majd a **(3)** vegye le **(H kép)**.
2. A zártolót **(17)** felfelé húzva zárja be.
  - Ezek után már nem folyik tóvíz a tartályba.
  - Fontos: A zártoló bezárásakor víz fröccsen ki a légbeszívó csővégből.
3. A szennyvíz szivattyút **(14)** és az UVC előtisztítót **(16)** egységként emelje ki a belső fedélből **(47)**.

**Így választja le a tisztító komponenseket és a vezérlőt egymásról (L kép)**

1. Tartsa nyomva a beakasztó kampót **(30)** az UVC előtisztítón **(16)**.
2. A vezérlőt **(15)** erővel húzza le az UVC előtisztítóról.
3. A szennyvíz szivattyú csatlakozókábelét **(28)** erővel húzza le a vezérlőről **(15)**.
4. A nyitott perselyek védelméhez helyezze fel a szilikonos védősapkákat.
5. A tisztító komponenseket és a vezérlőt fordított sorrendben szerelje be **(M kép)**.
  - A vezérlő és az UVC előtisztító összeszerelésekor ügyeljen arra, hogy a nyilak a két komponensek egymásra mutassanak.



Összeszereléskor ellenőrizze az O-gyűrűk **(29)** illeszkedését a vezérlő és az UVC előtisztító csatlakozóhelyein! Az O-gyűrűket **(29)** szükség szerint tisztítsa meg. Ha hiányoznak az O-gyűrűk vagy nem illeszkednek megfelelően, az elektromos érintkezők rozsdásodni fognak. A komponensek tartósan megsérülnek!

### 11.3 A szennyvíz szivattyú tisztítása

A szennyvíz szivattyút akkor kell megtisztítani, ha erősen elszennyeződött, vagy blokkolódik a szivattyúmotor **(33)** rotorja. Ez nagyobb szennyeződések, pl. kövek miatt történhet. Ha erősen elszennyeződött, vagy blokkolt a szennyvíz szivattyú, akkor piros színnel fog világítani a LED ki jelző **(C2)** a vezérlőn **(15)**.

#### Így tisztítsa meg a szennyvíz szivattyút (N kép)

1. Addig forgassa a motorházat **(33)**, amíg a "Zár ki" szimbólum a felső csövön **(31)** látható nyílra mutat.
2. Vegye le és tisztítsa meg a **(33)** motorházat.
3. Fordított sorrendben szerelje össze.
  - Fontos: A motorház **(33)** csak akkor van rögzítve, ha a "Zár be" szimbólum a felső csövön **(31)** lévő nyílra mutat **(N kép)**.
4. Egyszer nyomja meg a PUMP **(C4)** gombot.
  - A LED **(C2)** pirosról zöldre vált. A szennyvíz szivattyú **(14)** bekapcsol. Egyéb esetben a szennyvíz szivattyú **(14)** zavar miatt nem kapcsol be. Ehhez lásd a **Zavarelhárítás** c. fejezetet.
5. Tisztítsa meg a túlfolyást a felső csövön **(31)**. Ehhez nyissa ki a szennyvíz fedőt **(32)**.

### 11.4 UVC lámpa cseréje az UVC előtisztítóban



**Figyelem!** Veszélyes UV-sugárzás.

**Lehetséges következmények:** Súlyos szem- és bőrsérülések.

**Óvintézkedések:** A készüléket csak felszerelt házzal kapcsolja be.



Hibás UVC lámpa nem jelenik meg a vezérlőben **(15)**. Úgy ellenőrizze az UVC lámpa működését, hogy rendszeres időközönként betekint az ellenőrző ablakba **(18)** **(O kép)**.

Az UVC lámpa élettartama korlátozott, amit annak lejártá után ki kell cserélni (lásd még az **UVC előtisztító üzemi óraszámoló lekérdezése** c. fejezetet).

1. Addig forgassa a vízházat **(35)**, amíg a "Zár ki" szimbólum az UVC felső részén **(34)** látható nyílra mutat **(Bild O)**.
2. A vízházat **(35)** húzza le **(O kép)**.
3. A tisztító csövet **(37)** húzza le a kvarcüveg csőről **(45)** **(P kép)**.
4. Oldja ki a csavart **(40)** a borítóanyán **(39)** és csavarja le a borítóanyát **(39)** **(Q kép)**.
5. A kvarccsövet **(45)** az O-gyűrűvel **(46)** egy forgó mozdulattal húzza le **(R kép)**.
6. Az UVC lámpavédőt **(44)** húzza le **(R kép)**.
7. Az UVC lámpát **(43)** húzza ki az UVC felső részén **(34)** található dugaszhelyről és cserélje ki **(R kép)**.
8. Az UVC előtisztítót fordított sorrendben szerelje össze.
  - Fontos: A vízház **(35)** csak akkor van zárva, ha a "Zár be" szimbólum az UVC felső részén **(34)** látható nyílra mutat **(O kép)**.



- ▶ Összeszereléskor ügyeljen arra, hogy a borítóanya **(39)** ütközése **(41)** nekiütözzön az UVC felső rész **(34)** ütközésének **(42)**. A csavar **(40)** csak ezek után csavarozható be **(Q kép)**.
- ▶ Az O-gyűrű **(36)** a vízház zárján **(35)** erősen ki van feszítve. Az O-gyűrűt **(36)** csak akkor vegye le, ha ezt ki kell cserélni, pl. ha porózus **(O kép)**.
- ▶ A kvarcüveg csőben **(45)** kondenzvíz képződik. Ez a kondenzvíz elkerülhetetlen és nincs hatással a működésre vagy a biztonságra.
- ▶ A kvarcüveg cső **(45)** idővel összekarcolódhat vagy elsötétülhet. Ebben az esetben az UVC lámpa **(43)** kellő tisztítási teljesítménye többé nem biztosított. A kvarcüveg csövet **(45)** ki kell cserélni.

### 11.5 A tisztító rotor ellenőrzése

A tisztító rotor (37) tisztítja meg a kvarcüveg csövet (45). Ezt a vízházban lévő vízáramlat hajtja meg (P kép).

A tisztító rotor (37) folyamatos rotációs mozgása hosszú távon a csapágypersely (38) kopásához vezet. A tisztító rotort (37) ekkor ki kell cserélni (P kép).

1. Addig forgassa a vízházat (35), amíg a "Zár ki" szimbólum az UVC felső részén (34) látható nyílra mutat (O kép).
2. A vízházat (35) húzza le (O kép).
3. Ellenőrizze a csapágypersely (38) kopási küszöbét.
  - Ha a csapágypersely (38) 0 mm-ig kopott, ki kell cserélnie a tisztító rotort (37) (P kép).
4. Az UVC előtisztítót fordított sorrendben szerelje össze.
  - Fontos: A vízház (35) csak akkor van zárva, ha a "Zár be" szimbólum az UVC felső részén (34) látható nyílra mutat (O kép).

### 11.6 Szűrőhabok cseréje

A szűrőhabokat (49) évente kell cserélni.

**Így cserélheti ki a szűrőhabokat:**

1. A fedelet (1) a forgó fogóval (2) nyissa ki, majd a (3) vegye le (H kép).
2. A zártolót (17) felhúzással zárja be (S kép).
  - Ezek után már nem folyik tóvíz a tartályba.
  - **Fontos:** A tolózár (17) bezárásakor víz fröccsen ki a légbeszívó csővégből.
3. A habtartót (13) többször húzza fel a belső fedélben (47). A víz a szűrőhabokban (49) kipréselődik (I kép).
4. A PUMP gombot (C4) a vezérlőn (15) 10 másodpercnél hosszabb ideig tartsa nyomva (J kép).
  - A LED (C2) zölden világít. A szennyvíz kiürül a tartályból.
5. A szennyvíz szivattyú tisztító egységét (14) és az UVC előtisztítót (16) emelje ki a belső fedélből (47) (K kép).
6. A kék beakasztó kampókat (19) mindkét oldalon oldja ki, a belső fedelet (47) pedig a habtartókkal (13) együtt vegye ki a tartályból (S kép).
7. A habtartót (13) finoman húzza fel, a két beakasztó kampót (48) a habtartón (13) nyomja össze és lefelé tolja ki a belső fedélből (47) (T kép).
8. A hab felső részén lévő beakasztó kampót (54) nyomja be, és a habtartót (13) a szűrőpatronnal (49) együtt lefelé vegye ki (T kép).
  - **Fontos:** Mindkét egymással szemben lévő beakasztó kampót(54) egymás után nyomja össze, és lefelé tolja ki a belső fedélből (47).
9. A használt szűrőpatront (49) és a hab alsó részét (55) húzza le a habtartóról (13) (U kép).
  - A szűrőpatront szakszerűen selejtezze le.
10. Először az új hab alsó részt (55), majd az új szűrőpatront (49) tegye fel a habtartóra (13) (U kép).
  - Figyeljen, hogy a szűrőpatron (49) pontosan illeszkedjen a hab alsó részére(55).
11. A habtartót (13) az új szűrő patronnal (49) alulról helyezze be a belső fedélbe. Ilyenkor annyira húzza fel a habtartót, hogy a kettő kék beakasztó kampó (48) és a négy fekete beakasztó kampó(54) bepattanjon a belső fedélbe (T kép).
  - **Fontos:** Ha mind a négy fekete beakasztó kampó (54) bekattant a helyére, akkor a szűrőpatron (49) a helyére került.

## 11.7 Komplettsztítás elvégzése

A könnyű lebegő részecskéket a szűrőhabok mechanikusan kiszűrik és adott esetben biológiai úton lebontják. A víznél nehezebb lebegő részecskék lerakódnak a tartály alján és beszennyezik azt. Évente egyszer végezzen komplettsztítást, lehetőleg akkor, amikor téliésíti a FiltoMatic CWS-t.

### Tartály teljes kiürítése

A teljes kiürítés legfeljebb 4 percig tart.

1. Kapcsolja ki az Aquamax szivattyút.
2. A fedelet (1) a forgó fogóval (2) nyissa ki, majd vegye le a tartályról (3) **(H kép)**.
3. A habtartót **(13)** háromszor húzza fel **(J kép)**.
  - A szűrőhabok összenyomódnak. A szennyeződések kimosódnak.
4. A PUMP **(C4)** gombot 10 másodpercnél hosszabb ideig tarts anyomva.
  - A LED **(C2)** zölden világít. A tartály kiürül.
  - Leállíthatja az ürítést, ha a PUMP **(C4)** gombot egyszer megnyomja. A tartály teljesen kiürült, ha a szennyvíz szivattyú lekapcsol és az átlátszó kimenet csőcsatlakozón **(6)** keresztül már nem folyik ki több víz.

### Készülék tisztítása

Ehhez ki kell venni a lamella leválasztót **(51)** és a koszipiramist **(52)**. Ehhez teljesen ki kell szivattyúznia a tartályt és ki kell vennie a belső fedelet **(47)**. Ehhez olvassa el a korábbi fejezeteket.

#### Így veszi ki és tisztítja meg a lamella leválasztót

1. Nyomja le a beakasztó kampót **(50)** és a lamella leválasztót **(51)** a tartályon **(3)** található vezetésből felfelé húzza ki **(V kép)**.
2. A beakasztó kampót **(52)** fent a lamella leválasztón **(51)** nyomja be, majd a lamella leválasztó **(51)** két részét hajtsa szét **(W kép)**.
3. Mindkét részt vízzel és egy puha kefével tisztítsa meg.
4. A lamella leválasztót **(51)** fordított sorrendben szerelje össze
5. Helyezze be a lamella leválasztót **(51)** a tartályba **(3)** **(Y kép)**.
  - A beakasztó kampónak **(50)** be kell akadnia a zártolóba **(17)**.

#### Így veszi ki és tisztítja meg a koszipiramist **(X kép)**

A koszipiramist **(53)** csak szükség esetén vegye ki. A ki- és beépítés jelentős erőrafordítást igényel.

1. Nyúljon be a koszipiramis alá **(53)** és erős felhúzással oldja le a tartály alján található három tartóról.
2. A koszipiramist **(53)** vízzel és egy puha kefével tisztítsa meg.
3. A tartály aljának kimosása.
4. A koszipiramist **(53)** erősen nyomja vissza a tartókra.
  - A tartókba való beakadás jól hallható ("kattanás").



A koszipiramis **(53)** és a tartály alja között 8 mm távolság van betervezve. E távolság segítségével tudja a szennyvíz szivattyú kiszivattyúzni a koszt a tartály aljáról. Összeszereléskor ügyeljen arra, hogy ezt a távolságot betartsa. Ne próbálja meg a koszipiramist **(53)** túl nagy erővel odanyomni a tartály aljához!

## 12 Kopóalkatrészek

Fogyó elem	Modell	Azonosító sz.
UVC CWS lámpa	FiltoMatic CWS 7000	56112
	FiltoMatic CWS 14000	56237
	FiltoMatic CWS 25000	56237
Kvarcüveg cső	FiltoMatic CWS 7000	13312
	FiltoMatic CWS 14000	13332
	FiltoMatic CWS 25000	13332
Tisztító rotor	FiltoMatic CWS 7000	12703
	FiltoMatic CWS 14000	12705
	FiltoMatic CWS 25000	12705
Szűrőpatronok	FiltoMatic CWS 7000	50901 (1×)
	FiltoMatic CWS 14000	50904 (1×)
	FiltoMatic CWS 25000	50904 (2×)

## 13 Pótalkatrészek

Az OASE eredeti alkatrészeivel a készülék biztonságos marad és továbbra is megbízhatóan működik.

Alkatészrajzokat és alkatrészeket internetes oldalunkon talál.



[www.oase-livingwater.com/alkatreszek](http://www.oase-livingwater.com/alkatreszek)

## 14 Tárolás/Telelés

A fagyos időszak előtt a szennyvíz szivattyút **(14)**, a vezérlőt **(15)** és az UVC előtisztítót **(16)** fagymentesen kell tárolni.

- Végezzen komplett tisztítást (lásd a **Komplett tisztítás elvégzése** c. fejezetet) és ellenőrizze a komponensek sérülését.
  - A tartályt **(3)** és a szűrőhabokat **(49)** nem kell fagymentesen tárolni. Előtte azonban teljesen szivattyúzza ki a tartályt **(3)**.
- Fedje le a tartályt **(3)**, hogy ne hatolhasson be víz.
  - A felhelyezett fedél **(1)** ehhez nem elég, mivel a vezérlő számára fenntartott helyen víz folyik be a tartályba.

Az OASE lefedésként a következőket javasolja:

- FiltoMatic sapka, L méret, FiltoMatic 7000 CWS és 14000 CWS (OASE rendelési szám 50268)
- FiltoMatic sapka, XL méret, FiltoMatic 25000 CWS (OASE rendelési szám 50269)

## 15 Megsemmisítés

A készüléket a nemzeti előírásoknak megfelelően ártalmatlanítsa.

## Tłumaczenie oryginalnej instrukcji użytkownika



### **OSTRZEŻENIE**

- ▶ Urządzenie może być używane przez dzieci od 8 lat i ponadto przez osoby o ograniczonych fizycznych i umysłowych zdolnościach, albo nie posiadających niezbędnego doświadczenia i wiedzy, gdy będą one pod nadzorem osoby odpowiedzialnej za bezpieczeństwo użytkownika tego urządzenia lub zostaną odpowiednio przez nią poinstruowane i poinformowane o wynikających stąd zagrożeniach.
- ▶ Dzieciom zabrania się zabawy z tym urządzeniem.
- ▶ Czyszczenie ani czynności serwisowe użytkownika nie mogą być wykonywane przez dzieci bez nadzoru osoby dorosłej.
- ▶ Urządzenie musi być zabezpieczone wyłącznikiem różnicowoprądowym, ze znamionowym prądem upływowym wynoszącym maksymalnie 30 mA.
- ▶ Urządzenie podłączyć tylko wtedy, gdy parametry elektryczne urządzenia i zasilania energią są zgodne. Dane urządzenia znajdują się na tabliczce znamionowej na urządzeniu; na opakowaniu lub w niniejszej instrukcji.
- ▶ Śmierć lub ciężkie obrażenia przez porażenie prądem są możliwe! Przed włożeniem rąk do wody należy odłączyć od sieci prądowej urządzenia będące pod napięciem >12 V AC lub >30 V DC.
- ▶ Uszkodzonego przewodu podłączeniowego nie można wymienić. Oddać urządzenie do utylizacji.

## Spis treści

1	Informacje dotyczące instrukcji użytkowania .....	201
2	Przepisy bezpieczeństwa .....	201
2.1	Przyłącze elektryczne .....	201
2.2	Bezpieczna eksploatacja .....	201
3	Zakres dostawy .....	202
4	Przegląd .....	202
5	Postanowienia prawne .....	202
5.1	Zastosowanie zgodne z przeznaczeniem .....	202
5.2	Rozszerzone warunki gwarancji OASE ClearWaterSystem .....	202
6	Ustawienie .....	203
7	Montaż .....	204
8	Uruchomienie .....	205
9	Obsługa .....	206
9.1	Przegląd sterownika .....	206
9.2	Ustawianie pompy brudnej wody .....	207
9.3	Ustawianie osadnika wstępnego z lampą UV .....	208
10	Usuwanie usterek .....	209
11	Czyszczenie i konserwacja .....	210
11.1	Czyszczenie pianek filtracyjnych .....	210
11.2	Wyjąć komponenty czyszczące i odseparować jeden od drugiego .....	210
11.3	Czyszczenie pompy brudnej wody .....	211
11.4	Wymiana lampy UV w osadniku wstępnym .....	211
11.5	Kontrola wirnika czyszczącego .....	212
11.6	Wymiana pianek filtracyjnych .....	212
11.7	Przeprowadzenie kompletnego czyszczenia .....	213
12	Części ulegające zużyciu .....	214
13	Części zamienne .....	214
14	Magazynowanie / Przechowywanie w okresie zimowym .....	214
15	Usuwanie odpadów .....	214



## 1 Informacje dotyczące instrukcji użytkowania

Witamy w OASE Living Water. Kupując **FiltoMatic CWS**, dokonali Państwo dobrego wyboru.

Przed pierwszym uruchomieniem urządzenia należy uważnie przeczytać instrukcję użytkowania i zapoznać się z zasadą działania urządzenia. Wszystkie prace dotyczące tego urządzenia mogą być wykonywane tylko zgodnie z zaleceniami dostarczonej instrukcji.

Bezwzględnie przestrzegać przepisów bezpieczeństwa pracy w odniesieniu do prawidłowego i bezpiecznego użytkowania.

Instrukcję użytkowania należy przechowywać w bezpiecznym miejscu. W przypadku sprzedaży urządzenia nowemu właścicielowi należy przekazać również instrukcję użytkowania.

## 2 Przepisy bezpieczeństwa

### 2.1 Przyłącze elektryczne

- ▶ Instalacje elektryczne muszą odpowiadać krajowym przepisom instalacyjnym i mogą być wykonywane tylko przez specjalistów elektryków.
- ▶ Specjalistą elektrykiem jest osoba, która w oparciu o swoje wykształcenie, wiedzę i doświadczenie jest zdolna i uprawniona do oceny oraz przeprowadzenia końcowego oddania do eksploatacji wykonanych prac. Do zadań specjalistów należy też określenie potencjalnych niebezpieczeństw i zapewnienie przestrzegania obowiązujących miejscowych oraz krajowych norm, przepisów i postanowień.
- ▶ W przypadku pytań i problemów należy zwrócić się do specjalisty elektryka.
- ▶ Podłączenie urządzenia jest dozwolone tylko wtedy, gdy parametry elektryczne urządzenia i zasilania energią są zgodne. Dane urządzenia znajdują się na tabliczce znamionowej na urządzeniu; na opakowaniu lub w niniejszej instrukcji.
- ▶ Urządzenie podłączyć tylko do prawidłowo zainstalowanego gniazdka.
- ▶ Przedłużacze przewodów i rozdzielacze prądu (np. listwy z gniaздkami) muszą być przeznaczone do użytkowania na wolnym powietrzu (zabezpieczone przed rozpryskami wody).
- ▶ Chronić złącza wtykowe przed wilgocią.

### 2.2 Bezpieczna eksploatacja

- ▶ Urządzenia FiltoMatic CWS należy używać tylko wtedy, gdy w wodzie nie znajduje się żadna osoba.
- ▶ Nie wolno nosić ani ciągnąć osadnika wstępnego z lampą UV i pompy brudnej wody urządzenia FiltoMatic CWS za przewody przyłączeniowe.
- ▶ Nie eksploatować uszkodzonych urządzeń. Nie wolno eksploatować urządzenia FiltoMatic CWS, jeżeli elektryczne przewody połączeniowe są uszkodzone. Natychmiast odłączyć wtyczkę. Naprawy przewodów przyłączeniowych osadnika wstępnego z lampą UV lub pompy brudnej wody są niemożliwe. Komponenty te należy wymienić. Uszkodzone części należy przeznaczyć do utylizacji zgodnie z obowiązującymi przepisami.
- ▶ Nigdy nie wolno otwierać obudowy osadnika wstępnego z lampą UV, pompy brudnej wody, układu sterowania, ani innych elementów, jeśli nie zostało to wyraźnie wskazane w instrukcji obsługi.
- ▶ Należy stosować tylko oryginalne części zamienne i akcesoria.
- ▶ Nie filtrować innych cieczy niż woda!
- ▶ Promieniowanie lampy UV jest niebezpieczne dla oczu i skóry nawet w małych dawkach! Nigdy nie wolno używać lampy UV w uszkodzonej obudowie, ani bez obudowy.
- ▶ Nigdy nie należy używać lampy UV bez wirnika czyszczącego, ponieważ stanowi on również ochronę wzroku przed promieniowaniem UV.
- ▶ Przepięcie w sieci może doprowadzić do usterek eksploatacyjnych urządzenia. Informacje na ten temat zamieszczone są w rozdziale "Usuwanie usterek".

### 3 Zakres dostawy

- Aby wyjąć elementy montażowe należy otworzyć pokrywę (1), korzystając w tym celu z uchwytu obrotowego (2) (rys. A).

Rysunek B	Ilość	Opis
3	1	Zbiornik FiltoMatic CWS
4	1	Wylot DN75
5	1	Uszczelka płaska DN75
6	1	Uszczelka płaska 1 1/2"
7	1	Pierścień uszczelniający DN40
8	1	Tuleja wylotowa DN40
9	1	Tuleja wlotowa 1 1/2"
10	2	Nakrętka złączkowa
11	1	Obejma węża
	1	Instrukcja obsługi
	1	Instrukcja szybkiego montażu
	1	Książka gwarancyjna
	1	Książka gwarancyjna czystości wody
	1	Karta przedłużenia gwarancji 2+1

### 4 Przegląd

Rysunek C	Oznaczenie	Opis - patrz rozdział ...
3	Zbiornik	Montaż, czyszczenie i konserwacja
4	Wylot DN75	Montaż
8	Wylot wody brudnej DN40	Montaż
9	Wlot 1 1/2"	Montaż
12	Wskaźnik stopnia zabrudzenia	Czyszczenie i konserwacja
13	Uchwyt pianki	Czyszczenie i konserwacja
14	Pompa brudnej wody	Czyszczenie i konserwacja
15	Sterownik	Obsługa
16	Osadnik wstępny z lampą UV	Czyszczenie i konserwacja
17	Rygiel przesuwny do wlotu	Uruchomienie, czyszczenie i konserwacja
18	Okienko kontrolne osadnika wstępnego z lampą UV	Czyszczenie i konserwacja
19	Hak zatraskowy	Czyszczenie i konserwacja
20	Otwór wlewowy Biokick CWS	Uruchomienie

### 5 Postanowienia prawne

#### 5.1 Zastosowanie zgodne z przeznaczeniem

FiltoMatic CWS należy stosować jako system do mechanicznego i biologicznego oczyszczania stawów ogrodowych o temperaturze wody od +4°C do +35°C. Urządzenie jest przeznaczone tylko do użytku prywatnego i może być stosowane wyłącznie do oczyszczania stawów ogrodowych zarybionych lub niezarybionych.

#### 5.2 Rozszerzone warunki gwarancji OASE ClearWaterSystem

Roszczenia z tytułu gwarancji mogą być kierowane tylko do firmy OASE GmbH, Tecklenburger Straße 161, D-48477 Hörstel, Niemcy. Użytkownik musi przesłać przesyłką opłaconą i na własne ryzyko transportowe reklamowane urządzenie lub część urządzenia wraz z oryginalnym dowodem zakupu od sprzedawcy firmy OASE, kartą gwarancyjną oraz pisemną informacją na temat usterki podlegającej reklamacji. W przypadku uszkodzenia pompy brudnej wody, osadnika wstępnego z lampą UV lub sterownika, należy wysłać wyłącznie poszczególne uszkodzone komponenty (pompę brudnej wody, osadnik wstępny z lampą UV, sterownik), a nie całe urządzenie.

## 6 Ustawienie

Ponieważ urządzenie FiltoMatic CWS od początku może być eksploatowane niemal bez konserwacji, należy uprzednio gruntownie wyczyścić staw ogrodowy. Do czyszczenia firma OASE zaleca odsysacz mułu stawowego Pondovac. Jeśli urządzenie FiltoMatic CWS zostanie zastosowane w nowo wybudowanym stawie ogrodowym, czyszczenie z reguły nie jest potrzebne.

### Ustawianie FiltoMatic CWS (rys. D, E)

Ustawienie urządzenia FiltoMatic CWS należy odpowiednio zaplanować. Optymalne warunki eksploatacyjne dla urządzenia FiltoMatic CWS można osiągnąć dzięki starannemu zaplanowaniu jego ustawienia, przy uwzględnieniu warunków panujących w otoczeniu. Poniższe punkty powinny stanowić pomoc przy planowaniu.

- ▶ Optymalna recyrkulacja wody z FiltoMatic CWS do stawu ogrodowego może zostać zagwarantowana przez strumień. W ten sposób przefiltrowana woda stawowa zostaje wzbogacona tlenem przed wpływieniem z powrotem do stawu. Jeśli miejscowe warunki nie pozwalają na zbudowanie strumienia, wówczas należy odpowiednio wydłużyć wylot za pomocą rury DN75, tak aby przefiltrowana woda stawowa wpływała z powrotem do stawu poprzez rurę. Montaż rury DN75 jest opisany w rozdziale **Montaż**.
- ▶ Aby przy przepelnieniu uniknąć opróżnienia stawu, urządzenie FiltoMatic CWS musi zostać bezwarunkowo ustawione w pionie. Do ustawiania należy zastosować poziomcę.
- ▶ Należy uwzględnić dużą pojemność urządzenia FiltoMatic CWS i wynikającą z tego wagę w stanie napełnionym. Aby uniknąć osiadania urządzenia FiltoMatic CWS, należy wybrać właściwe podłoże, względnie płytę denną w dole ziemnym.
- ▶ Należy zaplanować przestrzeń umożliwiającą swobodę ruchów podczas czyszczenia i konserwacji.
- ▶ W celu ustawienia FiltoMatic CWS należy wykopać odpowiednio zwymiarowany dół ziemny (**rys. D**). Należy przy tym wziąć pod uwagę fakt, że urządzenie FiltoMatic CWS może zostać wkopane aż do górnego występu (**rys. E, wysokość c**). Wymiary wykopu podano w poniższej tabeli:

Model	a	b	c (+ wysokość płyty dennej)
FiltoMatic CWS 7000	ok. 50 cm	ok. 50 cm	ok. 30 cm
FiltoMatic CWS 14000	ok. 50 cm	ok. 50 cm	ok. 50 cm
FiltoMatic CWS 25000	ok. 50 cm	ok. 70 cm	ok. 50 cm

- ▶ Zbiornik **(3)** należy napełnić wodą przed napełnieniem gruntu, aby zbiornik nie został zgnieciony.
- ▶ Koniec rury DN40 do odprowadzenia brudnej wody należy wyprowadzić na tyle daleko od stawu, aby odpompowana brudna woda nie mogła z powrotem wpłynąć do stawu.

## 7 Montaż

### Montaż urządzenia FiltoMatic CWS

Urządzenie FiltoMatic CWS jest dostarczane w stanie wstępnie zmontowanym. Należy jedynie zamontować wylot i przyłącza dla wlotu oraz odprowadzenia brudnej wody.



Tuleja wylotowa (8) do odprowadzenia brudnej wody jest przezroczysta. Dzięki temu, podczas późniejszego procesu czyszczenia, widoczny będzie stopień zabrudzenia wypływającej wody. Jeśli widać, że z wylotu brudnej wody wypływa czysta woda, wówczas proces odpompowywania może zostać zatrzymany. Czyszczenie jest zakończone.

### Montaż wylotu (rys. F)

1. Uszczelkę płaską (5) należy umieścić na zamontowanej na obudowie śrubie wylotowej (25).
2. Wylot (4) nakręcić na śrubę wylotową (25).
3. W razie potrzeby wykonania przedłużenia, rurę DN75 (26) należy przyłączyć do wylotu (4), tak aby przefiltrowana woda stawowa mogła z powrotem wpłynąć do stawu. Spadek rury DN75 musi wynosić co najmniej 1,5%.

Firma OASE zaleca stosowanie jako przedłużenia do wylotu:

- rurę DN75, 480 mm, czarną (nr zamówienia OASE 55043)
- kolanko DN75, 45°, czarne (nr zamówienia OASE 55044)
- kolanko DN75, 87°, czarne (nr zamówienia OASE 55045)
- kolanko DN75, T, czarne (nr zamówienia OASE 55046)

### Montaż wlotu (rys. F)

1. Tuleję wlotową (9) i uszczelkę płaską (6) należy włożyć w nakrętkę złączkową (10) i wkręcić na gwincie (21) rygla przesuwne.
2. Opaskę zaciskową (11) należy nasunąć na wychodzący z pompy Aquamax wąż (24). Wąż należy nałożyć na tuleję wlotową (9) i zamocować opaskę zaciskową.

Firma OASE zaleca stosowanie: węża spiralnego, zielonego (nr zamówienia OASE 52981)



Przed montażem końcówkę węża należy włożyć na dwie minuty do gorącej wody, aby można było łatwiej nasunąć wąż na tuleję wlotową (9).

### Montaż wylotu brudnej wody (rys. F)

1. Pierścień uszczelniający (7) zamontować na tulei wylotowej (8) i nasunąć na nakrętkę złączkową (10). Następnie nakręcić na gwint uprzednio zmontowanego wylotu wody brudnej (22).
2. Rurę DN40 (23) nałożyć na tuleję wylotową (8). Koniec rury DN40 położyć w miejscu, w którym odpompowana brudna woda będzie mogła wsiąknąć. Spadek dla rury DN40 musi wynosić 1,5% ... 2%.

Firma OASE zaleca stosowanie jako przedłużenia do wylotu brudnej wody:

- rurę DN40, 480 mm, czarną (nr zamówienia OASE 50307)
- kolanko DN40, 45°, czarne (nr zamówienia Oase 50308)

## 8 Uruchomienie



**Uwaga!** Wrażliwe elementy elektryczne.

**Możliwe skutki:** Urządzenie zostanie zniszczone.

**Środki zabezpieczające:**

- ▶ Nie należy podłączać urządzenia do zasilania, podlegającego wahaniom napięcia.
- ▶ Nie wolno użytkować urządzenia z zegarem sterującym.



**Uwaga!** Niebezpieczne napięcie elektryczne.

**Możliwe skutki:** śmierć lub ciężkie obrażenia.

**Środki zabezpieczające:** Przed włożeniem rąk do wody i przystąpieniem do jakichkolwiek prac należy odłączyć wtyczkę sieciową urządzenia (**rys. G**).

Przestrzegać wskazówek bezpieczeństwa!

Urządzenie FiltoMatic CWS włącza się automatycznie po podłączeniu do prądu.

**Włączanie (rys. G):** Podłączyć wtyczkę sieciową (**27**) do gniazdka.

**Wyłączanie (rys. G):** Odłączyć wtyczkę sieciową (**27**).

**Napełnić zbiornik wodą (rys. C)**

- ▶ Przed uruchomieniem urządzenia FiltoMatic CWS należy włączyć pompę Aquamax. Zbiornik (**3**) zostanie napełniony wodą.



W celu napełnienia zbiornika rygiel przesuwany (**17**) musi być otwarty. W tym celu należy nacisnąć rygiel przesuwany (**17**) w dół, aż do oporu.

Jeśli poziom wody w zbiorniku (**3**) osiągnie wylot (**4**), przefiltrowana woda stawowa wpłynie poprzez wylot (**4**) z powrotem do stawu.

W celu wprowadzenia dalszych ustawień urządzenia FiltoMatic CWS należy przeczytać rozdział **Obsługa**.

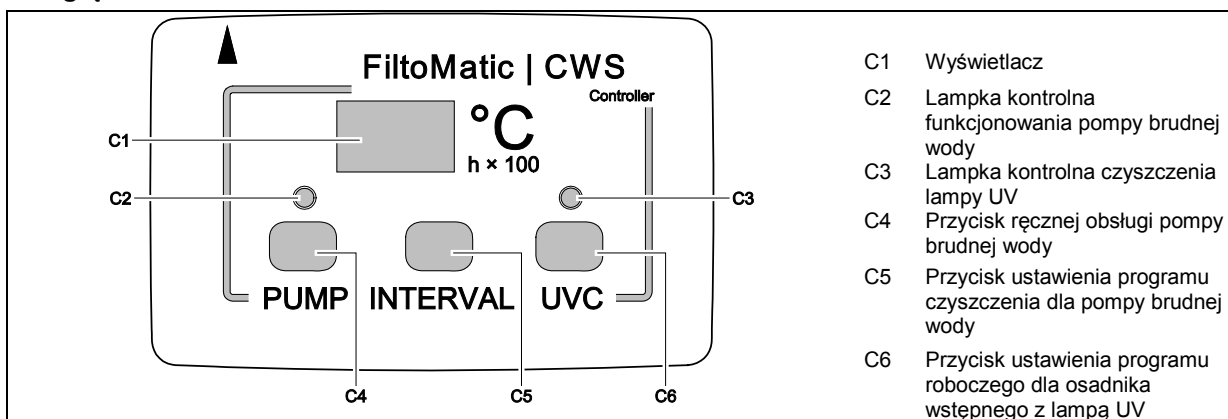
**Napełnianie biologicznego startera filtracyjnego (rys C)**

Do szybkiej odbudowy populacji kultur bakterii zalecany jest starter filtracyjny Biokick CWS firmy OASE (nr zamówienia OASE 50295). Mikroorganizmy osiedlają się w systemie filtracyjnym i poprzez rozkład zbędnych substancji odżywczych zapewniają lepszą jakość wody stawowej.

- ▶ Do otworu wlewowego (**20**) nalać odpowiednią dla pojemności stawu ilość produktu Biokick CWS.

## 9 Obsługa

### 9.1 Przegląd sterownika



- C1 Wyświetlacz
- C2 Lampka kontrolna funkcjonowania pompy brudnej wody
- C3 Lampka kontrolna czyszczenia lampy UV
- C4 Przycisk ręcznej obsługi pompy brudnej wody
- C5 Przycisk ustawienia programu czyszczenia dla pompy brudnej wody
- C6 Przycisk ustawienia programu roboczego dla osadnika wstępnego z lampą UV

Wskaźniki na sterowniku

Wyświetlacz (C1) wskazuje

- standardowo temperaturę wody.
- automatycznie 2 sekundy po ostatnim naciśnięciu przycisku ponownie temperaturę wody.
- przy odpowiednim wyborze programu czyszczenia.
- w przypadku naciśnięcia przycisku zapisane ustawienia.
- pozostały czas użytkowania (h x 100) lampy UV.

Komunikaty wyświetlacza (C1)

- "LA" miga w 8 sekundowym rytmie 1x: Lampa UV osiągnęła 7500 roboczogodzin; pozostało jeszcze 500 roboczogodzin
- "LA" miga w 8 sekundowym rytmie 2x: Lampa UV osiągnęła 8000 roboczogodzin i powinna zostać wymieniona.
- "PS" zapala się w 4 sekundowym rytmie: Pompa brudnej wody osiągnęła maksymalny czas pracy i jest zablokowana na 1,5 godziny.

Lampka dla pompy brudnej wody (C2)

- Lampka miga na zielono: Częściowe opróżnianie zbiornika.
- Lampka pali się na zielono: całkowite opróżnianie zbiornika.
- Lampka pali się na czerwono: Pompa zablokowana.
- Lampka wyłączona: Pompa nieaktywna.

Lampka dla osadnika wstępnego z lampą UV (C3)

- Lampka pali się na niebiesko: Osadnik wstępny z lampą UV jest włączony.
- Lampka miga w 8-sekundowym rytmie na niebiesko: Osadnik wstępny z lampą UV znajduje się w automatycznym programie roboczym (AU).
- Lampka wyłączona: Osadnik wstępny z lampą UV jest wyłączony.

Wskazówka:

Zintegrowany termometr stale mierzy temperaturę wody, a tym samym wielkość bazową dla programów roboczych. Silikonowa pokrywa chroni sterownik przed zabrudzeniem, które może utrudniać odczyt wyświetlacza i funkcjonalność przycisków. Sterownik jest wodoszczelny i może być użytkowany także bez pokrywy silikonowej.

## 9.2 Ustawianie pompy brudnej wody

Stopień zabrudzenia wody stawowej jest określony, oprócz temperatury wody, proporcjonalnie do zarybienia. Pompa brudnej wody odpompowuje brud z dna zbiornika w określonych przedziałach czasowych. Dzięki czterem różnym programom czyszczenia można indywidualnie dopasować interwał odpompowywania brudnej wody indywidualnie do stopnia zabrudzenia. Czyszczenie trwa ok. 9 s. Cykl czyszczenia zużywa ok. 4 litrów wody. Tabela pokazuje możliwości wyboru programów czyszczenia. Program czyszczenia **INTERWAŁ 1** obejmuje większość interwałów do czyszczenia, **INTERWAŁ 4** mniejszość. Należy wybrać program, który jest najbardziej odpowiedni dla stopnia zabrudzenia wody stawowej. W momencie dostawy fabrycznie ustawiony jest program czyszczenia **INTERWAŁ 2**.

Temperatura wody	Programy czyszczenia pompy brudnej wody				
	+ Interwały				- Interwały
	INTERWAŁ 1	INTERWAŁ 2	INTERWAŁ 3	INTERWAŁ 4	WYŁ.
< 5°C	wył.	wył.	wył.	wył.	wył.
< 8 °C	1 × na dzień	co 2 dni	co 3 dni	co 3 dni	wył.
8°C - 14°C	2 × na dzień	1 × na dzień	co 2 dni	co 3 dni	wył.
15°C - 21°C	4 × na dzień	2 × na dzień	1 × na dzień	co 2 dni	wył.
≥ 22°C	8 × na dzień	4 × na dzień	2 × na dzień	1 × na dzień	wył.



Przy temperaturach wody <0°C i >35°C programy czyszczenia są nieaktywne. Pompę można uruchomić tylko ręcznie. W celu całkowitego odpompowania musi być stale wciśnięty przycisk PUMP (C4).

### Ustawianie programu czyszczenia dla pompy brudnej wody

1. Nacisnąć przycisk INTERVAL (C5). Program czyszczenia **INTERWAŁ 2** zostanie wyświetlony na wyświetlaczu (C1).
2. Przycisk INTERVAL (C5) należy naciskać do momentu, aż zostanie wyświetlony żądany program czyszczenia.
3. Gdy żądany program czyszczenia zostanie wyświetlony, należy zwolnić przycisk INTERVAL (C5).
  - Ustawienie zostanie zapisane, gdy na wyświetlaczu (C1) po ok. 2 sekundach zostanie wyświetlona temperatura wody.

### Ręczne odpompowywanie brudnej wody

Brudną wodę można w każdym momencie odpompować także ręcznie.

#### ▶ Nacisnąć przycisk PUMP (C4)

- Lampka kontrolna (C2) miga na zielono. Usuwanie brudu zaczyna się natychmiast.



- ▶ Gdy przycisk PUMP (C4) będzie wciśnięty dłużej niż przez 10 sekund, zaczyna się całkowite opróżnianie zbiornika. Świeci się zielona lampka (C2). Pompa brudnej wody działa maksymalnie 4 minuty. Można zatrzymać opróżnianie przez jednokrotne naciśnięcie przycisku PUMP (C4).
- ▶ Aby uniknąć szkód spowodowanych przegrzaniem, maksymalny czas pracy pompy brudnej wody jest ograniczony do 12 minut na 1,5 godziny. W przypadku silnego zabrudzenia czas pracy może zostać dodatkowo ograniczony do 8 minut. Po osiągnięciu maksymalnego czasu pracy, pompy nie można już uruchomić ręcznie. Wyświetlacz pokaże "PS". Po upływie 1,5 godziny pompa brudnej wody jest ponownie gotowa do pracy.

### 9.3 Ustawianie osadnika wstępnego z lampą UV

Stopień zabrudzenia wody stawowej przez wzrost glonów jest określany w zależności od temperatury wody. Osadnik wstępny z lampą UV usuwa za pomocą światła ultrafioletowego glony zielone i pływające pod wodą i jest tym samym ważnym elementem systemu czyszczenia wody stawowej. W zależności od temperatury wody za pomocą programu roboczego **AU** lampa UV osadnika wstępnego będzie włączana i wyłączana w określonych przedziałach, a tym samym jej praca zostanie indywidualnie dopasowana do stopnia zabrudzenia. Poniższa tabela pokazuje program roboczy **AU** (automatyczny) osadnika wstępnego z lampą UV i stany robocze **ON** (Wł.) i **OF** (Wył.).

Temperatura wody	Programy robocze osadnika wstępnego z lampą UV			
	AU		ON	WYŁ.
	Lampa UV jest włączona	Lampa UV jest wyłączona	Lampa UV jest włączona na stałe	Lampa UV jest wyłączona na stałe
< 8 °C	8 h	16 h		
8°C - 14°C	48 h	24 h		
15°C - 21°C	72 h	24 h		
≥ 22°C	96 h	24 h		



W momencie dostawy ustawiony jest wstępnie program roboczy **AU**.

- ▶ W momencie podłączenia do sieci uruchamia się program roboczy **AU** z przedziałem czasowym Wył. Lampa UV nie świeci się. Jeśli przy uruchamianiu zostanie zastosowane urządzenie Biokick CWS, kultury bakteryjne w Biokick CWS będą chronione.
- ▶ Gdy program roboczy **AU** zostanie wybrany ręcznie, osadnik wstępny z lampą UV zostanie uruchomiony z przedziałem Wł.

#### Ustawianie programu roboczego dla osadnika wstępnego z lampą UV

1. Nacisnąć przycisk UVC (**C6**). Program roboczy **AU** zostanie pokazany na wyświetlaczu (**C1**).
2. Należy naciskać przycisk UVC (**C6**) aż do chwili, gdy zostanie wyświetlony żądany program roboczy.
3. Gdy żądany program roboczy zostanie wyświetlony, należy zwolnić przycisk UVC (**C6**).
  - Ustawienie zostanie zapisane, gdy na wyświetlaczu (**C1**) po ok. 2 sekundach zostanie wyświetlona temperatura wody.

#### Odczytywanie licznika roboczogodzin osadnika wstępnego z lampą ultrafioletową

Okres trwałości lampy UV wynosi ok. 8000 godzin. Zintegrowany licznik roboczogodzin liczy od tej wartości w dół, na zasadzie odliczania wstecznego.

- ▶ Przycisk UVC (**C6**) przytrzymać wciśnięty przez 5 sekund. Na wyświetlaczu (**C1**) zostanie pokazana liczba.
  - Aby uzyskać liczbę roboczogodzin pozostałych do zakończenia okresu eksploatacyjnego, należy pomnożyć tę liczbę przez 100.
  - Przykład: wyświetlona wartość '45' × 100 = 4500 pozostałych do końca okresu trwałości roboczogodzin.

#### Zerowanie licznika roboczogodzin osadnika wstępnego z lampą UV

Po wymianie lampy UV konieczne jest wyzerowanie licznika roboczogodzin.

1. Przycisk UVC (**C6**) należy przytrzymać wciśnięty przez 12 sekund!
  - Po 5 sekundach pozostały okres eksploatacyjny zostanie pokazany na wyświetlaczu (**C1**). Zaraz potem wyświetlona wartość zacznie migać. Jeśli na wyświetlaczu (**C1**) zostanie pokazana temperatura wody, oznacza to, że licznik roboczogodzin zostanie ustawiony na 8000 godzin.
2. Zwolnić przycisk UVC (**C6**).



## 10 Usuwanie usterek

Błąd	Przyczyna	Środki zaradcze
Sterownik nie włącza się	Brak napięcia sieciowego	Sprawdzić napięcie sieciowe Skontrolować przewody
	Sterownik nie jest prawidłowo umieszczony na osadniku wstępnym z lampą UV	Skontrolować położenie sterownika
Z wylotu DN75 woda nie wpływa z powrotem do stawu	Pompa Aquamax nie jest włączona	Włączyć pompę Axuamax
	Przy otwartej pokrywie rygiel przesuwny zamknięty	Otworzyć rygiel przesuwny
Pompa wody brudnej nie włącza się	Wirnik pompy zablokowany	Wyczyścić wirnik pompy
	Zbiornik już opróżniony	Napełnić zbiornik
	Zbiornik częściowo opróżniony, pompa brudnej wody nie może zasysać	Napełnić zbiornik
	Przy temperaturach wody <0°C i >35°C programy czyszczenia są nieaktywne	Pompa brudnej wody może zostać uruchomiona jeszcze tylko ręcznie. – W celu całkowitego odpompowania należy na stałe wcisnąć przycisk PUMP.
	Pompa brudnej wody osiągnęła maksymalny czas pracy. Wyświetlacz pokaże "PS".	Należy poczekać 1,5 godziny. Po tym czasie pompa brudnej wody jest ponownie gotowa do pracy
Lampa UV nie włącza się	Wadliwa lampa UV	Wymiana lampy UV
	Z powodu przepięcia w sieci uruchomione zostało urządzenie zabezpieczające w osadniku wstępnym z lampą UV	Aby cofnąć urządzenie zabezpieczające należy wyłączyć i ponownie włączyć napięcie sieciowe – W okienku kontrolnym sprawdzić, czy lampa UV świeci (niebieskim światłem) – W razie potrzeby przeprowadzenia kontroli włączyć lampę UV przyciskiem UVC (stan roboczy WŁ.)

## 11 Czyszczenie i konserwacja

---



**Uwaga!** Niebezpieczne napięcie elektryczne!

**Możliwe skutki:** śmierć lub ciężkie obrażenia.

**Środki zabezpieczające:**

- ▶ Przed włożeniem rąk do wody należy odłączyć napięcie sieciowe wszystkich znajdujących się w wodzie urządzeń.
  - ▶ Przed rozpoczęciem prac przy urządzeniu należy odłączyć napięcie sieciowe.
- 

### 11.1 Czyszczenie pianek filtracyjnych

Przerwy na czyszczenie są zależne od stopnia zabrudzenia pianek filtracyjnych. Podwyższony poziom wody we wskaźniku stopnia zabrudzenia (**rys. C, 12**) w pokrywie wewnętrznej sygnalizuje, że wydajność czyszczenia pianek filtracyjnych zmniejsza się. Czyszczenie jest wymagane począwszy od stopnia zabrudzenia na poziomie 75% lub najpóźniej w przypadku przepełnienia.

**Należy wyczyścić pianki filtracyjne (rys. H, I, J)**

1. Pokrywę (**1**) otworzyć za pomocą uchwytu obrotowego (**2**) i zdjąć ze zbiornika (**3**).
  2. Rygiel przesuwny (**17**) zamknąć przez podciągnięcie go do góry.
    - Do zbiornika nie wpływa już woda stawowa.
    - Wskazówka: Podczas zamykania rygla przesuwnego (**17**) woda wytryskuje z otworów zasysania powietrza.
  3. Uchwyt pianek (**13**) kilkakrotnie podciągnąć do góry.
    - Pianki filtracyjne zostaną sprasowane. Zabrudzenia zostaną wymyte.
  4. Wcisnąć przycisk PUMP (**C4**) na sterowniku (**15**) na ponad 10 sekund.
    - Lampka (**C2**) zapali się na zielono. Brudna woda w zbiorniku zostanie całkowicie wypompowana.
  5. Rygiel przesuwny (**17**) otworzyć, naciskając go w dół.
    - Zbiornik zostanie ponownie napełniony wodą stawową.
- 



Proces czyszczenia należy powtórzyć w przypadku większego zabrudzenia pianek filtracyjnych.

---

### 11.2 Wyjąć komponenty czyszczące i odseparować jeden od drugiego

W przypadku czyszczenia i konserwacji komponentów czyszczących pompy brudnej wody (**14**) i osadnika wstępnego z lampą UV (**16**) konieczne jest ich wyjęcie ze zbiornika. Sterownik (**15**) jest umieszczony na osadniku wstępnym z lampą UV. Komponenty czyszczące nie są na stałe połączone z pokrywą wewnętrzną (**47**), lecz znajdują się w prowadnicach pokrywy wewnętrznej (**47**), bądź rygla przesuwnego (**17**).

**Należy zatem wyjąć komponenty czyszczące (rys. K)**

1. Pokrywę (**1**) otworzyć za pomocą uchwytu obrotowego (**2**) i zdjąć ze zbiornika (**3**) (**rys. H**).
2. Rygiel przesuwny (**17**) zamknąć przez podciągnięcie go do góry.
  - Do zbiornika nie wpływa już woda stawowa.
  - Wskazówka: Podczas zamykania rygla przesuwnego woda wytryskuje z chwytów powietrza.
3. Komponenty czyszczące pompy brudnej wody (**14**) i osadnika wstępnego z lampą UV (**16**) podnieść z pokrywy wewnętrznej (**47**), nie rozdzielając ich.

**W ten sposób oddzielić komponenty czyszczące i sterownik (rys. L)**

1. Hak zatrzaskowy (**30**) przy osadniku wstępnym z lampą UV (**16**) wcisnąć i przytrzymać.
  2. Sterownik (**15**) wyciągnąć energicznie z lampy.
  3. Kabel przyłączeniowy (**28**) pompy brudnej wody wyciągnąć energicznie ze sterownika (**15**).
  4. Nałożyć silikonowe nasadki ochronne do osłony otwartych tulei.
  5. Komponenty czyszczące i sterownik zmontować, wykonując czynności opisane powyżej w odwrotnej kolejności (**rys. M**).
    - Podczas montażu sterownika i osadnika wstępnego z lampą UV należy uważać na to, aby strzałki na obu komponentach były wyrównane.
- 



Podczas montażu skontrolować położenie pierścieni o-ring (**29**) w miejscach przyłączeniowych sterownika i osadnika wstępnego z lampą UV! W razie potrzeby należy wyczyścić pierścienie o-ring (**29**). Brak pierścieni o-ring lub ich nieprawidłowe położenie jest przyczyną korozji zestyków elektrycznych. Z tego powodu komponenty zostaną nieodwracalnie uszkodzone!

---

### 11.3 Czyszczenie pompy brudnej wody

Czyszczenie pompy brudnej wody jest konieczne, gdy wirnik silnika pompy (33) jest mocno zabrudzony lub zablokowany. Może tak się zdarzyć z powodu obecności dużych cząstek brudu, jak np. kamieni. Jeśli pompa brudnej wody jest silnie zabrudzona lub zablokowana, lampka (C2) na sterowniku (15) świeci się na czerwono.

#### Należy wówczas wyczyścić pompę brudnej wody (rys. N)

1. Obudowę silnika (33) należy obrócić, aż symbol "Zamek otwarty" wskaże na strzałkę znajdującą się na rurze górnej (31).
2. Obudowę silnika (33) wyciągnąć i wyczyścić.
3. Zmontować, wykonując czynności opisane powyżej w odwrotnej kolejności.
  - Ważne: Obudowa silnika (33) jest unieruchomiona dopiero wtedy, gdy symbol "Zamek zamknięty" pokazuje na strzałkę na rurze górnej (31) (rys. N).
4. Nacisnąć przycisk PUMP (C4).
  - Lampka kontrolna (C2) zmienia kolor z czerwonego na zielony. Pompa brudnej wody (14) uruchamia się. W przeciwnym razie pompa brudnej wody (14) nie uruchamia się z powodu usterki. Patrz rozdział **Usuwanie usterek**.
5. Jeśli to konieczne, należy wyczyścić przelew w rurze górnej (31). Należy w tym celu otworzyć pokrywę rury brudnej wody (32).

### 11.4 Wymiana lampy UV w osadniku wstępnym



**Uwaga!** Niebezpieczne promieniowanie ultrafioletowe.

**Możliwe skutki:** Ciężkie obrażenia oczu i skóry.

**Środki zabezpieczające:** Urządzenie można włączać tylko z zamontowaną obudową.



Uszkodzenie lampy UV nie jest wskazywane na sterowniku (15). Działanie lampy UV należy kontrolować poprzez obserwację w regularnych odstępach czasu okienka kontrolnego (18) (rys. O).

Lampa UV ma ograniczoną żywotność i musi zostać wymieniona po upływie okresu przydatności (patrz też Rozdział **Odczytywanie licznika roboczogodzin osadnika wstępnego z lampą UV**).

1. Osłonę wody (35) należy obrócić, aż symbol "Zamek otwarty" wskaże na strzałkę na górnej części osadnika (34) (rys. O).
2. Zdjąć osłonę wody (35) (rys. O).
3. Wirnik czyszczący (37) zdjąć z rury ze szkła kwarcowego (45) (rys. P).
4. Poluzować śrubę (40) przy nakrętce złączkowej (39) i odkręcić nakrętkę złączkową (39) (rys. Q).
5. Ruchem obrotowym zdjąć rurę ze szkła kwarcowego (45) z pierścieniem o-ring (46) (rys. R).
6. Zdjąć osłonę lampy UV (44) (rys. R).
7. Wyjąć lampę UV (43) z wtyku na górnej części osadnika (34) i wymienić (rys. R).
8. Zmontować osadnik wstępny z lampą UV, wykonując czynności opisane powyżej w odwrotnej kolejności.
  - Ważne: Osłona wody (35) jest zamknięta dopiero wtedy, gdy symbol "Zamek zamknięty" wskaże na strzałkę na górnej części osadnika (34) (rys. O).



- ▶ Podczas montażu należy zwrócić uwagę, czy ogranicznik ruchu (41) nakrętki złączkowej (39) jest w kontakcie w ogranicznikiem ruchu (42) górnej części osadnika (34). Dopiero wtedy może zostać wkręcona śruba (40) (rys. Q).
- ▶ Pierścień o-ring (36) na zamknięciu osłony wody (35) jest trwale zamocowany. Pierścień o-ring (36) można wyjąć tylko wtedy, gdy istnieje potrzeba jego wymiany, np. gdy jest porowaty (rys. O).
- ▶ W rurze ze szkła kwarcowego (45) tworzą się skropliny. Tego zjawiska nie da się wyeliminować i nie ma to jakiegokolwiek wpływu na działanie urządzenia i bezpieczeństwo jego użytkowania.
- ▶ Rura ze szkła kwarcowego (45) może z upływem czasu ulec zarysowaniu lub zaślepieniu. W takim przypadku wydajność czyszczenia lampy UV (43) nie będzie wystarczająca. Rura ze szkła kwarcowego (45) musi zostać wymieniona.

### 11.5 Kontrola wirnika czyszczącego

Wirnik czyszczący (37) czyści rurę ze szkła kwarcowego (45). Jest on napędzany strumieniem wodnym w osłonie wody (rys. P).

Ciągły ruch obrotowy wirnika czyszczącego (37) prowadzi w dłuższym okresie czasu do zużycia się tulei niedzielonej łożyska (38). W takim przypadku wirnik czyszczący (37) musi zostać wymieniony (rys. P).

1. Osłonę wody (35) należy obrócić, aż symbol "Zamek otwarty" wskaże na strzałkę na górnej części osadnika (34) (rys. O).
2. Zdjąć osłonę wody (35) (rys. O).
3. Skontrolować granicę zużycia tulei niedzielonej łożyska (38).
  - Jeśli tuleja niedzielona łożyska (38) zużyje się, aż do poziomu 0 mm, to wirnik czyszczący (37) musi zostać wymieniony (rys. P).
4. Zmontować osadnik wstępny z lampą UV, wykonując czynności opisane powyżej w odwrotnej kolejności.
  - Ważne: Osłona wody (35) jest zamknięta dopiero wtedy, gdy symbol "Zamek zamknięty" wskaże na strzałkę na górnej części osadnika (34) (rys. O).

### 11.6 Wymiana pianek filtracyjnych

Pianki filtracyjne (49) powinny być wymieniane co rok.

**Pianki filtracyjne należy wymieniać w następujący sposób:**

1. Pokrywę (1) otworzyć za pomocą uchwytu obrotowego (2) i zdjąć ze zbiornika (3) (rys. H).
2. Rygiel przesuwny (17) zamknąć przez podciągnięcie do góry (rys. S).
  - Do zbiornika nie wpływa już woda stawowa.
  - **Wskazówka:** Podczas zamykania rygla przesuwnego (17) woda wytryskuje z otworów zasysania powietrza.
3. Uchwyt pianki (13) w pokrywie wewnętrznej (47) podciągnąć kilkakrotnie do góry. Woda w piankach filtracyjnych (49) zostanie wyciśnięta (rys. I).
4. Wcisnąć przycisk PUMP (C4) na sterowniku (15) na dłużej niż 10 sekund (rys. J).
  - Lampka kontrolna (C2) zapali się na zielono. Brudna woda w zbiorniku zostanie wypompowana.
5. Komponenty czyszczące pompy brudnej wody (14) i osadnik wstępny z lampą UV (16) unieść z pokrywy wewnętrznej (47) (rys. K).
6. Poluzować niebieskie haki zatrzaskowe (19) po obu stronach i wyjąć ze zbiornika pokrywę wewnętrzną (47) wraz z uchwytami pianek (13) (rys. S).
7. Uchwyt pianki (13) lekko podciągnąć do góry, ścisnąć oba niebieskie haki zatrzaskowe (48) uchwytu pianki (13) i wysunąć w dół z pokrywy wewnętrznej (47) (rys. T).
8. Wcisnąć cztery czarne haki zatrzaskowe (54) górnej części pianki i wyjąć w dół uchwyt pianki (13) wraz z wkładem filtracyjnym (49) (rys. T).
  - **Wskazówka:** Ścisnąć oba leżące naprzeciw siebie haki zatrzaskowe (54) i wysunąć w dół z pokrywy wewnętrznej (47).
9. Zużyty wkład filtracyjny (49) i dolną część pianki (55) wyjąć z uchwytu pianki (13) (rys. U).
  - Wkłady filtracyjne utylizować zgodnie z przepisami.
10. Na uchwyt pianki (13) należy najpierw nałożyć nową dolną część pianki (55), a następnie nowy wkład filtracyjny (49) (13) (rys. U).
  - Uważać, aby wkład filtracyjny (49) był dokładnie włożony w dolną część pianki (55).
11. Uchwyt pianki (13) z nowym wkładem filtracyjnym (49) włożyć od dołu w pokrywę wewnętrzną. Przy czym uchwyt pianki należy podciągnąć do góry na tyle, aby oba niebieskie haki zatrzaskowe (48) i cztery czarne haki zatrzaskowe (54) zatrzaskowały się w pokrywie wewnętrznej (rys. T).
  - **Ważne:** Tylko wtedy gdy wszystkie cztery czarne haki zatrzaskowe (54) są zatrzasknięte, zagwarantowane jest, że wkład filtra (49) założony jest prawidłowo.

## 11.7 Przeprowadzenie kompletnego czyszczenia

Lekkie cząsteczki zawiesiny są mechanicznie filtrowane przez pianki filtrujące i w razie potrzeby rozkładane biologicznie. Cząsteczki zawiesiny cięższe od wody osadzają się na dnie zbiornika i zanieczyszczają go. Raz w roku należy przeprowadzić kompletne czyszczenie, najlepiej podczas przystosowywania urządzenia FiltoMatic CWS do działania w warunkach zimowych.

### Całkowicie opróżnić zbiornik

Całkowite opróżnianie trwa maksymalnie 4 minuty.

1. Wyłączyć pompę Aquamax.
2. Otworzyć pokrywę (1) za pomocą uchwyty obrotowego (2) i wyjąć ze zbiornika (3) (**rys. H**).
3. Uchwyty pianek (**13**) trzy razy podciągnąć w górę (**rys. J**).
  - Pianki filtracyjne zostaną sprasowane. Zabrudzenia zostaną wymyte.
4. Przycisk PUMP (**C4**) wcisnąć i przytrzymać przez ponad 10 sekund.
  - Lampka kontrolna (**C2**) zapali się na zielono. Zbiornik zostanie opróżniony.
  - Opróżnianie można zatrzymać przez jednokrotne naciśnięcie przycisku PUMP (**C4**). Zbiornik jest całkowicie opróżniony, gdy pompa brudnej wody wyłączy się a przez przezroczystą tuleję wylotową (**6**) nie wypływa już woda.

### Czyszczenie urządzenia

W tym celu należy wyjąć separator płytkowy (**51**) i piramidę zanieczyszczeń (**52**). Poza tym należy całkowicie odpompować zbiornik i wyjąć pokrywę wewnętrzną (**47**). W związku z tym należy zapoznać się z treścią następnego rozdziału.

#### Separator płytkowy należy wyjmować i czyścić w sposób przedstawiony poniżej

1. Hak zatrzaskowy (**50**) wcisnąć w dół i wyciągnąć do góry separator płytkowy (**51**) z prowadnicy na zbiorniku (**3**) (**rys. V**).
2. Wcisnąć hak zatrzaskowy (**52**) u góry przy separatorze płytkowym (**51**) i rozłożyć obie części separatora płytkowego (**51**) (**rys. W**).
3. Obie części wyczyścić wodą i miękką szczotką.
4. Separator płytkowy (**51**) zmontować, wykonując czynności opisane powyżej w odwrotnej kolejności
5. Włożyć separator płytkowy (**51**) do zbiornika (**3**) (**rys. Y**).
  - Hak zatrzaskowy (**50**) musi zatrzasknąć się na ryglu przesuwym (**17**).

#### Piramidę zanieczyszczeń należy wyjmować i czyścić w sposób przedstawiony poniżej (**rys. X**)

Piramidę zanieczyszczeń (**53**) wyjmować tylko w razie potrzeby. Demontaż i montaż wiąże się z dużym nakładem pracy.

1. Piramidę zanieczyszczeń (**53**) chwycić od dołu i odłączyć z trzech mocowań na dnie zbiornika, wykonując jedno mocne pociągnięcie w górę.
2. Piramidę zanieczyszczeń (**53**) wyczyścić wodą i miękką szczotką.
3. Wymyć dno zbiornika.
4. Piramidę zanieczyszczeń (**53**) umieścić, mocno naciskając na mocowania.
  - Zazębenie w mocowaniach będzie wyraźnie słyszalne (pojawi się charakterystyczny odgłos).



Między piramidą zanieczyszczeń (**53**) i dnem zbiornika przewidziany jest odstęp ok. 8 mm. Dzięki temu odstępowi pompa brudnej wody może wypompować brud z dna zbiornika. Podczas montażu należy uważać, aby odstęp ten został zachowany. Nie należy próbować wciskać piramidy zanieczyszczeń (**53**) w dno zbiornika ze zbyt dużą siłą!

## 12 Części ulegające zużyciu

Część zużywalna	Model	Nr ident.
Lampa UV	FiltoMatic CWS 7000	56112
	FiltoMatic CWS 14000	56237
	FiltoMatic CWS 25000	56237
Rura ze szkła kwarcowego	FiltoMatic CWS 7000	13312
	FiltoMatic CWS 14000	13332
	FiltoMatic CWS 25000	13332
Wirnik czyszczący	FiltoMatic CWS 7000	12703
	FiltoMatic CWS 14000	12705
	FiltoMatic CWS 25000	12705
Wkłady filtracyjne	FiltoMatic CWS 7000	50901 (1×)
	FiltoMatic CWS 14000	50904 (1×)
	FiltoMatic CWS 25000	50904 (2×)

## 13 Części zamienne

Dzięki oryginalnym częściom zamiennym OASE urządzenie pozostaje bezpieczne i będzie nadal niezawodnie działać. Rysunki i wykazy części zamiennych znajdują się na naszej stronie internetowej.



[www.oase-livingwater.com/czescizamienne](http://www.oase-livingwater.com/czescizamienne)

## 14 Magazynowanie / Przechowywanie w okresie zimowym

Przed porą mrozów komponenty czyszczące pompy brudnej wody (**14**), sterownik (**15**) i osadnik wstępny z lampą UV (**16**) muszą zostać zmagazynowane w miejscu zabezpieczonym przed mrozem.

- Należy przeprowadzić kompletne czyszczenie (patrz rozdział **Przeprowadzenie kompletnego czyszczenia**) i skontrolować komponenty pod kątem uszkodzeń.
  - Zbiornik (**3**) i pianki filtracyjne (**49**) nie wymagają składowania w pomieszczeniu zabezpieczonym przed mrozem. Zbiornik (**3**) należy pompować jednak zanim będzie całkowicie pusty.
- Zbiornik (**3**) należy osłonić w taki sposób, aby nie mogła dostać się do niego woda.
  - Nałożona pokrywa (**1**) nie wystarczy, ponieważ woda wpływa do zbiornika poprzez wgłębienia dla sterownika.

OASE zaleca jako pokrywę:

- FiltoMatic Cap, wielkość L, dla FiltoMatic 7000 CWS i 14000 CWS (nr zamówienia OASE 50268)
- FiltoMatic Cap, wielkość XL, dla FiltoMatic 25000 CWS (nr zamówienia OASE 50269)

## 15 Usuwanie odpadów

Urządzenie należy utylizować zgodnie z obowiązującymi przepisami krajowymi.

Překlad originálu Návodu k použití.



## **VAROVÁNÍ**

- ▶ Tento přístroj nesmí být používán dětmi do 8 let a kromě toho i osobami se sníženými fyzickými, sensorickými nebo mentálními schopnostmi nebo nedostatkem zkušeností a vědomostí, pokud nejsou pod dohledem nebo nebyly poučeny o bezpečném používání přístroje a mohou z tohoto důvodu vzniknout nebezpečí.
- ▶ Děti si nesmí s přístrojem hrát.
- ▶ Čištění a uživatelská údržba nesmí být prováděna dětmi bez dozoru.
- ▶ Přístroj musí být zajištěn pomocí ochranného zařízení chybného proudu s jmenovitým poruchovým proudem maximálně 30 mA.
- ▶ Přístroj zapojte pouze tehdy, shodují-li se elektrické údaje přístroje s údaji elektrického napájení. Údaje o přístroji se nachází na typovém štítku přístroje, na obalu nebo v tomto návodu.
- ▶ Může dojít ke smrti nebo těžkým zraněním elektrickým proudem! Dříve, než sáhnete do vody, odpojte ze sítě přístroje ve vodě s napětím >12 V AC nebo >30 V DC.
- ▶ Poškozený přívodní kabel nelze vyměnit. Přístroj zlikvidujte.

## Obsah

1	O tomto návodu k obsluze .....	217
2	Bezpečnostní pokyny .....	217
2.1	Elektrická přípojka.....	217
2.2	Bezpečný provoz.....	217
3	Rozsah dodávky.....	218
4	Přehled .....	218
5	Právní ustanovení .....	218
5.1	Použití v souladu s určeným účelem .....	218
5.2	Rozšířené záruční podmínky pro ClearWaterSystem společnosti OASE .....	218
6	Instalace .....	219
7	Montáž.....	220
8	Uvedení do provozu .....	221
9	Ovládání .....	222
9.1	Přehledové kontrolní zařízení .....	222
9.2	Nastavení kalového čerpadla.....	223
9.3	Nastavení předřazeného čističe UVC.....	224
10	Odstraňování poruch.....	225
11	Čištění a údržba .....	226
11.1	Čištění vložek z filtrační pěny .....	226
11.2	Čistící komponenty odeberte a oddělte je od sebe.....	226
11.3	Čištění kalového čerpadla.....	227
11.4	Vyměňte zářivku UVC v předřazeném čističi UVC .....	227
11.5	Kontrola čistícího rotoru .....	228
11.6	Výměna filtrační pěny .....	228
11.7	Provádění úplného čištění .....	229
12	Súčasti podliehajúce opotrebeniu .....	230
13	Náhradní díly .....	230
14	Uložení/zazimování .....	230
15	Likvidace .....	230



## 1 O tomto návodu k obsluze

Vítejte u OASE Living Water. Koupě tohoto výrobku **FiltoMatic CWS** byla dobrou volbou.

Ještě před prvním použitím tohoto zařízení si pečlivě přečtěte návod k použití a dobře se s vaším novým zařízením seznámte. Veškeré práce na tomto a s tímto přístrojem mohou být prováděny jen podle přiloženého návodu.

Bezpodmínečně dodržujte bezpečnostní pokyny pro správné a bezpečné používání.

Tento návod k použití pečlivě uschovejte. Při změně vlastníka předejte i návod k použití.

## 2 Bezpečnostní pokyny

### 2.1 Elektrická přípojka

- ▶ Elektrické instalace musí odpovídat národním ustanovením pro zřizovatele a smí je provádět pouze kvalifikovaný elektrikář.
- ▶ Za kvalifikovaného elektrikáře je považována osoba, která je na základě svého odborného vzdělání, znalostí a zkušeností způsobilá a oprávněná provádět jí zadané práce. Práce odborníka zahrnuje také rozeznání možného nebezpečí a dodržování příslušných místních a národních norem, předpisů a ustanovení.
- ▶ S případnými otázkami a potížemi se obraťte na kvalifikovaného elektrikáře.
- ▶ Připojení přístroje je povoleno pouze tehdy, shodují-li se elektrické údaje přístroje s údaji napájení proudem. Údaje o přístroji se nachází na typovém štítku přístroje, na obalu nebo v tomto návodu.
- ▶ Připojujte přístroj pouze ke správně instalované zásuvce.
- ▶ Prodlužovací vedení a elektrický rozvaděč (např. zásuvkový systém) musí být určeny k užití ve venkovním prostředí (odstřikující voda).
- ▶ Chraňte konektorové spoje před vlhkostí.

### 2.2 Bezpečný provoz

- ▶ Provozujte FiltoMatic CWS pouze, když se ve vodě nezdržují žádné osoby.
- ▶ Nenoste ani nepřesouvejte předřazený čistič UVC a kalové čerpadlo zařízení FiltoMatic na přípojném vedení.
- ▶ Nikdy neprovozujte přístroje, které jsou vadné. Je-li elektrické přípojně vedení poškozeno, nesmí být FiltoMatic CWS provozován. Ihned vytáhněte síťovou zástrčku. Není možné opravovat přípojně vedení předřazeného čističe UVC popř. kalového čerpadla. Vyměňte komponenty. Poškozené komponenty odborně zlikvidujte.
- ▶ Nikdy neotvírejte plášť předřazeného čističe UVC, kalového čerpadla, rozvodu nebo příslušných dílů, pokud na to není v tomto návodu k použití výslovně poukázáno.
- ▶ Používejte pouze originální náhradní díly a příslušenství.
- ▶ Nefiltrujte nikdy jiné kapaliny než vodu!
- ▶ Záření zářivky UVC je nebezpečné pro oči a pokožku i v nízkých dávkách! Nikdy neprovozujte zářivku UVC, je-li plášť porušený nebo nachází-li se mimo plášť.
- ▶ Nikdy neprovozujte zářivku UVC bez čistícího rotoru, protože i tento rotor chrání zrak před zářením UVC.
- ▶ Přetížení sítě může vést k poruchám přístroje v provozu. Více informací najdete v kapitole „Odstraňování poruch“.

### 3 Rozsah dodávky

► Otočnou rukojetí (2) otevřete kryt (1) a odejměte montovaný díl (obrázek A).

Obrázek B	Počet	Popis
3	1	Nádrž FiltoMatic CWS
4	1	Vyústění DN75
5	1	Ploché těsnění DN75
6	1	Ploché těsnění 1 ½"
7	1	Těsnící O-kroužek DN 40
8	1	Výpustní výlevka DN40
9	1	Nalévací hrdlo 1 ½"
10	2	Převlečná matice
11	1	Spona hadice
	1	Návod k použití
	1	Návod k rychlé výstavbě
	1	Záruční knížka
	1	Čistá voda-záruční list
	1	Karta prodlužující záruční dobu 2+1

### 4 Přehled

Obrázek C	Označení	Popis viz kapitola ...
3	Nádoba	Montáž, čištění a údržba
4	Vyústění DN75	Montáž
8	Vyústění znečištěné vody DN40	Montáž
9	Přívod 1 ½"	Montáž
12	Zobrazení stupně znečištění	Čištění a údržba
13	Držák pěny	Čištění a údržba
14	Kalové čerpadlo	Čištění a údržba
15	Kontrolní zařízení	Obsluha
16	Předčističovač UVC	Čištění a údržba
17	Uzávěrkový ventil přívodu	Uvedení do provozu, čištění a údržba
18	Kontrolní okno UVC zářivky	Čištění a údržba
19	Přichycovací háček	Čištění a údržba
20	Plnicí otvor Biokick CWS	Uvedení do provozu

### 5 Právní ustanovení

#### 5.1 Použití v souladu s určeným účelem

FiltoMatic CWS je možné použít jako filtrační systém k mechanickému a biologickému čištění zahradních jezírek s vodou o teplotě od +4 °C do +35 °C. Přístroj je vhodný pro soukromé použití a smí se používat výhradně k čištění zahradních jezírek s rybí obsádkou nebo bez ní.

#### 5.2 Rozšířené záruční podmínky pro ClearWaterSystem společnosti OASE

Požadavky vycházející ze záruky mohou být vymahatelné pouze vůči OASE GmbH, Tecklenburger Straße 161, D-48477 Hörstel, Německo tak, že nám bezplatně a na vlastní dopravní riziko zašlete reklamovaný přístroj nebo jeho část s originálním potvrzením o prodeji distributorem OASE, tímto záručním listem jakož i písemným uvedením reklamované vady. V případě poruchy kalového čerpadla, předřazeného čističe UVC nebo kontrolního zařízení nám zašlete jen samotnou poškozenou složku (kalové čerpadlo, předřazený čistič UVC, kontrolní zařízení) a nezasílejte celý přístroj.

## 6 Instalace

Aby mohlo být zařízení FiltoMatic CWS provozováno od začátku téměř bez obsluhy, měli byste zahradní jezírko ještě předtím důkladně vyčistit. Pro toto čištění doporučuje společnost OASE vysavač rybníčního bahna Pondovac. e-li FiltoMatic CWS vsazován do nově založeného zahradního jezírka, zpravidla se toto čištění může vynechat.

### Sestavení zařízení FiltoMatic CWS (obrázek D, E)

Sestavení zařízení FiltoMatic CWS si naplánujte. Pečlivým naplánováním a zohledněním okolních podmínek dosáhnete optimálních provozních podmínek pro FiltoMatic CWS. Jako pomůcka pro vaše plány jsou uvedeny následující body.

- ▶ Optimální cirkulace vody ze zařízení FiltoMatic CWS do zahradního jezírka je zajištěna tokem potoka. Tak je přefiltrovaná voda jezírka obohacena o kyslík, předtím než nateče zpět do jezírka. Neumožňují-li možnosti místa vytvoření toku potoka, může být vyústění prostřednictvím trubky DN75 odpovídajícím způsobem prodlouženo tak, aby přefiltrovaná voda jezírka tekla přes trubku zpět do jezírka. Sestavení trubky DN75 je popsáno v kapitole **Sestavení**.
- ▶ Je nezbytně nutné, aby FiltoMatic CWS byl ve vodorovné poloze, aby při přeplnění nedošlo k vyprázdnění jezírka. K vyrovnání použijte vodováhu.
- ▶ Zohledněte velký objem zařízení FiltoMatic CWS a z toho vyplývající váhu v naplněném stavu. Zvolte vhodný podklad resp. podložku do vyhloubené jámy, aby nedošlo k propadu zařízení FiltoMatic CWS.
- ▶ Do plánu zahrňte dostatečně velký prostor umožňující volný pohyb pro provádění čistících a údržbářských prací.
- ▶ Připravte dostatečně rozměrnou jámu k posazení zařízení FiltoMatic CWS (**obrázek D**). Přitom zajistěte, aby FiltoMatic CWS mohl být usazen až po horní odstavec v zemi (**obrázek E, výška c**). Míru zasazení za země usměrňujete podle následující tabulky:

Model	a	b	c (+ vysoká podložka)
FiltoMatic CWS 7000	cca. 50 cm	cca. 50 cm	cca. 30 cm
FiltoMatic CWS 14000	cca. 50 cm	cca. 50 cm	cca. 50 cm
FiltoMatic CWS 25000	cca. 50 cm	cca. 70 cm	cca. 50 cm

- ▶ Naplňte nádrž **(3)** vodou předtím, než přidáte zeminu, aby nedošlo ke stlačení nádrže.
- ▶ Ved'te konec trubky DN40 určené pro odvod znečištěné vody, tak daleko od jezírka, aby odčerpaná znečištěná voda nemohla natéct zpět do jezírka.

## 7 Montáž

### Sestavení zařízení FiltoMatic CWS

FiltoMatic CWS je dodáván předmontovaný. Je nutné sestavit pouze vyústění a připojení pro přívod a odvod znečištěné vody.



Výpustní výlevka (8) vývodu znečištěné vody je průhledná. Tak je při pozdějším čištění možné pozorovat stupeň znečištění vytékající vody. Vytéká-li z vývodu pro znečištěnou očividně čistá voda, je možné proces odčerpávání ukončit. Čištění je ukončeno.

### Sestavení vyústění (obrázek F)

1. Ploché těsnění (5) položit přes vyústovací příruba se závitem (25), který je na plášti předmontovaný.
2. Vyústění (4) namontovat na vyústovací příruba se závitem (25).
3. Popřípadě trubku DN75 (26) připojte z důvodu prodloužení k vyústění (4), aby přefiltrovaná voda mohla téct zpět do jezírka. Náklon trubky DN75 musí činit nejméně 1,5 %.  
Společnost OASE doporučuje k prodloužení vyústění použít:
  - trubku DN75, 480 mm, černá (OASE Objedn.č. 55043)
  - trubkové koleno DN75, 45°, černé (OASE Objedn.č. 55044)
  - trubkové koleno DN75, 87°, černé (OASE Objedn.č. 55045)
  - trubkové koleno DN75, T°, černé (OASE Objedn.č. 55046)

### Sestavení přívodu (obrázek F)

1. Nalévací hrdlo (9) a ploché těsnění (6) zasunout do převlečná matice (10) a na závitech (21) uzávěrkového ventilu pevně přišroubovat.
2. Spony hadice(11) nasunout na hadici (24) přicházející z pumpy Aquamax. Hadici vložit do nalévacího hrdla (9) a pomocí hadicové spony upevnit.  
Společnost OASE doporučuje jako hadici použít:spirálová hadice, zelená (OASE Objedn.č. 52981)



Před zahájením sestavování vložte konec hadice na dvě minuty do horké vody, aby se hadice mohla snadněji nasunout na nalévací hrdlo (9).

### Sestavení vývodu znečištěné vody (obrázek F)

1. Na výpustní výlevku (8) nasadte těsnící O-kroužek (7) a zasuňte do převlečná matice (10). Poté pevně přišroubojte na závity předmontovaného vývodu znečištěné vody (22).
2. Trubku DN40 (23) zasuňte do výpustní výlevky (8). Konec trubky DN40 položte až k místu, kde je možné, aby se odčerpaná znečištěná voda vsákla. Náklon trubky DN40 musí činit 1,5 % ... 2 %.  
Společnost OASE doporučuje k prodloužení vývodu znečištěné vody použít:
  - trubku DN40, 480 mm, černá (OASE Objedn.č. 50307)
  - trubkové koleno DN40, 45°, černé (OASE Objedn.č. 50308)

## 8 Uvedení do provozu



**Pozor!** Citlivé elektrické součásti.

**Možné následky:** Dojde ke zničení přístroje.

**Ochranné opatření:**

- ▶ Zařízení nepřipojujte ke stmívatelnému zdroji.
- ▶ Zařízení neprovozujte na spínací hodiny.



**Pozor!** Nebezpečné elektrické napětí.

**Možné následky:** Smrt nebo těžká zranění.

**Ochranná opatření:** Dříve, než budete sahat do vody a pracovat na přístroji, vytáhněte přístroj ze zásuvky (**obrázek G**).

Dodržujte bezpečnostní pokyny!

FiltoMatic CWS se zapíná automaticky, je-li zapojen do sítě.

**Zapnutí (Obrázek G):** Zasuňte síťovou zástrčku (**27**) do zásuvky.

**Vypnutí (Obrázek G):** Vytáhněte síťovou zástrčku (**27**).

**Nádrž naplňte vodou (obrázek C)**

- ▶ Před uvedením zařízení FiltoMatic CWS do provozu zapněte pumpu Aquamax. Nádrž (**3**) se naplní vodou.



Aby se nádrž naplnila, musí být uzávěrkový ventil (**17**) otevřen. K otevření stlačte uzávěrkový ventil (**17**) až zcela dolů.

Dosahuje-li hladina vody v nádrži (**3**) vyústění (**4**), teče přefiltrovaná voda jezírka přes vyústění (**4**) zpět do jezírka.

Pro další nastavení zařízení FiltoMatic CWS si přečtěte následující kapitolu **Obsluha**.

**Naplnění biologického spouštěč filtru (obrázek C)**

Pro rychlou vytvoření bakteriální populace se doporučuje společnost OASE Filterstarter Biokick CWS (OASE Objedn.č. 50295). Mikroorganismy se usídlují ve filtračním systému, množí se a prostřednictvím odbourávání přebytečných živných látek zajišťují vyšší kvalitu vody jezírka.

- ▶ Do plnicího otvoru (**20**) dodat potřebné množství Biokick CWS vzhledem k objemu jezírka.

## 9 Ovládání

### 9.1 Přehledové kontrolní zařízení

C1	Displej
C2	LED zobrazení pro činnost kalového čerpadla
C3	LED zobrazení pro činnost UVC
C4	Tlačítko pro ruční provoz kalového čerpadla
C5	Tlačítko k nastavení čistícího programu pro kalové čerpadlo
C6	Tlačítko k nastavení provozního programu pro předřazený čistič UVC

Zobrazení na kontrolním zařízení

Displej (C1) zobrazuje

- standardní teplotu vody.
- automaticky 2 sekundy po posledním stisknutí tlačítka přepíná opět na teplotu vodu.
- při odpovídající volbě na čistící program.
- při stisknutí tlačítka na uložená nastavení.
- zbylá doba životnosti(h × 100) zářivka UVC.

Hlášení na displeji (C1)

- "LA" bliká v rytmu 8 s 1×: Zářivka UVC odsloužila 7500 provozních hodin; zbývá ještě 500 provozních hodin.
- "LA" bliká v rytmu 8 s 2×: Zářivka UVC odsloužila 8000 provozních hodin a musí být vyměněna.
- "PS" svítí v rytmu 4 s: Kalové čerpadlo dosáhlo max. doby chodu a po 1,5 hodině se zablokuje.

LED pro kalové čerpadlo (C2)

- LED bliká zeleně: Částečné vyprázdnění nádrže.
- LED svítí zeleně: úplné vyprázdnění nádrže.
- LED svítí červeně: Čerpadlo je zablokované.
- LED vypnuto: Čerpadlo je neaktivní.

LED pro předčističovač UVC (C3)

- LED svítí modře: Předřazený čistič UVC je zapnutý.
- LED dioda bliká modře v rytmu 8 s: Předřazený čistič UVC se nachází v provozním programu Automatika (AU).
- LED vypnuto: Předřazený čistič UVC je vypnutý.

Upozornění:

Vestavěný teploměr nepřetržitě měří teplotu vody a tím základní veličinu pro provozní program.  
Silikonový kryt chrání kontrolní zařízení před znečištěním a neomezuje ani odečítání z displeje ani funkčnost tlačítek. Kontrolní zařízení je vodotěsné a může se provozovat i bez silikonového krytu.

## 9.2 Nastavení kalového čerpadla

Stupeň znečištění vody v jezírku je vedle teploty vody podstatně určován rybí sádkou. Kalové čerpadlo v intervalech odčerpává nečistotu ze dna nádrže. Prostřednictvím čtyř různých čistících programů je možné interval odčerpávání znečištěné vody individuálně přizpůsobit stupni znečištění. Čištění trvá cca. 9 s. Cyklus čištění spotřebuje cca 4 litry vody. Tabulka zobrazuje možnosti výběru čistícího programu. Čistící program **INTERVAL 1** obsahuje nejčastější intervaly čištění, **INTERVAL 4** minimální. Zvolte program, který je nejvhodnější pro stupeň znečištění vody jezírka. Při dodání je přednastaven čistící program **INTERVAL 2**.

Teplota vody	Čistící programy kalového čerpadla				
	+ Interval				- Interval
	INTERVAL 1	INTERVAL 2	INTERVAL 3	INTERVAL 4	VYP.
< 5 °C	vyp.	vyp.	vyp.	vyp.	vyp.
< 8 °C	1 × denně	každé 2 dny	každé 3 dny	každé 3 dny	vyp.
8 °C - 14 °C	2 × denně	1 × denně	každé 2 dny	každé 3 dny	vyp.
15 °C - 21 °C	4 × denně	2 × denně	1 × denně	každé 2 dny	vyp.
≥ 22 °C	8 × denně	4 × denně	2 × denně	1 × denně	vyp.



Při teplotě vody <0 °C a >35 °C nejsou čistící programy aktivní. Čerpadlo je nyní možné obsluhovat pouze ručně. Aby došlo k úplnému odčerpání, musíte držet tlačítko PUMP (C4) trvale stisknuté.

### Nastavení čistícího programu pro kalové čerpadlo

1. Tlačítko **INTERVAL (C5)** stisknout. Čistící program **INTERVAL 2** se zobrazí na displeji (**C1**).
2. Stiskávejte tlačítko **INTERVAL (C5)** tolikrát, než se zobrazí vámi požadovaný čistící program.
3. Tlačítko **INTERVAL (C5)** pusťte ve chvíli, zobrazí-li se požadovaný čistící program.
  - Nastavení je uloženo, objeví-li se na displeji (**C1**) po přibližně 2 vteřinách teplota vody.

### Ruční odčerpání znečištěné vody

Znečištěnou vodu je možné kdykoli odčerpat také ručně.

- ▶ Stiskněte tlačítko PUMP (**C4**)
    - LED (**C2**) bliká zeleně. Odstraňování nečistoty se okamžitě zahájí.
- 
- ▶ Držíte-li tlačítko PUMP (**C4**) stlačené déle než 10 vteřin, zahájí se úplné vyprazdňování nádrže. Zelená LED (**C2**) svítí. Kalové čerpadlo je v provozu nanejvýš 4 minuty. Vyprazdňování je možné zastavit, stisknete-li jednou tlačítko PUMP (**C4**).
  - ▶ Pro zabránění škodám způsobeným z přehřátí, je max. doba chodu kalového čerpadla omezena na 12 minut každé 1,5 hodiny. Při silném znečištění lze dobu chodu také omezit na 8 minut. Po dosažení maximální doby chodu již čerpadlo ručně nezapínáte. Na displeji se zobrazí "PS". Po 1,5 hodině je kalové čerpadlo opět provozuschopné.



### 9.3 Natavení předřazeného čističe UVC

Stupeň znečištění vody v jezírku tvořením vodních řas je podstatně určován teplotou vody. Předřazený čistič UVC odstraňuje pomocí ultrafialového světla zelené a vznášející se vodní řasy v podvodním chodu a je tak důležitou součástí čištění vody jezírka. V závislosti na teplotě vody se provozním programem **AU** zářivka UVC předřazeného čističe UVC v intervalech zapíná a vypíná a tak se individuálně přizpůsobuje stupni znečištění. Následující tabulka ukazuje provozní program **AU** (Automatika) předřazeného čističe UVC a stav činnosti zařízení **ON** (zapnuto) a **OF** (vypnuto).

Teplota vody	Provozní programy předřazeného čističe UVC			
	AU		ON	VYP.
	Zářivka UVC je zapnutá	Zářivka UVC je vypnutá	Zářivka UVC je nepřetržitě zapnutá	Zářivka UVC je nepřetržitě vypnutá
< 8 °C	8 h	16 h		
8 °C - 14 °C	48 h	24 h		
15 °C - 21 °C	72 h	24 h		
≥ 22 °C	96 h	24 h		



Při dodání je přednastaven provozní program **AU**.

- ▶ Při spuštění sítě se zahájí provozní program **AU** s vypnutým intervalem. UVC zářivka nesvítí. Použijete-li při uvedení do provozu Biokick CWS, kultury bakterií v Biokick CWS budou tak chráněny.
- ▶ Je-li provozní program **AU** navolen ručně, zahájí se provoz předřazeného čističe UVC se zapnutým intervalem.

#### Natavení provozního programu pro předřazený čistič UVC

1. Stiskněte tlačítko UVC (**C6**). Provozní program **AU** se zobrazí na displeji (**C1**).
2. Stiskávejte tlačítko UVC (**C6**) tolikrát, než se zobrazí vámi požadovaný provozní program.
3. Tlačítko UVC (**C6**) pusťte ve chvíli, zobrazí-li se požadovaný provozní program.
  - Nastavení je uloženo, objeví-li se na displeji (**C1**) po přibližně 2 vteřinách teplota vody.

#### Dotaz na počítadlo doby provozu předřazeného čističe UVC

Doba životnosti zářivky UVC pro předřazený čistič UVC je přibližně 8000 hodin. Zabudované počítadlo doby provozu odpočítává podle odpočítávacího principu z této hodnoty.

- ▶ Tlačítko UVC (**C6**) držte po dobu 5 vteřin stisknuté. Na displeji (**C1**) se zobrazí počet.
  - Abyste určili počet zbývajících provozních hodin, vynásobte toto číslo stem.
  - Příklad: zobrazená hodnota '45' × 100 = 4500 zbývajících provozních hodin.

#### Vrácení počítadla doby provozu UVC předřazeného čističe do původního stavu

Po výměně zářivky UVC je nutné vrátit počítadlo doby provozu do původního stavu.

1. Tlačítko UVC (**C6**) držte po dobu 12 vteřin nepřetržitě stisknuté!
  - Po 5 vteřinách se na displeji (**C1**) zobrazí zbývajících doba životnosti. Následně zabliká oznámení. Zobrazí-li se na displeji (**C1**) teplota vody, je počítadlo doby provozu vráceno do původního stavu na 8000 hodin.
2. Uvolněte tlačítko UVC (**C6**).



## 10 Odstraňování poruch

Porucha	Příčina	Odstranění
Není zapnuto kontrolní zařízení	Chybí síťové napětí	Zkontrolovat síťové napětí Zkontrolujte přívodní vedení
	Kontrolní zařízení není správně posazené na předřazeném čističi UVC	Zkontrolujte polohu kontrolního zařízení
Z vyústění DN75 neteče zpět do jezírka žádná voda	Nezapíná se čerpadlo Aquamax Při otevřeném krytu je uzávěrkový ventil uzavřen	Zapnout čerpadlo Aquamax Uzávěrkový ventil otevřít
Kalové čerpadlo není zapnuté	Rotor čerpadla je blokován	Vyčistit rotor čerpadla
	Nádrž je již vypuštěna	Plnění nádrže
	Nádrž je částečně vypuštěna, kalové čerpadlo nemůže nasávat	Plnění nádrže
	Při teplotě vody <0 °C a >35 °C nejsou čisticí programy aktivní	Kalové čerpadlo lze obsluhovat ještě ručně. – Aby došlo k úplnému odčerpání, musíte trvale stisknout tlačítko PUMP (ČERPADLO).
	Kalové čerpadlo dosáhlo max.doby chodu. Na displeji se zobrazí "PS".	Počkejte 1,5 hodiny. Poté je kalové čerpadlo opět provozuschopné
UVC zářivka není zapnutá	UVC zářivka je defektní	Výměna UVC zářivky
	Na základě přetížení sítě se spustí bezpečnostní zařízení předřazeného čističe UVC	Vypojit a znovu zapojit síťové napětí, aby se bezpečnostní zařízení resetovalo – V kontrolním okně kontrolujte, zda UVC zářivky svítí (modré světlo) – K přezkoušení popřípadě zapněte tlačítkem UVC zářivku UVC (stav činnosti ZAPNUTO)

## 11 Čištění a údržba



**Pozor!** Nebezpečné elektrické napětí!

**Možné následky:** smrt nebo těžká zranění.

**Ochranná opatření:**

- ▶ Dříve než budete sahat do vody, vypněte veškerá zařízení nacházející se pod vodou, která jsou pod napětím.
- ▶ Než začnete pracovat se zařízením, vypojte síťová napětí.

### 11.1 Čištění vložek z filtrační pěny

Intervaly čištění jsou závislé na stupni znečištění filtrační pěny. Zvýšená vodní hladina na zobrazovači stupně znečištění (**obrázek C, 12**) na vnitřním krytu ukazuje, že čistící výkon filtrační pěny není dostatečný. Čištění je nezbytné při stupni znečištění dosahujícím 75 % nebo nejpozději při přetečení.

**Taktéž vyčistěte filtrační pěnu (Obrázek H, I, J)**

1. Otočnou rukojetí (**2**) kryt (**1**) otevřete a odejměte z nádrže (**3**).
2. Uzávěrkový ventil (**17**) vytažením zavřete.
  - Do nádrže nevteká žádná voda z jezírka.
  - Upozornění: Je-li závěrkový ventil (**17**) uzavřen, stříká z hrdla pro sání vzduchu voda.
3. Držák pěny (**13**) několikrát nadzvedněte.
  - Dojde ke stlačení filtrační pěny. Nečistota je umyta.
4. Tlačítko PUMP (**C4**) na kontrolním zařízení (**15**) držte stisknuté déle než 10 vteřin.
  - LED (**C2**) svítí zeleně. Znečištěná voda se z nádrže zcela vyčerpá.
5. Uzávěrkový ventil (**17**) stlačení otevřete.
  - Nádrž se opět naplní vodou z jezírka.



Čistící proces zopakujte, je-li filtrační pěna silněji znečištěna.

### 11.2 Čistící komponenty odeberte a oddělte je od sebe

Pro čištění a obsluhu čistících komponentů kalového čerpadla (**14**) a předřazeného čističe UVC (**16**) je nezbytné je vyjmout z nádrže. Kontrolní zařízení (**15**) je připevněno na předřazeném čističi UVC. Čistící komponenty nejsou ke krytu (**47**) pevně připevněny, ale leží ve vedení vnitřního krytu (**47**) popř. závěrkového ventilu (**17**).

**Takto odejmete čistící komponenty (obrázek K)**

1. Otočnou rukojetí (**2**) kryt (**1**) otevřete a odejměte z nádrže (**3**) (**obrázek H**).
2. Uzávěrkový ventil (**17**) vytažením zavřete.
  - Do nádrže nevteká žádná voda z jezírka.
  - Upozornění: Je-li závěrkový ventil uzavřen, stříká z hrdla pro sání vzduchu voda.
3. Čistící komponenty kalového čerpadla (**14**) a předřazeného čističe UVC (**16**) najednou vyzdvihněte z vnitřního krytu (**47**).

**Tak od sebe oddělíte čistící komponenty a kontrolní zařízení (obrázek L)**

1. Přichycovací háček (**30**) na předřazeném čističi UVC (**16**) držte stisknutý.
2. Kontrolní zařízení (**15**) silou oddělte od předřazeného čističe UVC.
3. Připojovací kabel (**28**) kalového čerpadla silou oddělte od kontrolního zařízení (**15**).
4. Nasadte silikonové ochranné víko sloužící k ochraně otevřeného pouzdra.
5. Čistící komponenty a kontrolní zařízení opačným postupem sestavte (**obrázek M**).
  - Při sestavování kontrolního zařízení a předřazeného čističe UVC dohlédněte, aby hroty obou komponentů ukazovali směrem k sobě.



Při sestavování zkontrolujte posazení těsnícího O-kroužku (**29**) na místě připojení kontrolního zařízení a předřazeného čističe UVC! V případě potřeby těsnící O-kroužky (**29**) vyčistěte. Chybějící těsnící O-kroužky nebo nejsou-li správně posazené, elektrické kontakty rezaví. Komponenty se nenávratně poškodí!

### 11.3 Čištění kalového čerpadla

Čištění kalového čerpadla je nezbytné, je-li rotor motoru čerpadla **(33)** silně znečištěn nebo zablokován. To může být zaviněno většími kusy nečistot, jako např. kameny. Je-li kalové čerpadlo silně znečištěno nebo zablokováno, svítí LED zobrazení **(C2)** na kontrolním zařízení **(15)** červeně.

#### Takto očist'ujte kalové čerpadlo (Obrázek N)

1. Točte pláštěm motoru **(33)**, dokud se na ukazateli na horní trubce **(31)** neobjeví symbol „otevřeno“.
2. Odejměte plášť motoru **(33)** a vyčistěte ho.
3. V opačném pořadí sestavte.
  - Důležité: Plášť motoru **(33)** je zajištěn teprve tehdy, zobrazí-li se na ukazateli na horní trubce **(31)** symbol „uzavřeno“ **(Bild N)**.
4. Tlačítko PUMP **(C4)** jednou stisknout.
  - LED **(C2)** se změní z červené na zelenou. Spustí se kalové čerpadlo **(14)**. Jinak se kalové čerpadlo **(14)** kvůli poruše nespustí. Více na toto téma v kapitole **Odstraňování poruch**.
5. Je-li to nutné, vyčistěte přetečení horní trubky **(31)**. Abyste toho dosáhli, otevřete zakrytí trubky pro znečištění **(32)**.

### 11.4 Vyměňte zářivku UVC v předřazeném čističi UVC



**Pozor!** Nebezpečné ultrafialové záření.

**Možné následky:** Vážná poranění očí a kůže.

**Ochranná opatření:** Přístroj zapínejte pouze s namontovaným pláštěm.



Poškozená zářivka UVC se na kontrolním zařízení **(15)** nezobrazí. Na činnost zářivky UVC dohlížejte v pravidelných časových odstupech pohledem skrz kontrolní okénko **(18)** **(obrázek O)**.

Zářivka UVC má omezenou dobu životnosti a musí se po vypršení doby životnosti vyměnit (viz kapitola **Počítadlo doby provozu předřazeného čističe UVC**).

1. Točte vodním pláštěm **(35)**, dokud se na ukazateli v horní části UVC **(34)** neobjeví symbol „otevřeno“ **(obrázek O)**.
2. Nadzvedněte vodní plášť **(35)** **(obrázek O)**.
3. Čistící rotor **(37)** oddělte od trubky z křemenného skla **(45)** **(obrázek P)**.
4. Šroub **(40)** uvolněte z převlečné matice **(39)** a převlečnou matici **(39)** vyšroubujte **(obrázek Q)**.
5. Trubku z křemenného skla **(45)** s těsnícím O-kroužkem **(46)** otáčivým pohybem vyšroubujte **(obrázek R)**.
6. Sejměte ochranu zářivky UVC **(44)** **(obrázek R)**.
7. Zářivku UVC **(43)** vyjměte z její pozice v horní části UVC **(34)** a vyměňte ji **(obrázek R)**.
8. Předřazený čistič UVC v opačném pořadí sestavte.
  - Důležité: Vodní plášť **(35)** je uzavřen teprve tehdy, zobrazí-li se na ukazateli v horní části UVC **(34)** symbol „uzavřeno“ **(obrázek O)**.



- ▶ Při sestavování dbejte na to, aby začátek **(41)** čepičkové matice **(39)** hraničil se začátkem **(42)** horní části UVC **(34)**. Teprve poté je možné šroub **(40)** zašroubovat **(obrázek Q)**.
- ▶ Těsnící O-kroužek **(36)** na uzávěru vodního pláště **(35)** je pevně napnut. Odeberte těsnící O-kroužek **(36)** jen tehdy, musí-li dojít k jeho výměně, např. propouští-li **(obrázek O)**.
- ▶ V trubce z křemenného skla **(45)** dochází ke srážení vody. Toto srážení vody je nevyhnutelné a nemá žádný vliv na činnost a bezpečnost.
- ▶ Je možné, že trubka z křemenného skla **(45)** se v průběhu času poškrábe nebo se stane matnou. V tomto případě již zářivka UVC **(43)** nepodává dostatečný výkon čištění. Je nutné trubku z křemenného skla **(45)** vyměnit.

### 11.5 Kontrola čistícího rotoru

Čistící rotor (37) je určen k čištění trubky z křemenného skla (45). Je poháněn prouděním vody ve vodním plášti (obrázek P).

Soustavný krouživý pohyb čistícího rotoru (37) vede dlouhodobě k opotřebení ložiskového pouzdra (38). Čistící rotor (37) se pak musí vyměnit (obrázek P).

1. Točte vodním pláštěm (35), dokud se na ukazateli v horní části UVC (34) neobjeví symbol „otevřeno“ (obrázek O).
2. Nadzvedněte vodní plášť (35) (obrázek O).
3. Ověření stupně opotřebení ložiskového pouzdra (38).
  - Je-li ložiskové pouzdro (38) opotřebeno až na 0 mm, je nutné čistící rotor (37) vyměnit (obrázek P).
4. Předřazený čistič UVC v opačném pořadí sestavte.
  - **Důležité:** Vodní plášť (35) je uzavřen teprve tehdy, zobrazí-li se na ukazateli v horní části UVC (34) symbol „uzavřeno“ (obrázek O).

### 11.6 Výměna filtrační pěny

Filtrační pěna (49) by měla být měněna jednou ročně.

**Takto filtrační pěnu vyměníte:**

1. Otočnou rukojeť (2) kryt (1) otevřete a odejměte z nádrže (3) (obrázek H).
2. Uzávěrkový ventil (17) vytážením uzavřete (obrázek S).
  - Do nádrže nevteká žádná voda z jezírka.
  - **Upozornění:** Je-li závěrkový ventil (17) uzavřen, stříká z hrdla pro sání vzduchu voda.
3. Několikrát nadzvedněte držák pěny (13) ve vnitřním krytu (47). Dojde k vytlačení vody z filtrační pěny (49) (obrázek I).
4. Tlačítko PUMP (C4) na kontrolním zařízení (15) držet stisknuté déle než 10 vteřin (obrázek J).
  - LED (C2) svítí zeleně. Znečištěná voda se z nádrže vyčerpá.
5. Čistící komponenty kalového čerpadla (14) a předřazený čistič UVC (16) vyzdvihněte z vnitřního krytu (47) (obrázek K).
6. Modrý přichycovací háček (19) na obou stranách uvolněte a vnitřní kryt (47) s držáky pěny (13) vyjměte z nádrže (obrázek S).
7. Držák pěny (13) lehce nadzvedněte, oba modré přichycovací háčky zatlačte (48) na držáky pěny (13) a poté posuňte dolů z vnitřního krytu (47) (obrázek T).
8. Čtyři černé přichycovací háčky (54) vtlačte do části horní pěny a držák pěny (13) spodem vyjměte společně s filtrační patronou (49) (obrázek T).
  - **Upozornění:** Pokaždé po sobě dva protlehlé přichycovací háčky (54) stlačte a poté posuňte dolů z vnitřního krytu (47).
9. Použité filtrační patrony (49) a spodní pěnové části (55) vyjměte z držáku pěny (13) (obrázek U).
  - Filtrační patronu odborně zlikvidujte.
10. Nasaďte nejprve novou část spodní pěny (55), poté novou filtrační patronu (49) na držák pěny (13) (obrázek U).
  - Poté dbejte na to, aby filtrační patrona (49) přesně dosedla na díl spodní pěny (55).
11. Držák pěny (13) nasaďte s novou filtrační patronou (49) ze spoda vnitřního krytu. Přitom držák pěny nadzvedněte tak, aby oba modré přichycovací háčky (48) a čtyři černé přichycovací háčky (54) zapadly do vnitřního krytu (obrázek T).
  - **Důležité:** Pouze pokud jsou všechny čtyři černé přichycovací háčky (54) zapadlé, je zajištěno dokonalé zasazení filtrační patrony (49).

## 11.7 Provádění úplného čištění

Lehké rozptýlené částice se prostřednictvím filtrační pěny mechanicky filtrují a popř. biologicky odstraní. Rozptýlené částice, které jsou těžší než voda, se ukládají na dně nádrže a znečišťují ji. Jednou ročně proveďte úplné čištění, zejména tehdy, vytvoříte-li FiltoMatic CWS mrazuvzdorný.

### Nádrž zcela vyprázdněte

Úplné vyprázdnění trvá maximálně 4 minuty.

1. Vypněte čerpadlo Aquamax.
2. Otočnou rukojetí (2) kryt (1) otevřete a odejměte z nádrže (3) **(obrázek H)**.
3. Tříkrát nadzvedněte držák pěny **(13) (obrázek J)**.
  - Dojde ke stlačení filtrační pěny. Nečistota je umyta.
4. Tlačítko PUMP **(C4)** držte stisknuté po dobu delší než 10 vteřin.
  - LED **(C2)** svítí zeleně. Nádrž se vyprázdňuje.
  - Vyprázdňování je možné zastavit, stisknete-li jednou tlačítko PUMP **(C4)**. Nádrž je zcela vyprázdněna, když se kalové čerpadlo vypne a přes průhlednou výpustní výlevku **(6)** už nevytéká žádná voda.

### Vyčistit přístroj

K tomu se musí odebrat lamelový odlučovač **(51)** a kalový jehlan **(52)**. K tomu je nutné nádrž zcela vyčerpat a vyndat vnitřní kryt **(47)**. Přečtěte si příslušnou kapitolu.

#### Takto odeberete a vyčistíte lamelový odlučovač

1. Stlačte přichycovací háček **(50)** a vytáhněte lamelový odlučovač **(51)** z vedení na nádrži **(3)** směrem vzhůru **(obrázek V)**.
2. Přichycovací háček **(52)** nahoře na lamelovém odlučovači **(51)** přitiskněte a oba díly lamelového odlučovače **(51)** odklopte od sebe **(obrázek W)**.
3. Oba díly vyčistěte vodou a měkkým kartáčem.
4. Lamelový odlučovač **(51)** opačným postupem sestavíte
5. Vsaďte lamelový odlučovač **(51)** do nádrže **(3) (obrázek Y)**.
  - Přichycovací háček **(50)** musí zaklapnout na uzávěrkovém ventilu **(17)**.

#### Takto odeberete a vyčistíte kalový jehlan **(obrázek X)**

Kalový jehlan **(53)** odeberte jen v případě potřeby. Demontování a sestavení je spojeno s výrazným vynaložením síly.

1. Sáhněte pod kalový jehlan **(53)** a silným zdvihem tří držáků na dně nádrže uvolněte.
2. Kalový jehlan **(53)** vyčistěte vodou a měkkým kartáčem.
3. Dno nádrže vymyjte.
4. Kalový jehlan **(53)** silným tlakem na držáky nasadíte.
  - Zcvaknutí do držáků je jasně slyšitelné („cvak“).



Mezi kalovým jehlanem **(53)** a dnem nádrže je stanoven odstup přibližně 8 mm. Tímto odstupem je možné kalovým čerpadlem vyčerpat nečistotu ze dna nádrže. Při sestavování dbejte na to, aby byl tento odstup zachován. Nepokoušejte se příliš velkou silou tlačít kalový jehlan **(53)** až na dno nádrže!

## 12 Súčasti podliehajúce opotrebeniu

Opotrebení	Model	Ident. č.
UVC CWS žiarivka	FiltoMatic CWS 7000	56112
	FiltoMatic CWS 14000	56237
	FiltoMatic CWS 25000	56237
Trubka z křemenného skla	FiltoMatic CWS 7000	13312
	FiltoMatic CWS 14000	13332
	FiltoMatic CWS 25000	13332
Čistící rotor	FiltoMatic CWS 7000	12703
	FiltoMatic CWS 14000	12705
	FiltoMatic CWS 25000	12705
Filtrovní patrony	FiltoMatic CWS 7000	50901 (1×)
	FiltoMatic CWS 14000	50904 (1×)
	FiltoMatic CWS 25000	50904 (2×)

## 13 Náhradní díly

S originálními díly OASE zůstane zařízení bezpečné a bude nadále spolehlivě fungovat.

Výkresy náhradních dílů a náhradní díly naleznete na naší internetové stránce.



[www.oase-livingwater.com/nahradnidily](http://www.oase-livingwater.com/nahradnidily)

## 14 Uložení/zazimování

Předtím, než začne mrznout, se musí čisticí komponenty kalového čerpadla (**14**), kontrolní zařízení (**15**) a předřazený čistič UVC (**16**) nezmrznuté uložit.

- Provedte úplné čištění (viz kapitola **Provádění úplného čištění**) a ověřte, zda nejsou komponenty poškozené.
  - Nádrž (**3**) a filtrovací pěny (**49**) není nutné uložit nezmrznuté. Předtím vždy nádrž (**3**) zcela vyčerpajte.
- Zakryjte nádrž (**3**), aby nemohla vniknout žádná voda.
  - Pouze nasazený kryt (**1**) není dostačující, protože skrz výklenek pro kontrolní zařízení teče do nádrže voda.
 Společnost OASE doporučuje jako pokrytí použít:
  - FiltoMatic Cap, velikost L, pro FiltoMatic 7000 CWS a 14000 CWS (OASE Objedn.č. 50268)
  - FiltoMatic Cap, velikost XL, pro FiltoMatic 25000 CWS (OASE Objedn.č. 50269)

## 15 Likvidace

Provedte likvidaci přístroje podle tuzemských zákonných předpisů.

Preklad originálu Návodu na použitie



**VÝSTRAHA**

- ▶ Tento prístroj môžu používať deti staršie ako 8 rokov a osoby so zníženými fyzickými, zmyslovými alebo mentálnymi schopnosťami alebo s nedostatočnými skúsenosťami a znalosťami, keď sú pod dohľadom alebo boli poučené o bezpečnom používaní prístroja a pochopili nebezpečenstvá, ktoré z toho vyplývajú.
- ▶ Deti sa s prístrojom nesmú hrať.
- ▶ Deti nesmú vykonávať čistenie a používateľskú údržbu.
- ▶ Prístroj musí byť zabezpečený ochranným zariadením proti chybnému prúdu s menovitým chybným prúdom, ktorý nie je väčší než 30 mA.
- ▶ Prístroj pripájajte iba vtedy, ak sa zhodujú elektrické údaje prístroja a jeho napájania. Údaje o prístroji sa nachádzajú na typovom štítku prístroja, na obale alebo v tomto návode na obsluhu.
- ▶ Smrť alebo ťažké zranenia spôsobené zásahom elektrického prúdu! Skôr ako siahnete do vody, odpojte od elektrickej siete prístroje s napätím >12 V AC alebo >30 V DC.
- ▶ Poškodené pripojovacie vedenia sa nedajú nahradiť. Zlikvidujte prístroj.

## Obsah

1	O tomto návode na používanie .....	233
2	Bezpečnostné pokyny .....	233
2.1	Prípojka elektrickej energie .....	233
2.2	Bezpečná prevádzka .....	233
3	Rozsah dodávky .....	234
4	Prehľad .....	234
5	Právne ustanovenia .....	234
5.1	Použitie v súlade s určeným účelom .....	234
5.2	Rozšírené podmienky záruky pre systém OASE ClearWater .....	234
6	Inštalácia .....	235
7	Montáž .....	236
8	Uvedenie do prevádzky .....	237
9	Obsluha .....	238
9.1	Prehľad ovládača .....	238
9.2	Nastavenie čerpadla znečistenej vody .....	239
9.3	Nastavenie UVC-odkalovača .....	240
10	Odstránenie porúch .....	241
11	Čistenie a údržba .....	242
11.1	Čistenie vložiek z filtračnej peny .....	242
11.2	Demontáž a rozobratie čistiacich prvkov .....	242
11.3	Čistenie čerpadla znečistenej vody .....	243
11.4	Výmena UVC-lampy v UVC-odkalovači .....	243
11.5	Kontrola čistiaceho rotora .....	244
11.6	Výmena vložiek filtračnej peny .....	244
11.7	Kompletné vyčistenie .....	245
12	Súčasti podliehajúce opotrebeniu .....	246
13	Náhradné diely .....	246
14	Uloženie/prezimovanie .....	246
15	Likvidácia .....	246



## 1 O tomto návode na používanie

Víta Vás OASE Living Water. S kúpou **FiltoMatic CWS** ste urobili dobré rozhodnutie.

Pred prvým použitím prístroja si starostlivo prečítajte návod na použitie a oboznámte sa s prístrojom. Všetky práce na tomto prístroji a s týmto prístrojom smú byť vykonávané len podľa priloženého návodu.

Bezpodmienečne dodržiavajte bezpečnostné pokyny pre správne a bezpečné používanie.

Tento návod na použitie starostlivo uschovajte. Pri zmene vlastníka, prosím odovzdajte ďalej aj návod na použitie.

## 2 Bezpečnostné pokyny

### 2.1 Prípojka elektrickej energie

- ▶ Elektrické inštalácie musia zodpovedať národným predpisom pre zriaďovateľov inštalácie a môže ich vykonávať iba kvalifikovaný elektrikár.
- ▶ Za kvalifikovaného elektrikára sa považuje osoba, ktorá je na základe svojho odborného vzdelania, znalostí a skúsenosti schopná a oprávnená posudzovať a vykonávať zadané činnosti. Práca odborníka zahŕňa tiež rozpoznanie možných nebezpečenstiev a rešpektovanie regionálnych a národných noriem, predpisov a nariadení.
- ▶ Pri otázkach a problémoch sa obráťte na kvalifikovaného elektrikára.
- ▶ Pripojenie prístroja je povolené iba vtedy, ak sa zhodujú elektrické údaje prístroja a napájania elektrickým prúdom. Údaje o prístroji sa nachádzajú na typovom štítku prístroja, na obale alebo v tomto návode na obsluhu.
- ▶ Pripojte prístroj len na zásuvku inštalovanú podľa predpisov.
- ▶ Predlžovacie rozvody a rozdeľovač prúdu (napr. lišty so zásuvkami) musia byť vhodné na používanie v vonku (chránené pred striekajúcou vodou).
- ▶ Zástrčkové spoje chráňte pred vlhkosťou.

### 2.2 Bezpečná prevádzka

- ▶ Zariadenie FiltoMatic CWS prevádzkujte iba vtedy, keď sa vo vode nenachádzajú žiadne osoby.
- ▶ Neprenášajte alebo neťahajte UVC-odkalovač a čerpadlo znečistenej vody z FiltoMatic CWS za pripojené vedenia.
- ▶ Neprevádzkujte prístroje, ak sú pokazené. Ak sú vedenia el. pripojenia chybné, nesmie sa FiltoMatic CWS prevádzkovať. Okamžite vytiahnite sieťovú zástrčku zo zásuvky. Opravy na vedeniach pripojenia UVC-odkalovača, príp. čerpadla znečistenej vody nie sú možné. Chybné zložky vymeňte. Chybné zložky zlikvidujte odborne.
- ▶ Nikdy neotvorte obalovú skrinku UVC-odkalovača, čerpadla znečistenej vody, ovládania alebo jeho príslušných častí, ak na to nie je výslovne poukázané v tomto návode na použitie.
- ▶ Používajte len originálne náhradné diely príslušenstvo.
- ▶ Nefiltrujte nikdy iné kvapaliny než vodu!
- ▶ Žiarenie UVC-lampy je nebezpečné pre oči a pokožku aj v nízkych dávkach. Nikdy neprevádzkujte UVC-lampu v chybnjej obalovej skrínke alebo mimo obalovej skrínky.
- ▶ UVC-lampu nikdy neprevádzkujte bez čistiaceho rotora, nakoľko tento pôsobí aj ako ochrana zraku.
- ▶ Prepätie v sieti môže viesť k prevádzkovým poruchám prístroja. Informácie k tomu nájdete v kapitole "Odstraňovanie porúch".

### 3 Rozsah dodávky

► Otvorte kryt (1) s otočnou rukoväťou (2) aby ste vybrali von montážne časti (Obr. A).

Obr. B	Počet	Popis
3	1	Zásobník FiltoMatic CWS
4	1	Odtok DN 75
5	1	Ploché tesnenie DN 75
6	1	Ploché tesnenie 1 1/2"
7	1	Tesniaci krúžok DN 40
8	1	Odtokový násadec DN 40
9	1	Vtokový násad 1 1/2"
10	2	Prírubová matica
11	1	Hadicová spona
	1	Návod na použitie
	1	Návod na rýchlu montáž
	1	Záručný zošit
	1	Záručný list čistej vody
	1	List predĺženia záruky 2+1

### 4 Prehľad

Obr. C	Označenie	Popis pozri kapitolu ...
3	Zásobník	Montáž, čistenie a údržba
4	Odtok DN 75	Montáž
8	Odtok znečistenej vody DN 40	Montáž
9	Vtok 1 1/2"	Montáž
12	Indikácia stupňa znečistenia	Čistenie a údržba
13	Držiak peny	Čistenie a údržba
14	Čerpadlo znečistenej vody	Čistenie a údržba
15	Ovládač	Obsluha
16	UVC-odkalovač	Čistenie a údržba
17	Uzavieracie šupátko vtoku	Uvedenie do prevádzky, čistenie a údržba
18	UVC-lampa kontrolného okna	Čistenie a údržba
19	Západkový hák	Čistenie a údržba
20	Plniaci otvor Biokick CWS	Uvedenie do prevádzky

### 5 Právne ustanovenia

#### 5.1 Použitie v súlade s určeným účelom

FiltoMatic CWS je filtračný systém na mechanické a biologické čistenie záhradných nádrží s teplotou vody od +4 °C do +35 °C. Prístroj je vhodný pre súkromné použitie a smie sa používať výhradne na čistenie záhradných nádrží (jazierok) s násadou rýb alebo bez nej.

#### 5.2 Rozšírené podmienky záruky pre systém OASE ClearWater

Nároky, vyplývajúce zo záruky, voči spol. OASE GmbH, Tecklenburger Straße 161, D-48477 Hörstel, Nemecko si uplatníte tak, že nám bez dopravného a na vaše riziko poškodenia počas prepravy, pošlete predmetný prístroj alebo jeho časť, spolu s originálnym dokladom o kúpe od odborného predajcu spol. OASE, s týmto záručným listom ako aj s písomným uvedením predmetnej chyby. V prípade chybného čerpadla znečistenej vody, UVC-odkalovača alebo ovládača, sa musia poslať výlučne len jednotlivé chybné prvky (čerpadlo znečistenej vody, UVC-odkalovač, ovládač) a nie kompletný prístroj.

## 6 Inštalácia

Aby ste mohli prístroj Filto Matic CWS od začiatku používať temer bez údržby, mali by ste najprv dôkladne vyčistiť záhradnú vodnú nádrž. Na takéto čistenie doporučuje spol. OASE použiť odsávač rybničného bahna Pondovac. Ak sa FiltoMatic CWS použije do novovybudovanej záhradnej nádrže, môže sa spravidla od takého čistenia vodnej nádrže upustiť.

### Osadenie FiltoMatic CWS (Obr. D, E)

Naplánujte si osadenie FiltoMatic CWS. Starostlivým naplánovaním a zohľadnením podmienok prostredia dosiahnete optimálne podmienky prevádzky pre FiltoMatic CWS. Nasledujúce body slúžia ako pomôcka pre Vaše plánovanie.

- ▶ Optimálna recirkulácia vody z FiltoMatic CWS do záhradnej nádrže bude zaručená cez tok potoka. Tak sa prefiltrovaná voda z vodnej nádrže obohatí kyslíkom, skôr ako pritečie späť do vodnej nádrže. Ak miestne pomery nedovoľujú výstavbu toku potoka, musí sa patrične predĺžiť výpusť s rúrou DN 75, aby prefiltrovaná voda z nádrže tiekla späť do nádrže. Montáž rúry DN 75 je popísaná v kapitole **Montáž**.
- ▶ FiltoMatic CWS sa bezpodmienečne musí vyrovnávať vodorovne, aby sa pri pretečení zabránilo úplnému vyprázdneniu záhradnej nádrže. Na vyrovnanie použite vodováhu.
- ▶ Zohľadnite veľký objem FiltoMatic CWS a z toho vyplývajúcu hmotnosť v stave naplnenia. Zvoľte si vhodný podklad, príp. vhodnú základovú dosku v základovej jamke, aby ste zabránili neskoršiemu sadaniu prístroja FiltoMatic CWS.
- ▶ Naplánujte si dostatočný priestor, aby ste mohli prevádzať čistiace a údržbárske práce.
- ▶ Vykopte dostatočne nadimenzovanú jamu pre uloženie FiltoMatic CWS (**Obr. D**). Pritom dbajte, aby sa FiltoMatic CWS dal zahrabať až po horný odber (**Obr. E, výška c**). Pri rozmeroch výkopu sa orientujte podľa nasledujúcej tabuľky:

Model	a	b	c (+ výška základovej dosky)
FiltoMatic CWS 7000	cca 50 cm	cca 50 cm	cca 30 cm
FiltoMatic CWS 14000	cca 50 cm	cca 50 cm	cca 50 cm
FiltoMatic CWS 25000	cca 50 cm	cca 70 cm	cca 50 cm

- ▶ Pred zasypaním výkopu naplňte zásobník **(3)** s vodou, aby nedošlo k jeho stlačeniu.
- ▶ Koniec rúry DN 40 pre odvádzanie znečistenej vody umiestnite v takej vzdialenosti od vodnej nádrže, aby znečistená voda nemohla stekať späť do záhradnej vodnej nádrže.

## 7 Montáž

### Montáž FiltoMatic CWS

Prístroj FiltoMatic CWS sa dodáva predbežne zmontovaný. Musíte len namontovať odtok a pripojenia pre vtok a odvod znečistenej vody.



Násadec výpustu (8) znečistenej vody je priehľadný. Tým sa pri neskoršom čistení indikuje stupeň znečistenia odvádzanej vody. Ak sa z výpustu znečistenej vody odvádza viditeľne čistá voda, môže sa proces odčerpávania zastaviť. Čistenie je ukončené.

### Montáž odtoku (Obr. F)

1. Uložte ploché tesnenie (5) na výpustnú skrutku (25), vopred namontovanú na skrinke prístroja.
2. Naskrutkujte odtok (4) na výpustnú skrutku (25).
3. Príp. pre predĺženie pripojte rúru DN 75 (26) na odtok (4), aby mohla prefiltrovaná voda prúdiť späť do záhradnej nádrže. Rúra DN 75-Rohr musí mať spád min. 1,5 % .  
OASE doporučuje ako predĺženie pre odtok použiť:
  - rúru DN 75, 480 mm, čierna (OASE-objedn. č. 55043)
  - rúrové koleno DN 75, 45°, čierne (OASE-objedn. č. 55044)
  - rúrové koleno DN 75, 87°, čierne (OASE-objedn. č. 55045)
  - rúrovú tvarovku DN 75, T, čiernu (OASE-objedn. č. 55046)

### Montáž vtoku (Obr. F)

1. Zastrčte vtokový násadec (9) a ploché tesnenie (6) do prírubovej matice (10) a priskrutkujte ho pevne na závit (21) uzavieracieho šupátka.
2. Nasuňte hadicovú spojku (11) na hadicu (24), prichádzajúcu od čerpadla Aquamax. Nastrčte hadicu na vtokový násadec (9) a zafixujte ju hadicovou sponou.  
OASE doporučuje ako hadicu použiť: špirálová hadica, zelená (OASE-objedn. č. 52981)



Pred montážou uložte na dve minúty koniec hadice do horúcej vody, aby sa hadica dala ľahšie nasunúť na vtokový násadec (9).

### Montáž odtoku znečistenej vody (Obr. F)

1. Tesniaci krúžok (7) namontujte na výtokový násadec (8) a zastrčte ho do prírubovej matice (10). Potom ho pevne prikruťte na závit vopred zmontovaného výtoku znečistenej vody (22).
2. Nastrčte rúru DN 40 (23) na výtokový násadec (8). Koniec rúry DN 40 uložte až na mieste, kde môže znečistená voda vsakovať. Rúra DN 40 musí mať spád 1,5 % ... 2 % .  
OASE doporučuje ako predĺženie pre odtok znečistenej vody použiť:
  - rúru DN 40, 480 mm, čierna (OASE-objedn. č. 50307)
  - rúrové koleno DN 40, 45°, čierne (OASE-objedn. č. 50308)

## 8 Uvedenie do prevádzky



**Pozor!** Citlivé elektrické súčiastky.

**Možné následky:** Dôjde ku zničeniu prístroja.

**Ochranné opatrenie:**

- ▶ Nepripájajte prístroj k zdroju prúdu s regulovateľnou intenzitou napájania.
- ▶ Neprevádzkujte prístroj na časovom spínači.



**Pozor!** Nebezpečné elektrické napätie.

**Možné následky:** Smrť alebo ťažké zranenia.

**Ochranné opatrenia:** Skôr než siahnete do vody a pred prácou na prístroji vytiahnite sieťovú elektrickú zástrčku (**Obr. G**) zo zásuvky.

Dodržiujte bezpečnostné pokyny!

FiltoMatic CWS sa automaticky zapne, keď sa vytvorí spojenie k elektrickej sieti.

**Zapojenie (Obr. G):** Zastrčte sieťovú zástrčku (**27**) do zásuvky.

**Odpojenie (Obr. G):** Vytiahnite sieťovú zástrčku (**27**) zo zásuvky.

**Naplnenie zásobníka s vodou (Obr. C)**

- ▶ Pred uvedením FiltoMatic CWS do prevádzky zapojte čerpadlo Aquamax. Zásobník (**3**) sa naplní vodou.



Pre naplnenie zásobníka sa musí otvoriť uzavieracie šupátko (**17**). K tomu stlačte uzavieracie šupátko (**17**) nadol až na doraz.

Ak hladina vody v zásobníku (**3**) dosiahne výtok (**4**), odteká prefiltrovaná voda cez výtok (**4**) späť do záhradnej vodnej nádrže.

Pre ďalšie nastavenia FiltoMatic CWS si prečítajte nasledujúcu kapitolu **Obsluha**.

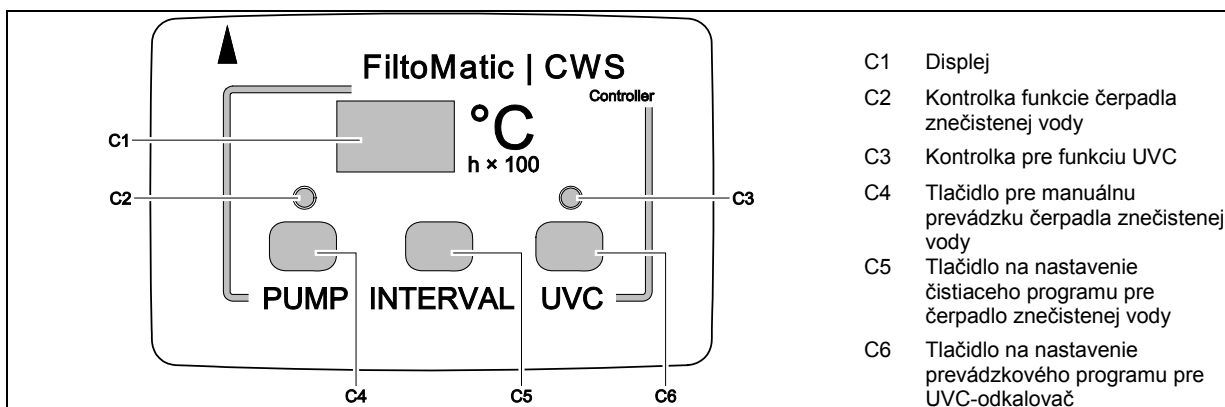
**Naplnenie biologického štartéru filtra (Obr. C)**

Pre rýchle nasadenie populácií baktérií sa doporučuje OASE-štartér filtra Biokick CWS (OASE-objedn. č. 50295). Mikroorganizmy sa usadia vo filtračnom systéme a odstraňovaním prebytočných živín sa postarajú o lepšiu kvalitu vody v záhradnej nádrži.

- ▶ Do plniaceho otvoru (**20**) naplňte množstvo Biokick CWS, potrebné pre daný objem záhradnej nádrže.

## 9 Obsluha

### 9.1 Prehľad ovládača



- C1 Displej
- C2 Kontrolka funkcie čerpadla znečistenej vody
- C3 Kontrolka pre funkciu UVC
- C4 Tlačidlo pre manuálnu prevádzku čerpadla znečistenej vody
- C5 Tlačidlo na nastavenie čistiaceho programu pre čerpadlo znečistenej vody
- C6 Tlačidlo na nastavenie prevádzkového programu pre UVC-odkalovač

#### Indikácie na ovládači

##### Displej (C1) ukazuje

- štandardne teplotu vody.
- 2 sekundy po poslednom stlačení tlačidla opäť automaticky teplotu vody.
- pri príslušnej voľbe čistiaceho programu.
- pri stlačení niektorého tlačidla uložené nastavenia.
- zostávajúcu dobu životnosti (h × 100) UVC-lampy.

##### Hlásenia na displeji (C1)

- "LA" bliká v 8-s-rytme 1×: UVC-lampa má za sebou už 7500 prevádzkových hodín a zostáva ešte 500 prevádzkových hodín.
- "LA" bliká v 8-s-rytme 2×: UVC-lampa má za sebou už 8000 prevádzkových hodín a mala by sa vymeniť.
- "PS" sa rozsvieti v 4-s-rytme: Čerpadlo znečistenej vody dosiahlo max. dobu chodu a na 1,5 hodiny sa zablokovalo.

##### Kontrolka pre čerpadlo znečistenej vody (C2)

- Kontrolka bliká zelenou farbou: čiastočné vyprázdnenie nádrže.
- Kontrolka svieti zelenou farbou: kompletne vyprázdnenie nádrže.
- Kontrolka svieti červenou farbou: čerpadlo je zablokované.
- Kontrolka sa vypne: čerpadlo nie je aktívne.

##### Kontrolka pre UVC-odkalovač (C3)

- Kontrolka svieti modrou farbou: UVC-odkalovač je zapnutý.
- Kontrolka bliká v 8-s-rytme modrou farbou: UVC-odkalovač sa nachádza v prevádzkovom programe Automatika (AU).
- Kontrolka sa vypne: UVC-odkalovač je vypnutý.

##### Upozornenie:

Integrovaný teplomer stále meria teplotu vody a tým základnú veličinu pre prevádzkové programy.

Silikónový kryt chráni ovládač pred znečistením a neovplyvňuje ani odčítavanie displeja, ani funkčnosť tlačidiel. Ovládač je vodotesný a môže sa prevádzkovať aj bez silikónového krytu.

## 9.2 Nastavenie čerpadla znečistenej vody

Na stupeň znečistenia vody záhradnej nádrže má okrem teploty vody podstatný vplyv zarybnenie nádrže. Čerpadlo znečistenej vody odčerpáva nečistotu z dna zásobníka v intervaloch. Rôznymi čistiacimi programami sa dá interval odčerpania znečistenej vody individuálne prispôsobiť na stupeň znečistenia. Čistenie trvá cca 9 s. Čistiaci cyklus spotrebuje cca 4 litre vody. Tabuľka ukazuje voľbu možnosti čistiacich programov. Čistiaci program **INTERVAL 1** obsahuje najviac čistiacich intervalov, program **INTERVAL 4** najmenej. Zvoľte si program, ktorý je pre stupeň znečistenia vody v záhradnej nádrži najvhodnejší. V stave pri dodaní je prednastavený čistiaci program **INTERVAL 2**.

Teplota vody	Čistiace programy čerpadla znečistenej vody				
	+ Intervaly		- Intervaly		
	INTERVAL 1	INTERVAL 2	INTERVAL 3	INTERVAL 4	VYP.
< 5 °C	vyp.	vyp.	vyp.	vyp.	vyp.
< 8 °C	1 xza deň	každé 2 dni	každé 3 dni	každé 3 dni	vyp.
8 °C - 14 °C	2 xza deň	1 xza deň	každé 2 dni	každé 3 dni	vyp.
15 °C - 21 °C	4 xza deň	2 xza deň	1 xza deň	každé 2 dni	vyp.
≥ 22 °C	8 xza deň	4 xza deň	2 xza deň	1 xza deň	vyp.



Pri teplotách vody <0 °C a >35 °C sú čistiace programy neaktívne. Čerpadlo sa dá iniciovať len ručne. Pre úplné odčerpávanie sa musí trvale podržať stlačené tlačidlo PUMP (C4).

### Nastavenie čistiaceho programu pre čerpadlo znečistenej vody

1. Stlačte tlačidlo INTERVAL (C5). Čistiaci program **INTERVAL 2** sa zobrazí na displeji (C1).
2. Tak často stláčajte tlačidlo INTERVAL (C5), až sa zobrazí želaný čistiaci program.
3. Pustite tlačidlo INTERVAL (C5), keď sa zobrazí želaný čistiaci program.
  - Nastavenie je uložené, keď sa po cca 2 sekundách na displeji (C1) zobrazí teplota vody.

### Manuálne odčerpávanie znečistenej vody

Znečistená voda sa dá hockedy odčerpať aj manuálne.

- ▶ Stlačte tlačidlo PUMP (C4)
  - Kontrolka (C2) bliká zelenou farbou. Znečistená voda sa začne ihneď odčerpávať.



- ▶ Keď stlačíte tlačidlo PUMP (C4) na dlhšie ako 10 sekúnd, začne sa úplné vyprázdnenie zásobníka. Zelená kontrolka (C2) svieti. Čerpadlo znečistenej vody beží max. 4 minúty. Vyprázdňovanie môžete zastaviť, keď jedenkrát stlačíte tlačidlo PUMP (C4).
- ▶ Aby sa zabránilo prehriatiu musí sa max. doba chodu čerpadla znečistenej vody obmedziť na 12 minút za 1,5 hodiny. Pri silnom znečistení môže byť doba chodu čerpadla obmedzená aj na 8 minút. Po dosiahnutí max. doby chodu sa čerpadlo už viac nedá ručne iniciovať. Na displeji sa ukáže "PS". Po uplynutí 1,5 hodiny je čerpadlo znečistenej vody opäť pripravené na prevádzku.

### 9.3 Nastavenie UVC-odkalovača

Stupeň znečistenia vody v záhradnej nádrži vytváraním rias je podstatne určený teplotou vody. UVC-odkalovač s UV svetlom odstraňuje zelené a plávajúce riasy v prevádzke pod hladinou a je tak dôležitou súčasťou čistenia vody záhradnej nádrže. V závislosti od teploty vody sa s prevádzkovým programom **AU** v intervaloch zapína a vypína UVC-lampa UVC-odkalovača a tým sa individuálne prispôsobí na stupeň znečistenia. Nasledujúca tabuľka uvádza prevádzkový program **AU** (Automatika) UVC-odkalovača a prevádzkové stavy **ON** (Zap.) a **OF** (Vyp.).

Teplota vody	Prevádzkové programy UVC-odkalovača			
	AU		ON	VYP.
	UVC-lampa je zapnutá	UVC-lampa je vypnutá	UVC-lampa je permanentne zapnutá	UVC-lampa je permanentne vypnutá
< 8 °C	8 h	16 h	UVC-lampa je permanentne zapnutá	UVC-lampa je permanentne vypnutá
8 °C - 14 °C	48 h	24 h		
15 °C - 21 °C	72 h	24 h		
≥ 22 °C	96 h	24 h		



V stave pri dodaní je prednastavený prevádzkový program **AU**.

- ▶ Pri zapojení do siete sa spustí prevádzkový program **AU** s intervalom vypnutia. UVC-lampa nesvieti. Ak pri uvedení do prevádzky použijete Biokick CWS, budú tým baktériové kultúry v Biokick CWS chránené.
- ▶ Ak sa manuálne iniciuje prevádzkový program **AU**, spustí sa UVC-odkalovač s intervalom zapnutia.

#### Nastavenie prevádzkového programu pre UVC-odkalovač

1. Stlačte tlačidlo UVC (**C6**). Prevádzkový program **AU** sa zobrazí na displeji (**C1**).
2. Tak často stláčajte tlačidlo UVC (**C6**), až sa zobrazí želaný prevádzkový program.
3. Pustíte tlačidlo UVC (**C6**), keď sa zobrazí želaný prevádzkový program.
  - Nastavenie je uložené, keď sa po cca 2 sekundách na displeji (**C1**) zobrazí teplota vody.

#### Opýtanie počítadla prevádzkových hodín UVC-odkalovača

Doba životnosti UVC-lampy pre UVC-odkalovač je cca 8000 hodín. Integrované počítadlo prevádzkových hodín odpočítava z tejto hodnoty podľa princípu countdown.

- ▶ Podržte tlačidlo UVC (**C6**) 5 sekúnd stlačené. Na displeji (**C1**) sa zobrazí číslo.
  - Vynásobte toto číslo 100, aby ste zistili zostávajúci počet prevádzkových hodín.
  - Príklad: zobrazená hodnota '45' × 100 = 4500 zostávajúcich prevádzkových hodín.

#### Vynulovanie počítadla prevádzkových hodín UVC-odkalovača

Po výmene UVC-lampy musíte počítadlo prevádzkových hodín vynulovať.

1. Podržte tlačidlo UVC (**C6**) 12 sekúnd stlačené!
  - Po 5 sekundách sa zobrazí zostávajúca doba životnosti na displeji (**C1**). Následne bude blikať indikácia. Ak sa na displeji (**C1**) zobrazí teplota vody, je počítadlo prevádzkových hodín vynulované späť na 8000 hodín.
2. Pustíte tlačidlo UVC (**C6**).



## 10 Odstránenie porúch

Porucha	Príčina	Odstránenie
Ovládač nezapína prístroj	Chýba sieťové napätie	Skontrolujte sieťové napätie Skontrolujte prívodné vedenia
	Ovládač je nesprávne osadený na UVC-odkalovači	Skontrolujte osadenie ovládača
Z odtoku DN 75 netečie žiadna voda späť do záhradnej nádrže	Čerpadlo Aquamax nie je zapojené	Zapojte čerpadlo Aquamax
	Pri otvorenom kryte je uzavieracie šupátko zatvorené	Otvorte uzavieracie šupátko
Čerpadlo znečistenej vody sa nazapína	Rotor čerpadla blokuje	Vyčistite rotor čerpadla
	Zásobník je už prázdny	Naplňte zásobník
	Zásobník je čiastočne vyprázdnený, čerpadlo znečistenej vody nemôže nasávať	Naplňte zásobník
	Pri teplotách vody <0 °C a >35 °C sú čistiace programy neaktívne	Čerpadlo znečistenej vody sa dá iniciovať už len ručne. – Pre kompletne odčerpanie nádrže držte trvalo stlačené tlačidlo ČERP.
Čerpadlo znečistenej vody dosiahlo max. dobu chodu. Na displeji sa ukáže "PS".	Vyčkajte 1,5 hodiny. Potom je čerpadlo znečistenej vody opäť pripravené na prevádzku	
UVC-lampa sa nezapína	UVC-lampa je chybná	Vymeňte UVC-lampu
	Z dôvodu prepätia vsieti sa vyplo poistné zariadenie v UVC-odkalovači	Vypnite sieťové napätie a znovu ho zapnite, aby ste opäť zapli poistné zariadenie – V kontrolnom okne pozrite, či UVC-lampa svieti (modré svetlo) – Kvôli kontrole príp. tlačidlom UVC zapnite UVC-lampu (prevádzkový stav ON)

## 11 Čistenie a údržba



**Pozor!** Nebezpečné elektrické napätie!

**Možné následky:** Smrť alebo ťažké zranenia.

**Ochranné opatrenia:**

- ▶ Skôr než siahnete do vody, vypnite všetky zariadenia, ktoré sa vo vode nachádzajú.
- ▶ Pred prácami na prístroji vypnite najprv sieťové napätie.

### 11.1 Čistenie vložiek z filtračnej peny

Intervaly čistenia závisia od stupňa znečistenia filtračnej peny. Zvýšený stav vody v indikácii stupňa znečistenia (**Obr. C, 12**) vo vnútornom kryte signalizuje, že klesá čistiaci výkon vložiek filtračnej peny. Vyčistenie je potrebné od stupňa znečistenia 75 % alebo najneskôr pri pretečení.

**Takto vyčistíte vložky z filtračnej peny (Obrázok H, I, J)**

1. Otvorte kryt (**1**) s otočnou rukoväťou (**2**) a z nádrže (**3**) ho odoberte.
2. Zatvorte uzavieracie šupátko (**17**) vytiahnutím smerom nahor.
  - Do zásobníka prestane pritekať voda z záhradnej nádrže.
  - Upozornenie: Pri zatvorení uzavieracieho šupátka (**17**) strieka voda z hrdiel pre nasávanie vzduchu.
3. Držiak penovej vložky (**13**) viackrát vytiahnite hore.
  - Filtračné peny sa stlačia. Znečistenia sa vymyjú.
4. Stlačte tlačidlo ČERP (**C4**) na ovládači (**15**) na dlhšie ako 10 sekúnd.
  - Kontrolka (**C2**) svieti zelenou farbou. Znečistená voda v zásobníku sa úplne odčerpá.
5. Otvorte uzavieracie šupátko (**17**) stlačením smerom nadol.
  - Zásobník sa opäť naplní vodou zo záhradnej nádrže.



Pri silnom znečistení filtračnej peny zopakujte proces čistenia.

### 11.2 Demontáž a rozobratie čistiacich prvkov

Pre čistenie a údržbu čistiacich prvkov čerpadla znečistenej vody (**14**) a UVC-odkalovača (**16**) je potrebné, tieto demontovať zo zásobníka. Ovládač (**15**) je nastrčený na UVC-odkalovači. Čistiace prvky nie sú pevne spojené s vnútorným krytom (**47**), ale sú uložené vo vedeniach vnútorného krytu (**47**), príp. uzavieracieho šupátka (**17**).

**Takto odoberiete čistiace prvky (Obr. K)**

1. Otvorte kryt (**1**) s otočnou rukoväťou (**2**) a zo zásobníka (**3**) ho odoberte (**Obr. H**).
2. Zatvorte uzavieracie šupátko (**17**) vytiahnutím smerom nahor.
  - Do zásobníka prestane pritekať voda z záhradnej nádrže.
  - Upozornenie: Pri zatvorení uzavieracieho šupátka strieka voda z hrdiel pre nasávanie vzduchu.
3. Čistiace prvky čerpadla znečistenej vody (**14**) a UVC-odkalovača (**16**) vypáňte ako jednotku von z vnútorného krytu (**47**).

**Takto oddelíte čistiace prvky a ovládač od seba (Obr. L)**

1. Západkový hák (**30**) na UVC-odkalovači (**16**) pridržte stlačený.
2. S použitím sily stiahnite ovládač (**15**) z UVC-odkalovača.
3. Pripojovací kábel (**28**) čerpadla znečistenej vody s použitím sily stiahnite z ovládača (**15**).
4. Nasadte ochranné silikónové kryty na otvorené zásuvky.
5. Namontujte čistiace prvky a ovládač v opačnom poradí (**Obr. M**).
  - Pri montáži ovládača a UVC-odkalovača dbajte, aby šípky na oboch prvkoch ukazovali vzájomne na seba.



Pri montáži skontrolujte uloženie tesniacich krúžkov (**29**) na miestach pripojenia ovládača a UVC-odkalovača! V prípade potreby tesniace krúžky (**29**) vyčistite. Ak tesniace krúžky chýbajú alebo nie sú správne uložené, budú elektrické kontakty korodovať. Súčiastky sa neopraviteľne poškodia!

### 11.3 Čistenie čerpadla znečistenej vody

Čistenie čerpadla znečistenej vody je potrebné, keď je rotor motora čerpadla (33) silno znečistený alebo zablokovaný. To sa môže stať z dôvodu výskytu väčších častíc nečistoty, ako sú napr. kamene. Ak je čerpadlo znečistenej vody silno znečistené alebo zablokované, kontrolka (C2) na ovládači (15) červenou farbou.

#### Takto vyčistíte čerpadlo znečistenej vody (Obrázok N)

- Otočte skrinku motora (33), až bude symbol so "zámok otvorený" ukazovať na šípku na hornej rúre (31).
- Odoberte skrinku motora (33) a vyčistite ju.
- Namontujte v opačnom poradí.
  - Dôležité: Skrinka motora (33) je aretovaná až keď symbol "zámok zatvorený" ukazuje na šípku na hornej rúre (31) (Obr. N).
- Jedenkrát stlačte tlačidlo PUMP (C4).
  - Kontrolka (C2) prejde z červenej do zelenej farby. Čerpadlo znečistenej vody (14) sa spustí. V opačnom prípade čerpadlo znečistenej vody (14) nenaskočí z dôvodu poruchy. K tomu pozri kapitolu **Odstraňovanie porúch**.
- V prípade potreby vyčistite prepád na hornej rúre (31). Za tým účelom otvorte kryt rúry znečistenej vody (32).

### 11.4 Výmena UVC-lampy v UVC-odkalovači



**Pozor!** Nebezpečné ultrafialové žiarenie.

**Možné následky:** Ťažké poranenia zraku a pokožky.

**Ochranné opatrenia:** Prístroj zapínajte len s namontovanou skrinkou.



Chybná UVC-lampa sa na ovládači (15) neindikuje. Skontrolujte funkciu UVC-lampy, keď budete v pravidelných intervaloch pozeráť cez kontrolné okno (18) (Obr. O).

UVC-lampa má obmedzenú dobu životnosti a po jej uplynutí sa musí vymeniť (pozri aj kapitolu **Opýtanie počítadla prevádzkových hodín UVC-odkalovača**).

- Otočte vodnú skrinku (35), až bude symbol so "zámok otvorený" ukazovať na šípku na hornej časti UVC (34) (Obr. O).
- Vodnú skrinku (35) odtiahnite (Obr. O).
- Čistiaci rotor (37) odtiahnite (45) od rúry z kremičitého skla (Obr. P).
- Uvoľnite skrutku (40) na prírubovej matici (39) a prírubovú maticu (39) odskrutkujte (Obr. Q).
- Rúru z kremičitého skla (45) s tesniacim krúžkom (46) stiahnite otáčavým pohybom (Obr. R).
- UVC-lampu (44) odtiahnite (Obr. R).
- Vytiahnite UVC-lampu (43) z jej uloženia na hornej časti UVC (34) a vymeňte ju (Obr. R).
- UVC-odkalovač poskladajte v opačnom poradí pracovných krokov.
  - Dôležité: Vodná skrinka (35) je zatvorená, až keď symbol "zámok zatvorený" ukazuje na šípku na hornej časti UVC (34) (Obr. O).



- Pri montáži dbajte, aby doraz (41) prírubovej matice (39) doliehal na doraz (42) na hornej časti UVC (34). Až potom sa môže skrutka (40) naskrutkovať (Obr. Q).
- Tesniaci krúžok (36) na uzávere vodnej skrinky (35) je pevne napnutý. Odoberte tesniaci krúžok (36) len vtedy, ak ho treba vymeniť, napr. keď je porózny (Obr. O).
- V rúre z kremičitého skla (45) dochádza k orosovaniu. Tomuto orosovaniu sa nedá zabrániť a nemá žiadny vplyv na funkciu a bezpečnosť prístroja.
- Rúra z kremičitého skla (45) sa môže v priebehu času doškriabať alebo sa stane nepriehľadnou. V takom prípade už viac nie je daný dostatočný čistiaci výkon UVC-lampy (43). Rúra z kremičitého skla (45) sa musí vymeniť.

### 11.5 Kontrola čistiaceho rotora

Čistiaci rotor (37) čistí rúru z kremičitého skla (45). Poháňaný je prúdením vody vo vodnej skrinke (Obr. P).

Sústavný rotačný pohyb čistiaceho rotora (37) vedie po dlhšom čase k opotrebovaniu ložiskového puzdra (38). Čistiaci rotor (37) sa potom musí vymeniť (Obr. P).

1. Otočte vodnú skrinku (35), až bude symbol so "zámok otvorený" ukazovať na šípku na hornej časti UVC (34) (Obr. O).
2. Vodnú skrinku (35) odtiahnite (Obr. O).
3. Skontrolujte hranicu opotrebovania ložiskového puzdra (38).
  - Ak je ložiskové puzdro (38) opotrebované až na 0 mm, musí sa čistiaci rotor (37) vymeniť (Obr. P).
4. UVC-odkalovač poskladajte v opačnom poradí pracovných krokov.
  - Dôležité: Vodná skrinka (35) je zatvorená, až keď symbol "zámok zatvorený" ukazuje na šípku na hornej časti UVC (34) (Obr. O).

### 11.6 Výmena vložiek filtračnej peny

Vložky filtračnej peny (49) by sa mali vymeniť raz ročne.

**Vložky filtračnej peny vymeníte nasledovne:**

1. Otvorte kryt (1) s otočnou rukoväťou (2) a zo zásobníka (3) ho odoberte (Obr. H).
2. Zatvorte uzavieracie šupátko (17) vytiahnutím smerom nahor (Obr. S).
  - Do zásobníka prestane pritekať voda z záhradnej nádrže.
  - **Upozornenie:** Pri zatvorení uzavieracieho šupátka (17) strieka voda z hrdla pre nasávanie vzduchu.
3. Viackrát vytiahnite hore držiak peny (13) vo vnútornom kryte (47). Voda vo filtračnej pene (49) sa vytlačí von (Obr. I).
4. Stlačte tlačidlo PUMP (C4) na ovládači (15) na dlhšie ako 10 sekúnd (Obr. J).
  - Kontrolka (C2) svieti zelenou farbou. Znečistená voda v zásobníku sa odčerpá.
5. Čistiace prvky čerpadla znečistenej vody (14) a UVC-odkalovača (16) vydvihnite von z vnútorného krytu (47) (Obr. K).
6. Uvoľnite modré západkové háky (19) na oboch stranách a vnútorný kryt (47) s držiakmi peny (13) vyberte von zo zásobníka (Obr. S).
7. Zľahka povytiahnite držiaky peny (13), obidva modré západkové háky (48) na držiakoch peny (13) stlačte do seba a smerom nadol ich vysuňte von z vnútorného krytu (47) (Obr. T).
8. Zatláčte štyri čierne západkové háky (54) na hornej časti peny a vyberte von držiaky peny (13) spolu s filtračnou vložkou (49) smerom nadol (Obr. T).
  - **Upozornenie:** Postupne stlačte do seba obidva protiľahlé západkové háky (54) a vysuňte ich von z vnútorného krytu (47) smerom nadol.
9. Odtiahnite použitú filtračnú vložku (49) a spodnú časť peny (55) z držiakov peny (13) (Obr. U).
  - Filtračnú vložku odborne zlikvidujte.
10. Najprv nastrčte novú spodnú časť peny (55), potom novú filtračnú vložku (49) na držiak peny (13) (Obr. U).
  - Dbajte, aby bola filtračná vložka (49) uložená lícujuco presne v spodnej časti peny (55).
11. Vložte držiaky peny (13) s novou filtračnou vložkou (49) zospodu do vnútorného krytu. Pritom vytiahnite držiak peny nahor natoľko, aby obidva modré západkové háky (48) a štyri čierne západkové háky (54) zapadli do vnútorného krytu (Obr. T).
  - **Dôležité:** Len keď sú všetky štyri čierne západkové háky (54) zapadnuté, je zaručené bezchybné uloženie filtračnej vložky (49).

## 11.7 Kompletné vyčistenie

Ľahké plávajúce častice sa mechanicky zachytia na filtroch a príp. sa biologicky odbúrajú. Dispergované častice, ktoré sú ťažšie ako voda, sa usadzujú na dne zásobníka a znečisťujú ho. Raz za rok preveďte kompletné vyčistenie, prednostne počas prípravy FiltoMatic CWS na zimné obdobie.

### Úplné vyprázdnenie zásobníka

Úplné vyprázdnenie zásobníka trvá max. 4 minúty.

1. Vypnite čerpadlo Aquamax.
2. Otvorte kryt (1) s otočnou rukoväťou (2) a odoberte ho zo zásobníka (3) (**Obr. H**).
3. Trikrát potiahnite držiak peny (**13**) smerom nahor (**Obr. J**).
  - Filtračné peny sa stlačia. Znečistenia sa vymyjú.
4. Stlačte tlačidlo PUMP (**C4**) na dlhšie ako 10 sekúnd.
  - Kontrolka (**C2**) svieti zelenou farbou. Zásobník sa vyprázdni.
  - Vyprázdňovanie môžete zastaviť, keď jedenkrát stlačíte tlačidlo PUMP (**C4**). Zásobník je úplne vyprázdnený, keď sa vypne čerpadlo znečistenej vody a cez priehľadný odtokový násadec (**6**) už viac neodteká voda.

### Vyčistenie prístroja

K tomu sa musí demontovať lamelový odlučovač (**51**) a vybrať von pyramída nečistoty (**52**). K tomu musíte zásobník úplne vyprázdniť a vybrať von vnútorný kryt (**47**). K tomu si prečítajte predchádzajúce kapitoly.

#### Ako demontujete a vyčistíte lamelový odlučovač

1. Stlačte západkový hák (**50**) smerom nadol a vyberte lamelový odlučovač (**51**) von z vedenia na zásobníku (**3**) smerom nahor (**Obr. V**).
2. Zatlačte západkový hák (**52**) hore na lamelovom odlučovači (**51**) a roztvorte obidve časti lamelového odlučovača (**51**) (**Obr. W**).
3. Vyčistite obidve časti s vodou a mäkkou kefou.
4. Namontujte lamelový odlučovač (**51**) v opačnom poradí pracovných krokov
5. Vložte lamelový odlučovač (**51**) do zásobníka (**3**) (**Obr. Y**).
  - Západkový hák (**50**) musí zapadnúť na uzavieracom šupátku (**17**).

#### Pyramídu nečistoty vyberiete a vyčistíte nasledovne (**Obr. X**)

Pyramídu nečistoty (**53**) vyberte von len v prípade potreby. Demontáž a montáž je spojená s vynaložením značnej sily.

1. Siahnite pod pyramídu nečistoty (**53**) a silným ťahaním smerom nahor ju uvoľnite z troch držiakov na dne zásobníka.
2. Vyčistite pyramídu nečistoty s (**53**) vodou a mäkkou kefou.
3. Vyumývajte dno zásobníka.
4. Silným pritlačením nasadte pyramídu nečistoty (**53**) na držiaky.
  - Zapadnutie do držiakov budete zreteľne počuť ("klik").



Medzi pyramídou nečistoty (**53**) a dnom zásobníka musí zostať medzera cca 8 mm. Cez túto medzeru môže čerpadlo znečistenej vody odčerpávať nečistoty z dna zásobníka. Pri montáži dbajte, aby bola táto medzera dodržaná. Nepokúšajte sa príliš veľkou silou zatlačiť pyramídu nečistoty (**53**) až na dno zásobníka!

## 12 Súčasti podliehajúce opotrebeniu

Opotrebovateľný diel	Model	Ident. č.
UVC-lampa	FiltoMatic CWS 7000	56112
	FiltoMatic CWS 14000	56237
	FiltoMatic CWS 25000	56237
Rúra z kremičitého skla	FiltoMatic CWS 7000	13312
	FiltoMatic CWS 14000	13332
	FiltoMatic CWS 25000	13332
Čistiaci rotor	FiltoMatic CWS 7000	12703
	FiltoMatic CWS 14000	12705
	FiltoMatic CWS 25000	12705
Filtročné vložky	FiltoMatic CWS 7000	50901 (1×)
	FiltoMatic CWS 14000	50904 (1×)
	FiltoMatic CWS 25000	50904 (2×)

## 13 Náhradné diely

S originálnymi dielmi od firmy OASE zostane prístroj bezpečný a bude aj naďalej spoľahlivo fungovať.  
Výkresy náhradných dielov a náhradné diely možno nájsť na našich internetových stránkach.



[www.oase-livingwater.com/spareparts\\_INT](http://www.oase-livingwater.com/spareparts_INT)

## 14 Uloženie/prezimovanie

Pred začiatkom obdobia mrazov sa musia čistiace prvky čerpadla znečistenej vody (**14**), ovládač (**15**) a UVC-odkalovač (**16**) uskladniť v nemrznúcom prostredí.

- Prevedte kompletne vyčistenie (pozri kapitolu **Prevedenie kompletného vyčistenia**) a skontrolujte súčiastky na poškodenie.
  - Zásobník (**3**) a filtročné peny (**49**) netreba uskladniť v nemrznúcom prostredí. Avšak predtým čerpadlom úplne vyprázdniť zásobník (**3**).
- Zakryte zásobník (**3**) tak, aby do neho nemohla vniknúť žiadna voda.
  - Nasadený kryt (**1**) nepostačuje, lebo cez otvory pre ovládač tečie do zásobníka voda. OASE doporučuje prekrytie:
    - FiltoMatic Cap, veľkosť L, pre FiltoMatic 7000 CWS a 14000 CWS (OASE-objedn. č. 50268)
    - FiltoMatic Cap, veľkosť XL, pre FiltoMatic 25000 CWS (OASE-objedn. č. 50269)

## 15 Likvidácia

Prístroj zlikvidujte podľa národných zákonných nariadení.

Prevod originalnih navodil za uporabo



**OPOZORILO**

- ▶ To napravo lahko uporabljajo otroci, stari 8 let in več, ter osebe z zmanjšanimi telesnimi, zaznavnimi ali psihičnimi sposobnostmi ali osebe s pomanjkanjem izkušenj in znanja, če so pri tem pod nadzorom ali so bile seznanjene z varno uporabo naprave in razumejo posledične nevarnosti.
- ▶ Otroci se ne smejo igrati z napravo.
- ▶ Čiščenja in uporabniškega vzdrževanja ne smejo izvajati otroci, ki so brez nadzora.
- ▶ Napravo morate zavarovati z varovalno napravo za okvarni tok z odmero okvarnega toka maksimalno 30 mA.
- ▶ Napravo smete priključiti samo, če se električni podatki naprave ujemajo s podatki električnega napajanja. Podatke o napravi najdete na tipski tablici na napravi, na embalaži ali v teh navodilih.
- ▶ Možnosti smrti ali hudih telesnih poškodb zaradi električnega udara! Preden sežete v vodo, izključite naprave v vodi z napetostjo > 12 V na izmenični tok ali > 30 V na enosmerni tok iz električnega omrežja.
- ▶ Okvarjene priključne napeljave ni mogoče zamenjati. Odvrzite napravo med odpadke.

## Vsebina

1	Informacije glede teh navodil za uporabo .....	249
2	Varnostna navodila.....	249
2.1	Priključitev na električno omrežje.....	249
2.2	Varna uporaba .....	249
3	Vsebina pošiljke .....	250
4	Pregled .....	250
5	Zakonska določila.....	250
5.1	Pravilna uporaba .....	250
5.2	Dodatni garancijski pogoji za napravo »ClearWaterSystem« OASE.....	250
6	Postavitev .....	251
7	Montaža.....	252
8	Zagon .....	253
9	Upravljanje .....	254
9.1	Pregled regulatorja .....	254
9.2	Nastaviti črpalko za onesnaženo vodo .....	255
9.3	Nastaviti UVC predčistilno napravo .....	256
10	Odprava težav in motenj .....	257
11	Čiščenje in vzdrževanje.....	258
11.1	Očistite filtrske pene.....	258
11.2	Sneti in razstaviti čistilne sestavne dele .....	258
11.3	Očistite črpalko za odplake.....	259
11.4	Zamenjati UVC svetilko v UVC predčistilni napravi .....	259
11.5	Pregledati čistilni rotor.....	260
11.6	Zamenjati filtrske pene.....	260
11.7	Opraviti popolno čiščenje.....	261
12	Deli, ki se obrabijo .....	262
13	Nadomestni deli.....	262
14	Skladiščenje/Prezimovanje .....	262
15	Odlaganje odpadkov .....	262



## 1 Informacije glede teh navodil za uporabo

Dobrodošli pri podjetju OASE Living Water. Z nakupom tega izdelka **FiltoMatic CWS** ste dobro izbrali. Pred prvo uporabo natančno preberite navodila za uporabo naprave in dobro spoznajte napravo. Vsa dela na in z tem aparatom se smejo izvajati samo v skladu s pričujočimi navodili za uporabo. Obvezno upoštevajte varnostna navodila za varno in pravilno uporabo. Navodila za uporabo skrbno shranite. V primeru menjave lastnika priložite napravi tudi navodila za uporabo.

## 2 Varnostna navodila

### 2.1 Priključitev na električno omrežje

- ▶ Električne instalacije morajo ustrezati nacionalnim graditeljskim določilom in jih sme prevzeti samo strokovnjak za elektriko.
- ▶ Oseba velja za strokovnjaka za elektriko, ko je kvalificiran zaradi svoje strokovne izobrazbe, znanja in izkušenj in je upravičen, da poveri in presodi delo in ga izvede. Delo strokovnjaka zajema tudi spoznavanje možnih nevarnosti in opazovanje zadevnih regionalnih in nacionalnih norm, predpisov in določil.
- ▶ Če imate kakršnakoli vprašanja in probleme, se obrnite na strokovnjaka.
- ▶ Priključitev naprave je dovoljena samo, če se električni podatki naprave in priključek ujemajo. Podatke o napravi najdete na tipski tablici na napravi, na embalaži ali v teh navodilih.
- ▶ Napravo je dovoljeno priključiti le v instalirano vtičnico, ki je v skladu s predpisi.
- ▶ Podaljšek napeljave in električni delilnik (npr. razdelilniki z več vtičnicami) morata biti primerna za uporabo na prostem (zaščitena pred škropljenjem).
- ▶ Vtično povezavo zaščitite pred vlago.

### 2.2 Varna uporaba

- ▶ Napravo FiltoMatic CWS je dovoljeno zagnati, ko v vodi ni nikogar.
- ▶ Ne prenašajte ali vlecite UVC predčistilne naprave in črpalke za onesnaženo vodo filtrskega sistema FiltoMatic CWS za priključno vrvico.
- ▶ Okvarjene naprave ni dovoljeno zagnati. Če so električni priključni kabli okvarjeni, filtrskega sistema FiltoMatic CWS ni dovoljeno zagnati. Takoj izvlecite omrežni vtič. Popravila na priključnih kablju UVC predčistilne naprave oz. črpalke za onesnaženo vodo niso možna. Zamenjajte sestavne dele. Okvarjene sestavne dele zavržite v skladu s predpisi.
- ▶ V nobenem primeru ni dovoljeno odpreti ohišja UVC predčistilne naprave, črpalke za onesnaženo vodo, krmilnega sistema oz. zadevnih delov, če ni to izrecno napisano v navodilih za uporabo.
- ▶ Uporabljajte le originalne nadomestne dele in opremo.
- ▶ V nobenem primeru ne filtrirajte drugih tekočin kot vode!
- ▶ Sevanje UVC svetilke je škodljivo za oči in kožo – tudi v majhni količini! V nobenem primeru ni dovoljeno vključiti UVC svetilke, če je poškodovano ohišje ali če svetilka ni v ohišju.
- ▶ V nobenem primeru ni dovoljeno vključiti UVC svetilke brez čistilnega rotorja, ker slednji ščiti tudi pred UVC sevanjem.
- ▶ Prenapetost v omrežju je lahko vzrok za motnje v obratovanju naprave. Za informacije v zvezi s tem glejte poglavje »Odpraviti motnje«.

### 3 Vsebina pošiljke

► Odprite pokrov (1), in sicer z ročico (2), tako da lahko snamete montažne dele (slika A).

Slika B	Število	Opis
3	1	Posoda FiltoMatic CWS
4	1	Izpust DN75
5	1	Ploščato tesnilo DN75
6	1	Ploščato tesnilo 1 ½"
7	1	O-obroč DN40
8	1	Nastavek za izpust DN40
9	1	Nastavek za dotok 1 ½"
10	2	Blokirna matica
11	1	Cevna sponka
	1	Navodilo za uporabo
	1	Kratka navodila za montažo
	1	Garancijski zvezek
	1	Garancijski list – bistra voda
	1	List za podaljšanje garancije 2+1

### 4 Pregled

Slika C	Opis	Za opis glejte...
3	Posoda	Montaža, čiščenje in vzdrževanje
4	Izpust DN75	Montaža
8	Izpust onesnažene vode DN40	Montaža
9	Dotok 1 ½"	Montaža
12	Prikaz jakosti onesnaženosti	Čiščenje in vzdrževanje
13	Držalo za peno	Čiščenje in vzdrževanje
14	Črpalka za onesnaženo vodo	Čiščenje in vzdrževanje
15	Regulator	Upravljanje
16	UVC predčistilna naprava	Čiščenje in vzdrževanje
17	Zaporni ventil za dotok	Zagon, čiščenje in vzdrževanje
18	Servisno okno za UVC svetilko	Čiščenje in vzdrževanje
19	Zaskočni fitting	Čiščenje in vzdrževanje
20	Odprtina za polnjenje s sredstvom Biokick CWS	Zagon

### 5 Zakonska določila

#### 5.1 Pravilna uporaba

FiltoMatic CWS je filtrski sistem za mehansko in biološko čiščenje vrtnih ribnikov, kjer je temperatura vode +4° C do +35° C. Naprava je predvidena samo za zasebno rabo in jo je dovoljeno uporabljati izključno za čiščenje vrtnih ribnikov z ali brez ribjega staleža.

#### 5.2 Dodatni garancijski pogoji za napravo »ClearWaterSystem« OASE

Garancijske zahtevke poslati franco in na lastno odgovornost v zvezi s transportom na: OASE GmbH, Tecklenburger Straße 161, D-48477 Hörstel, Nemčija, in sicer skupaj s sporno napravo ali spornim delom naprave, originalnim potrdilom o nakupu pri pooblaščenem prodajalcu OASE, garancijskim listom in pisnim opisom napake. V primeru okvare na črpalki za onesnaženo vodo, UVC predčistilni napravi ali regulatorju poslati le posamezni okvarjeni sestavni del (črpalko za odplake, UVC predčistilno napravo, regulator) in ne cele naprave.

## 6 Postavitev

Za uporabo sistema FiltoMatic CWS s čim manj vzdrževanja je treba najprej dobro očistiti vrtni ribnik. Za izvedbo čiščenja priporoča podjetje OASE napravo za sesanje mulja v ribnikih Pondovac. Če boste uporabili filtrski sistem FiltoMatic CWS v nanovo narejenem vrtnem ribniku, lahko tovrstno čiščenje spustite.

### Postaviti FiltoMatic CWS (slika D, E)

Načrtujte postavitev filtrskega sistema FiltoMatic CWS. S skrbnim načrtovanjem in upoštevanjem okolja boste vzpostavili najboljše pogoje za delovanje filtrskega sistema FiltoMatic CWS. Pri načrtovanju upoštevajte naslednje točke v pomoč.

- ▶ Optimalni pretok vode nazaj iz filtrskega sistema FiltoMatic CWS v vrtni ribnik zagotovi potočni tok. Tako se filtrirani vodi iz ribnika doda kisik, preden se izteče nazaj v ribnik. Ne dovolite, da bi nastal potočni tok zaradi vplivov iz okolice, in zato ustrezno podaljšajte izpust s cevjo DN75, tako da se pretaka filtrirana voda iz ribnika skozi cev nazaj v ribnik. Postopek montaže cevi DN75 je opisan v poglavju »Montaža«.
- ▶ FiltoMatic CWS je treba obvezno postaviti izravnano, tako da preprečite izpraznitev ribnika med prelivanjem. Za poravnavo uporabite vodno libelo.
- ▶ Upoštevajte velikost sistema FiltoMatic CWS in s tem v zvezi težo, ko je sistem napolnjen. Izberite ustrezno podlago oz. talno ploščo za vdolbino v zemlji, tako da zaščitite pred pogrezanjem filtrskega sistema FiltoMatic CWS.
- ▶ Načrtujte dovolj prostora za premike v okviru vzdrževalnih in čistilnih del.
- ▶ V zemljo naredite dovolj veliko vdolbino za postavitev sistema FiltoMatic CWS (**slika D**). Upoštevajte, da lahko vkopljete filtrski sistem FiltoMatic CWS do zgornjega nastavka (**slika E, višina c**). V zvezi z masami dvigovanja upoštevajte podatke v tabeli spodaj:

Model	a	b	c (+ višina talne plošče)
FiltoMatic CWS 7000	ca. 50 cm	ca. 50 cm	ca. 30 cm
FiltoMatic CWS 14000	ca. 50 cm	ca. 50 cm	ca. 50 cm
FiltoMatic CWS 25000	ca. 50 cm	ca. 70 cm	ca. 50 cm

- ▶ Napolnite posodo (**3**) z vodo, preden nasujete zemljo, tako da se posoda ne stisne.
- ▶ Del cevi DN40 za odjem onesnažene vode napeljite čim dlje stran od ribnika, tako da se ne more stekati izčrpana onesnažena voda nazaj v ribnik.

## 7 Montaža

### Montirati FiltoMatic CWS

Filtrski sistem FiltoMatic CWS je ob dostavi sestavljen. Vam preostane le montaža izpusta in priključkov za dotok in izpust onesnažene vode.



Odjemni nastavek (8) za izpust onesnažene vode je prozoren. Pri kasnejšem postopku čiščenja se tako označi jakost onesnaženosti vode, ki se izteka. Če se izteka vidno čista voda iz izpust za onesnaženo vodo, lahko zaustavite postopek črpanja. Čiščenje se zaključí.

### Montirati izpust (slika F)

1. Namestite ploščato tesnilo (5) preko odjemnega vijaka, montiranega na ohišje (25).
2. Privijte izpust (4) na odjemni vijak (25).
3. Po potrebi priključite cev DN75 (26) (4) na izpust in ustrezno podaljšajte vod, tako da preprečite stekanje filtrirane vode nazaj v ribnik. Naklon cevi DN75 mora biti min. 1,5 % .  
OASE priporoča za podaljšek izpusta:
  - cev DN75, 480 mm, črna (OASE št. nar. 55043)
  - cevni lok DN75, 45°, črni (OASE št. nar. 55044)
  - cevni lok DN75, 87°, črni (OASE št. nar. 55045)
  - cevni lok DN75, T, črni (OASE št. nar. 55046)

### Montirati dotok (slika F)

1. Namestite dotočni nastavek (9) in ploščato tesnilo (6) v blokirno matico (10) in privijte na navoju (21) zapornega ventila.
2. Potisnite cevno objemko (11) čez cev, ki je napeljana iz črpalke Aquamax (24). Nataknite cev na dotočni nastavek (9) in pritrdite s cevno objemko.  
OASE priporoča za cev: spiralno cev, zelena (OASE št. nar. 52981)



Položite končni del cevi, preden ga montirate, za dve minuti v vročo vodo, tako da cev lažje zdrsne na dotočni nastavek (9).

### Montirati izpust za onesnaženo vodo (slika F)

1. Montirajte O-obroč (7) na odjemni nastavek (8) in vtaknite v blokirno matico (10). Nato privijte na navoju predmontiranega izpusta za onesnaženo vodo (22).
2. Namestite cev DN40 (23) na odjemni nastavek (8). Končni del cevi DN40 napeljite do mesta, kjer lahko ponikne onesnažena voda, ki se črpa. Naklon cevi DN40 mora biti 1,5 % ... 2 %.  
OASE priporoča za podaljšek za izpust onesnažene vode:
  - cev DN40, 480 mm, črna (OASE št. nar. 50307)
  - cevni lok DN40, 45°, črni (OASE št. nar. 50308)

## 8 Zagon



**Pozor!** Občutljivi električni konstrukcijski deli.

**Možne posledice:** Naprava se uniči.

**Zaščitni ukrepi:**

- ▶ Naprave ne smete priključiti v senčni priključek.
- ▶ Naprave ne poganjajte na časovno urno stikalo.



**Pozor!** Nevarna električna napetost.

**Možne posledice:** Smrt ali hude telesne poškodbe.

**Zaščitni ukrepi:** Preden sežete v vodo in pred začetkom dela izvlecite omrežni vtič na napravi (**slika G**).

Upošteвайте varnostna navodila!

FiltoMatic CWS se vključi avtomatsko, ko se vzpostavi tokovna povezava.

**Vključiti (slika G):** Vtaknite omrežni vtič (**27**) v vtičnico.

**Izključiti (slika G):** Izvlecite omrežni vtič (**27**).

**Napolniti posodo z vodo (slika C)**

- ▶ Pred zagonom FiltoMatic CWS vključite črpalko Aquamax. Posoda (**3**) se napolni z vodo.



Za polnjenje posode mora biti zaporni ventil (**17**) odprt. Za to pritisnite zaporni ventil (**17**) do prislonu spodaj.

Če se dvigne nivo vode v posodi (**3**) do izpusta (**4**), se začne filtrirana voda iz ribnika skozi izpust (**4**) iztekati nazaj v ribnik.

Za nadaljnje nastavitve filtrskega sistema FiltoMatic CWS preberite poglavje »Upravljanje«.

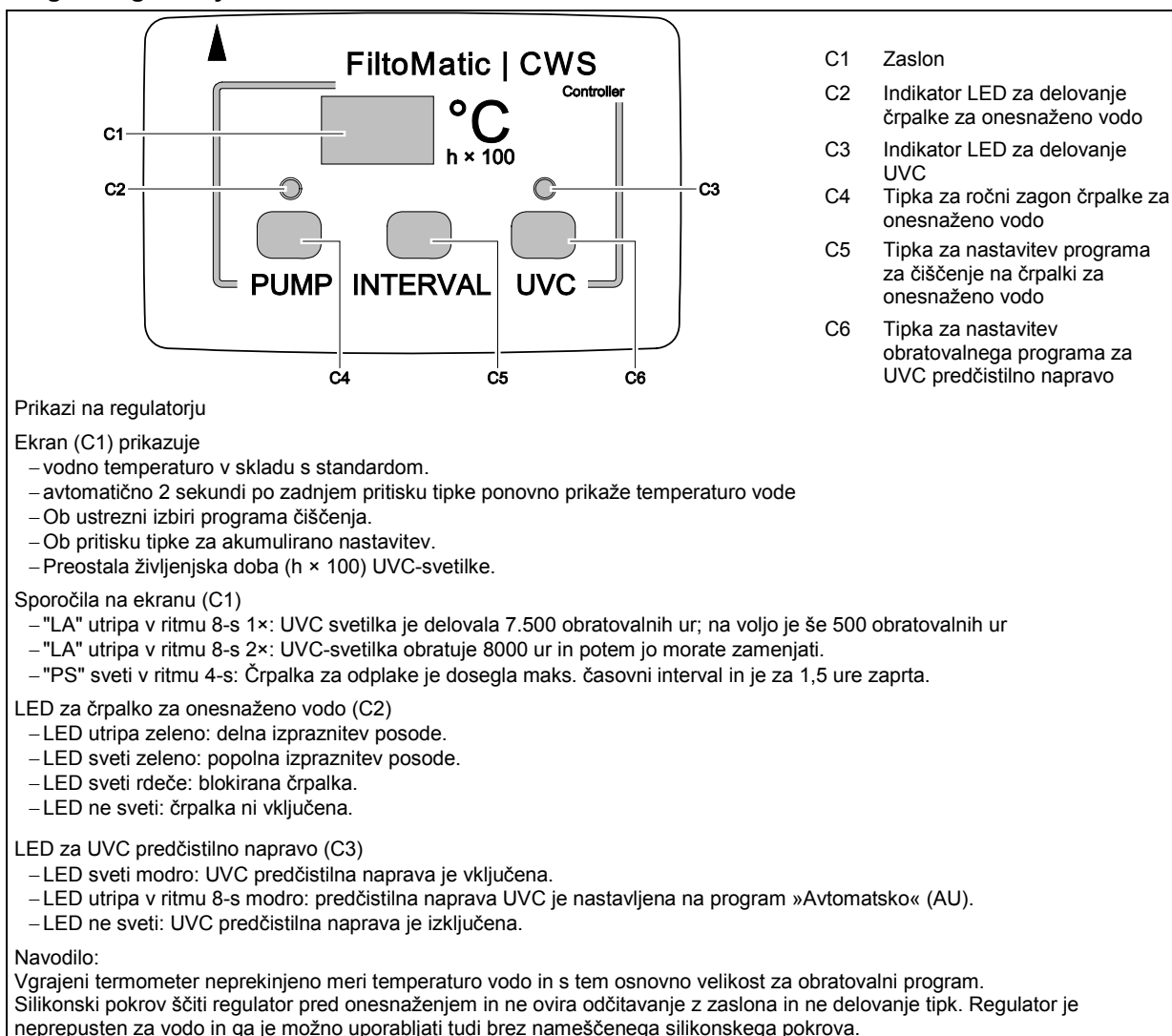
**Doliti biološko filtrsko zaganjalno sredstvo (slika C)**

Za hitro razgradnjo bakterijske populacije priporoča OASE filtrsko zaganjalno sredstvo Biokick CWS (OASE št. nar. 50295). Mikroorganizmi se naselijo v filtrski sistem, se razmnožujejo in z razgradnjo odvečnih hranilnih snovi zagotovijo boljšo kakovost vode v ribniku.

- ▶ Dolijte v ustrezno odprtino (**20**) količino sredstva Biokick CWS, ustrezno prostornini ribnika.

## 9 Upravljanje

### 9.1 Pregled regulatorja



## 9.2 Nastaviti črpalko za onesnaženo vodo

Raven umazanije vode v ribniku je odvisna od temperature vode in staleža rib. Črpalka za onesnaženo vodo črpa umazanijo z dna posode v določenih časovnih intervalih. Časovni interval črpanja onesnažene vode lahko nastavite ustrezno jakosti onesnaženosti, in sicer s štirimi programi čiščenja. Čiščenje traja ca. 9 s. Ciklus čiščenja porabi ca. 4 litre vode. Tabela prikazuje izbiro možnosti programov čiščenja. Program čiščenja **INTERVAL 1** vključuje največ intervalov med čiščenji, **INTERVAL 4** najmanj. Izberite program, ki je najbolj primeren glede na jakost onesnaženosti vode v ribniku. Ob dostavi je prednastavljen program čiščenja **INTERVAL 2**.

Temperatura vode	Program čiščenja za črpalko za onesnaženo vodo				
	+ Interval				- Interval
	INTERVAL 1	INTERVAL 2	INTERVAL 3	INTERVAL 4	OF
< 5° C	Iz	Iz	Iz	Iz	Iz
< 8° C	1 × na dan	na 2 dni	na 3 dni	na 3 dni	Iz
8° C – 14° C	2 × na dan	1 × na dan	na 2 dni	na 3 dni	Iz
15° C – 21° C	4 × na dan	2 × na dan	1 × na dan	na 2 dni	Iz
≥ 22° C	8 × na dan	4 × na dan	2 × na dan	1 × na dan	Iz



Pri temperaturah vode <0° C in >35° C so programi čiščenja neaktivni. Črpalko lahko vklopite samo ročno. Za izčrpanje neprekinjeno pritisnite na tipko za črpanje »PUMP« (C4).

### Nastaviti program čiščenja za črpalko za onesnaženo vodo

1. Pritisnite na tipko **INTERVAL (C5)**. Program čiščenja **INTERVAL 2** se izpiše na zaslonu (C1).
2. Pritisnite na tipko **INTERVAL (C5)**, dokler se ne izpiše zeleni program za čiščenje.
3. Spustite tipko **INTERVAL (C5)**, potem ko se izpiše zeleni program čiščenja.
  - Nastavitev se shrani, ko se na zaslonu (C1) po ca. 2 sekundah izpiše temperatura vode.

### Ročno črpati onesnaženo vodo

Onesnaženo vodo lahko kadar koli ročno izčrplate.

- ▶ Pritisnite na tipko za črpanje »PUMP« (C4)
  - Indikator LED (C2) začne utripati zeleno. Takoj se zažene izločanje umazanije.



- ▶ Če držite pritisnjeno tipko za črpanje »PUMP« (C4) več kot 10 sekund, se zažene postopek izpraznitve posode. Zasveti zeleni indikator LED (C2). Črpalka za onesnaženo vodo deluje maks. 4 minute. Postopek izpraznitve lahko zaustavite tako, da enkrat pritisnete na tipko za črpanje »PUMP« (C4).
- ▶ Za preprečevanje okvar zaradi pregrevanja je maks. časovni interval črpalke za odplake omejen na 12 minut na 1,5 uro. Pri močnem onesnaženju lahko časovni interval omejite tudi na 8 minut. Ko doseže maks. časovni interval, črpalke ne morete več vklopiti ročno. Na ekranu se prikaže "PS". Po 1,5 uri je črpalka za odplake ponovno pripravljena za obratovanje.

### 9.3 Nastaviti UVC predčistilno napravo

Jakost onesnaženosti vode zaradi alg je odvisna od temperature vode. UVC predčistilna naprava z UV svetilko odstrani zelene in lebdeče alge pod vodo in je tako zelo pomembni sestavni del za čiščenje vode v ribniku. Svetilka UVC predčistilne naprave se vključi in izključi v okviru obratovalnega programa **AU** v časovnih intervalih, ustrezno temperaturi vode in jakosti onesnaženosti. V tabeli spodaj je označen obratovalni program **AU** (avtomatsko) UVC predčistilne naprave UVC in stanja obratovanja **ON** (vklop) in **OF** (izklop).

Temperatura vode	Obratovalni program UVC predčistilne naprave			
	AU		ON	OF
	UVC svetilka sveti	UVC svetilka ne sveti	UVC svetilka sveti neprekinjeno	UVC svetilka je neprekinjeno ugasnjena
< 8° C	8 h	16 h	UVC svetilka sveti neprekinjeno	UVC svetilka je neprekinjeno ugasnjena
8° C – 14° C	48 h	24 h		
15° C – 21° C	72 h	24 h		
≥ 22° C	96 h	24 h		



Ob dostavi je prednastavljeni obratovalni program **AU**.

- ▶ Ob vklopu omrežnega stikala se zažene program **AU** z izklopnim intervalom. UVC svetilka ne zasveti. Če pri zagonu uporabite sredstvo Biokick CWS, so na ta način zaščitene bakterijske kulture v sredstvu.
- ▶ Če ročno nastavite obratovalni program **AU**, se zažene UVC predčistilna naprava z vklopnim intervalom.

#### Nastaviti obratovalni program za UVC čistilno napravo

1. Pritisnite na tipko UVC (**C6**). Na zaslonu (**C1**) se izpiše obratovalni program **AU**.
2. Pritiskajte na tipko UVC (**C6**), dokler se ne izpiše zeleni obratovalni program.
3. Potem ko se izpiše zeleni obratovalni program, spustite tipko UVC (**C6**).
  - Nastavitev se shrani, ko se na zaslonu (**C1**) po ok. 2 sekundah izpiše temperatura vode.

#### Odčitati števec obratovalnih ur UVC predčistilne naprave

Življenjska tehnična doba UVC svetilke za UVC predčistilno napravo je ca. 8.000 ur. Po načelu odštevanja šteje vgrajeni števec obratovalne ure od te vrednosti naprej.

- ▶ Za 5 sekund pritisnite na tipko UVC (**C6**). Na zaslonu (**C1**) se izpiše število.
  - Pomnožite to število s 100 – za število preostalih obratovalnih ur.
  - Primer: prikazana vrednost '45' × 100 = 4.500 – število preostalih obratovalnih ur.

#### Ponastaviti števec obratovalnih ur UVC predčistilne naprave

Potem ko zamenjate UVC svetilko, obvezno ponastavite števec obratovalnih ur.

1. Pritisnite na tipko UVC (**C6**) in jo neprekinjeno zadržite pritisnjeno 12 sekund!
  - Po 5 sekundah se na zaslonu (**C1**) izpiše preostala tehnična življenjska doba svetilke. Takoj nato začne prikaz utripati. Če se na zaslonu (**C1**) izpiše temperatura vode, je treba ponastaviti števec obratovalnih ur na 8.000.
2. Spustite tipko UVC (**C6**).



## 10 Odprava težav in motenj

Motnja	Vzrok	Rešitev
Regulator se ne vključi	Ni omrežne napetosti	Preskusite omrežno napetost Preglejte napajalno napeljavo
	Regulator ni pravilno nameščen na UVC predčistilno napravo	Preverite in popravite namestitev regulatorja
Iz izpusta DN75 se ne izteka voda nazaj v ribnik	Črpalka Aquamax ni vključena Pokrov je odprt, zaporni ventil pa zaprt	Vključite črpalko Axuamax Odprite zaporni ventil
Črpalka za onesnaženo vode se ne vključi	Rotor črpalke blokira	Očistite rotor črpalke
	Posoda je izpraznjena	Napolnite posodo
	Posoda je delno izpraznjena, črpalka za onesnaženo vodo ne more črpati	Napolnite posodo
	Pri temperaturi vode <0° C in >35° C so programi čiščenja neaktivni	Črpalko za odlake lahko samo ročno vklopite. – Za popolno izčrpanje tipko ČRPALKA pritisnite neprekinjeno.
	Črpalka za odlake je dosegla maks. časovni interval. Na ekranu se prikaže "PS".	1,5 ure počakajte. Potem je črpalka za odlake ponovno pripravljena za obratovanje
UVC svetilka se ne vključi	UVC svetilka je pokvarjena	Zamenjajte UVC svetilko
	Zaradi prenapetosti v omrežju se je sprožila zaščitna oprema v UVC predčistilni napravi	Izključite in ponovno vključite omrežno napajanje, tako da se zaščitna oprema ponastavi – Skozi servisno okence preverite, če sveti UVC svetilka (modro) – Za preskus pritisnite na tipko UVC, tako da vključite UVC svetilko (obratovalno stanje: »VKLOP«)

## 11 Čiščenje in vzdrževanje



**Pozor!** Nevarna električna napetost.

**Možne posledice:** smrt ali hude telesne poškodbe.

**Zaščitni ukrepi:**

- ▶ Preden sežete v vodo, odklopite iz omrežne napetosti vse v vodi nahajajoče se naprave.
- ▶ Pred deli na napravi jo odklopite iz omrežne napetosti.

### 11.1 Očistite filtrske pene

Intervali med čiščenji so odvisni od jakosti onesnaženosti filtrske pene. Večji nivo vode v prikazu jakosti onesnaženosti (**slika C, 12**) v notranjem pokrovu označi, da učinek čiščenja filtrske pene peša. Čiščenje je treba opraviti, ko se označi jakost onesnaženosti 75 % ali najkasneje ob prelivanju.

**Tako očistite filtrsko peno (Slika H, I, J)**

1. Zavrtite in odprite pokrov **(1) (2)** ter ga snemite s posode **(3)** (slika H).
2. Zaprite zaporni ventil **(17)** tako, da potegnete gor.
  - V posodo se ne steka več voda iz ribnika.
  - Navodilo: Med zapiranjem zapornega ventila **(17)** brizgne voda iz nastavkov za sesanje zraka.
3. Držalo pene **(13)** večkrat dvignete.
  - Filtrske pene se stisnejo skupaj. Umazanija se izpere.
4. Za več kot 10 sekund pritisnite na tipko za črpanje »PUMP« **(C4)** na regulatorju **(15)** (slika J).
  - Indikator LED **(C2)** zasveti zeleno. Iz posode se izčrpa vsa odpadna voda.
5. Odprite zaporni ventil **(17)** tako, da ga potisnete dol.
  - Posoda se ponovno napolni z vodo iz ribnika.



Ponovite postopek čiščenja, ko postanejo filtrske pene močno onesnažene.

### 11.2 Sneti in razstaviti čistilne sestavne dele

Za čiščenje in vzdrževanje čistilnih sestavnih delov črpalke za onesnaženo vodo **(14)** in UVC predčistilne naprave **(16)** je treba le-te vzeti iz posode. Regulator **(15)** je nameščen na UVC predčistilno napravo. Čistilni sestavni deli niso fiksno pritrjeni na notranji pokrov **(47)**, ampak ležijo v vodilih notranjega pokrova **(47)** oz. zapornega ventila **(17)**.

**Sneti čistilne sestavne dele (slika K)**

1. Zavrtite in odprite pokrov **(1) (2)** ter ga snemite s posode **(3)** (slika H).
2. Zaprite zaporni ventil **(17)** tako, da potegnete gor.
  - V posodo se ne steka več voda iz ribnika.
  - Navodilo: Med zapiranjem zapornega ventila brizgne voda iz nastavkov za sesanje zraka.
3. Dvignite – kot eno enoto – čistilne sestavne dele črpalke za onesnaženo vodo **(14)** in UVC predčistilno napravo **(16)** iz notranjega pokrova **(47)**.

**Razklopiti čistilne sestavne dele in regulator (slika L)**

1. Pritisnite in zadržite zatični fitting **(30)** na UVC predčistilni napravi **(16)**.
2. Močno potegnite regulator **(15)** z UVC predčistilne naprave.
3. Močno potegnite priključni kabel **(28)** črpalke za onesnaženo vodo z regulatorja **(15)**.
4. Namestite silikonske zaščitne kape za zaščito odprtih doz.
5. Sestavite čistilne sestavne dele in regulator v obratnem vrstnem redu (**slika M**).
  - Med sestavljanjem regulatorja in UVC predčistilne naprave upoštevajte, da mora puščica kazati na oba sestavna dela.



Med sestavljanjem preverite namestitev O-obročev **(29)** na priključnih mestih regulatorja in UVC predčistilne naprave! Očistite O-obroče **(29)** po potrebi. Če ni O-obročev ali če ti niso pravilno nameščeni, električni stiki korodirajo. Nevarnost nepopravljivih poškodb sestavnih delov!

### 11.3 Očistite črpalko za odplake.

Črpalko za odplake je treba očistiti, ko je rotor motorja za črpalko (33) močno onesnažen ali blokiran. Motor lahko blokira zaradi večjih kosov umazanije, kot so kamni. Če je črpalka za odplake močno onesnažena ali blokirana, se psveti LED prikaz (C2) na kontrolorju (15) je rdeč.

#### Tako očistite črpalko za odplake (Slika N)

1. Zavrtite ohišje motorja (33), tako da kaže simbol »Zaklep odprto« na puščico na cevi zgoraj (31).
2. Snemite ohišje motorja (33) in ga očistite.
3. Sestavite v nasprotnem vrstnem redu.
  - Pomembno: Ohišje motorja (33) je blokirano na mesto, ko kaže simbol »Zaklep zaprto« na puščico na cevi zgoraj (31) (slika N).
4. Enkrat pritisnite na tipko za črpanje »PUMP« (C4).
  - LED (C2) zasveti zeleno. Črpalka za onesnaženo vodo (14) se zažene. V nasprotnem primeru se črpalka za onesnaženo vodo (14) ne zažene zaradi okvare. Za to glejte poglavje »Odpraviti motnje«.
5. Po potrebi očistite pretok na cevi zgoraj (31). Za to odprite pokrov cevi za umazanijo (32).

### 11.4 Zamenjati UVC svetilko v UVC predčistilni napravi



**Pozor!** Nevarno ultravijolično sevanje.

**Možne posledice:** Nevarnost poškodb oči in kože.

**Zaščitni ukrepi:** Napravo je dovoljeno vključiti, potem ko namestite ohišje.



UVC svetilka, ki je v okvari, se ne označi na regulatorju (15). Redno preverjajte delovanje UVC svetilke tako, da pogledate skozi servisno okence (18) (slika O).

UVC svetilka ima omejeno tehnično življenjsko dobo in jo je treba zamenjati, ko se ta doba izteče (glej poglavje »Števec obratovalnih ur UVC predčistilne naprave«).

1. Zavrtite vodno ohišje (35), tako da kaže simbol »Zaklep odprto« na puščico zgoraj na UVC (34) (slika O).
2. Snemite vodno ohišje (35) (slika O).
3. Vzemite ven čistilni rotor (37) iz cevi iz taljenega kremena (45) (slika P).
4. Odvijte vijak (40) na blokirni matici (39) in odvijte blokirno matico (39) (slika Q).
5. Snemite cev iz taljenega kremena (45) z O-obročem (46), in sicer z zasukom (slika R).
6. Snemite zaščito UVC svetilke (44) (slika R).
7. Povlecite UVC svetilko (43) iz vtičnega mesta zgoraj na UVC predčistilni napravi (34) in jo zamenjajte (slika R).
8. Ponovno sestavite UVC predčistilno napravo, in sicer v obratnem vrstnem redu.
  - Pomembno: Vodno ohišje (35) je zaprto, ko simbol »Zaklep zaprto« kaže na puščico zgoraj na UVC (34) (slika O).



- ▶ Pri sestavljanju upoštevajte, da mora udariti prislon (41) blokirne matice (39) ob prislon (42) zgoraj na UVC predčistilni napravi (34). Šele v tem primeru lahko privijete vijak (40) (slika Q).
- ▶ O-obroč (36) je trdno privit na zapiralo vodnega ohišja (35). O-obroč (36) odstranite, le ko ga je treba zamenjati, na primer, ko postane porozen (slika O).
- ▶ V cevi iz taljenega kremena (45) se ustvarja kondenzat. Ta kondenzat ni težava in ne učinkuje na delovanje in varnost.
- ▶ Cev iz taljenega kremena (45) se lahko s časoma spraska ali postane motna. V takšnem primeru UVC svetilka (43) ne zagotovi zadostnega učinka čiščenja. Cev iz taljenega kremena (45) je treba zamenjati.

### 11.5 Pregledati čistilni rotor

Čistilni rotor (37) čisti cev iz taljenega kremena (45). Poganja ga vodni tok v vodnem ohišju (slika P).

Stalni premiki oz. vrtenje čistilnega rotorja (37) vodijo dolgoročno do obrabe ležajne puše (38). V tem primeru je treba čistilni rotor (37) zamenjati (slika P).

1. Zavrtite vodno ohišje (35), tako da simbol »Zapora odprto« kaže na puščico zgoraj na UVC (34) (slika O).
2. Snemite vodno ohišje (35) (slika O).
3. Preverite omejitev za obrabo ležajne puše (38).
  - Če je ležajna puša (38) obrabljena do 0 mm, je treba zamenjati čistilni rotor (37) (slika P).
4. Ponovno sestavite UVC predčistilno napravo, in sicer v obratnem vrstnem redu.
  - Pomembno: Vodno ohišje (35) je zaprto, ko simbol »Zaklep zaprto« kaže na puščico zgoraj na UVC (34) (slika O).

### 11.6 Zamenjati filtrske pene

Filtrsko peno (49) morate vsako leto zamenjati.

**Zamenjajte filtrske pene, kot sledi:**

1. Zavrtite in odprite pokrov (1) (2) ter ga snemite s posode (3) (slika H).
2. Zaprite zaporni ventil (17) tako, da povlečete gor (slika S).
  - V posodo se ne steka več voda iz ribnika.
  - **Navodilo:** Med zapiranjem zapornega ventila (17) brizgne voda iz nastavkov za sesanje zraka.
3. Trikrat dvignete držalo za pene (13) v notranjem pokrovu (47). Iz filtrskih pen (49) se iztisne vsa voda (slika I).
4. Za več kot 10 sekund pritisnite na tipko za črpanje »PUMP« (C4) na regulatorju (15) (slika J).
  - LED (C2) sveti zeleno. Iz posode se izčrpa onesnažena voda.
5. Dvignite čistilne sestavne dele črpalke za odplake (14) in UVC predčistilno napravo (16) iz notranjega pokrova (47) (slika K).
6. Odklopite modri zatični fitting (19) na obeh straneh in vzemite notranji pokrov (47) z držalom za pene (13) iz posode (slika S).
7. Držalo peno (13) rahlo potegnete gor, oba modra kavolja za zaskočki (48) na držalu pene (13) stisnete in navzdol iz notranjega pokrova (47) porinete (slika T).
8. Štiri črne kavolje za zaskočke (54) vtisnete na zgornji del pene in držalo za peno (13) skupaj z filtrsko patrono (49) navzdol potisnete (slika T).
  - **Navodilo:** Vsakokrat enega za drugim oba nasprotna kavolja za zaskočke (54) stisnete; in navzdol iz notranjega pokrova (47) porinete.
9. Rabljeno filtrsko patrono (49) in spodnji del pene (55) iz držala pene (13) vzamete ven (Slika U).
  - Filtrsko patrono odstranite strokovno.
10. Najprej nov spodnji del pene (55), potem novo filtrsko patrono (49) na držalo pene (13) nataknete (slika U).
  - Pazite na to, da se filtrska patrona (49) natančno prilega v spodnji del pene (55).
11. Držalo pene (13) z novo filtrsko patrono (49) vstavite v notranji pokrov od spodaj. Medtem držalo pene kolikor moremo dvignemo, tako da se oba modra kavolja za zaskočki (48) in štirje črni kavolji za zaskočke (54) zaskočijo v notranji pokrov (slika T).
  - **Pomembno:** Le ko se vsi štirje črni kavolji za zaskočke (54) zaskočijo, je neoporečno pristajanje filtrske patrone (49) zagotovljeno.

## 11.7 Opraviti popolno čiščenje

Manjše usedline mehansko filtrira filtrska pena in eventualno biološko razgradi. Usedline, ki so težje od vode, se kopičijo na dnu posode in jo tako onesnažujejo. Enkrat na leto opravite čiščenje posode v celoti, predvsem v trenutku, ko pripravljate napravo FiltoMatic CWS na zimo.

### Izprazniti posodo

Postopek izpraznitve posode traja maks. 4 minute.

1. Izključite črpalko Aquamax.
2. Z ročico (2) odprite pokrov (1) in snemite posodo (3) **(slika H)**.
3. Trikrat povlecite gor držalo za pene **(13)** **(slika J)**.
  - Filtrske pene se stisnejo skupaj. Umazanija se izpere.
4. Pritisnite in pritiskajte na tipko za črpanje »PUMP« **(C4)** več kot 10 sekund.
  - LED **(C2)** zasveti zeleno. Posoda se izprazni.
  - Izpraznitev lahko zaustavite tako, da enkrat pritisnete na tipko za črpanje »PUMP« **(C4)**. Posoda je izpraznjena, ko se izključi črpalka za onesnaženo vodo in ko preneha iztekati voda skozi prozorno odjemni nastavek **(6)**.

### Očistiti napravo

Vzemite ven lamelni separator **(51)** in piramido za umazanijo **(52)**. Za to je treba iz posode izčrpati vso vsebino in nato vzeti ven notranji pokrov **(47)**. Obvezno preberite vsebino predhodnega poglavja.

#### Odstranite in očistite lamelni separator, kot sledi

1. Potisnite dol zaskočni fitting **(50)** in izvlecite lamelni separator **(51)** iz vodila na posodi **(3)**, in sicer na gor **(slika V)**.
2. Pritisnite noter zaskočni fitting **(52)** zgoraj na lamelnem separatorju **(51)** in razklopite dela lamelnega separatorja **(51)** **(slika W)**.
3. Oba dela očistite z vodo in mehko krtačo.
4. Sestavite nazaj lamelni separator **(51)**, in sicer v obratnem vrstnem redu
5. Namestite lamelni separator **(51)** v posodo **(3)** **(slika Y)**.
  - Zaskočni fitting **(50)** se mora zaskočiti na zaporni ventil **(17)**.

#### Odstranite in očistite piramido za umazanijo, kot sledi **(slika X)**

Piramido za umazanijo **(53)** odstranite le po potrebi. Demontaža in montaža se izvajata z veliko silo.

1. Sezite pod piramido za umazanijo **(53)** in jo z močnim potegom na gor odklopite s treh zadržal na dnu posode.
2. Očistite piramido za umazanijo **(53)** z vodo in mehko krtačo.
3. Sperite dno posode.
4. Namestite piramido za umazanijo **(53)** na zadržala, in sicer z močno silo.
  - Kako se zaskoči na zadržala, je jasno slišati (»klik«).



Med piramido za umazanijo **(53)** in dnom posode mora biti razmik ok. 8 mm. Ta razmik omogoči izčrpanje umazanije z dna posode s črpalko za onesnaženo vodo. Pri montaži upoštevajte ta razmik. Ne poskušajte z veliko silo pritisniti piramide za umazanijo **(53)** na dno posode!

## 12 Deli, ki se obrabijo

Potrošni del	Model	Ident. štev.
UVC CWS svetilka	FiltoMatic CWS 7000	56112
	FiltoMatic CWS 14000	56237
	FiltoMatic CWS 25000	56237
Cev iz taljenega kremenca	FiltoMatic CWS 7000	13312
	FiltoMatic CWS 14000	13332
	FiltoMatic CWS 25000	13332
Čistilni rotor	FiltoMatic CWS 7000	12703
	FiltoMatic CWS 14000	12705
	FiltoMatic CWS 25000	12705
Filtrska patrona	FiltoMatic CWS 7000	50901 (1×)
	FiltoMatic CWS 14000	50904 (1×)
	FiltoMatic CWS 25000	50904 (2×)

## 13 Nadomestni deli

Z uporabo originalnih delov podjetja OASE je naprava še naprej varna in brezhibno deluje.  
Risbe nadomestnih delov in nadomestne dele najdete na naši spletni strani.



[www.oase-livingwater.com/spareparts\\_INT](http://www.oase-livingwater.com/spareparts_INT)

## 14 Skladiščenje/Prezimovanje

Pred obdobjem zmrzovanja je treba ustrezno skladiščiti čistilne sestavne dele črpalke za onesnaženo vodo **(14)**, regulator **(15)** in UVC predčistilno napravo **(16)**, in sicer zaščiteno pred zmrzovanjem.

- Zaženite in izvršite popolno čiščenje tako, da (glejte poglavje »Opraviti popolno čiščenje«) in preglejte sestavne dele, če so morda poškodovani.
  - Posode **(3)** in filtrske pene **(49)** ni treba skladiščiti zaščiteno pred zmrzovanjem. Vseeno pa izčrpajte vso vsebino iz posode **(3)**.
- Prekrijte posodo **(3)**, tako da ne more vanjo vdreti voda.
  - Pokrov **(1)** ne zadostuje, ker se lahko steka voda v posodo skozi odprtino za regulator. OASE priporoča, da uporabite za pokrov:
    - kapa FiltoMatic, velikost L, za FiltoMatic 7000 CWS in 14000 CWS (OASE št. nar. 50268)
    - kapa FiltoMatic, velikost XL, za FiltoMatic 25000 CWS (OASE št. nar. 50269)

## 15 Odlaganje odpadkov

Napravo je treba zavreči z veljavnimi lokalnimi zakonskimi predpisi.

Prijevod originalnih uputa za uporabu



**UPOZORENJE**

- ▶ Djeca od 8 i više godina i osobe sa smanjenim tjelesnim, osjetilnim ili mentalnim mogućnostima te s ograničenim iskustvom i znanjem ovaj uređaj smiju upotrebljavati samo uz nadzor ili ako su upućene u njegovu sigurnu uporabu i razumiju opasnosti koje iz nje proizlaze.
- ▶ Djeca se ne smiju igrati s uređajem.
- ▶ Djeca ne smiju obavljati radove čišćenja i korisničkog održavanja uređaja bez nadzora.
- ▶ Uređaj mora biti zaštićen sklopkom na diferencijalnu (preostalu) struju s nazivnom diferencijalnom strujom od maksimalno 30 mA.
- ▶ Uređaj priključite samo ako se električni podaci uređaja podudaraju s podacima za napajanje. Podaci uređaja nalaze se na označnoj pločici na uređaju, na pakiranju ili u ovim uputama.
- ▶ Može doći do smrti ili teških ozljeda zbog strujnog udara! Prije nego dotaknete vodu, uređaje pod naponom >12 V AC ili >30 V DC koji se nalaze u vodi odvojite s električne mreže.
- ▶ Oštećen priključni vod ne može se zamijeniti. Uklonite uređaj

## Kazalo

1	O ovom priručniku za uporabu .....	265
2	Sigurnosne napomene .....	265
2.1	Električni priključak .....	265
2.2	Siguran rad.....	265
3	Opseg isporuke .....	266
4	Pregled .....	266
5	Pravne odredbe.....	266
5.1	Namjensko korištenje.....	266
5.2	Prošireni uvjeti garancije za OASE ClearWaterSystem.....	266
6	Postavljanje .....	267
7	Montaža.....	268
8	Stavljanje u pogon.....	269
9	Rukovanje .....	270
9.1	Pregled upravljača .....	270
9.2	Crpku za prljavu vodu zaustaviti .....	271
9.3	UVC-razbistrivač zaustaviti .....	272
10	Uklanjanje smetnji .....	273
11	Čišćenje i održavanje .....	274
11.1	Čišćenje pjenastih filtara .....	274
11.2	Sastavnice za čišćenje izvaditi i jednu od druge odvojiti .....	274
11.3	Čišćenje crpke za prljavu vodu .....	275
11.4	UVC-žarulju u UVC-razbistrivaču izmijeniti.....	275
11.5	Rotor za čišćenje kontrolirati.....	276
11.6	Pjenaste filtre izmijeniti .....	276
11.7	Cjelovito čišćenje izvršiti .....	277
12	Potrošni dijelovi .....	278
13	Pričuvni dijelovi.....	278
14	Skladištenje/prezimljavanje .....	278
15	Zbrinjavanje.....	278



## 1 O ovom priručniku za uporabu

Dobrodošli u OASE Living Water. Kupnjom **FiltoMatic CWS** učinili ste dobar izbor.

Prije prve upotrebe uređaja pažljivo pročitajte ovu uputu za upotrebu, te se upoznajete s uređajem. Svi radovi na ovom uređaju i s ovim uređajem smiju se izvoditi samo prema ovim uputama.

U svrhu ispravne i sigurne upotrebe, obvezno se pridržavajte uputa za sigurnost.

Brižno čuvajte ovu uputu za upotrebu. Ako uređaj predate drugome korisniku, obvezno mu prosljedite i ove upute.

## 2 Sigurnosne napomene

### 2.1 Električni priključak

- ▶ Električne instalacije moraju odgovarati nacionalnim odredbama i smije ih obaviti samo elektrotehnički stručnjak.
- ▶ Elektrotehnički stručnjak osoba je koja je na temelju stručne izobrazbe, znanja i iskustva osposobljena i ovlaštena obavljati povjerene radove. Rad stručnjaka obuhvaća i prepoznavanje mogućih opasnosti te poštivanje regionalnih i nacionalnih normi, pravila i propisa.
- ▶ Za sva pitanja i probleme obratite se elektrotehničkom stručnjaku.
- ▶ Priključivanje uređaja dopušteno je samo ako se električni podatci uređaja podudaraju s podacima električne mreže. Podatci uređaja nalaze se na označnoj pločici na uređaju, na pakiranju ili u ovom priručniku.
- ▶ Uređaj priključite samo na propisno montiranu utičnicu.
- ▶ Produžni kabeli i strujni razdjelnici (npr. adapteri s više utičnica) moraju biti prikladni za vanjsku upotrebu (zaštićeni od prskanja vode).
- ▶ Zaštitite utične spojeve od vlage.

### 2.2 Siguran rad

- ▶ Upravljajte Vašim FiltoMatic CWSom samo ako se ljudi ne nalaze u vodi.
- ▶ Nemojte nositi ili vući UVC-razbistrivač i crpku za prljavu vodu FiltoMatic CWSa na priključne cijevi.
- ▶ Ne koristite neispravne uređaje. Kod oštećenih električnih priključnih cijevi FiltoMatic CWS ne smije biti stavljen u pogon. Odmah izvucite utikač napajanja. Nisu moguće popravke na UVC-razbistrivaču odn. crpki za prljavu vodu. Izmijenite sastavnice. Stručno uklonite oštećene sastavnice.
- ▶ Nikada ne otvarajte kućišta UVC-razbistrivača, crpke za prljavu vodu, upravljača ili njima pripadajućih dijelova, ako na to nije u ovoj uputi za upotrebu izričito upućeno.
- ▶ Upotrebite samo originalne rezervne dijelove i pribor.
- ▶ Nikada nemojte filtrirati druge tekućine osim vode!
- ▶ Zračenje UVC-žarulje je i u niskim dozama opasno za oči i kožu! Ne koristite nikad UVC-žarulju u jednom oštećenom kućištu ili izvan kućišta.
- ▶ Ne koristite nikad UVC-žarulju bez rotora za čišćenje, jer je ovaj i vizualna zaštita od UVC-zračenja.
- ▶ Prenapetost u strujnoj mreži može uzrokovati smetnje u radu uređaja. Obavijesti o tome naći ćete u poglavlju "Uklanjanje smetnji".

### 3 Opseg isporuke

► Otvorite poklopac (1) sa okretnom ručkom (2) da biste izvadili dijelove za montiranje (slika A).

Slika B	Broj	Opis
3	1	Spremnik FiltoMatic CWSa
4	1	Istjek DN75
5	1	Plosnata brtva DN75
6	1	Plosnata brtva 1 1/2"
7	1	O-prsten DN40
8	1	Tuljak za istjek DN40
9	1	Tuljak za uplov 1 1/2"
10	2	Natična matica
11	1	Cijevna objemica
	1	Upute za upotrebu
	1	Brza uputa za izgradnju
	1	Garancijska bilježnica
	1	Bistra voda - Garancijska karta
	1	Karta za produžetak garancije 2+1

### 4 Pregled

Slika C	Oznaka	Uputa vidi poglavlje ...
3	Spremnik	Montiranje, čišćenje i održba
4	Istjek DN75	Montaža
8	Istjek prijave vode DN40	Montaža
9	Uplov 1 1/2"	Montaža
12	Oglas za stupanj zagađenja	Čišćenje i održavanje
13	Držač pjenastog filtra	Čišćenje i održavanje
14	Crpka za prijavu vodu	Čišćenje i održavanje
15	Upravljač	Rukovanje
16	UVC-razbistrivač	Čišćenje i održavanje
17	Zaporni zasun za uplov	Stavljanje u pogon, čišćenje i održba
18	Kontrolni prozor UVC-žarulje	Čišćenje i održavanje
19	Uklopne kuke	Čišćenje i održavanje
20	Otvor za punjenje Biokick CWSa	Puštanje u rad

### 5 Pravne odredbe

#### 5.1 Namjensko korištenje

FiltoMatic CWS treba upotrijebiti kao filter sistem za mehaničko i biološko čišćenje vrtnih jezeraca na temperaturi vode od +4°C do +35°C. Uređaj je prikladan samo za privatnu primjenu i smije se koristiti isključivo za čišćenje vrtnih jezeraca bez obzira na njihovu nastanjenost ribama.

#### 5.2 Prošireni uvjeti garancije za OASE ClearWaterSystem

Zahtjevi iz garancije se mogu samo nasuprot OASE GmbH, Tecklenburger Straße 161, D-48477 Hörstel, Njemačka, potraživati tako što ćete nam poslati s plaćenim dovozom i na Vaš prijevozni rizik prigovoreni stroj ili dio stroja, s originalnim prodajnim računom OASE-stručnog trgovca, s ovom garancijskom ispravom, kao i pismenim navodom o prigovorenom kvaru. U slučaju jednog kvara na crpki za prijavu vodu, UVC-razbistrivaču ili upravljaču treba isključivo pojedinu neispravnu sastavnicu (crpke za prijavu vodu, UVC-razbistrivača, upravljača) slati, a ne cjeloviti stroj.

## 6 Postavljanje

Da bi se FiltoMatic CWS od početka gotovo bez održbe mogao staviti u pogon, trebali biste vrtno jezerce prije toga temeljito očistiti. Za ovo čišćenje preporučuje OASE usisivač za jezerski glib Pondovac. Ako se FiltoMatic CWS upotrebi kod jednog novopostavljenog vrtnog jezera, ovo čišćenje se može po pravilu izostaviti.

### FiltoMatic CWS postaviti (slika D, E)

Planirajte sastavljanje FiltoMatica CWS. Kroz brižno planiranje i uzimanje u obzir uvjeta okoline postizete optimalne pogonske uvjete za FiltoMatic CWS. Sljedeće će Vam točke pomoći pri planiranju.

- ▶ Jedna optimalna povratna vodena veza od FiltoMatic CWSa ka vrtnom jezercu bit će jamčena kroz jedan tijek potočića. Tako će filtrirana jezerska voda biti obogaćena kisikom prije nego što se vrati nazad u jezerce. Ako lokalni uvjeti ne dopuštaju izgradnju jednog tijeka potoka, treba istjek s jednom DN75-cijevi produžiti, tako da filtrirana jezerska voda ističe natrag kroz cijev u jezerce. Montiranje jedne DN75-cijevi bit će u poglavlju **Montiranje** opisano.
- ▶ FiltoMatic CWS mora biti svakako vodoravno usmjeren, da bi se pri preljevu izbjeglo pražnjenje jezera. Koristite za usmjerenje jedan vodostaj.
- ▶ Obratite pozornost na veliki obujam FiltoMatic CWSa i iz toga proizišlu težinu u ispunjenom stanju. Birajte jednu odgovarajuću podlogu odn. jednu podnu ploču u zemljanoj jami, da bi se izbjeglo tonjenje FiltoMatic CWSa.
- ▶ Uplanirajte dostatan slobodni prostor za pokrete, da biste mogli izvoditi radove čišćenja i održavanja.
- ▶ Iskopajte jednu dostatno dimenzioniranu zemljanu jamu za sastavljanje FiltoMatic CWSa (**slika D**). Obratite pozornost pri tome, da FiltoMatic CWS može biti ukopan do gornjeg stavka (**slika E, visina c**). Obavijestite se o mjerama iskopavanja iz sljedeće tabele:

Model	a	b	c (+ Visina podne ploče)
FiltoMatic CWS 7000	oko 50 cm	oko 50 cm	oko 30 cm
FiltoMatic CWS 14000	oko 50 cm	oko 50 cm	oko 50 cm
FiltoMatic CWS 25000	oko 50 cm	ca. 70 cm	oko 50 cm

- ▶ Napunite spremnik **(3)** s vodom, prije nego što ga ispunite zemljom, da spremnik ne bi bio zgnječen.
- ▶ Upravite svršetak DN40-cijevi za istjek prljave vode na tolikoj udaljenosti od jezera, na kojoj iscrpkana prljava voda više ne može nazad teći u jezerce.

## 7 Montaža

### FiltoMatic CWS montirati

FiltoMatic CWS je dostavljen predmontiran. Morate samo montirati istjek i priključnice za uplov i odvod prljave vode.



Tuljak za istjek (8) za odvod prljave vode je proziran. S time će pri kasnijem procesu čišćenja biti pokazan stupanj zagađenja izlazeće vode. Ako ističe zamjetljivo čista voda iz odvoda za prljavu vodu, postupak crpkanja može biti zaustavljen. Čišćenje je svršeno.

### Istjek montirati (slika F)

1. Plosnatu brtvu staviti (5) prijeko na kućištu predmontiranog vijka za istjek (25).
2. Istjek (4) pričvrstiti na vijak za istjek (25).
3. Po potrebi jednu DN75-cijev (26) za produljenje na istjek (4) priključiti, da bi filtrirana jezerska voda mogla natrag teći u jezero. Nagib u DN75-cijevi mora najmanje 1,5% iznositi.  
OASE preporučuje kao produžetak za istjek:
  - DN75-cijev, 480 mm, crna (OASE nar.-br. 55043)
  - DN75-cijevni kut, 45°, crn (OASE nar.-br. 55044)
  - DN75-cijevni kut, 87°, crn (OASE nar.-br. 55045)
  - DN75-cijevni kut, T, crn (OASE nar.-br. 55046)

### Utjek montirati (slika F)

1. Tuljak za uplov (9) i plosnatu brtvu (6) gurnuti u natičnu maticu (10) i pritegnuti vijkom na navoju (21) zapornog zasuna.
2. Cijevnu obujmicu (11) ugurati prijeko gumene cijevi koja izlazi iz crpke Aquamax (24). Gumenu cijev staviti na tuljak za uplov (9) i sa cijevnom obujmicom učvrstiti.  
OASE preporučuje kao gumenu cijev: zavojitu gumenu cijev, zelenu (OASE Best.-br. 52981)



Položite svršetak gumene cijevi prije montiranja dvije minute u vrelu vodu, da bi se cijev lakše mogla navući na tuljak za uplov (9).

### Odvod za prljavu vodu montirati (slika F)

1. O-prsten (7) na tuljak za istjek (8) montirati i u natičnu maticu (10) staviti. Zatim na navoju predmontiranog odvoda za vodu (22) pritegnuti vijkom.
2. Jednu DN40-cijev (23) staviti na tuljak za istjek (8). Svršetak DN40-cijevi namjestiti u položaj, u kojem prljava voda za crpkanje može iščeznuti. Nagib u DN40-cijevi mora 1,5% ... 2% iznositi.  
OASE preporučuje kao produžetak za odvod prljave vode:
  - DN40-cijev, 480 mm, crna (OASE nar.-br. 50307)
  - DN40-cijevni kut, 45°, crn (OASE nar.-br. 50308)

## 8 Stavlanje u pogon

---



**Pozor!** Osjetljivi elektronski ugradbeni dijelovi.

**Moguće posljedice:** Uređaj se na taj način uništava.

**Mjere zaštite:**

- ▶ Uređaj ne priključivati na izvor električne struje koji ima regulator (dimer).
  - ▶ Uređaj ne koristiti preko vremenske sklopke.
- 



**Pozor!** Opasan električni napon.

**Moguće posljedice:** Smrt ili teške ozljede.

**Mjere zaštite:** Prije zahvaćanja u vodu i prije radova na uređaju strujni utikač (**slika G**) izvucite.

---

Obratite pažnju na sigurnosne napomene!

FiltoMatic CWS se automatski uključuje kada je uspostavljen strujni kontakt.

**Uključiti (slika G):** Strujni utikač (**27**) utaknite u utičnicu.

**Isključiti (slika G):** Izvucite strujni utikač (**27**).

**Spremnik napuniti s vodom (slika C)**

- ▶ Uključite crpku Aquamax prije stavljanja FiltoMatic CWSa u pogon. Spremnik (**3**) se puni s vodom.
- 



Za punjenje spremnika mora zaporni zasun (**17**) biti otvoren. Pritisnite za to zaporni zasun (**17**) nadolje sve do udarca.

---

Ako vodostaj u spremniku dosegne (**3**) istjek (**4**), tječe filtrirana voda prijeko istjeka (**4**) nazad u jezerce.

Za dodatno postavljanje FiltoMatic CWSa pročitajte sljedeće poglavlje **Rukovanje**.

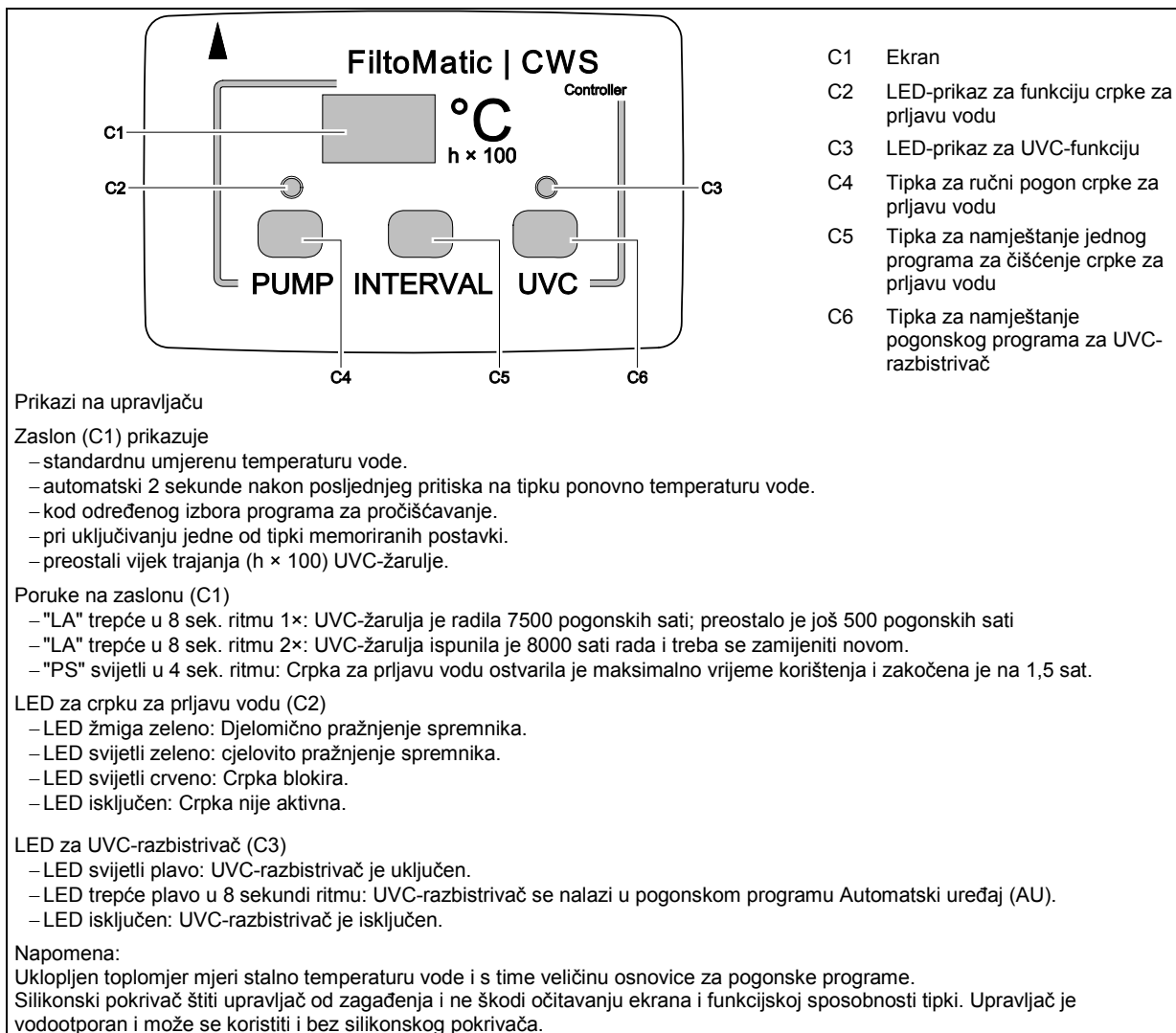
**Biološki filter starter napuniti (slika C)**

Za brzu ustrojbu bakterijske populacije preporučuje se OASE filter starter Biokick CWS (OASE nar.-br. 50295). Mikroorganizmi se naseljavaju u filter sistemu, razmnožavaju i brinu kroz smanjenje nepotrebnih hranjivih tvari za jednu bolju kvalitetu jezerske vode.

- ▶ Za obujam jezera potrebnu količinu Biokick CWSa u otvor za punjenje (**20**) staviti.

## 9 Rukovanje

### 9.1 Pregled upravljača



## 9.2 Crpku za prljavu vodu zaustaviti

Stupanj zagađenja vode jezera se utvrđuje pored temperature vode mjerodavno prema orobljenosti. Crpka za prljavu vodu iscrpkava prljavštinu na tlu spremnika u razmacima. Kroz četiri različita programa za čišćenje može se razmak za iscrpkavanje prljave vode individualno prilagoditi stupnju zagađenosti. Jedno čišćenje traje ca. 9 s. Jedan ciklus čišćenja potroši ca. 4 litre vode. Tablica prikazuje izbor mogućnosti programa čišćenja. Program za čišćenje **INTERVAL 1** sadrži najčešće intervale za čišćenje, **INTERVAL 4** najmanje. Birajte jedan program, koji je stupnju zagađenosti jezerske vode najbolje svojstven. U stanju isporuke je program za čišćenje **INTERVAL 2** programiran.

Temperatura vode	Programi za čišćenje crpke za prljavu vodu				
	+ Intervali		- Intervali		
	INTERVAL 1	INTERVAL 2	INTERVAL 3	INTERVAL 4	IZ
< 5°C	iz	iz	iz	iz	iz
< 8°C	1 × dnevno	svaka 2 dana	svaka 3 dana	svaka 3 dana	iz
8°C - 14°C	2 × dnevno	1 × dnevno	svaka 2 dana	svaka 3 dana	iz
15°C - 21°C	4 × dnevno	2 × dnevno	1 × dnevno	svaka 2 dana	iz
≥ 22°C	8 × dnevno	4 × dnevno	2 × dnevno	1 × dnevno	iz



Pri temperaturama vode od <0°C i >35°C programi za čišćenje nisu aktivni. Crpka se može samo ručno staviti u pogon. Za cjelovito iscrpkavanje morate tipku PUMP (C4) držati trajno pritisnuto.

### Program za čišćenje crpke za prljavu vodu obustaviti

1. Tipku INTERVAL (C5) pritisnuti. Program za čišćenje **INTERVAL 2** je na ekranu (C1) pokazan.
2. Stoga tipku INTERVAL (C5) toliko često pritisnuti, dok se željeni program za čišćenje ne pokaže.
3. Tipku INTERVAL (C5) pustiti, kada se željeni program pokaže.
  - Stajalište je sačuvano, kada se na ekranu (C1) poslije oko 2 sekunde temperatura vode pokaže.

### Prljavu vodu ručno iscrpkati

Prljava voda se može u svaku doba također ručno iscrpkati.

- ▶ Pritisnite tipku PUMP (C4)
  - LED (C2) žmiga zeleno. Raznos prljavštine počinje smjesta.



- ▶ Ako pritisnete tipku PUMP (C4) duže od 10 sekundi, počinje cjelovito pražnjenje spremnika. Zeleni LED (C2) svijetli. Crpka za prljavu vodu radi maksimalno 4 minute. Pražnjenje možete zaustaviti, tako što tipku PUMP (C4) jedanput pritisnete.
- ▶ Kako bi izbjegli štete od pregrijavanja, vrijeme korištenja crpke za prljavu vodu je ograničeno maksimalno na 12 minuta u 1,5 sat. Kod jačeg onečišćenja vrijeme korištenja može biti ograničeno na 8 minuta. Kada se dosegne maksimalno vremensko ograničenje rada crpke, ona se više ne može ručno staviti u pogon. Na zaslonu stoji "PS". Nakon 1,5 sata crpka za prljavu vodu ponovno je spremna za rad.

### 9.3 UVC-razbistrivač zaustaviti

Stupanj zagađenosti jezerske vode kroz stvaranje algi utvrđuje se mjerodavno prema temperaturi vode. UVC-razbistrivač odstranjuje sa UV-svjetlom zelene i lebdjeće alge u podvodnom pogonu, i sa time je jedna važna sastavnica za čišćenje vode jezera. U ovisnosti od temperature vode i s pogonskim programom **AU** je UVC-žarulja UVC-razbistrivača u razmacima uključena i isključena, i s time individualno prilagođena stupnju zagađenosti. Sljedeća tabela pokazuje pogonski program **AU** (automatski uređaj) UVC-razbistrivača i pogonska stanja **ON** (Uključen) i **OF** (Isključen).

Temperatura vode	Pogonski programi UVC-razbistrivača			
	AU		Uključen	IZ
	UVC-žarulja je uključena	UVC-žarulja je isključena	UVC-žarulja je stalno uključena	UVC-žarulja je stalno isključena
< 8°C	8 h	16 h		
8°C - 14°C	48 h	24 h		
15°C - 21°C	72 h	24 h		
≥ 22°C	96 h	24 h		



U stanju isporuke je pogonski program **AU** standardno postavljen.

- ▶ Kod uključanja u mrežu počinje pogonski program **AU** sa intervalom – isključen. UVC-žarulja ne svijetli. Kada pri stavljanju u pogon Biokick CWS namjestite, bit će kroz to kulture bakterija u Biokick CWSu zaštićene.
- ▶ Ako se pogonski program **AU** ručno pozove, počinje UVC-razbistrivač sa intervalom - uključen.

#### Pogonski program za UVC-razbistrivač obustaviti

1. Tipku UVC (**C6**) pritisnuti. Pogonski program **AU** se na ekranu (**C1**) pokazuje.
2. Stoga pritisnite tipku UVC (**C6**) toliko često, dok se željeni program ne pokaže.
3. Tipku UVC (**C6**) pustiti, kada je željeni pogonski program pokazan.
  - Stajalište je sačuvano, kada se na ekranu (**C1**) poslije oko 2 sekunde temperatura vode pokaže.

#### Brojilo pogonskih sati UVC-razbistrivača ispitati

Rok trajanja jedne UVC-žarulje za UVC-razbistrivač iznosi oko 8000 sati. Umjetnuto brojilo za broj pogonskih sati broji po principu „countdown” od ove vrijednosti nadalje.

- ▶ Tipku UVC (**C6**) 5 sekundi držati pritisnutu. Na ekranu (**C1**) je jedan broj pokazan.
  - Pomnožite broj sa 100, da bi broj preostalih pogonskih sati utvrdili.
  - Primjer: pokazana vrijednost '45' × 100 = 4500 preostali pogonski sati.

#### Brojilo pogonskih sati UVC-razbistrivača vratiti

Poslije promjene jedne UVC-žarulje morate vratiti brojilo pogonskih sati.

1. Tipku UVC (**C6**) 12 sekundi držati stalno pritisnutu!
  - Poslije 5 sekundi se preostali rok trajanja na ekranu (**C1**) pokazuje. Zatim žmiga oglas. Ako je na ekranu (**C1**) temperatura vode pokazana, onda je brojilo pogonskih sati vraćeno na 8000 sati.
2. Tipku UVC (**C6**) pustiti.



## 10 Uklanjanje smetnji

Smetnja	Uzrok	Rješenje
Upravljač se ne uključuje	Nema napona strujne mreže	Provjerite napon strujne mreže Dovode nadzirati
	Upravljač ne sjedi točno na UVC-razbistrivaču	Sjedište upravljača nadzirati
Iz istjeka DN75 ne tječe voda nazad u jezerce	Crpka Aquamax nije uključena	Crpku Axuamax uključiti
	Kod otvorenog poklopca je zaporni zasun zatvoren	Zaporni zasun otvoriti
Crpka za prijavu vodu se ne uključuje	Crpkin rotor blokira	Crpkin rotor očistiti
	Spremnik je već ispražnjen	Spremnik napuniti
	Spremnik djelomice ispražnjen, crpka za prijavu vodu ne može usisavati	Spremnik napuniti
	Pri temperaturama vode od <math><0^{\circ}\text{C}</math> i <math>>35^{\circ}\text{C}</math> programi za čišćenje nisu aktivni.	Crpka za prijavu vodu može samo još ručno biti stavljena u pogon. – Za potpuno ispušavanje tipku PUMP trajno držati pritisnutom.
	Crpka za prijavu vodu dostigla je maksimalno vremensko korištenje. Na zaslonu stoji "PS".	1,5 sati čekati. Nakon toga pumpa je spremna za ponovni rad.
UVC-žarulja se ne uključuje	UVC-žarulja je neispravna	Zamjena UVC-žarulje
	Zbog prenapetosti u strujnoj mreži aktiviralo se strujno uređenje u UVC-razbistrivaču	Napon strujne mreže isključiti i iznova uključiti, da bi se strujno uređenje vratilo natrag – U kontrolnom prozoru provjeriti, da li svijetli UVC-žarulja (plavo svjetlo) – Za provjeru, ako ustreba, uključiti s tipkom UVC UVC-žarulju (pogonsko stanje UKLJUČENO)

## 11 Čišćenje i održavanje



**Pozor!** Opasan električni napon!

**Moguće posljedice:** smrt ili teške ozljede.

**Mjere zaštite:**

- ▶ Prije nego dotaknete vodu, sve uređaje koji se nalaze u vodi otpojite sa mrežnog napona i isključite.
- ▶ Prija rada na uređaju, isključiti dovod električne energije.

### 11.1 Čišćenje pjenastih filtara

Razmaci čišćenja su ovisni od stupnja zagađenja pjenastih filtara. Jedno povišeno stanje vode u prikazu stupnja zagađenja (**slika C, 12**) na unutarnjem poklopcu upozorava, da učinak čišćenja pjenastih filtara slabi. Jedno čišćenje bit će neminovno od jednog stupnja zagađenja od 75% ili najkasnije kod preljeva.

**Ovako čistite pjenaste filtere. (slike H, I, J)**

1. Poklopac (**1**) sa okretnom ručkom (**2**) otvoriti i sa spremnika (**3**) izvaditi (slika H).
2. Zaporni zasun (**17**) s podizanjem zatvoriti.
  - Voda jezerca ne tječe više u spremnik.
  - Napomena: Kod zatvaranja zapornog zasuna (**17**) voda ne prska iz potpornja za usisavanje vazduha.
3. Držač spužvica (**13**) više puta povući prema gore.
  - Pjenasti filtri su stisnuti. Zagađenja su isprana.
4. Tipku PUMP (**C4**) na upravljaču (**15**) dulje od 10 sekundi pritisnuti (slika J).
  - LED (**C2**) svijetli zeleno. Prljava voda u spremniku je cjelovito iscrpkana.
5. Zaporni zasun (**17**) s pritiskom nadolje otvoriti.
  - Spremnik je iznova napunjen s vodom jezerca.



Ponovite postupak čišćenja kod jakog zagađenja pjenastih filtara.

### 11.2 Sastavnice za čišćenje izvaditi i jednu od druge odvojiti

Za čišćenje i održbu sastavnica za čišćenje crpke za prljavu vodu (**14**) i UVC-razbistrivača (**16**) je neminovno, ove izvaditi iz spremnika. Upravljač (**15**) je nataknut na UVC-razbistrivaču. Sastavnice za čišćenje nisu čvrsto skopčane sa unutarnjim poklopcem (**47**), nego leže u vodstvima unutarnjeg poklopca (**47**) odn. zapornog zasuna (**17**).

**Izvadite tako sastavnice za čišćenje (slika K)**

1. Poklopac (**1**) sa okretnom ručkom (**2**) otvoriti i sa spremnika (**3**) uzeti (**slika H**).
2. Zaporni zasun (**17**) s podizanjem zatvoriti.
  - Voda jezerca ne tječe više u spremnik.
  - Napomena: Kod zatvaranja zapornog zasuna prska voda iz potpornja za usisavanje vazduha.
3. Sastavnice za čišćenje crpke za prljavu vodu (**14**) i UVC-razbistrivač (**16**) kao cjelinu iz unutarnjeg poklopca (**47**) podignuti.

**Tako odvajate sastavnice za čišćenje i upravljač jedno od drugog (slika L)**

1. Uklopne kuke (**30**) na UVC-razbistrivaču (**16**) držati pritisnute.
2. Upravljač (**15**) skinuti s jačinom UVC-razbistrivača.
3. Priključni kabel (**28**) crpke za prljavu vodu s jačinom upravljača (**15**) skinuti.
4. Zaštitne kapice od silikona podignuti za zaštitu otvorenih utičnica.
5. Sastavnice za čišćenje i upravljač sastaviti u obrnutom redosljedu (**slika M**).
  - Kod sastavljanja upravljača i UVC-razbistrivača obratiti pozornost na to, da strijele pokazuju na obe sastavnice, jedna na drugu.



Kontrolirajte kod sastavljanja sjedište O-prstena (**29**) na priključnim mjestima upravljača i UVC-razbistrivača! Čistite O-prsteneve (**29**) po potrebi. Ako O-prstenevi nedostaju ili sjede netočno, nagrizažu električne kontakte. Sastavnice su nepopravljivo oštećene!

### 11.3 Čišćenje crpke za prljavu vodu

Jedno čišćenje crpke za prljavu vodu je neminovno, kada je rotor crpkinog motora **(33)** blokiran. Ovo se može dogoditi na temelju većih zagađenih dijelova, kao npr. kamenova. Ukoliko je crpka za prljavu vodu jako onečišćena ili blokirana, svijetli LED- pokazivač **(C2)** na upravljaču **(15)** crveno.

#### Ovako čistite crpku za prljavu vodu (Bild N)

1. Kućište motora **(33)** okretati, dok simbol sa „Otključaj” ne pokaže na strijelu na gornjoj cijevi **(31)**.
2. Kućište motora **(33)** skinuti i očistiti.
3. U obrnutom redoslijedu sastaviti.
  - Važno: Kućište motora **(33)** je tek zatvoreno, kada simbol „Zaključaj” na strijelu na gornjoj cijevi **(31)** pokazuje **(slika N)**.
4. Tipku PUMP **(C4)** jedanput pritisnuti.
  - LED **(C2)** se mijenja sa crvenog na zeleno. Crpka za prljavu vodu **(14)** počinje raditi. Inače crpka za prljavu vodu ne počinje raditi **(14)** na temelju jednog kvara. Vidi za to poglavlje **Odstranjivanje kvara**.
5. Ako je neminovno, preljev na gornjoj cijevi **(31)** očistiti. Za to poklopac za prljavu cijev **(32)** otvoriti.

### 11.4 UVC-žarulju u UVC-razbistrivaču izmijeniti



**Pozor!** Opasno ultraljubičasto zračenje.

**Moguće posljedice:** Opasne ozljede očiju i kože.

**Mjere zaštite:** Stroj uključiti samo s montiranim kućištem.



Jedna neispravna UVC-žarulja se ne pokazuje na upravljaču **(15)**. Kontrolirajte funkciju UVC-žarulje, tako što u pravilnim razmacima kroz kontrolni prozor **(18)** gledate **(slika O)**.

UVC-žarulja ima ograničeni rok trajanja i mora poslije istjeka roka trajanja biti izmijenjena (vidi također poglavlje **Brojilo pogonskih sati UVC-razbistrivača ispitati**).

1. Vodeno kućište **(35)** okretati, dok se simbol sa „Otključaj” na strijeli na UVC-gornjem dijelu ne **(34)** pokaže **(slika O)**.
2. Vodeno kućište **(35)** skinuti **(slika O)**.
3. Rotor za čišćenje **(37)** s kvarcne staklene cijevi **(45)** skinuti **(slika P)**.
4. Vijak **(40)** na natičnoj matici **(39)** osloboditi i natičnu maticu **(39)** odviti **(slika Q)**.
5. Kvarcnu staklenu cijev **(45)** s O-prstenom **(46)** s jednim okretajem skinuti **(slika R)**.
6. UVC-zaštitnu žarulju **(44)** skinuti **(slika R)**.
7. UVC-žarulju **(43)** iz utičnog priključka na UVC-gornjem dijelu **(34)** izvući i izmijeniti **(slika R)**.
8. UVC-razbistrivač sastaviti u obrnutom redoslijedu.
  - Važno: Vodeno kućište **(35)** je tek zatvoreno, kada simbol „Zaključaj” na strijelu na UVC-gornjem dijelu **(34)** pokazuje **(slika O)**.



- ▶ Obratite pozornost pri sastavljanju na to, da se zastoj **(41)** natične matice **(39)** sudara s zastojem **(42)** na UVC-gornjem dijelu **(34)**. Vijak **(40)** može tek tada biti zavrnut **(slika Q)**.
- ▶ O-prsten **(36)** na zatvaraču vodenog kućišta **(35)** je čvrsto nategnut. Skinite O-prsten **(36)** samo tada, kada ovaj mora biti izmijenjen, npr. kada je porozan **(slika O)**.
- ▶ U kvarcnoj staklenoj cijevi **(45)** dolazi do zgušnjavanja vode. Ova kondenzirana voda je neminovna i nema utjecaja na funkciju i sigurnost.
- ▶ Kvarcna staklena cijev **(45)** može u tijeku vremena biti izgrebana ili slijepa. U ovom slučaju ne postoji više jedan dovoljan učinak čišćenja UVC-žarulje **(43)**. Kvarcna staklena cijev **(45)** mora biti izmijenjena.

### 11.5 Rotor za čišćenje kontrolirati

Rotor za čišćenje (37) čisti kvarcnu staklenu cijev (45). On je potaknut kroz vodeno strujanje u vodenom kućištu (slika P).

Stalni rotacijski pokreti rotora za čišćenje (37) vode dugoročno ka trošenju skladišne utičnice (38). Rotor za čišćenje (37) mora potom biti izmijenjen (slika P).

1. Vodeno kućište (35) okretati, dok simbol „Otključaj” na strijelu na UVC-gornjem dijelu (34) ne pokaže (slika O).
2. Vodeno kućište (35) skinuti (slika O).
3. Granicu trošenja skladišne utičnice (38) provjeriti.
  - Ako je skladišna utičnica (38) do 0 mm istrošena, mora se rotor za čišćenje (37) izmijeniti (slika P).
4. UVC-razbistrivač sastaviti u obrnutom redoslijedu.
  - Važno: Vodeno kućište (35) je tek zatvoreno, kada simbol „Zaključaj” na strijelu na UVC-gornjem dijelu (34) pokazuje (slika O).

### 11.6 Pjenaste filtre izmijeniti

Pjenasti filteri (49) bi se trebali jednom godišnje zamijeniti.

**Tako mijenjate pjenaste filtre:**

1. Poklopac (1) sa okretnom ručkom (2) otvoriti i sa spremnika (3) uzeti (slika H).
2. Zaporni zasun (17) s podizanjem zatvoriti (slika S).
  - Voda jezerca ne tječe više u spremnik.
  - **Napomena:** Kod zatvaranja zapornog zasuna (17) voda ne prska iz potpornja za usisavanje vazduha.
3. Držać filtera (13) u unutarnjem poklopcu (47) više puta povući prema gore. Voda u pjenastim filterima (49) je istisnuta (slika I).
4. Tipku PUMP (C4) na upravljaču (15) dulje od 10 sekundi pritisnuti (slika J).
  - LED (C2) svijetli zeleno. Priljava voda u spremniku je iscrpkana.
5. Sastavnice za čišćenje crpke za prijavu vodu (14) i UVC-razbistrivača (16) iz unutarnjeg poklopca (47) podići (slika K).
6. Plave uklopne kuke (19) na obje strane osloboditi i unutarnji poklopac (47) s pjenastim nosačima (13) iz spremnika izvaditi (slika S).
7. Držać pjenastih filtera (13) lagano povući prema gore, obje plave zaporne kvačice (48) na držačima filtera (13) pritisnuti i prema dolje iz unutarne poklopca (47) gurnuti (slika T).
8. Četiri crne zaporne kvačice (54) na gornjem dijelu pjenastoga filtera utisnuti i držać filtera (13) zajedno sa patronom filtera (49) prema dolje izvaditi. (slika T).
  - **Napomena:** Jednu za drugom preostale suprotne zaporne kvačice (54) zajedno utisnuti i prema dolje iz unutarnjeg poklopca (47) gurnuti.
9. Iskorištene patrone za filter (49) i donji dio pjenastog filtera (55) sa držača (13) izvući (slika U).
  - Patrone za filter pravilno ukloniti.
10. Prvo novi donji dio pjenastog filtera (55), potom nove patrone za filter (49) na držać (13) utaknuti (slika U).
  - Pri tom pripaziti, da patrone za filter (49) pravilno u donjem dijelu filtera (55) sjede.
11. Držać (13) sa novom patronom za filter (49) umetnuti odozdo u unutarnji poklopac. Pri tome držać toliko izvući prema gore, da obje plave zaporne kvačice (48) i četiri crne zaporne kvačice (54) usjednu u unutarnji poklopac (slika T).
  - **Važno:** Tek kada sve četiri crne zaporne kvačice (54) usjednu, besprijeckorno sjedanje patrona za filtere je (49) osigurano.

## 11.7 Cjelovito čišćenje izvršiti

Laki lebdeći komadići su od pjenastih filtara mehanički filtrirani i po potrebi biološki razgrađeni. Lebdeći komadići, koji su teži od vode, talože se na dnu spremnika i zagađuju ga. Izvršite jednom godišnje cjelovito čišćenje, prvenstveno tada, kada FiltoMatic CWS spremate za zimu.

### Spremnik potpuno isprazniti

Jedno potpuno pražnjenje traje maksimalno 4 minute.

1. Crpku Aquamax isključiti.
2. Poklopac (1) s okretnom ručkom (2) otvoriti i sa spremnika (3) izvaditi (**slika H**).
3. Pjenasti nosač (**13**) triput podignuti (**slika J**).
  - Pjenasti filtri su stisnuti. Zagađenja su isprana.
4. Tipku PUMP (**C4**) duže od 10 sekundi pritisnuti.
  - LED (**C2**) svijetli zeleno. Spremnik je ispražnjen.
  - Pražnjenje možete zaustaviti tako što ćete tipku PUMP (**C4**) jedanput pritisnuti. Spremnik je potpuno ispražnjen, kada se crpka za prljavu vodu isključuje i kroz prozirni tuljak za istjek (**6**) voda više ne istječe.

### Uređaj očistiti

Za to treba odvajač lamele (**51**) i piramidu za prljavštinu (**52**) izvaditi. Za to se spremnik mora cjelovito iscrpkati i unutarnji poklopac (**47**) izvaditi. Pročitajte uz to prethodno poglavlje.

#### Tako vadite i čistite odvajač lamele

1. Uklopne kuke (**50**) pritisnuti nadolje i odvajač lamele (**51**) iz vodstva na spremniku (**3**) nagore izvući (**slika V**).
2. Uklopne kuke (**52**) gore na odvajaču lamele (**51**) pritisnuti i oba dijela odvajača lamele (**51**) odvojeno otklopiti (**slika W**).
3. Oba dijela s vodom i mekom četkom očistiti.
4. Odvajač lamele (**51**) sastaviti u obrnutom redoslijedu
5. Odvajač lamele (**51**) u spremniku (**3**) namjestiti (**slika Y**).
  - Uklopna kuka (**50**) se mora uglaviti u zaporni zasun (**17**).

#### Tako vadite i čistite piramidu za prljavštinu (**slika X**)

Izvadite piramidu za prljavštinu (**53**) samo po potrebi. Proširenje i ugrađivanje je povezano s jasnim utroškom snage.

1. Ispod piramide za prljavštinu (**53**) uhvatiti i osloboditi sa snažnim podizanjem od tri nosača na dnu spremnika.
2. Piramidu za prljavštinu (**53**) očistiti s vodom i mekom četkom.
3. Tlo spremnika isprati.
4. Piramidu za prljavštinu (**53**) podignuti sa snažnim pritiskom na nosačima.
  - Uglavljenje u nosače se može jasno čuti ("klik").



Između piramide za prljavštinu (**53**) i tla spremnika je jedno odstojanje od oko 8 mm predviđeno. Kroz ovaj razmak može crpka za prljavu vodu prljavštinu na tlu spremnika iscrpkati. Pazite prilikom sastavljanja na to, da ovaj razmak bude održan. Ne pokušavajte, piramidu za prljavštinu (**53**) pritisnuti sa isuviše velikim potroškom energije do tla spremnika!

## 12 Potrošni dijelovi

Trošni dio	Model	Ident. br.
UVC-žarulja	FiltoMatic CWS 7000	56112
	FiltoMatic CWS 14000	56237
	FiltoMatic CWS 25000	56237
Kvarcna staklena cijev	FiltoMatic CWS 7000	13312
	FiltoMatic CWS 14000	13332
	FiltoMatic CWS 25000	13332
Rotor za čišćenje	FiltoMatic CWS 7000	12703
	FiltoMatic CWS 14000	12705
	FiltoMatic CWS 25000	12705
Patrone za filtere	FiltoMatic CWS 7000	50901 (1×)
	FiltoMatic CWS 14000	50904 (1×)
	FiltoMatic CWS 25000	50904 (2×)

## 13 Pričuvni dijelovi

Pri upotrebi originalnih dijelova društva OASE uređaj ostaje siguran i nastavlja raditi pouzdano. Nacrt rezervnih dijelova i rezervne dijelove možete pronaći na našoj internetskoj stranici.



[www.oase-livingwater.com/spareparts\\_INT](http://www.oase-livingwater.com/spareparts_INT)

## 14 Skladištenje/prezimljavanje

Prije razdoblja mraza moraju sastavnice za čišćenje crpke za prljavu vodu (**14**), upravljača (**15**) i UVC-razbistrivača (**16**) biti uskladištene bez mraza.

- Izvršite jedno cjelovito čišćenje (vidi poglavlje **Cjelovito čišćenje izvršiti**) i provjerite sastavnice na oštećenje.
  - Spremnik (**3**) i pjenasti filtri (**49**) ne trebaju biti uskladišteni bez mraza. Crpkajte spremnik (**3**) ipak prije toga, dok ne bude u cijelosti prazan.
- Pokrijte spremnik (**3**) tako da voda nikako ne može prodrijeti.
  - Stavljeni poklopac (**1**) nije dostatan, jer kroz izostavljanja za upravljač voda tječe u spremnik. OASE preporučuje kao pokrivač:
    - FiltoMatic kapa, veličina L, za FiltoMatic 7000 CWS i 14000 CWS (OASE nar.-br. 50268)
    - FiltoMatic kapa, veličina XL, za FiltoMatic 25000 CWS (OASE nar.-br. 50269)

## 15 Zbrinjavanje

Odstranite uređaj prema nacionalnim zakonskim odredbama.

## Traducerea instrucțiunilor de utilizare originale



### AVERTIZARE

- ▶ Acest aparat poate fi folosit de către copii începând cu 8 ani și peste, precum și persoane cu deficiențe psihice, senzoriale sau abilități mentale, ori cu experiență redusă și cu cunoștințe reduse, dacă sunt supravegheate sau au fost instruite în ceea ce privește utilizarea sigură a aparatului și au înțeles pericolele rezultate.
- ▶ Copiii nu au voie să se joace cu aparatul.
- ▶ Este interzisă curățarea și întreținerea curentă de către copii fără supraveghere.
- ▶ Aparatul trebuie să dispună de un sistem de protecție împotriva curenților vagabonzi cu o eroare de calcul a curentului de maxim 30 mA.
- ▶ Conectați aparatul numai dacă datele electrice ale aparatului coincid cu cele ale instalației de alimentare cu curent. Datele aparatului sunt menționate pe plăcuța cu date tehnice de pe aparat, de pe ambalaj sau din prezentele instrucțiuni.
- ▶ Pericol de deces sau de accidente grave prin electrocutare! Înainte de a introduce mâna în apă, scoateți de sub tensiune aparatele din apă cu o tensiune >12 V CA sau >30 V CC.
- ▶ Cablurile de alimentare nu pot fi înlocuite. În cazul unui cablu deteriorat, aparatul trebuie reciclat.

## Conținut

1	Despre acest manualul de utilizare .....	281
2	Indicații de securitate.....	281
2.1	Conexiunea electrică .....	281
2.2	Funcționare sigură .....	281
3	Conținutul livrării.....	282
4	Vedere de ansamblu .....	282
5	Reglementări juridice.....	282
5.1	Utilizarea în conformitate cu destinația.....	282
5.2	Garanții suplimentare pentru sistemul de curățire a apei OASE ClearWaterSystem.....	282
6	Montare .....	283
7	Montare .....	284
8	Punerea în funcțiune .....	285
9	Modalitatea de operare .....	286
9.1	Vedere generală regulator .....	286
9.2	Reglarea pompei de apă murdară .....	287
9.3	Reglarea dispozitivului de pre-limpezire cu raze ultraviolete.....	288
10	Înlăturarea defecțiunilor.....	289
11	Curățarea și întreținerea .....	290
11.1	Curățați bureții de filtrare.....	290
11.2	Se demontează componentele pentru curățire și se desfac între ele.....	290
11.3	Curățarea pompei de apă murdară.....	291
11.4	Înlocuirea lămpii cu raze ultraviolete din dispozitivul de pre-limpezire cu raze ultraviolete...	291
11.5	Se controlează rotorul de curățire.....	292
11.6	Înlocuirea bureților filtranți.....	292
11.7	Efectuarea curățirii complete .....	293
12	Consumabile .....	294
13	Piese de schimb .....	294
14	Depozitare/depozitare pe timp de iarnă .....	294
15	Îndepărtarea deșeurilor .....	294



## 1 Despre acest manualul de utilizare

Bine ați venit la OASE Living Water. Prin achiziționarea produsului **FiltoMatic CWS** ați făcut o alegere bună.

Înainte de folosirea aparatului vă rugăm să citiți cu atenție instrucțiunile de utilizare și să vă familiarizați cu aparatul. Toate lucrările la nivelul și cu acest echipament pot fi efectuate numai conform prezentelor instrucțiuni.

Respectarea indicațiilor privind securitatea este obligatorie, în scopul unei utilizări corecte și sigure.

Vă rugăm să păstrați aceste instrucțiuni la loc sigur. În cazul schimbării proprietarului, înmânați-le acestuia.

## 2 Indicații de securitate

### 2.1 Conexiunea electrică

- ▶ Instalațiile electrice trebuie să respecte normele firmelor naționale de montaj, lucrările fiind efectuate numai de către un electrician specializat.
- ▶ O persoană este considerată electrician specializat în cazul în care, ca urmare a instruirii de specialitate, a cunoștințelor și a experiențelor are capacitatea și dreptul să aprecieze și să efectueze lucrările care îi sunt încredințate. Lucrările efectuate în calitate de specialist includ și identificarea pericolelor posibile și respectarea normelor, prevederilor și dispozițiilor regionale și naționale.
- ▶ Pentru întrebări și probleme, vă rugăm să vă adresați unui electrician specializat.
- ▶ Racordarea aparatului este permisă numai dacă datele electrice ale aparatului coincid cu cele ale instalației de alimentare cu energie electrică. Datele aparatului sunt menționate pe plăcuța de fabricație de pe aparat, de pe ambalaj sau din prezentele instrucțiuni.
- ▶ Conectați aparatul numai la o priză instalată în conformitate cu prescripțiile.
- ▶ Cablurile prelungitoare și distribuitorii de energie electrică (de exemplu reglete de prize) trebuie să fie compatibile pentru utilizarea în aer liber (cu protecție împotriva stropilor de apă).
- ▶ Protejați conectorii împotriva umidității.

### 2.2 Funcționare sigură

- ▶ Puneți în funcțiune aparatul FiltoMatic CWS numai dacă în apă nu se află nicio persoană.
- ▶ Nu transportați sau nu târați dispozitivul de pre-limpezire cu raze ultraviolete și pompa de apă murdară a instalației FiltoMatic CWS de conductoarele lor de conexiune.
- ▶ Nu folosiți aparate defecte. În cazul defectării conductoarelor electrice de conexiune, instalația FiltoMatic CWS nu trebuie pusă în funcțiune. Scoateți imediat cablul din priză. Reparațiile la conductoarele de conexiune ale dispozitivului de pre-limpezire cu raze ultraviolete, respectiv ale pompei de apă murdară, nu sunt posibile. Înlocuiți aceste componente. Procedați cu profesionalism la evacuarea ca deșeuri a componentelor defecte.
- ▶ Nu deschideți niciodată carcasele dispozitivului de pre-limpezire cu raze ultraviolete, ale pompei de apă murdară, ale sistemului de comandă sau ale componentelor acestora, dacă acest lucru nu este precizat expres în această instrucțiune de utilizare.
- ▶ Utilizați numai piese de schimb și accesorii originale.
- ▶ Nu filtrați niciodată alte lichide în afară de apă!
- ▶ Radiațiile emise de lampa cu ultraviolete prezintă pericol pentru ochi și piele chiar și în doze reduse! Niciodată nu puneți să funcționeze lampa cu raze ultraviolete într-o carcasă defectă sau în exteriorul carcasei.
- ▶ Niciodată nu puneți să funcționeze lampa cu raze ultraviolete fără rotorul pentru curățire, deoarece acesta constituie și o protecție a vederii la radiațiile ultraviolete.
- ▶ Supra-tensiunile din rețea pot provoca deteriorarea aparatului. Informații asupra acestui subiect le găsiți în capitolul "Înlăturarea defectăunilor".

### 3 Conținutul livrării

- Pentru demontarea componentelor montate, deschideți capacul (1) cu ajutorul mânerului rotativ (2) (Figura A).

Figura B	Cantitate	Descriere
3	1	Vas FiltoMatic CWS
4	1	Evacuare DN75
5	1	Garnitură de etanșare plată DN75
6	1	Garnitură de etanșare 1 ½"
7	1	Garnitură de etanșare inelară DN40
8	1	Ștuț de evacuare DN40
9	1	Ștuț de intrare 1 ½"
10	2	Piuliță olandeză
11	1	Clemă de furtun
	1	Instrucțiuni de utilizare
	1	Instrucțiune pentru instalare rapidă
	1	Caiet de garanție
	1	Apă limpede-Card de garanție
	1	Card de prelungire garanție 2+1

### 4 Vedere de ansamblu

Figura C	Marcare	Pentru descriere vezi capitolul ...
3	Rezervor	Montare, Curățire și Întreținere
4	Evacuare DN75	Montare
8	Evacuare apă murdară DN40	Montare
9	Intrare 1 ½"	Montare
12	Indicator grad murdărire	Curățare și întreținere
13	Suport burete	Curățare și întreținere
14	Pompa de apă murdară	Curățare și întreținere
15	Regulator	Exploatare
16	Aparat pre-limpezire cu raze ultraviolete	Curățare și întreținere
17	Șiber de izolare pentru alimentare	Punere în funcțiune, Curățire și Întreținere
18	Fereastră de control al lămpii cu raze ultraviolete	Curățare și întreținere
19	Cîrlig de prindere	Curățare și întreținere
20	Compartiment pentru introducerea de Biokick CWS	Punerea în funcțiune

### 5 Reglementări juridice

#### 5.1 Utilizarea în conformitate cu destinația

Instalația FiltoMatic CWS este destinată utilizării ca sistem de filtrare pentru curățarea mecanică și biologică a iazurilor de grădină, având temperatura apei de +4°C până la +35°C. Aparatul este potrivit numai pentru utilizarea privată și poate fi utilizat exclusiv pentru curățarea iazurilor de grădină cu sau fără populație piscicolă.

#### 5.2 Garanții suplimentare pentru sistemul de curățire a apei OASE ClearWaterSystem

Pentru a fi luate în considerație, trebuie ca cererile de garanție să se adreseze numai OASE GmbH, Tecklenburger Straße 161, D-48477 Hörstel, Germania, să expediați aparatul sau componentele în garanție către noi fără solicitarea cheltuielilor de transport și pe riscul dvs., însoțite de actul original de cumpărare de la agenția comercială OASE, de acest document de garanție precum și de prezentarea în scris a defecțiunii constatate. În cazul unei defecțiuni la pompa de apă murdară, la dispozitivul de pre-limpezire cu raze ultraviolete sau la regulator, trebuie trimisă numai componenta defectă respectivă (pompa de apă murdară, dispozitivul de pre-limpezire cu radiații ultraviolete sau regulatorul), fără a trimite întregul aparat.

## 6 Montare

Pentru ca instalația FiltoMatic CWS să poată funcționa de la început aproape fără să necesite vreo întreținere, mai întâi trebuie ca iazul de grădină să fie curățat temeinic. Pentru această curățare, OASE recomandă folosirea aspiratorului de șlam din iazuri Pondovac. În cazul în care instalația FiltoMatic CWS se montează pentru un iaz de grădină nou, se poate renunța la această curățare.

### Instalarea lui FiltoMatic CWS (figura D, E)

Întocmiți un plan de montaj al instalării lui FiltoMatic CWS. Printr-o planificare îngrijită și respectarea condițiilor de mediu, obțineți condiții optime de funcționare ale instalației FiltoMatic CWS. Următoarele puncte sunt de ajutor în planificarea dvs.

- ▶ O returnare optimală a apei de la instalația FiltoMatic CWS către iazul de grădină se asigură prin amenajarea unui pârâu. În felul acesta apa filtrată pentru iaz se îmbogățește cu oxigen înainte de a se scurge înapoi în iaz. În cazul în care condițiile locale nu permit amenajarea unui pârâu, scurgerea trebuie prelungită corespunzător cu o conductă DN75, astfel ca apa de iaz filtrată să fie returnată în iaz prin această conductă. Montarea unei conducte DN75 este descrisă în capitolul **Montage**.
- ▶ Instalația FiltoMatic CWS trebuie montată numai în poziție orizontală, și trebuie să fie ferită de inundare în cazul golirii iazului. Pentru montarea pe orizontală folosiți o nivelă cu bulă de apă.
- ▶ Trebuie să aveți în vedere volumul total al instalației FiltoMatic CWS și greutatea acesteia în stare umplută. Alegeți o bază corespunzătoare pentru montare, respectiv un planșeu în groapa unde se efectuează montajul, pentru a evita afundarea ulterioară a instalației FiltoMatic CWS.
- ▶ Alegeți un spațiu liber suficient în jurul instalației pentru a putea efectua lucrările de curățare și întreținere.
- ▶ Amenajați o groapă în pământ care să aibe dimensiuni suficiente pentru montarea instalației FiltoMatic CWS (**Figura D**). În acest sens aveți grijă ca instalația FiltoMatic CWS să poată fi coborâtă până la nivelul scurgerii (**Figura E, înălțimea c**). Pentru dimensiunile necesare orientați-vă după datele din tabelul următor:

Model	a	b	c (+ înălțimea plăcii de bază)
FiltoMatic CWS 7000	ca. 50 cm	ca. 50 cm	ca. 30 cm
FiltoMatic CWS 14000	ca. 50 cm	ca. 50 cm	ca. 50 cm
FiltoMatic CWS 25000	ca. 50 cm	ca. 70 cm	ca. 50 cm

- ▶ Umpleți vasul (3) cu apă, înainte de umplerea cu pământ, pentru ca vasul să nu fie presat.
- ▶ Duceți capătul conductei DN40 pentru scurgerea apei murdare cât mai departe de iaz, astfel ca apa murdară evacuată să nu poată să se scurgă înapoi în iaz.

## 7 Montare

### Montarea instalației FiltoMatic CWS

Instalația FiltoMatic CWS este livrată pre-montată. Dvs. trebuie să montați numai evacuarea și racordurile pentru intrarea și evacuarea apei murdare.



Ștuțul de ieșire (8) pentru evacuarea apei murdare este transparent. Prin el se poate vedea cât de murdară este apa evacuată, rezultată în urma procesului de curățire care se va efectua ulterior. Dacă prin acest ștuț se observă că apa este curată, procesul de evacuare prin pompă se poate opri. Curățirea este terminată.

#### Se montează evacuarea (Figura F)

1. Se montează garnitura de etanșare plată (5) pe racordul filetat (25) pre-montat pe carcasă.
2. Se înșurubează ștuțul de ieșire (4) pe racordul filetat de ieșire (25).
3. Dacă este cazul, se conectează o conductă DN75 (26) în prelungirea ștuțului de evacuare (4), pentru ca apa de iaz filtrată să se poată scurge înapoi în iaz. Panta conductei DN75 trebuie să fie de minimum 1,5 %.

Pentru prelungirea evacuării, OASE recomandă:

- Conductă DN75, 480 mm, neagră (comandă OASE Nr. 55043)
- Cot DN75 de 45°, negru (comandă OASE Nr. 55044)
- Cot DN75 de 87°, negru (comandă OASE Nr. 55045)
- T-eu DN75, negru (comandă OASE Nr. 55046)

#### Se montează intrarea (Figura F)

1. Se montează ștuțul de intrare (9) și garnitura de etanșare plată (6) în piulița olandeză de racord (10) și se înfiletează strâns pe ștuțul filetat (21) al șiberului de izolare.
2. Se împinge brățara de strângere (11) peste furtunul (24) care vine de la pompa Aquamax. Se introduce furtunul pe ștuțul de intrare (9) și se strânge cu brățara de strângere a furtunului. OASE recomandă pentru furtun: furtun spiralat, verde (comandă OASE Nr. 52981)



Înainte de montarea, țineți capătul furtunului în apă fierbinte timp de două minute, pentru ca acesta să alunece mai ușor peste ștuțul de intrare (9).

#### Montarea evacuării apei murdare (Figura F)

1. Se montează garnitura inelară (7) pe ștuțul de ieșire (8) și acestea se introduc în piulița olandeză (10). După aceasta se înfiletează strâns pe racordul filetat pre-montat pentru evacuarea apei murdare (22).
2. Se introduce o conductă de DN40 (23) în ștuțul de evacuare (8). Capătul conductei DN40 se plasează într-un loc unde să se poată scurge apa murdară evacuată prin pompă. Panta conductei DN40 trebuie să fie de 1,5 % ... 2 %.

Pentru prelungirea evacuării apei murdare, OASE recomandă:

- Conductă DN40, 480 mm, neagră (comandă OASE Nr. 50307)
- Cot DN40, 45°, negru (comandă OASE Nr. 50308)

## 8 Punerea în funcțiune

---



**Atenție!** Componente electrice sensibile.

**Posibile urmări:** Aparatul va fi distrus.

**Măsură de protecție:**

- ▶ Nu conectați aparatul la o alimentare cu curent cu intensitate reglabilă.
  - ▶ Nu utilizați aparatul conectat la un contor temporizat.
- 



**Atenție!** Tensiune electrică periculoasă.

**Posibile urmări:** Moarte sau accidente grave.

**Măsuri de protecție:** Înainte de a atinge apa și înainte de lucrări, scoateți fișa de alimentare (**Figura G**).

---

Vă rugăm să țineți cont de indicațiile de siguranță!

Instalația FiltoMatic CWS pornește automat când este realizată alimentarea electrică.

**Pornirea (Figura G):** Introduceți ștecherul (**27**) în priză.

**Oprirea (Figura G):** Scoateți ștecherul (**27**) din priză.

**Umpleți vasul cu apă (Figura C)**

- ▶ Înainte de punerea în funcțiune a instalației FiltoMatic CWS, porniți pompa Aquamax. Vasul (**3**) este umplut cu apă.
- 



Pentru umplerea vasului trebuie ca șiberul de izolare (**17**) să fie deschis. Pentru aceasta apăsați în jos șiberul de izolare (**17**) până la capăt.

---

Dacă nivelul apei din vasul (**3**) ajunge la nivelul evacuării (**4**), apa de iaz filtrată se scurge înapoi în iaz prin evacuarea (**4**).

Pentru reglaje suplimentare ale instalației FiltoMatic CWS, citiți capitolul următor **Funcționarea**.

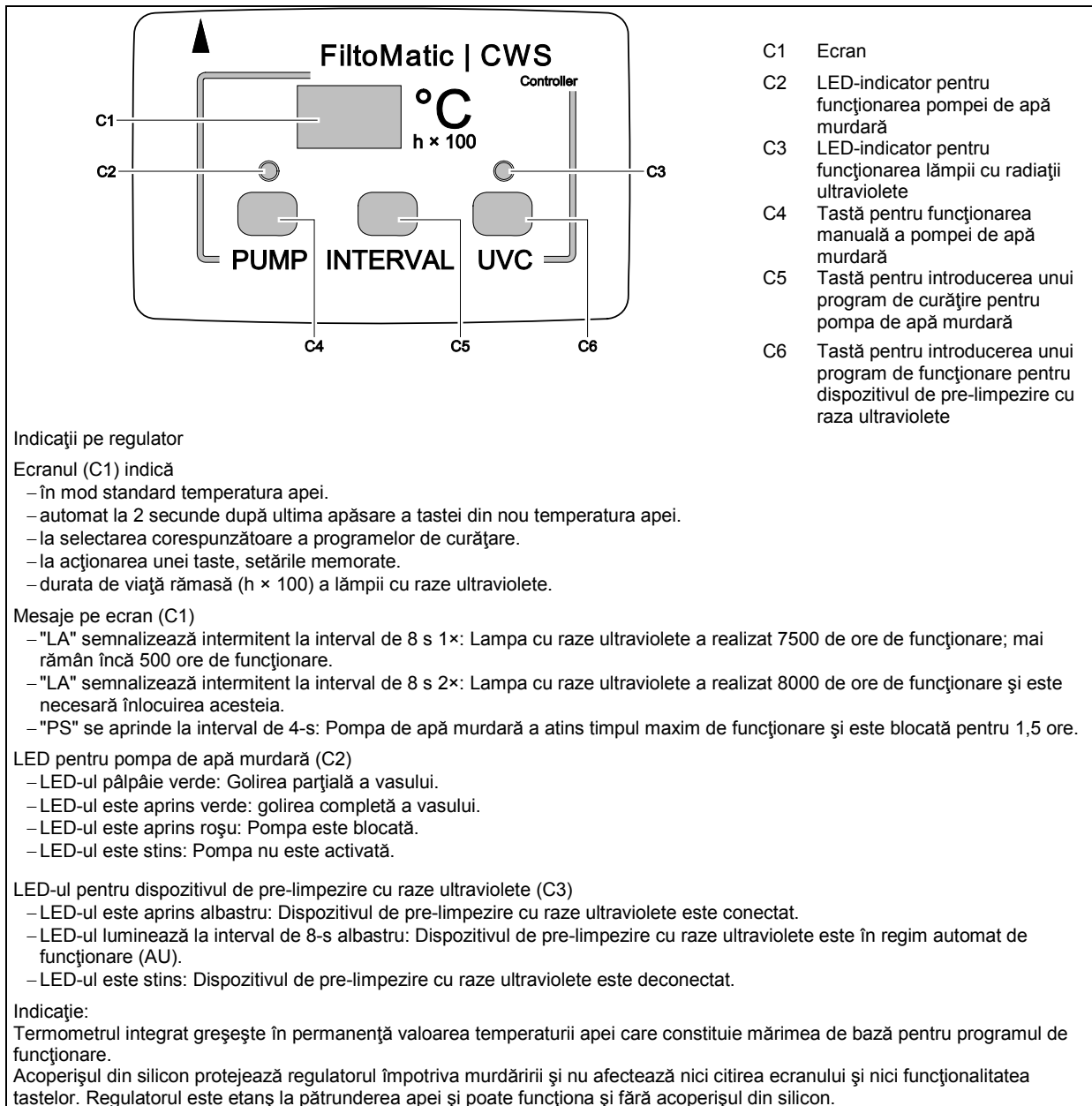
**Umpleți starterul filtrării biologice (Figura C)**

Pentru dezvoltarea rapidă a populațiilor de bacterii, se recomandă starterul filtrării OASE Biokick CWS (comanda OASE Nr. 50295). Microorganismele migrează în sistemul de filtrare, se înmulțesc și îmbunătățesc calitatea apei de iaz prin crearea unui surplus de substanțe nutritive.

- ▶ Umpleți compartimentul (**20**) cu cantitatea de Biokick CWS necesară pentru tot volumul iazului.

## 9 Modalitatea de operare

### 9.1 Vedere generală regulator



## 9.2 Reglarea pompei de apă murdară

Pe lângă temperatura apei, gradul de murdărire al apei de iaz este determinat într-o mare măsură și de gradul de populare piscicol. Pompa de apă murdară pompează murdăria de pe fundul vasului la anumite intervale de timp. Prin cele patru programe diferite de curățire, intervalul dintre pompări ale apei murdare poate fi adaptat individual la gradul de murdărire. O curățare durează aproximativ 9 s. Un ciclu de curățare consumă aproximativ 4 litri de apă. Tabelul prezintă posibilitățile de selectare pentru programele de curățare. Programul de curățire **INTERVAL 1** include cele mai mari intervale de curățire, **INTERVAL 4** cele mai reduse intervale. Selectați un program care se potrivește cel mai bine cu gradul de murdărire al apei de iaz. În starea în care se face livrarea este pre-selectat programul de curățire **INTERVAL 2**.

Temperatura apei	Programul de curățire al pompei de apă murdară				
	+ Intervale		- Intervale		
	INTERVAL 1	INTERVAL 2	INTERVAL 3	INTERVAL 4	Scos din funcțiune
< 5°C	Scos din funcțiune	Scos din funcțiune	Scos din funcțiune	Scos din funcțiune	Scos din funcțiune
< 8°C	1 × pe zi	la 2 zile	la 3 zile	la 3 zile	Scos din funcțiune
8°C - 14°C	2 × pe zi	1 × pe zi	la 2 zile	la 3 zile	Scos din funcțiune
15°C - 21°C	4 × pe zi	2 × pe zi	1 × pe zi	la 2 zile	Scos din funcțiune
≥ 22°C	8 × pe zi	4 × pe zi	2 × pe zi	1 × pe zi	Scos din funcțiune



La temperaturi ale apei de <0°C și >35°C, programele de curățare sunt dezactivate. Pompa poate fi acționată doar manual. Pentru pomparea completă, trebuie să țineți apăsată tot timpul tasta PUMP (C4).

### Reglarea programului de curățire al pompei de apă murdară

1. Se apasă tasta INTERVAL (C5). Programul de curățare **INTERVAL 2** este afișat pe ecran (C1).
2. Apăsați repetat tasta INTERVAL (C5), până când este indicat programul dorit.
3. Când este indicat programul dorit, eliberați tasta INTERVAL (C5).
  - Reglajul este memorat dacă pe ecranul (C1) se indică după aprox. 2 secunde temperatura.

### Pomparea manuală a apei murdare

Apa murdară poate fi pompată manual în orice moment.

- ▶ Apăsați tasta PUMP (C4)
  - LED-ul (C2) pâlpâie verde. Acțiunea de eliminarea murdăriei începe imediat.



- ▶ Când apăsați tasta PUMP (C4) mai mult de 10 secunde, începe golirea completă a vasului. LED-ul verde (C2) stă aprins. Pompa de apă murdară funcționează maxim 4 minute. Puteți opri golirea prin apăsarea o dată a tastei PUMP (C4).
- ▶ Pentru a evita avariile produse prin supraîncălzire, durata maximă de funcționare a pompei de apă murdară este limitată la 12 minute per 1,5 ore. În cazul unui grad ridicat de impurități, durata de funcționare poate fi limitată și la 8 minute. După atingerea duratei maxime de funcționare, pompa nu mai poate fi acționată manual. Pe ecran este afișat "PS". După 1,5 ore, pompa de apă murdară este din nou în stare de funcționare.

### 9.3 Reglarea dispozitivului de pre-limpezire cu raze ultraviolete

Gradul de murdărire cu alge al apei de iaz, depinde în mod hotărâtor de temperatura apei. Dispozitivul de pre-limpezire cu radiații ultraviolete înlătură algele verzi și plutitoare cu ajutorul radiației ultraviolete, constituind în felul acesta o componentă importantă în curățirea apei de iaz. În funcție de temperatura apei, cu ajutorul programului de funcționare **AU**, lampa cu radiații ultraviolete a dispozitivului de pre-limpezire este conectată și deconectată la anumite intervale, adaptându-se în felul acesta individual la gradul de murdărire. Tabelul următor indică programul de funcționare **AU** (Automat) al dispozitivului de pre-limpezire cu radiații ultraviolete și starea de funcționare **ON** (cuplat) și **OF** (decuplat).

Temperatura apei	Programele de funcționare ale dispozitivului de pre-limpezire cu radiații ultraviolete			
	AU (automat)		ON (conectat)	Scos din funcțiune
	Lampa cu radiații ultraviolete este conectată	Lampa cu radiații ultraviolete este deconectată	Lampa cu radiații ultraviolete este permanent conectată	Lampa cu radiații ultraviolete este permanent deconectată
< 8°C	8 h	16 h		
8°C - 14°C	48 h	24 h		
15°C - 21°C	72 h	24 h		
≥ 22°C	96 h	24 h		



La livrare este pre-selectat programul de funcționare **AU**.

- ▶ La cuplarea alimentării de la rețea, se pornește programul de funcționare **AU** cu intervalul în care lampa este deconectată. Lampa cu ultraviolete nu luminează. În felul acesta, dacă la punerea în funcțiune introduceți Biokick CWS, culturile de bacterii din Biokick CWS sunt protejate.
- ▶ Dacă programul de funcționare **AU** este selectat manual, dispozitivul de pre-limpezire începe să funcționeze cu intervalul în care lampa este conectată.

#### Reglarea programului dispozitivului de pre-limpezire cu radiații ultraviolete

1. Se apasă tasta lămpii cu radiații ultraviolete (**C6**). Pe ecranul (**C1**) se afișează programul de funcționare **AU**.
2. Apăsați repetat tasta lămpii ultraviolete (**C6**), până când se afișează programul de funcționare dorit.
3. Când se afișează programul de funcționare dorit, eliberați tasta lămpii ultraviolete (**C6**).
  - Reglajul este memorat dacă pe ecranul (**C1**) se indică după aprox. 2 secunde temperatura apei.

#### Citirea numărului orelor de funcționare ale dispozitivului de pre-limpezire cu raze ultraviolete

Durata de funcționare a lămpii cu radiații ultraviolete a dispozitivului de pre-limpezire este de aprox. 8000 ore. Contorul integrat al numărului de ore de funcționare, calculează orele rămase după principiul numărării restului rămas.

- ▶ Țineți apăsată tasta lămpii ultraviolete (**C6**) timp de 5 secunde. Pe ecranul (**C1**) este afișat un număr.
  - Pentru a afla numărul orelor de funcționare rămase, înmulțiți acest număr cu 100.
  - Exemplu: valoarea indicată este '45' × 100 = 4500 ore de funcționare rămase.

#### Resetarea contorului pentru numărul orelor de funcționare ale dispozitivului de pre-limpezire cu radiații ultraviolete

După înlocuirea unei lămpi cu radiații ultraviolete trebuie să resetați contorul pentru numărul de ore de funcționare.

1. Țineți apăsată permanent tasta lămpii ultraviolete (**C6**) timp de 12 secunde!
  - După 5 secunde, pe ecranul (**C1**) va fi indicată durata de viață rămasă. După aceasta, indicația pâlpâie. Dacă pe ecranul (**C1**) este indicată temperatura apei, contorul pentru numărul orelor de funcționare este dat înapoi la 8000 de ore.
2. Eliberați tasta lămpii ultraviolete (**C6**).



## 10 Înlăturarea defecțiunilor

Defecțiune	Cauză	Măsuri de remediere
Regulatorul nu anclanțează	Nu există tensiune de alimentare	Verificați tensiunea din rețea Se controlează circuitul de alimentare
	Regulatorul nu este așezat corect pe dispozitivul de pre-limpezire cu raze ultraviolete	Se verifică așezarea regulatorului
Pe evacuarea DN75 nu curge deloc apă înapoi spre iaz	Pompa Aquamax nu este pornită	Se pornește pompa Axuamax
	La deschiderea carcasei se constată că șibărul de izolare este închis	Se deschide șibărul de izolare
Pompa de apă murdară nu pornește	Rotorul pompei este blocat	Se curăță rotorul pompei
	Vasul este deja golit	Se umple vasul
	Vasul este golit parțial, pompa nu poate să aspire	Se umple vasul
	La temperaturi ale apei de <0°C și >35°C, programele de curățare sunt dezactivate	Pompa de apă murdară poate fi acționată numai manual. – Pentru evacuarea completă, țineți apăsată permanent tasta PUMP.
	Pompa de apă murdară a atins perioada max. de funcționare. Pe ecran este afișat "PS".	Așteptați 1,5 ore. Ulterior, pompa de apă murdară este din nou în stare de funcționare
Lampa cu raze ultraviolete nu pornește	Lampa cu ultraviolete este defectă	Înlocuirea lămpii cu ultraviolete
	Din cauza unei supra-tensiuni în rețea, dispozitivul de protecție al instalației de pre-limpezire cu raze ultraviolete a declanșat	Se deconectează alimentarea de la rețea pentru re-anclanșarea dispozitivului de protecție – Prin fereastra de control se verifică dacă lampa cu raze ultraviolete funcționează (are lumină albastră) – Dacă este necesar, pentru verificare, se anclanșează lampa cu raze ultraviolete cu ajutorul tastei acestei lămpi (starea de funcționare ANCLANȘARE)

## 11 Curățarea și întreținerea



**Atenție!** Tensiune electrică periculoasă!

**Posibile urmări:** moarte sau accidente grave.

**Măsuri de protecție:**

- ▶ Înainte de a băga mâna în apă, decuplați toate echipamentele aflate în apă.
- ▶ Înainte de efectuarea de lucrări la nivelul echipamentului, întrerupeți energia de alimentare de la rețea.

### 11.1 Curățați bureții de filtrare

Intervalele de curățire depind de gradul de murdărire al bureților filtranți. Un nivel crescut al apei în indicatorul gradului de murdărire (**Figura C, 12**) care se poate constata în capacul interior, indică o scădere a capacității de filtrare a bureților filtranți. La un grad de murdărire de 75 % sau cel mai târziu la deversarea peste nivelul maxim, este necesară o curățire.

**Iată cum se curăți bureții filtranți (imaginea H, I, J)**

1. Se deschide capacul (**1**) cu ajutorul mânerului rotativ (**2**) și se îndepărtează de pe vasul (**3**).
2. Închideți șibărul de izolare (**17**) prin tragere în sus.
  - În vas nu mai curge apă din iaz.
  - Indicație: La închiderea șiberului de izolare (**17**) din ștuțurile pentru aspirația aerului țâșnește apă.
3. Ridicați repetat suport pentru burete (**13**).
  - Bureții de filtrare sunt toți presați. Murdăria este evacuată odată cu scurgerea apei.
4. Se ține apasată tasta POMPARÉ (**C4**) de pe regulatorul (**15**) mai mult de 10 secunde.
  - LED-ul (**C2**) luminează în verde. Apa murdară din vas este evacuată complet prin pompare.
5. Șiberul de izolare (**17**) se deschide prin apăsarea lui în jos.
  - Vasul este umplut din nou cu apă din iaz.



În cazul murdăririi accentuate a bureților de filtrare, repetați procedeul de curățire.

### 11.2 Se demontează componentele pentru curățire și se desfac între ele

Pentru curățirea și întreținerea componentelor de curățire – pompa de apă murdară (**14**) și dispozitivul de pre-limezire cu raze ultraviolete (**16**) este necesar ca aceste piese să fie demontate din vas. Regulatorul (**15**) este înfipt în dispozitivul de pre-limezire cu raze ultraviolete. Componentele de curățire nu sunt fixate de capacul interior (**47**), ci stau în ghidajele capacului interior (**47**) respectiv ale șibărului de izolare (**17**).

**În consecință demontați componentele de curățire (Figura K)**

1. Se deschide capacul (**1**) cu ajutorul mânerului rotativ (**2**) și se îndepărtează de pe vasul (**3**) (**Figura H**).
2. Închideți șibărul de izolare (**17**) prin tragere în sus.
  - În vas nu mai curge apă din iaz.
  - Indicație: La închiderea șibărului de izolare țâșnește apă din ștuțurile pentru aspirația aerului.
3. Îndepărtați componentele de curățire – pompa de apă murdară (**14**) și dispozitivul de pre-limezire cu raze ultraviolete (**16**) ca un singur ansamblu din capacul interior (**47**).

**În felul acesta desfaceți componentele de curățire între ele (Figura L)**

1. Mențineți apăsat cârligul de agățare (**30**) al dispozitivului de pre-limezire cu raze ultraviolete (**16**).
2. Trageți energic regulatorul (**15**) din dispozitivului de pre-limezire cu raze ultraviolete.
3. Trageți energic afară din regulatorul (**15**) cablul de conexiune (**28**) al pompei pentru apa murdară.
4. Atașați capacul de protecție din silicon pentru protejarea prizei deschise.
5. Re-asamblarea componentelor de curățire și regulatorului se face în ordine inversă (**Figura M**).
  - La re-asamblarea regulatorului și dispozitivului de pre-limezire cu raze ultraviolete trebuie să fiți atenți ca săgețile marcate pe cele două componente să vină una în dreptul celeilalte.



La re-asamblare verificați așezarea corectă a garniturii de etanșare inelară (**29**) pe locurile de îmbinare ale regulatorului și dispozitivului de pre-limezire cu raze ultraviolete! În caz de necesitate curățiți garnitura de etanșare inelară (**29**). Dacă garnitura inelară este defectă sau așezată incorect, se corodează contactele electrice. Componentele se strică fără a mai putea fi reparate!

### 11.3 Curățarea pompei de apă murdară

Curățarea pompei de apă murdară este necesară atunci când rotorul motorului pompei (33) prezintă un grad ridicat de impurități sau este blocat. Acest lucru poate avea loc mai ales atunci când trec materiale murdare de dimensiuni mai mari cum ar fi spre ex. pietre. În cazul în care pompa de apă murdară prezintă un nivel ridicat de impurități sau dacă este blocată, afișajul cu LED (C2) de pe controller (15) este roșu.

#### Întăi cum se curăță pompa de apă murdară (imaginea N)

1. Se rotește carcasa motorului (33) până când, simbolul "Lacăt deschis" vine în dreptul săgeții de pe tubul superior (31).
2. Se demontează și se curăță carcasa motorului (33).
3. Re-asamblarea se face în ordine inversă.
  - Important: Carcasa motorului (33) este înclichetată când simbolul "Lacăt închis" vine în dreptul săgeții de pe tubul superior (31) (Figura N).
4. Se apasă odată tasta POMPARE (C4).
  - LED-ul (C2) se schimbă de pe roșu pe verde. Pompa de apă murdară (14) pornește. Dacă pompa de apă murdară (14) nu pornește, înseamnă există o altă defecțiune. Pentru aceasta vezi capitolul **Înlăturarea defecțiunilor**.
5. Dacă este necesar, curățați surplusul acumulat în tubul superior (31). Pentru aceasta deschideți capacul tubului de colectarea murdăriei (32).

### 11.4 Înlocuirea lămpii cu raze ultraviolete din dispozitivul de pre-limpezire cu raze ultraviolete



**Atenție!** Radiații ultraviolete periculoase.

**Posibile urmări:** Vătămări grave ale ochilor și pielii.

**Măsuri de protecție:** Aparatul se conectează la rețea numai cu carcasa montată.



Defectarea lămpii cu raze ultraviolete nu este indicată la regulatorul (15). Controlați funcționarea lămpii cu radiații ultraviolete, observând-o prin fereastra de control (18) (Figura O).

Lampa cu radiații ultraviolete are o durată limitată de viață și după scurgerea duratei de viață, lampa trebuie înlocuită (vezi deasemeni capitolul **citirea contorului de ore de funcționare al dispozitivului de pre-limpezire cu raze ultraviolete**).

1. Rotiți carcasa pentru apă (35) până când simbolul, "Lacăt deschis" vine în dreptul săgeții de pe partea superioară a dispozitivului cu raze ultraviolete (34) (Figura O).
2. Trageți în jos carcasa pentru apă (35) (Figura O).
3. Trageți în jos rotorul de curățire (37) de pe tubul din sticlă de cuarț (45) (Figura P).
4. Desfaceți șurubul (40) al piuliței olandeze (39) și deșurubați piulița olandeză (39) (Figura Q).
5. Printr-o mișcare de rotație scoateți tubul din sticlă de cuarț (45) împreună cu garnitura inelară (46) (Figura R).
6. Scoateți protecția lămpii cu radiații ultraviolete (44) (Figura R).
7. Scoateți lampa cu radiații ultraviolete (43) din soclul din partea superioară (34) a lămpii și înlocuiți-o (Figura R).
8. Asamblați dispozitivul de pre-limpezire cu radiații ultraviolete în ordine inversă.
  - Important: Carcasa pentru apă (35) este închisă numai când simbolul "Lacăt închis" vine în dreptul săgeții de pe partea superioară a lămpii cu raze ultraviolete (34) (Figura O).



- ▶ Fiți atenți la re-asamblare ca opritorul (41) al piuliței olandeze (39) să atingă opritorul (42) al părții superioare a lămpii cu radiații ultraviolete (34). Numai după aceasta se poate strânge șurubul (40) (Figura Q).
- ▶ Garnitura inelară (36) este strânsă bine la închiderea carcasei pentru apă (35). Renunțați la garnitura inelară (36) numai când aceasta trebuie înlocuită, spre ex. când devine poroasă (Figura O).
- ▶ În tubul din sticlă de cuarț (45) se formează condens. Acest condens este inevitabil și nu are nicio influență asupra funcționării și siguranței.
- ▶ Tubul din sticlă de cuarț (45) poate crăpa de-alungul timpului sau poate deveni mat. În astfel de situații, capacitatea de curățire a lămpii cu radiații ultraviolete (43) nu mai este garantată. Tubul din sticlă de cuarț (45) trebuie schimbat.

### 11.5 Se controlează rotorul de curățire

Rotorul de curățire (37) curăță tubul din sticlă de cuarț (45). El este antrenat în carcasa pentru apă de curentul de apă (Figura P).

Mișcarea de rotație continuă a rotorului de curățire (37) provoacă pe termen lung uzura bușei lagărului (38). După această uzare, rotorul de curățire (37) trebuie schimbat (Figura P).

1. Se rotește carcasa pentru apă (35) până când simbolul "Lacăt deschis" vine în dreptul săgeții de pe partea superioară a lămpii ultraviolete (34) (Figura O).
2. Trageți în jos carcasa pentru apă (35) (Figura O).
3. Se verifică limita de uzură a bușei lagărului (38).
  - Când bușa lagărului (38) este uzată până la 0 mm, rotorul de curățire (37) trebuie înlocuit (Figura P).
4. Asamblați dispozitivul de pre-limezire cu radiații ultraviolete în ordine inversă.
  - Important: Carcasa pentru apă (35) este închisă numai când simbolul "Lacăt închis" vine în dreptul săgeții de pe partea superioară a lămpii cu raze ultraviolete (34) (Figura O).

### 11.6 Înlocuirea bureților filtranți

Este necesară înlocuirea anuală a bureților filtranți (49).

**Pentru înlocuirea bureților de filtrare:**

1. Se deschide capacul (1) cu ajutorul mânerului rotativ (2) și se îndepărtează de pe vasul (3) (Figura H).
2. Se închide șibărul de izolare (17) prin tragerea lui în sus (Figura S).
  - În vas nu mai curge apă din iaz.
  - **Indicație:** La închiderea șiberului de izolare (17) din ștuțurile pentru aspirația aerului țâșnește apă.
3. Se trage ridică de mai multe ori suportul bureților (13) din carcasa internă (47). Apa din bureții de filtrare (49) este stoarsă (Figura I).
4. Se ține apasată tasta POMPARE (C4) de pe regulatorul (15) mai mult de 10 secunde (Figura J).
  - LED-ul (C2) luminează verde. Apa murdară din vas este pompată afară.
5. Componentele pentru curățarea murdăriei – pompa de apă murdară (14) și dispozitivul de pre-limezire cu raze ultraviolete (16) se scot din carcasa interioară (47) (Figura K).
6. Se desfac cârligele suport (19) de pe ambele părți și se scoate din vas carcasa interioară (47) împreună cu suportii bureților (13) (Figura S).
7. Se ridică ușor suportul pentru bureți (13), se apasă cele două cârlige de fixare (48) de culoare albastră de la nivelul suporturilor de bureți (13) și se împinge în jos din carcasa internă (47) (Figura T).
8. Se apasă cele patru cârlige de fixare (54) de culoare neagră la nivelul secțiunii superioare a buretelui și se demontează suportul bureților (13) împreună cu cartușul de filtru (49) în jos (Figura T).
  - **Indicație:** Se apasă succesiv cele două cârlige de fixare de pe latura opusă (54) și se împing în jos din carcasa internă (47).
9. Demontați cartușul uzat de filtru (49) și elementul inferior al buretelui (55) de la nivelul suportului bureților (13) (Figura U).
  - Cartușul de filtrare se elimină în mod corespunzător.
10. Mai întâi se montează un nou element inferior al buretelui (55), ulterior un nou cartuș de filtrare (49) pe suportul bureților (13) (Figura U).
  - Verificați poziția corectă a cartușului de filtrare (49) în elementul inferior al buretelui (55).
11. Montați suportul de bureți (13) cu noul cartuș de filtrare (49) de jos în carcasa internă. Ridicați suportul de bureți astfel încât cele două cârlige de fixare de culoare albastră (48) și cele patru cârlige de fixare de culoare neagră (54) să se fixeze în carcasa interioară (Figura T).
  - **Important:** Numai după blocarea tuturor celor patru cârlige de fixare de culoare neagră (54) este garantată o poziție ireproșabilă a cartușului de filtrare (49).

## 11.7 Efectuarea curățirii complete

Părțile plutoare ușoare sunt filtrate mecanic de către bureții de filtrare și dacă este cazul sunt descompuse biologic. Părțile care sunt mai grele decât apa, se depun pe fundul vasului și îl murdăresc. Efectuați odată pe an o curățire completă, de preferat atunci când pregătiți instalația FiltoMatic CWS pentru iarnă.

### Goliți complet vasul

O golire completă durează maxim 4 minute.

1. Opriți pompa Aquamax.
2. Deschideți capacul (1) cu ajutorul mânerului de rotire (2) și îndepărtați-l de pe vasul (3) **(Figura H)**.
3. Trageți de trei ori în sus de suportul bureților (13) **(Figura J)**.
  - Bureții de filtrare sunt toți presați. Murdăria este evacuată odată cu scurgerea apei.
4. Țineți apăsată tasta POMPARE **(C4)** mai mult de 10 secunde.
  - LED-ul **(C2)** luminează verde. Vasul este golit.
  - Puteți să opriți golirea, prin apăsarea odată a tastei POMPARE **(C4)**. Vasul este complet golit atunci când pompa de apă murdară se oprește și prin ștuțul de evacuare transparent **(6)** se observă că nu se mai evacuează apă.

### Curățați aparatul

Pentru aceasta trebuie demontate separatorul cu lamele **(51)** și piramida pentru murdărie **(52)**. Pentru aceasta trebuie să goliți complet vasul cu ajutorul pompei și să scoateți carcasa interioară **(47)**. În acest sens citiți capitolul prezentat anterior.

### Scoateți și curățați separatorul cu lamele

1. Apăsați în jos cârligele suport **(50)** și trageți în sus separatorul cu lamele **(51)** din ghidajele vasului **(3)** **(Figura V)**.
2. Apăsați în sus cârligele suport **(52)** pe separatorul cu lamele **(51)** și declichetați unul față de celălalt ambele părți ale separatorului cu lamele **(51)** **(Figura W)**.
3. Curățați ambele piese cu apă și cu o perie moale.
4. Re-asamblați separatorul cu lamele **(51)** în ordine inversă
5. Introduceți separatorul cu lamele **(51)** în vasul **(3)** **(Figura Y)**.
  - Cârligele suport **(50)** trebuie să se sprijine de șibărul de izolare **(17)**.

### Demontați și curățați piramida pentru murdărie **(Figura X)**

Demontați piramida pentru murdărie **(53)** numai în caz de necesitate. Demontarea și re-montarea necesită un oarecare efort.

1. Apucați de sub piramida pentru murdărie **(53)** și prin tragere energică în sus desfaceți prinderea în cele trei puncte de pe fundul vasului.
2. Curățați piramida pentru murdărie **(53)** cu apă și cu o perie moale.
3. Spălați fundul vasului.
4. Introduceți piramida pentru murdărie **(53)** în suportii ei apăsând puternic.
  - Clicetarea în suportii trebuie să se audă clar ("clic").



Între piramida pentru murdărie **(53)** și fundul vasului este prevăzută o distanță de aprox. 8 mm. Prin această distanță pompa de apă murdară poate să evacueze murdăria de pe fundul vasului. La remontare aveți grijă să păstrați această distanță. Nu depuneți eforturi ca să apăsați piramida pentru murdărie **(53)** până la fundul vasului!

## 12 Consumabile

Piesă uzură	Model	Nr. ident.
Lampă cu ultraviolete	FiltoMatic CWS 7000	56112
	FiltoMatic CWS 14000	56237
	FiltoMatic CWS 25000	56237
Tub sticlă cu cuarț	FiltoMatic CWS 7000	13312
	FiltoMatic CWS 14000	13332
	FiltoMatic CWS 25000	13332
Rotor curățire	FiltoMatic CWS 7000	12703
	FiltoMatic CWS 14000	12705
	FiltoMatic CWS 25000	12705
Cartușe de filtrare	FiltoMatic CWS 7000	50901 (1×)
	FiltoMatic CWS 14000	50904 (1×)
	FiltoMatic CWS 25000	50904 (2×)

## 13 Piese de schimb

Cu piese originale de la OASE, aparatul se păstrează în stare sigură și funcționează în continuare ireproșabil.  
Desene pentru piesele de schimb și piese de schimb găsiți pe pagina noastră de internet.



[www.oase-livingwater.com/spareparts\\_INT](http://www.oase-livingwater.com/spareparts_INT)

## 14 Depozitare/depozitare pe timp de iarnă

Înainte de perioada de îngheț, componentele pentru curățire – pompa de apă murdară (**14**), regulatorul (**15**) și dispozitivul de pre-limpezire cu radiație ultravioletă (**16**) trebuie depozitate ferite de îngheț.

- Efectuați o curățire completă (vezi capitolul **Efectuarea curățirii complete**) și verificați ca piesele componente să nu prezinte defecțiuni.
  - Vasul (**3**) și filtrul din burete (**49**) trebuie depozitate ferite de îngheț. Pompați totuși apa din vasul (**3**) înainte de golirea lui completă.
- Acoperiți vasul (**3**), astfel ca să nu poată pătrundă apă în el.
  - Numai capacul montat (**1**) nu este suficient, deoarece prin deschiderea pentru regulator, apa se scurge în vas.

Pentru acoperire OASE recomandă:

- Capac FiltoMatic, Mărimea L, pentru FiltoMatic 7000 CWS și 14000 CWS (comanda OASE Nr. 50268)
- Capac FiltoMatic, mărimea XL, pentru FiltoMatic 25000 CWS (comanda OASE Nr. 50269)

## 15 Îndepărtarea deșeurilor

Evacuați deșeurile acumulate în aparat respectând dispozițiile legale pe plan național.

Превод на оригиналното упътване за употреба



**ПРЕДУПРЕЖДЕНИЕ**

- ▶ Този уред може да се използва от деца от 8 -годишна възраст и нагоре, както и от хора с намалени физически, сензорни или умствени възможности или такива, които нямат опит и познания, само ако са наблюдавани или инструктирани за безопасната употреба и разбират произтичащите от това опасности.
- ▶ Децата не играят с уреда.
- ▶ Почистването и поддръжката не трябва да се извършват от деца без надзор.
- ▶ Уредът трябва да е обезопасен със защитно съоръжение за ток на утечка с номинален ток на утечка от максимум 30 mA.
- ▶ Свържете уреда само ако електрическите данни на уреда и електрозахранването съвпадат. Данните за уреда се намират върху заводската табела на корпуса му, върху опаковката или в настоящото ръководство.
- ▶ Възможни са смърт или тежки наранявания от токов удар! Преди контакт с водата, изключете уредите с напрежение >12 V AC или >30 V DC от електрическата мрежа.
- ▶ Повреденият свързващ проводник не подлежи на смяна. Изхвърлете уреда.

## Съдържание

1	За това ръководството за употреба .....	297
2	Указания за безопасност .....	297
2.1	Електрическо свързване.....	297
2.2	Безопасна работа.....	297
3	Размер на доставката .....	298
4	Преглед .....	298
5	Правни разпоредби .....	298
5.1	Употреба по предназначение.....	298
5.2	Разширени условия на гаранцията за ClearWaterSystem на фирма OASE.....	298
6	Поставяне и монтаж .....	299
7	Монтаж .....	300
8	Въвеждане в експлоатация .....	301
9	Обслужване.....	302
9.1	Преглед Контролер .....	302
9.2	Настройка на помпата за мръсна вода .....	303
9.3	Настройка на UVC-устройството за предварителна очистка.....	304
10	Отстраняване на повреди.....	305
11	Почистване и поддръжка .....	306
11.1	Почистване на пенофилтрите .....	306
11.2	Свалете почистващите компоненти и ги разделете един от друг .....	306
11.3	Почистване на помпата за мръсна вода .....	307
11.4	Сменете UVC-лампата в UVC-устройството за предварителна очистка.....	307
11.5	Проконтролирайте почистващия ротор .....	308
11.6	Сменете пенофилтрите .....	308
11.7	Извършете цялостно почистване .....	309
12	Бързо износващи се части.....	310
13	Резервни части .....	310
14	Съхранение/Зазимяване .....	310
15	Изхвърляне .....	310



## 1 За това ръководството за употреба

Добре дошли в OASE Living Water. С покупката на продукта **FiltoMatic CWS** Вие направихте добър избор.

Преди първото използване на уреда внимателно прочетете Ръководството и се запознайте с уреда. Всички работи по и с този уред трябва да се изпълняват в съответствие с настоящето ръководство.

Непременно спазвайте инструкциите за безопасност за правилното и безопасно ползване.

Грижливо съхранете това ръководство. При смяна на собственика, моля, предайте и ръководството.

## 2 Указания за безопасност

### 2.1 Електрическо свързване

- ▶ Електрическите инсталации трябва да отговарят на националните разпоредби за изграждане и могат да се правят само от електротехник.
- ▶ Дадено лице се счита за електротехник, ако е квалифицирано и упълномощено въз основа на своето професионално образование, познания и опит да оценява и извършва възложената му работа. Работата като специалист обхваща също разпознаването на възможни опасности и спазването на действащите регионални и национални стандарти, предписания и разпоредби.
- ▶ При въпроси и проблеми се обръщайте към електроспециалист.
- ▶ Свързването на уреда е разрешено само тогава, когато електрическите данни на уреда и токовото захранване съвпадат. Данните за уреда се намират върху заводската табела на уреда, върху опаковката или в настоящото ръководство.
- ▶ Свързвайте уреда само към монтиран според изискванията контакт.
- ▶ Удължаващи кабели и токови разпределители (напр. многогнездови контакти) трябва да са подходящи за използване на открито (защитени от пръски вода).
- ▶ Пазете щепселните съединения от навлизане на влага.

### 2.2 Безопасна работа

- ▶ Използвайте FiltoMatic CWS само, когато във водата няма хора.
- ▶ Не носете или теглете устройството за предварителна очистка с UVC и помпата за мръсна вода на FiltoMatic CWS за свързващите проводници.
- ▶ Не използвайте дефектни уреди. При дефектни електрически свързващи проводници FiltoMatic CWS не бива да се пуска. Веднага извадете мрежовия щепсел. Не са възможни ремонти по свързващите проводници на устройството за предварителна очистка с UVC съотв. на помпата за мръсна вода. Сменете компонентите. Дефектните компоненти надлежно отстранете като отпадък.
- ▶ Никога не отваряйте корпуса на устройството за предварителна очистка с UVC, на помпата за мръсна вода, на управлението или неговите принадлежащи части, ако това не е изрично указано в това упътване за употреба.
- ▶ Използвайте само оригинални резервни части и аксесоари.
- ▶ Никога не филтрирайте други течности освен вода.
- ▶ Излъчването на UVC-лампа е опасно за очите и кожата и в ниски дози! Никога не пускайте UVC-лампата в дефектен корпус или извън него.
- ▶ Никога не пускайте UVC-лампата без почистващ ротор, тъй като той също е защита от UVC-лъчение.
- ▶ Свърхнапрежение в мрежата може да доведе до смущения в работата на уреда. Информация по този въпрос ще намерите в глава "Отстраняване на смущения".

### 3 Размер на доставката

► Отворете капака (1) с въртящата ръчка (2) за да извадите монтажните части (рис. А).

Рис. В	Брой	Описание
3	1	Резервоар FiltoMatic CWS
4	1	Изход DN75
5	1	Плоско уплътнение DN75
6	1	Плоско уплътнение 1 ½"
7	1	О-пръстен DN40
8	1	Изходящ накрайник DN40
9	1	Входящ накрайник 1 ½"
10	2	Холендрова гайка
11	1	Скоба за маркуч
	1	Ръководство за употреба
	1	Ръководство за бърз монтаж
	1	Гаранционна книжка
	1	Гаранционна карта за чиста вода
	1	Карта за удължаване на гаранцията 2+1

### 4 Преглед

Рис. С	Обозначение	Обозначение виж глава ...
3	резервоар	Монтаж, почистване и техническа поддръжка
4	Изход DN75	Монтаж
8	Изходяща тръба за мръсна вода DN40	Монтаж
9	Входяща тръба 1 ½"	Монтаж
12	Индикатор за степента на замърсяване	Почистване и поддръжка
13	Пенодържател	Почистване и поддръжка
14	Помпа за мръсна вода	Почистване и поддръжка
15	Контролер	Обслужване
16	Уред за предварителна очистка с UV лъчи тип С	Почистване и поддръжка
17	Преградна задвижка на входа	Пускане в действие, почистване и техническа поддръжка
18	Контролно прозорче UVC-лампа	Почистване и поддръжка
19	Фиксираща кука	Почистване и поддръжка
20	Отвор за пълнене Biokick CWS	Пуск в действие

### 5 Правни разпоредби

#### 5.1 Употреба по предназначение

FiltoMatic CWS като филтърна система за механично и биологично почистване на градински езера трябва да се използва при температура на водата от +4°C до +35°C. Уредът е предвиден само за частна употреба и трябва да се използва само за почистване на градински езера с или без риби.

#### 5.2 Разширени условия на гаранцията за ClearWaterSystem на фирма OASE

Претенции по гаранцията могат да се предявяват само по отношение на фирма OASE GmbH, Tecklenburger Straße 161, D-48477 Hörstel, Германия, ако изпратите уреда за рекламация или част на уреда с оригиналната касова бележка на търговеца на OASE без транспортни разходи на свой собствен риск при транспорта, настоящия гаранционен документ, както и писмена информация на дефекта за рекламация. В случай на дефект по помпата за мръсна вода, UVC-устройството за предварителна очистка или контролера трябва да изпратите само отделния дефектен компонент (помпа за мръсна вода, UVC-устройство за предварителна очистка, контролер), а не целия уред.

## 6 Поставяне и монтаж

За да може FiltoMatic CWS почти от самото начало да се задвижи без техническа поддръжка, предварително трябва основно да почистите градинското езеро. За това почистване OASE препоръчва смукателя на тиня от езера Pondovac. Ако FiltoMatic CWS ще се използва за ново изградено градинско езеро, по правило това почистване може да отпадне.

### Монтаж на FiltoMatic CWS (рис. D, E)

Съставете план за монтажа на FiltoMatic CWS. Чрез внимателно планиране и вземане под внимание на условията на околната среда ще достигнете оптимални условия за работа на FiltoMatic CWS. Следващите точки са помощни при Вашето планиране.

- ▶ Оптимално обратно движение на водата от FiltoMatic CWS към градинското езеро се гарантира от течение на ручей. По този начин филтрираната езерна вода се обогатява с кислород, преди да се върне в езерото. Ако местните дадености не допускат преминаването на ручей, изтичането съответно трябва да се удължи с тръба DN75, така че филтрираната вода да се връща обратно в езерото през тръбата. Монтажът на тръба DN75 се описва в глава "Монтаж".
- ▶ FiltoMatic CWS трябва непременно да се инсталира хоризонтално, за да се предотврати изпразване на езерото при преливане. За инсталирането използвайте нивелир.
- ▶ Вземете под внимание големия обем на FiltoMatic CWS и в резултат от това теглото в напълнено състояние. Изберете подходяща основа или плоча в изкоп, за да предотвратите слягането след това на FiltoMatic CWS.
- ▶ Планирайте достатъчно свободно пространство за движение, за да можете да извършвате почистване и техническа поддръжка.
- ▶ Направете достатъчен по размер изкоп за монтажа на FiltoMatic CWS (рис. D). Тук обърнете внимание, че FiltoMatic CWS може да бъде заровен до горното стъпало (рис. E, височина „с“). Ориентируйте се за размера на изкопа по следната таблица:

Модел	a	b	c (+ височина на подовата плоча)
FiltoMatic CWS 7000	около 50 cm	около 50 cm	около 30 cm
FiltoMatic CWS 14000	около 50 cm	около 50 cm	около 50 cm
FiltoMatic CWS 25000	около 50 cm	около 70 cm	около 50 cm

- ▶ Напълнете резервоара (3) с вода, преди да запълните с почва, за да не се смачка резервоарът.
- ▶ Подведете края на тръбата DN40 за изтичане на мръсната вода толкова надалеч, че изпомпаната мръсна вода да не може да се върне в езерото.

## 7 Монтаж

### Монтирайте FiltoMatic CWS

FiltoMatic CWS се доставя предварително монтиран. Вие трябва да монтирате само изходящата тръба и връзките за входящата тръба и отточната тръба за мръсна вода.



Накрайникът за изходящата тръба (8) за изтичане на мръсната вода е прозрачен. По този начин по-късно при почистване може да се покаже степента на замърсяване на изтичащата вода. Ако от изходящата мръсна тръба изтича видимо чиста вода, процесът на изпомпване може да се спре. Почистването е завършено.

### Монтирайте изходящата тръба (рис. F)

1. Сложете плоското уплътнение (5) над монтирания към корпуса винт на изпускателното отворстие (25).
2. Завийте изпускателния елемент (4) върху изпускателния винт (25).
3. Евент. присъединете тръба DN75 (26) за удължаване към изпускателния елемент (4), за да може филтрираната вода да се върне обратно в езерото. Наклонът на тръбата DN75 трябва да съставлява най-малко 1,5%.

OASE препоръчва като удължение за изпускателната тръба:

- Тръба DN75, 480 мм, черна (OASE № поръчка 55043)
- Тръбен винкел DN75, 45°, черен (OASE № поръчка 55044)
- Тръбен винкел DN75, 87°, черен (OASE № поръчка 55045)
- Тръбен винкел DN75, T, черен (OASE № поръчка 55046)

### Монтирайте входящата тръба (рис. F)

1. Вкарайте входящия накрайник (9) и плоското уплътнение (6) в холендровата гайка(10) и го затегнете към резбата (21) на преградната задвижка.
2. Сложете маркучна скоба (11) върху идващия от помпа Aquatax маркуч (24). Сложете маркуча върху входящия накрайник (9) и фиксирайте със скобата.  
OASE препоръчва за маркуч: спирален маркуч, зелен (OASE поръчка № 52981)



Преди монтажа сложете края на маркуча за две минути в гореща вода, за да може маркучът по-лесно да се намести върху входящия накрайник (9).

### Монтирайте изходящия участък за мръсната вода (рис. F)

1. Монтирайте O-пръстен(7) върху изходящия накрайник (8) и го сложете в холендровата гайка (10). След това затегнете към резбата монтирания изходящ отвор за мръсна вода (22).
2. Поставете тръба DN40 (23) върху изходящия накрайник (8). Положете края на тръбата DN40 до място, където мръсната вода за изпомпване може да се просмуче. Наклонът в тръбата DN40 трябва да съставлява 1,5 % ... 2 %.  
OASE препоръчва като удължение за изходящата тръба за мръсна вода :
  - Тръба DN40, 480 мм, черна (OASE поръчка № 50307)
  - Тръбен винкел DN40, 45°, черен (OASE поръчка № 50308)

## 8 Въвеждане в експлоатация

---



**Внимание!** Чувствителни електрически конструктивни детайли.

**Възможни последици:** Уредът ще се повреди.

**Предпазни мерки:**

- ▶ Не присъединявайте уреда към неустойчиво електрозахранване.
  - ▶ Не използвайте изключвател с часовников механизъм към уреда.
- 



**Внимание!** Опасно електрическо напрежение.

**Възможни последици:** Смърт или тежки наранявания.

**Предпазни мерки:** Преди да бъркате във водата и преди работа по уреда изтеглете щепсела от мрежата (фиг. G).

---

Спазвайте инструкциите за техническа безопасност!

FiltoMatic CWS се включва автоматично, когато се свърже към токоподаването.

**Включване (рис. G):** Пъхнете мрежовия щекер (27) в контакта.

**Изключване (рис. G):** Извадете мрежовия щекер (27).

**Напълнете резервоара с вода (рис. C)**

- ▶ Преди пускането в действие на FiltoMatic CWS включете помпата Aquamax. Резервоарът (3) се пълни с вода.
- 



За пълнене на резервоара с вода преградната задвижка (17) трябва да е отворена. За тази цел натиснете преградната задвижка (17) надолу до упор.

---

Ако нивото на водата в резервоара (3) достигне изходящия отвор (4), филтрираната вода тече през изходящия отвор (4) обратно в езерото.

За другите настройки на FiltoMatic CWS прочетете глава "Обслужване".

**Напълнете биологичния филтров стартер (рис. C)**

За бързото изграждане на популации от бактерии се препоръчва филтровият стартер Biokick CWS на фирма OASE (OASE поръчка № 50295). Микроорганизмите се заселват във филтърната система, размножават се и с разграждането на излишните хранителни вещества се грижат за по-добро качество на езерната вода.

- ▶ Напълнете нужното за обема на езерото количество Biokick CWS във входящото отворстие (20).

## 9 Обслужване

### 9.1 Преглед Контролер

**FiltoMatic | CWS**

°C  
h × 100

Controller

C1 C2 C3 C4 C5 C6

PUMP INTERVAL UVC

C1	дисплей
C2	Светодиоден индикатор за функцията на помпата за мръсна вода
C3	Светодиоден индикатор за функцията UVC
C4	Бутон за ръчен режим на помпата за мръсна вода
C5	Бутон за настройка на програма за почистване на помпата за мръсна вода
C6	Бутон за настройка на работна програма за UVC-устройството за предварителна очистка

**Индикатори на контролера**

Дисплеят (C1) стандартно показва

- температурата на водата.
- автоматично 2 секунди след последното натискане на бутона отново показва температурата на водата
- след съответния избор програмите за почистване.
- при задействане на бутон запаметените настройки.
- оставащия живот (h × 100) на UVC-лампата.

Съобщения на дисплея (C1)

- "LA" мига в ритъм 8 сек. 1×: UVC-лампата е изработила 7500 работни часа; остават още 500 работни часа
- "LA" мига в ритъм 8 сек. 2×: UVC-лампата е изработила 8000 работни часа и трябва да се смени.
- "PS" светва в ритъм 4 сек.: Помпата за мръсна вода е достигнала макс. време за работа и е блокирана за 1,5 часа.

Светодиод за помпа мръсна вода (C2)

- Светодиодът мига в зелено: Частично изпразване на резервоара.
- Светодиодът свети в зелено: Пълно изпразване на резервоара.
- Светодиодът свети в червено: Помпата е блокирала.
- Светодиод изключен: Помпата не е активна.

Светодиод за UVC-устройството за предварителна очистка (C3)

- Светодиодът свети в синьо: UVC-устройството за предварителна очистка е включено.
- Светодиодът мига в синьо с ритъм 8 сек.: UVC-устройството за предварителна очистка се намира в работна програма „автоматизация“ (AU).
- Светодиод изключен: UVC-устройството за предварителна очистка е изключено.

**Инструкция:**

Интегрираният термометър постоянно измерва температурата на водата, а с нея и базисната величина за работните програми.

Силиконовият капак пази контролера от замърсявания и не накърнява нито четенето на дисплея, нито функционалността на бутоните. Контролерът е непромокаем и може да работи и без силиконов капак.

## 9.2 Настройка на помпата за мръсна вода

Степента на замърсяване на езерната вода наред с температурата на водата се определя като решаваща за количеството риба. Помпата за мръсна вода изпомпва на интервали замърсяванията от дъното на резервоара. С помощта на различните програми за почистване интервалът за изпомпване на мръсната вода може индивидуално да се нагоди към степента на замърсяване. Едно почистване трае около 9 сек. Един почистващ цикъл консумира около 4 литра вода. Таблицата показва възможностите за избор на програмите за почистване. Програмата за почистване **ИНТЕРВАЛ 1** съдържа най-много интервали за почистване, **ИНТЕРВАЛ 4** - най-малко. Изберете програма, която е най-подходяща за степента на замърсяване на езерната вода. При доставката предварително е настроена програма за почистване **ИНТЕРВАЛ 2**.

Температура на водата	Програми за почистване помпа за мръсна вода				
	+ Интервали		- Интервали		
	ИНТЕРВАЛ 1	ИНТЕРВАЛ 2	ИНТЕРВАЛ 3	ИНТЕРВАЛ 4	ИЗКЛ.
< 5°C	изкл.	изкл.	изкл.	изкл.	изкл.
< 8°C	1 × на ден	на всеки 2 дни	на всеки 3 дни	на всеки 3 дни	изкл.
8°C - 14°C	2 × на ден	1 × на ден	на всеки 2 дни	на всеки 3 дни	изкл.
15°C - 21°C	4 × на ден	2 × на ден	1 × на ден	на всеки 2 дни	изкл.
≥ 22°C	8 × на ден	4 × на ден	2 × на ден	1 × на ден	изкл.



При температура на водата <0°C и >35°C програмите за почистване са неактивни. Помпата може да бъде задвижена само ръчно. За цялостно изпомпване трябва да държите продължително време натиснат бутон PUMP (C4).

### Настройка на програма за почистване помпа за мръсна вода

1. Натиснете бутон INTERVAL (C5). Програмата за почистване **ИНТЕРВАЛ 2** се показва (C1) на дисплея.
2. Натискайте бутон INTERVAL (C5) толкова пъти, докато не се покаже исканата програма за почистване.
3. Пуснете бутон INTERVAL, (C5) когато се покаже исканата програма за почистване.
  - Настройката е запазена, когато на дисплея (C1) след около 2 секунди се покаже температурата на водата.

### Изпомпайте ръчно мръсната вода

Мръсната вода може да се изпомпва и ръчно по всяко време.

- ▶ Натиснете бутон PUMP (C4)
  - Светодиодът (C2) мига в зелено. Изпускането на мръсната вода започва веднага.



- ▶ Ако натискате бутон PUMP (C4) по-дълго от 10 секунди, започва цялостно изпразване на резервоара. Зеленият светодиод (C2) свети. Помпата за мръсна вода работи максимум 4 минути. Можете да спрете изпразването, ако натиснете бутон PUMP (C4) само веднъж.
- ▶ За предотвратяване на щети от прегряване максималното време за работа на помпата за мръсна вода е ограничено на 12 минути за 1,5 часа. При силно замърсяване времето за работа може да се ограничи и на 8 минути. След достигане на макс. време за работа помпата не може вече да се пусне ръчно. На дисплея се показва "PS". След 1,5 часа помпата за мръсна вода отново е готова за работа.

### 9.3 Настройка на UVC-устройството за предварителна очистка

Степента на замърсяване на езерната вода чрез образуването на водорасли се определя в значителна степен от температурата на водата. Der UVC-устройството за предварителна очистка с UV-лъчите отстранява зелените и плуващите водорасли в долните слоеве на водата и по този начин е важен компонент за почистването на езерната вода. В зависимост от температурата на водата с работната програма **AU** UVC-лампата на UVC-устройството за предварителна очистка се включва и изключва на интервали и по този начин се нагажда индивидуално към степента на замърсяване. Следната таблица показва работната програма **AU** (автоматика) на UVC-устройството за предварителна очистка и работните състояния **ON** (вкл.) и **OF** (изкл.).

Температура на водата	Работни програми UVC-устройство за предварителна очистка			
	AU		ON	ИЗКЛ.
	UVC-лампата е включена	UVC-лампата е изключена	UVC-лампата е постоянно включена	UVC-лампата е постоянно изключена
< 8°C	8 ч.	16 ч.		
8°C - 14°C	48 ч.	24 ч.		
15°C - 21°C	72 ч.	24 ч.		
≥ 22°C	96 ч.	24 ч.		



При доставката е предварително настроена работната програма **AU**.

- ▶ При включване в мрежата стартира работната програма **AU** с интервал „изкл.“. Не свети UVC-лампа. Ако преди пуска в действие поставите Biokick CWS, с негова помощ се запазват бактериалните култури в Biokick CWS.
- ▶ Ако се избере работната програма **AU** ръчно, стартира UVC-устройството за предварителна очистка с интервал „вкл.“.

#### Настройка на работната програма за UVC-устройството за предварителна очистка

1. Натиснете бутон UVC (**C6**). Работната програма **AU** се показва на дисплея (**C1**).
2. Натискайте бутона UVC (**C6**) толкова пъти, докато не се покаже исканата работна програма.
3. Пуснете бутон UVC (**C6**), когато се покаже исканата работна програма.
  - Настройката е запаметена, когато на дисплея (**C1**) след около 2 секунди се покаже температурата на водата.

#### Извикайте брояча за работни часове на UVC-устройството за предварителна очистка

Продължителността на живот на една UVC-лампа за UVC-устройството за предварителна очистка съставлява около 8000 часа. Интегрираният брояч за работни часове отчита по принципа Countdown от тази стойност с обратно отчитане.

- ▶ Дръжте натиснат бутона UVC (**C6**) 5 секунди. На дисплея (**C1**) се показва число.
  - Умножете числото по 100, за да получите оставащите часове.
  - Пример: показана стойност '45' × 100 = 4500 оставащи работни часове.

#### Занулете брояча за работни часове на UVC-устройството за предварителна очистка

След смяната на UVC-лампа трябва да занулите брояча на работните часове.

1. Дръжте натиснат бутона UVC (**C6**) 12 секунди без прекъсване!
  - След 5 секунди на дисплея се показва (**C1**) оставащата продължителност на живот. След това премигва индикаторът. Ако на дисплея (**C1**) се покаже температурата на водата, трябва да върнете брояча на работните часове на 8000 часа.
2. Пуснете бутона UVC (**C6**).



## 10 Отстраняване на повреди

Повреда	Причина	Отстраняване на смущението
Контролерът не се включва	Липсва захранващо напрежение от мрежата	Проверете напрежението в мрежата Проконтролирайте захранващия проводник
	Контролерът не е правилно закрепен върху UVC-устройството за предварителна очистка	Проверете закрепването на контролера
От изходящата тръба DN75 не се връща вода в езерото	Помпата Aquatax не е включена	Включете помпата Ахиатах
	При отворен капак преградната задвижка е затворена	Отворете преградната задвижка
Помпата за мръсна вода не се включва	Роторът на помпата е блокирал	Почистете ротора на помпата
	Резервоарът вече е изпразнен	Напълнете резервоара
	Изпразнете частично резервоара, помпата за мръсна вода не може да засмуче	Напълнете резервоара
	При температура на водата <0°C и >35°C програмите за почистване са неактивни	Помпата за мръсна вода може да се задвижи само ръчно. – За цялостно изпомпване задръжте натиснат бутон PUMP.
	Помпата за мръсна вода е достигнала макс. време за работа. На дисплея се показва "PS".	Изчакайте 1,5 часа. След това помпата за мръсна вода отново е готова за работа.
UVC-лампата не се включва	UVC-лампата е дефектна	Смяна на ултравиолетовата лампа UVC
	Поради свръхнапрежение в мрежата предпазното устройство в UVC-устройството за предварителна очистка е сработило	Изключете напрежението от мрежата и отново го включете, за да върнете предпазното устройство в начално положение – Проверете в контролното прозорче, дали свети UVC-лампата (синя светлина) – За проверка евентуално включете с бутона UVC UVC-лампата (работно състояние ON)

## 11 Почистване и поддръжка



**Внимание!** Опасно електрическо напрежение!

**Възможни последствия:** смърт или тежки наранявания.

**Предпазни мерки:**

- ▶ Преди да бъркате във водата изключете от мрежата напрежението на всички намиращи се във водата уреди.
- ▶ Преди работа по уреда изключете напрежението от мрежата.

### 11.1 Почистване на пенофилтрите

Интервалите за почистване зависят от степента на замърсяване на пенофилтрите. Повишено ниво на водата в индикатора за степента на замърсяване (**рис. С, 12**) на вътрешния капак сигнализира, че производителността на почистването на пенофилтрите намалява. Почистване е нужно от степен на замърсяване от 75% и нагоре или най-късно при преливане .

**Така почистете пенофилтрите (рис. Н, I, J)**

1. Отворете капака (**1**) с въртящата ръчка (**2**) и го свалете от резервоара (**3**).
2. Затворете преградната задвижка (**17**) с изтегляне нагоре.
  - Повече не тече вода от езерото в резервоара.
  - Инstrukция: При затваряне на преградната задвижка (**17**) пръска вода от смукателния щуцер за въздух.
3. Изтеглете нагоре държателя на пенофилтъра (**13**) няколко пъти.
  - Пенофилтрите се притискат един към друг. Замърсителите се отмиват.
4. Натиснете бутон PUMP (**C4**) на контролера (**15**) за повече от 10 секунди.
  - Светодиодът (**C2**) свети зелено. Мръсната вода в резервоара се изпомпва изцяло.
5. Отворете преградната задвижка (**17**) с натискане надолу.
  - Резервоарът отново се пълни с езерна вода.



Повторете процеса на почистване при силно замърсяване на пенофилтрите.

### 11.2 Свалете почистващите компоненти и ги разделете един от друг

За почистването и техническата поддръжка на почистващите компоненти помпа за мръсна вода (**14**) и UVC устройство за предварителна очистка (**16**) е нужно те да се извадят от резервоара. Контролерът (**15**) е сложен върху UVC-устройството за предварителна очистка. Почистващите компоненти не са здраво свързани с вътрешния капак, а (**47**) се намират във водачите на вътрешния капака (**47**) съотв. на преградната задвижка (**17**).

**Така махнете почистващите компоненти (рис. К)**

1. Отворете капака (**1**) с въртящата ръчка (**2**) и го свалете от резервоара (**3**) (**рис. Н**).
2. Затворете преградната задвижка (**17**) с изтегляне нагоре.
  - Повече не тече вода от езерото в резервоара.
  - Инstrukция: При затваряне на преградната задвижка пръска вода от смукателния щуцер за въздух.
3. Вдигнете почистващите компоненти помпа за мръсна вода (**14**) и UVC-устройство за предварителна очистка (**16**) като блок от вътрешния капак (**47**).

**Освободете почистващите компоненти и контролера един от друг (рис. L)**

1. Дръжте натисната фиксиращата кука (**30**) при UVC-устройството за предварителна очистка (**16**).
2. Отделете контролера (**15**) със сила от UVC-устройството за предварителна очистка.
3. Изтеглете свързващия кабел (**28**) на помпата за мръсна вода със сила от контролера (**15**).
4. Поставете силиконовите защитни капачки за защита на отворените втулки.
5. Сглобете почистващите компоненти и контролера в обратен ред (**рис. М**).
  - При сглобяване на контролера и UVC-устройството за предварителна очистка внимавайте стрелките на двата компонента да сочат една към друга.



При сглобяването проконтролирайте как са поставени О-пръстените (**29**) на точките на свързване на контролера и на UVC-устройството за предварителна очистка ! Почистете при нужда О-пръстените (**29**). Ако О-пръстените липсват или не са правилно поставени, електрическите контакти корозират. Компонентите се повреждат непоправимо!

### 11.3 Почистване на помпата за мръсна вода

Почистване на помпата за мръсна вода е нужно, ако роторът на двигателя на помпата (33) е силно замърсен или блокирал. Това може да се случи поради по-големи замърсяващи частици, като напр. камъчета. Ако помпата за мръсна вода е силно замърсена или блокирала, светодиодният индикатор (C2) на контролера (15) светва червено.

**По този начин ще почистите помпата за мръсна вода (рис. N)**

1. Завъртете корпуса на двигателя (33) докато символът с „Ключалка отворена“ не посочи към стрелката на горната тръба (31).
2. Свалете корпуса на двигателя (33) и го почистете.
3. Сглобете в обратен ред.
  - Важно: Корпусът на двигателя (33) е едва тогава фиксиран, когато символът "ключалка затворена" сочи към стрелката на горната тръба (31) (рис. N).
4. Натиснете веднъж бутон PUMP (C4).
  - Светодиодът (C2) се сменя от червено на зелено. Помпата за мръсна вода (14) тръгва. В противен случай помпата за мръсна вода (14) не се задвижва поради повреда. По този въпрос виж глава "Отстраняване на повреди".
5. Ако е нужно, почистете преливника на горната тръба (31). За целта отворете защитния капак на мръсната тръба (32).

### 11.4 Сменете UVC-лампата в UVC-устройството за предварителна очистка



**Внимание!** Опасно ултравиолетово лъчение.

**Възможни последици:** Тежки наранявания на очите и кожата.

**Предпазни мерки:** Включвайте уреда само с монтиран корпус.



Дефектна UVC-лампа не се индикира от контролера (15). Проконтролирайте функционирането на UVC-лампата, като поглеждате през контролното прозорче (18) на равномерни разстояния (рис. O).

UVC-лампата има ограничен срок на живот и след изтичането му трябва да се смени (виж също глава **Запитване брояча за работни часове UVC-устройство за предварителна очистка**).

1. Завъртете водния корпус (35) докато символът с „Ключалка отворена“ не посочи върху стрелката на UVC-горната част (34) (рис. O).
2. Изтеглете водния корпус (35) (рис. O).
3. изтеглете почистващия ротор (37) от тръбата от кварцово стъкло (45) (рис. P).
4. Разхлабете болта (40) на холендровата гайка (39) и отвийте холендровата гайка (39) (рис. Q).
5. Изтеглете тръбата от кварцово стъкло (45) с O-пръстена (46) с въртеливо движение (рис. R).
6. Изтеглете защитния елемент на UVC-лампата (44) (рис. R).
7. Издърпайте UVC-лампата (43) от гнездото ѝ на UVC-горна част (34) и я сменете (рис. R).
8. Сглобете UVC-устройството за предварителна очистка в обратен ред.
  - Важно: Водният корпус (35) е едва тогава затворен, когато символът "ключалка затв." сочи върху стрелката на UVC-горна част (34) (рис. O).



- ▶ При сглобяването внимавайте, ограничителят (41) на холендровата гайка (39) да чукне ограничителя (42) на UVC-горна част (34). Болтът (40) може едва тогава да бъде завинтен (рис. Q).
- ▶ O-пръстенът (36) на затвора на водния корпус (35) е силно затегната. Сваляйте O-пръстена (36) само тогава, ако трябва да се смени, напр. е станал порест (рис. O).
- ▶ В тръбата от кварцово стъкло (45) се образува кондензна влага. Тази кондензна влага не може да се избегне и няма влияние върху функционирането и безопасността.
- ▶ Тръбата от кварцово стъкло (45) с времето може да се надраска или да стане мътна. В този случай вече няма и достатъчна почистваща мощност на UVC-лампата (43). Тръбата от кварцово стъкло (45) трябва да се смени.

### 11.5 Проконтролирайте почистващия ротор

Почистващият ротор (37) чисти тръбата от кварцово стъкло (45). Той се задвижва от водното течение във водния корпус (рис. P).

Постоянното ротационно движение на почистващия ротор (37) води в дългосрочен план до износване лагерната втулка (38). Тогава почистващият ротор (37) трябва да бъде сменен (рис. P).

1. Завъртете водния корпус (35) докато символът "ключалка отв." не посочи стрелката върху UVC-горна част (34) (рис. O).
2. Изтеглете водния корпус (35) (рис. O).
3. Проверете границата на износване на лагерната втулка (38).
  - Ако лагерната втулка (38) е износена чак до 0 мм, трябва да смените почистващия ротор (37) (рис. P).
4. Сглобете UVC-устройството за предварителна очистка в обратен ред.
  - Важно: Водният корпус (35) е едва тогава затворен, когато символът "ключалка затв." сочи върху стрелката на UVC-горна част (34) (рис. O).

### 11.6 Сменете пенофилтрите

Пенофилтрите (49) би трябвало да се сменят всяка година.

**Сменете пенофилтрите по следния начин:**

1. Отворете капака (1) с въртящата ръчка (2) и го свалете от резервоара (3) (рис. H).
2. Затворете преградната задвижка (17) с изтегляне нагоре (рис. S).
  - Повече не тече вода от езерото в резервоара.
  - **Инструкция:** При затваряне на преградната задвижка (17) пръска вода от смукателния щуцер за въздух.
3. Изтеглете пенофилтрите (13) във вътрешния капак (47) няколко пъти. Водата се изцежда от пенофилтрите (49) (рис. I).
4. Натиснете бутон PUMP (C4) на контролера (15) за повече от 10 секунди (рис. J).
  - Светодиодът (C2) свети зелено. Мръсната вода в резервоара се изпомпва.
5. Вдигнете почистващите компоненти помпа за мръсна вода (14) и UVC-устройство за предварителна очистка (16) от вътрешния капак (47) (рис. K).
6. Освободете сините фиксиращи куки (19) от двете страни и извадете вътрешния капак (47) с пенодържателите (13) от резервоара (рис. S).
7. Пенодържателя (13) да се изтегли леко нагоре, двете сини фиксиращи куки (48) при пенодържателите (13) да се притиснат една към друга и да се бутнат надолу извън вътрешния капак (47) (рис. T).
8. Четирите черни фиксиращи куки (54) на горната част на пенофилтъра (13) да се натиснат навътре и заедно с филтърния патрон (49) да се извадят надолу (рис. T).
  - **Инструкция:** Една след друга двете срещуположно лежащи фиксиращи куки (54) да се притиснат една към друга и да се избутат надолу от вътрешния капак (47).
9. Употребеният филтърен патрон (49) и долната част на пенофилтъра (55) да се изтеглят от пенодържателя (13) (рис. U).
  - Филтърният патрон да се отстрани като отпадък съгласно техническите изисквания.
10. Първо да се сложи нова долна пеночаст (55), след това нов филтърен патрон (49) върху пенодържателя (13) (рис. U).
  - Да се внимава филтърния патрон (49) да пасне точно в долната пеночаст (55).
11. Пенодържателят (13) с нов филтърен патрон (49) да се сложи отдолу във вътрешния капак. При това действие пенодържателят да се изтегли толкова високо, че двете сини фиксиращи куки (48) и четирите черни (54) да влязат в гнездото на вътрешния капак (рис. T).
  - **Важно:** Само ако и четирите фиксиращи куки (54) са влезли, е осигурено безупречно полагане на филтърния патрон (49).

## 11.7 Извършете цялостно почистване

Леки реещи се частици се филтрират механично от пенофилтрите и евент. се разграждат биологически. Реещи се частици, които са по-тежки от водата, се отлагат на дъното на резервоара и го замърсяват. Веднъж годишно правете цялостно почистване, за предпочитане тогава, когато зазимявате FiltoMatic CWS.

### Изпразването напълно резервоара

Пълното изпразване на резервоара трае 4 минути.

1. Изключете помпата Aquatax.
2. Отворете капака (1) с въртящата ръчка (2) и свалете от резервоара (3) (рис. H).
3. Пенофилтрите (13) изтеглете нагоре три пъти (рис. J).
  - Пенофилтрите се притискат един към друг. Замърсителите се отмиват.
4. Натиснете бутон PUMP (C4) повече от 10 секунди.
  - Светодиодът (C2) свети зелено. Резервоарът се изпразва.
  - Можете да спрете изпразването, като натиснете веднъж бутон PUMP (C4). Резервоарът е изцяло празен, когато помпата за мръсна вода изключи и през прозрачния изходящ крайник (6) не изтича вече вода.

### Почистете уреда

За тази цел трябва да махнете ламелния сепаратор (51) и пирамидата за замърсявания (52). Освен това трябва изцяло да изпразните с помпата резервоара и да извадите вътрешния капак (47). По този въпрос прочетете предишната глава.

#### Така махнете и почистете ламелния сепаратор

1. Натиснете надолу фиксиращите куки (50) и изтеглете нагоре ламелния сепаратор (51) от направляващите на резервоара (3) (рис. V).
2. Натиснете навътре фиксиращата кука (52) горе до ламелния сепаратор (51) и разделете една от друга двете части на ламелния сепаратор (51) (рис. W).
3. Почистете двете части с вода и мека четка.
4. Сглобете ламелния сепаратор (51) в обратен ред
5. Поставете ламелния сепаратор (51) в резервоара (3) (рис. Y).
  - Фиксиращата кука (50) трябва да се фиксира до преградната задвижка (17).

#### Свалете и почистете пирамидата за замърсявания (рис. X)

Свалете пирамидата за замърсявания (53) само при нужда. Демонтажът и монтажът е свързан със значителна употреба на сила.

1. Хванете отдолу пирамидата (53) и я освободете със силно изтегляне нагоре от трите фиксиращи устройства на дъното на резервоара.
2. Почистете пирамидата (53) с вода и мека четка.
3. Измийте дъното на резервоара.
4. Поставете пирамидата (53) със силно натискане върху фиксиращите устройства.
  - Фиксирането на устройствата трябва ясно да се чуе ("клик").



Между пирамидата (53) и дъното на резервоара е предвидено разстояние от около 8 мм. С помощта на това разстояние помпата за мръсната вода може да изпомпа мръсотията от дъното на резервоара. При сглобяването внимавайте да се спази това разстояние. Не се опитвайте да натискате до самото дъно на резервоара пирамидата (53) с прекомерна употреба на сила!

## 12 Бързо износващи се части

Бързо износваща се част	Модел	Идент. №
UVC CWS - лампа	FiltoMatic CWS 7000	56112
	FiltoMatic CWS 14000	56237
	FiltoMatic CWS 25000	56237
Тръба от кварцово стъкло	FiltoMatic CWS 7000	13312
	FiltoMatic CWS 14000	13332
	FiltoMatic CWS 25000	13332
Почистващ ротор	FiltoMatic CWS 7000	12703
	FiltoMatic CWS 14000	12705
	FiltoMatic CWS 25000	12705
Филтърни патрони	FiltoMatic CWS 7000	50901 (1×)
	FiltoMatic CWS 14000	50904 (1×)
	FiltoMatic CWS 25000	50904 (2×)

## 13 Резервни части

С оригинални части от OASE уредът ще продължи да функционира безопасно и надеждно. Резервни части и схеми към тях ще откриете на нашата интернет страница.



[www.oase-livingwater.com/spareparts\\_INT](http://www.oase-livingwater.com/spareparts_INT)

## 14 Съхранение/Зазимяване

Преди зимния период почистващите компоненти помпа за мръсна вода **(14)**, контролер **(15)** и UVC-съоръжение за предварителна очистка **(16)** трябва да се съхранят без опасност от замръзване.

1. Направете комплексно почистване (виж глава "извършване на комплексно почистване") и проверете компонентите за повреди.
  - Резервоарът **(3)** и пенофилтрите **(49)** не се нуждаят от съхранение с мерки срещу замръзване. Все пак изпразнете напълно преди това резервоара **(3)**.
2. Покрийте резервоара така, **(3)** че да не може да проникне вода в него.
  - Поставеният отгоре капак **(1)** не е достатъчен, защото през процепа за контролера може да влезе вода в резервоара.

OASE препоръчва за защитно покритие:

- FiltoMatic Cap, размер L, за FiltoMatic 7000 CWS и 14000 CWS (OASE № поръчка 50268)
- FiltoMatic Cap, размер XL, за FiltoMatic 25000 CWS (OASE № поръчка 50269)

## 15 Изхвърляне

Отстранете уреда като отпадък съгласно националните законови разпоредби.

Переклад оригінального посібника з експлуатації



### ПОПЕРЕДЖЕННЯ

- ▶ Діти від 8 років і старше, а також люди з обмеженими фізичними, сенсорними чи психічними можливостями або люди з невеликим досвідом та об'ємом знань можуть користуватись цим приладом, якщо вони при цьому знаходяться під контролем або отримали інструкції по безпечному поводженні з приладом, з повним розумінням всіх небезпек при роботі з ним.
- ▶ Діти не можуть гратися з приладом.
- ▶ Дітям заборонено чистити чи обслуговувати без належного контролю з боку дорослих.
- ▶ Прилад повинен бути захищений за допомогою захисного пристрою від струму ушкодження з максимальним розрахунковим струмом 30 мА.
- ▶ Під'єднайте пристрій лише в тому випадку, якщо електричні характеристики приладу збігаються з характеристиками джерела струму. Дані приладу містяться на заводській табличці, на упаковці або в цій інструкції.
- ▶ Ризик смерті або важких травм внаслідок ураження електричним струмом! Перед тим як торкатися води, від'єднайте прилади, що знаходяться у воді, з напругою >12 В змінного струму або >30 В постійного струму від електричної мережі.
- ▶ Заміна пошкодженого з'єднувального проводу не дозволяється. Утилізуйте прилад.

## Зміст

1	Докладніше про інструкцію з експлуатації.....	313
2	Інструкція з техніки безпеки.....	313
	2.1 Підключення до мережі.....	313
	2.2 Безпечна робота.....	313
3	Об'єм поставок.....	314
4	Огляд.....	314
5	Правові положення.....	314
	5.1 Використання пристрою за призначенням.....	314
	5.2 Розширені гарантійні умови Очисної системи води OASE.....	314
6	Установка.....	315
7	Монтаж.....	316
8	Уведення в експлуатацію.....	317
9	Обслуговування.....	318
	9.1 Огляд контрольного пристрою.....	318
	9.2 Установити очисний насос.....	319
	9.3 Установити ультрафіолетовий очисний пристрій.....	320
10	Усунення несправностей.....	321
11	Чистка і догляд.....	322
	11.1 Чищення фільтрів з піноматеріалу.....	322
	11.2 Компоненти очищення вийняти і від'єднати.....	322
	11.3 Очистити насос для відкачування брудної води.....	323
	11.4 Замінити ультрафіолетову лампу в ультрафіолетовому очисному пристрої.....	323
	11.5 Контролювати ротор очищення.....	324
	11.6 Замінити фільтри з піноматеріалу.....	324
	11.7 Провести комплексне очищення.....	325
12	Деталі, що швидко зношуються.....	326
13	Запасні частини.....	326
14	Збереження пристрою, в т. ч. взимку.....	326
15	Утилізація.....	326



## 1 Докладніше про інструкцію з експлуатації

Раді вітати вас у компанії «OASE Living Water». Придбавши дану продукцію **FiltoMatic CWS**, Ви зробили гарний вибір.

Перед першим використанням пристрою ретельно прочитайте інструкцію з експлуатації і ознайомтеся з пристроєм. Всі роботи з даним приладом та на ньому дозволяється проводити тільки при дотриманні умов цієї інструкції по експлуатації.

Обов'язково дотримуйтеся правил техніки безпеки для правильного та безпечного використання пристрою.

Ретельно зберігайте цю інструкцію з експлуатації. У випадку зміни власника передайте йому інструкцію з експлуатації.

## 2 Інструкція з техніки безпеки

### 2.1 Підключення до мережі

- ▶ Електромонтаж повинен відповідати національним будівельним інструкціям і виконуватися тільки кваліфікованими електриками.
- ▶ Особа вважається кваліфікованим електриком, тільки якщо вона на підставі професійного навчання, знання й досвіду підходить для виконання й оцінки доручених робіт. Спеціаліст також повинен вміти визначати можливі небезпеки, дотримуватися чинних регіональних і національних норм, приписів і положень.
- ▶ У разі виникнення питань і проблем звертайтеся до фахівця-електрика.
- ▶ Приєднання приладу можна виконувати лише у випадку, якщо електричні характеристики приладу збігаються з даними джерела струму. Дані приладу містяться на заводській табличці, на пакуванні або в цій інструкції.
- ▶ Підключайте прилад тільки до розетки, встановленої згідно з інструкцією.
- ▶ Подовжувачі й розподільники (наприклад, колодки) повинні бути призначені для використання на відкритому повітрі (захищені від водяних бризок).
- ▶ Штепсельні роз'єми необхідно захистити від впливу вологи.

### 2.2 Безпечна робота

- ▶ Вмикайте пристрій FiltoMatic CWS тільки у тому випадку, якщо у воді немає людей.
- ▶ Не носіть та не тягніть ультрафіолетовий очисний пристрій і насос FiltoMatic CWS за злучні проводи.
- ▶ Не вмикайте пошкоджені пристрої. При пошкоджених електричних злучних проводах FiltoMatic CWS не може бути ввімкненим. У цьому випадку негайно витягніть штекер з мережі електроживлення. Ремонт злучних проводів ультрафіолетового очисного пристрою або насоса стічної води не можливий. Замініть компоненти. Утилізуйте пошкоджені компоненти відповідно до технічних правил.
- ▶ Ніколи не відкривайте корпус ультрафіолетового очисного пристрою, насоса, розподільника або частин, які до них відносяться, якщо це не зазначено в цій інструкції для експлуатації.
- ▶ Використовуйте тільки оригінальні запасні частини і оригінальне обладнання.
- ▶ Забороняється фільтрувати за допомогою пристрою інші рідини, крім води!
- ▶ Випромінювання ультрафіолетової лампи навіть у невеликих дозах небезпечно для очей та шкіри! Ніколи не включаєте ультрафіолетову лампу в ушкодженому корпусі або поза корпусом.
- ▶ Ніколи не включаєте ультрафіолетову лампу без ротора очищення, тому що він також є захистом зору від ультрафіолетового випромінювання.
- ▶ Перенапруга в мережі може призвести до неполадок у роботі пристрою. Інформацію щодо цього ви знайдете у розділі «Усунення неполадок».

### 3 Об'єм поставок

► Відкрийте кришку (1) обертовою ручкою (2) щоб вийняти монтажну частину (Малюнок А).

Малюнок В	Кількість	Опис
3	1	Резервуар FiltoMatic CWS
4	1	Зливний отвір DN75
5	1	Плоске ущільнення DN75
6	1	Плоске ущільнення 1 ½"
7	1	Кільцеве ущільнення DN40
8	1	Насадка зливного отвору DN40
9	1	Насадка впускного отвору 1 ½"
10	2	Накидна гайка
11	1	Хомут для шлангу
	1	Посібник з експлуатації
	1	Посібник з монтажу
	1	Гарантійний зошит
	1	Гарантійна карта очищеної води
	1	Карта продовження гарантії 2+1

### 4 Огляд

Малюнок С	Позначення	Опис дивіться в розділі ...
3	Резервуар	Монтаж, очищення і технічне обслуговування
4	Зливний отвір DN75	Монтаж
8	Зливний отвір брудної води DN40	Монтаж
9	Впускний отвір 1 ½"	Монтаж
12	Показання ступеня забруднення	Чистка і догляд
13	Кріплення фільтра	Чистка і догляд
14	Очисний насос	Чистка і догляд
15	Контрольний пристрій	Обслуговування
16	Ультрафіолетовий очисний пристрій	Чистка і догляд
17	Запірна засувка для впускного отвору	Введення в експлуатацію, очищення і технічне обслуговування
18	Оглядове вікно ультрафіолетової лампи	Чистка і догляд
19	Стопорна зачіпка	Чистка і догляд
20	Завантажувальний отвір Biokick CWS	Введення в експлуатацію

### 5 Правові положення

#### 5.1 Використання пристрою за призначенням

FiltoMatic CWS використовується як система фільтрації для механічного і біологічного очищення садових ставків з температурою води +4°C до +35°C. Прилад придатний лише для приватного застосування. Його можна застосовувати виключно для очистки садових ставків з рибою або без риби.

#### 5.2 Розширені гарантійні умови Очисної системи води OASE

Претензії по гарантії можуть бути пред'явлені тільки відносно OASE GmbH, Текленбургер штрассе 161, D- 48 477 Херстель, Німеччина тим, що Ви надішлете нам включаючи фрахт до місця призначення і на Ваш транспортний ризик цей пристрій, за яким пред'являється претензія, або частину пристрою з оригінальним документом продажу спеціалізованого агента OASE, цього гарантійного документа, а також письмових технічних даних цієї помилки, щодо якої пред'являється претензія. У випадку дефекту очисного насоса, ультрафіолетового очисного пристрою або контрольного пристрою необхідно надсилати тільки окремі несправні компоненти (очисного насоса, ультрафіолетового очисного пристрою, контрольного пристрою), а не пристрій повністю.

## 6 Установка

Щоб FiltoMatic CWS із самого початку можна було експлуатувати майже без необхідності в технічному обслуговуванні, необхідно насамперед ґрунтовно вичистити садовий ставок. Для цього очищення OASE рекомендує усмоктувальний пристрій ставкової твані Pondovac. Якщо FiltoMatic CWS використовується в новому садовому ставку, то необхідність такого очищення, як правило, відпадає.

### Установити FiltoMatic CWS (Малюнок D, E)

Сплануйте установку FiltoMatic CWS. При ретельному плануванні і урахуванні умов навколишнього середовища Ви досягаєте оптимальних умов експлуатації FiltoMatic CWS. Наступні пункти допоможуть вам при плануванні.

- ▶ Оптимальна рециркуляція води пристроєм FiltoMatic CWS у садовому ставку забезпечується течією струмка. Таким чином, відфільтрована ставкова вода збагачується киснем, перш ніж знову тече назад у ставок. Якщо місцеві умови не дозволяють спорудження течії струмка, то необхідно відповідним чином збільшити злив трубою DN75, так щоб відфільтрована ставкова вода текла по трубі назад у ставок. Монтаж труби DN75 описаний у главі **Монтаж**.
- ▶ FiltoMatic CWS повинен бути неодмінно встановлений горизонтально, щоб уникнути при зливі води спорожнювання ставка. При вирівнюванні використовуйте ватерпас.
- ▶ Необхідно враховувати великий об'єм FiltoMatic CWS і відповідно вагу в наповненому стані. Виберіть належну основу або опорну плиту у ямі, щоб уникнути подальшого просідання FiltoMatic CWS.
- ▶ Сплануйте вільне місце доступу, щоб забезпечити проведення роботи з очищення і технічного обслуговування.
- ▶ Викапайте яму достатніх розмірів для установки FiltoMatic CWS (**Малюнок D**). При цьому зверніть увагу на те, що FiltoMatic CWS може бути закопаний до верхнього уступу (**Малюнок E, Висота с**). Орієнтуйтеся на наступну таблицю при визначенні розмірів ями:

Модель	a	b	c (+ висота опорної плити)
FiltoMatic CWS 7000	приблизно 50 см	приблизно 50 см	приблизно 30 см
FiltoMatic CWS 14000	приблизно 50 см	приблизно 50 см	приблизно 50 см
FiltoMatic CWS 25000	приблизно 50 см	приблизно 70 см	приблизно 50 см

- ▶ Наповніть резервуар (**3**) водою, перш ніж засипати пристрій ґрунтом, щоб резервуар не був здавлений.
- ▶ Відведіть кінець труби DN40 для відведення брудної води від ставка настільки, щоб відкачана брудна вода не текла назад у ставок.

## 7 Монтаж

### Змонтувати FiltoMatic CWS

FiltoMatic CWS поставляється попередньо змонтованим. Ви повинні змонтувати лише зливний отвір і з'єднання для подачі і зливу брудної води.



Насадка зливного отвору (8) для зливу брудної води прозора. Цим показується ступінь забруднення води, що витікає, при наступному процесі очищення. Якщо зі зливного отвору витікає на вигляд чиста вода, то можна зупинити процес відкачування. Очищення закінчене.

### Змонтувати зливний отвір (Малюнок F)

1. Плоске ущільнення (5) покласти на попередньо встановлений у корпусі гвинт зливу (25).
2. Зливний отвір (4) пригвинтити до гвинта зливу (25).
3. При необхідності трубу DN75 (26) приєднати для збільшення зливного отвору (4), щоб відфільтрована ставкова вода могла текти назад у ставок. Нахил у трубі DN75 повинен становити мінімум 1,5%.

OASE рекомендує для збільшення зливного отвору використовувати:

- Трубу DN75, 480 мм, чорну (номер замовлення OASE 55043)
- Кут труби DN75, 45 °, чорний (номер замовлення OASE 55044)
- Кут труби DN75, 87 °, чорний (номер замовлення OASE 55045)
- Кут труби DN75, T, чорний (номер замовлення OASE 55046)

### Змонтувати впускний отвір (Малюнок F)

1. Насадку впускного отвору (9) і плоске ущільнення (6) вставити в накидну гайку (10) і загвинтити до кінця в різьбі (21) запірної засувки.
2. Хомут для шланга (11) пересунути по шлангу (24), що йде від насоса Aquatax. Шланг установити на насадку впускного отвору (9) і зафіксувати хомутом для шланга.  
OASE рекомендує у якості шланга: спіральний шланг, зеленого кольору (номер замовлення OASE 52981)



Покладіть кінець шланга перед монтажем на 2 хвилини у гарячу воду, щоб можна було легше надягти шланг на насадку впускного отвору (9).

### Змонтувати зливний отвір для брудної води (Малюнок F)

1. Кільцеве ущільнення (7) установити на насадку зливного отвору (8) і вставити в накидну гайку (10). Після цього загвинтити до кінця по різьбі попередньо зібраного зливного отвору брудної води (22).
2. Трубу DN40 (23) надягти на насадку зливного отвору (8). Кінець труби DN40 покласти на місце, де може просочуватися брудна вода, яка відкачується. Нахил у трубі DN40 повинен складати 1,5% ... 2%.  
OASE рекомендує як збільшення для зливного отвору брудної води:
  - Трубу DN40, 480 мм, чорну (номер замовлення OASE 50307)
  - Кут труби DN40, 45°, чорний (номер замовлення OASE 50308)

## 8 Уведення в експлуатацію



**Обережно!** Чутливі електричні елементи.

**Можливі наслідки:** Пристрій руйнується.

**Застережні заходи:**

- ▶ Не приєднувати пристрій до джерела живлення з можливістю регулювання яскравості.
- ▶ Не експлуатувати прилад з вимикачем з годинниковим механізмом.



**Обережно!** Небезпечна електрична напруга.

**Можливі наслідки:** Смерть або серйозні травми.

**Профілактичні заходи:** Перш ніж занурити руки у воду і працювати із приладом, витягніть мережний штекер (**Мал. G**).

Дотримуйтеся вказівок з техніки безпеки!

FiltoMatic CWS включається автоматично, якщо пристрій під'єднаний до струму.

**Включення (Малюнок G):** Вставити мережний штекер (**27**) у штепсельну розетку.

**Вимикання (Малюнок G):** Витягнути мережний штекер (**27**).

**Наповнити резервуар водою (Малюнок C)**

- ▶ Включити перед запуском FiltoMatic CWS насос Aquamax. Резервуар (**3**) наповнюється водою.



Для наповнення резервуара запірні засувка (**17**) повинна бути відкрита. Натисніть для цього на запірну засувку (**17**) до упору.

Якщо рівень води досягає в резервуарі (**3**) стічного отвору (**4**), відфільтрована вода через стічний отвір (**4**) тече назад у ставок.

Подальші налаштування FiltoMatic CWS описані у наступній главі **Обслуговування**.

**Заповнити стартер біологічного фільтра (Малюнок C)**

Для швидкого синтезу популяцій бактерій рекомендується стартер фільтра OASE Biokick CWS (номер замовлення OASE 50295). Мікроорганізми оселяються в системі фільтра, розмножуються і регулюють зниженням зайвих живильних речовин для кращої якості води у ставку.

- ▶ Необхідну для об'єму ставка масу Biokick CWS наповнити через завантажувальний отвір (**20**).

## 9 Обслуговування

### 9.1 Огляд контрольного пристрою

**FiltoMatic | CWS**

°C  
h × 100

Controller

C1 C2 C3 C4 C5 C6

PUMP INTERVAL UVC

C1	Дисплей
C2	Світлодіодний індикатор з функціонування очисного насоса
C3	Світлодіодний індикатор з функціонування ультрафіолетового пристрою
C4	Кнопка для ручного режиму експлуатації очисного насоса
C5	Кнопка для регулювання програми очищення для очисного насоса
C6	Кнопка для регулювання робочої програми для ультрафіолетового очисного пристрою

Показання в контрольному пристрої

Дисплей (C1) показує

- температуру води у стандартному виконанні.
- автоматично через 2 секунди після останнього натискання на кнопку знову температуру води.
- при відповідному виборі програму очищення.
- при натисканні на кнопку збережені настройки.
- термін служби короткохвильової УФ-лампи, що залишився (г × 100).

Повідомлення на дисплеї (C1)

- "LA" миготить з частотою 8 с 1×: Ультрафіолетова лампа виконала 7500 годин експлуатації; залишилося ще 500 годин експлуатації
- "LA" миготить з частотою 8 с 2×: Короткохвильова УФ-лампа відпрацювала 8000 годин і має бути замінена.
- "PS" загоряється з частотою 4 с: Насос для відкачування брудної води досягає макс. часу роботи та заблокований на 1,5 години.

Світлодіод для очисного насоса (C2)

- Мигає зелений світлодіод: Часткове спорожнювання резервуара.
- Горить зелений світлодіод: Повне спорожнювання резервуара.
- Горить червоний світлодіод: Насос заблокований.
- Світлодіод вимкнений: Насос неактивний.

Світлодіод для ультрафіолетового очисного пристрою (C3)

- Горить синій світлодіод: Ультрафіолетовий очисний пристрій включений.
- Світлодіодний індикатор миготить з частотою 8 с блакитним кольором: Ультрафіолетовий очисний пристрій знаходиться в робочій програмі автоматичного режиму (AU).
- Світлодіод вимкнений: Ультрафіолетовий очисний пристрій вимкнений.

Вказівки:

Вбудований термометр постійно вимірює температуру води й разом з тим основну величину для робочої програми. Силіконове покриття захищає контрольний пристрій від забруднень і не погіршує ні зчитування показів із дисплея, ні функціонування кнопок. Контрольний пристрій водонепроникний і може включатися також без силіконового покриття.

## 9.2 Установити очисний насос

Ступінь забруднення води ставка та температура води значною мірою зумовлена кількістю риби. Очисний насос відсмоктує бруд на дні резервуара з інтервалами. Чотирма різними програмами очищення можна індивідуально відрегулювати інтервал відкачування брудної води залежно від ступеня забруднення. Очищення триває прибіл. 9 с. За цикл очищення витрачається прибіл. 4 літри води. В таблиці вказані можливості вибору програм очищення. Програма очищення **ІНТЕРВАЛ 1** містить найбільший інтервал очищення, **ІНТЕРВАЛ 4** найменший. Виберіть програму, що найкраще підходить для ступеня забруднення води зі ставка. При випуску із заводу програма очищення попередньо встановлена на **ІНТЕРВАЛ 2**.

Температура води	Програми очищення грязьового насоса				
	+ Інтервали		- Інтервали		
	ІНТЕРВАЛ 1	ІНТЕРВАЛ 2	ІНТЕРВАЛ 3	ІНТЕРВАЛ 4	ВИКЛ
< 5°C	викл	викл	викл	викл	викл
< 8°C	1 × на день	кожні 2 дні	кожні 3 дні	кожні 3 дні	викл
8°C - 14°C	2 × на день	1 × на день	кожні 2 дні	кожні 3 дні	викл
15°C - 21°C	4 × на день	2 × на день	1 × на день	кожні 2 дні	викл
≥ 22°C	8 × на день	4 × на день	2 × на день	1 × на день	викл



За температури води <0°C та >35°C програми очищення неактивні. Насос можна активувати лише вручну. До повного відкачування Ви повинні втримувати клавішу PUMP (C4) натиснутою якийсь час.

### Встановити програму очищення для грязьового насоса

1. Натиснути клавішу INTERVAL (C5). На дисплеї з'являється програма очищення **INTERVAL 2 (C1)**.
2. Натискайте клавішу INTERVAL (C5) доти, поки не висвітиться бажана програма очищення.
3. Відпустити клавішу INTERVAL (C5), якщо висвітиться бажана програма очищення.
  - Настроювання зберігається, якщо на дисплеї (C1) приблизно через 2 секунди відображається температура води.

### Відкачати брудну воду вручну

Брудну воду можна також вручну відкачати в будь-який час.

- ▶ Натисніть на клавішу PUMP (C4)
  - Мигає (C2) зелений світлодіод. Злив бруду починається відразу ж.



- ▶ Якщо Ви натискаєте на клавішу PUMP (C4) довше 10 секунд, починається повне спорожнювання резервуара. Світиться (C2) зелений світлодіод. Очисний насос працює максимум 4 хвилини. Ви можете зупинити спорожнювання, нажавши на кнопку PUMP (C4) один раз.
- ▶ Для запобігання пошкодженням в результаті перегрівання макс. час роботи насоса для відкачування брудної води обмежено 12 хвилинами в 1,5 години. При сильному забрудненні час роботи може бути обмежений 8 хвилинами. Після досягнення макс. часу роботи насос не може бути запущеним вручну. На дисплеї відображається «PS». Через 1,5 години насос для забрудненої води готовий до роботи.

### 9.3 Установити ультрафіолетовий очисний пристрій

Ступінь забруднення води ставка водоростями значною мірою визначається температурою води. Ультрафіолетовий очисний пристрій знищує зелені водорості і вищі водорості під водою ультрафіолетовим світлом і тим самим є важливим компонентом очищення ставкової води. Залежно від температури води ультрафіолетова лампа очисного пристрою вмикається і вимикається робочою програмою **AU** з інтервалами і в такий спосіб індивідуально регулюється залежно від ступеня забруднення. Наступна таблиця показує робочу програму **AU** (автоматика) ультрафіолетового очисного пристрою і робочі режими **ON** (Вкл.) і **OF** (Викл.).

Температура води	Робочі програми ультрафіолетового очисного пристрою			
	AU		ON	ВИКЛ
	Ультрафіолетова лампа включена	Ультрафіолетова лампа виключена	Ультрафіолетова лампа включена постійно	Ультрафіолетова лампа виключена постійно
< 8°C	8 г.	16 г.	Ультрафіолетова лампа включена постійно	Ультрафіолетова лампа виключена постійно
8°C - 14°C	48 г.	24 г.		
15°C - 21°C	72 г.	24 г.		
≥ 22°C	96 г.	24 г.		



При випуску із заводу попередньо встановлена робоча програма **AU**.

- ▶ При підключенні до мережі робоча програма **AU** запускається з інтервалу Викл. Ультрафіолетова лампа не світить. Якщо Ви при запуску застосовуєте Biokick CWS, бактеріальні культури тим самим захищені в Biokick CWS.
- ▶ Якщо робоча програма **AU** вибирається вручну, ультрафіолетовий очисний пристрій запускається з інтервалу Вкл.

#### Установити робочу програму для ультрафіолетового очисного пристрою

1. Натиснути клавішу ультрафіолетового пристрою (**C6**). Робоча програма **AU** відображається на дисплеї (**C1**).
2. Натискати клавішу ультрафіолетового пристрою (**C6**) доти, поки не висвітиться бажана робоча програма.
3. Відпустити клавішу ультрафіолетового пристрою (**C6**), якщо відображається бажана робоча програма.
  - Настроювання зберігається, якщо на дисплеї (**C1**) приблизно через 2 секунди відображається температура води.

#### Зчитувати лічильники годин роботи ультрафіолетового очисного пристрою

Термін служби ультрафіолетової лампи для ультрафіолетового очисного пристрою становить приблизно 8000 годин. Вбудований лічильник годин роботи лічить за принципом зворотного відліку часу із цього значення.

- ▶ Клавішу ультрафіолетового пристрою (**C6**) утримувати натиснутою 5 секунд. На дисплеї (**C1**) відображається число.
  - Помножте число на 100, щоб з'ясувати години експлуатації, що залишилися.
  - Наприклад: зазначене значення '45' × 100 = 4500 годин експлуатації, що залишилися.

#### Лічильники годин роботи ультрафіолетового очисного пристрою повернути у вихідне положення

Після зміни ультрафіолетової лампи Ви повинні повернути лічильник годин роботи у вихідне положення.

1. Клавішу ультрафіолетового пристрою (**C6**) утримувати постійно натиснутою 12 секунд!
  - Через 5 секунд на дисплеї (**C1**) відображається термін використання, що залишився. Потім мигає показник. Якщо на дисплеї (**C1**) відображається температура води, лічильник годин роботи повернути на 8000 годин.
2. Клавішу ультрафіолетового пристрою (**C6**) відпустити.



## 10 Усунення несправностей

Несправність	Причина	Усунення
Контролер не вмикається	Відсутня напруга в мережі	Перевірити напругу в мережі Перевірити кабелі живлення
	Контролер має неправильну посадку на УФ-попередній освітлювач	Проконтролювати посадку контролера
Зі стоку DN75 вода не тече назад у ставок	Насос Ахиатах не увімкнений	Увімкнути насос Ахиатах
	При відкритій кришці запірний засув закритий	Відкрити запірний засув
Очисний насос не вмикається	Ротор насоса заблокований	Почистити ротор насоса
	Резервуар вже спорожнений	Наповнити резервуар
	Резервуар частково спорожнений	Наповнити резервуар
	Очисний насос не може всмоктувати	
	За температури води <0°C та >35°C програми очищення неактивні	Насос для відкачування брудної води може бути приведений в дію лише вручну. – Для повного відкачування необхідно впродовж тривалого часу утримувати кнопку PUMP в натиснутому стані.
Насос для відкачування брудної води досяг максимального часу роботи. На дисплеї відображається «PS».	Зачекайте 1,5 години. Після цього насос для відкачування брудної води знову готовий до роботи	
УФ-лампа не вмикається	УФ-лампа несправна	Заміна ультрафіолетової лампи
	Внаслідок перенапруги в мережі спрацював запобіжник у УФ-попередній освітлювач	Вимкнути і знову увімкнути мережеву напругу, щоб відновити запобіжник – Перевірити у вікні контролера, чи світиться лампа (голубе світло) – За необхідності для перевірки за допомогою клавіші UVC (УФ) увімкнути УФ-лампу (режим роботи УВІМН.)

## 11 Чистка і догляд



**Обережно!** небезпечна електрична напруга!

**Можливі наслідки:** смерть або серйозні травми.

**Профілактичні заходи:**

- ▶ Перш ніж занурити руки у воду, обов'язково відключіть мережеве живлення від усіх приладів, що знаходяться у воді.
- ▶ До проведення робіт на приладі відключіть мережеве живлення.

### 11.1 Чищення фільтрів з піноматеріалу

Інтервали очищення залежно від ступеня забруднення фільтра з піноматеріалу. Підвищений рівень води в показах ступеня забруднення (**Малюнок С, 12**) на внутрішній кришці сигналізує, що ефективність очищення фільтра з піноматеріалу знижується. Очищення стає необхідним при ступені забруднення 75% або не пізніше, ніж при водозливі.

**Таким чином, очистіть фільтрувальні губки (Мал. Н, І, J)**

1. Кришку (**1**) відкрити обертовою ручкою (**2**) і зняти з резервуара (**3**).
2. Запірну засувку (**17**) закрити підняттям.
  - Більше ставкова вода не повинна попадати в резервуар.
  - Вказівки: При закритті запірної засувки (**17**) вода бризкає з усмоктувального патрубку.
3. Декілька разів потягнути догори тримач губки (**13**).
  - Піноматеріал фільтра стискується. Забруднення змивається.
4. Клавішу PUMP (**С4**) на контрольному пристрої (**15**) натискати довше 10 секунд.
  - Світиться (**С2**) зелений світлодіод. Брудна вода в резервуарі повністю висмоктується.
5. Запірну засувку (**17**) відкрити натисканням.
  - Резервуар знову наповнюється водою зі ставка.



Повторіть процес очищення при сильному забрудненні фільтра з піноматеріалу.

### 11.2 Компоненти очищення вийняти і від'єднати

Для очищення і технічного обслуговування компонентів очищення, насоса (**14**) і ультрафіолетового очисного пристрою (**16**) необхідно їх вийняти з резервуара. Контрольний пристрій (**15**) встановлений на ультрафіолетовому очисному пристрої. Компоненти очищення не з'єднані жорстко із внутрішньою кришкою (**47**), а розташовані в напрямних внутрішньої кришки (**47**) або запірної засувки (**17**).

**У такий спосіб вийміть компоненти очищення (Малюнок К)**

1. Кришку (**1**) відкрити обертовою ручкою (**2**) і зняти з резервуара (**3**) (**Малюнок Н**).
2. Запірну засувку (**17**) закрити підняттям.
  - Більше ставкова вода не повинна попадати в резервуар.
  - Вказівки: При закритті запірної засувки бризкає вода з усмоктувального патрубку.
3. Компоненти очищення, очисний насос (**14**) і ультрафіолетовий очисний пристрій (**16**) зняти як блок із внутрішньої кришки (**47**).

**Тепер відокремте компоненти очищення і контрольний пристрій один від одного (Малюнок L)**

1. Стопорну заціпку (**30**) на ультрафіолетовому очисному пристрої (**16**) утримувати натиснутою.
2. Контрольний пристрій (**15**) із зусиллям відокремити від ультрафіолетового очисного пристрою.
3. Злучні проводи (**28**) очисного насоса із зусиллям відокремити від контрольного пристрою (**15**).
4. Надягти силіконові запобіжні ковпаки для захисту відкритих гнізд.
5. Змонтувати компоненти очищення і контрольний пристрій у зворотному порядку (**Малюнок М**).
  - При складанні контрольного пристрою і ультрафіолетового очисного пристрою звертати увагу на те, щоб стрілки на обох компонентах вказували один на одного.



При зборці контролювати посадку кільцевих ущільнень (**29**) у місцях з'єднання контрольного пристрою і ультрафіолетового очисного пристрою! При потребі очистити кільцеві ущільнення (**29**). Якщо відсутні кільцеві ущільнення або розташовані неправильно, електричні контакти піддаються корозії. Компоненти ушкоджуються безповоротно!

### 11.3 Очистити насос для відкачування брудної води

Очищення насоса стає необхідним, якщо блокується ротор двигуна насоса **(33)**. Це може відбуватися внаслідок великих забруднюючих часток, наприклад, каменів. Якщо насос для відкачування брудної води дуже забруднений або заблокований, світлодіодний індикатор **(C2)** на контролері **(15)** загоряється червоним кольором.

**Таким чином, очистіть насос для відкачування брудної води (Мал. N)**

1. Корпус двигуна **(33)** повертати, доти поки позначка "Відкрити" не вкаже на стрілку у верхній трубі **(31)**.
2. Корпус двигуна **(33)** зняти і очистити.
3. Змонтувати у зворотному порядку.
  - Важливо: Корпус двигуна **(33)** необхідно зафіксований тільки тоді, коли позначка "Закрити" вказує на стрілку у верхній трубі **(31)** **(Малюнок N)**.
4. Кнопку PUMP **(C4)** натиснути один раз.
  - Світлодіод **(C2)** змінюється із червоного на зелений. Очисний насос **(14)** запускається. У протилежному випадку очисний насос **(14)** внаслідок несправності не запускається. Дивіться главу **Усунення несправностей**.
5. В разі потреби очистити водозлив у верхній трубі **(31)**. Для цього відкрити кришку очисної труби **(32)**.

### 11.4 Замінити ультрафіолетову лампу в ультрафіолетовому очисному пристрої



**Обережно!** Небезпечне ультрафіолетове випромінювання.

**Можливі наслідки:** Серйозні травми очей і шкіри.

**Профілактичні заходи:** Пристрій включати тільки при зібраному корпусі.



Зіпсована ультрафіолетова лампа не відображається у контрольному пристрої **(15)**. Контролюйте функціонування ультрафіолетової лампи, періодично поглядаючи в оглядове контрольне вікно **(18)** **(Малюнок O)**.

Ультрафіолетова лампа має обмежений термін використання і повинна бути замінена після закінчення терміну (дивіться також главу **лічильники годин роботи ультрафіолетового очисного пристрою**).

1. Корпус для води **(35)** повертати, поки позначка "Закрити" не буде вказувати на стрілку у верхній частині ультрафіолетового пристрою **(34)** **(Малюнок O)**.
2. Зняти корпус для води **(35)** **(Малюнок O)**.
3. Ротор очищення **(37)** зняти з кварцової труби **(45)** **(Малюнок P)**.
4. Послабити гвинт **(40)** на накидній гайці **(39)** і відгвинтити накидну гайку **(39)** **(Малюнок Q)**.
5. Кварцову трубу **(45)** з кільцевим ущільненням **(46)** зняти обертовим рухом **(Малюнок R)**.
6. Зняти захист ультрафіолетової лампи **(44)** **(Малюнок R)**.
7. Ультрафіолетову лампу **(43)** вийняти із гнізда у верхній частині ультрафіолетового пристрою **(34)** і замінити **(Малюнок R)**.
8. Змонтувати ультрафіолетовий очисний пристрій у зворотному порядку.
  - Важливо: Корпус для води **(35)** закрити тільки, якщо позначка "Закрити" вказує на стрілку у верхній частині ультрафіолетового пристрою **(34)** **(Малюнок O)**.



- ▶ При складанні звертайте увагу на те, щоб упор **(41)** накидної гайки **(39)** натрапляв на упор **(42)** у верхній частині ультрафіолетового пристрою **(34)**. Тільки після цього **(40)** можна вгвинчувати гвинт **(Малюнок Q)**.
- ▶ Кільцеве ущільнення **(36)** у замку корпусу для води **(35)** міцно затиснуте. Знімайте кільцеве ущільнення **(36)** тільки тоді, коли його необхідно замінити, наприклад, якщо воно стало пористим **(Малюнок O)**.
- ▶ У кварцовій трубі **(45)** утворюється конденсат. Цей конденсат неминучий і не впливає на функціональність і безпеку.
- ▶ Кварцова труба **(45)** може згодом подряпатися або потьмяніти. У цьому випадку ультрафіолетова лампа **(43)** більше не дає ефективного очищення. Кварцову трубу **(45)** необхідно замінити.

### 11.5 Контролювати ротор очищення

Ротор очищення (37) чистить кварцову трубу (45). Він запускається потоком води в корпусі для води (Малюнок Р).

Постійний обертовий рух ротора очищення (37) згодом приводить до зношування втулки підшипника (38). У цьому випадку ротор очищення (37) повинен бути замінений (Малюнок Р).

1. Корпус для води (35) повертати, поки позначка "Закрити" не буде вказувати на стрілку у верхній частині ультрафіолетового пристрою (34) (Малюнок О).
2. Зняти корпус для води (35) (Малюнок О).
3. Перевірити межу зношування втулки підшипника (38).
  - Якщо втулка підшипника (38) зношена аж до 0 мм, Ви повинні замінити ротор очищення (37) (Малюнок Р).
4. Змонтувати ультрафіолетовий очисний пристрій у зворотному порядку.
  - Важливо: Корпус для води (35) закрити тільки, якщо позначка "Закрити" вказує на стрілку у верхній частині ультрафіолетового пристрою (34) (Малюнок О).

### 11.6 Замінити фільтри з піноматеріалу

Фільтрувальні губки (49) слід замінювати щорічно.

**Замініть фільтри з піно матеріалу так:**

1. Кришку (1) відкрити обертовою ручкою (2) і зняти з резервуара (3) (Малюнок Н).
2. Закрити запірну засувку (17) підняттям (Малюнок S).
  - Більше ставкова вода не повинна попадати в резервуар.
  - **Вказівки:** При закритті запірної засувки (17) вода бризкає з усмоктувального патрубка.
3. Тримачі піноматеріалу (13) на внутрішній кришці (47) підняти декілька разів. Вода у фільтрах з піноматеріалу (49) видавлюється (Малюнок I).
4. Клавішу PUMP (C4) на контрольному пристрої (15) натискати довше 10 секунд (Мал. J).
  - Горить (C2) зелений світлодіод. Брудна вода в резервуарі відкачується.
5. Компоненти очищення, очисний насос (14) і ультрафіолетовий очисний пристрій (16) зняти із внутрішньої кришки (47) (Мал. K).
6. Сині стопорні зачіпки (19) з обох сторін послабити і вийняти з резервуара внутрішню кришку (47) із тримачами піноматеріалу (13) (Мал. S).
7. Злегка потягнути догори тримачі губки (13), вдавнити обидва стопорних гаки блакитного кольору (48) на тримачах губки (13) та витягнути з внутрішньої кришки (47) по направленню донизу (Мал. T).
8. Вдавнити чотири стопорних гаки чорного кольору (54) у верхню частину губки та витягнути тримачі губки (13) разом з фільтруючим елементом (49) по направленню донизу (Мал. T).
  - **Вказівки:** Послідовно натиснути обидва стопорних гака (54) що знаходяться один навпроти іншого; та витягнути по направленню донизу з внутрішньої кришки (47).
9. Використаний фільтруючий елемент (49) та нижню частину губки (55) витягнути з тримача губок (13) (Мал. U).
  - Утилізуйте фільтруючий елемент належним чином.
10. Вставити спочатку нижню частину губки (55), потім новий фільтруючий елемент (49) в тримач губок (13) (Мал. U).
  - Забезпечте, щоб фільтруючий елемент (49) знаходився точно в нижній частині губки (55).
11. Вставити тримачі губок (13) з новим фільтруючим елементом (49) знизу до внутрішньої кришки. При цьому витягнути тримач губок як можна вище для того, щоб обидва стопорних гаки блакитного кольору (48) та чотири стопорних гака чорного кольору (54) увійшли в зціплення з внутрішньою кришкою (Мал. T).
  - **Важливо:** Лише коли всі чотири чорних стопорних гаки (54) зафіксовані, буде забезпечено правильне положення фільтруючого елемента (49).

## 11.7 Провести комплексне очищення

Легкі частки суспензії механічно фільтруються фільтрами з піноматеріалу і при необхідності розщеплюються біологічно. Частки суспензії важчі за воду, відкладаються на дні резервуара і забруднюють його. Проводьте один раз на рік комплексне очищення, переважно тоді, коли Ви готуєте FiltoMatic CWS до зими.

### Резервуари повністю спорожнити

Повне спорожнювання триває максимум 4 хвилини.

1. Виключити насос Aquatax.
2. Кришки (1) відкрити обертовою ручкою (2) і зняти з резервуара (3) **(Малюнок Н)**.
3. Тримачі піноматеріалу **(13)** підняти три рази **(Малюнок J)**.
  - Піноматеріал фільтра стискується. Забруднення змивається.
4. Кнопку PUMP **(C4)** утримувати натиснутою довше 10 секунд.
  - Горить **(C2)** зелений світлодіод. Резервуар спорожняється.
  - Ви можете зупинити спорожнювання, натиснувши на кнопку PUMP **(C4)** один раз. Резервуар повністю спорожнений, якщо очисний насос відключається і вода більше не витікає через прозору насадку зливного отвору **(6)**.

### Пристрій очистити

До того ж потрібно зняти пластинчастий сепаратор **(51)** і очисну піраміду **(52)**. Для цього Ви повинні повністю відкачати резервуар і вийняти внутрішню кришку **(47)**. Читайте щодо цього попередні розділи.

### Так Ви виймаєте і чистите пластинчастий сепаратор

1. Нажати на стопорні заціпки **(50)** і витягти нагору пластинчастий сепаратор **(51)** з напрямних у резервуарі **(3)** **(Малюнок V)**.
2. Нажати на стопорні заціпки **(52)** у верхній частині пластинчастого сепаратора **(51)** і роз'єднати обидві частини пластинчастого сепаратора **(51)** **(Малюнок W)**.
3. Обидві частини промити водою і очистити м'якою щіткою.
4. Пластинчастий сепаратор **(51)** монтують у зворотній послідовності
5. Пластинчастий сепаратор **(51)** вставити в резервуар **(3)** **(Малюнок Y)**.
  - Стопорна заціпка **(50)** повинна увійти в паз у запірній засувці **(17)**.

### У такий же спосіб Ви виймаєте і чистите очисну піраміду **(Малюнок X)**

Виймайте очисну піраміду **(53)** тільки при потребі. Демонтаж і монтаж вимагає великих зусиль.

1. Очисну піраміду **(53)** сильним ривком звільнити від трьох кріплень на дні резервуара.
2. Піраміду **(53)** очистити водою і м'якою щіткою.
3. Промити дно резервуара.
4. Очисну піраміду **(53)** встановити на кріплення сильним натисканням.
  - Заціпання кріплень можна чітко почути ("Клацання").



Між очисною пірамідою **(53)** і дном резервуара передбачена відстань приблизно 8 мм. Через цю відстань очисний насос може відсмоктувати бруд на дні резервуара. Звертайте увагу при зборці на те, щоб ця відстань зберігалася. Не намагайтеся натискати на очисну піраміду **(53)** із занадто великим зусиллям до самого дна резервуара!

## 12 Деталі, що швидко зношуються

Швидкозносна деталь	Модель	Номер
Ультрафіолетова лампа	FiltoMatic CWS 7000	56112
	FiltoMatic CWS 14000	56237
	FiltoMatic CWS 25000	56237
Кварцова труба	FiltoMatic CWS 7000	13312
	FiltoMatic CWS 14000	13332
	FiltoMatic CWS 25000	13332
Очисний ротор	FiltoMatic CWS 7000	12703
	FiltoMatic CWS 14000	12705
	FiltoMatic CWS 25000	12705
Фільтруючі елементи	FiltoMatic CWS 7000	50901 (1×)
	FiltoMatic CWS 14000	50904 (1×)
	FiltoMatic CWS 25000	50904 (2×)

## 13 Запасні частини

Завдяки оригінальним частинам OASE пристрій знаходиться у безпечному стані та, крім того, працює надійно. Зображення запасних частин та самі запасні частини можна знайти на нашому інтернет-сайті.



[www.oase-livingwater.com/spareparts\\_INT](http://www.oase-livingwater.com/spareparts_INT)

## 14 Збереження пристрою, в т. ч. взимку

До настання морозів компоненти очищення, очисний насос **(14)**, контрольний пристрій **(15)** і ультрафіолетовий очисний пристрій **(16)** повинні бути складовані в приміщенні з регульованою температурою.

- Проведіть повне очищення (див. главу **Проведення повного очищення**) і перевірте компоненти на пошкодження.
  - Резервуари **(3)** і фільтри з піноматеріалу **(49)** можна не зберігати в приміщенні з регульованою температурою. Проте заздалегідь повністю спорожніть резервуар **(3)**.
- Накрийте резервуар **(3)** таким чином, щоб туди не могла проникати вода.
  - Надягнутої кришки **(1)** недостатньо, тому що вода в резервуар затікає через гніздо для контрольного пристрою.

OASE рекомендує як укриття:

- Кришку FiltoMatic, розмір L, для FiltoMatic 7000 CWS і 14 000 CWS (номер замовлення OASE 50268)
- Кришку FiltoMatic, розмір XL, для FiltoMatic 25 000 CWS (номер замовлення OASE 50269)

## 15 Утилізація

Утилізуйте пристрій згідно з національними правилами.

Перевод руководства по эксплуатации - оригинала



### **ПРЕДУПРЕЖДЕНИЕ**

- ▶ Дети от 8 лет и старше, а также люди с ограниченными физическими, органолептическими или ментальными возможностями, люди с небольшим опытом и объемом знаний могут пользоваться этим устройством, находясь при этом под контролем взрослых или получив от них советы по безопасному обращению с устройством и поняв опасности при работе с ним.
- ▶ Дети не должны играть с устройством.
- ▶ Дети не должны чистить или ремонтировать устройство без надлежащего контроля со стороны взрослых.
- ▶ Прибор должен быть защищен посредством защитного устройства от тока повреждения с максимальным расчетным током 30 мА.
- ▶ Подключать устройство к электросети можно только в том случае, когда электрические характеристики устройства совпадают с данными электропитания. Данные устройства указаны на заводской табличке, на упаковке или в данном руководстве.
- ▶ Возможен смертельный исход или серьезные травмы вследствие поражения током! Прежде чем погрузить руки в воду, обязательно отключите от сети находящиеся в воде устройства, питающиеся напряжением >12 В перем. тока или >30 В пост. тока.
- ▶ Поврежденный кабель заменять нельзя. Утилизация устройства.

## Содержание

1	О данном руководстве по эксплуатации .....	329
2	Указания по технике безопасности .....	329
2.1	Электрическое соединение .....	329
2.2	Безопасная эксплуатация .....	329
3	Объём поставок .....	330
4	Обзор .....	330
5	Правовые положения .....	330
5.1	Использование прибора по назначению .....	330
5.2	Расширенные условия гарантии для OASE ClearWaterSystem .....	330
6	Монтаж .....	331
7	Монтаж .....	332
8	Ввод в эксплуатацию .....	333
9	Обслуживание .....	334
9.1	Обзор контроллера .....	334
9.2	Регулировка насоса для откачки грязной воды .....	335
9.3	Регулировка УФ-блока предварительной очистки .....	336
10	Устранение неисправностей .....	337
11	Очистка и уход .....	338
11.1	Чистка фильтровальных губок .....	338
11.2	Достать и отделить друг от друга компоненты очистки .....	338
11.3	Очистить насос для откачки грязной воды .....	339
11.4	Замена УФ-лампы в УФ-блоке предварительной очистки .....	339
11.5	Проверить ротор очистки .....	340
11.6	Замена фильтровальных губок .....	340
11.7	Проведение полной очистки .....	341
12	Изнашивающиеся детали .....	342
13	Запчасти .....	342
14	Хранение на складе/хранение в зимнее время .....	342
15	Утилизация .....	342



## 1 О данном руководстве по эксплуатации

Рады приветствовать вас в компании OASE Living Water. Приобретя данную продукцию **FiltoMatic CWS**, Вы сделали хороший выбор.

Перед первым использованием прибора тщательно прочитайте инструкцию по эксплуатации и ознакомьтесь с прибором. Все работы с данным прибором и на нем разрешается проводить только при соблюдении условий данного руководства по эксплуатации.

Для обеспечения правильной и безопасной эксплуатации обязательно соблюдайте инструкции по технике безопасности.

Тщательно храните данную инструкцию по эксплуатации. В случае изменения владельца, передайте ему также и инструкцию по эксплуатации.

## 2 Указания по технике безопасности

### 2.1 Электрическое соединение

- ▶ Электромонтаж должен соответствовать национальным строительным инструкциям и должен производиться только квалифицированными электриками.
- ▶ Лицо считается квалифицированным электриком, только когда оно на основании профессионального обучения, знания и опыта подходит для выполнения и оценки порученных работ. Выполнение работы в качестве специалиста включает в себя знание возможных опасностей и соблюдение определенных региональных и национальных норм, директив и предписаний.
- ▶ При возникновении вопросов и проблем обращайтесь к специалисту-электрику.
- ▶ Подсоединение прибора можно производить только в том случае, когда электрические характеристики прибора совпадают с данными источника тока. Данные прибора находятся на заводской табличке, на упаковке или в данном руководстве.
- ▶ Устройство нужно подключать только к правильно установленной розетке.
- ▶ Удлинитель и распределители (например, колодки) должны быть предназначены для использования на открытом воздухе (защищены от водяных брызг).
- ▶ Защищайте штекерные соединения от влаги.

### 2.2 Безопасная эксплуатация

- ▶ Включайте устройство FiltoMatic CWS только тогда, когда в воде нет людей.
- ▶ УФ-блок предварительной очистки и насос для откачки грязной воды системы FiltoMatic CWS нельзя нести или тащить за провода.
- ▶ Не включайте повреждённые устройства. При обнаружении дефектов электрических проводов эксплуатация FiltoMatic CWS не допускается. В этом случае немедленно вытяните штекер из сети электропитания. Проведение ремонтных работ с проводами УФ-блока предварительной очистки или насоса для откачки грязной воды не допускается. Замените дефектные компоненты. Утилизируйте дефектные компоненты в соответствии с техническими предписаниями.
- ▶ Нельзя открывать корпус УФ-блока предварительной очистки, насоса для откачки грязной воды, блока управления и их деталей, если иное не указано в настоящей Инструкции по эксплуатации.
- ▶ Используйте только оригинальные запчасти и принадлежности.
- ▶ Никогда не фильтруйте никакую жидкость кроме воды!
- ▶ Излучение коротковолновой УФ-лампы даже в малых дозах опасно для глаз и кожи! Ни в коем случае нельзя работать с УФ-лампой с дефектным корпусом или вне корпуса.
- ▶ Ни в коем случае нельзя работать с УФ-лампой без ротора очистки, поскольку он также является защитой для органов зрения от УФ-излучения.
- ▶ Перенапряжение в сети может привести к неполадкам в работе устройства. Информацию об этом можно найти в главе «Устранение неисправностей».

### 3 Объем поставок

► Откройте крышку (1) с помощью вращающейся ручки (2), чтобы достать сборные элементы (Рис. А).

Рис. В	Количество	Описание
3	1	Резервуар FiltoMatic CWS
4	1	Водоспуск DN75
5	1	Плоская уплотнительная прокладка DN75
6	1	Плоская уплотнительная прокладка 1 ½"
7	1	Уплотнительное кольцо DN40
8	1	Насадка водоспуска DN40
9	1	Насадка водозабора 1 ½"
10	2	Накидная гайка
11	1	Хомут для шланга
	1	Руководство по эксплуатации
	1	Инструкция по быстрой сборке
	1	Гарантийный талон
	1	Гарантийная карта «Чистая вода»
	1	Карта продления гарантии 2+1

### 4 Обзор

Рис. С	Наименование	Описание см. в Главе ...
3	Емкость	Монтаж, очистка и уход
4	Водоспуск DN75	Монтаж
8	Спуск грязной воды DN40	Монтаж
9	Водозабор 1 ½"	Монтаж
12	Индикация степени загрязнения	Очистка и уход
13	Держатель губки	Очистка и уход
14	Насос для откачки грязной воды	Очистка и уход
15	Контроллер	Обслуживание
16	УФ-блок предварительной очистки	Очистка и уход
17	Запорная задвижка для водозабора	Пуск в эксплуатацию, очистка и уход
18	Контрольное окно УФ-лампы	Очистка и уход
19	Стопорный крюк	Очистка и уход
20	Водозаборное отверстие Biokick CWS	Пуск в эксплуатацию

### 5 Правовые положения

#### 5.1 Использование прибора по назначению

FiltoMatic CWS применяется в качестве фильтрационной системы для механической и биологической очистки садовых прудов при температуре от +4°C до +35°C. Прибор предназначен только для частного применения, его допускается использовать исключительно для чистки садовых прудов с наличием рыбы или без нее.

#### 5.2 Расширенные условия гарантии для OASE ClearWaterSystem

Претензии по гарантии можно заявить только в адрес OASE GmbH, Tecklenburger Straße 161, D-48477 Hörstel, Германия, направив нам на условиях франко-фрагт или под собственный транспортный риск прибор или часть прибора, по которым имеются претензии, с оригинальным документом, подтверждающим факт продажи дилером OASE, с настоящим гарантийным документом, а также с описанием дефекта. В случае дефекта насоса для откачки грязной воды, УФ-блока предварительной очистки или контроллера необходимо отправить только отдельные дефектные компоненты (насос для откачки грязной воды, УФ-блок предварительной очистки, контроллер), а не весь прибор.

## 6 Монтаж

Чтобы система FiltoMatic CWS с самого начала могла работать практически без технического обслуживания, Вы должны предварительно основательно очистить пруд. Для такой очистки OASE рекомендует илосос Pondovac. Если FiltoMatic CWS устанавливается в новый, только что устроенный садовый пруд, то такой очистки, как правило, не требуется.

### Установка FiltoMatic CWS (Рис. D, E)

Составьте план установки FiltoMatic CWS. Благодаря тщательному планированию и учету условий окружающей среды Вы сможете добиться оптимальных условий эксплуатации для CWS. Следующие пункты помогут вам при планировании.

- ▶ Оптимальная рециркуляция воды от FiltoMatic CWS к пруду обеспечивается с помощью ручей. Профильтрованная вода из пруда обогащается кислородом перед тем, как она попадает обратно в пруд. Если условия на месте не позволяют устроить ручей, то водоспуск необходимо удлинить соответствующим образом с помощью трубы DN75, так чтобы профильтрованная вода возвращалась обратно в пруд. Монтаж трубы DN75 описан в главе **Монтаж**.
- ▶ При установке необходимо обязательно провести выравнивание FiltoMatic CWS по горизонтали, чтобы в случае переполнения избежать опорожнения пруда. Для выравнивания используется водяной уровень.
- ▶ Следует принимать во внимание большой объем FiltoMatic CWS и соответствующий вес в наполненном состоянии. Выберите подходящее основание или фундаментную плиту в яме, чтобы избежать последующего оседания FiltoMatic CWS.
- ▶ Запланируйте достаточно свободного пространства для движения, чтобы была возможность проводить работы по очистке и техобслуживанию.
- ▶ Выкопайте яму достаточных размеров для установки FiltoMatic CWS (**Рис. D**). При этом следует учитывать, что FiltoMatic CWS можно закапывать до верхнего выступа (**Рис. E, высота с**). При определении размеров выкапываемой ямы следует ориентироваться на следующую таблицу:

Модель	a	b	c (+ высота фундаментной плиты)
FiltoMatic CWS 7000	прим. 50 см	прим. 50 см	прим. 30 см
FiltoMatic CWS 14000	прим. 50 см	прим. 50 см	прим. 50 см
FiltoMatic CWS 25000	прим. 50 см	прим. 70 см	прим. 50 см

- ▶ Наполните резервуар **(3)** водой, перед тем как засыпать грунт, чтобы избежать сдавливания резервуара.
- ▶ Отведите конец трубы DN40 для спуска грязной воды как можно дальше от пруда, чтобы откачанная грязная вода не попала обратно в пруд.

## 7 Монтаж

### Монтаж FiltoMatic CWS

FiltoMatic CWS поставляется в предварительно смонтированном виде. Вам остается всего лишь монтировать водоспуск и подсоединения для водозабора и спуска грязной воды.



Насадка (8) для спуска грязной воды – прозрачная. Так что в дальнейшем в процессе очистки видна степень загрязнения вытекающей воды. Если из спуска грязной воды вытекает чистая на вид вода, то процесс откачки можно остановить. Очистка завершена.

### Монтаж спуска (Рис. F)

1. Установить плоскую уплотнительную прокладку (5) на болт спуска, предварительно смонтированный на корпусе, (25).
2. Навинтить водоспуск (4) на болт спуска (25).
3. При необходимости присоединить к водоспуску (4) трубу DN75 (26) для удлинения, чтобы профильтрованная вода не попала обратно в пруд. Перепад трубы DN75 должен составлять не менее 1,5 %.

В качестве удлинения для водоспуска OASE рекомендует:

- трубу DN75, 480 мм, черного цвета (№ для заказа OASE 55043)
- уголок для трубы DN75, 45°, черного цвета (№ для заказа OASE 55044)
- уголок для трубы DN75, 87°, черного цвета (№ для заказа OASE 55045)
- уголок для трубы DN75, T, черного цвета (№ для заказа OASE 55046)

### Монтаж водозабора (Рис. F)

1. Вставить насадку водозабора (9) и плоскую уплотнительную прокладку (6) в накидную гайку (10) и прикрутить к резьбе (21) запорной задвижки.
2. Надвинуть шланговый хомут (11) на шланг, идущий от насоса Aquamax (24). Надеть шланг на насадку водозабора (9) и зафиксировать ее с помощью шлангового хомутика.  
В качестве шланга OASE рекомендует: спиральный шланг, зеленого цвета (№ для заказа OASE 52981)



Перед монтажом конец шланга необходимо на две минуты опустить в горячую воду, чтобы шланг можно было легче надвинуть на насадку водозабора (9).

### Монтаж спуска грязной воды (Рис. F)

1. Установить уплотнительное кольцо (7) на насадку водоспуска (8) и вставить в накидную гайку (10). Затем прикрутить к резьбе предварительно смонтированного спуска грязной воды (22).
2. Установить трубу DN40 (23) на насадку водоспуска (8). Конец трубы DN40 необходимо проложить до того места, где может просачиваться откачиваемая грязная вода. Перепад трубы DN40 должен составлять 1,5% ... 2%.  
В качестве удлинения для спуска грязной воды OASE рекомендует:
  - Труба DN40, 480 мм, черного цвета (№ для заказа OASE 50307)
  - Уголок для трубы DN40, 45°, черного цвета (№ для заказа OASE 50308)

## 8 Ввод в эксплуатацию

---



**Внимание!** Чувствительные электрические элементы.

**Возможные последствия:** Прибор испорчен.

**Меры защиты:**

- ▶ Не подключать прибор к источнику питания с возможностью регулирования яркости.
  - ▶ Не эксплуатировать прибор с выключателем с часовым механизмом.
- 



**Внимание!** Опасное электрическое напряжение.

**Возможные последствия:** Смерть или серьезные травмы.

**Профилактические мероприятия:** Прежде чем погрузить руки в воду и работать с прибором, вытяните штепсельную вилку (**Рис. G**).

---

Соблюдайте указания по технике безопасности!

FiltoMatic CWS включается автоматически при подаче напряжения.

**Включение (Рис. G):** Вставить штепсельную вилку (**27**) в розетку.

**Выключение (Рис. G):** Вытянуть штепсельную вилку (**27**).

**Наполнить резервуар водой (Рис. С)**

- ▶ Перед пуском в эксплуатацию FiltoMatic CWS включите насос Aquamax. Резервуар (**3**) наполняется водой.
- 



Для наполнения резервуара запорная задвижка (**17**) должна быть открыта. Для этого выжмите запорную задвижку (**17**) вниз до упора.

---

Когда уровень воды в резервуаре (**3**) достигнет водоспуска (**4**), профильтрованная вода попадает через водоспуск (**4**) обратно в пруд.

Информацию о других регулировках системы FiltoMatic CWS Вы найдете в следующей главе **Управление**.

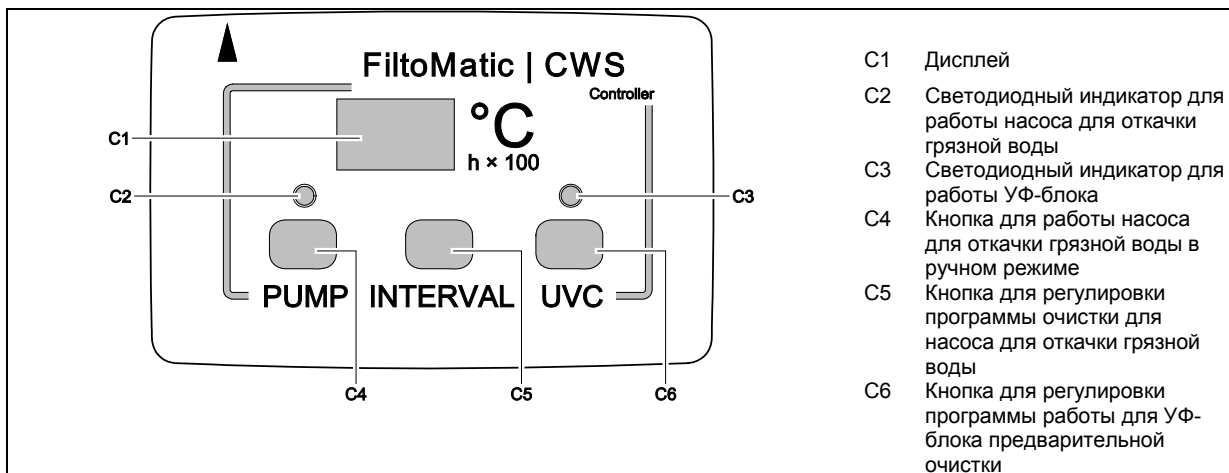
**Наполнить биологический стимулятор фильтрации (Рис. С)**

Для быстрого формирования популяций бактерий рекомендуется использовать биологический стимулятор фильтрации OASE Biokick CWS (№ для заказа OASE 50295). Происходит заселение фильтрационной системы микроорганизмами, которые размножаются и обеспечивают уничтожение излишка питательных веществ для улучшения качества воды.

- ▶ Залить в водозаборное отверстие (**20**) достаточное количество Biokick CWS в соответствии с объемом пруда.

## 9 Обслуживание

### 9.1 Обзор контроллера



Индикация контроллера

Дисплей (C1) показывает

- температуру воды в стандартном исполнении.
- автоматически через 2 секунды после последнего нажатия на кнопку снова температуру воды.
- при соответствующем выборе программу очистки.
- при нажатии на кнопку сохраненные настройки.
- оставшийся срок службы (ч × 100) коротковолновой УФ-лампы.

Сообщения на дисплее (C1)

- «LA» мигает с частотой 8 с 1×: Коротковолновая УФ-лампа отработала 7500 часов; осталось еще 500 часов
- «LA» мигает с частотой 8 с 2×: Коротковолновая УФ-лампа отработала 8000 часов и должна быть заменена.
- «PS» загорается с частотой 4 с: Насос для откачки грязной воды достиг макс. времени работы и заблокирован на 1,5 часа.

Светодиодный индикатор для насоса для откачки грязной воды (C2)

- Светодиодный индикатор мигает зеленым светом: Частичное опорожнение резервуара.
- Светодиодный индикатор горит зеленым светом: полное опорожнение резервуара.
- Светодиодный индикатор горит красным светом: Насос заблокирован.
- Светодиодный индикатор не горит: Насос не активен.

Светодиодный индикатор для УФ-блока предварительной очистки (C3)

- Светодиодный индикатор горит синим светом: Устройство предварительной очистки с коротковолновым УФ-излучением включено.
- Светодиодный индикатор мигает с частотой 8 с синим светом: Устройство предварительной очистки с коротковолновым УФ-излучением в программе автоматического режима работы (AU).
- Светодиодный индикатор не горит: Устройство предварительной очистки с коротковолновым УФ-излучением выключено.

Указание:

Встроенный термометр постоянно измеряет температуру воды, что является базовой величиной для программ режимов работы.

Силиконовая защита защищает контроллер от загрязнения и не влияет ни на считывание показаний на дисплее, ни на работу кнопок. Контроллер является водонепроницаемым и может работать даже без силиконовой защиты.

## 9.2 Регулировка насоса для откачки грязной воды

Степень загрязнения воды в пруде наряду с температурой воды определяется в значительной мере рыболопосадкой. Насос для откачки грязной воды через определенные интервалы откачивает грязь со дна резервуара. С помощью четырех различных программ очистки можно индивидуально от степени загрязнения устанавливать интервал для откачки грязной воды в зависимости. Очистка длится припл. 9 с. За цикл очистки расходуется припл. 4 литра воды. В таблице показаны возможности выбора программ очистки. Программа очистки **ИНТЕРВАЛ 1** содержит самое большое количество интервалов очистки, **ИНТЕРВАЛ 4** - самое малое количество. Выберите программу, которая в наибольшей мере соответствует степени загрязнения воды в пруде. При поставке предварительно установлена программа очистки **ИНТЕРВАЛ 2**.

Температура воды	Программы очистки насоса для откачки грязной воды				
	+ Интервалы			- Интервалы	
	ИНТЕРВАЛ 1	ИНТЕРВАЛ 2	ИНТЕРВАЛ 3	ИНТЕРВАЛ 4	OF
< 5°C	откл.	откл.	откл.	откл.	откл.
< 8°C	1 × в день	каждые 2 дня	каждые 3 дня	каждые 3 дня	откл.
8°C - 14°C	2 × в день	1 × в день	каждые 2 дня	каждые 3 дня	откл.
15°C - 21°C	4 × в день	2 × в день	1 × в день	каждые 2 дня	откл.
≥ 22°C	8 × в день	4 × в день	2 × в день	1 × в день	откл.



При температуре воды <0°C и >35°C программы очистки неактивны. Насос можно активировать только вручную. Для полной откачки необходимо в течение продолжительного времени удерживать кнопку PUMP (C4) в нажатом состоянии.

### Программ очистки для насоса для откачки грязной воды

1. Нажать на кнопку INTERVAL (C5). Программа очистки **ИНТЕРВАЛ 2** отображается на дисплее (C1).
2. Нажимать на кнопку INTERVAL (C5) столько раз, пока не будет отображаться требуемая программа очистки.
3. Отпустить кнопку INTERVAL (C5), когда отображается требуемая программа очистки.
  - Настройка сохраняется, когда на дисплее (C1) примерно через 2 секунды отображается температура воды.

### Ручная откачка грязной воды

Грязную воду в любое время можно откачать вручную.

- ▶ Нажмите на кнопку PUMP (C4)
  - Светодиодный индикатор (C2) мигает зеленым светом. Сразу же начинается удаление грязи.



- ▶ Если Вы будете удерживать кнопку PUMP (C4) более 10 секунд, начнется полное опорожнение резервуара. Горит зеленый светодиодный индикатор (C2). Насос для откачки грязной воды работает максимум 4 минуты. Вы можете остановить опорожнение, нажав на кнопку PUMP (C4) один раз.
- ▶ Для предотвращения повреждений в результате перегрева макс. время работы насоса для откачки грязной воды ограничено 12 минутами в 1,5 часа. При сильном загрязнении время работы может быть ограничено 8 минутами. После достижения макс. времени работы насос не может быть запущен вручную. На дисплее отображается «PS». Через 1,5 часа насос для загрязненной воды готов к работе.

### 9.3 Регулировка УФ-блока предварительной очистки

Степень загрязнения воды в пруде из-за роста водорослей определяется в значительной мере температурой воды. УФ-блок предварительной очистки устраняет зеленые и взвешенные водоросли с помощью УФ-света под водой и таким образом является важным компонентом для очистки воды в пруде. В зависимости от температуры воды с помощью рабочей программы **AU** включается и выключается УФ-лампа УФ-блока предварительной очистки через определенные интервалы, и таким образом происходит индивидуальная регулировка в соответствии со степенью загрязнения. В следующей таблице показана рабочая программа **AU** (автоматический режим) УФ-блока предварительной очистки и рабочие состояния **ON** (Вкл.) и **OF** (Откл.).

Температура воды	Рабочие программы УФ-блока предварительной очистки			
	AU		ON	OF
	УФ-лампа включена	УФ-лампа выключена	УФ-лампа постоянно включена	УФ-лампа постоянно выключена
< 8°C	8 ч	16 ч	УФ-лампа постоянно включена	УФ-лампа постоянно выключена
8°C - 14°C	48 ч	24 ч		
15°C - 21°C	72 ч	24 ч		
≥ 22°C	96 ч	24 ч		



При поставке предварительно установлена рабочая программа **AU**.

- ▶ При включении в сеть запускается рабочая программа **AU** с интервалом Откл. Не горит УФ-лампа. Если при пуске в эксплуатацию Вы используете Biokick CWS, то за счет этого обеспечивается защита бактериальных культур в Biokick CWS.
- ▶ При ручном выборе рабочей программы **AU** УФ-блок предварительной очистки запускается в интервале Вкл.

#### Регулировка рабочей программы для УФ-блока предварительной очистки

1. Нажать на кнопку UVC (**C6**). Рабочая программа **AU** отображается на дисплее (**C1**).
2. Нажимать на кнопку UVC (**C6**) столько раз, пока не будет отображаться требуемая рабочая программа.
3. Отпустить кнопку UVC (**C6**), когда отображается требуемая рабочая программа.
  - Настройка сохраняется, когда на дисплее (**C1**) примерно через 2 секунды отображается температура воды.

#### Снять показания счетчика отработанных часов УФ-блока предварительной очистки

Срок службы УФ-лампы для УФ-блока предварительной очистки составляет 8000 часов. Встроенный счетчик отработанных часов считает по принципу обратного отсчета от этого значения по убыванию.

- ▶ Удерживать кнопку UVC (**C6**) в нажатом состоянии в течение 5 секунд. На дисплее (**C1**) отображается число.
  - Умножьте это число на 100, чтобы получить оставшиеся часы работы.
  - Пример: отображаемое значение '45' × 100 = 4500 оставшиеся часы работы.

#### Сбросить показания счетчика отработанных часов УФ-блока предварительной очистки

После замены УФ-лампы необходимо сбросить показания счетчика отработанных часов.

1. Удерживать кнопку UVC (**C6**) в нажатом состоянии постоянно в течение 12 секунд!
  - Через 5 секунд оставшийся срок службы отображается на дисплее (**C1**). Затем индикатор мигает. Если на дисплее (**C1**) отображается температура воды, то показания счетчика отработанных часов сброшены на 8000 часов.
2. Отпустить кнопку UVC (**C6**).



## 10 Устранение неисправностей

Неисправность	Причина	Устранение
Контроллер не включается	Отсутствует напряжение сети	Проверить напряжение сети Проверить питающие провода
	Контроллер неправильно установлен на устройстве предварительной очистки с коротковолновым УФ-излучением	Проверить положение контроллера
Из слива DN75 вода не вытекает обратно в пруд	Не включен насос Aquatax	Включить насос Aquatax
	Закрыта запорная задвижка при открытой крышке	Открыть запорную задвижку
Не включается насос для загрязненной воды	Заблокирован ротор насоса	Очистить ротор насоса
	Резервуар уже опорожнен	Заполнить резервуар
	Резервуар частично опорожнен, насос для загрязненной воды не может осуществлять всасывание	Заполнить резервуар
	При температуре воды <0°C и >35°C программы очистки неактивны	Насос для откачки грязной воды может быть приведен в действие только вручную. – Для полной откачки необходимо в течение продолжительного времени удерживать кнопку PUMP в нажатом состоянии.
	Насос для откачки грязной воды достиг максимального времени работы. На дисплее отображается «PS».	Подождите 1,5 часа. После этого насос для откачки грязной воды снова готов к работе
Коротковолновая УФ-лампа не включается	Дефектная коротковолновая УФ-лампа	Замена коротковолновой УФ-лампы
	По причине перенапряжения в сети сработало предохранительное устройство в устройстве предварительной очистки с коротковолновым УФ-излучением	Отключить и снова включить напряжение сети, чтобы отменить срабатывание предохранительного устройства – Проверить при помощи смотрового окна, горит ли коротковолновая УФ-лампа (голубой свет) – При необходимости включить для проверки коротковолновую УФ-лампу при помощи кнопки UVC (рабочее состояние ВКЛ.)

## 11 Очистка и уход



**Внимание!** Опасное электрическое напряжение!

**Возможные последствия:** смерть или серьезные травмы.

**Профилактические мероприятия:**

- ▶ Прежде чем погрузить руки в воду, обязательно отключите сетевое питание от всех приборов, находящихся в воде.
- ▶ До проведения работ на приборе отключите сетевое питание.

### 11.1 Чистка фильтровальных губок

Интервалы между чистками зависят от степени загрязнения фильтровальных губок. Повышенный уровень воды на индикаторе степени загрязнения (**Рис. С, 12**) на внутренней крышке сигнализирует о том, что очистительная эффективность фильтровальных губок снижается. Очистка требуется, начиная со степени загрязнения 75%, или позже после переполнения.

**Таким образом, очистите фильтровальные губки (Рис. Н, I, J)**

1. Открыть крышку (**1**) с помощью вращающейся ручки (**2**) и снять с резервуара (**3**).
2. Закрыть запорную задвижку (**17**), потянув ее вверх.
  - Вода из пруда в резервуар уже не попадает.
  - Указание: При закрытии запорной задвижки (**17**) из воздуховсасывающего патрубка брызгает вода.
3. Несколько раз потянуть вверх держатель губки (**13**).
  - Фильтровальные губки сжимаются. Загрязнения вымываются.
4. Нажать на кнопку PUMP (**C4**) на контроллере (**15**) более 10 секунд.
  - Светодиодный индикатор (**C2**) загорается зеленым светом. Грязная вода в резервуаре полностью откачивается.
5. Открыть запорную задвижку (**17**), нажав на нее вниз.
  - Резервуар снова наполняется водой из пруда.



При сильном загрязнении фильтровальных губок процесс очистки следует повторить.

### 11.2 Достать и отделить друг от друга компоненты очистки

Для очистки компонентов очистки: насос для откачки грязной воды (**14**) и УФ-блок предварительной очистки (**16**) и ухода за ними необходимо достать их из резервуара. Контроллер (**15**) установлен на УФ-блоке предварительной очистки. Компоненты очистки не прочно соединены с внутренней крышкой (**47**), а находятся в направляющих внутренней крышки (**47**) либо запорной задвижки (**17**).

**Компоненты очистки снимаются так (Рис. К)**

1. Открыть крышку (**1**) с помощью вращающейся ручки (**2**) и снять с резервуара (**3**) (**Рис. Н**).
2. Закрыть запорную задвижку (**17**), потянув ее вверх.
  - Вода из пруда в резервуар уже не попадает.
  - Указание: При закрытии запорной задвижки из воздуховсасывающего штуцера брызгает вода.
3. Компоненты очистки: насос для откачки грязной воды (**14**) и УФ-блок предварительной очистки (**16**) поднять из внутренней крышки (**47**) как одно целое.

**Компоненты очистки и контроле отделяются друг от друга так (Рис. L)**

1. Удерживать стопорный крюк (**30**) на УФ-блоке предварительной очистки (**16**) в нажатом состоянии.
2. С силой стянуть контроллер (**15**) с УФ-блока предварительной очистки.
3. С силой стянуть соединительный кабель (**28**) насоса для откачки грязной воды с контроллера (**15**).
4. Надеть силиконовые защитные колпачки для защиты открытых гнезд.
5. Собрать компоненты очистки и контроллер в обратном порядке (**Рис. M**).
  - При сборке контроллера и УФ-блока предварительной защиты следует следить за тем, чтобы стрелки на обоих компонентах были направлены друг на друга.



При сборке следует контролировать посадку уплотнительных колец (**29**) в местах соединения контроллера и УФ-блока предварительной очистки! При необходимости следует очищать уплотнительные кольца (**29**). В случае отсутствия или неправильной посадки уплотнительных колец электрические контакты подвергаются коррозии. Происходит необратимое повреждение компонентов!

### 11.3 Очистить насос для откачки грязной воды

Очистка насоса для откачки грязной воды необходима, когда сильно загрязнен или заблокирован ротор двигателя насоса (33). Это может произойти из-за попадания чужеродных элементов, например, камней. Если насос для откачки грязной воды сильно загрязнен или заблокирован, светодиодный индикатор (C2) на контроллере (15) загорается красным светом.

**Таким образом, очистите насос для откачки грязной воды (Рис. N)**

1. Повернуть корпус двигателя (33), пока символ «Замок открыт» не будет показывать на стрелку на верхней трубке (31).
2. Снять и очистить корпус двигателя (33).
3. Собрать в обратном порядке.
  - Важно: Корпус двигателя (33) зафиксирован лишь тогда, когда символ «Замок закрыт» будет показывать на стрелку на верхней трубке (31) (Рис. N).
4. Нажать на кнопку PUMP (C4) один раз.
  - Светодиодный индикатор (C2) изменяет красный свет на зеленый. Происходит запуск насоса для откачки грязной воды (14). Иначе из-за какой-либо неисправности насос для откачки грязной воды (14) не запускается. По этому вопросу см. Главу **Устранение неисправностей**.
5. При необходимости следует устранить перелив в верхней трубке (31). Для этого следует открыть крышку трубки для грязной воды (32).

### 11.4 Замена УФ-лампы в УФ-блоке предварительной очистки



**Внимание!** Опасное ультрафиолетовое излучение.

**Возможные последствия:** Серьезные повреждения глаз и кожи.

**Профилактические мероприятия:** Включать прибор только со смонтированным корпусом.



дефектная УФ-лампа не отображается на индикаторе контроллера (15). Проверяйте функционирование УФ-лампы, осматривая ее через регулярные промежутки времени через контрольное окно (18) (Рис. O).

УФ-лампа имеет ограниченный срок службы, по истечению которого ее необходимо заменить (см. также Главу **Снятие показаний со счетчика отработанных часов УФ-блока предварительной очистки**).

1. Повернуть водный корпус (35), пока символ «Замок открыт» не будет показывать на стрелку на верхней части УФ-блока (34) (Рис. O).
2. Снять водный корпус (35) (Рис. O).
3. Снять ротор очистки (37) с трубки из кварцевого стекла (45) (Рис. P).
4. Отпустить винт (40) на накидной гайке (39) и открутить накидную гайку (39) (Рис. Q).
5. Снять трубку из кварцевого стекла (45) с уплотнительным кольцом (46) путем вращательного движения (Рис. R).
6. Снять защиту УФ-лампы (44) (Рис. R).
7. Достать УФ-лампу (43) из гнезда на верхней части УФ-блока (34) и заменить ее (Рис. R).
8. Собрать УФ-блок предварительной защиты в обратном порядке.
  - Важно: Водный корпус (35) закрыт лишь в том случае, когда символ «Замок закрыт» показывает на стрелку на верхней части УФ-блока (34) (Рис. O).



- ▶ При сборке следует следить за тем, чтобы упор (41) накидной гайки (39) нашел на упор (42) на верхней части УФ-блока (34). Лишь после этого можно вкрутить винт (40) (Рисунок Q).
- ▶ Уплотнительное кольцо (36) на замке водного корпуса (35) прочно закреплено. Уплотнительное кольцо (36) можно снимать лишь в том случае, если его необходимо заменить, например, если оно стало пористым (Рис. O).
- ▶ В трубке из кварцевого стекла (45) образуется конденсат. Образование конденсата неизбежно, но это не влияет на работу и безопасность прибора.
- ▶ Трубка из кварцевого стекла (45) с течением времени может поцарапаться или потускнеть. В этом случае очистительная мощность УФ-лампы (43) уже недостаточная. Необходимо заменить трубку из кварцевого стекла (45) .

### 11.5 Проверить ротор очистки

Ротор очистки (37) очищает трубку из кварцевого стекла (45). Он приводится в движение потоком воды в водяном корпусе (Рис. Р).

Постоянное вращательное движение ротора очистки (37) приводит к износу подшипниковой втулки (38). Ротор очистки (37) подлежит замене (Рис. Р).

1. Повернуть водный корпус (35), пока символ «Замок открыт» не будет показывать на стрелку на верхней части УФ-блока (34) (Рис. О).
2. Снять водный корпус (35) (Рис. О).
3. Проверить границу износа на подшипниковой втулке (38).
  - Если подшипниковая втулка (38) изношена до отметки 0 мм, то необходимо заменить ротор очистки (37) (Рис. Р).
4. Собрать УФ-блок предварительной защиты в обратном порядке.
  - Важно: Водный корпус (35) закрыт лишь в том случае, когда символ «Замок закрыт» показывает на стрелку на верхней части УФ-блока (34) (Рис. О).

### 11.6 Замена фильтровальных губок

Фильтровальные губки (49) необходимо заменять ежегодно.

**Фильтровальные губки заменяют так:**

1. Открыть крышку (1) с помощью вращающейся ручки (2) и снять с резервуара (3) (Рис. Н).
2. Закрыть запорную задвижку (17), потянув ее вверх (Рис. S).
  - Вода из пруда в резервуар уже не попадает.
  - **Указание:** При закрытии запорной задвижки (17) из воздуховсасывающего патрубка брызгает вода.
3. Несколько раз потянуть вверх держатель губки (13) во внутренней крышке (47). Вода в фильтрующих губках (49) находится под давлением (Рис. I).
4. Нажать на кнопку PUMP (C4) на контроллере (15) более 10 секунд (Рис. J).
  - Светодиодный индикатор (C2) загорается зеленым светом. Откачивается грязная вода в резервуаре.
5. Снять компоненты очистки: насос для откачки грязной воды (14) и УФ-блок предварительной очистки (16) с внутренней крышки (47) (Рис. К).
6. Отпустить стопорные крюки синего цвета (19) с обеих сторон и снять внутреннюю крышку (47) с держателями губок (13) с резервуара (Рис. S).
7. Слегка потянуть вверх держатели губки (13), вдавить оба стопорных крюка синего цвета (48) на держателях губки (13) и вытащить из внутренней крышки (47) по направлению вниз (Рис. Т).
8. Вдавить четыре стопорных крюка черного цвета (54) в верхнюю часть губки и вытащить держатели губки (13) вместе с фильтрующим элементом (49) по направлению вниз (Рис. Т).
  - **Указание:** Последовательно нажать оба расположенных друг против друга стопорных крюка (54) и вытащить по направлению вниз из внутренней крышки (47).
9. Использованный фильтрующий элемент (49) и нижнюю часть губки (55) вытащить из держателя губок (13) (Рис. U).
  - Утилизируйте фильтрующий элемент надлежащим образом.
10. Вставить сначала нижнюю часть губки (55), затем новый фильтрующий элемент (49) в держатель губок (13) (Рис. U).
  - Обеспечьте, чтобы фильтрующий элемент (49) был точно расположен в нижней части губки (55).
11. Вставить держатели губок (13) с новым фильтрующим элементом (49) снизу во внутреннюю крышку. При этом вытащить держатель губок как можно выше для того, чтобы оба стопорных крюка синего цвета (48) и четыре стопорных крюка черного цвета (54) вошли в зацепление с внутренней крышкой (Рис. Т).
  - **Важно:** Только когда все четыре черных стопорных крюка (54) зафиксированы, будет обеспечено правильное положение фильтрующего элемента (49).

## 11.7 Проведение полной очистки

Легкие взвешенные частицы механически фильтруются фильтровальными губками и при необходимости уничтожаются биологическим способом. Взвешенные частицы, которые тяжелее воды, откладываются на дне резервуара и загрязняют его. Один раз в год необходимо проводить полную очистку, лучше всего тогда, когда Вы проводите подготовку FiltoMatic CWS к зиме.

### Полностью опорожнить резервуар

Полное опорожнение длится максимум 4 минуты.

1. Выключить насос Aquatax.
2. Открыть крышку (1) с помощью вращающейся ручки (2) и снять с резервуара (3) (**Рис. Н**).
3. Трижды потянуть вверх держатель губки (**13**) (**Рисунок J**).
  - Фильтровальные губки сжимаются. Загрязнения вымываются.
4. Нажимать на кнопку PUMP (**C4**) более 10 секунд.
  - Светодиодный индикатор (**C2**) загорается зеленым светом. Резервуар опорожняется.
  - Вы можете остановить опорожнение, нажав на кнопку PUMP (**C4**) один раз. Резервуар полностью опорожнен, когда насос для откачки грязной воды отключается, а через прозрачную насадку водозабора (**6**) не вытекает вода.

### Прочистить прибор

Для этого необходимо снять гофровый отделитель (**51**) и пирамидальный грязеотстойник (**52**). Для этого необходимо полностью откачать воду из резервуара и снять внутреннюю крышку (**47**). Для этого прочтите предыдущую главу.

#### Гофровый отделитель снимается и чистится так

1. Нажать на стопорный крюк (**50**) вниз и достать гофровый отделитель (**51**) из направляющей на резервуаре (**3**) по направлению вверх (**Рис. V**).
2. Вдавить стопорный крюк (**52**) вверху на гофровом отделителе (**51**) и разделить обе части гофрового отделителя (**51**) (**Рис. W**).
3. Прочистить обе части водой и мягкой щеткой.
4. Собрать гофровый отделитель (**51**) в обратном порядке
5. Вставить гофровый отделитель (**51**) в резервуар (**3**) (**Рисунок Y**).
  - Стопорный крюк (**50**) должен зафиксироваться на запорной задвижке (**17**).

#### Пирамидальный грязеотстойник снимается и чистится так (**Рис. X**)

Лишь при необходимости снимайте пирамидальный грязеотстойник (**53**). Разборка и сборка требует применения силы.

1. Взять за нижнюю часть пирамидального грязеотстойника (**53**) и, сильно потянув вверх, отсоединить от трех фиксаторов на дне резервуара.
2. Очистить защитную пирамиду (**53**) водой и щеткой.
3. Вымыть дно резервуара.
4. Установить пирамидальный отстойник (**53**) на фиксаторы, сильно нажав на него.
  - Установка в фиксаторы четко слышна ("щелчок").



Между пирамидальным грязеотстойником (**53**) и дном резервуара предусмотрено расстояние примерно 8 мм. Через это расстояние насос для откачки грязной воды может откачивать грязь со дна резервуара. При сборе следует следить за соблюдением этого расстояния. Не пытайтесь вдавливать пирамидальный грязеотстойник (**53**) до дна резервуара со слишком большим усилием!

## 12 изнашивающиеся детали

Быстроизнашивающаяся деталь	Модель	Идент. №
Коротковолновая УФ-лампа	FiltoMatic CWS 7000	56112
	FiltoMatic CWS 14000	56237
	FiltoMatic CWS 25000	56237
Трубка из кварцевого стекла	FiltoMatic CWS 7000	13312
	FiltoMatic CWS 14000	13332
	FiltoMatic CWS 25000	13332
Ротор очистки	FiltoMatic CWS 7000	12703
	FiltoMatic CWS 14000	12705
	FiltoMatic CWS 25000	12705
Фильтрующие элементы	FiltoMatic CWS 7000	50901 (1×)
	FiltoMatic CWS 14000	50904 (1×)
	FiltoMatic CWS 25000	50904 (2×)

## 13 Запчасти

Благодаря оригинальным запчастям фирмы OASE устройство безопасно и надежно в работе.  
Рисунки и списки запчастей вы найдете на нашей интернет-странице.



[www.oase-livingwater.com/zapasnyechasti](http://www.oase-livingwater.com/zapasnyechasti)

## 14 Хранение на складе/хранение в зимнее время

Перед наступлением периода морозов компоненты очистки: насос для откачки грязной воды (**14**), контроллер (**15**) и УФ-блок предварительной очистки (**16**) необходимо поместить на хранение, обеспечив защиту от морозов.

1. Проведите полную очистку (см. Главу **Проведение полной очистки**) и проверьте компоненты на возможные повреждения.
  - Для резервуара (**3**) и фильтровальных губок (**49**) не обязательно обеспечивать защиту от морозов. Однако сначала нужно полностью опорожнить резервуар (**3**) с помощью насоса.
2. Закройте резервуар (**3**), так чтобы в него не могла попасть вода.
  - Недостаточно лишь надеть крышку (**1**), поскольку вода попадает в резервуар через выемку для контроллера.

В качестве крышки OASE рекомендует:

- FiltoMatic Cap, размер L, для FiltoMatic 7000 CWS и 14000 CWS (№ для заказа OASE 50268)
- FiltoMatic Cap, размер XL, для FiltoMatic 25000 CWS (№ для заказа OASE 50269)

## 15 Утилизация

Утилизируйте прибор согласно национальным правилам.

## 原版使用说明书的翻译

**警告**

- ▶ 如果有监督人或经指导已获得有关安全使用设备的知识，了解由此可能产生的风险，本机可以由 8 岁以上的儿童，以及肢体、感官或心智能力较低或缺乏经验和知识的成人操作。
- ▶ 切勿让儿童玩耍本产品。
- ▶ 在无人监督的情况下不得让儿童进行清洁和用户维护工作。
- ▶ 该设备必须由最大设计故障电流为 30mA 的漏电断路器提供保护。
- ▶ 只有当设备的电气数据和电源的电气数据一致时，才允许连接设备。设备数据位于设备的铭牌、包装上或在该说明书中。
- ▶ 电击可导致死亡或重伤。放入水中之前，将电压 > 12 V AC 或 >30 V DC 的水中设备与电网分开。
- ▶ 不能替换损坏的连接线。清除设备。

## 目录

1	关于本手册 .....	345
2	安全说明 .....	345
2.1	电气连接 .....	345
2.2	安全操作 .....	345
3	供货范围 .....	346
4	概要 .....	346
5	法定的规定 .....	346
5.1	按规定使用 .....	346
5.2	欧亚瑟 (OASE) 净水系统公司的补充保用条件 .....	346
6	安放 .....	347
7	安装 .....	348
8	调试 .....	349
9	操作 .....	350
9.1	控制器概览 .....	350
9.2	设置污水泵 .....	351
9.3	设置短波紫外线预净化器 .....	352
10	故障排除 .....	353
11	清洁和保养 .....	354
11.1	清洁过滤海绵 .....	354
11.2	取出并拆解清洁部件 .....	354
11.3	清洁污水泵 .....	355
11.4	更换紫外线预净化器内的紫外线灯 .....	355
11.5	检查清洁刷 .....	356
11.6	更换过滤海绵 .....	356
11.7	进行彻底清洁 .....	357
12	磨损件 .....	358
13	备件 358	
14	存放/过冬 .....	358
15	丢弃处理 .....	358



## 1 关于本手册

欢迎您购买欧亚瑟活水 (OASE Living Water) 公司产品。购买本产品，**FiltoMatic CWS** 是您的正确选择。首次使用本设备之前请仔细阅读本使用说明书并熟悉本设备。所有在本设备上的工作以及用本设备从事的工作都必须按照本说明书进行。

请务必遵守安全注意事项，以便正确及安全地使用设备。

请妥善保管本使用说明书。转让设备时请连同本使用说明书一起转交。

## 2 安全说明

### 2.1 电气连接

- ▶ 电气安装必须符合国家安装规定，并且只能由专业电工施行。
- ▶ 专业电工基于其专业训练、知识和经验有能力和权限评估并完成委托给他的工作。专业人员的工作也包括识别可能的危险以及遵守相关的地区性和国家性标准、细则和规章制度。
- ▶ 如有疑问或问题，请您咨询专业电工。
- ▶ 只有当设备的电气数据和电源的电气数据一致时，才允许连接设备。设备数据位于设备的铭牌、包装上或在该说明书中。
- ▶ 只能将设备连接到按规定安装的插座上。
- ▶ 延长电缆和电源分配器（如接线板）必须适合露天使用（防溅）。
- ▶ 防止插座连接器受潮。

### 2.2 安全操作

- ▶ 仅当水中无人逗留时，才允许运行过滤器**FiltoMatic CWS**。
- ▶ 不要拖拽紫外线预净化器和过滤器 **FiltoMatic CWS** 污水泵的连接导线。
- ▶ 不要运行损坏的设备。连接导线有损坏时不允许运行过滤器 **FiltoMatic CWS**。请立即拔下电源插头。紫外线预净化器或污水泵的连接导线无法修理。请更换此部件。请按照有关规定对损坏的部件进行废弃处理。
- ▶ 除非在本使用说明书有明确的说明，否则绝对不要打开紫外线预净化器、污水泵、控制器或其附件的外壳。
- ▶ 请只使用原装备件和配件。
- ▶ 决不要泵送除水以外的其它液体。
- ▶ 紫外线灯的射线即使在很小计量的情况下也会对眼睛和皮肤造成危害。绝对不可以在已损坏的外壳内或者外壳之外运行紫外线灯。
- ▶ 绝对不要在没有清洁刷的情况下运行紫外线灯，因为该清洁刷也是防紫外线照射的。
- ▶ 电网过压会导致设备运行发生故障。有关信息请看“故障排除”一章。

### 3 供货范围

► 用旋转手柄 (2) 打开盖板 (1)，取出装配件 (图 A)。

图 B	数量	名称
3	1	过滤器 FiltoMatic CWS 箱体
4	1	DN75 出水口
5	1	DN75 扁平密封垫
6	1	1 ½" 扁平密封垫
7	1	DN40 O 形圈
8	1	DN40 出水管口
9	1	1 ½" 进水管口
10	2	锁紧螺母
11	1	管夹
	1	使用说明书
	1	快速安装指南
	1	质保书
	1	净水质保卡
	1	2+1 质保延长卡

### 4 概要

图 C	名称	有关说明请看章节 ...
3	箱体	安装、清洁和保养
4	DN75 出水口	安装
8	DN40 污水出口	安装
9	1 ½" 进水管	安装
12	脏污程度显示器	清洁和保养
13	海绵支架	清洁和保养
14	污水泵	清洁和保养
15	控制器	操作
16	紫外线预净化器	清洁和保养
17	进水管截止阀	投入运行、清洁和保养
18	紫外线灯的检查窗口	清洁和保养
19	卡钩	清洁和保养
20	生物滤净培养剂 Biokick CWS 的添加孔	投入运行

### 5 法定的规定

#### 5.1 按规定使用

过滤器 FiltoMatic CWS 可作为过滤系统以机械和生物方式净化水温为 +4 °C 至 +35 °C 的花园池塘。该设备仅适用于私人使用，并仅允许用于清洁养有鱼或未养鱼的花园池塘。

#### 5.2 欧亚瑟 (OASE) 净水系统公司的补充保用条件

向欧亚瑟 (OASE) 有限公司 (地址: Tecklenburger Straße 161, D-48477 Hörstel, 德国) 提出保用要求只有在下列条件下有效，即将有缺陷的设备或零件免费运送并且在自行承担运输风险的条件下寄给我们，同时附上欧亚瑟专业销售商的原始购买发票、质保书以及质量缺陷的书面说明。若污水泵、紫外线预净化器或控制器有质量缺陷，则只需要将有缺陷的相应部件 (污水泵，紫外线预净化器，控制器) 寄来，不需要将整台设备寄来。

## 6 安放

为了使过滤器 FiltoMatic CWS 从一开始就能几乎不需要保养而能运行，应事先对花园池塘进行彻底清洁。欧亚瑟建议使用 Pondovac 池塘吸污器进行此清洁。若过滤器 FiltoMatic CWS 用于新建的花园池塘，则通常情况下可以不需要此清洁。

### 安放过滤器 FiltoMatic CWS (图 D、E)

请对过滤器 FiltoMatic CWS 的安放进行规划。通过缜密规划并考虑环境条件，可使过滤器 FiltoMatic CWS 获得最佳运行条件。以下各点供您在规划时参考。

- ▶ 从过滤器 FiltoMatic CWS 到花园池塘的最佳水回送通过小溪流动来确保。这样可使过滤后的池塘水在回流到池塘里之前增加氧气含量。若因现场条件限制不允许建造小溪，则出水端用 DN (公称直径) 75 的管子相应地加长，使过滤后的池塘水通过此管子回流到池塘内。有关 DN75 管子的安装在 **安装** 一章中说明。
- ▶ 为了防止在溢出时池塘被排空，过滤器 FiltoMatic CWS 务必要调准成水平。请使用水平仪进行调准。
- ▶ 请考虑过滤器 FiltoMatic CWS 的大容量以及由此在加满状态下的重量。为了避免过滤器 FiltoMatic CWS 下沉，请在地坑内选择合适的地基或使用底板。
- ▶ 为了能进行清洁和保养工作，请规划足够的活动空间。
- ▶ 请挖出足够大的地坑用于安放过滤器 FiltoMatic CWS (图 D)。这里请注意过滤器 FiltoMatic CWS 可以一直埋到上面的凸肩处 (图 E, 高度 c)。请参考下表上的挖坑尺寸：

型号	a	b	c (+ 底板高度)
过滤器 FiltoMatic CWS 7000	大约 50 cm	大约 50 cm	大约 30 cm
过滤器 FiltoMatic CWS 14000	大约 50 cm	大约 50 cm	大约 50 cm
过滤器 FiltoMatic CWS 25000	大约 50 cm	大约 70 cm	大约 50 cm

- ▶ 在填土之前请先给箱体**(3)**加满水，以使箱体不被压扁。
- ▶ 将污水出口的 DN40 管端引到离池塘足够远的地方，使抽出的污水无法再回流到池塘内。

## 7 安装

### 安装过滤器 FiltoMatic CWS

过滤器 FiltoMatic CWS 在供货时已预装好。您只需要安装出水口和连接进水口以及污水出口。



用于污水出口的管口 (8) 是透明的。由此可以在以后的清洁过程中显示出流出水的脏污程度。若看到从污水出口流出的是干净水，则可停止抽水过程。清洁过程到此结束。

#### 安装出水口 (图 F)

1. 将扁平密封垫 (5) 放在外壳上预安装的出水口螺纹 (25) 上。
2. 将出水口 (4) 拧在出水口螺纹(25) 上。
3. 必要时将 DN75 的延长管 (26) 连接到出水口 (4) ，以使过滤后的池塘水能够回流到池塘内。DN75 管子的坡度必须至少达到 1.5 % 。

欧亚瑟建议出水口采用下列管件加长：

- DN75 管子，480 mm，黑色 (欧亚瑟公司订货号 55043)
- DN75 管弯头，45°，黑色 (欧亚瑟公司订货号 55044)
- DN75 管弯头，87°，黑色 (欧亚瑟公司订货号 55045)
- DN75 管弯头，三通，黑色 (欧亚瑟公司订货号 55046)

#### 安装入水口 (图 F)

1. 将入水管口 (9) 和扁平密封垫 (6) 插入锁紧螺母 (10) 并拧紧在截止阀的螺纹 (21) 上。
2. 将软管管夹 (11) 推移到从 Aquamax 泵出来的软管 (24) 上。将软管插到入水管口 (9) 上并用软管管夹固定。

欧亚瑟建议，软管采用绿色螺纹软管 (欧亚瑟公司订货号 52981)



安装前请将软管端部放在热水中两分钟，以使软管比较容易地推入到进水管口 (9) 上。

#### 安装污水出口 (图 F)

1. 将 O 形圈 (7) 安装到出水管口 (8) 上并插入锁紧螺母 (10)。然后拧紧在预装的污水出口 (22) 的螺纹上。
2. 将一根 DN40 管子 (23) 插在出水管口 (8) 上。将 DN40 的管端放置到能够渗入抽出的污水的地方。DN40 管子的坡度必须达到 1.5 % - 2 % 。

欧亚瑟建议污水出口采用下列管件加长：

- DN40 管子，480 mm，黑色 (欧亚瑟公司订货号 50307)
- DN40 管弯头，45°，黑色 (欧亚瑟公司订货号 50308)

## 8 调试



**注意！** 灵敏的电气组件。

**可能的后果：** 可能会损坏设备。

**保护措施：**

- ▶ 切勿将设备连接到可调光的电源上。
- ▶ 切勿在定时开关上运行设备。



**注意！** 小心触电

**可能的后果：** 死亡或重伤。

**保护措施：** 在把手伸入水中以及在设备上作业之前，应拔下电源插头 (图 G)。

请遵守安全注意事项！

如果泵已接通电源，则自动开机。

**接通 (图 G)：** 把电源插头 (27) 插入插座。

**断开 (图 G)：** 拔下电源插头 (27)。

**将箱体加满水 (图 C)**

- ▶ 在过滤器 FiltoMatic CWS 投入运行前接通 Aquamax 泵。箱体 (3) 被加满水。



箱体加水时截止阀 (17) 必须打开。为此将截止阀 (17) 向下按到极限位置。

若箱体 (3) 内的水位到达出水口 (4)，则过滤后的池塘水通过出水口 (4) 回流到池塘内。

有关过滤器 FiltoMatic CWS 的其它设置请看下面的**操作**一章。

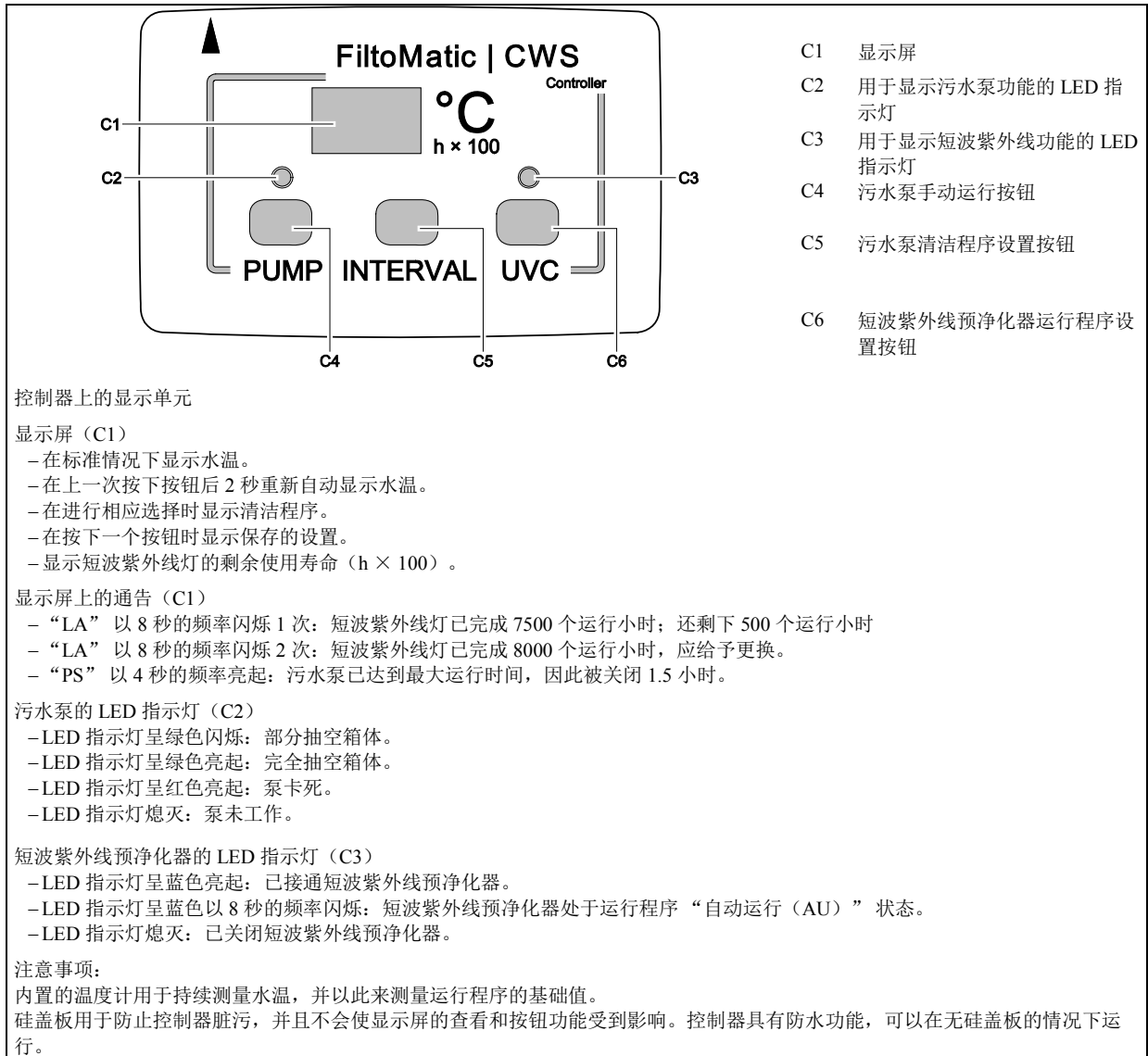
**给生物过滤器启动器加水 (图 C)**

为了快速培养细菌群体，欧亚瑟建议采用生物滤净培养剂 Biokick CWS 过滤器启动器 (欧亚瑟公司订货号 50295)。微生物组织呆在过滤系统内，并在那里繁殖、增多，以及通过减小多余的营养物质来获得较好的池塘水质。

- ▶ 将根据池塘容量将所需要的生物滤净培养剂 Biokick CWS 量加到加注孔 (20) 内。

## 9 操作

### 9.1 控制器概览



## 9.2 设置污水泵

池塘水的脏污程度除了受水温影响以外，主要还取决于池塘里鱼的总量。污水泵每隔一定时间抽吸箱体底部的污物。通过四种不同的清洁程序，可以使抽吸污水的周期个别地和脏污程度相适应。一个清洁过程长约 9 秒。一个清洁循环约消耗 4 升水。下表示出了清洁程序的各个选项。清洁程序**周期 1**包含最多的清洁周期，而**周期 4**则包含最少的清洁周期。选择一个最适合池塘水脏污程度的程序。在供货状态下，清洁程序已被预设为**周期 2**。

水温	污水泵的清洁程序					
	+ 周期	周期 1	周期 2	周期 3	周期 4	- 周期
5 ° C		关闭	关闭	关闭	关闭	关闭
8 ° C		每天 1 次	每 2 天 1 次	每 3 天 1 次	每 3 天 1 次	关闭
8 ° C - 14 ° C		每天 2 次	每天 1 次	每 2 天 1 次	每 3 天 1 次	关闭
15 ° C - 21 ° C		每天 4 次	每天 2 次	每天 1 次	每 2 天 1 次	关闭
22 ° C		每天 8 次	每天 4 次	每天 2 次	每天 1 次	关闭



水温 0 ° C 和 >35 ° C 时，清洁程序不起作用。只能手动操作污水泵。为了全部抽空，必须按住按钮**泵送 (C4)** 不放。

### 设置污水泵的清洁程序

1. 按下按钮**周期 (C5)**。清洁程序**周期 2**即被显示在显示屏 (C1) 上。
2. 按下**周期 (C5)** 按钮若干次，直至显示所要的清洁程序。
3. 如果显示了所要的清洁程序，则松开按钮**周期 (C5)**。
  - 如果大约 2 秒后在显示屏 (C1) 上显示水温，则说明设置已被保存。

### 手动抽吸污水

可以随时手动抽吸污水。

#### ▶ 按下按钮**泵送 (C4)**

- LED 指示灯 (C2) 呈绿色闪烁。立即开始排出污水。



- ▶ 如果按住按钮**泵送 (C4)** 的时间长于 10 秒，则开始完全抽空箱体。LED 指示灯 (C2) 呈绿色亮起。污水泵最多运行 4 分钟。可通过按一次按钮**泵送 (C4)** 停止抽空。
- ▶ 为了避免因过热而造成损坏，污水泵的运行时间被限定为 1.5 小时内 12 分钟。如果脏污程度非常严重，则可将污水泵的运行时间限定为 8 分钟。在达到最大运行时间后，便不能再手动操作泵。显示屏上即显示“PS”。在 1.5 小时后污水泵便重新处于准备运行状态。

### 9.3 设置短波紫外线预净化器

因形成藻类而使池塘水受到污染的程度主要由水温决定。短波紫外线预净化器在水下运行时，用紫外光线清除绿藻和浮藻，因此是清洁池塘水的一个重要组件。根据水温，每隔一定时间通过运行程序 AU（自动运行）接通和关闭短波紫外线预净化器的短波紫外线灯，并由此而个别地使其和脏污程度相匹配。下表示出了短波紫外线预净化器的运行程序 AU 和运行状态 ON（接通）和 OF（关闭）。

水温	短波紫外线预净化器的运行程序			
	AU		ON	OF
	短波紫外线灯接通	短波紫外线灯关闭	短波紫外线灯持续接通	短波紫外线灯持续关闭
< 8 ° C	8 小时	16 小时		
8 ° C - 14 ° C	48 小时	24 小时		
15 ° C - 21 ° C	72 小时	24 小时		
≥ 22 ° C	96 小时	24 小时		



在供货状态下，运行程序已被预设为 AU。

- ▶ 接通电源时，运行程序 AU 启动关闭周期。紫外线灯不发亮。如果在投入运行时使用 Biokick CWS，则可由此保护 Biokick CWS 中的细菌培养。
- ▶ 如果手动选择运行程序 AU，则短波紫外线预净化器启动接通周期。

#### 设置短波紫外线预净化器的运行程序

1. 按下按钮 UVC (C6)。运行程序 AU 即被显示在显示屏 (C1) 上。
2. 按下按钮 UVC (C6) 若干次，直至显示所要的运行程序。
3. 如果显示了所要的运行程序，则松开按钮 UVC (C6)。
  - 如果约 2 秒后在显示屏 (C1) 上显示水温，则说明设置已被保存。

#### 查询短波紫外线预净化器的运行小时计数器

短波紫外线预净化器的短波紫外线灯使用寿命约为 8000 小时。内置的运行小时计数器按倒计时原理从该值开始倒计时。

- ▶ 按住按钮 UVC (C6) 5 秒钟。在显示屏 (C1) 上即显示一个数字。
  - 将此数字乘上 100，便可得出剩余的运行小时。
  - 举例：显示的数值 “45” × 100 = 4500 剩余的运行小时。

#### 复位短波紫外线预净化器的运行小时计数器

更换短波紫外线灯后必须复位运行小时计数器。

1. 持续按住按钮 UVC (C6) 12 秒！
  - 5 秒钟后即在显示屏 (C1) 上显示剩余使用寿命。然后该读数开始闪烁。如果在显示屏 (C1) 上显示水温，则运行小时计数器已复位为 8000 小时。
2. 松开按钮 UVC (C6)。



## 10 故障排除

故障	原因	解决方法
控制器不接通	无电源电压	检查电源电压 检查电源线
	控制器没有正确就位在短波紫外线预净化器上	检查控制器的位置
从DN75出水口处没有水回流到池塘内。	Aquamax 泵没有接通	接通Axuamax 泵
	在盖板打开时闸板被关闭	打开闸板
污水泵不接通	泵转子被卡住	清洁泵转子
	箱体已被抽空	给箱体加满水
	箱体被部分抽空，污水泵不能抽水。	给箱体加满水
	水温 0 ° C和 >35 ° C时，清洁程序不起作用	只能手动操作污水泵。 - 为了全部抽空，要长时间按住按钮 <b>泵送</b> 不放。
	污水泵已达到最大运行时间。在显示屏上显示“PS”。	等待 1.5小时。然后污水泵便重新处于准备运行状态
短波紫外线灯不接通	短波紫外线灯坏了	更换短波紫外线灯
	由于电网过压，短波紫外线预净化器中的安全装置被触发。	关闭电源并重新接通，从而对安全装置进行复位。 - 在检查窗口内检查短波紫外线灯是否亮起（蓝光） - 必要时用按钮UVC接通短波紫外线灯（运行状态为接通（ON））来进行检查。

## 11 清洁和保养



**注意！** 小心触电！

**可能的后果：** 死亡或者重伤。

**保护措施：**

- ▶ 把手伸入水中之前，请切断水中所有设备的电源。
- ▶ 在设备上工作之前，请切断电源。

### 11.1 清洁过滤海绵

清洁周期取决于过滤海绵的脏污程度。在内盖的脏污程度显示器（图 C，12）中水位的提高意味着过滤海绵清洁性能的降低。当脏污程度高于 75 % 或者最迟在溢出时才要进行清洁。

**请按以下步骤清洁过滤海绵（图 H、I、J）**

1. 用旋转手柄（2）打开盖子（1），并将其从箱体（3）中取出。
2. 通过向上拉关闭闸板（17）。
  - 不再有水流入箱体内。
  - 注意事项：在关闭闸板（17）时，水会从吸气管接头中喷出。
3. 反复向上拉海绵支架（13）。
  - 将过滤海绵压在一起，从而洗掉污物。
4. 在控制器（15）上按住按钮泵送（C4）10 秒以上。
  - LED 指示灯（C2）呈绿色亮起。箱体内的污水即被完全抽空。
5. 通过向下压打开闸板（17）。
  - 箱体被重新加满池塘水。



如果过滤海绵很脏，则请重复上述清洁过程。

### 11.2 取出并拆解清洁部件

为了清洁和保养污水泵（14）和紫外线预净化器（16）的清洁部件，需要将它们从箱体内取出。控制器（15）已插在紫外线预净化器上。清洁部件没有与内盖（47）固定连接，而是靠在内盖（47）或截止阀（17）的导轨上。

**按如下步骤取出清洁部件（图 K）**

1. 用旋转手柄（2）打开盖子（1），从箱体（3）中将其取出（图 H）。
2. 通过向上拉关闭截止阀（17）。
  - 不再有池塘水流入箱体内。
  - 说明：在关闭截止阀时水会从吸气管接口处溅出。
3. 将污水泵（14）和紫外线预净化器（16）的清洁部件作为一个整体从内盖（47）中抬起。

**按如下步骤将清洁部件和控制器相互拆开（图 L）**

1. 将紫外线预净化器（16）上的卡钩（30）按住。
2. 用力将控制器（15）从紫外线预净化器中拉出。
3. 用力将污水泵的连接电缆（28）从控制器（15）上拔下。
4. 插上硅保护罩以保护敞开着插座。
5. 按相反的顺序组装清洁部件和控制器（图 M）。
  - 在组装控制器和紫外线预净化器时要注意将这两个部件上的箭头对准。



在组装时要检查控制器和紫外线预净化器接口部位处的 O 形圈（29）位置！必要时清洁 O 形圈（29）。若缺少 O 形圈或其位置不正确，则电气触头会被腐蚀。该部件将被损坏并且无法修复！

### 11.3 清洁污水泵

如果污水泵电机 (33) 的转子很脏或被卡住, 则需要清洁污水泵。这可能因污染杂物较大而发生, 比如石子。如果污水泵很脏或被卡住, 则控制器 (15) 上的 LED 指示灯 (C2) 呈红色亮起。

请按以下步骤清洁污水泵 (图 N)

1. 旋转电机外壳 (33), 直至图标“锁打开”指向上管 (31) 上的箭头。
2. 取下并清洁电机外壳 (33)。
3. 按相反的顺序进行组装。
  - 重要事项: 仅当图标“锁关闭”指向上管 (31) 上的箭头时, 电机外壳 (33) 才被卡紧 (图 N)。
4. 按一次按钮泵送 (C4)。
  - LED 指示灯 (C2) 由红色变为绿色。污水泵 (14) 起动运行。否则污水泵 (14) 因故障而不启动运行。为此请参阅故障排除一章。
5. 必要时, 要清洁上管 (31) 的溢出口。为此要打开污水管盖子 (32)。

### 11.4 更换紫外线预净化器内的紫外线灯



**注意!** 紫外线射线有危险。

**可能的后果:** 会严重损伤眼睛和皮肤。

**保护措施:** 本设备只可以在安装外壳的情况下接通。



已损坏的紫外线灯 (15) 在控制器上不显示。通过检查窗口 (18) 以定期查看的方式检查紫外线灯是否正常 (图 O)。

紫外线灯的寿命有限制, 因此在寿命结束后必须将它更换 (也请看查询紫外线预净化器的运行小时计数器一章)。

1. 旋转水箱 (35), 直至“锁打开”标记指向紫外线预净化器上半部 (34) 的箭头上 (图 O)。
2. 取下水箱 (35) (图 O)。
3. 从石英玻璃管 (45) 上取下清洁刷 (37) (图 P)。
4. 松开螺栓 (40) 上的锁紧螺母 (39) 并拧下锁紧螺母 (39) (图 Q)。
5. 通过转动取下石英玻璃管 (45) 和 O 形圈 (46) (图 R)。
6. 取下紫外线灯罩 (44) (图 R)。
7. 从紫外线预净化器上半部 (34) 的插座上拉出紫外线灯 (43) 并进行更换 (图 R)。
8. 按相反的顺序组装紫外线预净化器。
  - 重要注意事项: 只有当“锁关闭”标记指向紫外线预净化器上半部 (34) 的箭头时, 箱体外壳 (35) 才关闭 (图 O)。



- ▶ 在组装时要注意锁紧螺母 (39) 的挡块 (41) 要碰上紫外线预净化器上半部 (34) 上的挡块 (42)。然后才能拧入螺栓 (40) (图 Q)。
- ▶ 在水箱 (35) 锁扣上的 O 形圈 (36) 已被绷紧。只有当必须更换 (比如当 O 形圈有气孔时) 时才取下 O 形圈 (36) (图 O)。
- ▶ 在石英玻璃管 (45) 内会形成冷凝水。该冷凝水无法避免, 它对功能和安全性没有影响。
- ▶ 石英玻璃管 (45) 会在使用过程中出现刮痕或模糊。在这种情况下紫外线灯 (43) 的清洁性能已不再足够。因此必须更换石英玻璃管 (45)。

## 11.5 检查清洁刷

清洁刷 (37) 用于清洁石英玻璃管 (45)。它通过箱体内的水流来驱动 (图 P)。

清洁刷 (37) 的持续旋转运动会致轴套 (38) 磨损。这时必须更换清洁刷(37) (图 P)。

1. 旋转水箱 (35)，直至“锁打开”标记指向紫外线预净化器上半部 (34) 的箭头上 (图 O)。
2. 取下水箱 (35) (图 O)。
3. 检查轴套 (38) 的磨损极限。
  - 若轴套 (38) 已磨损到 0 mm，则必须更换清洁刷 (37) (图 P)。
4. 按相反的顺序组装紫外线预净化器。
  - 重要注意事项：只有当“锁关闭”标记指向紫外线预净化器上半部 (34) 的箭头时，水箱 (35) 才关闭 (图 O)。

## 11.6 更换过滤海绵

每年都应更换过滤海绵 (49)。

请按以下步骤更换过滤海绵：

1. 用旋转手柄 (2) 打开盖子 (1)，并将其从箱体 (3) 中取出 (图 H)。
2. 通过向上拉关闭闸板 (17) (图 S)。
  - 不再有水流入箱体内。
  - **注意事项：**在关闭闸板 (17) 时，水会从吸气管接头中喷出。
3. 反复向上拉内盖 (47) 中的海绵支架 (13)。过滤海绵 (49) 中的水即被压出 (图 I)。
4. 按住控制器 (15) 上的按钮泵送 (C4) 10 秒以上 (图 J)。
  - LED 指示灯 (C2) 呈绿色亮起。箱体内的污水即被抽空。
5. 将污水泵 (14) 和短波紫外线预净化器 (16) 的清洁部件从内盖 (47) 中抬起 (图 K)。
6. 松开两侧的蓝色卡钩 (19)，将内盖 (47) 连同海绵支架 (13) 一起从箱体中取出 (图 S)。
7. 稍微向上拉海绵支架 (13)，向内压海绵支架 (13) 上的两个蓝色卡钩 (48)，然后向下将其从内盖 (47) 中推出 (图 T)。
8. 在海绵顶架压入四个黑色卡钩 (54)，然后向下将海绵支架 (13) 连同过滤器滤芯 (49) 一起取出 (图 T)。
  - **注意事项：**依次向内压两两相对的卡钩 (54)，然后向下将其从内盖 (47) 中推出。
9. 从海绵支架 (13) 中将用旧的过滤器滤芯 (49) 和海绵底架 (55) 拔下 (图 U)。
  - 按专业要求清除过滤器滤芯。
10. 先将新的海绵底架 (55)，然后将新的过滤器滤芯 (49) 插到海绵支架 (13) 上 (图 U)。
  - 要注意使过滤器滤芯 (49) 准确地位于海绵底架 (55) 内。
11. 从下面将海绵支架 (13) 连同新的过滤器滤芯 (49) 一起装入内盖中。为此要将海绵支架尽量向上拉，使得两个蓝色卡钩 (48) 和四个黑色卡钩 (54) 卡入内盖中 (图 T)。
  - **重要事项：**仅当四个黑色卡钩 (54) 全部卡入时，才能保证过滤器滤芯 (49) 具有正确的位置

## 11.7 进行彻底清洁

轻的悬浮颗粒由过滤海绵采用机械的方法过滤，必要时通过生物的方法进行分解。比水重的悬浮颗粒沉积在箱体底部并形成污染。请每年一次进行彻底清洁，特别是当过滤器 FiltoMatic CWS 越冬时。

### 完全排空箱体

完全排空箱体最长持续的时间为 4 分钟。

1. 关闭 Aquamax 泵。
2. 用旋转手柄 (2) 打开盖子 (1) 并将它从箱体 (3) 中取出 (图 H)。
3. 将海绵支架 (13) 向上拉三次 (图 J)。
  - 过滤海绵被压紧。污物被洗去。
4. 按下“PUMP”(泵) (C4) 按钮 10 秒以上。
  - 指示灯 (C2) 呈绿色。箱体被排空。
  - 可以通过再按一次“PUMP”(泵) (C4) 按钮的方法来停止排空。若污水泵关闭，并且不再有水通过透明的出水管口 (6) 流出，则说明箱体已完全排空。

### 清洁设备

为此要取出片式分离器 (51) 和金字塔形集污篓 (52)。对此必须将箱体完全抽空，并取出内盖 (47)。对此请阅读前面的章节。

#### 取出和清洁片式分离器的方法

1. 向下按压卡钩 (50)，将片式分离器 (51) 从箱体 (3) 的导轨上向上拉出 (图 V)。
2. 将片式分离器 (51) 上的卡钩 (52) 向上按压，分开片式分离器 (51) 的两个部分 (图 W)。
3. 用水和软刷清洁这两个部分。
4. 按相反的顺序组装片式分离器 (51)。
5. 将片式分离器 (51) 放入箱体 (3) (图 Y)。
  - 卡钩 (50) 必须卡入在截止阀 (17) 上。

#### 取出和清洁金字塔形集污篓的方法 (图 X)

只有当需要时才取出金字塔形集污篓 (53)。拆卸和安装需要花费很大力气。

1. 从下面将手伸进去抓住金字塔形集污篓 (53) 并且用力地向上拉，将它从箱体底部的三个支架中松开。
2. 用清水和软刷子清洁金字塔形集污篓 (53)。
3. 清洗箱体底部。
4. 用力将金字塔形集污篓 (53) 插在支架上。
  - 可以清晰地听到卡入支架的声音 (“喀嚓”)。



在金字塔形集污篓 (53) 和箱体底部之间规定有大约 8 mm 的距离。通过该距离污水泵能够抽吸箱体底部的污物。组装时注意要确保此距离。不要尝试用过大的力将金字塔形集污篓 (53) 一直推到箱体底部！

## 12 磨损件

磨损件	型号	产品识别号
短波紫外线灯	FiltoMatic CWS 7000	56112
	FiltoMatic CWS 14000	56237
	FiltoMatic CWS 25000	56237
石英玻璃管	FiltoMatic CWS 7000	13312
	FiltoMatic CWS 14000	13332
	FiltoMatic CWS 25000	13332
清洁转子	FiltoMatic CWS 7000	12703
	FiltoMatic CWS 14000	12705
	FiltoMatic CWS 25000	12705
过滤器滤芯	FiltoMatic CWS 7000	50901 (1×)
	FiltoMatic CWS 14000	50904 (1×)
	FiltoMatic CWS 25000	50904 (2×)

## 13 备件

使用 OASE 原厂零件可保持设备的安全性和持续的运行可靠性。  
备件图纸和备件均可在我们的网站上获取。



[www.oase-livingwater.com/spareparts\\_INT](http://www.oase-livingwater.com/spareparts_INT)

## 14 存放/过冬

在霜冻期来临之前，必须将污水泵 **(14)** 的清洁部件、控制器 **(15)** 和紫外线预净化器 **(16)** 存放在无霜冻的地方。

1. 请进行彻底清洁 (请看进行彻底清洁 一章) 并检查部件有无损坏。
  - 箱体 **(3)** 和过滤海绵 **(49)** 不需要存放在无霜冻的地方。但不要事先将箱体 **(3)** 全部抽空。
2. 盖住箱体 **(3)** 盖板，使水无法渗入。
  - 由于水可以通过控制器的沟槽流入箱体，因此光靠盖上的盖子 **(1)** 还是不够的。  
欧亚瑟公司建议采用下列保护盖：
    - FiltoMatic Cap, 大号, 适用于 FiltoMatic 7000 CWS 和 14000 CWS (欧亚瑟公司订货号 50268)
    - FiltoMatic Cap, 特大号, 适用于 FiltoMatic 25000 CWS (欧亚瑟公司订货号 50269)

## 15 丢弃处理

请按照国家法规对设备进行废弃处理。

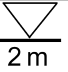





<b>DE</b>	<b>Technische Daten</b>	Anschlussspannung	Leistungsaufnahme UVC-Vorklärer	Leistungsaufnahme Schmutzwasserpumpe	Leistungsaufnahme Steuerung	Wassertemperatur	Gewicht	Länge Anschlussleitung
<b>EN</b>	<b>Technical data</b>	Connection voltage	Power consumption UVC clarifying unit	Power consumption Dirty water pump	Control system power consumption	Water temperature	Weight	Length of connection cable
<b>FR</b>	<b>Caractéristiques techniques</b>	Tension de raccordement	Consommation Appareil de préclarification à UVC	Consommation Pompe à eau sale	Puissance absorbée, commande	Température de l'eau	Poids	Conduite de raccordement longue
<b>NL</b>	<b>Technische gegevens</b>	Aansluitspanning	Stroomverbruik UVC-voorzuijveringsapparaat	Stroomverbruik Afvalwaterpomp	Vermogensopname besturing	Watertemperatuur	Gewicht	Lengte aansluitleiding
<b>ES</b>	<b>Datos técnicos</b>	Tensión de conexión	Consumo de potencia Preclarificador UVC	Consumo de potencia Bomba de agua sucia	Consumo de potencia del control	Temperatura del agua	Peso	Longitud del cable de conexión
<b>PT</b>	<b>Dados técnicos</b>	Tensão eléctrica	Consumo de energia Aparelho de pré-tratamento UVC	Consumo de energia Bomba de água suja	Consumo de energia sistema de controlo	Temperatura de água	Peso	Comprimento do cabo de alimentação
<b>IT</b>	<b>Caratteristiche tecniche</b>	Tensione di attacco	Potenza assorbita Predepuratore UVC	Potenza assorbita Pompa dell'acqua sporca	Potenza assorbita comando	Temperatura dell'acqua	Peso	Lunghezza cavo di collegamento
<b>DA</b>	<b>Tekniske data</b>	Tilslutningsspænding	Strømforbrug UVC-forrenseenhed	Strømforbrug Spildevandspumpe	Strømforbrug af styring	Vandtemperatur	Vægt	Længde på tilslutningsledning
<b>NO</b>	<b>Tekniske data</b>	Nettspenning	Inngangseffekt UV-forrener	Inngangseffekt Spillvannspumpe	Inngangseffekt styring	Vanntemperatur	Vekt	Lengde stikkledninger
<b>SV</b>	<b>Tekniska data</b>	Anslutningsspänning	Effekt UVC-förrening	Effekt Smutsvattenspump	Effektförbrukning styring	Vattentemperatur	Vikt	Längd anslutningsledning
<b>FI</b>	<b>Tekniset tiedot</b>	Liitäntä-jännite	Ottoteho UVC-esipuhdistaja	Ottoteho Likavesipumppu	Ottoteho ohjaus	Veden lämpötila	Paino	Liitäntäjohdonpituus
<b>HU</b>	<b>Műszaki adatok</b>	Csatlakoztatási feszültség	Teljesítményfelvétel UVC előtisztító	Teljesítményfelvétel Szennyvíz szivattyú	Vezérlő teljesítményfelvétel	Víz hőmérséklet	Súly	Csatlakozóvezeték hossza
<b>PL</b>	<b>Dane techniczne</b>	Napięcie przyłączeniowe	Pobór mocy Osadnik wstępny z lampą UV	Pobór mocy Pompa brudnej wody	Pobór mocy sterowania	Temperatura wody	Masa	Długość przewodu przyłączeniowego
<b>CS</b>	<b>Technické údaje</b>	Připojovací napětí	Příkon Předčističovač UVC	Příkon Kalové čerpadlo	Řízení příkonu	Teplota vody	Hmotnost	Délka připojovacího vedení
<b>SK</b>	<b>Technické údaje</b>	Napájacie napätie	Příkon UVBC-odkalovač	Příkon Čerpadlo znečistenej vody	Příkon riadenia	Teplota vody	Hmotnosť	Dĺžka prípojného vedenia
<b>SL</b>	<b>Tehnični podatki</b>	Priključna napetost	Nazivna moč UVC predčistilna naprava	Nazivna moč Črpalka za onesnaženo vodo	Moč krmilnega sistema	Temperatura vode	Teža	Dolžina priključne vrvice
<b>HR</b>	<b>Tehnički podaci</b>	Priključni napon	Prijemna snaga UVC-razbistrivač	Prijemna snaga Crpka za prijavu vodu	Potrošnja energije upravljača	Temperatura vode	Težina	Duljina priključne cijevi
<b>RO</b>	<b>Date tehnice</b>	Tensiune de conexiune	Putere consumată Dispozitivul de pre-limpezire cu raze ultraviolete	Putere consumată Pompa de apă murdară	Puterea consumată de sistemul de comandă	Temperatura apei	Greutate	Lungimea cablului de conexiune
<b>BG</b>	<b>Технически данни</b>	Напрежение в точката на свързване	Потребявана мощност UVC-устройство за предварителна очистка	Потребявана мощност Помпа за мръсна вода	Консумация на мощност управление	Температурата на водата	Тегло	Дължина свързващ проводник
<b>UK</b>	<b>Технічні характеристики</b>	Напруга мережі живлення	Споживана потужність Ультрафіолетовий очисний пристрій	Споживана потужність Очисний насос	Споживана потужність управління	Температура води	Вага	Довжина злучного проводу

<b>RU</b>	<b>Технические данные</b>	Напряжение питающей сети	Потребляемая мощность УФ-блок предварительной очистки	Потребляемая мощность Насос для откачки грязной воды	Потребляемая мощность системы управления	Температура воды	Вес	Длина подсоединительного провода
<b>CN</b>	<b>技术数据</b>	连接电压	紫外线预净化器的消耗功率	污水泵的消耗功率	控制器的消耗功率	水温	重量	连接导线长度
<b>FiltoMatic CWS 7000</b>		<b>AC 230 V / 50 Hz AC 12 V / 30 VA</b>	<b>11 W</b>	<b>27 W</b>	<b>2.8 W</b>	<b>+4 ... +35 °C</b>	<b>9.2 kg</b>	<b>10 m</b>
<b>FiltoMatic CWS 14000</b>		<b>AC 230 V / 50 Hz AC 12 V / 30 VA</b>	<b>24 W</b>	<b>27 W</b>	<b>2.8 W</b>	<b>+4 ... +35 °C</b>	<b>10.3 kg</b>	<b>10 m</b>
<b>FiltoMatic CWS 25000</b>		<b>AC 230 V / 50 Hz AC 12 V / 30 VA</b>	<b>24 W</b>	<b>27 W</b>	<b>2.8 W</b>	<b>+4 ... +35 °C</b>	<b>13.4 kg</b>	<b>10 m</b>



<b>DE</b>	<b>Technische Daten</b>	Abmessungen	Messgenauigkeit Temperaturfühler	Teichvolumen ohne Fischbesatz	Teichvolumen mittlerer Fischbesatz	Teichvolumen hoher Fischbesatz	Wasseraufnahme Behälter	Betriebsdruck	Max. Durchfluss	Min. Durchfluss
<b>GB</b>	<b>Technical data</b>	Dimensions	Measuring accuracy of the temperature sensor	Pond volume w/o fish population	Pond volume, medium fish population	Pond volume, high fish population	Container water volume	Operating pressure	Max. flow	Min. flow
<b>FR</b>	<b>Caractéristiques techniques</b>	Dimensions	Précision de mesure du thermostat	Volume de bassin/de l'étang sans poissons	Volume de bassin/de l'étang avec quantité moyenne de poissons	Volume de bassin/de l'étang avec quantité importante de poissons	Volume du récipient	Pression de service	Débit maximal	Débit minimal
<b>NL</b>	<b>Technische gegevens</b>	Afmetingen	Meetnauwkeurigheid temperatuursensor	Vijervolume zonder visbestand	Vijervolume gemiddeld visbestand	Vijervolume hoog visbestand	Wateropname bak	Bedrijfsdruk	max. doorstroming	min. doorstroming
<b>ES</b>	<b>Datos técnicos</b>	Dimensiones	Exactitud de medición sensor de temperatura	Volumen del estanque sin peces	Volumen del estanque con algunos peces	Volumen del estanque con muchos peces	Volumen de agua del recipiente	Presión de servicio	Paso máx.	Paso mín.
<b>PT</b>	<b>Dados técnicos</b>	Dimensões	Precisão de medição do sensor de temperatura	Volume do lago sem peixes	Volume do lago, número médio de peixes	Volume do lago, alto número de peixes	Capacidade do depósito	Pressão de serviço	Caudal máximo	Caudal mínimo
<b>IT</b>	<b>Caratteristiche tecniche</b>	Dimensioni	Precisione di misurazione sonda termica	Volume laghetto senza patrimonio ittico	Volume laghetto patrimonio ittico medio	Volume laghetto notevole patrimonio ittico	Capacità recipiente	Pressione d'esercizio	Portata max.	Portata min.
<b>DK</b>	<b>Tekniske data</b>	Dimensioner	Temperatursensoren målenøjagtighed	Dammens volumen, uden fiskebestand	Dammens volumen, mellem fiskebestand	Dammens volumen, stor fiskebestand	Beholders vandoptagelse	Driftstryk	maks. gennemløb	min. gennemløb
<b>NO</b>	<b>Tekniske data</b>	Dimensjoner	Målepresisjon Temperaturføler	Damstørrelse uten fiskebestand	Damstørrelse middels fiskebestand	Damstørrelse tett fiskebestand	Tømme beholder	Driftstrykk	maks. gjennomstrømming	min. gjennomstrømming
<b>SE</b>	<b>Tekniska data</b>	Mått	Mätprecision temperaturgivare	Dammvolym utan fisk	Dammvolym med medelstor mängd fisk	Dammvolym med stor mängd fisk	Vattenvolym i behållare	Driftryck	Max. flöde	Min. flöde
<b>FI</b>	<b>Tekniset tiedot</b>	Mitoitus	Mittauustarkkuus lämpötilatunnistin	Lammen tilavuus ilman kalajoukkoa	Lammen tilavuus keski-kalajoukolla	Lammen tilavuus korkealla kalajoukolla	Vedenotto säiliö	Käyttöpain	Maks. läpivirtaus	Min. läpivirtaus
<b>HU</b>	<b>Műszaki adatok</b>	Méreték	Hőmérsékletérzékelő mérési pontossága	Tótérfogó halállomány nélkül	Tótérfogó közepes halállományal	Tótérfogó magas halállományal	Tartály vízfelvétel	Üzemi nyomás	max. átáramlás	min. átáramlás
<b>PL</b>	<b>Dane techniczne</b>	Wymiary	Dokładność pomiarowa czujnika temperatury	Pojemność stawu bez zarybienia	Pojemność stawu ze średnim zarybieniem	Pojemność stawu z wysokim zarybieniem	Pobór wody zbiornika	Ciśnienie robocze	maks. natężenie przepływu	min. natężenie przepływu
<b>CZ</b>	<b>Technické údaje</b>	Rozměry	Přesnost měření snímače teploty	Objem jezírka bez rybí obsádky	Objem jezírka se střední velká rybí sádkou	Objem jezírka s velkou rybí sádkou	Napouštění nádrže	Prevádzkový tlak	max. průtok	min. průtok
<b>SK</b>	<b>Technické údaje</b>	Rozmery	Presnosť merania snímača teploty	Objem záhradnej nádrže bez zarybnenia	Objem záhradnej nádrže s priemerným zarybnením	Objem záhradnej nádrže s vysokým zarybnením	Zásobník prítoku	Prevádzkový tlak	max. prietok	min. prietok
<b>SI</b>	<b>Tehnični podatki</b>	Velikosti	Merilna natančnost temperaturnega tipala	Prostornina ribnika brez ribjega staleža	Prostornina ribnika s srednje velikim ribjim staležem	Prostornina ribnika z velikim ribjim staležem	Posoda za vodo	Delovni tlak	Maks. pretok	Min. pretok
<b>HR</b>	<b>Tehnički podaci</b>	Dimenzije	Točnost mjerenja pipka za temperaturu	Obujam jezera bez oribljenosti	Obujam jezera s osrednjom oribljenosti	Obujam jezera s velikom oribljenosti	Potrošnja vode u spremniku	Radni tlak	maks. protjecanje	min. protjecanje
<b>RO</b>	<b>Date tehnice</b>	Dimensiuni	Precizia de măsurare a senzorului de temperatură	Volumul iazului fără populație piscicole	Volumul iazului cu populație piscicolă medie	Volumul iazului cu populație piscicolă ridicată	Capacitatea vasului de apă	Presiune de funcționare	Debitul max.	Debitul min.

<b>BG</b>	<b>Технически данни</b>	Размери	Измервателна точност температурен датчик	Обем на езерото без риби	Обем на езерото средно количество риба	Обем на езерото голямо количество риба	Консумация на вода резервоар	Работно налягане	Макс. разход	Мин. разход
<b>UA</b>	<b>Технічні характеристики</b>	Виміри	Точність виміру датчика температури	Об'єми ставка без риби	Об'єми ставка із середньою кількістю риби	Об'єми ставка з великою кількістю риби	Водопоглинення резервуара	Робочий тиск	Максимальне протікання	Мінімальне протікання
<b>RU</b>	<b>Технические данные</b>	Измерения	Точность измерения датчика температуры	Объем пруда без рыбопосадки	Объем пруда со средней рыбопосадкой	Объем пруда с большой рыбопосадкой	Емкость резервуара для воды	Рабочее давление	макс. расход	мин. расход
中文	技术数据	尺寸	温度传感器测量精度	没有鱼时的池塘容量	有中等鱼量时的池塘容量	有大量鱼时的池塘容量	箱体容量	运行压力	最大流量	最小流量
<b>FiltoMatic CWS 7000</b>		<b>380 × 380 × 520 mm</b>	<b>±2 °C (+4 ... +35 °C)</b>	<b>6 m<sup>3</sup></b>	<b>3 m<sup>3</sup></b>	<b>1.5 m<sup>3</sup></b>	<b>20 l</b>	<b>max. 0.6 bar</b>	<b>3500 l/h</b>	<b>2500 l/h</b>
<b>FiltoMatic CWS 14000</b>		<b>380 × 380 × 720 mm</b>	<b>±2 °C (+4 ... +35 °C)</b>	<b>12 m<sup>3</sup></b>	<b>6 m<sup>3</sup></b>	<b>3 m<sup>3</sup></b>	<b>35 l</b>	<b>max. 0.6 bar</b>	<b>5000 l/h</b>	<b>3500 l/h</b>
<b>FiltoMatic CWS 25000</b>		<b>380 × 580 × 720 mm</b>	<b>±2 °C (+4 ... +35 °C)</b>	<b>24 m<sup>3</sup></b>	<b>12 m<sup>3</sup></b>	<b>6 m<sup>3</sup></b>	<b>65 l</b>	<b>max. 0.6 bar</b>	<b>6000 l/h</b>	<b>5000 l/h</b>

	<b>IP 68</b> 					
<b>DE</b>	Staubdicht. Wasserdicht bis 2 m Tiefe.	Achtung! Gefährliche UVC-Strahlung!	Vor direkter Sonneneinstrahlung schützen	Bei Frost das Gerät deinstallieren!	Nicht mit normalem Hausmüll entsorgen!	Achtung! Lesen Sie die Gebrauchsanleitung
<b>EN</b>	Dust tight. Submersible to 2 m depth.	Attention! Dangerous UVC radiation!	Protect from direct sun radiation.	Remove the unit at temperatures below zero (centigrade)!	Do not dispose of together with household waste!	Attention! Read the operating instructions
<b>FR</b>	Imperméable aux poussières. Étanche à l'eau jusqu'à une profondeur de 2 m.	Attention ! Rayonnement UVC dangereux !	Protéger contre les rayons directs du soleil.	Retirer l'appareil en cas de gel !	Ne pas recycler dans les ordures ménagères !	Attention ! Lire la notice d'emploi
<b>NL</b>	Stofdicht. Waterdicht tot een diepte van 2 m.	Let op! Gevaarlijke UVC-straling!	Beschermen tegen direct zonlicht.	Bij vorst moet het apparaat gedeïnstalleerd worden!	Niet bij het normale huisvuil doen!	Let op! Lees de gebruiksaanwijzing
<b>ES</b>	A prueba de polvo. Impermeable al agua hasta 2 m de profundidad.	¡Atención! Radiación UVC peligrosa.	Protéjase contra la radiación directa del sol.	Desinstale el equipo en caso de heladas.	¡No deseche el equipo en la basura doméstica!	¡Atención! Lea las instrucciones de uso
<b>PT</b>	À prova de pó. À prova de água até 2 m de profundidade.	Atenção! Radiação UVC perigosa!	Proteger contra radiação solar directa.	Em caso de geada, desinstalar o aparelho!	Não deitar ao lixo doméstico!	Atenção! Leia as instruções de utilização
<b>IT</b>	A tenuta di polvere. Impermeabile all'acqua fino a 2 m di profondità.	Attenzione! Pericolosa radiazione UVC!	Proteggere contro i raggi solari diretti.	In caso di gelo disinstallare l'apparecchio!	Non smaltire con normali rifiuti domestici!	Attenzione! Leggete le istruzioni d'uso!
<b>DA</b>	Støvtæt. Vandtæt ned til 2 m dybde.	Fare! Farlig UVC-stråling!	Beskyt mod direkte sollys.	Afinstaller enheden ved frostvejr!	Må ikke bortskaffes med det almindelige husholdningsaffald.	OBS! Læs brugsanvisningen
<b>NO</b>	Støvtett. Vanntett ned til 2 m dyp.	NB! Farlig UV-stråling!	Beskytt mot direkte sollys.	Demonter apparatet ved frost!	Ikke kast i alminnelig husholdningsavfall!	NB! Les bruksanvisningen
<b>SV</b>	Damtät. Vattentät till 2 m djup.	Varning! Farlig UVC-stråling!	Skydda mot direkt solstrålning.	Demontera apparaten innan första frosten!	Får inte kastas i hushållssoporna!	Varning! Läs igenom bruksanvisningen
<b>FI</b>	Pölytiivis. Vesitiivis 2 m syvyyteen asti	Huomio! Vaarallinen UVC-säteily!	Suojattava suoralta auringonvalolta.	Laite on purettava ennen pakkasta.	Älä hävittää laitetta tavallisen talousjätteen kanssa!	Huomio! Lue käyttöohje
<b>HU</b>	Portómített. Vízálló 2 m-es mélységig.	Figyelem! Veszélyes UVC-sugárzás!	Óvja közvetlen napsugárzástól.	Fagy esetén a készüléket szerelje le!	A készüléket nem a normál háztartási szeméttel együtt kell megsemmisíteni!	Figyelem! Olvassa el a használati útmutatót
<b>PL</b>	Pyłoszczelny. Wodoszczelny do 2 m głębokości.	Uwaga! Niebezpieczne promieniowanie ultrafioletowe!	Chronić przed bezpośrednim nasonecznieniem.	W razie mrozu zdeinstalować urządzenie!	Nie wyrzucać wraz ze śmieciami domowymi!	Uwaga! Przeczytać instrukcję użytkowania!
<b>CS</b>	Prachotěsný. Vodotěsný do hloubky 2 m.	Pozor! Nebezpečné ultrafialové záření.	Chránit před přímým slunečním zářením.	Při mrazu přístroj odinstalovat!	Nelikvidovat v normálním komunálním odpadu!	Pozor! Přečtěte Návod k použití!
<b>SK</b>	Prachotesný. Vodotesný do hĺbky 2 m.	Pozor! Nebezpečné ultrafialové žiarenie.	Chránit' pred priamym slnečným žiarením.	Pri mraze prístroj odinštalovať!	Nelikvidovať v normálnom komunálnom odpade!	Pozor! Prečítajte si Návod na použitie
<b>SL</b>	Ne prepušča prahu. Ne prepušča vode do globinen 2 m.	Pozor! Nevarno UVC-sevanje!	Zaščitite pred neposrednimi sončnimi žarki.	Ob zmrzali demontirajte aparat!	Ne zavrzite skupaj z gospodinjiskimi odpadki!	Pozor! Preberite navodila za uporabo!
<b>HR</b>	Ne propušta prašinu. Ne propušta vodu do 2 m dubine.	Pažnja! Opasno UVC zračenje!	Zaštitite od izravnog sunčevog zračenja.	U slučaju mraza deinstalirajte uređaj!	Nemojte ga bacati u običan kućni otpad!	Pažnja! Pročitajte upute za upotrebu!
<b>RO</b>	Etanș la praf. Etanș la apă, până la o adâncime de 2 m.	Atenție! Radiații ultraviolete periculoase!	Protejați împotriva razelor directe ale soarelui.	La îngheț deinstalați aparatul !	Nu aruncați în gunoier menajer !	Atenție ! Citiți instrucțiunile de utilizare !
<b>BG</b>	Защитено от прах. Водоустойчив до дълбочина 2 м.	Внимание! Опасно ултравиолетово лъчение!	Да се пази от слънчеви лъчи.	При опасност от измръзване деинсталирайте уреда!	Не изхвърляйте заедно с обикновения домакински боклук!	Внимание! Прочетете упътването
<b>UK</b>	Пилонепроникний. Водонепроникний до 2 м.	Увага! Небезпечно ультрафіолетове випромінювання!	Пристрій повинен бути захищений від прямого сонячного випромінювання.	Перед морозами пристрій необхідно демонтувати	Не викидайте разом із побутовим сміттям!	Увага! Читайте інструкцію.
<b>RU</b>	Пыленепрониц. Водонепрониц. на глубине до 2 м.	Внимание! Опасное коротковолновое УФ-излучение!	Защищать от прямого воздействия солнечных лучей.	При наступлении морозов прибор демонтировать!	Не утилизировать вместе с домашним мусором!	Внимание! Прочитайте инструкцию по использованию
<b>CN</b>	防尘。至 2 米深防水。	注意! 危险的紫外线照射!	防止阳光直射。	在霜冻时 拆卸设备！	不要与普通的家庭垃圾一起丢弃!	注意! 请阅读使用说明书。



OASE GmbH · [www.oase-livingwater.com](http://www.oase-livingwater.com)  
Tecklenburger Straße 161 · 48477 Hörstel · Germany



17901/11-16

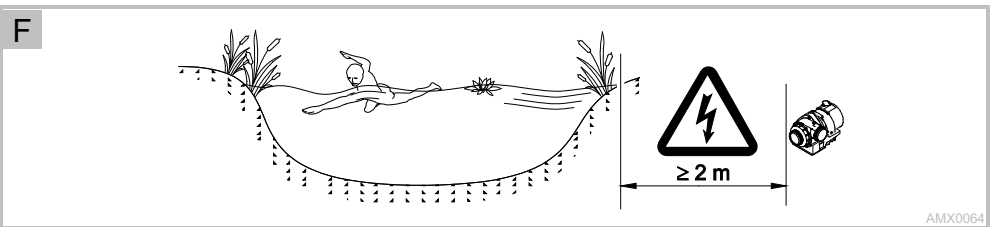
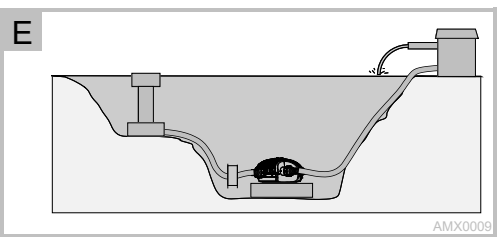
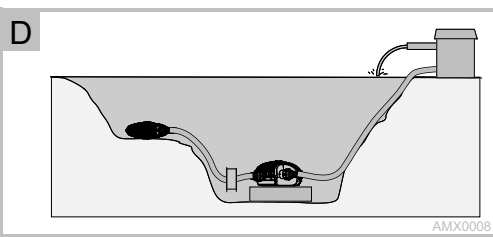
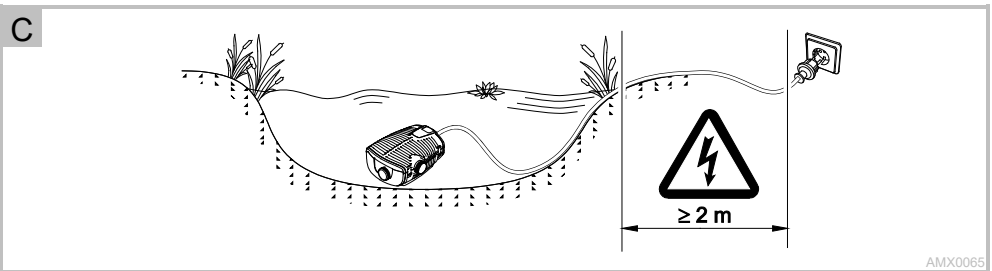
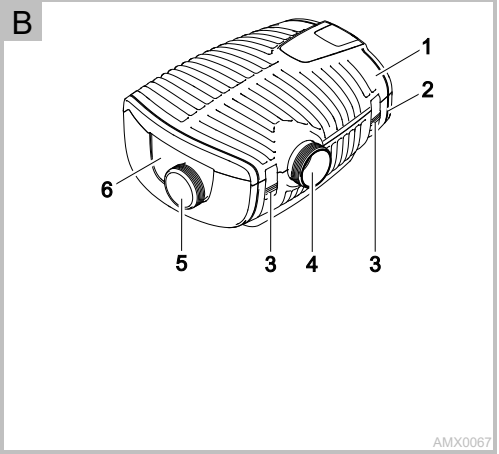
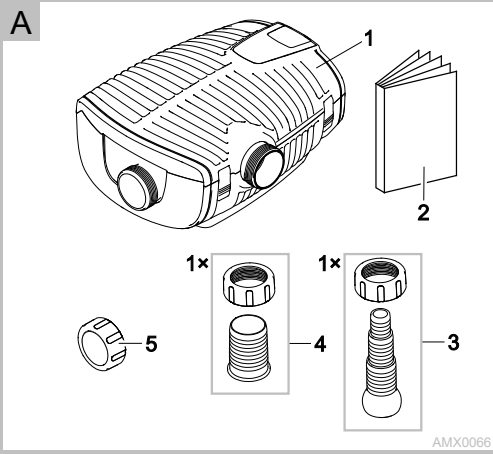


## **AquaMax** *Eco Premium*

**4000/6000/8000/10000/12000/16000/20000**

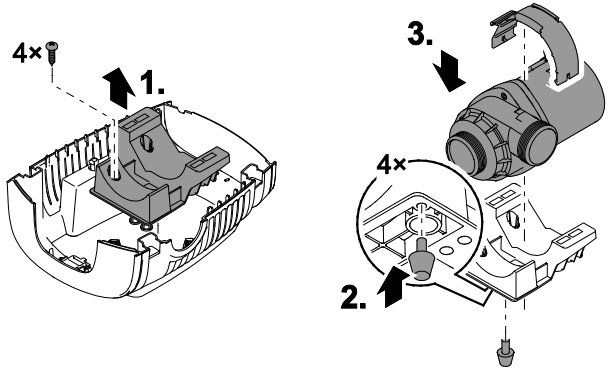
DE Gebrauchsanleitung  
EN Operating instructions  
FR Notice d'emploi  
NL Gebruiksaanwijzing  
ES Instrucciones de uso  
PT Instruções de uso  
IT Istruzioni d'uso  
DA Brugsanvisning  
NO Bruksanvisning  
SV Bruksanvisning  
FI Käyttöohje  
HU Használati útmutató  
PL Instrukcja użytkowania  
CS Návod k použití  
SK Návod na použitie  
SL Navodila za uporabo  
HR Uputa o upotrebi  
RO Instrucțiuni de folosință  
BG Упътване за употреба  
UK Посібник з експлуатації  
RU Руководство по эксплуатации  
CN 使用说明书





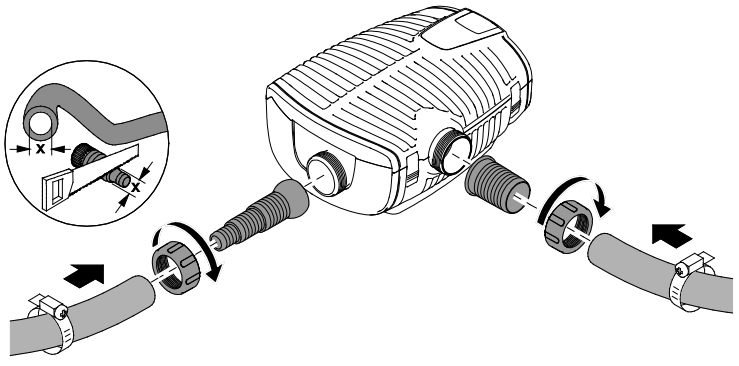


G



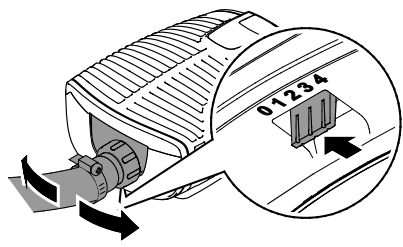
AMX0068

H



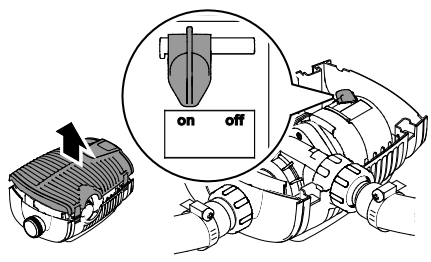
AMX0010

I



AMX0012

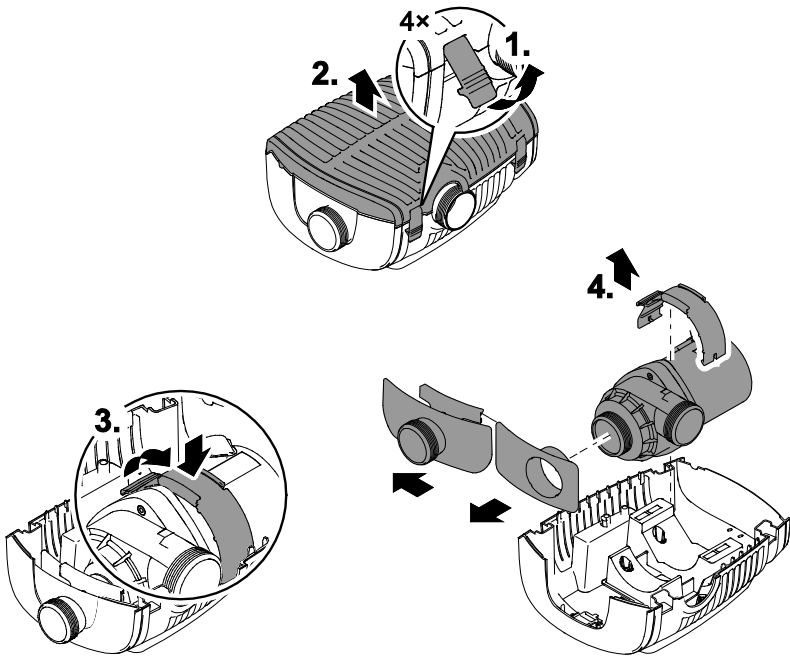
J



AMX0039

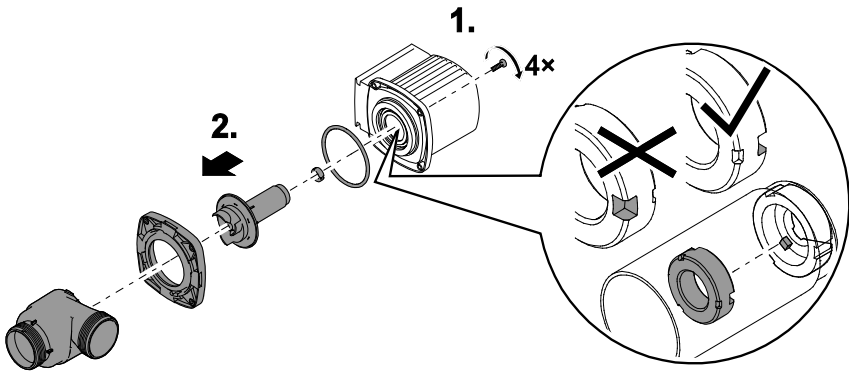


K



AMX0011

L

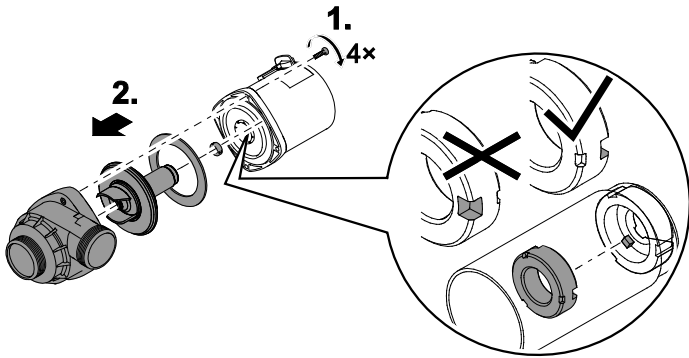


AMX0015



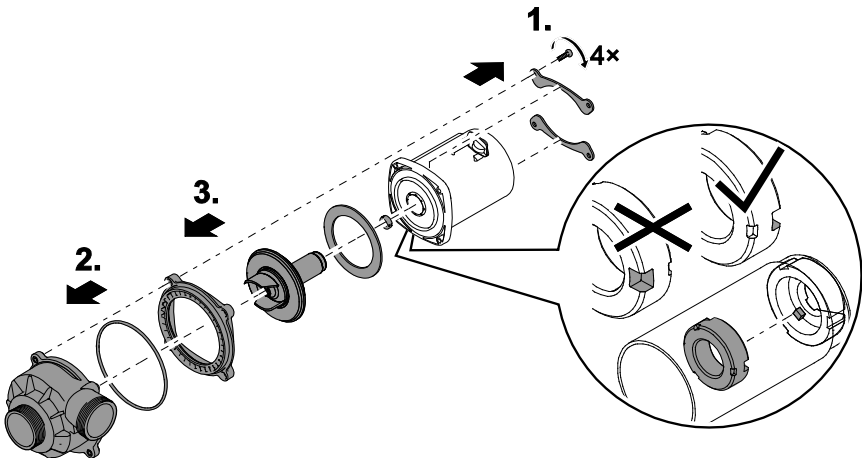


M



AMX0061

N



AMX0062

## **WARNUNG**

- Dieses Gerät kann von Kindern ab 8 Jahren und darüber sowie von Personen mit verringerten physischen, sensorischen oder mentalen Fähigkeiten oder Mangel an Erfahrung und Wissen benutzt werden, wenn sie beaufsichtigt oder bezüglich des sicheren Gebrauchs des Gerätes unterwiesen wurden und die daraus resultierenden Gefahren verstehen.
- Kinder dürfen nicht mit dem Gerät spielen.
- Reinigung und Benutzerwartung dürfen nicht von Kindern ohne Beaufsichtigung durchgeführt werden.
- Das Gerät muss über eine Fehlerstrom-Schutzeinrichtung mit einem Bemessungsfehlerstrom von maximal 30 mA abgesichert sein.
- Gerät nur anschließen, wenn die elektrischen Daten von Gerät und Stromversorgung übereinstimmen. Die Gerätedaten befinden sich auf dem Typenschild am Gerät, auf der Verpackung oder in dieser Anleitung.
- Tod oder schwere Verletzungen durch Stromschlag sind möglich! Bevor Sie ins Wasser greifen, alle elektrischen Geräte im Wasser vom Stromnetz trennen.
- Gerät nur betreiben, wenn sich keine Personen im Wasser aufhalten.
- Gerät nicht verwenden, wenn elektrische Leitungen oder Gehäuse beschädigt sind.
- Eine beschädigte Anschlussleitung kann nicht ersetzt werden. Gerät entsorgen.

## Sicherheitshinweise

### Vorschriftsmäßige elektrische Installation

- Elektrische Installationen müssen den nationalen Errichterbestimmungen entsprechen und dürfen nur von einer Elektrofachkraft vorgenommen werden.
- Eine Person gilt als Elektrofachkraft, wenn sie auf Grund ihrer fachlichen Ausbildung, Kenntnisse und Erfahrungen befähigt und berechtigt ist, die ihr übertragenen Arbeiten zu beurteilen und durchzuführen. Das Arbeiten als Fachkraft umfasst auch das Erkennen möglicher Gefahren und das Beachten einschlägiger regionaler und nationaler Normen, Vorschriften und Bestimmungen.
- Bei Fragen und Problemen wenden Sie sich an eine Elektrofachkraft.
- Verlängerungsleitungen und Stromverteiler (z. B. Steckdosenleisten) müssen für die Verwendung im Freien geeignet sein (spritzwassergeschützt).
- Steckerverbindungen vor Feuchtigkeit schützen.
- Gerät nur an einer vorschriftsmäßig installierten Steckdose anschließen.

### Sicherer Betrieb

- Die Laufeinheit im Gerät enthält einen Magneten mit starkem Magnetfeld, das Herzschrittmacher oder implantierte Defibrillatoren (ICD) beeinflussen kann. Mindestens 0,2 m Abstand zwischen Implantat und Magnet einhalten.
- Gerät nicht an der elektrischen Leitung tragen oder ziehen.
- Leitungen geschützt vor Beschädigungen verlegen und darauf achten, dass niemand darüber fallen kann.
- Niemals technische Änderungen am Gerät vornehmen.
- Am Gerät nur Arbeiten durchführen, die beschrieben sind.
- Nur Original-Ersatzteile und -Zubehör für das Gerät verwenden.

### Hinweise zu dieser Gebrauchsanleitung

Mit dem Kauf des Produkts **AquaMax Eco Premium 4000/6000/8000/10000/12000/16000/20000** haben Sie eine gute Wahl getroffen.

Lesen Sie vor der ersten Benutzung des Gerätes die Anleitung sorgfältig und machen Sie sich mit dem Gerät vertraut. Alle Arbeiten an und mit diesem Gerät dürfen nur gemäß der vorliegenden Anleitung durchgeführt werden.

Beachten Sie unbedingt die Sicherheitshinweise für den richtigen und sicheren Gebrauch.

Bewahren Sie diese Anleitung sorgfältig auf. Bei Besitzerwechsel geben Sie bitte die Anleitung weiter.

### Warnhinweise in dieser Anleitung

#### Warnhinweise

Die Warnhinweise in dieser Anleitung sind durch Signalworte klassifiziert, die das Ausmaß der Gefährdung anzeigen.



#### WARNUNG

- Bezeichnet eine möglicherweise gefährliche Situation.
- Bei Nichtbeachtung kann Tod oder schwerste Verletzung die Folge sein.



#### VORSICHT

- Bezeichnet eine möglicherweise gefährliche Situation.
- Bei Nichtbeachtung kann leichte oder geringfügige Verletzung die Folge sein.



#### HINWEIS

Informationen, die zum besseren Verständnis oder der Vorbeugung möglicher Sach- oder Umweltschäden dienen.

### Verweise in dieser Anleitung

- A Verweis auf eine Abbildung, z. B. Abbildung A.
- Verweis auf ein anderes Kapitel.

## Lieferumfang

<input type="checkbox"/> A	<b>AquaMax Eco Premium 4000/6000/8000/10000/12000/16000/20000</b>
<b>Pos.</b>	<b>Beschreibung</b>
1	1 × AquaMax Eco Premium
2	1 × Gebrauchsanleitung
3	1 × Stufenschlauchtülle mit Überwurfmutter
4	1 × Schlauchtülle mit Überwurfmutter
5	1 × Abdeckkappe

## Produktbeschreibung

Das Gerät ist eine Filter- und Bachlaufpumpe mit elektronisch regulierbarer Förderleistung und patentiertem Anschluss von optionalem Filterzubehör. Das Gerät kann trocken oder getaucht aufgestellt werden. Die Filterschale filtert groben Schmutz und Blattwerk (nur getaucht).

## Bestimmungsgemäße Verwendung

Das in dieser Anleitung beschriebene Produkt ausschließlich wie folgt verwenden:

- Zum Pumpen von normalem Teichwasser für Filtersysteme, Wasserfallsysteme und Bachlaufsysteme.
- Nur für private Zwecke verwenden.
- Betrieb unter Einhaltung der technischen Daten.
- Betrieb unter Einhaltung der zulässigen Wasserwerte. (→ Wasserwerte)

Für das Gerät gelten folgende Einschränkungen:

- Nicht in Schwimmteichen verwenden.
- Niemals mit anderen Flüssigkeiten als Wasser betreiben.
- Niemals ohne Wasserdurchfluss betreiben.
- Nicht in Verbindung mit Chemikalien, Lebensmitteln, leicht brennbaren oder explosiven Stoffen einsetzen.
- Nicht an die Hauswasserversorgung anschließen.

## Geräteaufbau

<input type="checkbox"/> B	<b>AquaMax Eco Premium 4000/6000/8000/10000/12000/16000/20000</b>
<b>Pos.</b>	<b>Beschreibung</b>
1	Filteroberschale
2	Filterunterschale
3	Clip (zur Befestigung der Filterschalen)
4	Ausgang (Druckseite)
5	Eingang (Saugseite)
6	Einlassregler

## Aufstellen und Anschließen

Das Gerät wird entweder getaucht (im Wasser) oder trocken (außerhalb vom Wasser) aufgestellt.

### Gerät getaucht aufstellen

Bei getauchter Aufstellung wird das Gerät für den Betrieb mit einem Teichfilter, Satellitenfilter oder Skimmer und Teichfilter vorbereitet. Filter oder Skimmer gehören nicht zum Lieferumfang.

Folgende Bedingungen sind einzuhalten:

- C
- Gerät niemals im Schwimmteich betreiben.
  - Netzanschluss muss mindestens 2 m vom Teich entfernt liegen.
  - Pumpe waagrecht auf festen Untergrund stellen und festschrauben.

Gerät mit Teichfilter betreiben:

- D
- Eingang (Saugseite) mit der Abdeckkappe verschließen.
- Ausgang (Druckseite) mit dem Teichfilter verbinden. (→ Anschlüsse herstellen)

Gerät mit Satellitenfilter oder Skimmer und Teichfilter betreiben:

- E
- Eingang (Saugseite) mit Satellitenfilter oder Skimmer verbinden. (→ Anschlüsse herstellen)
- Ausgang (Druckseite) mit Teichfilter verbinden. (→ Anschlüsse herstellen)

### Gerät trocken aufstellen

Für die Trockenaufstellung werden die Filterschalen entfernt. Die Pumpe wird mit einer Halterung aufgestellt.

Voraussetzung:

- Filterschalen sind entfernt. (→ Filterschalen entfernen)

Folgende Bedingungen sind einzuhalten:

- F
- Gerät nur unterhalb des Wasserspiegels aufstellen.
- Schwimmteich oder Pool, in dem sich Personen aufhalten können:
  - Das Gerät mindestens 2 m vom Wasser entfernt aufstellen.
- Das Gerät nicht der direkten Sonneneinstrahlung aussetzen.
- Pumpe waagrecht auf festen Untergrund stellen und festschrauben.
- Maximal zulässige Umgebungstemperatur beachten. Ggf. für Zwangskühlung sorgen. (→ Technische Daten)

So gehen Sie vor:

- G
- 1. Befestigungsschrauben der Halterung in der Filterunterschale entfernen und die Halterung aus der Filterunterschale nehmen.
- 2. GummifüÙe in die Öffnungen auf der Unterseite der Halterung stecken.
- 3. Pumpe zurück in die Halterung setzen und wieder mit der Klammer fixieren.
- 4. Saug- und Druckleitung anschließen. (→ Anschlüsse herstellen)
  - Das erforderliche Montagezubehör ist im Beipack enthalten.

### Anschlüsse herstellen

Die Förderleistung ist optimal bei größtmöglichem Schlauchinnendurchmesser.

- H
- Stufenschlauchtülle kürzen (an den Schlauchinnendurchmesser anpassen), auf den Eingang (Saugseite) stecken, mittels Überwurfmutter befestigen. Darauf den Schlauch (Saugseite) stecken und diesen ordnungsgemäß mit einer Schlauchschelle sichern.
  - Überwurfmutter handfest anziehen.
- Schlauchtülle bzw. Stufenschlauchtülle auf den Ausgang (Druckseite) stecken, mittels Überwurfmutter befestigen. Darauf den Schlauch (Druckseite) stecken und diesen ordnungsgemäß mit einer Schlauchschelle sichern.
  - Überwurfmutter handfest anziehen.

Empfehlung zur Verwendung von Stufenschlauchtülle / Schlauchtülle:

AquaMax Eco Premium 4000/6000

- Eingang (Saugseite): Stufenschlauchtülle 25 bis 38 mm (1 bis 1½ ")
- Ausgang (Druckseite): Schlauchtülle 38 mm (1½ ") / alternativ Stufenschlauchtülle 25 bis 38 mm (1 bis 1½ ")

AquaMax Eco Premium 8000/10000/12000/16000/20000

- Eingang (Saugseite): Stufenschlauchtülle 25 bis 38 mm (1 bis 1½ ")
- Ausgang (Druckseite): Schlauchtülle 50 mm (2 ") / alternativ Stufenschlauchtülle 25 bis 38 mm (1 bis 1½ ")

## Einlassregler einstellen

Der Einlassregler wird je nach Betrieb eingestellt:

- Bei Betrieb mit verschlossenem zweiten Eingang den Einlassregler auf 0 stellen.
- Bei Betrieb mit Satellitenfilter oder Skimmer den Einlassregler im Bereich von 1 bis 4 stellen.

I

- Verriegelung lösen (in Richtung Einlassregler ziehen) und gleichzeitig den Einlassregler in die gewünschte Position schieben:
  - Position 0: Zweiter Eingang geschlossen. Wasser wird nur über das Gehäuse (Filterschalen) angesaugt.
  - Position 1 bis 3: Wasser wird anteilig über das Gehäuse (Filterschalen) und den zweiten Eingang angesaugt.
  - Position 4: Zweiter Eingang max. geöffnet. Wasser wird nur über den zweiten Eingang angesaugt.

## Inbetriebnahme

Das Gerät schaltet automatisch ein, sobald die Stromverbindung hergestellt ist.



### HINWEIS

Die Pumpe darf nicht trockenlaufen. Andernfalls wird die Pumpe zerstört.

- Während des Betriebs muss die Pumpe stets geflutet sein.
- Regelmäßig den Wasserstand kontrollieren.
- Gerät muss unterhalb des Wasserspiegels positioniert sein.



### VORSICHT

Verletzungsgefahr durch schnell drehende Teile.

Die Temperaturüberwachung schaltet das Gerät bei Überlastung aus und nach Abkühlung automatisch wieder ein.

- Vor Arbeiten am Gerät, Gerät spannungsfrei schalten.

## Gerät einschalten

- Stromverbindung herstellen.

Die Pumpe vollzieht bei Inbetriebnahme automatisch einen vorprogrammierten Selbsttest (**Environmental Function Control (EFC)**). Die Pumpe erkennt, ob sie sich im Trockenlauf/Blockierung oder im getauchten Zustand befindet. Im Falle von Trockenlauf/Blockierung schaltet die Pumpe automatisch nach ca. 90 Sekunden aus. Unterbrechen Sie im Störfall die Stromzufuhr und "fluten Sie die Pumpe" bzw. entfernen Sie das Hindernis. Danach können Sie das Gerät wieder in Betrieb nehmen.

## Gerät ausschalten

- Stromverbindung trennen.



### HINWEIS

Eine fabrikneue Pumpe erreicht erst nach einigen Betriebsstunden die maximale Pumpenleistung.

## Seasonal Flow Control (SFC)

J

AquaMax Eco Premium 12000/16000/20000

Bei eingeschalteter SFC-Funktion optimiert die Pumpe selbständig die Wassermenge und Förderhöhe. Dabei werden Wassermenge und Förderhöhe bis zu 50 % reduziert. Mittels SFC passt sich das Gerät ganzjährig der jeweiligen Teichökologie an und unterstützt durch die temperaturabhängige Wasserzirkulation die Teichbiologie (Winterbetrieb, Übergangsbetrieb und Sommerbetrieb).

Die SFC-Funktion wird an der Pumpe ein- und ausgeschaltet. Mit SFC verringert sich die Leistungsaufnahme der Pumpe, ohne SFC läuft die Pumpe permanent mit maximaler Drehzahl. SFC funktioniert nicht in der Trockenaufstellung. Bei Einsatz eines Skimmers, Satellitenfilters oder OASE InScenio-Steuergeräts kann es anlagenbedingt empfehlenswert sein, die SFC-Funktion auszuschalten.

Die Leistung des Gerätes ist nur über ein OASE Strommanagement Gerät regelbar.

## Störungsbeseitigung

Störung	Ursache	Abhilfe
Das Gerät saugt nicht	Netzspannung fehlt	Netzspannung überprüfen
	Laufrad blockiert, Pumpe läuft trocken	Pumpengehäuse reinigen, Zuleitungen auf Verstopfung kontrollieren
Leistung ungenügend	Filterschale oder Satellitenfilter verschmutzt	Reinigen
	Schlauch verstopft	Schlauch reinigen oder ersetzen
	Schlauch geknickt	Knick im Schlauch entfernen, bei Beschädigung Schlauch ersetzen
	Zu hohe Verluste in den Schlauchleitungen	Schlauchlänge auf nötiges Minimum reduzieren
	Pumpe ist überlastet. Zum Selbstschutz wird die Leistung automatisch reduziert.	<ul style="list-style-type: none"> <li>- Pumpengehäuse reinigen</li> <li>- Umgebungstemperatur reduzieren (z. B. Wassertemperatur einhalten, direkte Sonneneinstrahlung vermeiden)</li> <li>- Bei Trockenaufstellung für ausreichende Belüftung sorgen</li> </ul>
	Stufenschlauchtülle ist nicht an größtmöglichen Schlauchinnendurchmesser angepasst	Stufenschlauchtülle so kürzen, dass sie dem größtmöglichen Schlauchinnendurchmesser entspricht
Gerät schaltet nach kurzer Laufzeit ab	Filterschale verstopft	Filterschale reinigen
	Pumpe läuft trocken	<ul style="list-style-type: none"> <li>- Zuleitungen auf Verstopfung kontrollieren</li> <li>- Schläuche entlüften</li> <li>- Verbindungen auf Dichtigkeit prüfen</li> </ul>

## Reinigung und Wartung



**ACHTUNG!** Gefährliche elektrische Spannung.

**Mögliche Folgen:** Tod oder schwere Verletzungen.

**Schutzmaßnahmen:**

- Elektrische Geräte und Installationen mit Bemessungsspannung  $U > 12 \text{ V AC}$  oder  $U > 30 \text{ V DC}$ , die im Wasser liegen: Geräte und Installationen spannungsfrei schalten, bevor Sie ins Wasser greifen.
- Vor Arbeiten am Gerät, Gerät spannungsfrei schalten.
- Gegen unbeabsichtigtes Wiedereinschalten sichern.

---

Empfehlung zur Reinigung:

- An der Pumpe besonders Laufeinheit und Pumpengehäuse reinigen.
- 

- Keine aggressiven Reinigungsmittel oder chemische Lösungen verwenden, da sie das Gehäuse beschädigen oder die Funktion des Geräts beeinträchtigen können.
- Empfohlene Reinigungsmittel bei hartnäckigen Verkalkungen:
  - Pumpenreiniger PumpClean von OASE.
  - Essig- und chlorfreien Haushaltsreiniger.
- Pumpe von außen reinigen.
  - Zur Unterstützung eine weiche Bürste verwenden.
- Nach dem Reinigen alle Teile mit klarem Wasser gründlich abspülen.

Die Laufeinheit enthält einen starken Magneten, der magnetische Partikel (z. B. Eisenspäne) anzieht.

- Die Laufeinheit beim Einbau vollständig von anhaftenden Partikeln befreien. Verbleibende Partikel können irreparable Schäden an Laufeinheit und Motorblock verursachen.

### Filterschalen entfernen

K

So gehen Sie vor:

1. Clips an den Filterschalen öffnen.
2. Filteroberschale abnehmen.
3. Klammer von der Pumpe lösen
4. Pumpe aus der Filterunterschale nehmen und den Saugadapter und Regler von der Pumpe abziehen.

### Pumpe reinigen

Voraussetzung:

- Es sind keine Schläuche an den Anschlüssen des Geräts angeschlossen.
- Filterschalen sind entfernt. (→ Filterschalen entfernen)

AquaMax Eco Premium 4000/6000/8000/10000

L

So gehen Sie vor:

1. Schrauben entfernen.
2. Zwischengehäuse mit Pumpengehäuse, O-Ring und Laufeinheit abziehen.
3. Alle Teile mit einer Bürste unter klarem Wasser reinigen.
  - Teile auf Beschädigung prüfen und ggf. erneuern.
4. In umgekehrter Reihenfolge zusammenbauen.

AquaMax Eco Premium 12000/16000

M

So gehen Sie vor:

1. Schrauben entfernen.
2. Pumpengehäuse abnehmen, dann Laufeinheit und Flachdichtung abziehen.
  - Beim Herausziehen der Laufeinheit kann sich das Radiallager im Motorgehäuse lösen.
3. Alle Teile mit einer Bürste unter klarem Wasser reinigen.
  - Teile auf Beschädigung prüfen und ggf. erneuern.
4. In umgekehrter Reihenfolge zusammenbauen.
  - Prüfen, ob das Radiallager im Motorgehäuse richtig sitzt. Falls erforderlich, das Radiallager mit den breiten Nuten voran in den Sitz im Motorgehäuse drücken.

AquaMax Eco Premium 20000

N

So gehen Sie vor:

1. Schrauben entfernen.
2. Beide Adapterbleche, das Pumpengehäuse mit O-Ring und das Zwischengehäuse abnehmen.
3. Laufeinheit und Flachdichtung abziehen.
  - Beim Herausziehen der Laufeinheit kann sich das Radiallager im Motorgehäuse lösen.
4. Alle Teile mit einer Bürste unter klarem Wasser reinigen.
  - Teile auf Beschädigung prüfen und ggf. erneuern.
5. In umgekehrter Reihenfolge zusammenbauen.
  - Prüfen, ob das Radiallager im Motorgehäuse richtig sitzt. Falls erforderlich, das Radiallager mit den breiten Nuten voran in den Sitz im Motorgehäuse drücken.

### Verschleißteile

- Laufeinheit
- Lager im Motorblock



## Lagern/Überwintern

Das Gerät ist frostsicher bis minus 20 °C. Sollten Sie das Gerät außerhalb des Teiches lagern, führen Sie eine gründliche Reinigung mit weicher Bürste und Wasser durch, prüfen Sie es auf Beschädigung und bewahren es getaucht oder mit Wasser befüllt auf. Den Netzstecker nicht ins Wasser tauchen!

## Reparatur

Bei folgenden Ereignissen ist eine Reparatur nicht möglich. Das Gerät muss ersetzt werden.

- Für ein defektes Bauteil gibt es kein Ersatzteil, das von OASE zugelassen ist.
- Eine mit dem Gerät fest verbundene elektrische Leitung ist beschädigt oder gekürzt.

## Entsorgung



### HINWEIS

Dieses Gerät darf nicht als Hausmüll entsorgt werden.

- Gerät durch Abschneiden der Kabel unbrauchbar machen und über das dafür vorgesehene Rücknahmesystem entsorgen.

## Ersatzteile

Mit Originalteilen von OASE bleibt das Gerät sicher und arbeitet weiterhin zuverlässig.

Ersatzteilzeichnungen und Ersatzteile finden Sie auf unserer Internetseite.



[www.oase-livingwater.com/ersatzteile](http://www.oase-livingwater.com/ersatzteile)

## **WARNING**

- This unit can be used by children aged 8 and above and by persons with reduced physical, sensory or mental capabilities or lack of experience and knowledge if they are supervised or have been instructed on how to use the unit in a safe way and they understand the hazards involved.
- Do not allow children to play with the unit.
- Only allow children to carry out cleaning and user maintenance under supervision.
- Ensure that the unit is fused for a rated fault current of max. 30 mA by means of a fault current protection device.
- Only connect the unit if the electrical data of the unit and the power supply correspond. The unit data is to be found on the unit type plate, on the packaging or in this manual.
- Possible death or severe injury from electrocution! Before reaching into the water, disconnect all electrical units in the water from the mains.
- Only operate the unit if no persons are in the water.
- Do not use the unit if electrical cables or housings are damaged.
- A damaged connection cable cannot be replaced. Dispose of the unit.

## Safety information

### Correct electrical installation

- Electrical installations must meet the national regulations and may only be carried out by a qualified electrician.
- A person is regarded as a qualified electrician if, due to his/her vocational education, knowledge and experience, he or she is capable of and authorised to judge and carry out the work commissioned to him/her. This also includes the recognition of possible hazards and the adherence to the pertinent regional and national standards, rules and regulations.
- For your own safety, please consult a qualified electrician.
- Extension cables and power distributors (e.g. outlet strips) must be suitable for outdoor use (splash-proof).
- Protect the plug connection from moisture.
- Only connect the unit to a correctly fitted socket.

### Safe operation

- The impeller unit in the pump contains a magnet with a strong magnetic field that may affect the operation of pace-makers or implantable cardioverter defibrillators (ICDs). Always keep magnets at least 0.2 m away from implanted devices.
- Never carry or pull the unit by the electrical cable.
- Route cables such that they are protected from damage and do not present a tripping hazard.
- Never carry out technical changes to the unit.
- Only carry out work on the unit described here.
- Only use original spare parts and accessories for the unit.

### Information about these operating instructions

You made a good choice with the purchase of this product **AquaMax Eco Premium 4000/6000/8000/10000/12000/16000/20000**.

Prior to commissioning the unit, please read the instructions of use carefully and fully familiarise yourself with the unit. Ensure that all work on and with this unit is only carried out in accordance with these instructions.

Adhere to the safety information for the correct and safe use of the unit.

Keep these instructions in a safe place! Please also hand over the instructions when passing the unit on to a new owner.

### Warnings used in these instructions

#### Warnings

The warning information is categorised by signal words, which indicate the extent of the hazard.



#### WARNING

- Indicates a possibly hazardous situation.
- Non-observance may lead to death or serious injuries.



#### CAUTION

- Indicates a possibly hazardous situation.
- Non-observance may lead to slight or minor injuries.



#### NOTE

Information for the purpose of clarification or for preventing possible damage to assets or to the environment.

### Cross-references used in these instructions

□ A reference to a figure, e.g. figure A.

→ Reference to another section.

## Scope of delivery

<input type="checkbox"/> A	AquaMax Eco Premium 4000/6000/8000/10000/12000/16000/20000
Pos.	Description
1	1 × AquaMax Eco Premium
2	1 × operating instructions
3	1 × stepped hose adapter with union nut
4	1 × hose connector with union nut
5	1 × cover cap

## Product Description

The unit is a filter and water course pump with electronically adjustable flow rate and patented connection of optional filter accessories. The unit can be installed submersed and is also suitable for dry installation. The strainer casing filters coarse debris and leaves (this only applies to submersed installation).

### Intended use

Only use the product described in this manual as follows:

- For pumping normal pond water for filter systems, waterfall systems and water course systems.
- Use for private purposes only.
- Operate in accordance with instructions.
- Operation under observance of the permissible water quality. (→ Water quality)

The following restrictions apply to the unit:

- Do not use in swimming ponds.
- Never use the unit with fluids other than water.
- Never run the unit without water.
- Do not use in conjunction with chemicals, foodstuff, easily flammable or explosive substances.
- Do not connect to the domestic water supply.

### Unit configuration

<input type="checkbox"/> B	AquaMax Eco Premium 4000/6000/8000/10000/12000/16000/20000
Pos.	Description
1	Strainer top casing
2	Strainer bottom casing
3	Clip (for fastening the strainer casings)
4	Outlet (pressure side)
5	Inlet (suction side)
6	Inlet regulator

## Installation and connection

The unit is either installed submersed (in water) or dry (outside the water).

### Submersed installation of the pump

For submersed installation, the unit is prepared for operation with a pond filter, satellite filter, or skimmer and pond filter. Filters and skimmers are not included in the scope of delivery.

Adhere to the following conditions for dry installation:

C

- Never operate the pump in a swimming pond.
- Ensure that the connection to the power supply is at least 2 m from the pond.
- Place the pump in a horizontal position on a suitable base and bolt down.

Operating the unit with pond filter:

- D
- Close the inlet (suction side) with the cover cap.
- Connect the outlet (pressure side) to the pond filter. (→ Establishing the connections)

Operating the unit with satellite filter, or skimmer and pond filter:

- E
- Connect the inlet (suction side) with the satellite filter or skimmer. (→ Establishing the connections)
- Outlet (pressure side) with pond filter. (→ Establishing the connections)

### Install the unit at a dry place

The strainer casings are removed for dry installation. The pump is installed with a holder.

Prerequisite:

- The strainer casings have been removed. (→ Removing the strainer casings)

Adhere to the following conditions for dry installation:

- F
- Only install the unit below water level.
- Swimming pond or pool that may be accessed by people.
  - Install the unit at least 2 m away from the water.
- Do not expose the unit to direct sunlight.
- Place the pump in a horizontal position on a suitable base and bolt down.
- Adhere to the maximum permissible ambient temperature. Ensure forced cooling if necessary. (→ Technical data)

How to proceed:

- G
- 1. Remove the holder fastening screws from the strainer bottom casing and take the holder out of the strainer casing.
- 2. Insert the rubber feet into the openings on the bottom of the holder.
- 3. Place the pump back into the holder and fasten with the clamp again.
- 4. Connect the suction and pressure line. (→ Establishing the connections)
  - The required assembly items are included in the accessory kit.

### Establishing the connections

An optimum flow rate is achieved with the largest possible hose inside diameter.

- H
- Shorten the stepped hose adapter (adapt it to the hose inside diameter), fit it onto the inlet (suction side), and fasten using the union nut. Fit the hose (suction side) to this and secure it correctly with a hose clip.
  - Hand-tighten the union nut.
- Fit the hose connector or stepped hose adapter to the outlet (pressure side), fasten with the union nut. Fit the hose (pressure side) to this and secure it correctly with a hose clip.
  - Hand-tighten the union nut.

Recommendation for the use of the stepped hose adapter / hose connector:

AquaMax Eco Premium 4000/6000

- Inlet (suction side): Stepped hose adapter 25 to 38 mm (1 to 1½ ")
- Outlet (pressure side): Hose connector 38 mm (1½ ") / alternatively, stepped hose adapter 25 to 38 mm (1 to 1½ ")

AquaMax Eco Premium 8000/10000/12000/16000/20000

- Inlet (suction side): Stepped hose adapter 25 to 38 mm (1 to 1½ ")
- Outlet (pressure side): Hose connector 50 mm (2 ") / alternatively, stepped hose adapter 25 to 38 mm (1 to 1½ ")

### Set the inlet regulator

The inlet regulator is set according to the type of operation:

- When operating with the second inlet closed, turn the inlet regulator to 0.
- When operating with the satellite filter or skimmer, turn the inlet regulator to a position between 1 to 4.

I

- Unlock the locking (pull towards the inlet regulator) while pushing the inlet regulator to the desired position:
  - Position 0: Second inlet closed. Water is only drawn in via the housing (strainer casings).
  - Position 1 to 3: Part of the water is drawn in via the housing (strainer casings), and part via the second inlet.
  - Position 4: Second inlet opened to the max. position. Water is only drawn in via the second inlet.

### Commissioning/start-up

The unit switches on automatically as soon as the power connection is established.



#### NOTE

Never allow the pump to run dry. Otherwise the pump will be destroyed.

- Ensure that the pump is always flooded during operation.
- Regularly check the water level.
- Always position the unit below water level.



#### CAUTION

Risk of injury due to fast rotating components.

A temperature monitor switches the unit off automatically in the event of overload and on again once it has cooled down.

- Isolate the unit before starting any work.

### Switching on the unit

- Establish the power connection.

When started up, the pump automatically performs a pre-programmed self-test (**Environmental Function Control (EFC)**). The pump detects if it is running dry / blocked or submerged. The pump switches off automatically after approx. 90 seconds if it runs dry/is blocked. In the event of a malfunction, disconnect the power supply and "flood the pump" or remove the obstacle. Afterwards, the unit can be restarted.

### Switching off the unit

- Disconnect from the power supply.



#### NOTE:

A brand-new pump will only achieve its maximum capacity after several operating hours.

### Seasonal Flow Control (SFC)

J

AquaMax Eco Premium 12000/16000/20000

With the SFC function activated, the pump automatically optimises and reduces the amount of water and the delivery head by up to 50%. Thanks to the SFC function the pump adapts to the individual pond ecology throughout the year and supports the pond biology through temperature-dependent circulation (winter mode, transition mode and summer mode).

The SFC function is switched on and off at the pump. The SFC function reduces the power consumption of the pump; without SFC, the pump permanently operates at maximum throughput. The seasonal flow control does not function when the pump is installed on land (dry installation). If a skimmer, satellite filter or Oase InScenio control unit is used, we recommend deactivating the SFC depending on the unit.

The pump power can only be controlled by an OASE current management unit.

## Remedy of faults

Malfunction	Cause	Remedy
The unit does not perform its suction function	No mains voltage	Check the mains voltage.
	Impeller blocked, pump running dry	Clean the pump housing, check the supply lines for blockages.
Insufficient performance	Strainer casing or satellite filter clogged	Clean
	Hose blocked	Clean or replace hose
	Hose kinked	Eliminate the kink in the hose, replace the hose if damaged
	Excessive loss in the hose due to friction	Reduce hose length to reduce frictional loss
	Pump overload. The output is automatically reduced to protect the unit.	<ul style="list-style-type: none"> <li>- Clean the pump housing.</li> <li>- Reduce the ambient temperature (e.g. adhere to the correct water temperature, avoid exposing the unit to direct sunlight).</li> <li>- Ensure adequate ventilation for dry installation.</li> </ul>
	The stepped hose adapter is not adapted to the maximum possible hose inside diameter.	Shorten the stepped hose adapter such that it corresponds to the maximum possible hose inside diameter.
Unit switches off after a short running period	Strainer casing clogged	Clean strainer casing
	Pump running dry.	<ul style="list-style-type: none"> <li>- Check the supply lines for blockages.</li> <li>- Vent hoses.</li> <li>- Check the connections for leaks.</li> </ul>

## Maintenance and cleaning



**ATTENTION!** Dangerous electrical voltage.

**Possible consequences:** Death or severe injury.

**Protective measures:**

- Electrical units and installations with a rated voltage of  $U > 12 \text{ V AC}$  or  $U > 30 \text{ V DC}$  located in the water: Isolate the units and installations (switch off and disconnect from the power supply) before reaching into the water.
- Isolate the unit before starting any work.
- Secure the unit to prevent unintentional switching on.

---

Recommendation regarding cleaning:

- When cleaning the pump, pay particular attention to the cleaning of the impeller unit and pump housing.
- 

- Do not use aggressive cleaning agents or chemical solutions as they could attack the housing or impair the function of the unit.
- Recommended cleaning agent for removing stubborn limescale deposits:
  - Pump cleaning agent PumpClean from OASE.
  - Vinegar- and chlorine-free household cleaning agent.
- Clean the outside of the pump.
  - Use a soft brush as an aid.
- After cleaning, thoroughly rinse all parts in clean water.

The impeller unit contains strong magnets that attract magnetic particles (e.g. iron filings).

- All particles must be removed from the impeller unit before reassembly. Any remaining particles can cause irreparable damage to the impeller unit and motor block.

### Removing the strainer casings

K

How to proceed:

1. Open the clips on the strainer casings.
2. Remove the strainer top casing.
3. Release the clamp from the pump.
4. Take the pump out of the strainer bottom casing and pull the suction adapter and regulator from the pump.

### Cleaning the pump

Prerequisite:

- No hoses are connected to the unit connections.
- The strainer casings have been removed. (→ Removing the strainer casings)

AquaMax Eco Premium 4000/6000/8000/10000

L

How to proceed:

1. Remove the screws.
2. Pull off the intermediate casing with pump housing, O-ring and impeller unit.
3. Clean all parts with a brush in clean water.
  - Check parts for damage and replace, if necessary.
4. Reassemble in the reverse order.

AquaMax Eco Premium 12000/16000

M

How to proceed:

1. Remove the screws.
2. Remove the pump housing, then pull off the impeller unit and flat seal.
  - When the impeller is pulled out, the radial bearing in the motor housing may come loose.
3. Clean all parts with a brush in clean water.
  - Check parts for damage and replace, if necessary.
4. Reassemble in the reverse order.
  - Check that the radial bearing in the motor housing is correctly seated. If necessary, press the radial bearing with the wide grooves at the front into its seat in the motor housing.

AquaMax Eco Premium 20000

N

How to proceed:

1. Remove the screws.
2. Remove both adapter plates, the pump housing with O-ring and the intermediate housing.
3. Pull off the impeller unit and flat seal.
  - When the impeller is pulled out, the radial bearing in the motor housing may come loose.
4. Clean all parts with a brush in clean water.
  - Check parts for damage and replace, if necessary.
5. Reassemble in the reverse order.
  - Check that the radial bearing in the motor housing is correctly seated. If necessary, press the radial bearing with the wide grooves at the front into its seat in the motor housing.

### Wear parts

- Impeller unit
- Bearing in the motor block



### Storage/overwintering

The unit is frost resistant to minus 20 °C. Should you store the unit outside of the pond, clean it thoroughly with a soft brush and water, check it for damage, then store immersed in water or filled with water. Do not immerse the power plug in water!

### Repair

Repair is not possible in the following cases. The pump has to be replaced.

- If there is no replacement part approved by OASE for a defective component.
- If an electric cable permanently connected to the pump becomes damaged or is shortened.

### Disposal



#### NOTE

Do not dispose of this unit with domestic waste.

- Render the unit unusable beforehand by cutting the cables and dispose of the unit via the return system provided for this purpose.

### Spare parts

The use of original parts from OASE ensures continued safe and reliable operation of the unit. Please visit our website for spare parts drawings and spare parts.



[www.oase-livingwater.com/spareparts](http://www.oase-livingwater.com/spareparts)

## **AVERTISSEMENT**

- Dans le cas où cet appareil serait utilisé par des mineurs de moins de 8 ans ainsi que par des personnes souffrant d'un handicap mental ou plus généralement par des personnes manquant d'expérience, un adulte averti devra être présent, qui renseignera le mineur ou la personne fragilisée concernée sur le bon emploi de ce matériel.
- Les enfants ne doivent pas jouer avec cet appareil.
- Ne pas laisser un enfant sans surveillance pour le nettoyage ou l'entretien.
- Veiller à ce que l'appareil soit absolument protégé par fusible par le biais d'une protection différentielle avec un courant assigné de 30 mA maximum.
- Ne brancher l'appareil que lorsque les caractéristiques électriques de l'appareil et de l'alimentation électrique correspondent. Les caractéristiques de l'appareil sont indiquées sur la plaque signalétique de l'appareil, sur l'emballage ou dans cette notice d'emploi.
- Il existe un risque d'électrocution pouvant entraîner la mort ou des blessures graves ! Avant tout contact avec l'eau, couper l'alimentation de tous les appareils électriques se trouvant dans l'eau.
- Utiliser l'appareil uniquement lorsque personne ne se trouve dans l'eau.
- Ne pas utiliser l'appareil lorsque les câbles électriques ou les boîtiers sont endommagés.
- Un câble de raccordement endommagé ne peut pas être remplacé. Mettre l'appareil au rebut.

## Consignes de sécurité

### Installation électrique correspondant aux prescriptions

- Les installations électriques doivent répondre aux règlements d'installation nationaux et leur exécution est exclusivement réservée à un technicien électricien.
- Une personne est considérée comme technicien électricien lorsqu'elle est capable et habilitée à apprécier et réaliser les travaux qui lui sont confiés en raison de sa formation technique, de ses connaissances et de son expérience. Travailler en tant que technicien consiste également à identifier d'éventuels dangers et à respecter les normes régionales et nationales, les règlements et les dispositions en vigueur qui se rapportent aux tâches à exécuter.
- En cas de questions et de problèmes, prière de vous adresser à un technicien électricien.
- Les câbles de rallonge et le distributeur de courant (p. ex. blocs multiprises) doivent être conçus pour une utilisation en extérieur (protégé contre les projections d'eau).
- Protéger les raccordements à fiche contre l'humidité.
- Raccorder l'appareil uniquement à une prise installée de manière réglementaire.

### Exploitation sécurisée

- L'unité de fonctionnement dans l'appareil contient un aimant à champ magnétique puissant qui risque d'avoir un impact sur les stimulateurs cardiaques ou les défibrillateurs implantés (ICD). Maintenir une distance d'au moins 0,2 m entre l'implant et l'aimant.
- Ne pas porter ou tirer l'appareil par les câbles électriques.
- Poser les câbles de manière à ce qu'ils soient protégés contre d'éventuels endommagements et veiller à ce que personne ne puisse trébucher.
- Ne jamais procéder à des modifications techniques sur l'appareil.
- N'exécuter que les travaux décrits sur la notice sur l'appareil.
- N'utiliser que des pièces de rechange et des accessoires d'origine pour l'appareil.

### Remarques relatives à cette notice d'emploi

Avec l'acquisition du produit, **AquaMax Eco Premium 4000/6000/8000/10000/12000/16000/20000** vous avez fait le bon choix.

Avant la première utilisation de l'appareil, lire attentivement cette notice d'emploi et se familiariser avec l'appareil. Tous les travaux effectués avec et sur cet appareil devront être exécutés conformément aux directives ci-jointes.

Respecter impérativement les consignes de sécurité relatives à une utilisation correcte et en toute sécurité.

Conserver soigneusement cette notice d'emploi. Lors d'un changement de propriétaire, prière de transmettre également cette notice d'emploi.

### Avertissements dans cette notice d'emploi

#### Avertissements

Dans cette notice, les avertissements sont classés par mots de signalisation qui indiquent l'ampleur du risque.



#### AVERTISSEMENT

- signale une situation éventuellement dangereuse.
- Le non-respect risque d'entraîner la mort ou des blessures graves.



#### ATTENTION

- signale une situation éventuellement dangereuse.
- Le non-respect risque d'entraîner de légères blessures et futilles.



#### REMARQUE

Informations permettant d'assurer une meilleure compréhension et d'éviter des dommages matériels ou environnementaux.

### Références dans cette notice d'emploi

- A Renvoi à l'illustration, p. ex. Figure A.
- Renvoi à un autre chapitre.

## Pièces faisant partie de la livraison

<input type="checkbox"/> A	AquaMax Eco Premium 4000/6000/8000/10000/12000/16000/20000
Pos.	Descriptif
1	1 × AquaMax Eco Premium
2	1 × Notice d'emploi
3	1 × Embout à étages avec écrou-raccord
4	1 × Embout de tuyau avec écrou-raccord
5	1 × Capot de protection

## Description du produit

L'appareil est une pompe filtrante et une pompe pour ruisseaux avec réglage électronique du débit et raccord breveté des accessoires de filtre en option. L'appareil peut être installé soit en immersion soit hors au sec. L'enveloppe filtrante filtre les saletés grossières et les feuilles (uniquement en immergé).

### Utilisation conforme à la finalité

N'utilisez le produit décrit dans ce manuel que de la manière suivante :

- Pour le pompage d'eau normale d'étang pour filtres, cascades et cours d'eau.
- Utilisation à des fins privées uniquement.
- Exploitation dans le respect des données techniques.
- Exploitation dans le respect des valeurs d'eau admissibles. (→ valeurs de l'eau)

Les restrictions suivantes sont valables pour l'appareil :

- Ne pas utiliser dans des piscines naturelles.
- Ne jamais utiliser dans d'autres liquides que de l'eau.
- Ne jamais utiliser sans débit d'eau.
- Ne pas utiliser en relation avec des produits chimiques, des produits alimentaires, des matériaux facilement inflammables ou explosifs.
- A ne pas raccorder à l'alimentation en eau potable.

### Structure de l'appareil

<input type="checkbox"/> B	AquaMax Eco Premium 4000/6000/8000/10000/12000/16000/20000
Pos.	Descriptif
1	Enveloppe filtrante supérieure
2	Enveloppe filtrante inférieure
3	Clip (pour la fixation des enveloppes filtrantes)
4	Sortie (côté refoulement)
5	Entrée (côté aspiration)
6	Régulateur d'admission

## Mise en place et raccordement

L'appareil peut être installé soit immergé (dans l'eau) ou soit au sec (hors de l'eau).

### Mise en place en immergé de l'appareil

Lors d'une installation en immergé, l'appareil est préparé pour un fonctionnement avec filtre de bassin, filtre satellite, ou skimmer et filtre de bassin. Le filtre ou le skimmer ne sont pas compris dans la livraison.

Respecter les conditions suivantes lors d'une mise en place à sec :

- C
- Ne jamais exploiter l'appareil dans un bassin de baignade.
  - Le raccordement au secteur doit se trouver à au moins 2 m du bassin.
  - Poser la pompe horizontalement sur une surface stable et la visser fermement.

Utiliser l'appareil avec le filtre biologique de bassin :

- D
- Fermer l'entrée (côté aspiration) avec le capot de protection.
- Raccorder la sortie (côté refoulement) au filtre biologique de bassin. (→ Effectuer les raccordements)

Utiliser l'appareil avec le filtre satellite ou le skimmer et le filtre biologique de bassin :

- E
- Raccorder l'entrée (côté aspiration) au filtre satellite ou au skimmer. (→ Effectuer les raccordements)
- Raccorder la sortie (côté refoulement) au filtre biologique de bassin. (→ Effectuer les raccordements)

### Mise en place de l'appareil au sec

Les enveloppes filtrantes sont retirées dans le cas d'une installation au sec. La pompe est installée avec un support.

Prérequis :

- Les enveloppes filtrantes sont retirées. (→ Retirer les enveloppes filtrantes)

Respecter les conditions suivantes lors d'une mise en place à sec :

- F
- Installer l'appareil uniquement en dessous de la surface de l'eau.
- Piscine naturelle ou piscine, dans laquelle des personnes peuvent se trouver :
  - Placer l'appareil à au moins 2 m de l'eau.
- Ne pas exposer directement l'appareil au rayonnement solaire.
- Poser la pompe horizontalement sur une surface stable et la visser fermement.
- Respecter la température ambiante maximale admissible. Le cas échéant, assurer un refroidissement forcé. (→ Caractéristiques techniques)

Voici comment procéder :

- G
- 1. Retirer les vis de fixation du support dans l'enveloppe filtrante inférieure et retirer le support de l'enveloppe filtrante inférieure.
- 2. Insérer les pieds caoutchouc dans les trous prévus à cet effet sur la partie inférieure du support.
- 3. Replacer la pompe dans le support et fixer avec la pince
- 4. Brancher les conduites d'aspiration et de refoulement. (→ Effectuer les raccordements)
  - Les accessoires requis pour le montage sont contenus dans le paquet joint.

### Effectuer les raccordements

Le refoulement est optimal avec un tuyau présentant le plus grand diamètre intérieur possible.

- H
- Raccourcir l'embout à étages (l'adapter au diamètre interne du tuyau), le brancher sur l'entrée (côté aspiration) et le fixer au moyen de l'écrou-raccord. Y brancher le tuyau (côté aspiration) et le sécuriser correctement à l'aide d'un collier de serrage.
  - Serrer l'écrou-raccord à la main.
- Brancher l'embout de tuyau ou l'embout à étages sur la sortie (côté refoulement) et le fixer à l'aide d'un écrou-raccord. Y brancher le tuyau (côté refoulement) et le sécuriser correctement à l'aide d'un collier de serrage.
  - Serrer l'écrou-raccord à la main.

Recommandation relative à l'utilisation d'embout à étages/d'embout de tuyau :

AquaMax Eco Premium 4000/6000

- Entrée (côté aspiration) : Embout à étages de 25 à 38 mm (1 à 1½ ")
- Sortie (côté refoulement) : Embout de tuyau 38 mm (1½ ") / ou embout à étages de 25 à 38 mm (1 à 1½ ")

AquaMax Eco Premium 8000/10000/12000/16000/20000

- Entrée (côté aspiration) : Embout à étages de 25 à 38 mm (1 à 1½ ")
- Sortie (côté refoulement) : Embout de tuyau 50 mm (2 ") / ou embout à étages de 25 à 38 mm (1 à 1½ ")

### Réglage du régulateur d'admission

Le régulateur d'admission est réglé en fonction de l'utilisation :

- Lors d'une utilisation avec la deuxième entrée fermée positionner le régulateur d'admission sur 0.
- Lors d'une utilisation avec filtre satellite ou skimmer positionner le régulateur d'admission entre 1 et 4.

I

- Desserrer le verrouillage (tirer dans le sens du régulateur d'admission) et déplacer en même temps le régulateur d'admission sur la position souhaitée :
  - Position 0 : Deuxième entrée fermée. L'eau est aspirée uniquement par le corps (enveloppes du filtre).
  - Position 1 à 3 : L'eau est aspirée proportionnellement par le corps (enveloppes du filtre) et la deuxième entrée.
  - Position 4 : Deuxième entrée ouverte au maximum. L'eau est uniquement aspirée par la deuxième entrée.

### Mise en service

L'appareil met automatiquement en marche dès que la connexion avec le réseau est établie.



#### REMARQUE

La pompe ne doit pas fonctionner en marche à sec. Le cas contraire risque de détériorer la pompe.

- Pendant son fonctionnement, la pompe doit toujours être remplie d'eau.
- Contrôler régulièrement le niveau d'eau.
- L'appareil doit être installé en dessous de la surface de l'eau.



#### ATTENTION

Risque de blessure découlant de pièces tournant vite.

La surveillance de la température coupe automatiquement l'appareil en cas de surchauffe et le rallume après son refroidissement.

- Avant toute exécution de travaux sur l'appareil, couper la tension de l'appareil.

### Mettre l'appareil en circuit

- Établir l'alimentation en courant.
- À sa mise en service, la pompe effectue automatiquement un auto-contrôle préprogrammé (**Environmental Function Control (EFC)**). La pompe reconnaît si elle se trouve en marche à sec / à l'état bloqué ou immergé. En cas de marche à sec / de blocage, la pompe se met automatiquement hors circuit après env. 90 secondes. Lors d'un dérangement, interrompez l'alimentation électrique, « immergez la pompe dans l'eau » ou bien retirez l'obstacle. Vous pouvez ensuite remettre l'appareil en service.

### Déconnexion de l'appareil

- Couper l'alimentation en courant.



#### REMARQUE

Une pompe neuve atteint son rendement maximal uniquement après quelques heures de service.

### Seasonal Flow Control (SFC)

J

AquaMax Eco Premium 12000/16000/20000

Lorsque la fonction SFC est activée, la pompe optimise automatiquement la quantité d'eau et la hauteur de refoulement. La quantité d'eau et la hauteur de refoulement sont en l'occurrence réduites de jusqu'à 50 %. Le SFC permet à l'appareil de s'adapter durant toute l'année à l'écologie de bassin/plan d'eau correspondante et d'assister le système biologique aquatique par le biais d'une circulation d'eau liée à la température (mode hivernal, mode mi-saison et mode d'été).

La fonction SFC s'active et se désactive sur la pompe. SFC permet la réduction de la consommation de la pompe, sans SFC la pompe tourne en permanence à régime maximal. SFC ne fonctionne pas en installation à sec. Lors de l'utilisation d'un skimmer, d'un filtre satellite ou d'un appareil de régulation InScenio OASE, il peut être recommandable, en fonction de l'installation, de désactiver la fonction SFC.

Le rendement de l'appareil est réglable uniquement au moyen d'un appareil de gestion de courant OASE.

## Dépannage

Défaut	Cause	Remède
L'appareil n'aspire pas	La tension secteur manque	Vérifier la tension secteur
	Turbine bloquée, la pompe tourne à sec	Nettoyer le corps de pompe, vérifier que les conduites d'amenée ne sont pas bouchées
Puissance insuffisante	Enveloppe filtrante ou filtre satellite encrassé	Nettoyer
	Le tuyau est bouché	Nettoyer ou remplacer le tuyau
	Le tuyau est plié	Vérifier la présence éventuelle de plis ou cassures sur le tuyau, remplacer le tuyau en cas de dommage
	Il y a des pertes trop importantes dans les tuyaux	Réduire la longueur du tuyau au minimum requis
	La pompe est surchargée. La puissance est automatiquement réduite à des fins de protection.	<ul style="list-style-type: none"> <li>- Nettoyer le corps de pompe</li> <li>- Réduire la température ambiante (par ex. en respectant la température de l'eau et en évitant une exposition à la lumière directe du soleil)</li> <li>- Assurer une ventilation suffisante en cas de mise en place à sec</li> </ul>
L'embout à étages n'est pas adapté au diamètre intérieur maximal du tuyau	Raccourcir l'embout à étages afin qu'il corresponde au diamètre intérieur maximal du tuyau	
L'appareil s'arrête après une courte période	Enveloppe filtrante bouchée	Nettoyer l'enveloppe filtrante
	La pompe tourne à sec	<ul style="list-style-type: none"> <li>- Vérifier que les conduites d'amenée ne sont pas bouchées</li> <li>- Purger l'air hors des tuyaux</li> <li>- Vérifier l'étanchéité des raccordements.</li> </ul>

## Nettoyage et entretien



**ATTENTION !** Tension électrique dangereuse.

**Conséquences possibles :** mort ou blessures graves.

**Mesures préventives :**

- Appareils électriques et installations avec une tension assignée  $U > 12 \text{ V CA}$  ou  $U > 30 \text{ V CC}$ , qui se trouvent dans l'eau : couper la tension des appareils et des installations avant de mettre les mains dans l'eau.
- Avant toute exécution de travaux sur l'appareil, couper la tension de l'appareil.
- Le protéger contre toute remise en circuit incontrôlée.

---

Recommandations de nettoyage :

- Nettoyer en particulier l'unité de fonctionnement et le corps de la pompe.
- 

- N'utiliser ni des produits de nettoyage agressifs, ni des solutions chimiques qui risqueraient d'attaquer le corps ou d'entraver le fonctionnement de l'appareil.
- Produits de nettoyage recommandés en cas d'entartrages tenaces :
  - Nettoyant pour pompe PumpClean de OASE.
  - Détergents ménagers exempts de vinaigre et de chlore.
- Nettoyer la pompe de l'extérieur.
  - Pour mieux la nettoyer, utiliser une brosse douce.
- Après le nettoyage, rincer méticuleusement toutes les pièces à l'eau claire.

L'unité de fonctionnement contient un puissant aimant qui attire les particules magnétiques (p. ex. les copeaux de fer).

- Lors du montage de l'unité de fonctionnement, éliminer toutes traces de particules adhérentes. Les particules qui restent risquent d'être à l'origine de dommages irréparables sur l'unité de fonctionnement et le bloc moteur.

### Retirer les enveloppes filtrantes

K

Voici comment procéder :

1. Ouvrir les clips placés sur les enveloppes filtrantes.
2. Retirer l'enveloppe filtrante supérieure.
3. Desserrer la pince de la pompe
4. Retirer la pompe de l'enveloppe filtrante inférieure et retirer l'adaptateur d'aspiration et le régulateur de la pompe.

### Nettoyage de la pompe

Prérequis :

- Aucuns tuyaux ne sont branchés aux raccords de l'appareil.
- Les enveloppes filtrantes sont retirées. (→ Retirer les enveloppes filtrantes)

AquaMax Eco Premium 4000/6000/8000/10000

L

Voici comment procéder :

1. Retirer les vis.
2. Retirer le boîtier intermédiaire avec le corps de pompe, le joint torique et l'ensemble turbine.
3. Nettoyer toutes les pièces à l'eau claire et avec une brosse.
  - Vérifier que les pièces ne sont pas endommagées, les remplacer éventuellement.
4. Ré-assembler dans l'ordre inverse.

AquaMax Eco Premium 12000/16000

M

Voici comment procéder :

1. Retirer les vis.
2. Retirer le corps de pompe puis retirer l'ensemble turbine et le joint plat.
  - Lors du retrait de l'ensemble turbine, le palier radial peut se détacher dans le carter moteur.
3. Nettoyer toutes les pièces à l'eau claire et avec une brosse.
  - Vérifier que les pièces ne sont pas endommagées, les remplacer éventuellement.
4. Ré-assembler dans l'ordre inverse.
  - Vérifier que le palier radial est bien en place dans le carter moteur. Si nécessaire, pousser le palier radial avec les gorges dans son siège dans le carter moteur.

AquaMax Eco Premium 20000

N

Voici comment procéder :

1. Retirer les vis.
2. Retirer les deux plaques d'adaptation, le corps de pompe avec le joint plat et le boîtier intermédiaire.
3. Retirer l'ensemble turbine et le joint plat.
  - Lors du retrait de l'ensemble turbine, le palier radial peut se détacher dans le carter moteur.
4. Nettoyer toutes les pièces à l'eau claire et avec une brosse.
  - Vérifier que les pièces ne sont pas endommagées, les remplacer éventuellement.
5. Ré-assembler dans l'ordre inverse.
  - Vérifier que le palier radial est bien en place dans le carter moteur. Si nécessaire, pousser le palier radial avec les gorges dans son siège dans le carter moteur.

### Pièces d'usure

- Unité de fonctionnement
- Palier dans le bloc moteur



## Stockage / entreposage pour l'hiver

L'appareil résiste à des températures allant jusqu'à moins 20 °C. Si vous stockez l'appareil en dehors de la pièce d'eau, en effectuer un nettoyage approfondi avec une brosse douce et de l'eau, contrôler la présence éventuelle de dommages et le conserver immergé dans de l'eau. Ne pas immerger la prise de secteur !

## Réparation

Ci-après, les événements qui rendent toute réparation impossible. L'appareil doit être remplacé.

- Pour un composant défectueux, il n'y a pas de pièce de rechange homologuée par OASE.
- Une ligne de liaison électrique fixée à l'appareil est endommagée ou raccourcie.

## Recyclage



### REMARQUE

Il est interdit de mettre cet appareil au rebut en l'évacuant vers la gestion des ordures ménagères.

- Rendre l'appareil inutilisable en coupant le câble et le mettre au rebut en utilisant le système de retour prévu à cet effet.

## Pièces de rechange

L'appareil continue de fonctionner de manière fiable et sécurisée avec des pièces originales d'OASE.

Vous trouverez nos pièces de rechange et leurs schémas sur notre site internet.



[www.oase-livingwater.com/piecesdetachees](http://www.oase-livingwater.com/piecesdetachees)

## **WAARSCHUWING**

- Dit apparaat kan worden gebruikt door kinderen vanaf 8 jaar en daarnaast door personen met verminderde fysieke, sensorische of mentale vermogens of een gebrek aan ervaring en kennis, mits zij onder toezicht staan of geïnstrueerd werden over het veilige gebruik van het apparaat en de gevaren begrijpen, die hiermee samenhangen.
- Kinderen mogen niet met het apparaat spelen.
- Reiniging en onderhoud door de gebruiker mogen niet worden uitgevoerd door kinderen, die niet onder toezicht staan.
- Het apparaat moet beveiligd zijn via een aardlekschakelaar met een vastgestelde lekstroom van maximaal 30 mA.
- Apparaat alleen aansluiten als de elektrische specificaties van het apparaat en de voeding overeenstemmen. De specificaties staan op het typeplaatje van het apparaat, op de verpakking, of in deze handleiding vermeld.
- Dodelijk of ernstig lichamelijk letsel is mogelijk door elektrische schokken! Voordat u het water aanraakt, sluit eerst alle elektrische apparaten in het water af van het stroomnet.
- Apparaat alleen toepassen wanneer er zich geen personen in het water ophouden.
- Apparaat niet gebruiken als elektrische snoeren of behuizing beschadigd zijn.
- Een beschadigd aansluitsnoer kan niet worden vervangen. Apparaat afvoeren.

## Veiligheidsinstructies

### Elektrische installatie volgens de voorschriften

- Elektrische installaties dienen te voldoen aan de nationale opstellingsvoorschriften en mogen slechts door een elektricien worden uitgevoerd.
- Een persoon is een elektricien als hij of zij op grond van zijn of haar opleiding, kennis en ervaring in staat en bevoegd is, de aan hem of haar overgedragen werkzaamheden te beoordelen en uit te voeren. De werkzaamheden als specialist omvatten ook het herkennen van mogelijke gevaren en het in acht nemen van geldige regionale en nationale normen, voorschriften en bepalingen.
- Neem voor uw eigen veiligheid in geval van vragen of problemen contact op met een elektricien.
- Verlengkabels en stroomverdelers (bijv. stekkerdelen) moeten voor het gebruik buitenshuis geschikt zijn (spatwaterbestendig).
- Stekkerverbindingen tegen vocht beschermen.
- Apparaat alleen op een volgens de voorschriften geïnstalleerde wandcontactdoos aansluiten.

### Veilig gebruik

- De rotor in het apparaat bevat een magneet met een krachtig magneetveld, dat pacemakers of geïmplanteerde defibrillatoren (ICD) kan beïnvloeden. Minimaal 0,2 meter afstand tussen het implantaat en de magneet aanhouden.
- Apparaat niet aan het elektrische snoer dragen of trekken.
- Snoeren beschermd tegen beschadigingen aanleggen en erop letten dat niemand erover kan struikelen.
- Het apparaat nooit aan technische modificaties onderwerpen.
- Alleen werkzaamheden aan het apparaat uitvoeren die hier beschreven worden.
- Alleen originele vervangingsonderdelen en -toebehoren voor het apparaat toepassen.

### Instructies betreft deze gebruiksaanwijzing

Met de aanschaf van het product **AquaMax Eco Premium 4000/6000/8000/10000/12000/16000/20000** heeft u een goede keuze gemaakt.

Voordat u het apparaat in gebruik neemt dient u de gebruiksaanwijzing zorgvuldig door te lezen en zich met het apparaat vertrouwd te maken. Alle werkzaamheden aan en met dit apparaat mogen uitsluitend verricht worden als ze conform de onderhavige handleiding zijn.

Houdt u zich voor een juist en veilig gebruik stipt aan de veiligheidsvoorschriften.

Bewaar deze gebruiksaanwijzing zorgvuldig. Geef de gebruiksaanwijzing aan de nieuwe eigenaar wanneer het apparaat van eigenaar verwisselt.

### Waarschuwingen in deze handleiding

#### Waarschuwingen

De waarschuwingen in deze handleiding zijn met signaalwoorden gemarkeerd, die de mate van gevaar aangeven.



#### WAARSCHUWING

- Betekent een mogelijk gevaarlijke situatie.
- Bij niet aanhouden van de instructie kan dodelijk of ernstig lichamelijk letsel het gevolg zijn.



#### VOORZICHTIG

- Betekent een mogelijk gevaarlijke situatie.
- Bij niet aanhouden van de instructie kan licht lichamelijk letsel het gevolg zijn.



#### OPMERKING

Informatie, die voor een beter begrip of preventie van mogelijke materiële of milieuschade is bedoeld.

### Verwijzingen in deze handleiding

- A Verwijst naar een afbeelding, bijvoorbeeld afbeelding A.
- Verwijst naar een ander hoofdstuk.

## Leveringsomvang

<input type="checkbox"/> A	AquaMax Eco Premium 4000/6000/8000/10000/12000/16000/20000
<b>Pos.</b>	<b>Omschrijving</b>
1	1 × AquaMax Eco Premium
2	1 × Gebruiksaanwijzing
3	1 × Getrapte slangaansluiting met wartelmoer
4	1 × Slangaansluiting met wartelmoer
5	1 × Afdekkap

## Productbeschrijving

Het apparaat is een filter- en beekpomp met elektronisch regelbare opbrengst en gepatenteerde aansluiting van optionele filtertoebehoren. Het apparaat kan droog of ondergedompeld kan worden opgesteld. De filterschaal filtert grof vuil en bladeren (alleen bij onderdempeling).

### Beoogd gebruik

Gebruik het in de gebruiksaanwijzing beschreven product uitsluitend op de volgende manier:

- Voor het verpompen van normaal vijverwater voor filtersystemen, watervalsystemen en beekloopinstallaties.
- Alleen voor particulier gebruik.
- Gebruik onder naleving van de technische gegevens.
- Gebruik onder naleving van de toegestane waterwaarden. (→ waterwaarden)

De volgende inperkingen gelden voor het apparaat:

- Niet gebruiken in zwemvijvers.
- Nooit met andere vloeistoffen dan water gebruiken.
- Nooit gebruiken zonder doorstromend water.
- Niet gebruiken in combinatie met chemicaliën, levensmiddelen, licht brandbare of explosieve stoffen.
- Niet op de drinkwatervoorziening aansluiten.

### Opbouw van apparaat

<input type="checkbox"/> B	AquaMax Eco Premium 4000/6000/8000/10000/12000/16000/20000
<b>Pos.</b>	<b>Omschrijving</b>
1	Filterbovenschaal
2	Filteronderschaal
3	Clip (ter bevestiging van de filterschaal)
4	Uitgang (drukzijde)
5	Ingang (zuigzijde)
6	Inlaatregelaar

## Plaatsen en aansluiten

Het apparaat kan of onder water (ondergedompeld) of droog (niet ondergedompeld) opgesteld worden.

### Apparaat gedompeld opstellen

Bij opstelling onder water wordt het toestel voorbereid voor gebruik met een vijverfilter, satellietfilter of skimmer en vijverfilter. Filter of skimmer zijn niet inbegrepen in de leveromvang.

Bij droge opstelling moeten de volgende voorwaarden worden aangehouden:

- C
- Gebruik het apparaat nooit in een Zwemvijver
  - De netaansluiting moet tenminste 2 m van de vijverrand vandaan liggen.
  - Pomp horizontaal op vaste ondergrond opstellen en vastschroeven.

Apparaat met vijverfilter gebruiken:

- D
- Ingang (zuigzijde) met de afdekkap afsluiten.
- Uitgang (drukzijde) op het vijverfilter aansluiten. (→ Aansluitingen uitvoeren)

Apparaat met satellietfilter of skimmer en vijverfilter gebruiken:

- E
- Ingang (zuigzijde) op satellietfilter of skimmer aansluiten. (→ Aansluitingen uitvoeren)
- Uitgang (drukzijde) op vijverfilter aansluiten. (→ Aansluitingen uitvoeren)

### Apparaat droog plaatsen

Voor de droge opstelling worden de filterschalen verwijderd. De pomp wordt met een beugel opgesteld.

Voorwaarde:

- Filterschalen zijn verwijderd. (→ Filterschalen verwijderen)

Bij droge opstelling moeten de volgende voorwaarden worden aangehouden:

- F
- Apparaat alleen onder de waterspiegel opstellen.
- Zwemvijver of bassin, waarin zich personen kunnen bevinden:
  - Het apparaat ten minste 2 m van het water af opstellen.
- Het apparaat niet aan direct zonlicht blootstellen.
- Pomp horizontaal op vaste ondergrond opstellen en vastschroeven.
- Maximaal toegelaten omgevingstemperatuur aanhouden Eventueel voor geforceerde koeling zorgen. (→ technische gegevens)

Zo gaat u te werk:

- G
- 1. Bevestigingsschroeven van de beugel in de filteronderschaal verwijderen en de beugel uit de filteronderschaal nemen.
- 2. Rubbervoetjes in de openingen op de onderzijde van de beugel steken.
- 3. Pomp weer in de beugel zetten en weer met de klemmen bevestigen.
- 4. Zuig- en drukleiding aansluiten. (→ Aansluitingen uitvoeren)
  - De noodzakelijke montage-accessoires zijn bijgesloten in de verpakking.

### Aansluitingen uitvoeren

De capaciteit is optimaal bij een zo groot mogelijke slangbinnendiameter.

- H
- Getrapte slangaansluiting inkorten (aanpassen bij de binnendiameter van de slang), op de ingang (zuigzijde) steken, met wartelmoer vastzetten. Daarop de slang (zuigzijde) steken en deze volgens de regels met een slangenklem vastzetten.
  - Wartelmoer handvast aandraaien.
- Slangaansluiting of getrapte slangaansluiting op de uitgang (drukzijde) steken en met de wartelmoer vastzetten. Daarop de slang (drukzijde) steken en deze volgens de regels met een slangenklem vastzetten.
  - Wartelmoer handvast aandraaien.

Aanbeveling voor het gebruik van de getrapte slangaansluiting / slangaansluiting:

AquaMax Eco Premium 4000/6000

- Ingang (zuigzijde): Getrapte slangaansluiting 25 tot 38 mm (1 tot 1½ ")
- Uitgang (drukzijde): Slangaansluiting 38 mm (1½ ") / of getrapte slangaansluiting 25 tot 38 mm (1 tot 1½ ")

AquaMax Eco Premium 8000/10000/12000/16000/20000

- Ingang (zuigzijde): Getrapte slangaansluiting 25 tot 38 mm (1 tot 1½ ")
- Uitgang (drukzijde): Slangaansluiting 50 mm (2 ") / of getrapte slangaansluiting 25 tot 38 mm (1 tot 1½ ")

### Inlaatregelaar instellen

De inlaatregelaar wordt afhankelijk van het gebruik ingesteld:

- Bij gebruik met afgesloten tweede ingang de inlaatregelaar op 0 afstellen.
- Bij gebruik met satellietfilter of skimmer de inlaatregelaar in het bereik van 1 tot 4 instellen.

I

- Vergrendeling losmaken (in de richting van de inlaatregelaar trekken) en gelijktijdig de inlaatregelaar in de gewenste positie schuiven:
  - Stand 0: Tweede ingang gesloten. Water wordt nu via de behuizing (filterschelpen) aangezogen.
  - Positie 1 tot 3: Water wordt evenredig via de behuizing (filterschelpen) en de tweede ingang aangezogen.
  - Stand 4: Tweede ingang max. geopend. Water wordt nu via de tweede ingang aangezogen.

### Inbedrijfstelling

Het apparaat schakelt automatisch in, zodra de stroom is aangesloten.



#### OPMERKING

De pomp mag niet drooglopen. Anders raakt de pomp defect.

- Tijdens het gebruik moet de pomp steeds voorzien zijn van water.
- Regelmatig de waterstand controleren.
- Apparaat moet onder de waterspiegel geplaatst zijn.



#### VOORZICHTIG

Gevaar voor letsel door snel draaiende delen.

De thermostaat schakelt het apparaat bij overbelasting uit en na afkoeling automatisch weer in.

- Voor werkzaamheden aan het apparaat dit eerst spanningsloos schakelen.

### Apparaat inschakelen

- Stroomverbinding tot stand brengen.

De pomp voert bij het opstarten automatisch een voorgeprogrammeerde zelftest uit (**Environmental Function Control (EFC)**). De pomp herkent, of deze droogloopt/geblokkeerd is of is ondergedompeld. Bij drooglopen/blokkeren schakelt de pomp automatisch na ca. 90 seconden uit. Onderbreek in geval van storing de voedingsspanning en laat de pomp doorstromen resp. verwijder de hindernis. Vervolgens kunt u het apparaat weer in bedrijf nemen.

### Apparaat uitschakelen

- Stroomverbinding afkoppelen.



#### AANWIJZING

Een fabrieksnieuwe pomp bereikt pas na enkele gebruiksuren de maximale pompprestatie.

### Seasonal Flow Control (SFC)

J

AquaMax Eco Premium 12000/16000/20000

Bij ingeschakelde SFC-functie optimaliseert de pomp het watervolume en de oppomphoogte zelfstandig. Daarbij wordt het watervolume en de oppomphoogte tot 50 % gereduceerd. Met SFC past het apparaat zich het gehele jaar aan bij het betreffende ecosysteem van de vijver en ondersteunt door de temperatuurafhankelijke watercirculatie (winter-, overgangs- en zomerbedrijf).

De SFC-functie wordt op de pomp in- en uitgeschakeld. Met SFC vermindert het stroomverbruik van de pomp. Zonder SFC loopt de pomp permanent met het maximale toerental. SFC werkt niet in de droge opstelling. Bij toepassing van een skimmer, satellietfilter of OASE-InScenio regelapparatuur kan het, afhankelijk van het totale systeem, aan te bevelen zijn om het SFC-functie uit te schakelen.

Het vermogen van het apparaat kan uitsluitend via een stroommanagement-apparaat van OASE worden geregeld.

## Storing verhelpen

Storing	Oorzaak	Oplossing
Het apparaat zuigt niet	Er is geen netspanning	Netspanning controleren
	Rotor blokkeert, pomp loopt droog	Pomphuis reinigen, toevoerleidingen controleren op verstoppingen
Vermogen te gering	Filterkorf of satellietfilter verontreinigd	Reinigen
	Slang verstopt	Slang reinigen of vervangen
	Slang geknikt	Knik in de slang verwijderen, bij beschadiging slang vervangen
	Te veel verlies in de slangen	Slang inkorten tot de benodigde minimumlengte
	Pomp is overbelast. Voor zelfbescherming wordt het vermogen automatisch verminderd.	<ul style="list-style-type: none"> <li>- Pomphuis reinigen</li> <li>- Omgevingstemperatuur verlagen (bijv. watertemperatuur aanhouden, directe zonnestraling vermijden)</li> <li>- Bij droge opstelling voor voldoende beluchting zorgen</li> </ul>
Getrapte slangaansluiting is niet aan de grootst mogelijke binnendiameter van de slang aangepast.	Getrapte slangaansluiting zo inkorten, dat deze overeenkomt met de grootst mogelijke binnendiameter van de slang.	
Apparaat schakelt na korte looptijd uit.	Filterkorf verstopt	Filterkorf reinigen
	Pomp loopt droog	<ul style="list-style-type: none"> <li>- Toevoerleidingen controleren op verstopping</li> <li>- Slangen ontluften</li> <li>- Verbindingen controleren op dichtheid</li> </ul>

## Reiniging en onderhoud



**LET OP!** Gevaarlijke elektrische spanning.

**Mogelijke gevolgen:** Dodelijk of ernstig letsel.

**Veiligheidsmaatregelen:**

- Elektrische apparaten en installaties met nominale spanning  $U > 12$  V AC of  $U > 30$  V DC, die in het water liggen: Spanning van apparaten en installaties loskoppelen voordat u in het water grijpt.
- Voor werkzaamheden aan het apparaat, apparaat spanningsloos schakelen.
- Beveiligen tegen onbedoeld opnieuw inschakelen.

---

Aanbeveling voor het reinigen:

- Aan de pomp vooral rotor en pomphuis reinigen.
- 

- Gebruik geen agressieve reinigingsmiddelen of chemische oplossingen omdat daardoor de behuizing of de werking kan worden aangetast.
- Aanbevolen reinigingsmiddelen bij hardnekkige kalkaanslag:
  - Pompreiniger PumpClean van OASE.
  - Azijn- en chloorvrije huishoudreiniger.
- Pomp van buiten reinigen.
  - Ter ondersteuning een zachte borstel gebruiken.
- Na het reinigen alle delen met schoon water afspoelen.

De rotor bevat een krachtige magneet, die magnetische deeltjes (bijv. ijzervijlsel) aantrekt.

- Bij de inbouw moet de rotor geheel van aanhechtende deeltjes worden bevrijd. Achtergebleven deeltjes kunnen onherstelbare schade aan de rotor en het motorblok veroorzaken.

### Filterschalen verwijderen

K

Zo gaat u te werk:

1. Clips van de filterschalen openen.
2. Bovenste filterschaal afnemen.
3. Klemmen van de pomp losmaken
4. Pomp uit de onderste filterschaal nemen en de zuigadapter en regelaar van de pomp aftrekken.

### Pomp reinigen

Voorwaarde:

- Er zijn geen slangen aangesloten op de aansluitingen van het apparaat.
- Filterschalen zijn verwijderd. (→ Filterschalen verwijderen)

AquaMax Eco Premium 4000/6000/8000/10000

L

Zo gaat u te werk:

1. Schroeven verwijderen
2. Tussenhuis met pompbehuizing, o-ring en rotor aftrekken.
3. Alle onderdelen met een borstel onder schoon water reinigen.
  - Onderdelen op beschadiging controleren en evt. vernieuwen.
4. In omgekeerde volgorde in elkaar zetten.

AquaMax Eco Premium 12000/16000

M

Zo gaat u te werk:

1. Schroeven verwijderen
2. Pompbehuizing afnemen dan de rotor en pakking afnemen.
  - Bij het uittrekken van de rotor kan het radiale lager in het motorhuis loskomen.
3. Alle onderdelen met een borstel onder schoon water reinigen.
  - Onderdelen op beschadiging controleren en evt. vernieuwen.
4. In omgekeerde volgorde in elkaar zetten.
  - Controleren of het radiale lager correct bevestigd is in het motorhuis. Indien nodig het radiale lager met de brede groeven vooraan in de zitting in het motorhuis drukken.

AquaMax Eco Premium 20000

N

Zo gaat u te werk:

1. Schroeven verwijderen
2. De beide adapterplaten, het pomphuis met o-ring en tussenhuis afnemen.
3. Rotor en pakking verwijderen.
  - Bij het uittrekken van de rotor kan het radiale lager in het motorhuis loskomen.
4. Alle onderdelen met een borstel onder schoon water reinigen.
  - Onderdelen op beschadiging controleren en evt. vernieuwen.
5. In omgekeerde volgorde in elkaar zetten.
  - Controleren of het radiale lager correct bevestigd is in het motorhuis. Indien nodig het radiale lager met de brede groeven vooraan in de zitting in het motorhuis drukken.

### Slijtagedelen

- Rotor
- Lager in het motorblok



## Opslag/overwinteren

Het apparaat is vorstvast tot minus 20 °C. Indien u het apparaat buiten de vijver opslaat, maak dan het apparaat grondig schoon met behulp van een zachte borstel en water, controleer het apparaat op beschadiging en bewaar hem ondergedompeld of met water gevuld. Dompel de netstekker niet in water onder!

## Reparatie

In de volgende situaties is een reparatie onmogelijk! Het apparaat moet vervangen worden.

- Voor een defecte component bestaat er een vervangingsonderdeel dat door OASE is toegelaten.
- Een permanent op het apparaat aangesloten elektrische leiding is beschadigd of ingekort.

## Afvoer van het afgedankte apparaat



### OPMERKING

Dit apparaat niet met het huishoudelijk afval afvoeren!

- Apparaat door afknippen van de voedingskabel onbruikbaar maken en via het daarvoor bedoelde innamestelsel afvoeren.

## Reserveonderdelen

Met originele onderdelen van OASE blijft het apparaat veilig en werkt het weer betrouwbaar. Onderdelentekeningen en reserveonderdelen vindt u op onze website.



[www.oase-livingwater.com/onderdelen](http://www.oase-livingwater.com/onderdelen)

## **ADVERTENCIA**

- Este equipo puede ser utilizado por niños a partir de 8 años y mayores así como por personas con capacidades físicas, sensoriales o mentales reducidas o que no dispongan de la experiencia y conocimientos necesarios, cuando sean supervisados o hayan sido instruidos en el uso seguro del equipo y los posibles peligros resultantes.
- Los niños no deben jugar con el equipo.
- Está prohibido que los niños ejecuten la limpieza y el mantenimiento sin supervisión.
- El equipo tiene que estar protegido con un dispositivo de protección contra corriente de fuga máxima de 30 mA.
- Conecte el equipo sólo cuando los datos eléctricos del equipo coinciden con los datos de la alimentación de corriente. Los datos del equipo se encuentran en la placa de datos técnicos en el equipo, en el embalaje o en estas instrucciones.
- Existe peligro de muerte o lesiones graves por choque eléctrico. Separe todos los equipos eléctricos que se encuentran en el agua de la red de corriente antes de tocar el agua.
- Opere el equipo sólo cuando no se encuentren personas en el agua.
- No emplee el equipo cuando las líneas eléctricas o la caja estén dañadas.
- La línea de conexión dañada no se pueden sustituir. Deseche el equipo.

## Indicaciones de seguridad

### Instalación eléctrica conforme a lo prescrito

- Las instalaciones eléctricas deben cumplir las prescripciones de montaje nacionales y se deben realizar sólo por un electricista calificado.
- Una persona es un electricista calificado cuando por su formación, conocimientos y experiencias profesionales es capaz y está autorizada a valorar y ejecutar los trabajos encargados. Los trabajos como personal técnico también incluyen el reconocimiento de los posibles peligros y el cumplimiento de las correspondientes normas, prescripciones y disposiciones regionales y nacionales.
- En caso de preguntas y problemas diríjase a personal electricista especializado.
- Las líneas de prolongación y distribuidores de corriente (p. ej. enchufes múltiples) deben ser apropiados para el empleo a la intemperie (protegido contra salpicaduras de agua).
- Proteja las conexiones de enchufe contra humedad.
- Conecte el equipo sólo a un tomacorriente instalado conforme a lo prescrito.

### Funcionamiento seguro

- La unidad de rodadura en el equipo incluye un imán con un fuerte campo magnético que puede influir en marcapasos o desfibriladores implantados (ICD). Mantenga una distancia mínima de 0,2 m entre el implante y el imán.
- No transporte ni tire el equipo por la línea eléctrica.
- Tienda las líneas con protección contra daños y garantice que ninguna persona tropiece con ellas.
- No realice nunca modificaciones técnicas en el equipo.
- Ejecute en el equipo sólo los trabajos descritos.
- Emplee para el equipo sólo piezas de recambio y accesorios originales.

### Indicaciones sobre estas instrucciones de uso

La compra del producto **AquaMax Eco Premium 4000/6000/8000/10000/12000/16000/20000** es una buena decisión. Lea minuciosamente las instrucciones y familiarícese con el equipo antes de usar el mismo por primera vez. Todos los trabajos en y con este equipo sólo se deben ejecutar conforme a estas instrucciones.

Tenga necesariamente en cuenta las indicaciones de seguridad para garantizar un uso correcto y seguro del equipo. Guarde cuidadosamente estas instrucciones. Entregue estas instrucciones al nuevo propietario en caso de cambio de propietario.

### Indicaciones de advertencia en estas instrucciones

#### Indicaciones de advertencia

Las indicaciones de advertencia contenidas en estas instrucciones están clasificadas mediante palabras de advertencia que muestran la dimensión del peligro.



#### ADVERTENCIA

- Denomina una situación posiblemente peligrosa.
- En caso de incumplimiento, la consecuencia puede ser la muerte o una lesión muy grave.



#### CUIDADO

- Denomina una situación posiblemente peligrosa.
- En caso de incumplimiento, la consecuencia puede ser una lesión ligera.



#### INDICACIÓN

Informaciones que sirven para una mejor comprensión o la prevención de posibles daños materiales o medioambientales.

### Referencias en estas instrucciones

- A Referencia a una ilustración, p. ej. ilustración A.
- Referencia a otro capítulo.

## Volumen de suministro

<input type="checkbox"/> A	AquaMax Eco Premium 4000/6000/8000/10000/12000/16000/20000
Pos.	Descripción
1	1 AquaMax Eco Premium
2	1 instrucciones de uso
3	1 boquilla de manguera escalonada con tuerca racor
4	1 boquilla de manguera con tuerca racor
5	1 tapa

## Descripción del producto

El equipo es una bomba de filtro y de riachuelo con capacidad de bombeo con regulación electrónica y conexión patentada del accesorio de filtro opcional. El equipo se puede emplazar en seco o sumergido en el agua. La cubierta del filtro filtra la suciedad gruesa y las hojas (sólo si está sumergida).

### Uso conforme a lo prescrito

El producto descrito en estas instrucciones sólo se debe emplear de la forma siguiente:

- Para bombear el agua de estanque normal para sistemas de filtros, cascadas y riachuelos.
- Empleo sólo para fines privados.
- Operación observando los datos técnicos.
- Operación de acuerdo con los valores del agua recomendados. (→ Valores del agua)

Para el equipo son válidas las siguientes limitaciones:

- No emplee en piscinas.
- Está prohibido operar con otros líquidos distintos del agua.
- No opere nunca sin circulación de agua.
- No emplee el equipo en combinación con productos químicos, alimentos y sustancias fácilmente inflamables o explosivos.
- No conectar a la línea de alimentación de agua potable.

### Estructura del equipo

<input type="checkbox"/> B	AquaMax Eco Premium 4000/6000/8000/10000/12000/16000/20000
Pos.	Descripción
1	Cubierta superior del filtro
2	Cubierta inferior del filtro
3	Clip (para la fijación de las cubiertas de filtro)
4	Salida (lado de presión)
5	Entrada (lado de aspiración)
6	Regulador de entrada

## Emplazamiento y conexión

El equipo se puede emplazar sumergido (en el agua) o en seco (fuera del agua).

### Emplazamiento del equipo sumergido

En caso de emplazamiento sumergido, el equipo se prepara para la operación con un filtro de estanque, filtro satélite o skimmer y filtro de estanque. El filtro o skimmer no están incluidos en el suministro.

Tenga en cuenta las condiciones siguientes para el emplazamiento en seco:

- C
- Nunca opere el equipo en el estanque para nadar.
  - La conexión de red tiene que estar a una distancia mínima de 2 m del estanque.
  - Colocar la bomba en posición horizontal sobre base resistente y atornillar bien.

Operación del equipo con el filtro de estanque:

D

- Cierre la entrada (lado de aspiración) con la tapa.
- Una la salida (lado de presión) con el filtro del estanque. (→ Establecimiento de las conexiones)

Operación del equipo con filtro satélite o skimmer y filtro de estanque:

E

- Una la entrada (lado de aspiración) con el filtro satélite o el skimmer. (→ Establecimiento de las conexiones)
- Una la salida (lado de presión) con el filtro del estanque. (→ Establecimiento de las conexiones)

### Emplazamiento del equipo en seco

Las cubiertas de filtro se quitan para el emplazamiento en seco. La bomba se emplaza con un soporte.

Condición:

- Las cubiertas de filtro están quitadas. (→ Desmontaje de las cubiertas de filtro)

Tenga en cuenta las condiciones siguientes para el emplazamiento en seco:

F

- Emplace el equipo sólo por debajo del nivel del agua.
- Estanque de baño o piscinas donde puedan haber personas:
  - Emplace el equipo a una distancia mínima de 2 m del agua.
- No exponga el equipo a la radiación solar directa.
- Colocar la bomba en posición horizontal sobre base resistente y atornillar bien.
- Considere la temperatura ambiente máxima permisible. Garantice el enfriamiento forzado si fuera necesario. (→ Datos técnicos)

Proceda de la forma siguiente:

G

1. Quite los tornillos de fijación del soporte en la cubierta inferior del filtro y saque el soporte de la cubierta inferior del filtro.
2. Encaje los pies de goma en los orificios en el lado inferior del soporte.
3. Coloque la bomba en el soporte y fjela de nuevo con la grapa.
4. Conecte la tubería de aspiración y presión. (→ Establecimiento de las conexiones)
  - Los accesorios de montaje están contenidos en el paquete de accesorios.

### Establecimiento de las conexiones

La capacidad de transporte es óptima si el diámetro interior de la manguera es máximo posible.

H

- Acorte la boquilla de manguera escalonada (adáptela al diámetro interior de la manguera), introdúzcala en la entrada (lado de aspiración) y fjela con la tuerca racor. Introduzca aquí la manguera (lado de aspiración) y asegúrela correctamente con una abrazadera de manguera.
  - Apriete la tuerca racor a mano.
- Introduzca la boquilla de manguera o la boquilla de manguera escalonada en la salida (lado de presión) y fjela con la tuerca racor. Introduzca aquí la manguera (lado de presión) y asegúrela correctamente con una abrazadera de manguera.
  - Apriete la tuerca racor a mano.

Recomendación para el empleo de la boquilla de manguera escalonada/ boquilla de manguera:

AquaMax Eco Premium 4000/6000

- Entrada (lado de aspiración): Boquilla de manguera escalonada de 25 a 38 mm (de 1 a 1½ ")
- Salida (lado de presión): Boquilla de manguera 38 mm (1½ ") / como alternativa boquilla de manguera escalonada de 25 a 38 mm (de 1 a 1½ ")

AquaMax Eco Premium 8000/10000/12000/16000/20000

- Entrada (lado de aspiración): Boquilla de manguera escalonada de 25 a 38 mm (de 1 a 1½ ")
- Salida (lado de presión): Boquilla de manguera 50 mm (2 ") / como alternativa boquilla de manguera escalonada de 25 a 38 mm (de 1 a 1½ ")

### Ajuste del regulador de entrada

El regulador de entrada se ajusta en dependencia del funcionamiento:

- Ponga el regulador de entrada en 0 si el equipo se opera con la segunda entrada cerrada.
- Ponga el regulador de entrada en el área de 1 a 4 si el equipo se opera con el filtro satélite o el skimmer.

I

- Suelte el bloqueo (tire en dirección al regulador de entrada) y empuje simultáneamente el regulador de entrada a la posición deseada:
  - Posición 0: Segunda entrada cerrada. El agua sólo se aspira a través de la carcasa (cubiertas de filtro).
  - Posición 1 a 3: Una parte del agua se aspira a través de la carcasa (cubiertas de filtro) y la otra a través de la segunda entrada.
  - Posición 4: Segunda entrada abierta al máximo. El agua sólo se aspira a través de la segunda entrada.

### Puesta en marcha

El equipo se conecta automáticamente cuando está establecida la conexión eléctrica.



#### INDICACIÓN

La bomba no debe marchar en seco. De lo contrario se destruye la bomba.

- La bomba siempre tiene que estar inundada durante el funcionamiento.
- Controle regularmente el nivel de agua.
- El equipo tiene que estar posicionado por debajo del nivel del agua.



#### CUIDADO

Peligro de lesión por el giro rápido de las piezas.

El controlador de temperatura desconecta el equipo en caso de sobrecarga y lo conecta de nuevo automáticamente después del enfriamiento.

- Desconecte el equipo de la tensión antes de realizar trabajos en el equipo.

### Conexión del equipo

- Establezca la conexión eléctrica.

A la puesta en marcha, la bomba realiza automáticamente una autoprueba preprogramada **Environmental Function Control (EFC)**. La bomba reconoce si marcha en seco, está bloqueada o está sumergida. En el caso de una marcha en seco o bloqueo, la bomba se desconecta automáticamente después de aprox. 90 segundos. En caso de fallo interrumpa la alimentación de corriente e "inunde la bomba" o elimine el obstáculo. Después se puede arrancar de nuevo el equipo.

### Desconexión del equipo

- Separe la conexión eléctrica.



#### NOTA

Una bomba recién fabricada alcanza su máximo rendimiento de bombeo sólo después de algunas horas de servicio.

### Seasonal Flow Control (SFC)

J

AquaMax Eco Premium 12000/16000/20000

Si está conectada la función SFC, la bomba optimiza automáticamente la cantidad de agua y la altura de elevación. La cantidad de agua y la altura de elevación se reducen hasta un 50%. Mediante la función SFC, el equipo se adapta durante el año completo a la correspondiente ecología del estanque y apoya la biología del estanque gracias a la circulación del agua en dependencia de la temperatura (servicio de invierno, servicio de transición y servicio de verano).

La función SFC se conecta y desconecta en la bomba. Con la función SFC disminuye el consumo de potencia de la bomba y sin la función SFC la bomba funciona permanentemente con el número de revoluciones máximo. La función SFC no funciona en el emplazamiento en seco. En caso que se emplee un skimmer, filtro satélite o equipo de control InScenio de OASE puede ser recomendable en dependencia de la instalación desconectar la función SFC.

La capacidad del equipo sólo se puede regular a través de un equipo de control de corriente de OASE.

## Eliminación de fallos

Fallo	Causa	Acción correctora
El equipo no aspira	No hay tensión de alimentación	Compruebe la tensión de alimentación.
	Rueda de rodadura bloqueada, la bomba marcha en seco	Limpie la carcasa de la bomba y controle si están obstruidas las líneas de alimentación
Potencia insuficiente	Cubierta del filtro o filtro satélite sucios	Limpiar
	Manguera obstruida	Limpie o sustituya la manguera
	Manguera doblada	Elimine la dobladura en la manguera y sustituya la manguera si está dañada
	Pérdidas excesivas en las tuberías flexibles	Reduzca la longitud de la manguera al mínimo necesario
	La bomba está sobrecargada. La potencia se reduce automáticamente para su protección.	<ul style="list-style-type: none"> <li>- Limpie la carcasa de la bomba</li> <li>- Reduzca la temperatura del entorno (p. ej. cumpla la temperatura del agua, evite la radiación solar directa).</li> <li>- Garantice una aireación suficiente en caso del emplazamiento en seco</li> </ul>
El equipo se desconecta después de un corto tiempo de funcionamiento	La boquilla de manguera escalonada no está adaptada al diámetro interior de la manguera mayor posible.	Acorte la boquilla de manguera escalonada hasta que se corresponda con el diámetro interior de la manguera mayor posible.
El equipo se desconecta después de un corto tiempo de funcionamiento	Cubierta de filtro obstruida	Limpie la cubierta de filtro
	La bomba marcha en seco	<ul style="list-style-type: none"> <li>- Controle si están obstruidas las líneas de alimentación</li> <li>- Desaire las mangueras</li> <li>- Compruebe si están herméticas las conexiones</li> </ul>

## Limpieza y mantenimiento



**¡ATENCIÓN!** Tensión eléctrica peligrosa.

**Posibles consecuencias:** La muerte o lesiones graves.

**Medidas de protección:**

- Equipos eléctricos e instalaciones con tensión asignada  $U > 12 \text{ V CA}$  o  $U > 30 \text{ V CC}$  que se encuentran en el agua: Desconecte los equipos y las instalaciones de la tensión antes de tocar en el agua.
- Desconecte el equipo de la tensión antes de realizar trabajos en el equipo.
- Asegure el equipo contra una reconexión inadvertida.

---

Recomendación para la limpieza:

- Limpie especialmente la unidad de rodadura y la carcasa de la bomba.
- 

- No emplee productos de limpieza o soluciones químicas agresivas, porque se puede dañar la caja o mermar el funcionamiento del equipo.
- Productos de limpieza recomendados en caso de calcificaciones persistentes:
  - Producto de limpieza para bombas PumpClean de OASE.
  - Productos de limpieza domésticos sin vinagre y cloro.
- Limpie la bomba por fuera.
  - Emplee un cepillo suave para apoyar la limpieza.
- Después de la limpieza enjuague minuciosamente todas las piezas con agua clara.

La unidad de rodadura incluye un imán fuerte que atrae las partículas magnéticas (p. ej. virutas de hierro).

- Elimine durante el montaje todas las partículas adheridas en la unidad de rodadura. Las partículas que se quedan adheridas pueden producir daños irreparables en la unidad de rodadura y el bloque del motor.

**Desmontaje de las cubiertas de filtro** K

Proceda de la forma siguiente:

1. Abra los clips en las cubiertas de filtro.
2. Desmonte la cubierta superior del filtro.
3. Suelte la grapa de la bomba.
4. Saque la bomba de la cubierta inferior del filtro y quite el adaptador de aspiración y el regulador de la bomba.

**Limpieza de la bomba**

Condición:

- No están conectadas ningunas mangueras en las conexiones del equipo.
- Las cubiertas de filtro están quitadas. (→ Desmontaje de las cubiertas de filtro)

AquaMax Eco Premium 4000/6000/8000/10000

 L

Proceda de la forma siguiente:

1. Quite los tornillos.
2. Quite la carcasa intermedia con la carcasa de la bomba, la junta tórica y la unidad de rodadura.
3. Limpie todas las piezas con un cepillo y agua limpia.
  - Controle si las piezas presentan daños y renuévelas si fuera necesario.
4. Móntelas en secuencia contraria.

AquaMax Eco Premium 12000/16000

 M

Proceda de la forma siguiente:

1. Quite los tornillos.
2. Desmonte la carcasa de la bomba y quite después la unidad de rodadura y la junta plana.
  - Es posible que el cojinete radial en la carcasa del motor se suelte a la extracción de la unidad de rodadura.
3. Limpie todas las piezas con un cepillo y agua limpia.
  - Controle si las piezas presentan daños y renuévelas si fuera necesario.
4. Móntelas en secuencia contraria.
  - Compruebe si el cojinete radial está correctamente asentado en la carcasa del motor. Presione el cojinete radial con las ranuras anchas por delante en el asiento en la carcasa del motor, si fuera necesario.

AquaMax Eco Premium 20000

 N

Proceda de la forma siguiente:

1. Quite los tornillos.
2. Desmonte las dos chapas adaptadoras, la carcasa de la bomba con la junta tórica y la carcasa intermedia.
3. Quite la unidad de rodadura y la junta plana.
  - Es posible que el cojinete radial en la carcasa del motor se suelte a la extracción de la unidad de rodadura.
4. Limpie todas las piezas con un cepillo y agua limpia.
  - Controle si las piezas presentan daños y renuévelas si fuera necesario.
5. Móntelas en secuencia contraria.
  - Compruebe si el cojinete radial está correctamente asentado en la carcasa del motor. Presione el cojinete radial con las ranuras anchas por delante en el asiento en la carcasa del motor, si fuera necesario.

**Piezas de desgaste**

- Unidad de rodadura
- Cojinete en el bloque del motor



## Almacenamiento / Conservación durante el invierno

El equipo está protegido contra heladas hasta 20 °C por debajo de cero. Si el equipo se guarda fuera del estanco limpio minuciosamente con un cepillo suave y agua, compruebe si presenta posibles daños y almacénelo bajo agua o a plena carga de agua. No sumerja la clavija de red en el agua.

## Reparación

En los siguientes casos no es posible una reparación. El equipo se tiene que sustituir.

- Para un componente defectuoso no hay ninguna pieza de recambio con la autorización de OASE.
- Una línea eléctrica que está conectada de forma fija con el equipo está dañada o acortada.

## Desecho



### INDICACIÓN

Está prohibido desechar este equipo en la basura doméstica.

- Inutilice el equipo cortando el cable y entréguelo al sistema de recogida previsto.

## Piezas de recambio

El equipo se mantiene seguro y trabaja de forma fiable con las piezas originales de OASE.

Consulte los dibujos de piezas de recambio y las piezas de recambio en nuestra página web.



[www.oase-livingwater.com/piezasderepuesto](http://www.oase-livingwater.com/piezasderepuesto)

## **AVISO**

- O aparelho pode ser utilizado por crianças com idade igual ou superior a 8 anos e pessoas com capacidades físicas, sensoriais ou mentais reduzidas ou com falta de experiência ou conhecimentos, enquanto vigiadas por adultos ou quando foram informadas sobre o uso seguro do aparelho e entenderam os riscos remanescentes.
- Crianças não podem brincar com o aparelho.
- A limpeza e a manutenção não podem ser realizadas por crianças sem que sejam vigiadas por adultos.
- O disjuntor de corrente de avaria deve proteger o aparelho com o valor máximo de 30 mA - rated leakage current.
- Antes de conectar o aparelho, controlar que as características eléctricas do aparelho correspondem às da rede eléctrica. As características do aparelho estão indicadas na etiqueta de identificação, sobre a embalagem ou nestas instruções de uso.
- Morte ou graves lesões por electrocussão! Antes de meter a mão na água, desligue a alimentação eléctrica de todos os aparelhos que se encontram na água.
- Operar o aparelho só quando não estão pessoas na água.
- O aparelho não pode ser utilizado quando apresenta cabos e fios defeituosos ou a carcaça danificada.
- O cabo de alimentação defeituoso não pode ser substituído. O aparelho deve ser substituído.

## Instruções de segurança

### Instalação eléctrica conforme as normas vigentes

- Todas as instalações eléctricas devem preencher os requisitos constantes das normas nacionais, podendo ser realizadas só por um electricista qualificado e autorizado.
- É electricista quem em virtude da sua formação profissional, conhecimentos e experiência profissional tem a habilitação e autorização para julgar e realizar os trabalhos dos quais for encarregado. O trabalho como electricista também inclui a capacidade de reconhecer eventuais perigos e a observação das normas, disposições e regulamentos nacionais e regionais.
- Se houver dúvidas ou problemas, dirija-se a um electricista qualificado e autorizado!
- Os fios de extensão e distribuidores eléctricos (por exemplo, conjunto de várias tomadas) devem ser autorizados para a utilização fora da casa (protecção contra salpicos de água).
- Proteger a ficha contra a penetração de água.
- Conectar o aparelho só com uma tomada instalada de acordo com as normas vigentes.

### Operação segura

- A unidade de rotor, no interior do aparelho, contém um ímã com forte campo magnético, passível de influir em pacemakers ou desfibriladores implantados (ICD). Deve ser observada uma distância mínima de 0,2 m entre o implante e o ímã.
- Não transportar ou puxar o aparelho pelo cabo eléctrico.
- Instalar os cabos e fios de forma que estejam protegidos contra danificação e ninguém possa tropeçar.
- Nunca proceda a modificações técnicas do aparelho.
- Executar, no aparelho, só os trabalhos descritos.
- Utilizar exclusivamente peças e acessório originais para o aparelho.

### Explicações necessárias às Instruções de uso

Com a aquisição do produto **AquaMax Eco Premium 4000/6000/8000/10000/12000/16000/20000** tomou uma boa decisão.

Antes de utilizar pela primeira vez o aparelho, leia atentamente as instruções de uso e familiarize-se com a operação.

Todos os trabalhos com este aparelho poderão ser realizados exclusivamente conforme as presentes instruções.

Observe estritamente as instruções de segurança com respeito ao uso correcto e seguro do aparelho.

Guarde estas instruções de uso em local seguro. Se ceder o aparelho a outra pessoa, entregue-lhe as instruções de uso.

### Avisos usados nestas instruções

#### Instruções de advertência

As instruções de advertência estão classificadas por palavras-sinal que informam sobre o grau do perigo.



#### ADVERTÊNCIA

- Refere-se a uma situação eventualmente perigosa.
- A não observação pode provocar a morte ou lesões muito graves.



#### CUIDADO

- Refere-se a uma situação eventualmente perigosa.
- A não observação pode provocar ligeiras lesões ou ferimentos não graves.



#### NOTA

Informações que servem para compreender melhor ou prevenir eventuais danos materiais ou ecológicos.

### Notas remissivas usadas nestas instruções

- A Faz referência a uma figura, p. ex., figura A
- Nota remissiva a outro capítulo

## Âmbito de entrega

<input type="checkbox"/> A	AquaMax Eco Premium 4000/6000/8000/10000/12000/16000/20000
<b>Pos.</b>	<b>Descrição</b>
1	1 × AquaMax Eco Premium
2	1 × Instruções de uso
3	1 × bocal escalonado com porca de capa
4	1 × bocal escalonado com porca de capa
5	1 × rampa

## Descrição do produto

O aparelho é uma bomba para ribeiros artificiais, com capacidade variável e conexão patenteada de acessório opcional para o filtro. A bomba pode ser posicionada fora ou dentro da água. O filtro retém impurezas grossas e folhas (quando mergulhado).

### Emprego conforme o fim de utilização acordado

O produto descrito nestas instruções pode ser utilizado só desta forma:

- Serve para bombear e transportar água de tanques de jardim para filtros, cachoeiras e ribeiros.
- Serve só para utilizações privadas
- Operação, sendo observadas as características técnicas.
- Operação com observação dos valores recomendados para a água. (→ valores de água)

O aparelho está sujeito a estas restrições:

- Não utilizar em piscinas.
- Nunca operar com outros líquidos que não a água.
- Nunca operar a bomba sem que seja percorrida por água.
- Não utilizar em contacto com produtos químicos, géneros alimentícios, combustíveis ou substâncias explosivas.
- Não ligar ao abastecimento de água potável.

### Estrutura do aparelho

<input type="checkbox"/> B	AquaMax Eco Premium 4000/6000/8000/10000/12000/16000/20000
<b>Pos.</b>	<b>Descrição</b>
1	Parte superior do filtro
2	Parte inferior do filtro
3	Clip (para fixar ambas as partes do filtro)
4	Saída (lado de pressão)
5	Entrada (lado de sucção)
6	Regulador de admissão

## Posicionar e conectar

O aparelho pode ser posicionado mergulhado (na água) ou não mergulhado (fora da água) .

### Colocar o aparelho na água

Quando mergulhado, o aparelho é preparado para a operação com filtro para lago, filtro-satélite ou absorvedor de impurezas e filtro para lago. O filtro ou absorvedor de impurezas não fazem parte do volume de entrega.

Observar estas condições para a operação fora da água:

- C
- Nunca operar o aparelho numa piscina.
  - A tomada deve ter uma distância não inferior a 2 m à água.
  - Colocar a bomba em posição horizontal e aparafusar.

Operar o aparelho juntamente com o filtro do lago de jardim.

D

- Tapar a entrada (lado de sucção) mediante a tampa.
- Ligar a saída (lado de pressão) com o filtro do lago (→ Estabelecer as ligações)

Operar o aparelho com filtro-satélite ou absorvedor de impurezas e filtro do lago.

E

- Ligar a entrada (lado de sucção) com filtro-satélite ou absorvedor de impurezas. (→ Estabelecer as ligações)
- Ligar a saída (lado de pressão) com o filtro do lago (→ Estabelecer as ligações)

### Colocar o aparelho fora do tanque

Para a posição não mergulhada da bomba deve ser utilizado o filtro de duas partes. A bomba deve ser colocada com um suporte.

Condição prévia:

- As duas partes do filtro estão retiradas. (→ Tirar ambas as partes do filtro)

Observar estas condições para a operação fora da água:

F

- Posicionar o aparelho debaixo do nível de água.
- Lago de jardim ou piscina onde se podem encontrar pessoas:
  - O aparelho deve ter uma distância mínima de 2 m à água.
- Não expor o aparelho à luz solar directa.
- Colocar a bomba em posição horizontal e aparafusar.
- Observar a temperatura ambiente maximamente permitida. Se necessário, garantir refrigeração forçada- (→ Características técnicas)

Proceder conforme descrito abaixo:

G

1. Tirar os parafusos de fixação do suporte, na parte inferior do filtro, e tirar o suporte da parte inferior.
2. Introduzir os pés de borracha nas aberturas da face inferior do suporte.
3. Colocar a bomba no suporte e fixar mediante a abraçadeira.
4. Ligar o tubo de sucção e de pressão. (→ Estabelecer as ligações)
  - Os elementos de montagem encontram-se no acessório.

### Estabelecer as ligações

A capacidade de transporte é óptima com o maior diâmetro interno do tubo flexível possível.

H

- Reduzir o comprimento do bocal escalonado (adaptar ao diâmetro interior da mangueira), ligar com a entrada (lado de sucção) e fixar mediante porca de capa. Ligar a mangueira (lado de sucção) com o bocal escalonado e fixar com a abraçadeira.
  - Apertar a porca de capa só com a mão.
- Ligar o bocal simples / bocal escalonado com a saída (lado de pressão) e fixar mediante porca de capa. Ligar a mangueira (lado de pressão) com o bocal escalonado e fixar com a abraçadeira.
  - Apertar a porca de capa só com a mão.

Recomendação para a utilização do bocal escalonado / bocal simples:

AquaMax Eco Premium 4000/6000

- Entrada (lado de sucção): Bocal escalonado de 25 bis 38 mm (1 até 1½ ")
- Saída (lado de pressão): Bocal simples de 38 mm (1½ ") / como alternativa bocal escalonado de 25 até 38 mm (1 bis 1½ ")

AquaMax Eco Premium 8000/10000/12000/16000/20000

- Entrada (lado de sucção): Bocal escalonado de 25 bis 38 mm (1 até 1½ ")
- Saída (lado de pressão): Bocal simples de 50 mm (2 ") / como alternativa bocal escalonado de 25 até 38 mm (1 bis 1½ ")

### Ajustar o regulador

O regulador de admissão deve ser corrigido conforme a operação:

- Para a operação com a segunda entrada fechada, pôr o regulador sobre 0.
- Durante a operação com o filtro-satélite ou absorvedor de impurezas, pôr o regulador sobre uma das posições 1 até 4.

I

- Abrir o travamento (puxar em direcção ao regulador) e simultaneamente mover o regulador até à posição desejada.
  - Posição 0: A segunda entrada está fechada. A água é aspirada só através da carcaça (filtros).
  - Posição 1 até 3: A água é proporcionadamente aspirada através da carcaça (filtros) e da segunda entrada.
  - Posição 4: A segunda entrada está totalmente aberta. A água é aspirada só através da segunda entrada.

### Colocar o aparelho em operação

O aparelho é ligado automaticamente com o estabelecimento da alimentação eléctrica.



#### NOTA

A bomba não pode ser operada sem água. De contrário, a bomba é destruída.

- Durante a operação., a bomba deve ficar sempre banhada.
- Controlar com regularidade o nível de água.
- O aparelho deve encontrar-se posicionado sempre debaixo do nível de água.



#### CUIDADO

Risco de ferimentos por peças em rotação rápida.

Um sensor de temperatura desliga automaticamente o aparelho em caso de sobrecarga. Depois de arrefecido, o aparelho liga automaticamente.

- Antes de iniciar trabalhos no aparelho, desligar este.

### Ligar o aparelho

- Estabelecer a conexão eléctrica.

Ao ser ativada, a bomba executa um autoteste automático (**Environmental Function Control (EFC)**). Durante o teste, a bomba reconhece automaticamente se opera sem água (risco de bloqueio) ou se está mergulhada na água. No caso de operação sem água / bloqueio, a bomba desliga automaticamente após cerca de 90 segundos. Em caso de falha, desligue a alimentação eléctrica e “afogue” a bomba ou tire o obstáculo. Depois, ligue o aparelho.

### Desligar o aparelho

- Fazer a desconexão eléctrica.



#### NOTA

Uma bomba ainda não utilizada atinge a sua capacidade máxima só depois de algumas horas de operação.

### Seasonal Flow Control (SFC)

J

AquaMax Eco Premium 12000/16000/20000

Com a função SFC activa, a bomba optimiza automaticamente a quantidade de água e a altura manométrica. A quantidade de água e a altura manométrica podem ser reduzidas até 50 %. O SFC permite que o aparelho se adapte permanentemente à ecologia actual do lago ou da piscina e apoia a biologia pela circulação da água, controlada em função da temperatura (modos de inverno, transição e verão).

A função SFC pode ser activada e desactivada na bomba. Com a SFC activa, a bomba poupa energia; sem a SFC, a bomba opera permanentemente com a velocidade máxima. O SFC não funciona com a instalação da bomba fora da água. Em caso de utilização de um absorvedor, filtro-satélite ou aparelho de regulação InScenio OASE, pode ser razoável desligar a SFC.

A capacidade da bomba pode ser variada só com um aparelho de controlo de electricidade OASE.

## Eliminação de falhas

Avaria/Falha	Causa	Remédio
O aparelho não aspira	Tensão eléctrica ausente	Controlar a tensão eléctrica
	Roda bloqueada. Bomba opera sem água.	Limpar a bomba, controlar a ausência de entupimentos nas mangueiras.
Capacidade insuficiente	Filtro ou filtro-satélite sujo	Limpar
	Mangueira entupida	Limpar ou, se preciso, substituir a mangueira
	Mangueira dobrada	Tirar a dobra da mangueira, substituir mangueira danificada
	Fugas excessivas nas mangueiras	Reduzir ao mínimo necessário o comprimento das mangueiras
	A bomba está sobrecarregada. Para proteger a bomba, esta reduz automaticamente a capacidade	<ul style="list-style-type: none"> <li>- Limpar bomba</li> <li>- Reduzir a temperatura ambiente (p. ex. observa a temperatura de água, evitar a radiação solar directa)</li> <li>- Para a operação fora da água, a bomba deve ser bem ventilada</li> </ul>
O bocal escalonado não está adaptado ao diâmetro maior	Reduzir o comprimento do bocal escalonado até que corresponda ao diâmetro maior.	
Aparelho desliga após alguns minutos	Filtro entupido	Limpar todo o filtro
	Bomba opera sem água	<ul style="list-style-type: none"> <li>- Controlar a ausência de entupimentos nas mangueiras.</li> <li>- Purgar as mangueiras</li> <li>- Controlar a ausência de fugas em todos os pontos de união</li> </ul>

## Limpeza e manutenção



**ATENÇÃO!** Tensão eléctrica perigosa.

**Consequências possíveis:** Morte ou graves lesões.

**Medidas de protecção:**

- Aparelhos eléctricos e instalações eléctricas com a rated voltage  $U > 12 \text{ V AC}$  ou  $U > 30 \text{ V DC}$ , que se encontram na água: Antes de meter a mão na água, desconectar a ficha eléctrica dos aparelhos e das instalações.
- Antes de iniciar trabalhos no aparelho, desligar este.
- Proteger o aparelho contra ligação accidental.

---

Recomendação relativa à limpeza:

- Limpar cuidadosamente o rotor e a carcaça da bomba.
- 

- Não utilizar detergentes agressivos ou solventes químicos, passíveis de destruir a carcaça ou influenciar negativamente o funcionamento.
- Solventes de limpeza adequados para remover aderências calcificadas resistentes:
  - Solvente PumpClean para limpar bombas, fabricante: OASE.
  - Detergente doméstico, desprovido de vinagre e cloro.
- Limpar o exterior da bomba.
  - Usar uma escova macia para facilitar a limpeza.
- Após a limpeza, lavar todas as peças em abundante água limpa.

A unidade de rotor contém um forte íman que retém partículas magnéticas (p. ex. partículas de ferro).

- Anteriormente à montagem, eliminar as partículas aderentes à unidade de rotor. Eventuais partículas não removidas são susceptíveis de provocar danos irreparáveis da unidade de rotor e do bloco do motor.

### **Tirar ambas as partes do filtro**

K

Proceder conforme descrito abaixo:

1. Abrir os clips.
2. Retirar a parte superior do filtro.
3. Retirar a abraçadeira da bomba.
4. Tirar a bomba da parte inferior do filtro e afastar o adaptador de sucção e o regulador da bomba.

### **Limpar a bomba**

Condição prévia:

- Não estão ligadas mangueiras aos bocais do aparelho.
- As duas partes do filtro estão retiradas. (→ Tirar ambas as partes do filtro)

AquaMax Eco Premium 4000/6000/8000/10000

L

Proceder conforme descrito abaixo:

1. Desapertar os parafusos.
2. Tirar a carcaça intermédia com carcaça de bomba, O-ring e rotor.
3. Limpar todos os componentes mediante escova e água corrente.
  - Verificar, se as peças apresentam defeitos; se necessário, substituir.
4. A montagem deve ser feita na ordem inversa à desmontagem.

AquaMax Eco Premium 12000/16000

M

Proceder conforme descrito abaixo:

1. Desapertar os parafusos.
2. Retirar a carcaça de bomba, depois tirar o rotor e o elemento de vedação plano.
  - Cuidado, ao tirar o rotor, o rolamento radial, na caixa do motor, é passível de se soltar.
3. Limpar todos os componentes mediante escova e água corrente.
  - Verificar, se as peças apresentam defeitos; se necessário, substituir.
4. A montagem deve ser feita na ordem inversa à desmontagem.
  - Controlar a posição correcta do rolamento radial, na caixa do motor. Se necessário, pressionar o rolamento radial, com as ranhuras largas voltadas à frente, na sede, na caixa do motor.

AquaMax Eco Premium 20000

N

Proceder conforme descrito abaixo:

1. Desapertar os parafusos.
2. Retirar as chapas de adaptação, a carcaça de bomba com O-ring e a carcaça intermédia.
3. Tirar o rotor e o elemento de vedação plana.
  - Cuidado, ao tirar o rotor, o rolamento radial, na caixa do motor, é passível de se soltar.
4. Limpar todos os componentes mediante escova e água corrente.
  - Verificar, se as peças apresentam defeitos; se necessário, substituir.
5. A montagem deve ser feita na ordem inversa à desmontagem.
  - Controlar a posição correcta do rolamento radial, na caixa do motor. Se necessário, pressionar o rolamento radial, com as ranhuras largas voltadas à frente, na sede, na caixa do motor.

### **Peças de desgaste**

- Rotor
- Mancal, no bloco do motor



## Armazenar/Invernar

A bomba sustenta temperaturas até -20 °C. Se o aparelho for guardado fora do lago, limpe-o cuidadosamente com uma escova macia e água e controle-o com respeito a eventuais defeitos. Guarde a bomba mergulhada em água ou enchida de água. Nunca mergulhe a ficha eléctrica em água!

## Reparação

Nestes casos, não é possível fazer uma reparação. O aparelho deve ser substituído.

- Para uma determinada peça defeituosa, não há nenhuma peça de reposição autorizada por OASE .
- Um cabo eléctrico não desconectável do aparelho foi danificado ou foi reduzido de comprimento.

## Descartar o aparelho usado



### NOTA

O aparelho não poderá ser eliminado com o lixo doméstico.

- Tornar o aparelho inutilizável pela separação dos fios eléctricos e entregar ao sistema de recolha selectiva.

## Peças de reposição

Com peças de reposição originais da OASE, o aparelho permanece seguro e opera perfeitamente.

Os desenhos e mones das peças de reposição podem ser vistos na nossa website.



[www.oase-livingwater.com/spareparts\\_INT](http://www.oase-livingwater.com/spareparts_INT)

## **AVVISO**

- Questo apparecchio può essere utilizzato da bambini di età superiore a 8 anni e da persone con capacità fisiche, sensoriali o mentali ridotte, se sono supervisionate o se sono state istruite sull'uso sicuro dell'apparecchio e che sono in grado di comprendere i pericoli che ne possono derivare.
- Ai bambini è vietato giocare con l'apparecchio.
- La pulizia e la manutenzione utente non devono essere effettuate da bambini senza opportuna supervisione.
- L'apparecchio deve essere protetto con un dispositivo di protezione per correnti di guasto con una corrente di taratura di max. 30 mA.
- Collegare l'apparecchio solo se i dati elettrici dell'apparecchio e dell'alimentazione elettrica coincidono. I dati sono riportati sulla targhetta di identificazione dell'apparecchio, sulla confezione, oppure nelle presenti istruzioni d'uso.
- Morte o gravi lesioni causate dalle scosse elettriche! Prima di mettere le mani nell'acqua, staccare dalla rete tutti gli apparecchi elettrici ivi presenti.
- Utilizzare l'apparecchio solo quando nessuno è presente nell'acqua.
- Non utilizzare l'apparecchio se i cavi elettrici o l'alloggiamento sono danneggiati.
- Un cavo di alimentazione danneggiato non può essere sostituito. Smaltire l'apparecchio.

## Avvertenze di sicurezza

### Installazione elettrica conforme alle norme

- Le installazioni elettriche devono soddisfare le disposizioni d'installazione nazionali e possono essere eseguite solo da un elettricista specializzato.
- Una persona viene considerata un elettricista specializzato se essa è abilitata e autorizzata - data la formazione professionale, le cognizioni tecniche e l'esperienza - a valutare e ad eseguire gli interventi conferiti. Il lavoro del tecnico comprende anche il saper riconoscere eventuali pericoli e l'osservanza delle norme, prescrizioni e disposizioni nazionali vigenti in materia.
- Rivolgersi ad un elettricista specializzato qualora dovessero sorgere domande e problemi.
- I cavi di prolungamento e distributori di corrente (ad es. prese multiple) devono essere adatti per l'impiego all'aperto (protetti contro gli spruzzi d'acqua).
- Proteggere i connettori dall'infiltrazione di umidità.
- Collegare l'apparecchio solo ad una presa installata secondo le norme.

### Funzionamento sicuro

- L'unità rotante all'interno dell'apparecchio contiene un magnete con un forte campo magnetico, che può condizionare pacemaker o defibrillatori impiantati (ICD). Mantenere una distanza di almeno 0,2 m fra impianto e magnete.
- Non trasportare né tirare l'apparecchio per il cavo elettrico.
- Posare i cavi in modo che siano protetti contro i danni e assicurarsi che nessuno possa cadervi sopra.
- Non apportare mai modifiche tecniche all'apparecchio.
- Eseguire sull'apparecchio solo i lavori descritti.
- Impiegare per l'apparecchio solo parti di ricambio ed accessori originali.

### Note sulle presenti istruzioni d'uso

Avete fatto un'ottima scelta acquistando il prodotto **AquaMax Eco Premium**

**4000/6000/8000/10000/12000/16000/20000.**

Prima della messa in servizio leggere attentamente le istruzioni d'uso e familiarizzare con l'apparecchio. Eseguire tutte le operazioni su e con questo apparecchio osservando sempre le presenti istruzioni.

Osservare attentamente le norme di sicurezza al fine di garantire un impiego corretto e sicuro dell'apparecchio.

Conservare accuratamente queste istruzioni d'uso. Consegnarle al nuovo acquirente in caso di cambio di proprietà.

### Indicazioni di pericolo utilizzate in queste istruzioni

#### Avvertenze

Le avvertenze contenute in queste istruzioni sono contrassegnate da parole segnaletiche che indicano l'entità del rischio.



#### AVVISO

- Definisce una situazione possibilmente pericolosa.
- In caso di inosservanza ne possono conseguire la morte o serie lesioni.



#### CAUTELA

- Definisce una situazione possibilmente pericolosa.
- In caso di inosservanza ne possono conseguire leggere o lievi lesioni.



#### NOTA

Informazioni destinate ad una migliore comprensione o alla prevenzione di possibili danni materiali o all'ambiente.

### Riferimenti utilizzati in queste istruzioni

- A Rimando ad una figura, ad es. figura A.
- Rimando ad un altro capitolo.

## Volume di fornitura

<input type="checkbox"/> A	AquaMax Eco Premium 4000/6000/8000/10000/12000/16000/20000
Pos.	Descrizione
1	1 × AquaMax Eco Premium
2	1 × istruzioni d'uso
3	1 x boccola a gradini con ghiera
4	1 x boccola con ghiera
5	1 × calotta protettiva

## Descrizione del prodotto

L'apparecchio è una pompa di filtraggio per corsi di ruscelli, è dotato di portata a regolazione elettronica e di un attacco brevettato per accessori di filtraggio opzionali. Può essere installato all'asciutto o sott'acqua. La tazza filtrante filtra sporco grossolano e foglie (solo se sott'acqua).

### Impiego ammesso

Utilizzare il prodotto descritto nelle presenti istruzioni esclusivamente come segue:

- Per pompare acqua normale di laghetti per sistemi di filtraggio, a caduta d'acqua e a ruscello.
- Esclusivamente per uso privato.
- Funzionamento in conformità alle caratteristiche tecniche.
- Funzionamento in conformità ai valori ammissibili dell'acqua (→ Valori dell'acqua).

Per l'apparecchio valgono le seguenti restrizioni:

- Non utilizzarlo in laghetti destinati al nuoto.
- Non utilizzare l'apparecchio con liquidi diversi dall'acqua.
- Non utilizzarlo mai senza flusso d'acqua.
- Non utilizzarlo unitamente a prodotti chimici, generi alimentari, sostanze facilmente infiammabili o esplosive.
- Non allacciare all'impianto di acqua a uso domestico.

### Struttura dell'apparecchio

<input type="checkbox"/> B	AquaMax Eco Premium 4000/6000/8000/10000/12000/16000/20000
Pos.	Descrizione
1	Tazza filtrante superiore
2	Tazza filtrante inferiore
3	Clip (per il fissaggio delle tazze filtranti)
4	Uscita (lato di mandata)
5	Entrata (lato di aspirazione)
6	Regolatore di ammissione

## Installazione e allacciamento

L'apparecchio può essere installato in posizione immersa (nell'acqua) o all'asciutto (fuori dall'acqua).

### Installare apparecchio sott'acqua

Per installazione sott'acqua, preparare l'apparecchio per il funzionamento con un filtro del laghetto, filtro satellite o skimmer. Filtro o skimmer non sono in dotazione.

Osservare le condizioni qui riportate per l'installazione a secco.

C

- Non utilizzare mai l'apparecchio nel laghetto adibito a piscina.
- L'allacciamento alla rete deve distare minimo 2 m dal laghetto.
- Posare la pompa in senso orizzontale su una base stabile ed avvitavvela.

Utilizzare l'apparecchio con filtro del laghetto:

D

- Chiudere l'entrata (lato di aspirazione) applicando la calotta protettiva.
- Collegare l'uscita (lato di mandata) con il filtro del laghetto. (→ Realizzare i collegamenti)

Azionare l'apparecchio con filtro satellite oppure skimmer e filtro del laghetto:

E

- Collegare l'entrata (lato di aspirazione) con filtro satellite o skimmer. (→ Realizzare i collegamenti)
- Collegare l'uscita (lato di mandata) con il filtro del laghetto. (→ Realizzare i collegamenti)

### Installare apparecchio all'asciutto

Rimuovere le tazze filtranti per l'installazione all'asciutto. La pompa viene installata con un supporto.

Condizione:

- Le tazze filtranti sono rimosse. (→ Rimuovere tazze filtranti)

Osservare le condizioni qui riportate per l'installazione a secco.

F

- Installare l'apparecchio solo sotto la superficie dell'acqua.
- Laghetto per nuotatori o piscina in cui le persone possono sostare:
  - Installare l'apparecchio ad una distanza di almeno 2 m dall'acqua.
- Non esporre l'apparecchio alle radiazioni solari dirette.
- Posare la pompa in senso orizzontale su una base stabile ed avvitavvela.
- Osservare la temperatura ambiente max. ammissibile. Eventualmente provvedere ad un raffreddamento forzato (→ Caratteristiche tecniche).

Procedere nel modo seguente:

G

1. Rimuovere le viti di fissaggio del supporto nella tazza filtrante inferiore e poi sfilare il supporto dalla tazza.
2. Inserire i piedini di gomma nelle apposite aperture praticate sul lato inferiore del supporto.
3. Reinserrire la pompa nel supporto e poi fissarla nuovamente con la graffa.
4. Collegare la tubazione di aspirazione e di mandata. (→ Realizzare i collegamenti)
  - Gli accessori di montaggio necessari sono acclusi al carico aggiunto.

### Realizzare i collegamenti

La portata è ottimale con un diametro interno del tubo flessibile il più grande possibile.

H

- Accorciare la boccola a gradini (adattarla al diametro interno del tubo flessibile), inserirla sull'entrata (lato di aspirazione) e fissarla con la ghiera. Poi inserire il tubo flessibile (lato di aspirazione) e fissarlo correttamente con una fascetta.
  - Stringere a fondo la ghiera.
- Inserire la boccola per tubi flessibili o la boccola a gradini sull'uscita (lato di mandata) e fissarla con la ghiera. Poi inserire il tubo flessibile (lato di mandata) e fissarlo correttamente con una fascetta.
  - Stringere a fondo la ghiera.

Consiglio per l'impiego di boccole a gradini per tubi flessibili / boccole per tubi flessibili:

AquaMax Eco Premium 4000/6000

- Entrata (lato di aspirazione): Boccola a gradini 25 ... 38 mm (1 ... 1½ ")
- Uscita (lato di mandata): Boccola 38 mm (1½ ") / alternativamente boccola a gradini 25 ... 38 mm (1 ... 1½ ")

AquaMax Eco Premium 8000/10000/12000/16000/20000

- Entrata (lato di aspirazione): Boccola a gradini 25 ... 38 mm (1 ... 1½ ")
- Uscita (lato di mandata): Boccola 50 mm (2 ") / alternativamente boccola a gradini 25 ... 38 mm (1 . 1½ ")

### Regolare regolatore di ammissione

Impostare il regolatore di ammissione a seconda del funzionamento:

- Posizionare il regolatore di ammissione su 0 per il funzionamento con seconda entrata chiusa.
- Posizionare il regolatore di ammissione nell'intervallo 1 ... 4 per il funzionamento con filtro satellite o skimmer.

I

- Aprire il dispositivo di bloccaggio (tirare in direzione del regolatore di ammissione) e contemporaneamente spingere il regolatore nella posizione desiderata:
  - Posizione 0: seconda entrata chiusa. L'acqua viene aspirata solo attraverso il corpo (tazze filtranti).
  - Posizione 1 ... 3: l'acqua viene aspirata proporzionalmente attraverso il corpo (tazze filtranti) e la seconda entrata.
  - Posizione 4: seconda entrata ad apertura max. L'acqua viene aspirata solo attraverso la seconda entrata.

### Messa in funzione

L'apparecchio viene avviato automaticamente una volta stabilito il collegamento elettrico.



#### NOTA

La pompa non deve funzionare a secco. In caso contrario la pompa viene danneggiata irreparabilmente.

- La pompa deve essere sempre alimentata durante il funzionamento.
- Controllare il livello dell'acqua a intervalli regolari.
- L'apparecchio deve essere posizionato sotto il livello dell'acqua.



#### CAUTELA

Pericolo di lesioni dovuto a componenti a rotazione rapida.

Il dispositivo di monitoraggio della temperatura disattiva l'apparecchio in caso di sovraccarico e lo riaccende automaticamente dopo che si è raffreddato.

- Scollegare l'apparecchio dalla tensione elettrica prima di eseguire qualsiasi intervento sul medesimo.

### Avviare l'apparecchio

- Stabilire il collegamento elettrico.

Al momento della messa in funzione, la pompa esegue automaticamente un autotest preprogrammato (**Environmental Function Control (EFC)**). La pompa rileva immediatamente il funzionamento a secco/bloccaggio o lo stato di immersione. La pompa si spegne automaticamente dopo circa 90 secondi in presenza di funzionamento a secco o bloccaggio. In caso di anomalia staccare l'alimentazione elettrica e "alimentare la pompa" oppure togliere l'ostacolo. Poi l'apparecchio può essere riavviato.

### Spegnimento dell'apparecchio

- Interrompere il collegamento elettrico.



#### NOTA

Una pompa nuova di fabbrica raggiunge la potenza massima solo dopo alcune ore d'esercizio.

### Seasonal Flow Control (SFC)

J

AquaMax Eco Premium 12000/16000/20000

Quando la funzione SFC è attivata, la pompa ottimizza automaticamente la quantità di acqua e la prevalenza. La quantità di acqua e la prevalenza vengono ridotte fino al 50%. Grazie alla funzione SFC l'apparecchio si adatta tutto l'anno all'ecologia del laghetto, supporta la biologia per effetto della circolazione dell'acqua in funzione della temperatura (funzionamento invernale, di mezza stagione ed estivo).

La funzione SFC viene attivata e disattivata sulla pompa. Permette di ridurre la potenza assorbita della pompa. Senza la funzione SFC la pompa lavora continuamente con il numero di giri massimo. La SFC non funziona in caso di installazione a secco. Impiegando uno skimmer, un filtro satellite o un dispositivo di controllo InScenio OASE, si consiglia di disattivare la funzione SFC a seconda dell'impianto utilizzato.

La potenza dell'apparecchio può essere regolata solo tramite la gestione corrente OASE.

## Eliminazione di anomalie

Anomalia	Causa	Intervento
L'apparecchio non aspira	Manca la tensione di rete	Controllare la tensione di rete
	Girante bloccata, la pompa funziona a secco	Pulire il corpo della pompa, controllare se le linee di alimentazione sono intasate
Potenza insufficiente	Tazza filtrante o filtro satellite sporchi	Pulire
	Tubo flessibile intasato	Pulire o sostituire il tubo flessibile
	Tubo flessibile piegato	Eliminare la piegatura nel tubo flessibile, sostituirlo se danneggiato
	Perdite eccessive nelle condutture a tubo flessibile	Ridurre la lunghezza del tubo flessibile al minimo necessario
	La pompa è sovraccaricata. La potenza viene ridotta automaticamente in modo da realizzare l'autoprotezione	<ul style="list-style-type: none"> <li>- Pulire il corpo della pompa</li> <li>- Ridurre la temperatura ambiente (ad es. mantenere costante la temperatura dell'acqua, evitare irradiazioni solari dirette)</li> <li>- Garantire una ventilazione sufficiente per l'installazione all'asciutto</li> </ul>
La boccola a gradini non è adatta al diametro interno max. del tubo flessibile	Accorciare la boccola a gradini in modo che essa corrisponda al diametro interno max. del tubo flessibile	
L'apparecchio si spegne dopo un breve tempo di funzionamento	Tazza filtrante intasata	Pulire la tazza
	La pompa funziona a secco	<ul style="list-style-type: none"> <li>- Controllare se le linee di alimentazione sono intasate</li> <li>- Ventilare i tubi flessibili</li> <li>- Controllare la tenuta dei collegamenti</li> </ul>

## Pulizia e manutenzione



**ATTENZIONE!** Tensione elettrica pericolosa.

**Possibili conseguenze:** morte o gravi lesioni.

**Misure di protezione:**

- Apparecchi elettrici e sistemi di installazione con tensione di taratura  $U > 12 \text{ V CA}$  o  $U > 30 \text{ V CC}$  sistemati in acqua: diseccitare apparecchi e sistemi prima di mettere le mani nell'acqua.
- Scollegare l'apparecchio dalla tensione elettrica prima di eseguire qualsiasi intervento sul medesimo.
- Assicurare l'apparecchio in modo da evitare avviamenti accidentali.

Suggerimento per la pulizia:

- Nella pompa, pulire soprattutto l'unità rotante e la scatola della pompa.

- Non utilizzare mai detersivi aggressivi o soluzioni chimiche per non corrodere il corpo o compromettere il funzionamento dell'apparecchio.
- Detersivi consigliati per calcificazioni resistenti:
  - Detergente PumpClean OASE.
  - Detergente per uso domestico senza aceto e cloro.
- Pulire l'esterno della pompa.
  - Utilizzare una spazzola morbida per facilitare la pulizia.
- Una volta puliti tutti i componenti, risciacquare accuratamente con acqua limpida.

Nell'unità rotante è presente un forte magnete che attira le particelle (ad es. trucioli di ferro).

- Al momento del montaggio eliminare completamente le particelle attaccate sull'unità rotante. Le particelle restanti possono provocare danni irreparabili all'unità e al blocco motore.

### **Rimuovere tazze filtranti**

K

Procedere nel modo seguente:

1. Aprire i clips sulle tazze filtranti.
2. Rimuovere la tazza filtrante superiore.
3. Sbloccare la graffa dalla pompa.
4. Rimuovere la pompa dalla tazza filtrante inferiore e poi sfilare l'adattatore di aspirazione e il regolatore dalla pompa.

### **Pulire pompa**

Condizione:

- Nessun tubo flessibile è collegato agli attacchi dell'apparecchio.
- Le tazze filtranti sono rimosse. (→ Rimuovere tazze filtranti)

AquaMax Eco Premium 4000/6000/8000/10000

L

Procedere nel modo seguente:

1. Rimuovere le viti.
2. Sfilare il corpo intermedio con corpo della pompa, O-ring e unità rotante.
3. Pulire tutti i componenti con una spazzola sotto acqua corrente.
  - Controllare se i componenti sono danneggiati, eventualmente sostituirli.
4. Eseguire il montaggio seguendo l'ordine inverso.

AquaMax Eco Premium 12000/16000

M

Procedere nel modo seguente:

1. Rimuovere le viti.
2. Rimuovere il corpo della pompa, poi sfilare l'unità rotante e la guarnizione piatta.
  - Quando si estrae l'unità rotante, il cuscinetto radiale presente nel carter del motore può sbloccarsi.
3. Pulire tutti i componenti con una spazzola sotto acqua corrente.
  - Controllare se i componenti sono danneggiati, eventualmente sostituirli.
4. Eseguire il montaggio seguendo l'ordine inverso.
  - Controllare se il cuscinetto radiale nel carter del motore è alloggiato correttamente. Se necessario, premere il cuscinetto radiale con le scanalature larghe in testa nella sede presente nel carter del motore.

AquaMax Eco Premium 20000

N

Procedere nel modo seguente:

1. Rimuovere le viti.
2. Rimuovere le lamiere di adattamento, il corpo della pompa con O-ring e il corpo intermedio.
3. Sfilare l'unità rotante e la guarnizione piatta.
  - Quando si estrae l'unità rotante, il cuscinetto radiale presente nel carter del motore può sbloccarsi.
4. Pulire tutti i componenti con una spazzola sotto acqua corrente.
  - Controllare se i componenti sono danneggiati, eventualmente sostituirli.
5. Eseguire il montaggio seguendo l'ordine inverso.
  - Controllare se il cuscinetto radiale nel carter del motore è alloggiato correttamente. Se necessario, premere il cuscinetto radiale con le scanalature larghe in testa nella sede presente nel carter del motore.

### **Pezzi soggetti a usura**

- Unità rotante
- Cuscinetto nel blocco motore



## Immagazzinaggio/Invernaggio

L'apparecchio è resistente al gelo fino a meno 20 °C. Se viene sistemato al di fuori del laghetto, eseguire una pulizia accurata utilizzando una spazzola morbida e acqua, controllare se è danneggiato e conservarlo in posizione immersa e riempita. Non immergere nell'acqua la spina elettrica!

## Riparazione

La riparazione non è possibile nei seguenti casi. L'apparecchio deve essere sostituito.

- Per un componente difettoso non è disponibile una parte di ricambio approvata da OASE.
- Una linea elettrica collegata con l'apparecchio è danneggiata o accorciata.

## Smaltimento



### NOTA

Non smaltire questo apparecchio gettandolo nei rifiuti domestici!

- Rendere inutilizzabile l'apparecchio tagliando i cavi e poi smaltirlo attraverso l'apposito sistema di ritiro.

## Parti di ricambio

Con ricambi originali OASE l'apparecchio rimane sicuro e funzionerà sempre regolarmente.

Per i disegni dei ricambi e per i ricambi stessi, vedere al nostro sito Internet.



[www.oase-livingwater.com/spareparts\\_INT](http://www.oase-livingwater.com/spareparts_INT)

## ADVARSEL

- Dette apparat kan bruges af børn fra 8 år og derover og personer med nedsatte fysiske, sensoriske eller mentale evner eller manglende erfaring og viden, når de er under opsyn eller får instruktion i sikker brug af apparatet og forstår de dermed forbundne risici.
- Børn må ikke lege med apparatet.
- Rengøring og vedligeholdelse må ikke udføres af børn uden opsyn.
- Apparatet skal afsikres med lækageafbryder indstillet til en nominel fejlstrøm på maksimalt 30 mA.
- Enheden må kun tilsluttes, hvis de elektriske data for enheden og strømforsyningen stemmer overens. Enhedens data findes på enhedens typeskilt, på emballagen eller i denne brugsanvisning.
- Der kan opstå død eller svære kvæstelser pga. elektrisk stød! Sluk for strømtilførslen til alle apparater, der befinder sig i vandet, før du stikker hånden ned i vandet.
- Apparatet må kun anvendes, når der ikke er personer i vandet.
- Anvend ikke apparatet, hvis de elektriske ledninger eller huset er beskadiget.
- En beskadiget tilslutningsledning kan ikke udskiftes. Bortskaf apparatet.

## Sikkerhedsanvisninger

### Forskriftsmæssig elektrisk installation

- Elektriske installationer skal overholde de nationale byggebestemmelser og må kun udføres af en autoriseret elektriker.
- En person betragtes som autoriseret elektriker, hvis vedkommende som følge af sin faglige uddannelse, sin viden og erfaring er i stand til og berettiget til at bedømme og udføre det arbejde, som er blevet overdraget til vedkommende. Arbejdet som autoriseret elektriker omfatter også erkendelse af eventuelle farer og hensyntagen til relevante regionale og nationale normer, forskrifter og bestemmelser.
- Ved spørgsmål og problemer rettes henvendelse til en autoriseret el-installatør.
- Forlængerledning og strømfordeler (f.eks. strømskinne) skal være egnet til udendørs brug (stænkttæt).
- Beskyt stikforbindelser mod fugt.
- Tilslut kun apparatet i en forskriftsmæssigt installeret stikkontakt.

### Sikker drift

- Løbeenheden i enheden indeholder en magnet med et stærkt magnetfelt, der kan påvirke pacemakere eller implanterede defibrillatorer (ICD). Der skal overholdes en afstand på mindst 0,2 m mellem implantat og magnet.
- Apparatet må ikke bæres eller trækkes i den elektriske ledning.
- Læg kablerne, så de er beskyttet mod skader, og sørg for, at ingen kan snuble over dem.
- Foretag aldrig tekniske ændringer på apparatet.
- Der må kun gennemføres arbejde på apparatet, som er beskrevet.
- Brug kun originale reservedele og originalt tilbehør til apparatet.

### Henvisninger vedrørende denne brugsanvisning

Med dit køb af **AquaMax Eco Premium 4000/6000/8000/10000/12000/16000/20000** har du truffet et godt valg. Inden du bruger apparatet første gang, er det vigtigt, at du læser brugsanvisningen grundigt igennem og gør dig fortrolig med apparatet. Alle arbejder på og med dette apparat må kun udføres iht. foreliggende vejledning. Sikkerhedshenvisningerne skal ubetinget overholdes for korrekt og sikker anvendelse. Opbevar denne brugsanvisning omhyggeligt. Ved ejerskifte, videregiv venligst brugsanvisningen.

### Advarselshenvisninger i denne vejledning

#### Advarsler

Advarslerne i denne vejledning er klassificeret med signalord, der angiver farens omfang.



#### ADVARSEL

- Betegner en muligvis farlig situation.
- Manglende overholdelse kan medføre død eller alvorlige kvæstelser.



#### FORSIGTIG

- Betegner en muligvis farlig situation.
- Manglende overholdelse kan medføre lette eller mindre kvæstelser.



#### OBS!

Oplysninger der medvirker til bedre forståelse eller til forebyggelse af mulige materielle skader eller miljøskader.

### Henvisninger i denne vejledning

- A Henvisning til en figur, f.eks. figur A.
- Henvisning til et andet kapitel.

## Leveringsomfang

<input type="checkbox"/> A	AquaMax Eco Premium 4000/6000/8000/10000/12000/16000/20000
<b>Pos.</b>	<b>Beskrivelse</b>
1	1 × AquaMax Eco Premium
2	1 × brugsanvisning
3	1 × trinslangestuds med omløbermøtrik
4	1 × slangestuds med omløbermøtrik
5	1 × afdækningskappe

## Produktbeskrivelse

Apparatet er en filter- og bassinpumpe med elektronisk regulerbar transportkapacitet og patenteret tilslutning af valgfrit filtertilbehør. Apparatet kan opstilles tørt eller neddykket. Filterskålen filtrerer groft smuds og blade (kun neddykket).

### Anvendelse i henhold til bestemmelser

Brug kun det produkt, der er beskrevet i denne vejledning, på følgende måde:

- Til pumpning af almindeligt bassinvand til filtersystemer, vandfaldssystemer og ålbssystemer.
- Må kun anvendes til private formål.
- Drift ved overholdelse af de tekniske data.
- Drift under overholdelse af de tilladte vandværdier. (→ Vandværdier)

Der gælder følgende restriktioner for apparatet:

- Må ikke anvendes i svømmedamme.
- Må ikke betjenes med andre væsker end vand.
- Må aldrig betjenes uden gennemstrømning af vand.
- Må ikke sættes i forbindelse med kemikalier, levnedsmidler, let brændbare eller eksplosive stoffer.
- Tilslut ikke til husets vandforsyning.

## Modulopbygning

<input type="checkbox"/> B	AquaMax Eco Premium 4000/6000/8000/10000/12000/16000/20000
<b>Pos.</b>	<b>Beskrivelse</b>
1	Filtrets overskål
2	Filtrets underskål
3	Clip (til fastgørelse af filterskålene)
4	Udgang (trykside)
5	Indgang (sugeside)
6	Indløbsregulator

## Opstilling og tilslutning

Apparatet kan opstilles neddykket (i vandet) eller tørt (uden for vandet).

### Nedsænket opstilling af apparatet

Ved neddykket opstilling forberedes enheden til drift med et damfilter, satellitfilter eller skimmer og damfilter. Filter eller skimmer følger ikke med leverancen.

Ved tør opstilling skal følgende betingelser overholdes:

- C
- Enheden må aldrig betjenes i svømmebassin.
  - Nettilslutningen skal ligge mindst 2 m fra bassinet.
  - Stil pumpen vandret på et fast underlag, og skru den fast.

Brug apparat med damfilter:

D

- Luk indgang (sugeside) med afdækningskappe.
- Forbind pumpeudgang (trykside) med damfilter. (→ Skab forbindelse)

Brug apparatet med satellitfilter eller skimmer og damfilter:

E

- Forbind indgang (sugeside) med satellitfilter eller skimmer. (→ Skab forbindelse)
- Forbind udgang (trykside) med damfilter. (→ Skab forbindelse)

### Opstil apparatet tørt

Til tørmontering fjernes filterskålene. Pumpen monteres med en holder.

Forudsætning:

- Filterskålene er fjernet. (→ Fjernelse af filterskåle)

Ved tør opstilling skal følgende betingelser overholdes:

F

- Enheden må kun monteres under vandspejlet.
- Bassin eller pool, hvor personer kan opholde sig:
  - Placer apparatet i mindst 2 meters afstand fra vandet.
- Sæt ikke apparatet i direkte sollys.
- 
- Stil pumpen vandret på et fast underlag, og skru den fast.
- Overhold den maksimalt tilladte omgivelsestemperatur. Sørg evt. for tvungen afkøling. (→ Tekniske data)

Sådan gør du:

G

1. Fjern holderens fastgørelsesskruer i filterets underskål, og tag holderen ud af filterets underskål.
2. Sæt gummifødderne i åbningerne på holderens underside.
3. Sæt pumpen tilbage i holderen, og fikser den atter med klemmen.
4. Tilslut suge- og trykledning. (→ Skab forbindelse)
  - Det påkrævede monteringsstilbehør følger med leverancen.

### Skab forbindelse

Kapaciteten er optimal ved en størst mulig indvendig slangediameter.

H

- Afkort trinslangestuds (tilpas efter slangens indvendige diameter), sæt den på indgangen (sugeside), og fastgør den med en omløbermøtrik. Sæt slangen på (sugeside), og fastgør den godt med et spændebånd.
  - Spænd omløbermøtrikken godt fast.
- Sæt slangestuds eller trinslangestuds på indgangen (trykside), og fastgør den med en omløbermøtrik. Sæt slangen på (trykside), og fastgør den godt med et spændebånd.
  - Spænd omløbermøtrikken godt fast.

Anbefaling til anvendelse af trinslangestuds / slangestuds:

AquaMax Eco Premium 4000/6000

- Indgang (sugeside): Trinslangestuds 25 til 38 mm (1 til 1½ ")
- Udgang (trykside): Slangestuds 38 mm (1½ ") / alternativt trinslangestuds 25 til 38 mm (1 til 1½ ")

AquaMax Eco Premium 8000/10000/12000/16000/20000

- Indgang (sugeside): Trinslangestuds 25 til 38 mm (1 til 1½ ")
- Udgang (trykside): Slangestuds 50 mm (2 ") / alternativt trinslangestuds 25 til 38 mm (1 til 1½ ")

## Indstil indløbsregulatoren

Indløbsregulatoren indstilles afhængigt af driften:

- Ved drift med anden indgang lukket skal indløbsregulatoren sættes på 0.
- Ved drift med satellitfilter eller skimmer skal indløbsregulatoren indstilles i området mellem 1 og 4.

I

- Frigør låsen (træk i retning mod indløbsregulator), og skub samtidigt indløbsregulatoren i den ønskede position:
  - Position 0: Anden indgang er lukket. Vand suges kun ind over huset (filterskålene).
  - Position 1 til 3: Vand suges i lige dele over huset (filterskåle) og den anden indgang.
  - Position 4: Anden indgang er åbnet maksimalt. Vand suges kun ind over den anden indgang.

## Idrifttagning

Apparatet tænder automatisk, når der er etableret strømforbindelse.



### BEMÆRK

Pumpen må ikke løbe tør for vand. Ellers ødelægges pumpen.

- Under driften skal pumpen konstant stå under vand.
- Kontroller med jævne mellemrum vandstanden.
- Apparatet skal være anbragt under vandets overflade.



### FORSIGTIG

Risiko for kvæstelser ved hurtigt drejende dele.

Temperaturovervågningen slukker for apparatet ved overbelastning og tænder det automatisk igen, når det er kølet af.

- Før du udfører arbejde på apparatet, skal du koble strømmen fra.

## Tilkobling af apparatet

- Skab strømforbindelse.

Ved ibrugtagning udfører pumpen automatisk en forprogrammeret selvtest (**Environmental Function Control (EFC)**). Pumpen registrerer, om den kører i tørløb / er blokeret, eller om den er i neddykket tilstand. I tilfælde af tørløb / ved blokering frakobler pumpen automatisk efter ca. 90 sekunder. Strømtilførsel afbrydes ved fejl og pumpen "gennemstrømmes" eller forhindringen fjernes. Derefter kan enheden tages i brug igen.

## Slukning af apparatet

- Afbryd strømforbindelse.



### OBS

En fabriksny pumpe opnår først den maksimale pumpeydelse efter et par timer i drift.

## Seasonal Flow Control (SFC)

J

AquaMax Eco Premium 12000/16000/20000

Når SFC-funktionen er tændt, optimerer pumpen vandmængden og transporthøjden af sig selv. Dermed reduceres vandmængden og transporthøjden med op til 50 %. Vha. Seasonal Flow Control (SFC) tilpasser enheden sig året igennem den pågældende bassinøkologi, understøtter bassinbiologien via temperaturafhængig vandcirkulation (vinterdrift, overgangsdrift og sommerdrift).

SFC-funktionen tændes og slukkes på pumpen. SFC reducerer pumpens effektforbrug, uden SFC kører pumpen med maks. omdrejningstal. SFC fungerer ikke ved tør opstilling. Når der bruges skimmer, satellitfilter eller InScenario-reguleringsenhed (OASE-tilbehør) kan det - alt efter anlæg – anbefales at slukke for SFC.

Apparatets ydelse kan kun reguleres ved hjælp af en OASE strømmanager.

## Fejlafhjælpning

Fejl	Arsag	Udbedring
Apparatet suger ikke	Netspænding mangler	Kontrollér netspænding
	Pumpehjulet blokerer, pumpen løber tør	Rengør pumpehuset, kontrollér tilførselsledninger for tilstopninger
Utilstrækkelig strøm	Filterskål eller satellitfilter tilsmudset	Rengør
	Slange tilstoppet	Rengør eller udskift slangen
	Slangen er knækket	Fjern knækket på slangen, ved beskadigelse skal slangen udskiftes
	For store tab i slangeledningerne	Reducer slangens længde til det nødvendige minimum
	Pumpe er overbelastet. For at beskytte systemet reduceres strømmen automatisk.	<ul style="list-style-type: none"> <li>- Rengør pumpehus</li> <li>- Reducér omgivelsestemperatur (f.eks. overhold vandtemperatur, undgå direkte sollys)</li> <li>- Sørg for tilstrækkelig ventilation ved tørmontering</li> </ul>
Trinslangestudsene er ikke tilpasset den største mulige slangediameter	Afkort trinslangestudsene, så den svarer til den største mulige slangediameter	
Apparatet slukker efter kort tid	Filterskålen er tilstoppet	Rengør filterskålen
	Pumpen løber tør	<ul style="list-style-type: none"> <li>- Kontrollér tilførselsledninger for tilstopning</li> <li>- Ventilér slangerne</li> <li>- Kontrollér tilslutningerne for lækage</li> </ul>

## Rengøring og vedligeholdelse



**FORSIGTIG!** Farlig elektrisk spænding.

**Mulige følger:** Død eller alvorlige kvæstelser.

**Beskyttelsesforanstaltninger:**

- Elektriske apparater og installationer med mærkespænding  $U > 12 \text{ V AC}$  eller  $U > 30 \text{ V DC}$ , som ligger i vandet: Kobl apparater og installationer fra strømmen, før du stikker hånden ned i vandet.
- Før du udfører arbejde på apparatet, skal du koble strømmen fra.
- Sikr mod utilsigtet genstart.

---

Anbefaling vedrørende rengøring:

- Rengør især pumpens løbeenhed og pumpehus.
- 

- Brug ingen aggressive rengøringsmidler eller opløsningsmidler, da disse kan beskadige huset eller forringe apparatets funktion.
- Anbefalede rengøringsmidler ved genstridige tilkalkninger:
  - Pumperens PumpClean fra OASE.
  - Eddike- og klorfrit husholdningsrengøringsmiddel.
- Rengør pumpen udvendigt.
  - Brug en blød børste som hjælp.
- Skyl alle dele med rent vand efter rengøring.

Løbeenheden indeholder en stærk magnet, der tiltrækker magnetiske partikler (f.eks. jernspåner).

- Ved indbygning af løbeenheden skal vedhæftende partikler fjernes fuldstændigt. Hvis disse partikler ikke fjernes fuldstændigt, er der fare for, at løbeenheden og motorblokken får skader, der ikke kan repareres.

### Fjernelse af filterskåle

K

Sådan gør du:

1. Åbn clipsen på filterskålene.
2. Tag filtrrets overskål af.
3. Løsn klemmen fra pumpen.
4. Tag pumpen ud af filtrrets underskål, og træk sugeadapter og regulator fra pumpen.

### Rengør pumpen

Forudsætning:

- Der er ikke sluttet slanger til apparatets tilslutninger.
- Filterskålene er fjernet. (→ Fjernelse af filterskåle)

AquaMax Eco Premium 4000/6000/8000/10000

L

Sådan gør du:

1. Fjern skruerne.
2. Fjern mellemhus med pumpehus, træk O-ring og pumpehjul af.
3. Rengør alle dele under rent vand og en børste.
  - Kontrollér dele for beskadigelser og udskift dem i givet fald.
4. Sæt apparatet sammen i omvendt rækkefølge.

AquaMax Eco Premium 12000/16000

M

Sådan gør du:

1. Fjern skruerne.
2. Tag pumpehuset af, og træk derefter pumpehjul og fladtætning af.
  - Når du fjerner pumpehjulet, kan radialejet løsne sig fra motorhuset.
3. Rengør alle dele under rent vand og en børste.
  - Kontrollér dele for beskadigelser og udskift dem i givet fald.
4. Sæt apparatet sammen i omvendt rækkefølge.
  - Kontrollér, at radialejet i motorhuset sidder korrekt. Hvis det er nødvendigt, skal du trykke på radialejet med brede riller foran i motorhuset.

AquaMax Eco Premium 20000

N

Sådan gør du:

1. Fjern skruerne.
2. Fjern begge adapterplader, pumpehuset med O-ring og mellemhuset.
3. Træk pumpehjul og fladtætning af.
  - Når du fjerner pumpehjulet, kan radialejet løsne sig fra motorhuset.
4. Rengør alle dele under rent vand og en børste.
  - Kontrollér dele for beskadigelser og udskift dem i givet fald.
5. Sæt apparatet sammen i omvendt rækkefølge.
  - Kontrollér, at radialejet i motorhuset sidder korrekt. Hvis det er nødvendigt, skal du trykke på radialejet med brede riller foran i motorhuset.

### Lukkedele

- Pumpehjul
- Leje i motorblokken



## Opbevaring/overvintring

Apparatet er frostsikker ned til minus 20 °C. Skal apparatet opbevares uden for dammen, skal det rengøres grundigt med vand og en blød børste, kontrolleres for skader og opbevares neddykket eller i fyldt tilstand. Stikket må ikke sænkes ned i vandet!

## Reparation

Ved følgende hændelser er det ikke muligt at reparere. Enheden skal udskiftes.

- Til den defekte komponent er der ingen reservedel, der er godkendt af OASE.
- En el-ledning, der er fast forbundet med enheden, er beskadiget eller afkortet.

## Bortskaffelse



### **OBS!**

Dette apparat må ikke bortskaffes som husholdningsaffald.

- Apparatet gøres ubrugeligt ved at skære kablet af og bortskaffes via det dertil beregnede genbrugssystem.

## Reserve dele

Med originale reservedele fra OASE forbliver apparatet sikkert og fortsætter med at arbejde pålideligt. Reservedelstegninger og reservedele findes på vores hjemmeside.



[www.oase-livingwater.com/spareparts\\_INT](http://www.oase-livingwater.com/spareparts_INT)

Översettelse av den originale bruksanvisningen

## **ADVARSEL**

- Dette apparatet kan brukes av barn som er 8 år eller eldre, samt av personer med reduserte fysiske, sensoriske eller mentale begrensninger, eller som mangler erfaring og kunnskap, hvis de er under oppsikt eller har fått opplæring i riktig bruk av apparatet, og forstår farene forbundet med å bruke dette.
- Barn må ikke leke med apparatet.
- Rengjøring eller brukervedlikehold må ikke utføres av barn uten at de er under oppsikt.
- Apparatet må være sikret gjennom en jordfeilbryter med en utløserstrøm på maksimalt 30 mA.
- Koble apparatet bare til dersom de elektriske dataene til apparatet og strømforsyningen stemmer overens. Du finner apparatdataene på typeskiltet på apparatet, på forpakningen og i denne bruksanvisningen.
- Strømstøt kan føre til død eller alvorlige personskader! Før du berører vannet må alle elektriske apparater som befinner seg i vannet kobles fra strømmettet.
- Apparatet skal kun brukes hvis det ikke oppholder seg personer i vannet.
- Bruk ikke apparatet når elektriske ledninger eller hus er skadet.
- En skadet strømledning kan ikke skiftes ut. Kasser apparatet.

## Sikkerhetsanvisninger

### Forskriftsmessig elektrisk installasjon

- Elektriske installasjoner må tilsvare nasjonale installasjonsforskrifter og må kun gjennomføres av en fagperson.
- En person teller som elektrofagperson, hvis vedkommende på grunn av faglig utdanning, kunnskap og erfaring er skikket og berettiget til å vurdere og utføre arbeidene vedkommende får tildelt. Arbeidet som fagperson omfatter også å oppdage mulige farer og følge gjeldende regionale og nasjonale normer, forskrifter og bestemmelser.
- Kontakt en elektrofagperson ved spørsmål og problemer.
- Skjøteledninger og strømfordelere (f. eks. stikkontaktlister) må være beregnet for utendørs bruk (beskyttet mot vannsprut).
- Beskytt pluggforbindelser mot fuktighet.
- Apparatet må bare kobles til en forskriftsmessig installert stikkontakt.

### Sikker drift

- Løpehjulet i enheten inneholder en magnet med sterkt magnetfelt som kan påvirke pacemakere eller implanterte hjertestartere (ICD). Hold minst 0,2 m avstand mellom implantat og magnet.
- Ikke bær eller trekk apparatet etter den elektriske ledningen.
- Legg ledningene slik at de er beskyttet mot skader, og pass på at ingen kan snuble i dem.
- Utfør aldri tekniske endringer på apparatet.
- Kun de beskrevne arbeidene skal gjennomføres på apparatet.
- Bruk kun originale reservedeler og originalt tilbehør for apparatet.

### Merknader til denne bruksanvisningen

Med kjøpet av produktet **AquaMax Eco Premium 4000/6000/8000/10000/12000/16000/20000** har du gjort et godt valg.

Les denne bruksanvisningen nøye og gjør deg kjent med apparatet før du tar det i bruk første gang. Alt arbeid på og med dette apparatet skal gjennomføres etter de anvisninger som foreligger.

Ta hensyn til sikkerhetsanvisningene for riktig og sikker bruk av apparatet.

Ta godt vare på denne bruksanvisningen. Hvis apparatet selges skal bruksanvisningen følge med.

### Advarsler i denne bruksanvisningen

#### Advarsler

Advarslene i denne bruksanvisningen er klassifisert med signalord som antyder graden av fare.



#### ADVARSEL

- Betegner en potensielt farlig situasjon.
- Å ignorere advarselen kan føre til død eller alvorlig personskade.



#### FORSIKTIG

- Betegner en potensielt farlig situasjon.
- Å ignorere advarselen kan føre til lett eller ubetydelig personskade.



#### MERK

Informasjon som skal gi bedre forståelse eller som skal bidra til å forebygge eventuelle materielle skader eller miljødelegelser.

### Referanser i denne bruksanvisningen

A Viser til en illustrasjon, f.eks. illustrasjon A.

→ Viser til et annet kapittel.

## Leveringsomfang

<input type="checkbox"/> A	AquaMax Eco Premium 4000/6000/8000/10000/12000/16000/20000
<b>Pos.</b>	<b>Beskrivelse</b>
1	1 x AquaMax Eco Premium
2	1 x bruksanvisning
3	1 x justerbar slangestuss med overfalsmutter
4	1 x slangestuss med overfalsmutter
5	1 x beskyttelseshette

## Produktbeskrivelse

Apparatet er en filter- og bekkeløppumpe med elektronisk regulerbar matekapasitet og patentert tilkobling av valgfritt tilbehør. Apparatet kan settes opp tørt eller nedsenket. Filterhuset filtrerer grovt smuss og bladverk (bare nedsenket).

### Tilsiktet bruk

Produktet som er beskrevet i denne anvisningen skal kun brukes på følgende måte:

- For pumping av normalt damvann til filtersystemer, vannfallsystemer og bekkeløpsystemer.
- Må bare brukes til private formål.
- Drift ved overholdelse av tekniske data.
- Drift ved overholdelse av de tillatte vannverdiene. (→ Vannverdier)

Følgende restriksjoner gjelder for apparatet:

- Skal ikke brukes i svømmebaseng.
- Bruk aldri andre væsker enn vann.
- Skal aldri brukes uten vanngjennomstrømning.
- Skal ikke brukes i forbindelse med kjemikalier, næringsmidler, lett brennbare eller eksplosive stoffer.
- Ikke koble til husets vannforsyning.

### Apparatets oppbygning

<input type="checkbox"/> B	AquaMax Eco Premium 4000/6000/8000/10000/12000/16000/20000
<b>Pos.</b>	<b>Beskrivelse</b>
1	Overdelen av filterhuset
2	Underdelen av filterhuset
3	Klips (for feste av filterhuset)
4	Utgang (trykkside)
5	Inngang (sugeside)
6	Innløpsregulator

## Installasjon og tilkobling

Apparatet stilles opp nedsenket (i vann) eller tørt (utenfor vannet).

### Stille opp apparatet nedsenket i vannet

Ved nedsenket montering forberedes apparatet for drift med et damfilter, satellittfilter eller skimmer og damfilter. Filter eller skimmer er ikke inkludert i leveransen.

Overhold følgende ved tørr montering:

- C
- Bruk aldri apparatet i dammen.
  - Netttilkoblingen må være minst 2 meter fra dammen.
  - Pumpen plasseres og skrues fast loddrett på et fast underlag.

Bruk apparatet med damfilter:

- D
- Steng inngangen (sugesiden) med beskyttelseshetten.
- Koble utgangen (trykksiden) til damfilteret. (→ Utføre tilkoblingene)

Bruk apparatet med satellittfilter eller skimmer og damfilter:

- E
- Koble inngangen (sugesiden) til satellittfilteret eller skimmeren. (→ Utføre tilkoblingene)
- Koble utgangen (trykksiden) til damfilteret. (→ Utføre tilkoblingene)

#### Apparatet skal være tørt når det settes opp.

For tørr montering fjernes filterhuset. Pumpen monteres med en holder.

Forutsetning:

- Filterhuset er fjernet. (→ Fjerne filterhuset)

Overhold følgende ved tørr montering:

- F
- Apparatet må kun monteres under vannoverflaten.
- Badedam eller basseng som personer kan oppholde seg i:
  - Plasser apparatet minst 2 m fra vannet.
- Ikke utsett apparatet for direkte sollys.
- Pumpen plasseres og skrur fast loddrett på et fast underlag.
- Overhold maks tillatt omgivelsestemperatur. Sørg evt. for tvangskjøling. (→ Tekniske data)

Slik går du frem:

- G
- 1. Fjern festeskruene i holderen i underdelen av filterhuset og ta holderen ut av underdelen av filterhuset.
- 2. Sett gummiføttene inn i åpningene på undersiden av holderen.
- 3. Sett pumpen tilbake i holderen og fest den igjen med klemmene.
- 4. Koble til suge- og trykkledninger. (→ Utføre tilkoblingene)
  - Det nødvendige tilbehøret til monteringen finnes i den egne pakken.

#### Utføre tilkoblingene

Pumpeeffekten er optimal ved maksimal slangediameter.

- H
- Kort inn den justerbare slangestussen (tilpass til den innvendige diameteren i slangen), sett den på inngangen (sugesiden) og fest med overfalsmutteren. Sett slangen (sugesiden) på slangestussen og sikre på riktig måte med en slangeklemme.
  - Skru til overfalsmutteren for hånd.
- Sett slangestussen eller den justerbare slangestussen på utgangen (trykksiden) og fest med overfalsmutteren. Sett slangen (trykksiden) på slangestussen og sikre på riktig måte med en slangeklemme.
  - Skru til overfalsmutteren for hånd.

Ambefaling for bruk med justerbar slangestuss/slangestuss:

AquaMax Eco Premium 4000/6000

- Inngang (sugeside): Justerbar slangestuss 25 til 38 mm (1 til 1½ ")
- Utgang (trykkside): Slangestuss 38 mm (1½ ") / alternativt justerbar slangestuss 25 til 38 mm (1 til 1½ ")

AquaMax Eco Premium 8000/10000/12000/16000/20000

- Inngang (sugeside): Justerbar slangestuss 25 til 38 mm (1 til 1½ ")
- Utgang (trykkside): Slangestuss 50 mm (2 ") / alternativt justerbar slangestuss 25 til 38 mm (1 til 1½ ")

### Innstilling av innløpsregulator

Innløpsregulatoren stilles inn avhengig av bruk:

- Under bruk med lukket andre inngang må på innløpsregulatoren settes på 0.
- Under bruk med satellittfilter eller skimmer må innløpsregulatoren stilles til mellom 1 og 4.

I

- Lås opp låsen (trekk i retning innløpsregulatoren), samtidig som du skyver innløpsregulatoren til ønsket posisjon:
  - Posisjon 0: Den andre inngangen er lukket. Vann suges nå bare inn i huset (filterdekslet).
  - Posisjon 1 til 3: Vannet blir dels suget inn via huset (filterdekslet) og dels via den andre inngangen.
  - Posisjon 4: Den andre inngangen er maks. åpnet. Vann suges nå bare inn via den andre inngangen.

### Idriftssettelse

Apparatet slår seg på automatisk, når strømforbindelsen er opprettet.



#### MERK

Pumpen må ikke tørrkjøres. Hvis ikke blir pumpen ødelagt.

- Under bruk må pumpen alltid være helt nedsenket.
- Kontroller vannstanden regelmessig.
- Apparatet må være plassert under vannoverflaten.



#### FORSIKTIG

Fare for personskader pga. deler som roterer fort.

En temperaturovervåking slår av apparatet automatisk ved overoppheting og på igjen etter avkjøling.

- Koble apparatet spenningsfritt før du arbeider på det.

### Slå på apparatet

- Koble til strømtilførselen.

Pumpen utfører en automatisk forhåndsprogrammert selvtest ved oppstart (**Environmental Function Control (EFC)**). Pumpen oppdager om den tørrkjøres/blokkeres eller om den befinner seg nedsenket i vann. I tilfelle tørrkjøring/blokkering slår pumpen seg automatisk av etter ca. 90 sekunder. Avbryt ved feil avbryt strømtilførselen, kjør vann gjennom pumpen eller fjern blokkeringen. Deretter kan apparatet settes i drift igjen.

### Slå av apparatet

- Koble fra strømtilførselen.



#### MERK

En fabrikkny pumpe når maksimal ytelse først etter at den har vært i bruk noen timer.

### Seasonal Flow Control (SFC)

J

AquaMax Eco Premium 12000/16000/20000

Ved å koble inn SFC-funksjonen optimaliserer pumpen selv vannmengden og vannhøyden. Samtidig reduseres vannmengde og vannhøyde opptil 50 %. Ved hjelp av SFC tilpasser enheten i løpet av året seg til dammens økologi og støtter ved hjelp av temperaturavhengig vannsirkulasjon, dammens biologi (vinterdrift, overgangsdrift og sommerdrift). SFC-funksjonen blir koblet til og fra på pumpen. Med SFC forringes pumpens inngangseffekt, uten SFC kjører pumpen permanent med maksimalt turtall. SFC virker ikke ved tørrdrift. Ved bruk av en skimmer, eksternt filter eller OASE InScenio-regulator kan det, avhengig av de aktuelle forholdene, være best å slå SFC-funksjonen av. Enhetens ytelse kan bare reguleres av en OASE strømenhet.

## Utbedrefeil

Feil	Årsak	Utbedring
Apparatet suger ikke	Nettspenning mangler	Kontroller nettspenningen
	Løpehjul blokkert, pumpe tørrkjører	Rengjør pumpehuset, kontroller om tilførselsledningen er tilstoppet
Ikke tilstrekkelig effekt	Filterhus eller satellittfilter tilsusset	Rengjør
	Slange tilstoppet	Rengjør eller skift ut slange
	Knekk på slange	Fjern knekken på slangen, skift slangen hvis den er skadet
	For høyt tap i slangeledningen	Gjør slangen så kort som mulig
	Pumpen er overbelastet. Ytelsen reduseres automatisk for å beskytte pumpen.	<ul style="list-style-type: none"> <li>- Rengjør pumpehus</li> <li>- Reduser omgivelsestemperaturen (f.eks. vanntemperaturen, direkte solpåvirkning)</li> <li>- Sørg for tilstrekkelig lufting ved tørrmontering</li> </ul>
Slangestussen er ikke tilpasset til den størst mulige innvendige diameteren i slangen	Kort inn den justerbare slangestussen slik at den tilsvarer den størst mulige innvendige diameteren i slangen	
Apparatet slås av etter kort brukstid	Filterhus tilstoppet	Rengjør filterhus
	Pumpen tørrkjører	<ul style="list-style-type: none"> <li>- Kontroller om tilførselsledningen er tilstoppet</li> <li>- Luft slangen</li> <li>- Kontroller at tilkoblinger er tette</li> </ul>

## Rengjøring og vedlikehold



**OBS!** Farlig elektrisk spenning.

**Mulige konsekvenser:** Død eller alvorlige personskader.

### Forholdsregler:

- Elektriske apparater og installasjoner med dimensjoneringsspenning  $U > 12$  V AC eller  $U > 30$  V DC som ligger i vann: Koble apparater og installasjoner spenningsfritt før du berører vannet.
- Koble apparatet spenningsfritt før du arbeider på det.
- Sikre mot utilsiktet gjeninnkobling.

### Anbefalinger for rengjøring:

- På pumpen skal man spesielt rengjøre løpehjulenheten og pumpehuset.

- Du må ikke under noen omstendigheter bruke aggressive rengjøringsmidler eller kjemiske løsemidler, da dette kan angripe huset eller svekke apparatets funksjoner.
- Anbefalt rengjøringsmiddel ved hårdnakkede forkalkninger:
  - Pumperengjøringsmiddel PumpClean fra OASE.
  - Eddik- og klørfritt husholdningsrengjøringsmiddel.
- Rengjør pumpen fra utsiden.
  - Bruk en myk børste til hjelp.
- Skyll av alle deler grundig med klart vann etter rengjøring.

Løpehjulet inneholder en sterk magnet som tiltrekker seg magnetiske partikler (f.eks. jernspon).

- Frigjør driftsenheten for klebende partikler i løpet av installasjonen. Partikler som ikke fjernes kan forårsake ugenopprettelige skader på løpehjul og motorblokk.

### Fjerne filterhuset

K

Slik går du frem:

1. Åpne klipsset på filterhuset.
2. Ta av den øverste delen av filterhuset.
3. Løsne klemmen fra pumpen.
4. Ta pumpen ut av underdelen av filterhuset og trekk sugeadapteren og regulatoren av pumpen.

### Rengjør pumpen

Forutsetning:

- Det er ikke koblet til noen slanger på tilkoblingene på apparatet.
- Filterhuset er fjernet. (→ Fjerne filterhuset)

AquaMax Eco Premium 4000/6000/8000/10000

L

Slik går du frem:

1. Ta av skruene.
2. Trekk av mellomhuset med pumpehus, O-ringen og løpeenheten.
3. Rengjør alle delene med børste og rent vann.
  - Sjekk om deler er skadet; bytt dem i så fall ut.
4. Sett sammen igjen i omvendt rekkefølge.

AquaMax Eco Premium 12000/16000

M

Slik går du frem:

1. Ta av skruene.
2. Ta av pumpehuset, trekk deretter av løpeenheten og planpakningen.
  - Når løpeenheten trekkes ut kan radiallageret i motorhuset løsne.
3. Rengjør alle delene med børste og rent vann.
  - Sjekk om deler er skadet; bytt dem i så fall ut.
4. Sett sammen igjen i omvendt rekkefølge.
  - Kontroller at radiallageret sitter riktig i motorhuset. Hvis nødvendig kan radiallageret trykkes inn i det brede sporet i setet i motorhuset.

AquaMax Eco Premium 20000

N

Slik går du frem:

1. Ta av skruene.
2. Ta av de to adapterplatene, pumpehuset med O-ring og mellomhuset.
3. Trekk av løpeenheten og flatpakningen.
  - Når løpeenheten trekkes ut kan radiallageret i motorhuset løsne.
4. Rengjør alle delene med børste og rent vann.
  - Sjekk om deler er skadet; bytt dem i så fall ut.
5. Sett sammen igjen i omvendt rekkefølge.
  - Kontroller at radiallageret sitter riktig i motorhuset. Hvis nødvendig kan radiallageret trykkes inn i det brede sporet i setet i motorhuset.

### Slitedeler

- Løpehjul
- Lager i motorblokk



## Lagring/overvintring

Apparatet er frostsikkert ned til minus 20 °C. Hvis apparatet skal oppbevares utenfor dammen, må det rengjøres grundig med vann og en myk børste, kontrolleres for skader og oppbevares nedsenket i eller fylt med vann. Nettstøpselet må ikke dypes i vann!

## Reparasjon

Det er ikke mulig å reparere ved følgende hendelser. Apparatet må erstattes.

- For en defekt komponent er det ingen reservedel som er tillatt av OASE.
- En strømledning som er fast forbundet med apparatet er skadet eller kortet inn.

## Kassering



### MERK

Dette apparatet må ikke kastes i vanlig husholdningsavfall.

- Gjør apparatet ubrukelig ved å kutte av kablene og kasser det i retursystemet.

## Reservedeler

Med originaldeler fra OASE forblir apparatet sikkert og fortsetter å arbeide pålitelig.

Reservedeltegninger og reservedeler finner du på vår internettside.



[www.oase-livingwater.com/spareparts\\_INT](http://www.oase-livingwater.com/spareparts_INT)

Översättning av originalbruksanvisningen

## VARNING

- Denna apparat kan användas av barn som är 8 år eller äldre samt av personer med sänkt fysisk, sensorisk eller mental förmåga eller brist på erfarenhet och kunskap förutsatt att de hålls under uppsikt eller instrueras i hur de använder apparaten säkert samt de risker som kan uppstå.
- Barn får inte leka med apparaten.
- Rengöring och användarunderhåll får inte utföras av barn utan uppsikt.
- Apparaten ska vara ansluten till en jordfelsbrytare vars dimensionerade felström uppgår till max. 30 mA.
- Apparaten får endast anslutas om de elektriska data som gäller för apparaten stämmer överens med strömförsörjningen. Apparats data anges på typskylten på apparaten, på förpackningen eller i denna bruksanvisning.
- Risk för dödsolyckor eller allvarliga personskador av elektriska slag. Innan du doppar ned handen i vattnet måste samtliga elektriska apparater som finns i vattnet skiljas åt från elnätet.
- Använd inte apparaten om personer befinner sig i vattnet.
- Använd inte apparaten om elektriska ledningar eller kåpan har skadats.
- En skadad anslutningskabel kan inte bytas ut. Avfallshantera apparaten.

## Säkerhetsanvisningar

### Elektrisk installation enligt föreskrift

- Elektriska installationer måste ha utförts i enlighet med nationella bestämmelser och får endast utföras av en behörig elinstallatör.
- En behörig elinstallatör är en person som till följd av sin yrkesutbildning, kunskap och erfarenhet både kan och är berättigad att bedöma och genomföra tilldelade arbetsuppgifter. Sådana arbetsuppgifter som utförs av behörig personal omfattar även förmågan att identifiera möjliga faror samt att beakta gällande regionala och nationella standarder, föreskrifter och bestämmelser.
- Om frågor eller problem uppstår måste du kontakta en elinstallatör.
- Förlängningskablar och strömfördelare (t ex grenuttag) ska vara godkända för användning utomhus (dropptåta).
- Skydda stickanslutningarna mot fukt.
- Anslut endast apparaten till ett vägguttag som installerats enligt gällande föreskrifter.

### Säker drift

- Drivenheten i apparaten innehåller en magnet med starkt magnetfält som kan påverka pacemakrar eller implanterade defibrillatorer (ICD). Håll minst 0,2 m avstånd mellan implantat och magnet.
- Bär inte och dra inte apparaten i elkabeln.
- Dra kablarna så att de är skyddade och inte kan skadas, och se till att ingen kan snava över dem.
- Gör aldrig några tekniska ändringar på apparaten.
- Genomför endast arbeten på apparaten som beskrivs.
- Använd endast originalreservdelar och -tillbehör till apparaten.

### Information om denna bruksanvisning

Med din nya produkt **AquaMax Eco Premium 4000/6000/8000/10000/12000/16000/20000** har du gjort ett bra val. Läs igenom bruksanvisningen noggrant före första användningstillfället och ta reda på hur apparaten fungerar. Alla slags arbeten som utförs på denna apparat får endast genomföras enligt föreliggande instruktioner. Beakta noga säkerhetsanvisningarna, de är en förutsättning för korrekt och säker användning. Förvara denna bruksanvisning på ett säkert ställe. Om apparaten byter ägare måste även bruksanvisningen följa med.

### Varningsanvisningar i denna bruksanvisning

#### Varningsanvisningar

Varningsanvisningarna i denna bruksanvisning är indelade med signalord som visar omfattningen av faran.



#### VARNING

- Beskriver en möjligtvis farlig situation.
- Om detta inte beaktas kan detta leda till dödsolyckor eller allvarliga personskador.



#### OBS!

- Beskriver en möjligtvis farlig situation.
- Om detta inte beaktas finns det risk för lätta eller mindre personskador.



#### ANVISNING

Information som ska ge bättre förståelse eller förebygga ev. sak- eller miljöskador.

### Referenser i denna bruksanvisning

- A Referens till en bild, t ex bild A.
- Referens till ett annat kapitel.

## Leveransomfattning

<input type="checkbox"/> A	<b>AquaMax Eco Premium 4000/6000/8000/10000/12000/16000/20000</b>
<b>Pos.</b>	<b>Beskrivning</b>
1	1 × AquaMax Eco Premium
2	1 × driftsanvisning
3	1 × konisk slangsockel med överfallsmutter
4	1 × slangsockel med överfallsmutter
5	1 × täckhatt

## Produktbeskrivning

Enheten är en filter- och bäckpump med elektroniskt styrd kapacitet och patenterad anslutning av valbart filtertillbehör. Enheten kan installeras torrt eller nedsänkt i vatten. Filterskålen filtrerar grov smuts och blad (endast nedsänkt).

## Ändamålsenlig användning

Använd produkten såsom beskrivs i den här handboken samt endast på följande sätt:

- För pumpning av normalt dammvatten för filtersystem, vattenfallsystem och bäcksystem.
- Får endast användas för privata ändamål.
- Drift under iakttagande av tekniska data.
- Drift med hänsyn till tillåtna vattenvärden. (→ vattenvärden)

För apparaten gäller följande begränsningar:

- Ska inte användas i inte i baddammar.
- Använd aldrig apparaten med annan annan vätska än vatten.
- Kör aldrig utan vattengenomströmning.
- Använd inte kombination med kemikalier, livsmedel eller lättantändliga eller explosiva ämnen.
- Anslut den inte till husets vattentillledning.

## Apparatens konstruktion

<input type="checkbox"/> B	<b>AquaMax Eco Premium 4000/6000/8000/10000/12000/16000/20000</b>
<b>Pos.</b>	<b>Beskrivning</b>
1	Filtrets överskål
2	Filtrets underskål
3	Clip (för att fästa filterskålarna)
4	Utgång (trycksida)
5	Ingång (sugsida)
6	Inloppsreglage

## Installation och anslutning

Enheten installeras antingen nedsänkt (i vatten) eller torrt (utanför vatten).

### Installera apparaten nedsänkt

Vid nedsänkt uppställning förbereds enheten inför driften med ett dammfilter, satellitfilter eller skimmer och dammfilter. Filter eller skimmer ingår inte i leveransomfånget.

Vid torr installation ska följande villkor beaktas:

- C
- Använd aldrig apparaten i simbassänger.
  - Strömförsörjningsanslutningen måste ligga minst 2 m från dammen.
  - Ställ pumpen i vågrätt skick på ett fast underlag och skruva därefter fast.

Använda enhet med dammfilter:

- D
- Stäng ingången (sugsida) med täckhatten.
- Anslut utgången (trycksida) med dammfiltrer. (→ Upprätta anslutningarna)

Driv enheten med satellitfilter eller skimmer och dammfilter:

- E
- Anslut ingången (sugsida) med satellitfilter eller skimmer. (→ Upprätta anslutningarna)
- Anslut utgångssidan (trycksida) med dammfilter. (→ Upprätta anslutningarna)

### Installera apparaten torr

Vid torr uppställning tas filterskålarna bort. Pumpen ställs upp med en hållare.

Förutsättning:

- Filterskålarna är borttagna. (→ Ta bort filterskålar)

Vid torr installation ska följande villkor beaktas:

- F
- Ställ endast upp enheten under vattenspegl.
- Baddamm eller pool i vilken det kan finnas personer:
  - Enheten måste ställas minst 2 m från vattnet.
- Utsätt ej apparaten för direkt solljus.
- Ställ pumpen i vågrätt skick på ett fast underlag och skruva därefter fast.
- Beakta maximalt tillåten omgivningstemperatur. Ombesörj tvångskylning vid behov. (→ Tekniska data)

Gör så här:

- G
- 1. Ta bort hållarens fästskruvar i filtrets underskål och ta ut hållaren från underskålen.
- 2. Sätt in gummifötter i öppningarna på hållarens undersida.
- 3. Sätt tillbaka pumpen i hållaren och fixera med klämman igen.
- 4. Anslut sug- och tryckledning. (→ Upprätta anslutningarna)
  - Det nödvändiga monteringsstillbehöret finns bland de medföljande tillbehören.

### Upprätta anslutningarna

Matningsprestandan är optimal när slangens innerdiameter är så stor som möjligt.

- H
- Korta den koniska slangsockeln (anpassa till slangens inre diameter), sätt fast på ingången (sugsida) och fäst med överfallsmuttern. Sätt på slangen (sugsida) på den och fäst den korrekt med en slangklämma.
  - Dra åt överfallsmuttern för hand.
- Sätt in slangsockeln resp. den koniska slangsockeln på utgången (trycksida) och fäst med överfallsmutter. Sätt på slangen (trycksida) på den och fäst den korrekt med en slangklämma.
  - Dra åt överfallsmuttern för hand.

Rekommendation om konisk slangsockel/slangsockel används:

AquaMax Eco Premium 4000/6000

- Ingång (sugsida): Konisk slangsockel 25 till 38 mm (1 till 1½ ")
- Utgång (trycksida): Slangsockel 38 mm (1½ ") alt. konisk slangsockel 25 till 38 mm (1 till 1½ ")

AquaMax Eco Premium 8000/10000/12000/16000/20000

- Ingång (sugsida): Konisk slangsockel 25 till 38 mm (1 till 1½ ")
- Utgång (trycksida): Slangsockel 50 mm (2 ") alt. konisk slangsockel 25 till 38 mm (1 till 1½ ")

## Ställa in inloppsregleringen

Inloppsreglaget ställs in beroende på drift:

- Vid drift när den andra ingången är stängd ska inloppsreglaget ställas på 0.
- Vid drift med satellitfilter eller skimmer ska inloppsreglaget ställs in mellan 1 och 4.

I

- Lossa spärren (dra i riktning mot inloppsreglaget) och skjut samtidigt inloppsreglaget till den önskade positionen:
  - Position 0: Andra ingången stängd. Vatten sugas endast in via huset (filterskålarna).
  - Position 1 till 3: En andel vatten sugas in via huset (filterskålar), en annan andel via den andra ingången.
  - Position 4: Den andra ingången är maximalt öppen. Vatten sugas endast in via den andra ingången.

## Driftstart

Enheten sätts automatiskt på så snart det finns strömförsörjning.



### ANVISNING

Pumpen får inte gå torr. Det gör att pumpen förstörs.

- Under driften måste pumpen alltid vara försörd med vatten.
- Kontrollera vattennivån regelbundet.
- Enheten måste vara placerad under vattenspegeln.



### VARNING

Risk för personskador av snabbt roterande delar.

Temperaturövervakningen slår ifrån apparaten automatiskt och slås på igen automatiskt när den har svalnat.

- Koppla ifrån spänningen till apparaten innan arbeten utförs på apparaten.

## Slå på apparaten

- Skapa strömanslutning.

Pumpen genomför ett förprogrammerat självtest automatiskt vid idrifttagningen (**Environmental Function Control (EFC)**). Pumpen kan detektera om den kört torr, är blockerad eller har sänkts ned i vattnet. Vid en torrkörning/blockering stängs pumpen av automatiskt efter ca 90 sekunder. Vid en störning måste strömförsörjningen brytas och "pumpen flödas", eller blockeringen tas bort. Därefter kan apparaten tas i drift igen.

## Slå ifrån apparaten

- Koppla bort strömanslutningen.



### OBS

En fabriksny pump uppnår inte sin maximala prestanda förrän efter ett par drifttimmar.

## Seasonal Flow Control (SFC)

J

AquaMax Eco Premium 12000/16000/20000

Om SFC-funktionen har slagits på optimerar pumpen automatiskt vattenmängden och uppfodringshöjden. Vattenmängden och uppfodringshöjden reduceras då med upp till 50 %. Med hjälp av SFC anpassar sig apparaten under årets lopp till dammens ekologiska miljö. Den temperaturberoende vattencirkulationen främjar dammens biologi (vinterdrift, drift mellan säsongerna samt sommardrift).

SFC-funktionen slås på och ifrån på pumpen. Med SFC sänks pumpens effektförbrukning, utan SFC kör pumpen permanent med maximalt varvtal. SFC fungerar inte om pumpen installerats torr. Om en skimmer, ett satellitfilter eller en OASE InScenio-styrenhet används, kan det vara fördelaktigt för anläggningen att SFC-funktionen slås ifrån.

Apparatens effekt är endast reglerbar via en strömregulator från OASE.

## Felavhjälpning

Störning	Orsak	Åtgärd
Enheten suger inte	Nätspänning saknas	Kontrollera nätspänningen
	Pumphjulet är blockerat, pumpen löper torr	Rengör pumphuset, kontrollera om tilledningarna är igentäppta
Otilräcklig effekt	Filterskålen eller satellitfiltret är smutsig	Rengör
	Slangen är igentäppt	Rengör eller byt ut slangen
	Slangen har vikts	Ta bort den vikta slangen och byt ut mot en ny slang om den är skadad
	För höga förluster i slangledningarna	Minska slanglängden till ett minimum
	Pumpen är överbelastad. För egenskydd reduceras effekten automatiskt.	<ul style="list-style-type: none"> <li>- Rengör pumphuset</li> <li>- Sänk omgivningstemperaturen (t.ex. genom att hålla vattentemperaturen, undvika direkt solstrålning)</li> <li>- Vid torranvändning ska du se till att ventilationen är tillräcklig</li> </ul>
Den koniska slangsockeln är inte anpassad till den största möjliga slanginnerdiametern	Korta den koniska slangsockeln så att den motsvarar den största möjliga slanginnerdiametern	
Enheten stänger av efter kort körtid	Filterskål igentäppt	Rengör filterskålen
	Pumpen torrkört	<ul style="list-style-type: none"> <li>- Kontrollera om tilledningarna är igentäppta</li> <li>- Lufta ur slangen</li> <li>- Kontrollera om anslutningarna är täta</li> </ul>

## Rengöring och underhåll



**OBS!** Farlig elektrisk spänning.

**Möjliga följder:** Dödsolyckor eller allvarliga personskador.

**Skyddsåtgärder:**

- Elektriska enheter och installationer med en nominell spänning  $U > 12\text{ V AC}$  eller  $U > 30\text{ V DC}$  som ligger i vatten: Gör enheter och installationer spänningsfria innan du griper ned i vattnet.
- Koppla ifrån spänningen till apparaten innan arbeten utförs på apparaten.
- Säkra mot oavsiktlig återinkoppling.

---

Rekommendation för rengöring:

- Rengör pumpens filterhus och drivenhet noga.
- 

- Använd inga aggressiva rengöringsmedel eller kemiska lösningar då dessa kan angripa apparatens kåpa eller leda till att apparatens funktion försämras.
- Rekommenderade rengöringsmedel vid svåra kalkavlagringar:
  - Pumprengöringsmedel PumpClean från OASE.
  - Ättiks- och klorfritt hushållsrengöringsmedel.
- Rengör pumpen utifrån.
  - Använd en mjuk borste för bättre rengöring.
- Efter rengöringen ska alla delar sköljas av noggrant med klart vatten.

Drivenheten innehåller en stark magnet som attraherar magnetiska partiklar (t ex järnspån).

- Innan drivenheten monteras ska den rengöras komplett från vidhäftande partiklar. Partiklar som finns kvar kan orsaka irreparabla skador på drivenhet och motorblock.

**Ta bort filterskålar** K

Gör så här:

1. Öppna clipsen på filterskålarna.
2. Ta av filtrets överskål.
3. Lossa klämman från pumpen
4. Ta ut pumpen från filtrets underskål och dra av sugadapter och reglage från pumpen.

**Rengöra pumpen**

Förutsättning:

- Det finns inga slangar anslutna till enhetens anslutningar.
- Filterskålarna är borttagna. (→ Ta bort filterskålar)

AquaMax Eco Premium 4000/6000/8000/10000

 L

Gör så här:

1. Ta bort skruvarna.
2. Dra av mellanhuset med pumphus, O-ring och körenhet.
3. Rengör alla delarna med en borste under klart vatten.
  - Kontrollera om delarna har skadats och byt ut vid behov.
4. Montera samman i omvänd ordningsföljd.

AquaMax Eco Premium 12000/16000

 M

Gör så här:

1. Ta bort skruvarna.
2. Ta av pumphuset och dra sedan av körenheten och packningen.
  - När körenheten dras ut finns det risk att radiallagret i motorhuset lossnar.
3. Rengör alla delarna med en borste under klart vatten.
  - Kontrollera om delarna har skadats och byt ut vid behov.
4. Montera samman i omvänd ordningsföljd.
  - Kontrollera om radiallagret i motorhuset sitter korrekt. Om nödvändigt ska du trycka fast radiallagret i motorhuset med de breda spåren framåt.

AquaMax Eco Premium 20000

 N

Gör så här:

1. Ta bort skruvarna.
2. Ta ut båda adapterplåtarna, pumphuset med O-ring och mellanhuset.
3. Dra av körenheten och packningen.
  - När körenheten dras ut finns det risk att radiallagret i motorhuset lossnar.
4. Rengör alla delarna med en borste under klart vatten.
  - Kontrollera om delarna har skadats och byt ut vid behov.
5. Montera samman i omvänd ordningsföljd.
  - Kontrollera om radiallagret i motorhuset sitter korrekt. Om nödvändigt ska du trycka fast radiallagret i motorhuset med de breda spåren framåt.

**Slitagedelar**

- Drivenhet
- Lager i motorblock



## Förvaring / Lagring under vintern

Apparaten är frostsäker till -20°C. Om apparaten ska förvaras utanför dammen, rengör den först noggrant med vatten och en mjuk borste, kontrollera om den är skadad och förvara den sedan i vatten eller i vattenfyllt skick. Doppa inte ned stickkontakten i vatten.

## Reparation

Vid följande händelser är ingen reparation möjlig. Apparaten måste bytas ut.

- För en defekt komponent föreligger ingen reservdel som har godkänts av OASE.
- En elektrisk ledning som är fast förbunden med enheten är skadad eller har kortats.

## Avfallshantering



### ANVISNING

Den här apparaten får inte kastas i hushållssoporna!

- Gör apparaten obrukbar genom att klippa av kablarna och lämna därefter in den till en återvinningscentral.

## Reservdelar

Apparaten arbetar säkert med originaldelar från OASE. Reservdelsritningar och reservdelar finns på vår internet-sida.



[www.oase-livingwater.com/spareparts\\_INT](http://www.oase-livingwater.com/spareparts_INT)

## VAROITUS

- Tätä laitetta saavat käyttää yli 8 -vuotiaat lapset, sekä henkilöt, joiden fyysiset, aistimelliset tai henkiset kyvyt ovat vähentyneet tai joilla ei ole tarvittavaa kokemusta ja tietoa, vain valvonnan alaisina ja kun heille on annettu opastusta laitteen turvallisesta käytöstä ja kun he ymmärtävät laitteen käytöstä mahdollisesti seuraavat vaarat.
- Lapset eivät saa leikkiä laitteella.
- Puhdistus ja käyttäjän suorittama huolto eivät saa tapahtua lasten toimesta ilman valvontaa.
- Laite on varmistettava vikavirtasuojalaitteella, jonka nimellisvikavirta on enintään 30 mA.
- Laitteen saa yhdistää vain silloin, kun laitteen ja virransyötön tiedot vastaavat toisiaan. Laitetiedot ovat tyyppikilvessä laitteessa, pakauksessa tai tässä käyttöohjeessa.
- Sähköisku voi johtaa kuolemaan tai vakaviin vammoihin! Erotta kaikki vedessä olevat sähkölaitteet sähköverkosta, ennen kuin kosketat vettä.
- Laitetta saa käyttää vain silloin, kun vedessä ei ole ketään ihmisiä.
- Laitetta ei saa käyttää, jos sähköjohdot tai kotelo ovat vaurioituneet.
- Vaurioitunutta liitäntäjohtoa ei voi vaihtaa. Laite on hävitettävä.

## Turvaohjeet

### Määräystenmukainen sähköasennus

- Sähköasennusten täytyy vastata maakohtaisia asennusmääräyksiä ja ne saa suorittaa vain sähköalan ammattilainen.
- Sähköalan ammattilainen on henkilö, joka ammatillisen koulutuksen, tietojen ja kokemuksen perusteella on kykenevä ja oikeutettu arvioimaan ja suorittamaan hänelle annettuja töitä. Ammatillisena työskentelyyn kuuluu myös mahdollisten vaarojen tunnistaminen sekä noudatettavien paikallisten ja maakohtaisten normien, sääntöjen ja määräysten huomioointaminen.
- Kysymyksissä ja ongelmassa voi kääntyä sähköalan ammattilaisen puoleen.
- Pidennysjohtojen ja virranjakajien (esim. pistorasiarimojen) on oltava ulkokäyttöön sopivia (roiskevedeltä suojattuja).
- Pistoliitännät on suojattava kosteudelta.
- Laitteen saa yhdistää vain määräysten mukaisesti asennettuun pistorasiaan.

### Turvallinen käyttö

- Laitteen käyttöyksikkö sisältää magneetin, jossa on voimakas magneettikenttä, joka voi vaikuttaa sydämentahdistimiin ja rytmihäiriötahdistimiin (ICD). Vähintään 0,2 m etäisyyttä tahdistimen ja magneetin välillä on noudatettava.
- Laitetta ei saa kantaa tai vetää sähköjohdosta.
- Johdot on asennettava suojattuina vaurioitumiselta ja kiinnitettävä huomiota siihen, että kukaan ei kompastu niihin.
- Laitteeseen ei koskaan saa tehdä teknisiä muutoksia.
- Laitteelle saa suorittaa vain kuvattuja töitä.
- Laitteessa saa käyttää vain sille tarkoitettuja alkuperäisvaraosia ja -lisävarusteita.

### Ohjeita tähän käyttöohjeeseen

Tällä ostoksella **AquaMax Eco Premium 4000/6000/8000/10000/12000/16000/20000** olette tehnyt hyvän valinnan.

Lukekaa tämä käyttöohje huolellisesti läpi ennen laitteen ensimmäistä käyttöä ja tutustukaa laitteeseen. Kaikki tätä laitetta koskevat työt ja työt tällä laitteella saa suorittaa vain kyseessä olevan ohjeen mukaan.

Noudattakaa ehdottomasti oikean ja turvallisen käytön ohjeita.

Säilyttäkää tämä käyttöohje huolellisesti! Jos laite vaihtaa omistajaa, antakaa käyttöohje eteenpäin.

### Tämän ohjeen varoitukset

#### Varoitusohjeita

Tämän käyttöohjeen varoitusohjeet on luokiteltu merkisanojen mukaan, jotka ilmoittavat vaaran vakavuuden.



#### VAROITUS

- Tarkoittaa mahdollisesti vaarallista tilannetta.
- Noudattamatta jättäminen voi johtaa kuolemaan tai hyvin vakaviin vammoihin.



#### HUOMIO

- Tarkoittaa mahdollisesti vaarallista tilannetta.
- Noudattamatta jättäminen voi johtaa vähäisempiin vammoihin.



#### OHJE

Tietoja, jotka auttavat ymmärtämään tai ennaltaehkäisemään mahdolliset aineelliset tai ympäristövahingot.

### Tämän ohjeen viittaukset

A Viittaus kuvaan, esim. Kuva A.

→ Viittaus johonkin toiseen lukuun.

## Toimituksen sisältö

<input type="checkbox"/> A	AquaMax Eco Premium 4000/6000/8000/10000/12000/16000/20000
Nro	Kuvaus
1	1 x AquaMax Eco Premium
2	1 x käyttöohje
3	1 x porrastettu letkuliitoskappale ja liitosmutteri
4	1 x letkuliitoskappale ja liitosmutteri
5	1 x suojatulppa

## Tuotekuvaus

Laitte on suodatin- ja lampipumppu, jossa on elektronisesti säädettävä pumppausteho ja patentoitu liitäntä suodatinli-sävarusteita varten. Laitetta voidaan käyttää kuivana tai upotettuna. Suodattimen kuori suodattaa karkean lian ja lehdet (vain upotettuna).

## Määräystenmukainen käyttö

Käytä tässä käyttöohjeessa kuvattua tuotetta vain seuraavasti:

- Normaalin lammikkoveden pumppaamiseen suodatinjärjestelmää, vesiputousjärjestelmää ja puronjuokutusjärjestelmää varten.
- Vain yksityiseen käyttöön.
- Teknisten tietojen käyttö ja noudattaminen.
- Sallittuja vesiarvoja noudatettava käytön aikana. (→ Vesiarvot)

Laitteelle ovat voimassa seuraavat rajoitukset:

- Älä käytä uimalammikoissa.
- Älä koskaan käytä muita nesteitä kuin vettä.
- Älä käytä koskaan ilman, että vettä virtaa läpi.
- Ei käyttöön kemikaalien, elintarvikkeiden, helposti palavien tai räjähtävien aineiden yhteydessä.
- Ei saa yhdistää talousveden syöttöön.

## Laitteen rakenne

<input type="checkbox"/> B	AquaMax Eco Premium 4000/6000/8000/10000/12000/16000/20000
Nro	Kuvaus
1	Suodattimen kuoren yläosa
2	Suodattimen kuoren alaosa
3	Kiinnitin (suodattimen kuorien kiinnittämistä varten)
4	Ulostulo (painepuoli)
5	Sisääntulo (imupuoli)
6	Tulosäädin

## Paikoilleen asettaminen ja yhdistäminen

Laitetta voidaan käyttää joko upotettuna (vedessä) tai kuivana (veden ulkopuolella).

### Laitteen asettaminen veden pinnan alle

Upotettuna käytettäessä laite varustetaan lammikon suodattimella, satelliittisuodattimella tai pintaventtiilillä ja lammikon suodattimella käyttöä varten. Suodatin ja pintaventtiili eivät kuulu toimitussisältöön.

Kuiva-asennuksessa on noudatettava seuraavia edellytyksiä:

- C
- Laitetta ei saa koskaan käyttää uintilammikossa.
- Verkkoliitännän on oltava vähintään 2 m etäisyydellä lammikosta.
- Aseta pumppu vaakasuoraan kiinteälle alustalle ja ruuvaa kiinni.

Laitteen käyttäminen lammikon suodattimen kanssa:

- D
- Sulje sisääntulo (imupuoli) suojatulpalla.
- Yhdistä ulostulo (painepuoli) lammikon suodattimeen. (→ Liitäntöjen suorittaminen)

Laitteen käyttäminen satelliittisuodattimen tai pintaventtiilin ja lammikon suodattimen kanssa:

- E
- Yhdistä sisääntulo (imupuoli) satelliittisuodattimeen tai pintaventtiiliin. (→ Liitäntöjen suorittaminen)
- Yhdistä ulostulo (painepuoli) lammikon suodattimeen. (→ Liitäntöjen suorittaminen)

### Laitteen asettaminen kuiviin olosuhteisiin

Kuiva-asennusta varten suodattimen kuoret on poistettava. Pumppu asennetaan pidikkeellä.

Edellytys:

- Suodattimen kuoret on poistettu. (→ Suodattimen kuorien poistaminen)

Kuiva-asennuksessa on noudatettava seuraavia edellytyksiä:

- F
- Asenna laite vain vedenpinnan alapuolelle.
- Uimalammikko tai uima-allas, jossa voi oleskella ihmisiä:
  - Laite on sijoitettava vähintään 2 m etäisyydelle vedestä.
- Pidä laite suojassa suoralta auringonvalolta.
- Aseta pumppu vaakasuoraan kiinteälle alustalle ja ruuvaa kiinni.
- Kiinnitä huomiota suurimpaan sallittuun ympäristölämpötilaan. Huolehdi tarvittaessa pakkojäähdytyksestä. (→ Tekniset tiedot)

Toimit näin:

- G
- 1. Irrota suodattimen kuoren alaosan pidikkeen kiinnitysruuvit ja irrota pidike suodattimen kuoren alaosasta.
- 2. Työnnä kumijalat pidikkeen alaosaan aukkoihin.
- 3. Aseta pumppu uudelleen pidikkeeseen ja kiinnitä puristimella.
- 4. Liitä imu- ja painejohto. (→ Liitäntöjen suorittaminen)
  - Tarvittavat asennustarvikkeet ovat lisävarustelaatikossa.

### Liitäntöjen suorittaminen

Pumppausteho on optimaalinen letkun sisähalkaisijan ollessa suurin mahdollinen.

- H
- Lyhennä porrastettu letkuliitoskappale (sovita letkun sisäläpimitan mukaan), työnnä sisääntuloon (imupuoli) ja kiinnitä liitosmutterilla. Kiinnitä letku (imupuoli) ja varmista se asianmukaisesti letkunkiristimellä.
  - Kiristä liitosmutteri käsiuukuuteen.
- Työnnä letkuliitoskappale tai porrastettu letkuliitoskappale ulostuloon (painepuoli) ja kiinnitä se liitosmutterilla. Kiinnitä letku (painepuoli) ja varmista se asianmukaisesti letkunkiristimellä.
  - Kiristä liitosmutteri käsiuukuuteen.

Letkuliitoskappaleen / porrastetun letkuliitoskappaleen käyttöä koskeva suositus:

AquaMax Eco Premium 4000/6000

- Sisääntulo (imupuoli): porrastettu letkuliitoskappale 25–38 mm (1–1½ ")
- Ulostulo (painepuoli): letkuliitoskappale 38 mm (1½ ") / vaihtoehtoisesti porrastettu letkuliitoskappale 25–38 mm (1–1½ ")

AquaMax Eco Premium 8000/10000/12000/16000/20000

- Sisääntulo (imupuoli): porrastettu letkuliitoskappale 25–38 mm (1–1½ ")
- Ulostulo (painepuoli): letkuliitoskappale 50 mm (2 ") / vaihtoehtoisesti porrastettu letkuliitoskappale 25–38 mm (1–1½ ")

## Tulosäätimen säätäminen

Tulosäädin säädetään käytön mukaan:

- Kun toinen sisääntulo on suljettu, aseta tulosäädin asentoon 0.
- Kun käytät satelliittisuodatinta tai pintaventtiiliä, säädä tulosäädin alueelle 1–4.

- I
- Avaa lukitus (vedä tulosäätimen suuntaan) ja siirrä samalla tulosäädin haluttuun asentoon.
    - Asento 0: Toinen sisääntulo suljettu. Vettä imetään vain kotelon (suodattimen kuoren) kautta.
    - Asennot 1–3: Vettä imetään suhteellisesti kotelon (suodattimen kuoren) ja toisen sisääntulon kautta.
    - Asento 4: Toinen sisääntulo auki ääriasennossaan. Vettä imetään vain toisen sisääntulon kautta.

## Käyttöönotto

Laite kytkeytyy automaattisesti toimintaan, kun se kytketään sähköverkkoon.



### OHJE

Pumppu ei saa käydä kuivana. Muuten seurauksena on pumpun vaurioituminen.

- Pumpun tulee olla käytön aikana koko ajan veden alla.
- Tarkasta vedenpinnan taso säännöllisesti.
- Laitteen tulee olla vedenpinnan alapuolella.



### HUOMIO

Nopeasti pyörivät osat aiheuttavat vammautumisaarua.

Lämpötilan valvontalaite kytkee laitteen automaattisesti pois päältä ylikuormituksen yhteydessä ja jälleen automaattisesti takaisin päälle jäähtymisen jälkeen.

- Kytke laite jännitteettömäksi ennen sille tehtäviä töitä.

## Laitteen kytkeminen päälle

- Kytke virransyöttö.

Pumppu suorittaa automaattisesti käyttöönnoton aikana esiohjelmoidun itsetestauksen (**Environmental Function Control (EFC)**). Pumppu tunnistaa tällöin, käykö se kuivana/onko se tukkeutunut tai upotetussa tilassa. Jos pumppu käy kuivana/on tukkeutunut, se kytkeytyy pois päältä automaattisesti n. 90 sekunnin kuluttua. Katkaise häiriön tullessa virransyöttö, "lissää siihen vettä" tai poista este. Sen jälkeen voit ottaa laitteen uudelleen käyttöön.

## Laitteen kytkeminen pois päältä

- Katkaise virransyöttö.



### HUOMAUTUS

Tehdasuusi pumppu saavuttaa vasta muutaman käyttötunnin jälkeen maksimaalisen tehon.

## Seasonal Flow Control (SFC)

J

AquaMax Eco Premium 12000/16000/20000

SFC-toiminnon ollessa päällä pumppu optimoi itse vesimäärän ja pumppauskorkeuden. Se laskee vesimäärää ja nostokorkeutta jopa 50 %. SFC-toiminnon avulla laite soveltuu lammen ekologiaan eri vuodenaikoina ja avustaa lämpötilasta riippuvalla veden kierroilla lammen biologiaa (talvikäyttö, siirtymäkäyttö ja kesäkäyttö).

SFC-toiminto kytketään päälle ja pois päältä pumpussa. SFC pienentää pumpun tehoa. Pumppu käy ilman SFC-toimintoa jatkuvasti täysillä kierroksilla. SFC ei toimi kuiva-asetuksessa. SFC kannattaa kytkeä pois päältä laitteistoissa, joissa pintaventtiiliä, satelliittisuodatinta tai OASE InScenio -säädintä.

Laitteen teho on säädettävissä vain OASE n sähkövirranhallinta-laitteen avulla.

## Häiriöiden korjaaminen

Häiriö	Syy	Korjaus
Laite ei ime	Verkköjännite puuttuu	Tarkasta verkkojännite
	Juoksupyörä juuttunut, pumppu käy kuivana	Puhdista pumppukotelo, tarkasta tulojohdon mahdolliset tukokset.
Riittämätön teho	Suodattimen kuori tai satelliittisuodatin likaantunut	Puhdista.
	Letku tukkeutunut	Puhdista letku tai vaihda se uuteen.
	Letku taittunut	Poista letkusta taittuma, ja jos vaurioita on, vaihda letku.
	Liian suuret häviöt letkulinjoissa	Lyhennä letkun pituus tarvittavaan minimiin.
	Pumppu on ylikuormittunut. Itsesuojan vuoksi tehoa vähennetään automaattisesti.	<ul style="list-style-type: none"> <li>- Puhdista pumppukotelo.</li> <li>- Alenna ympäristölämpötilaa (esim. säilytä veden lämpötila, vältä suoraa auringonsäteilyä).</li> <li>- Huolehdi riittävästä tuuletuksesta kuiva-sijoituksessa.</li> </ul>
Porrastettua letkuliitoskappaletta ei ole sovitettu suurimman mahdollisen letkun sisäläpimitan mukaan.	Lyhennä porrastettua letkuliitoskappaletta niin, että se vastaa suurinta mahdollista letkun sisäläpimitää.	
Laite kytkeytyy pois päältä lyhyen käyntiajan jälkeen	Suodattimen kuori tukkeutunut	Puhdista suodattimen kuori.
	Pumppu käy kuivana	<ul style="list-style-type: none"> <li>- Tarkasta, onko tulojohdoissa tukoksia.</li> <li>- Poista ilma letkuista.</li> <li>- Tarkasta liitäntöjen tiiviys.</li> </ul>

## Puhdistus ja huolto



**HUOMAUTUS!** Vaarallinen sähköjännite.

**Mahdollisia seurauksia:** Kuolema tai vakavia vammoja.

### Suojatoimenpiteet:

- Sähkölaitteet ja sähköasennukset, joiden nimellisjännite  $U > 12 \text{ V AC}$  tai  $U > 30 \text{ V DC}$ , jotka ovat vedessä: Kytke laitteet ja asennukset jännitteettömiksi, ennen kuin kosketat veteen.
- Kytke laite jännitteettömäksi ennen sille tehtäviä töitä.
- Varmista laite tahatonta uudelleenpäällekytkentää vastaan.

### Puhdistussuositus:

- Pumpussa on erityisesti puhdistettava käyttöyksikkö ja pumppukotelo.

- Älä käytä mitään syövyttäviä puhdistusaineita tai kemiallisia liuottimia, koska ne voivat vaurioittaa koteloa tai aiheuttaa laitteeseen toimintahäiriöitä.
- Pinttyneisiin kalkkijäämiin suositeltu puhdistusaine:
  - Pumpun puhdistusaine PumpClean, valmistaja OASE.
  - Yleispuhdistusaineet, jotka eivät sisällä etikkaa tai klooria.
- Puhdista pumppu ulkopuolelta.
  - Käytä apuna pehmeää harjaa.
- Huuhtelee kaikki puhdistetut osat huolellisesti puhtaalla vedellä.

Käyntiyksikössä on voimakas magneetti, joka vetää puoleensa magneettisia hiukkasia (esim. teräslastuja).

- Puhdista käyntiyksikköön asennuksen aikana tarttuneet hiukkaset täydellisesti. Jos pintaan jää hiukkasia, ne voivat aiheuttaa pysyviä vaurioita käyntiyksikköön ja moottorilohkoon.

### Suodattimen kuorien poistaminen

K

Toimit näin:

1. Avaa suodattimen kuorien kiinnittimet.
2. Irrota suodattimen kuoren yläosa.
3. Irrota puristin pumpusta.
4. Irrota pumppu suodattimen kuoren alaosasta ja vedä imusovitiin ja säädin pumpusta irti.

### Pumpun puhdistaminen

Edellytys:

- Laitteen liitäntöihin ei ole liitettyinä letkuja.
- Suodattimen kuoret on poistettu. (→ Suodattimen kuorien poistaminen)

AquaMax Eco Premium 4000/6000/8000/10000

L

Toimit näin:

1. Poista ruuvit.
2. Poista välikotelo ja pumppukotelo, O-rengas ja käyntiysikkö.
3. Puhdista kaikki osat puhtaalla vedellä ja harjalla.
  - Tarkasta osat vaurioitumisen varalta, tarvittaessa vaihda ne uusiin.
4. Kokoa päinvastaisessa järjestyksessä.

AquaMax Eco Premium 12000/16000

M

Toimit näin:

1. Poista ruuvit.
2. Poista pumppukotelo ja sen jälkeen käyntiysikkö ja lattatiiviste.
  - Käyntiysikköä poistettaessa voi säteislaakeri moottorirungossa irrota.
3. Puhdista kaikki osat puhtaalla vedellä ja harjalla.
  - Tarkasta osat vaurioitumisen varalta, tarvittaessa vaihda ne uusiin.
4. Kokoa päinvastaisessa järjestyksessä.
  - Tarkasta, onko säteislaakeri moottorin rungossa oikein kiinni. Paina tarvittaessa säteislaakeria leveä ura eteenpäin oikeaan paikkaan moottorin rungossa.

AquaMax Eco Premium 20000

N

Toimit näin:

1. Poista ruuvit.
2. Poista molemmat sovitinlevyt, pumppukotelo ja O-rengas sekä välikotelo.
3. Poista käyntiysikkö ja lattatiiviste.
  - Käyntiysikköä poistettaessa voi säteislaakeri moottorirungossa irrota.
4. Puhdista kaikki osat puhtaalla vedellä ja harjalla.
  - Tarkasta osat vaurioitumisen varalta, tarvittaessa vaihda ne uusiin.
5. Kokoa päinvastaisessa järjestyksessä.
  - Tarkasta, onko säteislaakeri moottorin rungossa oikein kiinni. Paina tarvittaessa säteislaakeria leveä ura eteenpäin oikeaan paikkaan moottorin rungossa.

### Kuluvat osat

- Käyntiysikkö
- Moottorilohkon laakeri



## Varastointi/säilytys talven yli

Laitte on pakkassuojattu -20 °C:een asti. Varastoidessasi laitteen lammikon ulkopuolella suorita perusteellinen puhdistus pehmeällä harjalla ja vedellä, tarkista vauriot ja säilytä se upotettuna tai vedellä täytettynä. Älä upota verkkopistoketta veteen!

## Korjaus

Laitteen korjaaminen ei ole mahdollista seuraavissa tapauksissa. Laitte on vaihdettava.

- Viallisen osan tilalle ei ole saatavana varaosaa, jolla on OASE:n hyväksyntä.
- Laitteen kiinteä sähköjohto on vaurioitunut tai sitä on lyhennetty.

## Hävittäminen



### OHJE

Tätä laitetta ei saa hävittää talousjätteiden mukana.

- Tee laite käyttökelvottomaksi leikkaamalla laitteen johto poikki ja toimita se kierrätyskeskukseen.

## Varaosat

OASEn alkuperäisosa käyttämällä laite on aina turvallinen ja toimii edelleen luotettavasti.

Varaosapiirroksia ja varaosia löytyy verkkosivustostamme.



[www.oase-livingwater.com/spareparts\\_INT](http://www.oase-livingwater.com/spareparts_INT)

## FIGYELMEZTETÉS

- A jelen készüléket 8 évesnél idősebb gyermekek, valamint csökkent fizikai, érzékszervi vagy mentális képességű, ill. hiányos tapasztalattal és megfelelő tudással rendelkező személyek akkor kezelhetik, ha felügyelet alatt állnak, vagy a készülék biztonságos használata vonatkozásában eligazításban részesültek, és megértették az ebből eredő veszélyeket.
- Gyermekek nem játszhatnak a készülékkel.
- Tisztítást és a felhasználó által végzendő karbantartási munkákat nem végezhetnek olyan gyermekek, akik nem állnak felügyelet alatt.
- A készüléket maximum 30 mA névleges áramerősségű hibaáram-védelemmel kell ellátni.
- Csak akkor csatlakoztassa a készüléket, ha a készülék és az áramellátás elektromos adatai megegyeznek. A készülék adatai a típustáblán, a csomagoláson vagy ebben az útmutatóban találhatóak meg.
- Áramütés okozta halálos vagy súlyos sérülések lehetségesek! Mielőtt vízbe nyúlna, válassza le az elektromos hálózatról a vízben található valamennyi készüléket.
- A készüléket csak akkor szabad használni, ha nem tartózkodnak személyek a vízben.
- A készüléke nem szabad használni sérült elektromos vezetékek vagy sérült burkolat esetén.
- A sérült csatlakozó vezeték nem cserélhető ki. Ártalmatlanítsa hulladékként az eszközt.

## Biztonsági útmutatások

### Előírászerű elektromos telepítés

- Az elektromos szerelési munkálatoknak meg kell felelniük a létesítésre vonatkozó nemzeti rendelkezéseknek, és ezeket kizárólag villamossági szakember végezheti el.
- Egy személy akkor számít villamossági szakembernek, ha szakmai képzése, ismeretei és tapasztalatai alapján képes és jogosult a rábízott munkát felmérni és elvégezni. A szakembernek képesnek kell lennie a lehetséges veszélyek felismerésére, valamint a vonatkozó regionális és nemzeti szabványok, előírások és rendelkezések betartására is.
- Kérdések és problémák esetén forduljon villamossági szakemberhez.
- A hosszabbító vezetéknek és elosztóknak (pl. elosztósáv) alkalmasnak kell lenniük szabadban történő használatra (fröccsenő víz elleni védelem).
- Óvja a dugós csatlakozókat a nedvességtől.
- A készüléket csak előírászerűen telepített dugaszolóaljzatra csatlakoztassa.

### Biztonságos üzemeltetés

- A készülékben lévő járóegység erős mágneses mezővel rendelkező mágnessel van felszerelve, amely befolyásolhatja a szívritmus-szabályozókat vagy implantált defibrillátorokat (ICD). Az implantátum és a mágnes között legalább 0,2 méter távolságot kell tartani.
- A készüléket nem szabad az elektromos vezetéknél fogva hordozni vagy húzni.
- A vezetékeket sérülésektől védetten fektesse le és ügyeljen arra, hogy senki ne eshessen el bennük.
- Soha ne hajtson végre műszaki változtatásokat a készüléken.
- Csak olyan munkálatokat végezzen a készüléken, amelyek ismertettek vannak.
- A készülékhez csak eredeti pótalkatrészeket és tartozékokat használjon.

### Információk ehhez a használati útmutatóhoz

Őn ezen termék **AquaMax Eco Premium 4000/6000/8000/10000/12000/16000/20000** megvásárlásával jó döntést hozott.

Az első használatba vétel előtt olvassa el gondosan a használati útmutatót és ismerkedjen meg a készülékkel. Az készülékkel, vagy a készüléken végzett bármilyen munka esetén tartsa be a jelen útmutatóban leírtakat.

A készülék helyes és biztonságos használata érdekében feltétlenül vegye figyelembe a biztonsági előírásokat.

Őrizze meg gondosan a jelen használati útmutatót. Ha másnak adja a készüléket, adja oda ezt a használati útmutatót is.

### A jelen útmutatóban használt figyelmeztető utasítások

#### Figyelmeztetések

A jelen útmutatóban található figyelmeztetések jelzőszavak segítségével vannak csoportosítva, amelyek jelzik a veszély mértékét.



#### FIGYELMEZTETÉS

- Lehetséges veszélyes helyzetet jelöl.
- A figyelmeztetés figyelmen kívül hagyása halált vagy rendkívül súlyos sérüléseket okozhat.



#### VIGYÁZAT

- Lehetséges veszélyes helyzetet jelöl.
- A figyelmeztetés figyelmen kívül hagyása enyhe vagy könnyű sérüléseket okozhat.



#### ÚTMUTATÁS

A jobb megértést vagy a lehetséges anyagi és környezeti károk megelőzésére szolgáló információk.

### A jelen útmutatóban használt utalások

- A Hivatkozás ábrára, pl. A ábra.
- Hivatkozás egy másik fejezetre.

## Csomagolás

<input type="checkbox"/> A	AquaMax Eco Premium 4000/6000/8000/10000/12000/16000/20000
Poz.	Leírás
1	1 db AquaMax Eco Premium
2	1 db használati útmutató
3	1 db lépcsőzetes tömlővég hollandi anyával
4	1 db tömlővég hollandi anyával
5	1 db takarósapka

## Termékleírás

A készülék szűrőtápláló és patakshivattyú elektronikusan szabályozható szállítási teljesítménnyel és szabadalmaztatott csatlakozással opcionális szűrőtartozékokhoz. A készülék szárazon vagy vízbe merítve is felállítható. A szűrőcsésze a durva szennyeződést és a leveleket szűri ki (csak bemerítve).

### Rendeltetésszerű használat

Az útmutatóban leírt terméket kizárólag a következők szerint használja:

- Normál tóvíz szivattyúzására szűrőrendszerekhez, vízesés rendszerekhez és kerti patakrendszerekhez.
- Csak magáncélra használható.
- Üzemeltetés a műszaki adatok betartása mellett.
- Üzemeltetés az engedélyezett, vízre vonatkozó értékek betartása mellett. (→ vízre vonatkozó értékek)

A készülékre a következő korlátozások érvényesek:

- Fürdésre használt tavakban használni tilos.
- A készüléket soha nem szabad vízben kívül más folyadékkal üzemeltetni.
- Soha nem szabad vízátfolyás nélkül működtetni.
- Nem szabad vegyszerekkel, élelmiszerekkel, gyúlékony vagy robbanékony anyagokkal együtt alkalmazni.
- Ne csatlakoztassa a házi vízellátásra.

### Készülék felépítése

<input type="checkbox"/> B	AquaMax Eco Premium 4000/6000/8000/10000/12000/16000/20000
Poz.	Leírás
1	Felső szűrőcsésze
2	Alsó szűrőcsésze
3	Csipesz (a szűrőcsészék rögzítéséhez)
4	Kimenet (nyomóoldal)
5	Bemenet (szívóoldal)
6	Beömlési szabályozó

## Felállítás és csatlakoztatás

A készüléket bemerítve (vízbe) vagy szárazon (vízen kívül) lehet felállítani.

### A készülék felállítása vízbe merítve

Bemerített felállítás esetén a készüléket az üzemeléshez tószűrővel, szatellit szűrővel vagy szkimmerrel és tószűrővel kell előkészíteni. A szűrő vagy a szkimmer nem részei a szállítási terjedelemnek.

Szárazon történő felállításnál az alábbi feltételeket kell betartani:

C

- A készüléket soha nem szabad úszásra használt tavakban működtetni.
- A hálózati csatlakozónak legalább 2 m-re kell lennie a tótól.
- Állítsa fel vízszintesen a szivattyút szilárd aljzatra és rögzítse csavarral.

A készülék üzemeltesse tószűrővel:

D

- Zárja le a bemenetet (szívóoldal) a takarósapkával.
- Kösse össze a kimenetet (nyomóoldal) a tószűrővel. (→ A csatlakozások kialakítása)

A készülék üzemeltetése szatellit szűrővel vagy szkimmerrel és tószűrővel:

E

- Kösse össze a bemenetet (szívóoldal) a szatellit szűrővel vagy a szkimmerrel. (→ A csatlakozások kialakítása)
- Kösse össze a kimenetet (nyomóoldal) a tószűrővel. (→ A csatlakozások kialakítása)

### A készülék száraz felállítása

Száraz felállításhoz a szűrőcsészéket el kell távolítani. A szivattyú egy tartóelemmel kell felállítani.

Feltétel:

- A szűrőcsészék el vannak távolítva. (→ A szűrőcsészék eltávolítása)

Szárazon történő felállításhoz az alábbi feltételeket kell betartani:

F

- A készüléket csak a víz szintje alatt állítsa fel.
- Fürdésre használt tavak vagy medence, amelyekben személyek tartózkodhatnak:
  - A készüléket legalább 2 m-re kell felállítani a víztől.
- A készüléket ne tegye ki közvetlen napsugárzásnak.
- Állítsa fel vízszintesen a szivattyút szilárd aljzatra és rögzítse csavarral.
- Vegye figyelembe a maximálisan megengedett környezeti hőmérsékletet. Szükség esetén gondoskodjon kényszerhűtésről. (→ Műszaki adatok)

Ez az alábbiak szerint végezhető el:

G

1. Távolítsa el a tartóelem rögzítőcsavarjait a szűrő alsó csészéjéből, és vegye ki a tartóelemet a szűrő alsó csészéjéből.
2. Illesse be a gumilábakat a tartóelem alsó oldalán lévő nyílásokba,
3. Tegye vissza a szivattyút a tartóelembe, és rögzítse újra a kapoccsal.
4. Csatlakoztassa a szívó- és a nyomóvezetékét. (→ A csatlakozások kialakítása)
  - A szükséges szerelési tartozékokat a csomag tartalmazza.

### A csatlakozások kialakítása

A szállítási teljesítmény a tömlő lehető legnagyobb belső átmérőjénél optimális.

H

- Szabja le a lépcsőzetes tömlővéget (illesse a tömlő belső átmérőjéhez), dugja fel a bemenetre (szívóoldal), és rögzítse a hollandi anyával. Dugja fel rá a tömlőt (szívóoldal), és biztosítsa tömlőbilinccsel.
  - Húzza meg a hollandianyát kézzel.
- Dugja fel a tömlővéget, ill. a lépcsőzetes tömlővéget a kimenetre (nyomóoldal), és rögzítse hollandi anyával. Dugja fel rá a tömlőt (nyomóoldal), és biztosítsa tömlőbilinccsel.
  - Húzza meg a hollandianyát kézzel.

Javaslat a lépcsőzetes tömlővek / tömlővek használatához:

AquaMax Eco Premium 4000/6000

- Bemenet (szívóoldal): Lépcsőzetes tömlővég 25 ... 38 mm (1 ... 1½")
- Kimenet (nyomóoldal): Tömlővég 38 mm (1½") / alternatíva: lépcsőzetes tömlővég 25 ... 38 mm (1 ... 1½")

AquaMax Eco Premium 8000/10000/12000/16000/20000

- Bemenet (szívóoldal): Lépcsőzetes tömlővég 25 ... 38 mm (1 ... 1½")
- Kimenet (nyomóoldal): Tömlővég 50 mm (2") / alternatíva: lépcsőzetes tömlővég 25 ... 38 mm (1 ... 1½")

## Beömlés-szabályozó beállítása

A beömlés-szabályozót az adott üzemtől függően kell beállítani:

- Zárt második bemenettel történő üzemeltetéshez a beömlés-szabályozót állítsa 0 állásba.
- Szatellit szűrővel vagy szkimmerrel történő üzemeltetés esetén a beömlés-szabályozót az 1 és 4 közötti tartományba állítsa.

I

- Oldja meg a reteszelést (húzza a beömlés-szabályzó irányába), és egyidejűleg tolja a beömlés-szabályzót a kívánt állásba:
  - 0 állás: Második bemenet zárva. A víz csak a házon keresztül kerül beszívásra (szűrőcsészék).
  - 1 - 3 állás: A víz részben a házon keresztül (szűrőtokok) és a második bemeneten keresztül kerül beszívásra.
  - 4 állás: Második bemenet maximálisan nyitva. A víz csak a második bemeneten keresztül kerül beszívásra.

## Üzembe helyezés

A készülék automatikusan bekapcsol, amint létrejön az áramellátás.



### MEGJEGYZÉS

A szivattyút nem szabad szárazon futtatni. Ellenkező esetben tönkremegy a szivattyú.

- Üzem közben a szivattyúnak folyamatosan elárasztva kell lennie.
- Ellenőrizze rendszeresen a vízszintet.
- A készüléknek a víz szintje alatt kell lennie.



### VIGYÁZAT

Sérülésveszély gyorsan forgó alkatrészek által.

A hőmérséklet-felügyelet túlterhelés után kikapcsolja, majd a lehűlés után automatikusan ismét bekapcsolja a készüléket.

- A készüléken végzett munkák előtt a készüléket feszültségmentesíteni kell.

## A készülék bekapcsolása

- Hozza létre az áramellátást.

Üzembe helyezéskor a szivattyú előre beprogramozott öntesztet hajt végre (**Environmental Function Control (EFC)**). Ekkor a szivattyú észleli, hogy szárazon fut vagy blokkolódott-e, illetve hogy vízbe van-e merítve. Szárazon futás/blokkolódás esetén a szivattyú kb. 90 másodperc elteltével automatikusan kikapcsol. Üzemzavar esetén szakítsa meg az áramellátást, „árrassza el a szivattyút”, illetve távolítsa el az akadályt. Ezután újból üzembe helyezheti a készüléket.

## A készülék kikapcsolása

- Válassza le az áramellátást.



### FONTOS

A gyárból frissen kikerülő szivattyú csak néhány üzemóra elteltével éri el maximális szivattyúzási teljesítményét.

## Seasonal Flow Control (SFC)

J

AquaMax Eco Premium 12000/16000/20000

Bekapcsolt SFC funkció esetén a szivattyú önmagától optimalizálja a vízmennyiséget és a szállítási magasságot. Ekkor a vízmennyiség és szállítási magasság akár 50%-kal csökken. Az SFC funkció segítségével a készülék egész évben alkalmazkodik a tó mindenkori ökológiájához, és a hőmérséklettől függő vízkeringetéssel támogatja a tó biológiáját (téli, átmeneti és nyári üzemmód).

Az SFC funkció be- és kikapcsolása a szivattyún történik. Az SFC funkció segítségével csökken a szivattyú teljesítményfelvétele, SFC nélkül a szivattyú folyamatosan maximális fordulatszámmal üzemel. Az SFC nem működik a száraz felállításban. Szkimmer, különálló szűrő vagy OASE InScenio vezérlő használata esetén a berendezéstől függően ajánlatos lehet kikapcsolni az SFC funkciót.

A készülék teljesítménye csak OASE áramirányító készülékkel szabályozható.

## Hibaelhárítás

Hiba	Ok	Megoldás
A készülék nem szív.	Hiányzik a hálózati feszültség.	Ellenőrizze a hálózati feszültséget.
	A járókerék megakadt, a szivattyú szárazon fut.	Tisztítsa ki a szivattyúházat, ellenőrizze, hogy a betápláló vezetékek nincsenek-e eldugulva.
Elégtelen teljesítmény	Elszennyeződött a szűrőcsésze vagy a szatellit szűrő.	Tisztítsa meg.
	A tömlő eldugult.	Tisztítsa meg vagy cserélje ki a tömlőt.
	A tömlő megtört.	Szüntesse meg a törést a tömlőben; sérülés esetén cserélje ki a tömlőt.
	Túl nagy a veszteség a tömlővezetékben.	Csökkentse le a tömlőhosszt a szükséges minimumra.
	A szivattyú túlterhelt. A készülék védelmére a teljesítmény automatikusan lecsökken.	<ul style="list-style-type: none"> <li>- Tisztítsa ki a szivattyúházat.</li> <li>- Csökkentse a környezeti hőmérsékletet (pl. tartsa be a vízhőmérsékletet, kerülje a közvetlen napsugárzást).</li> <li>- Szárazon történő felállítás esetén gondoskodjon a megfelelő szellőzésről.</li> </ul>
A lépcsőzetes tömlőveg nincs illetve a tömlő lehetséges legnagyobb belső átmérőjéhez	Úgy rövidítse meg a lépcsőzetes tömlőveget, hogy megfeleljen a tömlő lehetséges legnagyobb belső átmérőjének.	
A készülék rövid működési idő után lekapcsol.	A szűrőcsésze eldugult.	Tisztítsa meg a szűrőcsészét.
	A szivattyú szárazon fut.	<ul style="list-style-type: none"> <li>- Ellenőrizze a betápláló vezetékeket, hogy nincsenek-e eldugulva..</li> <li>- Légtelenítse a tömlőket.</li> <li>- Ellenőrizzen minden kapcsolatot tömítettség szempontjából.</li> </ul>

## Tisztítás és karbantartás



**FIGYELEM!** Veszélyes elektromos feszültség.

**Lehetséges következmények:** Halálos vagy súlyos sérülések.

**Óvintézkedések:**

- U > 12 V AC vagy U > 30 V DC méretezési feszültségű elektromos készülékeket és szerelvényeket szabad használni, amelyek vízben vannak: Mielőtt a vízbe nyúlnak, feszültségmentesíteni kell a készülékeket és szerelvényeket.
- A készüléken végzett munkák előtt a készüléket feszültségmentesíteni kell.
- Biztosítsa nem szándékos újrabekapcsolás ellen.

A tisztításra vonatkozó ajánlás:

- A szivattyún különösen a járóegységet és a szivattyúházat tisztítsa meg.

- Agresszív tisztítószer vagy vegyszeroldatok használata tilos, mivel ezek károsíthatják a burkolatot, vagy károsan befolyásolhatják a készülék működését.
- Ajánlott tisztítószer makacs vízkövesedés esetén:
  - OASE PumpClean szivattyútisztító.
  - Ecet- és klórmentes háztartási tisztító.
- Tisztítsa meg a szivattyút kívülről.
  - Segédeszközként használjon puha keféet.
- A tisztítás után tiszta vízzel alaposan tisztítsa meg az összes alkatrészt.

A járóegység erős mágneset tartalmaz, amely vonzza a mágneses részecskéket (pl. vasforgácsot).

- A járóegységet beszerelés előtt teljesen meg kell tisztítani a rátapadó részecskéktől. A járóegységen maradó részecskék helyrehozhatatlan károkat okozhatnak a járóegységen és a motorblokkon.

**A szűrőcsészék eltávolítása** K

Ez az alábbiak szerint végezhető el:

1. Nyissa ki a szűrőcsészéken a csipeszeket.
2. Vegye le a felső szűrőcsészét.
3. Oldja le a kapcsolót a szivattyúról.
4. Vegye ki a szivattyút az alsó szűrőcsészéből, és húzza le a szívóadaptert és a szabályozót a szivattyúról.

**Tisztítsa meg a szivattyút**

Feltétel:

- Semmilyen tömlő sem csatlakozik a készülék csatlakozóihoz.
- A szűrőcsészék el vannak távolítva. (→ A szűrőcsészék eltávolítása)

AquaMax Eco Premium 4000/6000/8000/10000

 L

Ez az alábbiak szerint végezhető el:

1. Távolítsa el a csavarokat.
2. Húzza le a köztes házat a szivattyú házával, az O-gyűrűt és a járóegységet.
  - Ellenőrizze az alkatrészeket, hogy nem sérültek-e, adott esetben cserélje ki azokat.
4. Fordított sorrendben szerelje össze.

AquaMax Eco Premium 12000/16000

 M

Ez az alábbiak szerint végezhető el:

1. Távolítsa el a csavarokat.
2. Vegye le a szivattyúházat, majd húzza le a járóegységet és a lapos tömítést.
  - A járóegység kihúzásakor meglazulhat a radiális csapágy a motorházban.
3. Tisztítson meg minden alkatrészt tiszta vízzel és kefével.
  - Ellenőrizze az alkatrészeket, hogy nem sérültek-e, adott esetben cserélje ki azokat.
4. Fordított sorrendben szerelje össze.
  - Ellenőrizze, hogy a radiális csapágy megfelelően illeszkedik-e a motorházban. Ha szükséges, nyomja bele a radiális csapágyat a széles hornyokkal a motorházban lévő ülékbe.

AquaMax Eco Premium 20000

 N

Ez az alábbiak szerint végezhető el:

1. Távolítsa el a csavarokat.
2. Vegye le a két adapterlemezt, a szivattyúházat az O-gyűrűvel együtt és a köztes házat.
3. Húzza le a járóegységet és a lapos tömítést.
  - A járóegység kihúzásakor meglazulhat a radiális csapágy a motorházban.
4. Tisztítson meg minden alkatrészt tiszta vízzel és kefével.
  - Ellenőrizze az alkatrészeket, hogy nem sérültek-e, adott esetben cserélje ki azokat.
5. Fordított sorrendben szerelje össze.
  - Ellenőrizze, hogy a radiális csapágy megfelelően illeszkedik-e a motorházban. Ha szükséges, nyomja bele a radiális csapágyat a széles hornyokkal a motorházban lévő ülékbe.

**Kopóalkatrészek**

- Járóegység
- Csapágy a motorblokkban



## Tárolás/Telelés

A készülék mínusz 20 °C-ig fagyálló. Ha a készüléket a tavon kívül tárolja, akkor tisztítsa meg alaposan puha kefével és vízzel, ellenőrizze, hogy nem sérült-e, és tárolja azt vízbe merítve vagy vízzel megtöltve. A hálózati csatlakozót nem szabad a vízbe meríteni!

## Javítás

A következő eseményeknél nem lehetséges javítás! A készüléket ki kell cserélni.

- Hibás részegységhez nincs a OASE által engedélyezett alkatrész.
- Egy a készülékkel fixen összekötött elektromos vezeték megsérült vagy le lett rövidítve.

## Megsemmisítés



### ÚTMUTATÁS

A készüléket nem szabad háztartási hulladékként ártalmatlanítani.

- A készüléket a kábel levágásával használhatatlanná kell tenni, és az arra előírányzott visszavételi rendszeren keresztül kell ártalmatlanítani.

## Pótalkatrészek

Az OASE eredeti alkatrészeivel a készülék biztonságos marad és továbbra is megbízhatóan működik. Alkatrészrajzokat és alkatrészeket internetes oldalunkon talál.



[www.oase-livingwater.com/alkatreszek](http://www.oase-livingwater.com/alkatreszek)

## OSTRZEŻENIE

- Urządzenie może być używane przez dzieci od 8 lat i ponadto przez osoby o ograniczonych fizycznych i umysłowych zdolnościach, albo nie posiadających niezbędnego doświadczenia i wiedzy, gdy będą one pod nadzorem osoby odpowiedzialnej za bezpieczeństwo użytkownika tego urządzenia lub zostaną odpowiednio przez nią poinstruowane i poinformowane o wynikających stąd zagrożeniach.
- Dzieciom zabrania się zabawy z tym urządzeniem.
- Czyszczenie ani czynności serwisowe użytkownika nie mogą być wykonywane przez dzieci bez nadzoru osoby dorosłej.
- Urządzenie musi być zabezpieczone wyłącznikiem różnicowoprądowym, ze znamionowym prądem upływowym wynoszącym maksymalnie 30 mA.
- Urządzenie podłączyć tylko wtedy, gdy parametry elektryczne urządzenia i zasilania energią są zgodne. Dane urządzenia znajdują się na tabliczce znamionowej na urządzeniu; na opakowaniu lub w niniejszej instrukcji.
- Śmierć lub ciężkie obrażenia przez porażenie prądem są możliwe! Przed włożeniem rąk do wody należy odłączyć od sieci wszystkie urządzenia elektryczne znajdujące się w wodzie.
- Urządzenie użytkować tylko wtedy, gdy nikt nie przebywa w wodzie.
- Nie używać urządzenia, gdy przewody elektryczne lub obudowa są uszkodzone.
- Uszkodzonego przewodu podłączeniowego nie można wymienić. Oddać urządzenie do utylizacji.

## Przepisy bezpieczeństwa

### Instalacja elektryczna zgodna z przepisami

- Instalacje elektryczne muszą odpowiadać krajowym przepisom instalacyjnym i mogą być wykonywane tylko przez specjalistów elektryków.
- Specjalistą elektrykiem jest osoba, która w oparciu o swoje wykształcenie, wiedzę i doświadczenie jest zdolna i uprawniona do oceny oraz przeprowadzenia końcowego oddania do eksploatacji wykonanych prac. Do zadań specjalistów należy też określenie potencjalnych niebezpieczeństw i zapewnienie przestrzegania obowiązujących miejscowych oraz krajowych norm, przepisów i postanowień.
- W przypadku pytań i problemów należy zwrócić się do specjalisty elektryka.
- Przedłużacze przewodów i rozdzielacze prądu (np. listwy z gniazdkami) muszą być przeznaczone do użytkowania na wolnym powietrzu (zabezpieczone przed rozpryskami wody).
- Chronić złącza wtykowe przed wilgocią.
- Urządzenie podłączyć tylko do prawidłowo zainstalowanego gniazdka.

### Bezpieczna eksploatacja

- Zespół wirnika w urządzeniu posiada magnes wytwarzający silne pole magnetyczne, które może negatywnie wpłynąć na stymulatory pracy serca lub implantowane defibrylatory (ICD). Zachować odstęp co najmniej 0,2 m pomiędzy implantem a magnesem.
- Nie przenosić ani ciągnąć urządzenia chwytając za przewód elektryczny.
- Przewody należy układać w sposób chroniony przed uszkodzeniami i tak, żeby nie stanowiły niebezpieczeństwa potknięcia się.
- Nie dokonywać żadnych przeróbek technicznych urządzenia.
- Przy urządzeniu wykonywać tylko czynności, które są opisane.
- Używać tylko oryginalnych części zamiennych i oryginalnego wyposażenia dodatkowego.

### Przedmowa do instrukcji użytkowania

Kupując AquaMax Eco Premium 4000/6000/8000/10000/12000/16000/20000, dokonali Państwo dobrego wyboru.

Przed pierwszym uruchomieniem urządzenia należy uważnie przeczytać instrukcję użytkowania i zapoznać się z zasadą działania urządzenia. Wszystkie prace dotyczące tego urządzenia mogą być wykonywane tylko zgodnie z zaleceniami dostarczonej instrukcji.

Bezwzględnie przestrzegać przepisów bezpieczeństwa pracy w odniesieniu do prawidłowego i bezpiecznego użytkowania.

Instrukcję użytkowania należy przechowywać w bezpiecznym miejscu. W przypadku sprzedaży urządzenia nowemu właścicielowi należy przekazać również instrukcję użytkowania.

### Ostrzeżenia w niniejszej instrukcji

#### Ostrzeżenia

Ostrzeżenia w niniejszej instrukcji są klasyfikowane przez hasła ostrzegawcze, które określają wielkość zagrożenia.



#### OSTRZEŻENIE

- Określa możliwą niebezpieczną sytuację.
- W razie lekceważenia może dojść do wypadku z ciężkimi lub śmiertelnymi obrażeniami.



#### OSTROŻNIE

- Określa możliwą niebezpieczną sytuację.
- W razie lekceważenia może dojść do lekkich lub nieznacznych skaleczeń.



#### WSKAZÓWKA

Informacje przyczyniające się do lepszego zrozumienia i do zapobiegania możliwym szkodom materialnym lub w środowisku naturalnym.

### Odnosiniki w niniejszej instrukcji

- A Odnosińnik do rysunku, np. rysunek A.
- Odnosińnik do innego rozdziału.

## Zakres dostawy

<input type="checkbox"/> A	<b>AquaMax Eco Premium 4000/6000/8000/10000/12000/16000/20000</b>
<b>Poz.</b>	<b>Opis</b>
1	1 × AquaMax Eco Premium
2	1 × instrukcja użytkowania
3	1 × stopniowana końcówka węża z nakrętką złączkową
4	1 × końcówka węża z nakrętką złączkową
5	1 × pokrywa

## Opis produktu

Urządzenie służy do pompowania wody do strumyków i jednocześnie jest pompą filtrującą wyposażoną w elektroniczny regulator wydajności i opatentowane przyłącze dla opcjonalnego dodatkowego systemu filtrującego. Urządzenie można ustawić w suchym miejscu albo zanurzyć pod wodą. Zadaniem obudowy filtra jest odfiltrowanie dużych zanieczyszczeń i liści (tylko wtedy, gdy jest zanurzona).

## Zastosowanie zgodne z przeznaczeniem

Wyrób opisywany w niniejszej instrukcji należy użytkować wyłącznie w następujący sposób:

- Do pompowania zwykłej wody stawowej do układów filtrów, wodospadów i strumieni.
- Użytkować tylko do celów niekomercyjnych.
- Eksploatacja w warunkach zgodnych z danymi technicznymi.
- Praca w warunkach dotrzymania dozwolonych parametrów wody. (→ parametry wody)

W stosunku do tego urządzenia obowiązują następujące ograniczenia:

- Nie użytkować w stawach kąpielowych.
- Nigdy nie używać do pompowania innych cieczy niż woda.
- Nigdy nie użytkować urządzenia bez przepływu wody.
- Nie użytkować połączeniu z chemikaliami, artykułami spożywczymi, substancjami łatwopalnymi lub wybuchowymi.
- Nie podłączać do domowej instalacji wodnej.

## Budowa urządzenia

<input type="checkbox"/> B	<b>AquaMax Eco Premium 4000/6000/8000/10000/12000/16000/20000</b>
<b>Poz.</b>	<b>Opis</b>
1	Górna część obudowy filtra
2	Dolna część obudowy filtra
3	Spinka (do mocowania obu części obudowy filtra)
4	Wylot (strona ciśnienia)
5	Wlot (strona ssania)
6	Regulator wlotowy

## Ustawienie i podłączenie

Urządzenie można zanurzyć (w wodzie) albo ustawić w suchym miejscu (na zewnątrz stawu).

### Ustawianie urządzenia pod wodą

Na wypadek ustawienia w sposób zanurzony w stawie urządzenie jest przygotowane do eksploatacji z filtrem stawowym, filtrem peryferijnym lub ze skimmerem i filtrem stawowym. Filtr i skimmer nie są objęte zakresem dostawy.

W przypadku ustawienia w miejscu suchym należy przestrzegać następujących warunków:

- C
- Nigdy nie użytkować urządzenia w stawie pływakim.
- Przyłącze sieciowe musi być oddalone co najmniej 2 m od brzegu stawu.
- Pompę ustawić poziomo na mocnym podłożu i przykręcić.

Eksploatacja urządzenia z filtrem stawowym:

- D
- Wlot (stronę ssania) zamknąć pokrywą.
- Wylot (stronę ciśnienia) połączyć z filtrem stawowym. (→ Podłączenie)

Eksploatacja urządzenia z filtrem peryferyjnym lub skimmerem i filtrem stawowym:

- E
- Wlot (stronę ssania) połączyć z filtrem peryferyjnym lub skimmerem. (→ Podłączenie)
- Wylot (stronę ciśnienia) połączyć z filtrem stawowym. (→ Podłączenie)

### Ustawianie urządzenia w suchym miejscu

W przypadku ustawienia w miejscu suchym należy zdjąć obie części obudowy filtra. Pompa jest ustawiona na uchwyty.

Warunek:

- Obie części obudowy filtra są zdjęte. (→ Zdejmowanie obudowy filtra)

W przypadku ustawienia w miejscu suchym należy przestrzegać następujących warunków:

- F
- Urządzenie ustawić tylko poniżej lustra wody.
- Staw kąpielowy lub basen, w którym mogą przebywać osoby:
  - ustawić urządzenie w odległości minimum 2 m od wody.
- Nie poddawać urządzeniu bezpośredniemu nasłonecznieniu.
- Pompę ustawić poziomo na mocnym podłożu i przykręcić.
- Przestrzegać maksymalnej dopuszczalnej temperatury otoczenia. W razie potrzeby zapewnić chłodzenie wymuszone. (→ Dane techniczne)

Należy postępować w sposób następujący:

- G
- 1. Usunąć śruby do mocowania podstawki w dolnej części obudowy filtra i wyjąć podstawkę z dolnej części obudowy filtra.
- 2. Podstawki gumowe włożyć do otworów na dolnej stronie podstawki.
- 3. Pompę osadzić z powrotem na podstawce i przymocować klamrą.
- 4. Podłączyć przewód ssący i ciśnieniowy. (→ Podłączenie)
  - Wymagane akcesoria montażowe znajdują się w osobnym opakowaniu.

### Podłączenie

Optymalna wydajność tłoczenia zapewniona jest przy jak największej wewnętrznej średnicy węża.

- H
- Skrócić stopniowaną końcówkę węża (dopasować do średnicy wewnętrznej węża), nałożyć wlot (strona ssania) i przymocować nakrętką złączkową. Na nią nasunąć wąż (strona ssania) i zabezpieczyć go prawidłowo obejmą zaciskową.
  - Nakrętkę złączkową mocno dokręcić ręką.
- Zwykłą końcówkę węża lub stopniowaną końcówkę węża nałożyć na wylot (strona ciśnienia) i przymocować nakrętką złączkową. Na nią nasunąć wąż (strona ciśnienia) i zabezpieczyć go prawidłowo obejmą zaciskową.
  - Nakrętkę złączkową mocno dokręcić ręką.

Zalecenia dotyczące stosowania stopniowanych / zwykłych końcówek węży:

AquaMax Eco Premium 4000/6000

- Wlot (strona ssania): stopniowana końcówka węża od 25 do 38 mm (1 do 1½ ")
- Wylot (strona ciśnienia): Zwykła końcówka węża 38 mm (1½ ") / alternatywnie stopniowana końcówka węża od 25 do 38 mm (1 do 1½ ")

AquaMax Eco Premium 8000/10000/12000/16000/20000

- Wlot (strona ssania): stopniowana końcówka węża od 25 do 38 mm (1 do 1½ ")
- Wylot (strona ciśnienia): Zwykła końcówka węża 50 mm (2 ") / alternatywnie stopniowana końcówka węża od 25 do 38 mm (1 do 1½ ")

### Ustawianie regulatora wlotowego

Regulator wlotowy jest ustawiany stosownie do trybu pracy:

- Regulator wlotowy należy ustawić na 0 przy eksploatacji z zamkniętym drugim wejściem.
- Regulator wlotowy należy ustawić w zakresie od 1 do 4 przy eksploatacji z filtrem peryferyjnym lub skimmerem.

I

- Poluzować blokadę (wyjąć w kierunku regulatora wlotowego) i jednocześnie przesunąć regulator wlotowy do odpowiedniej pozycji:
  - Pozycja 0: Drugi wlot jest zamknięty. Woda będzie zasysana wyłącznie przez obudowę (obudowa spełniająca funkcję filtra).
  - Pozycja od 1 do 3: Woda będzie zasysana częściowo przez obudowę (spełniająca funkcję filtra) i częściowo przez drugi wlot.
  - Pozycja 4: Drugi wlot maksymalnie otwarty. Woda będzie zasysana tylko przez drugi wlot.

### Uruchomienie

Urządzenie włącza się automatycznie, gdy zostanie podłączone do sieci elektrycznej.



#### WSKAZÓWKA

Pompa nie może pracować na sucho. W przeciwnym razie pompa ulegnie zniszczeniu.

- Podczas eksploatacji pompa musi być zawsze napełniona wodą.
- Regularnie kontrolować poziom wody.
- Urządzenie musi być ustawione poniżej lustra wody.



#### OSTROŻNIE

Niebezpieczeństwo obrażeń spowodowanych szybko obracającymi się częściami.

Układ kontrolujący temperaturę wyłącza automatycznie urządzenie przy przeciążeniu i po jego ochłodzeniu włącza go znów.

- Przed rozpoczęciem prac przy urządzeniu należy odłączyć je od zasilania napięciem.

### Włączanie urządzenia

- Podłączyć do zasilania prądowego.

Po uruchomieniu pompa automatycznie przeprowadza wstępnie zaprogramowaną autodiagnozę (**Environmental Function Control (EFC)**). Pompa rozpoznaje przy tym bieg na sucho / zablokowanie lub zanurzenie w wodzie. W przypadku pracy na sucho / przy zablokowaniu pompa wyłącza się automatycznie po ok. 90 sekundach. W razie wystąpienia usterki przerwać zasilanie prądowe i "zalać pompę" lub usunąć przeszkodę. Następnie można na powrót uruchomić urządzenie.

### Wyłączanie urządzenia

- Odłączyć od zasilania prądowego.



#### WSKAZÓWKA

Fabrycznie nowa pompa osiąga maksymalną moc dopiero po kilku godzinach roboczych.

### Seasonal Flow Control (SFC)

J

AquaMax Eco Premium 12000/16000/20000

Przy wyłączonej funkcji SFC pompa samoczynnie optymalizuje natężenie przepływu i wysokość podnoszenia. Przy tym redukowane jest natężenie przepływu i wysokość podnoszenia maksymalnie o 50 %. Dzięki funkcji SFC urządzenie przystosowuje się przez cały rok do warunków ekologicznych panujących w stawie, wspomaga biologię stawu poprzez zależny od temperatury obieg wody (tryb zimowy, tryb przejściowy i tryb letni).

Funkcja SFC jest włączana i wyłączana przy pompie. Funkcja SFC przyczynia się do zmniejszenia poboru mocy pompy, ponieważ bez tej funkcji pompa pracuje nieprzerwanie z maksymalną prędkością obrotową. Funkcja SFC nie działa w przypadku ustawienia suchego. W przypadku zastosowania skimmera, filtra satelitarnego lub sterownika InScenio OASE - w zależności od urządzenia, może być wskazane wyłączenie funkcji SFC.

Moc urządzenia jest regulowana jedynie za pomocą urządzenia do zarządzania zasilaniem OASE.

## Usuwanie usterek

Usterka	Przyczyna	Środki zaradcze
Urządzenie nie zasysa.	Brak napięcia sieciowego	Sprawdzić napięcie sieciowe
	Wirmik zablokowany, pompa pracuje na sucho	Oczyszczyć obudowę pompy, skontrolować przewody pod kątem zatkania
Niedostateczna wydajność	Zabrudzenie obudowy filtra lub filtra peryferyjnego	Czyszczenie
	Zatkany wąż	Przezczyścić wąż lub wymienić go
	Załamany wąż	Usunąć załamanie z węża, w przypadku uszkodzenia węża wymienić wąż
	Za duże opory przepływu w przewodach węzowych	Zredukować długość węża do niezbędnego minimum
	Pompa jest przeciążona. Wydajność jest automatycznie redukowana w celu zabezpieczenia.	<ul style="list-style-type: none"> <li>– Wyczyścić obudowę pompy</li> <li>– Zredukować temperaturę otoczenia (np. przestrzegać temperatury wody, zapobiec bezpośredniemu nasłonecznieniu)</li> <li>– W przypadku ustawienia w miejscu suchym zapewnić dostateczną wentylację</li> </ul>
Urządzenie wyłącza się po krótkim czasie pracy	Stopniowana końcówka węża nie została dopasowana do największej możliwej średnicy wewnętrznej węża.	Stopniowaną końcówkę węża należy tak skrócić, żeby odpowiadała największej średnicy wewnętrznej węża.
	Zatkana obudowa filtra Pompa pracuje na sucho	Wyczyścić obudowę filtra <ul style="list-style-type: none"> <li>– Skontrolować przewody pod kątem zatkania</li> <li>– Odpowietrzyć węże</li> <li>– Sprawdzić szczelność wszystkich połączeń</li> </ul>

## Czyszczenie i konserwacja



**U W A G A !** Niebezpieczne napięcie elektryczne.

**Możliwe skutki:** śmierć lub ciężkie obrażenia.

**Środki zabezpieczające:**

- Urządzenia i instalacje elektryczne o napięciu znamionowym  $U > 12 \text{ V AC}$  lub  $U > 30 \text{ V DC}$ , zanurzone w wodzie: Odłączyć urządzenia i instalacje od napięcia przed włożeniem rąk do wody.
- Przed rozpoczęciem prac przy urządzeniu należy odłączyć je od zasilania napięciem.
- Zabezpieczyć przed przypadkowym włączeniem.

---

Zalecenia dotyczące czyszczenia:

- Szczególnie starannie wyczyścić obudowę filtra pompy oraz zespół wirnika.
- 

- Nie stosować żadnych agresywnych środków czyszczących ani rozpuszczalników chemicznych, ponieważ może to spowodować uszkodzenie obudowy lub wywołać zakłócenie działania urządzenia.
- W przypadku trudnych do usunięcia osadów wapna zaleca się stosowanie następujących środków czyszczących:
  - Środek czyszczący PumpClean marki OASE.
  - Środek czyszczący dla gospodarstwa domowego nie zawierający octu ani chloru.
- Oczyszczyć pompę z zewnątrz.
  - Użyć miękkiej szcztotki do czyszczenia.
- Po oczyszczeniu starannie spłukać wszystkie części czystą wodą.

Zespół wirnika posiada silny magnes, który przyciąga cząsteczki magnetyczne (np. wióry żelaza).

- Przed zamontowaniem zespołu wirnika należy go dokładnie oczyścić z przyczepionych cząstek. Pozostawienie cząstek może spowodować nieodwracalne uszkodzenie zespołu wirnika i bloku silnika.

### Zdejmowanie obudowy filtra

K

Należy postępować w sposób następujący:

1. Otworzyć spinki przy obudowie filtra.
2. Zdjąć górną część obudowy filtra.
3. Odłączyć klamrę od pompy
4. Wyjąć pompę z dolnej części obudowy filtra i ściągnąć adapter ssania i regulator z pompy.

### Wyczyścić pompę

Warunek:

- Do przyłączy urządzenia nie są podłączone żadne węże.
- Obie części obudowy filtra są zdjęte. (→ Zdejmowanie obudowy filtra)

AquaMax Eco Premium 4000/6000/8000/10000

L

Należy postępować w sposób następujący:

1. Wykręcić śruby.
2. Ściągnąć element pośredni z korpusu pompy, uszczelkę typu o-ring i zespół wirnika.
3. Wszystkie części umyć szczotką pod bieżącą czystą wodą.
  - Sprawdzić, czy części nie są uszkodzone i w razie potrzeby wymienić je na nowe.
4. Zmontować, wykonując czynności opisane powyżej w odwrotnej kolejności.

AquaMax Eco Premium 12000/16000

M

Należy postępować w sposób następujący:

1. Wykręcić śruby.
2. Zdjąć obudowę pompy, potem zespół wirnika i płaską uszczelkę.
  - Przy ściąganiu zespołu wirnika może poluzować się łożysko promieniowe w obudowie silnika.
3. Wszystkie części umyć szczotką pod bieżącą czystą wodą.
  - Sprawdzić, czy części nie są uszkodzone i w razie potrzeby wymienić je na nowe.
4. Zmontować, wykonując czynności opisane powyżej w odwrotnej kolejności.
  - Sprawdzić, czy łożysko promieniowe jest prawidłowo osadzone w obudowie silnika. W razie potrzeby wcisnąć łożysko promieniowe naprzód szerokimi rowkami do osadzenia w obudowie silnika.

AquaMax Eco Premium 20000:

N

Należy postępować w sposób następujący:

1. Wykręcić śruby.
2. Zdjąć obie blachy adaptera, obudowę pompy z uszczelką typu o-ring i element pośredni obudowy.
3. Zdjąć zespół wirnika i płaską uszczelkę.
  - Przy ściąganiu zespołu wirnika może poluzować się łożysko promieniowe w obudowie silnika.
4. Wszystkie części umyć szczotką pod bieżącą czystą wodą.
  - Sprawdzić, czy części nie są uszkodzone i w razie potrzeby wymienić je na nowe.
5. Zmontować, wykonując czynności opisane powyżej w odwrotnej kolejności.
  - Sprawdzić, czy łożysko promieniowe jest prawidłowo osadzone w obudowie silnika. W razie potrzeby wcisnąć łożysko promieniowe naprzód szerokimi rowkami do osadzenia w obudowie silnika.

### Części ulegające zużyciu

- Jednostka wirnikowa
- Łożysko w bloku silnika



## Magazynowanie / Przechowywanie w okresie zimowym

Urządzenie jest odporne na działanie mrozu do temperatury minus 20 °C. W razie konieczności wyjęcia urządzenia ze stawu przeprowadzić gruntowne oczyszczenie za pomocą miękkiej szczotki i wody, skontrolować urządzenie pod względem uszkodzeń i przechowywać je w sposób zanurzony lub napełniony wodą. Nie zanurzać wtyczki sieciowej w wodzie!

## Naprawa

W niżej wymienionych przypadkach naprawa nie jest możliwa. Urządzenie musi zostać wymienione na nowe.

- Dla wadliwego elementu brak części zamiennej posiadającej atest OASE.
- Jeden z przewodów elektrycznych połączonych na stałe z urządzeniem jest uszkodzony lub skrócony.

## Usuwanie odpadów



### WSKAZÓWKA

Urządzenia nie wolno wyrzucać do pojemnika na odpady komunalne.

- Urządzenie uczynić nienadającym się do użytku poprzez odcięcie kabla zasilającego i oddać do utylizacji tylko poprzez przewidziany do tego system zwrotów.

## Części zamienne

Dzięki oryginalnym częściom zamiennym OASE urządzenie pozostaje bezpieczne i będzie nadal niezawodnie działać.

Rysunki i wykazy części zamiennych znajdują się na naszej stronie internetowej.



[www.oase-livingwater.com/czescizamienne](http://www.oase-livingwater.com/czescizamienne)

Překlad originálu Návodu k použití.

## **VAROVÁNÍ**

- Tento přístroj nesmí být používán dětmi do 8 let a kromě toho i osobami se sníženými fyzickými, sensorickými nebo mentálními schopnostmi nebo nedostatkem zkušeností a vědomostí, pokud nejsou pod dohledem nebo nebyly poučeny o bezpečném používání přístroje a mohou z tohoto důvodu vzniknout nebezpečí.
- Děti si nesmí s přístrojem hrát.
- Čištění a uživatelská údržba nesmí být prováděna dětmi bez dozoru.
- Přístroj musí být zajištěn pomocí ochranného zařízení chybného proudu s jmenovitým poruchovým proudem maximálně 30 mA.
- Přístroj zapojte pouze tehdy, shodují-li se elektrické údaje přístroje s údaji elektrického napájení. Údaje o přístroji se nachází na typovém štítku přístroje, na obalu nebo v tomto návodu.
- Může dojít ke smrti nebo těžkým zraněním elektrickým proudem! Dříve, než sáhnete do vody, odpojte všechny elektrické přístroje, které jsou ve vodě, od elektrické sítě.
- Přístroj provozujte pouze tehdy, pokud se ve vodě nezdržují žádné osoby.
- Přístroj nesmíte používat, pokud jsou poškozené elektrické vodiče nebo kryty.
- Poškozený přívodní kabel nelze vyměnit. Přístroj zlikvidujte.

## Bezpečnostní pokyny

### Elektrická instalace podle předpisů

- Elektrické instalace musí odpovídat národním ustanovením pro zřizovatele a smí je provádět pouze kvalifikovaný elektrikář.
- Za kvalifikovaného elektrikáře je považována osoba, která je na základě svého odborného vzdělání, znalostí a zkušeností způsobilá a oprávněná provádět jí zadané práce. Práce odborníka zahrnuje také rozeznání možného nebezpečí a dodržování příslušných místních a národních norem, předpisů a ustanovení.
- S případnými otázkami a potížemi se obraťte na kvalifikovaného elektrikáře.
- Prodlužovací vedení a elektrický rozvaděč (např. zásuvkový systém) musí být určeny k užití ve venkovním prostředí (odstříkující voda).
- Chraňte konektorové spoje před vlhkostí.
- Připojujte přístroj pouze ke správně instalované zásuvce.

### Bezpečný provoz

- Rotorová jednotka v přístroji obsahuje magnet se silným magnetickým polem, které může ovlivnit kardiostimulátory nebo implantované defibrilátory (ICD). Dodržujte vzdálenost nejméně 0,2 m mezi implantátem a magnetem.
- Nepřenášejte přístroj za elektrické vodiče ani jej za ně netahejte.
- Vodiče instalujte tak, aby byly chráněné před poškozením a pamatujte, že o ně nesmí nikdo zakopnout.
- Nikdy neprovádějte technické změny na zařízení.
- Na přístroji provádějte pouze práce, které jsou popsány.
- Pro přístroj používejte pouze originální náhradní díly a příslušenství.

### Pokyny k tomuto návodu k použití

Koupě tohoto výrobku **AquaMax Eco Premium 4000/6000/8000/10000/12000/16000/20000** byla dobrou volbou. Ještě před prvním použitím tohoto zařízení si pečlivě přečtěte návod k použití a dobře se s vaším novým zařízením seznámte. Veškeré práce na tomto a s tímto přístrojem mohou být prováděny jen podle přiloženého návodu. Bezpodmínečně dodržujte bezpečnostní pokyny pro správné a bezpečné používání. Tento návod k použití pečlivě uschovejte. Při změni vlastníka předejte i návod k použití.

### Výstražná upozornění v tomto návodu

#### Varovné pokyny

Varovné pokyny v tomto návodě jsou klasifikovány pomocí signálních slov, které označují míru nebezpečí.



#### VAROVÁNÍ

- Označuje možnou nebezpečnou situaci.
- Při nedodržení můžou být důsledkem smrt nebo těžká zranění.



#### OPATRŇ

- Označuje možnou nebezpečnou situaci.
- Při nedodržení můžou být důsledkem lehká nebo nepatrná zranění.



#### UPOZORNĚNÍ

Informace, které slouží pro lepší pochopení nebo předcházení možným materiálními škodám nebo škodám na životním prostředí.

#### Upozornění v tomto návodu

- A Odkaz na jeden z obrázků., např. obrázek A.
- Odkaz k jiné kapitole.

## Rozsah dodávky

<input type="checkbox"/> A	AquaMax Eco Premium 4000/6000/8000/10000/12000/16000/20000
Pol.	Popis
1	1 × AquaMax Eco Premium
2	1 × návod k použití
3	1 × odstupňovaná průchodka hadice s převlečnou maticí
4	1 × průchodka hadice s převlečnou maticí
5	1 × krytka

## Popis výrobku

Zařízení je filtrační a potoční čerpadlo s elektronicky regulovatelným čerpacím výkonem a patentovaným připojením volitelného filtračního příslušenství. Zařízení můžete umístit na suchu nebo ponořené. Miska filtru filtruje hrubou nečistotu a listí (jen ponořená).

### Použití v souladu s určeným účelem

Produkt popsáný v tomto návodu používejte pouze následujícím způsobem:

- Pro čerpání normální rybníční vody pro filtrační systémy, systémy vodopádů a potoků.
- Používejte pouze pro soukromé účely.
- Provoz při dodržení technických údajů.
- Provoz za dodržování přípustných hodnot vody. (→ Parametry vody)

Pro přístroj platí následující omezení:

- Nepoužívat ve vodách určených pro plavání.
- Nikdy nepoužívejte jiné kapaliny než vodu.
- Nikdy neprovozujte bez průtoku vody.
- Nepoužívat ve spojení s chemikáliemi, potravinami, lehce zápalnými nebo výbušnými látkami.
- Nenapojujte na domácí zásobování vodou.

### Konstrukce přístroje

<input type="checkbox"/> B	AquaMax Eco Premium 4000/6000/8000/10000/12000/16000/20000
Pol.	Popis
1	Horní miska filtru
2	Dolní miska filtru
3	Klip (k upevnění misek filtru)
4	Výstup (výtlačná strana)
5	Vstup (strana sání)
6	Regulátor vtoku

## Instalace a připojení

Zařízení může být instalováno buď jako ponořené (ve vodě) nebo na suchu (mimo vodu).

### Instalace ponořeného přístroje

U ponorné instalace je přístroj pro provoz vybaven jezírkovým filtrem, satelitním filtrem nebo hladinovým sběračem a jezírkovým filtrem. Filtr ani sběrač nejsou součástí dodávky.

Při postavení na suchu dodržujte následující podmínky:

- C
- Neprovozujte nikdy přístroj v plaveckém rybníku.
  - Síťová přípojka musí být instalována ve vzdálenosti minimálně 2 m od rybníku.
  - Čerpadlo postavte vodorovně na pevné podloží a pevně přišroubujte.

Zařízení provozujte s rybničním filtrem:

- D
- Vstup (strana sání) uzavřete krytkou.
- Výstup (výtlačná strana) spojte s rybničním filtrem. (→ Vytvoření připojení)

Zařízení provozujte se satelitním filtrem nebo hladinovým sběračem a rybničním filtrem:

- E
- Vstup (strana sání) spojte se satelitním filtrem nebo hladinovým sběračem. (→ Vytvoření připojení)
- Výstup (výtlačná strana) spojte s rybničním filtrem. (→ Vytvoření připojení)

### Instalace přístroje na suchu

Při instalaci na suchu se odstraní misky filtru. Čerpadlo se instaluje pomocí držáku.

Předpoklad:

- Misky filtru jsou odstraněny. (→ Odstranění misek filtru)

Při postavení na suchu dodržujte následující podmínky:

- F
- Provozujte zařízení nainstalované pouze pod hladinou vody.
- Plavecké jezírko nebo bazén, v němž se mohou zdržovat osoby:
  - Přístroj musí být nainstalovaný minimálně 2 m od vody.
- Přístroj nevystavujte přímému slunečnímu záření.
- Čerpadlo postavte vodorovně na pevné podloží a pevně přišroubujte.
- Dodržujte maximálně přípustnou teplotu prostředí. Event. zajistěte vynucené chlazení. (→ Technické údaje)

Postupujte následovně:

- G
- 1. Odstraňte upevňovací šrouby držáku v dolní misce držáku a vyjměte držák z dolní misky držáku.
- 2. Zasuňte pryžové nohy do otvorů na dolní straně držáku.
- 3. Čerpadlo opět nasadte do držáku a upevněte pomocí spon.
- 4. Připojte sací a výtlačné vedení. (→ Vytvoření připojení)
  - Potřebné montážní prvky jsou součástí příslušenství.

### Vytvoření připojení

Čerpací výkon je optimální při co největším průměru hadice.

- H
- Zkraťte odstupňovanou průchodku hadice (přizpůsobte vnitřnímu průměru hadice), nasuňte na vstup (strana sání), připevněte pomocí převlečné matice. Na ně nasuňte hadici (strana sání) a zajistěte ji správně hadicovou sponou.
  - Převlečnou matici utáhněte pevně rukou.
- Hadicovou průchodku, resp. odstupňovanou průchodku hadice nasuňte na výstup (výtlačná strana), připevněte pomocí převlečné stanice. Na ně nasuňte hadici (výtlačná strana) a zajistěte ji správně hadicovou sponou.
  - Převlečnou matici utáhněte pevně rukou.

Doporučení k použití odstupňované průchodky hadice / hadicové průchodky:

AquaMax Eco Premium 4000/6000

- Vstup (strana sání): Odstupňovaná průchodka hadice 25 až 38 mm (1 až 1½ ")
- Výstup (výtlačná strana): Koncovka hadice 38 mm (1½ ") / alternativně odstupňovaná průchodka hadice 25 až 38 mm (1 až ½ ")

AquaMax Eco Premium 8000/10000/12000/16000/20000

- Vstup (strana sání): Odstupňovaná průchodka hadice 25 až 38 mm (1 až 1½ ")
- Výstup (výtlačná strana): Hadicová průchodka 50 mm (2 ") / alternativně odstupňovaná průchodka hadice 25 až 38 mm (1 až 1½ ")

## Nastavení sacího regulátoru

Sací regulátor je v závislosti na provozu nastaven:

- Při provozu s uzavřeným druhým vstupem nastavte sací regulátor na 0.
- Při provozu se satelitním filtrem nebo hladinovým sběračem nastavte sací regulátor v rozmezí 1 až 4.

I

- Uvolněte uzávěr (táhněte ve směru sacího regulátoru) a současně posuňte sací regulátor do požadované polohy:
  - Poloha 0: Uzavřen druhý vstup. Voda je nasávána pouze ze skříně čerpadla (misky filtru).
  - Poloha 1 až 3: Voda se částečně nasaje přes kryt čerpadla (misky filtru) a druhý vstup.
  - Poloha 4: Maximálně otevřený druhý vstup. Voda se nasává přes druhý vstup.

## Uvedení do provozu

Zařízení se zapíná automaticky, když je zapojen přívod elektrického proudu.



### UPOZORNĚNÍ

Čerpadlo nesmí běžet nasucho. Jinak dojde ke zničení čerpadla.

- Během provozu musí být čerpadlo vždy ponořeno pod vodu.
- Pravidelně kontrolujte stav vody.
- Obecně zařízení musí být umístěno pod hladinu vody.



### POZOR

Nebezpečí zranění rychle rotujícími díly.

Monitorování teploty při přetížení přístroj vypne a po ochlazení opět automaticky zapne.

- Před prací na přístroji jej odpojte od napětí.

## Zapnutí přístroje

- Vytvořte přívod elektrického proudu.

Čerpadlo provádí při uvedení do provozu automaticky předprogramovaný autotest (**Environmental Function Control (EFC)**). Čerpadlo přitom projíždí různé počty otáček a rozeznává, zda je v běhu na sucho/zablokované nebo v ponořeném stavu. V případě běhu na sucho/zablokování se čerpadlo automaticky přibližně po 90 sekundách vypne. V případě poruchy přerušete napájení a "zaplavte čerpadlo" nebo odstraňte překážku. Pak můžete přístroj opět uvést do provozu.

## Vypnutí přístroje

- Odpojte přívod elektrického proudu.



### UPOZORNĚNÍ

Nové čerpadlo dosáhlo po několika provozních hodinách maximálního výkonu.

## Seasonal Flow Control (SFC)

J

AquaMax Eco Premium 12000/16000/20000

Při zapnuté funkci SFC optimalizuje čerpadlo samočinně množství vody a čerpací výšku. Přitom se množství vody a čerpací výška sníží až na 50 %. Pomocí SFC se přístroj přizpůsobuje celoročně odpovídající ekologii jezírka a podporuje cirkulaci vody v závislosti na teplotě biologie v jezírku (zimní provoz, přechodný provoz a letní provoz).

Funkce SFC se zapíná a vypíná na čerpadle. S SFC se snižuje příkon čerpadla, aniž by čerpadlo běželo s SFC permanentně s maximálními otáčkami. SFC nepracuje v osazení v suché jímce. Při použití hladinového sběrače, satelitního filtru nebo řídicí jednotky OASE InScenio může být podle podmínek zařízení vhodná funkce SFC vypnuta.

Výkon zařízení lze seřídit pouze pomocí přístroje pro řízení proudu OASE.

## Odstraňování poruch

Porucha	Příčina	Náprava
Přístroj nesaje	Není přítomno síťové napětí	Zkontrolujte síťové napětí
	Oběžné kolo blokováno / čerpadlo běží nasucho	Vyčistěte pouzdro čerpadla, zkontrolujte ucpání přívodního vedení
Nedostatečný výkon	Miska filtru nebo satelitní filtr je znečištěný	Vyčistěte
	Hadice je ucpaná	Vyčistit nebo vyměnit hadici
	Hadice je přelomená	Odstranit zlomení hadice, při poškození hadici vyměnit
	Příliš velké ztráty v hadicových vedeních	Zkrátit délku hadice na nezbytné minimum
	Čerpadlo je přetížené. Při vlastním čištění se výkon automaticky sníží.	<ul style="list-style-type: none"> <li>- Vyčistěte těleso čerpadla</li> <li>- Snižte okolní teplotu (např. dodržet teplotu vody, vyvarovat se přímému slunečnímu záření)</li> <li>- Při postavení na sucho se postarejte o dostatečné větrání</li> </ul>
Přístroj se po krátké době chodu vypne	Odstupňovaná průchodka hadice není přizpůsobena největšímu vnitřnímu průměru hadice	Zkraťte odstupňovanou průchodku hadice tak, aby odpovídala největšímu vnitřnímu průměru hadice
	Miska filtru je ucpaná	Vyčistit misku filtru
	Čerpadlo běží nasucho	<ul style="list-style-type: none"> <li>- Zkontrolujte ucpání přívodního vedení</li> <li>- Odvzdušněte hadice</li> <li>- Zkontrolujte těsnost připojení</li> </ul>

## Čištění a údržba



**POZOR!** Nebezpečné elektrické napětí.

**Možné následky:** Smrt nebo těžká újma na zdraví.

### Ochranná opatření:

- Elektrické přístroje a instalace s domezovacím napětím  $U > 12\text{ V AC}$  nebo  $U > 30\text{ V DC}$ , které leží ve vodě: Než sáhnete do vody, uveďte přístroje a instalace do stavu bez napětí.
- Před prací na přístroji jej odpojte od napětí.
- Zajistěte proti neúmyslnému opětovnému zapnutí.

---

Doporučení k čištění:

- Vyčistěte obzvláště jednotku oběžného kola a těleso čerpadla.
- 

- Nepoužívejte agresivní čisticí prostředky ani chemická ředidla, neboť by mohly poškodit plášť, nebo negativně ovlivnit funkce přístroje.
- Doporučené čisticí prostředky při obtížně odstranitelném zvrápenatění:
  - Čistič čerpadel PumpClean od OASE.
  - Domácí čističe bez obsahu octa a chlóru.
- Očistěte čerpadlo zvenčí.
  - Na pomoc si vezměte měkký kartáč.
- Po čištění důkladně opláchněte všechny díly čistou vodou.

Rotorová jednotka obsahuje silný magnet, který přitahuje magnetické částice (např. železné piliny).

- Při montáži zcela zbavte rotorovou jednotku ulpělých částic. Zůstávající částice mohou způsobit neopravitelné škody na rotorové jednotce a motorovém bloku.

**Odstranění misek filtru** K

Postupujte následovně:

1. Otevřete klipy na miskách filtru.
2. Sejměte horní misku filtru.
3. Uvolněte spony z čerpadla
4. Vyjměte čerpadlo z dolní misky filtru a stáhněte adaptér sání a regulátor z čerpadla.

**Vyčistit čerpadlo**

Předpoklad:

- K přípojkám zařízení nejsou připojeny žádné hadice.
- Misky filtru jsou odstraněny. (→ Odstranění misek filtru)

AquaMax Eco Premium 4000/6000/8000/10000

 L

Postupujte následovně:

1. Odstraňte šrouby.
2. Stáhněte středové pouzdro s tělesem čerpadla, O-kroužek a oběhovou jednotku.
3. Všechny díly vyčistěte kartáčem pod čistou vodou.
  - Zkontrolujte, zda nejsou díly poškozené, případně je vyměňte.
4. Montáž proveďte v opačném pořadí.

AquaMax Eco Premium 12000/16000

 M

Postupujte následovně:

1. Odstraňte šrouby.
2. Sejměte těleso čerpadla, pak stáhněte oběhovou jednotku a ploché těsnění.
  - Při vytahování oběhové jednotky se může uvolnit radiální ložisko v tělese motoru.
3. Všechny díly vyčistěte kartáčem pod čistou vodou.
  - Zkontrolujte, zda nejsou díly poškozené, případně je vyměňte.
4. Montáž proveďte v opačném pořadí.
  - Zkontrolujte, zda radiální ložisko sedí správně v tělese motoru. Pokud to je nutné, natlačte radiální ložisko širokými maticemi do usazení v tělese motoru.

AquaMax Eco Premium 20000

 N

Postupujte následovně:

1. Odstraňte šrouby.
2. Sejměte plechy adaptéru, těleso čerpadla s O-kroužkem a středové pouzdro.
3. Stáhněte oběhovou jednotku a ploché těsnění.
  - Při vytahování oběhové jednotky se může uvolnit radiální ložisko v tělese motoru.
4. Všechny díly vyčistěte kartáčem pod čistou vodou.
  - Zkontrolujte, zda nejsou díly poškozené, případně je vyměňte.
5. Montáž proveďte v opačném pořadí.
  - Zkontrolujte, zda radiální ložisko sedí správně v tělese motoru. Pokud to je nutné, natlačte radiální ložisko širokými maticemi do usazení v tělese motoru.

**Súčasťi podliehajúce opotrebeniu**

- Rotor
- Ložisko v motorovom bloku



## Uložení/zazimování

Přístroj je bezpečný v mrazu do minus 20 °C. Pokud byste přístroj skladovali mimo jezírko, proveďte důkladné vyčištění měkkým kartáčem a vodou, zkontrolujte ho na poškození a uložte ho ponořený nebo naplněný vodou. Vidlici přívodního vedení neponořujte do vody!

## Oprava

Při následujících událostech není možná oprava. Přístroj se musí vyměnit.

- Pro vadnou součást neexistuje náhradní díl schválený od OASE.
- Elektrické vedení, pevně spojené se zařízením, je poškozené nebo zkrácené.

## Likvidace



### UPOZORNĚNÍ

Toto zařízení nesmí být likvidováno společně s domovním odpadem.

- Přístroj znehodnotit odříznutím kabelu a zabránit dalšímu použití. Zlikvidovat vhodným systémem zpětného odběru.

## Náhradní díly

S originálními díly OASE zůstane zařízení bezpečné a bude nadále spolehlivě fungovat.

Výkresy náhradních dílů a náhradní díly naleznete na naší internetové stránce.



[www.oase-livingwater.com/nahradnidily](http://www.oase-livingwater.com/nahradnidily)

## **VÝSTRAHA**

- Tento prístroj môžu používať deti staršie ako 8 rokov a osoby so zníženými fyzickými, zmyslovými alebo mentálnymi schopnosťami alebo s nedostatočnými skúsenosťami a znalosťami, keď sú pod dohľadom alebo boli poučené o bezpečnom používaní prístroja a pochopili nebezpečenstvá, ktoré z toho vyplývajú.
- Deti sa s prístrojom nesmú hrať.
- Deti nesmú vykonávať čistenie a používateľskú údržbu.
- Prístroj musí byť zabezpečený ochranným zariadením proti chybnému prúdu s menovitým chybným prúdom, ktorý nie je väčší než 30 mA.
- Prístroj pripájajte iba vtedy, ak sa zhodujú elektrické údaje prístroja a jeho napájania. Údaje o prístroji sa nachádzajú na typovom štítku prístroja, na obale alebo v tomto návode na obsluhu.
- Smrť alebo ťažké zranenia spôsobené zásahom elektrického prúdu! Skôr než siahnete do vody, odpojte od siete všetky zariadenia, ktoré sa nachádzajú vo vode.
- Prístroj prevádzkujte len vtedy, ak sa vo vode nezdržiavajú osoby.
- Nepoužívajte zariadenie, ak sú elektrické prípojky alebo kryty poškodené.
- Poškodené pripojovacie vedenia sa nedajú nahradiť. Zlikvidujte prístroj.

## Bezpečnostné pokyny

### Elektrická inštalácia podľa predpisov

- Elektrické inštalácie musia zodpovedať národným predpisom pre zriaďovateľov inštalácie a môže ich vykonávať iba kvalifikovaný elektrikár.
- Za kvalifikovaného elektrikára sa považuje osoba, ktorá je na základe svojho odborného vzdelania, znalostí a skúsenosti schopná a oprávnená posudzovať a vykonávať zadané činnosti. Práca odborníka zahŕňa tiež rozpoznávanie možných nebezpečenstiev a rešpektovanie regionálnych a národných noriem, predpisov a nariadení.
- Pri otázkach a problémoch sa obráťte na kvalifikovaného elektrikára.
- Predlžovacie rozvody a rozdeľovač prúdu (napr. lišty so zásuvkami) musia byť vhodné na používanie v vonku (chránené pred striekajúcou vodou).
- Zástrčkové spoje chráňte pred vlhkosťou.
- Pripojte prístroj len na zásuvku inštalovanú podľa predpisov.

### Bezpečná prevádzka

- Rotor v prístroji obsahuje magnet so silným magnetickým poľom, ktoré môže negatívne ovplyvniť kardiostimulátory alebo implantované defibrilátory (ICD). Dodržte vzdialenosť minimálne 0,2 m medzi implantátom a magnetom.
- Prístroj neneste a neťahajte za elektrické vedenie.
- Vedenia uložte tak, aby boli chránené pred poškodeniami a dbajte na to, aby o ne nemohol nikto zakopnúť.
- Nikdy nevykonávajte technické zmeny na prístroji.
- Na prístroji vykonávajte iba popísané činnosti.
- Pre prístroj používajte len originálne náhradné diely a príslušenstvo.

### Pokyny k tomuto Návodu na použitie

S kúpou AquaMax Eco Premium 4000/6000/8000/10000/12000/16000/20000 ste urobili dobré rozhodnutie.

Pred prvým použitím prístroja si starostlivo prečítajte návod na použitie a oboznámte sa s prístrojom. Všetky práce na tomto prístroji a s týmto prístrojom smú byť vykonávané len podľa priloženého návodu.

Bezpodmienečne dodržiavajte bezpečnostné pokyny pre správne a bezpečné používanie.

Tento návod na použitie starostlivo uschovajte. Pri zmene vlastníka, prosím odovzdajte ďalej aj návod na použitie.

### Informácie o nebezpečenstve v tomto návode

#### Výstražné upozornenia

Výstražné pokyny v tomto návode sú klasifikované signálnymi slovami, ktoré indikujú mieru ohrozenia.



#### VÝSTRAHA

- Označuje možnú nebezpečnú situáciu.
- V prípade nerespektovania môže mať za následok smrť alebo najťažšie poranenia.



#### OPATRNĚ

- Označuje možnú nebezpečnú situáciu.
- V prípade nerespektovania môže byť následkom ľahké alebo zanedbateľné poranenie.



#### UPOZORNENIE

Informácie, ktoré slúžia na lepšie porozumenie alebo na predchádzanie možným vecným škodám alebo poškodeniu životného prostredia.

### Odkazy v tomto návode

A Odkaz na obrázok, napr. obrázok A.

→ Odkaz na inú kapitolu.

## Rozsah dodávky

<input type="checkbox"/> A	AquaMax Eco Premium 4000/6000/8000/10000/12000/16000/20000
Poz.	Opis
1	1 × AquaMax Eco Premium
2	1 × návod na použitie
3	1 × stupňovité hadicové hrdlo s prevlečnou maticou
4	1 × hadicové hrdlo s prevlečnou maticou
5	1 × kryt

## Popis výrobku

Prístroj je filtračné čerpadlo a čerpadlo potočného toku s elektronicky regulovateľným dopravným výkonom a patentovaným pripojením voliteľného filtračného príslušenstva. Prístroj sa môže inštalovať na suchu alebo ponorený. Filtračný kryt filtruje hrubé nečistoty a lístie (len v ponorenom stave).

### Použitie v súlade s určeným účelom

Výrobok opísaný v tomto návode používajte výlučne týmto spôsobom:

- Pre čerpanie normálnej rybníčnej vody pre filtračné systémy, vodopády a potoky.
- Používajte len na súkromné účely.
- Prevádzka pri dodržaní technických údajov.
- Prevádzka pri dodržaní prípustných hodnôt vody. (→ hodnoty vody)

Pro prístroj platia nasledujúce obmedzenia:

- Nepoužívať vo vodách určených pre plávanie.
- Nikdy neprevádzkujte s inými kvapalinami ako je voda.
- Nikdy neprevádzkujte bez prietoku vody.
- Nepoužívať v spojení s chemikáliami, potravinami, ľahko zápalnými alebo výbušnými látkami.
- Nepripájajte na domové vodovodné potrubie.

### Zloženie zariadenia

<input type="checkbox"/> B	AquaMax Eco Premium 4000/6000/8000/10000/12000/16000/20000
Poz.	Opis
1	Horný kryt filtra
2	Spodný kryt filtra
3	Spona (na upevnenie krytov filtra)
4	Výstup (tlaková strana)
5	Vstup (strana nasávania)
6	Regulátor vtoku

## Inštalácia a pripojenie

Prístroj môže byť inštalovaný buď ako ponorený (vo vode) alebo na suchu (mimo vody).

### Inštalácia zariadenia pod vodou

Pri ponorenej inštalácii sa prístroj pripravuje na prevádzku s filtrom rybníka, parabolickým filtrom alebo hladinovým zberačom a filtrom rybníka. Filter ani hladinový zberač nie je súčasťou rozsahu dodávky.

Pri inštalácii na suchu dodržiavajte nasledujúce podmienky:

- C
- Prístroj nikdy neprevádzkujte v jazierkach na kúpanie.
  - Sieťová prípojka sa musí nachádzať minimálne 2 m od brehu jazierka.
  - Čerpadlo postavte vodorovne na pevný podklad a priskrutkujte.

Prevádzka prístroja s filtrom rybníka:

- D
- Vstup (strana nasávania) uzatvorte krytom.
- Výstup (tlaková strana) spojte s filtrom rybníka. (→ Vytvorenie pripojení)

Prevádzka prístroja s parabolickým filtrom alebo hladinovým zberačom a filtrom rybníka:

- E
- Vstup (strana nasávania) spojte s parabolickým filtrom alebo hladinovým zberačom. (→ Vytvorenie pripojení)
- Výstup (tlaková strana) spojte s filtrom rybníka. (→ Vytvorenie pripojení)

### Suché osadenie zariadenia

Pri inštalácii na suchu sa odstraňujú kryty filtra. Čerpadlo sa inštaluje s držiakom.

Predpoklad:

- Kryty filtra sú odstránené. (→ Odstránenie krytov filtra)

Pri inštalácii na suchu dodržiavajte nasledujúce podmienky:

- F
- Prístroj inštalujte len pod hladinu vody.
- Plavecký bazén alebo bazén, v ktorom sa môžu zdržiavať osoby:
  - Prístroj inštalujte vo vzdialenosti minimálne 2 m od vody.
- Zariadenie nevystavujte priamemu slnečnému žiareniu.
- Čerpadlo postavte vodorovne na pevný podklad a priskrutkujte.
- Dodržiavajte maximálnu prípustnú teplotu okolia. Poprípade zabezpečte nútené chladenie. (→ Technické údaje)

Postupujte nasledovne:

- G
- 1. Odstráňte upevňovacie skrutky držiaka v spodnom kryte filtra a zo spodného krytu filtra vyberte držiak.
- 2. Gumené nôžky vložte do otvorov na spodnej strane držiaka.
- 3. Čerpadlo vložte späť do držiaka a opäť ho upevnite sponou.
- 4. Pripojte sacie a tlakové vedenie. (→ Vytvorenie pripojení)
  - Potrebné montážne príslušenstvo je obsiahnuté v balení.

### Vytvorenie pripojení

Čerpací výkon je optimálny pri čo najväčšom vnútornom priemere hadice.

- H
- Stupňovité hadicové hrdlo skráťte (prispôbte vnútornému priemeru hadice), nasadte na vstup (strana nasávania), upevnite pomocou prevlečnej matice. Nato nasadte hadicu (strana nasávania) a riadne ju zaistíte hadicovou sponou.
  - Prevlečnú maticu utiahnite rukou.
- Hadicové hrdlo, resp. stupňovité hadicové hrdlo nasadte na výstup (tlaková strana), upevnite pomocou prevlečnej matice. Nato nasadte hadicu (tlaková strana) a riadne ju zaistíte hadicovou sponou.
  - Prevlečnú maticu utiahnite rukou.

Odporúčanie pre použitie stupňovitého hadicového hrdla/hadicového hrdla:

AquaMax Eco Premium 4000/6000

- Vstup (strana nasávania): stupňovité hadicové hrdlo 25 až 38 mm (1 až 1½ ")
- Výstup (tlaková strana): hadicové hrdlo 38 mm (1½ ")/alternatívne stupňovité hadicové hrdlo 25 až 38 mm (1 až 1½ ")

AquaMax Eco Premium 8000/10000/12000/16000/20000

- Vstup (strana nasávania): stupňovité hadicové hrdlo 25 až 38 mm (1 až 1½ ")
- Výstup (tlaková strana): hadicové hrdlo 50 mm (2 ")/alternatívne stupňovité hadicové hrdlo 25 až 38 mm (1 až 1½ ")

### Nastavenie vstupného regulátora

Vstupný regulátor sa nastavuje podľa danej prevádzky:

- Pri prevádzke s uzatvoreným druhým vstupom uveďte vstupný regulátor do polohy 0.
- Pri prevádzke s parabolickým filtrom alebo hladinovým zberačom nastavte vstupný regulátor v rozsahu od 1 do 4.

I

- Povoľte zaistenie (potiahnite v smere vstupného regulátora) a súčasne posuňte vstupný regulátor do želanej pozície:
  - Poloha 0: Druhý vstup uzatvorte. Voda sa bude nasávať len cez kryt (misky filtra).
  - Poloha 1 až 3: Voda sa bude nasávať čiastočne cez puzdro (misky filtra) a cez druhý vstup.
  - Poloha 4: Druhý vstup max. otvorený. Voda sa bude nasávať len cez druhý vstup.

### Uvedenie do prevádzky

Prístroj sa zapína automaticky, keď je zapojený prívod elektrického prúdu.



#### UPOZORNENIE

Čerpadlo nesmie bežať nasucho. V opačnom prípade sa čerpadlo zničí.

- Počas prevádzky musí byť čerpadlo neustále zaplavené.
- Pravidelne kontrolujte výšku hladiny vody.
- Prístroj musí byť umiestnený zásadne pod hladinou vody.



#### POZOR

Nebezpečenstvo poranenia spôsobené rýchlo sa otáčajúcimi dielmi.

Kontrola teploty automaticky vypína prístroj pri preťažení a po ochladení ho opäť automaticky zapne.

- Pred prácami na prístroji prístroj prepnite do stavu bez napätia.

### Zapnutie prístroja

- Vytvorte prívod elektrického prúdu.

Čerpadlo vykonáva pri uvedení do prevádzky automaticky predprogramovaný autotest (**Environmental Function Control (EFC)**). Čerpadlo rozoznáva, či je v behu na sucho/zablokovaní alebo v ponorenom stave. V prípade behu na sucho/pri zablokovaní sa čerpadlo automaticky cca po 90 sekundách vypne. V prípade poruchy prerušte prívod prúdu a „zaplavte čerpadlo“, príp. odstráňte prekážku. Potom môžete opäť prístroj uviesť do prevádzky.

### Vypnutie prístroja

- Odpojte prívod elektrického prúdu.



#### UPOZORNENIE

Úplne nové čerpadlo dosiahne maximálny čerpací výkon až po niekoľkých prevádzkových hodinách.

### Seasonal Flow Control (SFC)

J

AquaMax Eco Premium 12000/16000/20000

Pri zapnutej funkcii SFC čerpadlo samostatne optimalizuje množstvo vody a dopravnú výšku. Množstvo vody a dopravná výška sa pritom zníži až do 50 %. Pomocou funkcie SFC sa prístroj prispôbuje celoročne zodpovedajúcej ekológii jazierka a podporuje cirkuláciu vody v závislosti na teplotnej biológii v jazierku (zimná prevádzka, prechodná prevádzka a letná prevádzka).

Funkcia SFC sa zapína a vypína na čerpadle. Funkciou SFC sa znižuje príkon čerpadla, bez funkcie SFC je čerpadlo prevádzkované permanentne s maximálnymi otáčkami. SFC nefunguje v prípade montáže na sucho. Pri použití hladinového zberača, satelitného filtra alebo regulačného prístroja OASE InScenio môže byť podmienené zariadením vhodné, SFC vypnúť.

Výkon zariadenia je možné regulovať iba prostredníctvom prístroja OASE na riadenie prúdu.

## Odstráňte poruchu

Porucha	Príčina	Náprava
Prístroj nesaje	Nie je pripojené na sieť	Skontrolujte sieťové napätie
	Obežné koleso blokované, čerpadlo beží nasucho	Vyčistite teleso čerpadla, skontrolujte upchatie prívodov
Nedostatočný výkon	Kryt filtra/satelitný filter znečistený	Vyčistite
	Hadica je upchatá	Čistenie alebo výmena hadice
	Hadica je zalomená	Odstráňte zalomenie hadice a v prípade poškodenia vymeňte hadicu
	Príliš veľké straty v hadicových vedeniach	Skrátte dĺžku hadice na nevyhnutné minimum
	Čerpadlo je preťažené. Pre samoochranu sa výkon automaticky zníži.	<ul style="list-style-type: none"> <li>- Vyčistite teleso čerpadla</li> <li>- Znížte okolitú teplotu (napr. dodržte teplotu vody, chráňte pred priamym slnečným žiarením)</li> <li>- Pri inštalácii na suchu sa postarajte o dostatočné vetranie</li> </ul>
Stupňovité hadicové hrdlo nie je prispôbené na najväčší možný vnútorný priemer hadice	Stupňovité hadicové hrdlo skráťte natoľko, aby zodpovedalo najväčšiemu možnému vnútornému priemeru hadice	
Prístroj po krátkej dobe behu vypne	Miska filtra je upchatá	Vyčistiť misku filtra
	Čerpadlo beží nasucho	<ul style="list-style-type: none"> <li>- Skontrolujte upchatie prívodov</li> <li>- Odvzdušnite hadice</li> <li>- Skontrolujte tesnosť spojov</li> </ul>

## Čistenie a údržba



**POZOR!** Nebezpečné elektrické napätie.

**Možné následky:** Smrť alebo ťažké poranenia.

**Ochranné opatrenia:**

- Elektrické prístroje a inštalácie s menovitým napätím  $U > 12$  V AC alebo  $U > 30$  V DC, ktoré sa nachádzajú vo vode: Prístroje a inštalácie odpojte od napätia skôr, ako siiahnete do vody.
- Pred prácami na prístroji prístroj prepnite do stavu bez napätia.
- Zaisťte ho proti neúmyselnému opätovnému zapnutiu.

Odporúčanie pre čistenie:

- Na čerpadle vyčistite predovšetkým obežnú jednotku a teleso čerpadla.

- Nepoužívajte agresívne čistiace prostriedky alebo chemické roztoky, pretože poškodíte teleso alebo môžete narušiť funkciu prístroja.
- Odporúčané čistiace prostriedky pri silnom usadzovaní vápnika:
  - čistič čerpadiel PumpClean od spoločnosti OASE.
  - čistiaci prostriedok bez obsahu octu a chlóru.
- Čerpadlo vyčistíte zvonku.
  - Na uľahčenie použite mäkkú kefu.
- Po čistení všetky diely dôkladne opláchnite čistou vodou.

Rotor obsahuje silný magnet, ktorý priťahuje magnetické častice (napr. železné piliny).

- Rotor pri montáži kompletne zbavte zachytených častíc. Neodstránené častice môžu spôsobiť nenapraviteľné škody na rotore a bloku motora.

**Odstránenie krytov filtra** K

Postupujte nasledovne:

1. Otvorte spony na krytoch filtra.
2. Odnímate horný kryt filtra.
3. Uvoľnite svorku z čerpadla
4. Čerpadlo vyberte zo spodného krytu čerpadla a sací adaptér a regulátor stiahnite z čerpadla.

**Vyčistiť čerpadlo**

Predpoklad:

- Na prípojky prístroja nie sú pripojené žiadne hadice.
- Kryty filtra sú odstránené. (→ Odstránenie krytov filtra)

AquaMax Eco Premium 4000/6000/8000/10000

 L

Postupujte nasledovne:

1. Odstráňte skrutky.
2. Stiahnite medziteleso s telesom čerpadla, O-kružkom a obežnou jednotkou.
3. Všetky diely očistíte kefkou pod tečúcou vodou.
  - Skontrolujte poškodenie súčiastok a príp. ich vymeňte.
4. Namontujte v opačnom poradí.

AquaMax Eco Premium 12000/16000

 M

Postupujte nasledovne:

1. Odstráňte skrutky.
2. Odnímate teleso čerpadla, potom stiahnite obežnú jednotku a ploché tesnenie.
  - Pri vyťahovaní obežnej jednotky sa môže uvoľniť radiálne ložisko v telese motora.
3. Všetky diely očistíte kefkou pod tečúcou vodou.
  - Skontrolujte poškodenie súčiastok a príp. ich vymeňte.
4. Namontujte v opačnom poradí.
  - Skontrolujte, či radiálne ložisko správne sedí v telese motora. Ak je to potrebné, radiálne ložisko zatlačte do uloženia v telese motora širokými drážkami dopredu

AquaMax Eco Premium 20000

 N

Postupujte nasledovne:

1. Odstráňte skrutky.
2. Odnímate oba adaptérové plechy, teleso čerpadla s O-kružkom a medziteleso.
3. Stiahnite obežnú jednotku a ploché tesnenie.
  - Pri vyťahovaní obežnej jednotky sa môže uvoľniť radiálne ložisko v telese motora.
4. Všetky diely očistíte kefkou pod tečúcou vodou.
  - Skontrolujte poškodenie súčiastok a príp. ich vymeňte.
5. Namontujte v opačnom poradí.
  - Skontrolujte, či radiálne ložisko správne sedí v telese motora. Ak je to potrebné, radiálne ložisko zatlačte do uloženia v telese motora širokými drážkami dopredu

**Súčasti podliehajúce opotrebeniu**

- Obežná jednotka
- Ložisko v bloku motora



## Uloženie/prezimovanie

Prístroj je bezpečný v mraze do mínus 20 °C. Pokiaľ by ste prístroj skladovali mimo jazierko, vykonajte dôkladne vyčistenie mäkkou kefou a vodou, skontrolujte ho na poškodenie a uložte ho ponorený alebo naplnený vodou. Vidlicu prívodného vedenia neponárajte do vody!

## Oprava

Pri nasledujúcich udalostiach nie je oprava možná. Prístroj sa musí vymeniť.

- Pre poškodený konštrukčný diel neexistuje žiadny náhradný diel, ktorý je schválený spoločnosťou OASE.
- Je poškodené alebo skrátene elektrické vedenie, ktoré je pevne spojené s prístrojom.

## Likvidácia



### UPOZORNENIE

Tento prístroj sa nesmie likvidovať spolu s domovým odpadom.

- Prístroj znefunkčnite odrezaním kábla a zlikvidujte ho cez príslušný zberný systém.

## Náhradné diely

S originálnymi dielmi od firmy OASE zostane prístroj bezpečný a bude aj naďalej spoľahlivo fungovať. Výkresy náhradných dielov a náhradné diely možno nájsť na našich internetových stránkach.



[www.oase-livingwater.com/spareparts\\_INT](http://www.oase-livingwater.com/spareparts_INT)

## OPOZORILO

- To napravo lahko uporabljajo otroci, stari 8 let in več, ter osebe z zmanjšanimi telesnimi, zaznavnimi ali psihičnimi sposobnostmi ali osebe s pomanjkanjem izkušenj in znanja, če so pri tem pod nadzorom ali so bile seznanjene z varno uporabo naprave in razumejo posledične nevarnosti.
- Otroci se ne smejo igrati z napravo.
- Čiščenja in uporabniškega vzdrževanja ne smejo izvajati otroci, ki so brez nadzora.
- Napravo morate zavarovati z varovalno napravo za okvarni tok z odmero okvarnega toka maksimalno 30 mA.
- Napravo smete priključiti samo, če se električni podatki naprave ujemajo s podatki električnega napajanja. Podatke o napravi najdete na tipski tablici na napravi, na embalaži ali v teh navodilih.
- Možnosti smrti ali hudih telesnih poškodb zaradi električnega udara! Preden posegate v vodo, odklopite z omrežja vse naprave, ki se nahajajo v vodi.
- Naprava lahko obratuje le, če v vodi ni ljudi.
- Naprave ne uporabljajte, če so električni kabli ali ohišje poškodovani.
- Okvarjene priključne napeljave ni mogoče zamenjati. Odvrzite napravo med odpadke.

## Varnostna navodila

### Pravilna električna namestitvev

- Električne instalacije morajo ustrezati nacionalnim graditeljskim določilom in jih sme prevzeti samo strokovnjak za elektriko.
- Oseba velja za strokovnjaka za elektriko, ko je kvalificiran zaradi svoje strokovne izobrazbe, znanja in izkušenj in je upravičen, da poveri in presodi delo in ga izvede. Delo strokovnjaka zajema tudi spoznavanje možnih nevarnosti in opazovanje zadevnih regionalnih in nacionalnih norm, predpisov in določil.
- Če imate kakršnakoli vprašanja in probleme, se obrnite na strokovnjaka.
- Podaljšek napeljave in električni delilnik (npr. razdelilniki z več vtičnicami) morata biti primerna za uporabo na prostem (zaščitena pred škropljenjem).
- Vtično povezavo zaščitite pred vlago.
- Napravo je dovoljeno priključiti le v instalirano vtičnico, ki je v skladu s predpisi.

### Varna uporaba

- Tekalna enota v napravi vsebuje magnete, ki ustvarjajo močno magnetno polje, to pa lahko vpliva na srčne spodbujevalnike ali vsajene defibrilatorje (ICD). Vsadek in magnet morajo ostati ločeni vsaj 0,2 m.
- Naprave med nošenjem ne držite ali vlecite za električni kabel.
- Vode polagajte tako, da so zaščiteni pred poškodbami, hkrati pa pazite, da nihče ne more pasti čez njih.
- Na napravi ni dovoljeno izvajati tehničnih sprememb.
- Na napravi opravljajte samo tista dela, ki so opisana.
- Za napravo uporabljajte samo originalne nadomestne dele in pribor.

### Opozorila k navodilom za uporabo

Z nakupom tega izdelka **AquaMax Eco Premium 4000/6000/8000/10000/12000/16000/20000** ste dobro izbrali.

Pred prvo uporabo natančno preberite navodila za uporabo naprave in dobro spoznajete napravo. Vsa dela na in z tem aparatom se smejo izvajati samo v skladu s pričujočimi navodili za uporabo.

Obvezno upoštevajte varnostna navodila za varno in pravilno uporabo.

Navodila za uporabo skrbno shranite. V primeru menjave lastnika priložite napravi tudi navodila za uporabo.

### Opozorila v teh navodilih

#### Opozorila

Opozorila v teh navodilih so razvrščena s signalnimi besedami, ki prikazujejo stopnjo nevarnosti.



#### OPOZORILO

- Opisuje morebitno nevarno situacijo.
- Pri neupoštevanju lahko pride do smrti ali hudih telesnih poškodb.



#### PREDVIDNO

- Opisuje morebitno nevarno situacijo.
- Pri neupoštevanju lahko pride do lahkih ali majhnih telesnih poškodb.



#### OPOMBA

Informacije, ki so namenjene boljšemu razumevanju ali preprečevanju morebitne materialne ali okoljske škode.

### Reference v teh navodilih

- A Sklic na eno sliko, npr. sliko A.
- Sklic na neko drugo poglavje.

## Vsebina pošiljke

<input type="checkbox"/> A	AquaMax Eco Premium 4000/6000/8000/10000/12000/16000/20000
Postavka	Opis
1	1 × AquaMax Eco Premium
2	1 × navodila za uporabo
3	1 × stopenjski cevni nastavek s prekrivno matico
4	1 × cevni nastavek s prekrivno matico
5	1 × pokrov

## Opis izdelka

Filtrirna črpalka za vodni tok s črpalno zmogljivostjo, ki jo je mogoče elektronsko regulirati, in z možnostjo priključitve izbirne filtrirne opreme. Napravo je možno postaviti na suhem ali v vodi. Filtrska lupina filtrira večjo umazanijo in listje (le v vodi).

## Pravilna uporaba

Izdelek, opisan v tem priročniku, uporabljajte le na naslednji način:

- Za črpanje običajne vode iz ribnikov za filtrirne sisteme, sisteme slapov in potočne sisteme.
- Samo za zasebno uporabo.
- Obratovanje ob upoštevanju tehničnih podatkov.
- Obratovanje ob upoštevanju dovoljenih vodnih vrednosti. (→ Vodne vrednosti)

Za napravo veljajo naslednje omejitve:

- Nikoli ne uporabljajte v plavalnih ribnikih.
- Nikoli ne filtrirajte drugih tekočin kot vodo.
- Nikoli ne delajte brez pretoka vode.
- Ne uporabljajte v povezavi s kemikalijami, živili, lahko vnetljivimi ali eksplozivnimi materiali.
- Ne priključite na hišni vodovod.

## Zgradba naprave

<input type="checkbox"/> B	AquaMax Eco Premium 4000/6000/8000/10000/12000/16000/20000
Postavka	Opis
1	Vrhnja filtrska lupina
2	Spodnja filtrska lupina
3	Pritrdilna sponka (za pritrditev filtrskih lupin)
4	Izhod (tlačna stran)
5	Vhod (sesalna stran)
6	Vstopni regulator

## Postavitev in priklop

Napravo lahko namestite tako, da bo potopljen (v vodi) ali na suhem (zunaj vode).

### Postavitev naprave pod gladino

Pri potopljeni namestitvi napravo na uporabo pripravite z ribniškim filtrom, zunanjim filtrom ali posnemalnikom in ribniškim filtrom. Filter in posnemalnik ne spadata v obseg dobave.

Pri postavitvi na suhem je treba upoštevati naslednje pogoje:

- C
- Naprava ne sme nikoli obratovati v kopalnem ribniku.
- Omrežni priključek mora biti nameščen vsaj 2 m od ribnika.
- Postavite črpalko vodoravno na trdno podlago in jo čvrsto privijte.

Uporaba naprave s filtrom ribnika:

- D
- Zaprite vhod (sesalna stran) s pokrovom.
- Izhod (tlačna stran) povežite s filtrom ribnika. (→ Vzpostavitev priključkov)

Uporaba naprave s satelitskim filtrom ali posnemalnikom in filtrom ribnika:

- E
- Vhod (sesalna stran) povežite s satelitskim filtrom ali posnemalnikom. (→ Vzpostavitev priključkov)
- Izhod (tlačna stran) povežite s filtrom ribnika. (→ Vzpostavitev priključkov)

### Postavitev naprave na suhem

Pri namestitvi na suhem odstranite filterske lupine. Črpalka je nameščena z držalom.

Predpogoj:

- Filterske lupine so odstranjene. (→ Odstranite filterske lupine)

Pri postavitvi na suhem je treba upoštevati naslednje pogoje:

- F
- Napravo namestite le pod vodno gladino.
- Plavalno jezerce ali bazen, v katerem se lahko zadržujejo ljudje:
  - Naprava mora biti nameščena najmanj 2 m od vode.
- Naprave ne izpostavljajte neposrednemu sončnemu sevanju.
- Postavite črpalko vodoravno na trdno podlago in jo čvrsto privijte.
- Upoštevajte največjo dovoljeno temperaturo okolice. Po potrebi poskrbite za prisilno hlajenje. (→ Tehnični podatki)

Postopek je naslednji:

- G
- 1. Odstranite pritrdilne vijake na držalo v spodnji filterski lupini in držalo vzemite iz spodnje filterske lupine.
- 2. Gumijaste nogice vtaknite v ustrezne luknje na spodnjem delu držala.
- 3. Črpalko znova položite v držalo in jo fiksirajte z zaponko.
- 4. Priklopite sesalni in tlačni vod. (→ Vzpostavitev priključkov)
  - Pribor za montažo je priložen.

### Vzpostavitev priključkov

Zmogljivost črpanja je optimalna pri največjem notranjem premeru cevi.

- H
- Stopenjski cevni nastavek skrajšajte (prilagodite ga notranjemu premeru cevi), nataknite ga na vhod (sesalna stran) in ga pritrdite s prekrivno matico. Nataknite cev (sesalna stran) in jo pritrdite s cevno skodelo.
  - Ročno zategnite prekrivno matico.
- Cevni nastavek oziroma stopenjski cevni nastavek nataknite na izhod (tlačna stran) in ga pritrdite s prekrivno matico. Nataknite cev (tlačna stran) in jo pritrdite s cevno skodelo.
  - Ročno zategnite prekrivno matico.

Priporočilo glede uporabe stopenjskega cevne nastavka/cevne nastavka:

AquaMax Eco Premium 4000/6000

- Vhod (sesalna stran): stopenjski cevni nastavek, 25 do 38 mm (1 do 1½ ")
- Izhod (tlačna stran): cevni nastavek 38 mm (1½ ")/alternativno stopenjski cevni nastavek 25 do 38 mm (1 do 1½ ")

AquaMax Eco Premium 8000/10000/12000/16000/20000

- Vhod (sesalna stran): stopenjski cevni nastavek, 25 do 38 mm (1 do 1½ ")
- Izhod (tlačna stran): cevni nastavek 50 mm (2 ")/alternativno stopenjski cevni nastavek 25 do 38 mm (1 do 1½ ")

## Nastavitev vstopnega regulatorja

Vstopni regulator se nastavi glede na obratovanje:

- Pri delovanju z zaprtim drugim vhodom postavite vstopni regulator v položaj 0.
- Pri delovanju s satelitskim filtrom ali posnemalnikom postavite vstopni regulator v položaj 1 do 4.

I

- Sprostite zaporo (povlecite v smeri vstopnega regulatorja) in hkrati potisnite vstopni regulator v zeleni položaj:
  - Položaj 0: drugi vhod zaprt. Voda se vsesava samo prek ohišja (filtrskih lupin).
  - Položaj 1 do 3: voda se vsesava prek ohišja (filtrskih lupin) in prek drugega vhoda.
  - Položaj 4: drugi vhod je maksimalno odprt. Voda se vsesava samo prek drugega vhoda.

## Zagon

Ko je vzpostavljena omrežna povezava, se naprava vključi samodejno.



### NASVET

Črpalka ne sme delovati na suho. V nasprotnem primeru se lahko okvari.

- Med obratovanjem je treba črpalko stalno zračiti.
- Redno preverjajte vodno gladino.
- Naprava mora biti nameščena pod vodno gladino.



### PREVIDNO

Nevarnost poškodb zaradi hitro vrtečih se delov.

Nadzor temperature pri obremenitvi samodejno izklopi napravo in jo po ohladitvi ponovno vklopi.

- Preden začnete izvajati dela na napravi, jo odklopite iz električnega omrežja.

## Vklop naprave

- Vzpostavite električno napajanje.

Potem ko napravo zaženete, črpalka izvaja predprogramirani samodejni preskus delovanja (**okoljsko reguliranje – Environmental Function Control (EFC)**). Črpalka zazna, ali se nahaja v stanju teka na suho, blokade, oziroma ali je potopljena. V primeru teka na suho ali blokade se črpalka samodejno izključi po pribl. 90 sekundah. V primeru motnje prekinite napajanje z električnim tokom in »potopite črpalko« oz. odstranite oviro. Ko odpravite napako, lahko ponovno zaženete napravo.

## Izklop naprave

- Prekinite električno napajanje.



### NAVODILO

Popolnoma nova črpalka šele po nekaj urah delovanja doseže maksimalno moč črpanja.

## Seasonal Flow Control (SFC)

J

AquaMax Eco Premium 12000/16000/20000

Črpalka pri vklopljeni funkciji SFC samostojno optimizira količino vode in višino črpanja. Pri tem se količina vode in višina črpanja zmanjšata do 50 %. Funkcija SFC zagotovi avtonomno celoletno prilagajanje naprave ekološkim pogojem v ribniku in s kroženjem vode, ki je odvisno od temperature, podpira biologijo ribnika (obratovanje pozimi, obratovanje v prehodnem obdobju, obratovanje poleti).

Funkcijo SFC se vklopi in izklopi na črpalci. S funkcijo SFC se zmanjša moč črpalke, brez funkcije SFC pa črpalka neprestano deluje pri največjem številu obratov. Funkcija SFC ne deluje, če napravo postavite na suho. Za uporabo skimerja, satelitskega filtra ali krmilne naprave OASE InScenio, velja priporočilo, ki je odvisno od naprave, da je treba izključiti funkcijo SFC.

Moč naprave se lahko regulira samo naprave za upravljanje z elektriko OASE.

## Odpravljanje motenj

Motnja	Vzrok	Ukrep
Naprava ne sesa.	Ni omrežne napetosti.	Preverite omrežno napetost.
	Tekalno kolo blokirano, črpalka deluje na suho.	Očistite ohišje črpalke, pregledajte napeljavo, da ni zamašena.
Nezadostna zmogljivost.	Zamazana filtrska lupina ali satelitski filter.	Čiščenje
	Zamašena cev.	Čiščenje ali zamenjava cevi.
	Prepognjena cev.	Zgladite cev, če je poškodovana, jo zamenjajte.
	Previsoke izgube v cevni napeljavi.	Dolžino cevi zmanjšajte na najni minimum.
	Črpalka je preobremenjena. Zmogljivost se samodejno zniža zaradi samodejne zaščite.	<ul style="list-style-type: none"> <li>– Očistite ohišje črpalke.</li> <li>– Znižajte temperaturo okolice (npr. ohranite temperaturo vode in se izogibajte neposredni sončni svetlobi).</li> <li>– Pri postavitvi na suhem zagotovite zadostno zračenje.</li> </ul>
Stopenjski cevni nastavek ni prilagojen največjemu možnemu notranjemu premeru cevi.	Stopenjski cevni nastavek skrajšajte, da ustreza največjemu možnemu notranjemu premeru cevi.	
Naprava se po krajšem času izklopi.	Filtrska lupina zamašena.	Očistite filtrsko lupino.
	Črpalka deluje na suho.	<ul style="list-style-type: none"> <li>– Preverite napeljavo, da ni zamašena.</li> <li>– Odzračite cevi.</li> <li>– Preverite, ali so vsi priključki dobro zatesnjeni.</li> </ul>

## Čiščenje in vzdrževanje



**POZOR!** Nevarna električna napetost.

**Mogoče posledice:** Smrt ali hude poškodbe.

**Zaščitni ukrepi:**

- Električne naprave in instalacije z nazivno napetostjo  $U > 12$  V AC ali  $U > 30$  V DC, ki so nameščene v vodi: Naprave in instalacije izključite iz električnega omrežja, preden sežete v vodo.
- Preden začnete izvajati dela na napravi, napravo izključite iz električnega omrežja.
- Zaščitite jo pred nenadzorovanim ponovnim vklopom.

Priporočilo za čiščenje:

- Na črpalki očistite predvsem tekalno enoto in ohišje črpalke.

- Ne uporabljajte agresivnih čistil ali kemijskih raztopin, ker lahko poškodujejo ohišje ali vplivajo negativno na delovanje naprave.
- Priporočeno čistilno sredstvo pri trdovratnih poapnitvah:
  - Čistilo za črpalke PumpClean družbe OASE.
  - Hišna čistila, ki ne vsebujejo kisa ali klora.
- Črpalko očistite od zunaj.
  - Za podporo uporabite mehko krtačo.
- Po čiščenju morate vse dele temeljito izprati z vodo.

Tekalna enota vsebuje močne magnete, ki privlačijo magnetne delce (npr. železne opilke).

- Tekalna enota morate pri vgradnji popolnoma očistiti sprjetih delcev. Delci, ki ostanejo sprjeti, lahko povzročijo nepopravljive poškodbe na tekalni enoti in bloku motorja.

### **Odstranite filtrske lupine**

K

Postopek je naslednji:

1. Odprite pritrdilne sponke na filtrskih lupinah.
2. Snemite vrhno filtrsko lupino.
3. Odstranite zaponko s črpalke.
4. Črpalko vzemite iz spodnje filtrske lupine in snemite sesalni adapter in regulator s črpalke.

### **Očistite črpalko**

Predpogoj:

- Na priključke naprave niso pritrjene nobene cevi.
- Filtrske lupine so odstranjene. (→ Odstranite filtrske lupine)

AquaMax Eco Premium 4000/6000/8000/10000

L

Postopek je naslednji:

1. Odstranite vijake.
2. Snemite vmesno ohišje z ohišjem črpalke, O-obroč in tekalno enoto.
3. Vse dele očistite s krtačo pod tekočo vodo.
  - Preverite, ali so sestavni deli poškodovani, in jih po potrebi zamenjajte.
4. Sestavite v nasprotnem vrstnem redu.

AquaMax Eco Premium 12000/16000

M

Postopek je naslednji:

1. Odstranite vijake.
2. Snemite ohišje črpalke, nato pa izvlecite tekalno enoto in ploščato tesnilo.
  - Med odstranjevanjem tekalne enote se lahko odvijajo radialni ležaji v motornem ohišju.
3. Vse dele očistite s krtačo pod tekočo vodo.
  - Preverite, ali so sestavni deli poškodovani, in jih po potrebi zamenjajte.
4. Sestavite v nasprotnem vrstnem redu.
  - Preverite, če je radialni ležaj ustrezno nameščen v motornem ohišju. Po potrebi radialni ležaj s širokim utorom potisnite naprej, da se namesti v motorno ohišje.

AquaMax Eco Premium 20000

N

Postopek je naslednji:

1. Odstranite vijake.
2. Snemite obe adapterski ploščici, ohišje črpalke z O-obročem in vmesno ohišje.
3. Odvijte tekalno enoto in ploščato tesnilo.
  - Med odstranjevanjem tekalne enote se lahko odvijajo radialni ležaji v motornem ohišju.
4. Vse dele očistite s krtačo pod tekočo vodo.
  - Preverite, ali so sestavni deli poškodovani, in jih po potrebi zamenjajte.
5. Sestavite v nasprotnem vrstnem redu.
  - Preverite, če je radialni ležaj ustrezno nameščen v motornem ohišju. Po potrebi radialni ležaj s širokim utorom potisnite naprej, da se namesti v motorno ohišje.

### **Deli, ki se obrabijo**

- Tekalna enota
- Ležaj v bloku motorja



## Skladiščenje/Prezimovanje

Naprava je varna pred zmrzaljo do temperature minus 20 °C. Če nameravate skladiščiti napravo izven območja ribnika, jo predhodno temeljito očistite in preverite glede poškodb ter je hranite potopljeno ali napolnjeno z vodo. Omrežnega vtiča ne potaplajte pod vodno gladino!

## Popravilo

V primeru naslednjih dogodkov popravilo ni možno. Napravo je treba zamenjati.

- Pri okvarjenem delu ni nobenega dela, ki bi ga dovoljevala OASE.
- Eden od električnih vodnikov, ki so fiksno povezani z napravo, je poškodovan ali skrajšan.

## Odlaganje odpadkov



### OPOMBA

Te naprave ne smete zavreči med gospodinjske odpadke.

- Onemogočite uporabo naprave tako, da prerežete kable in ga predajte službi za odstranjevanje odpadkov.

## Nadomestni deli

Z uporabo originalnih delov podjetja OASE je naprava še naprej varna in brezhibno deluje.

Risbe nadomestnih delov in nadomestne dele najdete na naši spletni strani.



[www.oase-livingwater.com/spareparts\\_INT](http://www.oase-livingwater.com/spareparts_INT)

## UPOZORENJE

- Djeca od 8 i više godina i osobe sa smanjenim tjelesnim, osjetilnim ili mentalnim mogućnostima te s ograničenim iskustvom i znanjem ovaj uređaj smiju upotrebljavati samo uz nadzor ili ako su upućene u njegovu sigurnu uporabu i razumiju opasnosti koje iz nje proizlaze.
- Djeca se ne smiju igrati s uređajem.
- Djeca ne smiju obavljati radove čišćenja i korisničkog održavanja uređaja bez nadzora.
- Uređaj mora biti zaštićen sklopkom na diferencijalnu (preostalu) struju s nazivnom diferencijalnom strujom od maksimalno 30 mA.
- Uređaj priključite samo ako se električni podaci uređaja podudaraju s podacima za napajanje. Podaci uređaja nalaze se na označnoj pločici na uređaju, na pakiranju ili u ovim uputama.
- Može doći do smrti ili teških ozljeda uzrokovanih strujnim udarom! Prije dodirivanja vode odvojite sve električne uređaje u vodi od strujne mreže.
- Uređaj upotrebljavajte samo ako se nitko ne nalazi u vodi.
- Nemojte se koristiti uređajem ako su oštećeni električni vodovi ili kućište.
- Oštećen priključni vod ne može se zamijeniti. Uklonite uređaj

## Sigurnosne napomene

### Ispravne električne instalacije

- Električne instalacije moraju odgovarati nacionalnim odredbama i smije ih obaviti samo elektrotehnički stručnjak.
- Elektrotehnički stručnjak osoba je koja je na temelju stručne izobrazbe, znanja i iskustva osposobljena i ovlaštena obavljati povjerene radove. Rad stručnjaka obuhvaća i prepoznavanje mogućih opasnosti te poštivanje regionalnih i nacionalnih normi, pravila i propisa.
- Za sva pitanja i probleme obratite se elektrotehničkom stručnjaku.
- Produžni kabeli i strujni razdjelnici (npr. adapteri s više utičnica) moraju biti prikladni za vanjsku upotrebu (zaštićeni od prskanja vode).
- Zaštite utične spojeve od vlage.
- Uređaj priključite samo na propisno montiranu utičnicu.

### Siguran rad

- Rotor u uređaju sadržava magnete s jakim magnetskim poljem koje može utjecati na srčane elektrostimulatore ili implantirane defibrilatore (ICD-e). Udaljenost između implantata i magneta mora biti najmanje 0,2 m.
- Uređaj nemojte nositi ili povlačiti na električnim vodovima.
- Vodove položite tako da se ne mogu oštetiti i pripazite da nitko preko njih ne može pasti.
- Nemojte nikada provoditi nikakve izmjene na uređaju.
- Na uređaju izvodite samo opisane zahvate.
- Za uređaj upotrebljavajte samo originalne rezervne dijelove i dodatnu opremu.

### Savjeti uz ove upute za upotrebu

Kupnjom **AquaMax Eco Premium 4000/6000/8000/10000/12000/16000/20000** učinili ste dobar izbor.

Prije prve upotrebe uređaja pažljivo pročitajte ovu uputu za upotrebu, te se upoznajete s uređajem. Svi radovi na ovom uređaju i s ovim uređajem smiju se izvoditi samo prema ovim uputama.

U svrhu ispravne i sigurne upotrebe, obvezno se pridržavajte uputa za sigurnost.

Brižno čuvajte ovu uputu za upotrebu. Ako uređaj predate drugome korisniku, obvezno mu prosljedite i ove upute.

### Upozorenja u ovim uputama

#### Upozorenja

Upozorenja navedena u ovim uputama kategorizirana su prema signalnim riječima kojima se ukazuje na stupanj ugroze.



#### UPOZORENJE

- Označava moguću opasnu situaciju.
- Posljedice zanemarivanja ove napomene mogu biti smrt ili najteže ozljede.



#### OPREZ

- Označava potencijalno opasnu situaciju.
- Posljedice zanemarivanja ove napomene mogu biti lake ili neznatne ozljede.



#### NAPOMENA

Informacije koje služe za bolje razumijevanje ili izbjegavanje mogućih materijalnih šteta ili onečišćenja okoliša.

### Poveznice u ovim uputama

- A Referenca na sliku, primjerice sliku A.
- Referenca na neko drugo poglavlje.

## Opseg isporuke

<input type="checkbox"/> A	AquaMax Eco Premium 4000/6000/8000/10000/12000/16000/20000
Poz.	Opis
1	1 × AquaMax Eco Premium
2	1 × priručnik za uporabu
3	1 × segmentni crijevni tuljak sa slijepom maticom
4	1 × crijevni tuljak sa slijepom maticom
5	1 × pokrovna kapa

## Opis proizvoda

Ovaj uređaj je filtarska i potočna pumpa s elektronički reguliranim potisnim kapacitetom i patentiranim priključkom za opcionalan filtarski pribor. Uređaj je moguće postaviti na suho mjesto ili uronjeno. Filtarska posuda filtrira grubu prljavštinu i lišće (samo uronjena izvedba).

## Namjensko korištenje

U ovim uputama opisan proizvod upotrebljavajte isključivo kao što slijedi:

- Za crpljenje normalne stajaće vode za filtracijske sustave, sustave vodopada i sustave potočića.
- Upotrebljavati samo u privatne svrhe.
- Rad uz pridržavanje tehničkih podataka.
- Rad uz pridržavanje dopuštenih vrijednosti vode. (→ Vrijednosti vode)

Za uređaj vrijede sljedeća ograničenja:

- Nikada ne primjenjujte u jezercima za kupanje.
- Nikada ne koristite s bilo kojim drugim tekućinama osim vode.
- Nikada ne radite bez protoka vode.
- Ne primjenjujte u svezi s kemikalijama, namirnicama, lako zapaljivim ili eksplozivnim materijalima.
- Ne priključujte na sustav opskrbe vodom za kućanstvo.

## Sastav uređaja

<input type="checkbox"/> B	AquaMax Eco Premium 4000/6000/8000/10000/12000/16000/20000
Poz.	Opis
1	Gornja filtarska posuda
2	Donja filtarska posuda
3	Spona (za pričvršćivanje filtarskih posuda)
4	Izlaz (potisna strana)
5	Ulaz (usisna strana)
6	Ulazni regulator

## Postavljanje i priključivanje

Uređaj se postavlja ili uronjen (u vodu) ili na suho mjesto (izvan vode).

### Uređaj postavite uronjen

Pri uronjenom postavljanju uređaj se priprema za rad s jezerskim filtrom, satelitskim filtrom ili skimerom i jezerskim filtrom. Filtri ili skimeri nisu isporučeni.

U slučaju postavljanja na suho mjesto valja se pridržavati sljedećih uvjeta:

C

- Uređaj nikad ne rabite u jezercu za kupanje.
- Priključak na električnu mrežu mora biti udaljen najmanje 2 m od jezera.
- Postavite crpku vodoravno na čvrstu podlogu i pričvrstite je vijcima.

Uporaba uređaja s jezerskim filtrom:

D

- Zatvorite ulaz (usisna strana) s pokrovnom kapom.
- Spojite izlaz (potisna strana) s jezerskim filtrom. (→ Spajanje priključaka)

Uporaba uređaja sa satelitskim filtrom ili skimerom i jezerskim filtrom:

E

- Spojite ulaz (usisna strana) sa satelitskim filtrom ili skimerom. (→ Spajanje priključaka)
- Spojite izlaz (potisna strana) s jezerskim filtrom. (→ Spajanje priključaka)

### Uređaj postavite na suhom

Za postavljanje na suho mjesto valja demontirati filtarske posude. fPumpa se postavlja s pomoću držača.

Preduvjet:

- Filtarske posude su demontirane. (→ Demontiranje filtarskih posuda)

U slučaju postavljanja na suho mjesto valja se pridržavati sljedećih uvjeta:

F

- Postavite uređaj samo ispod razine vode.
- Jezerce za plivanje ili bazen u kojem mogu boraviti osobe:
  - Uređaj postavite na udaljenosti od najmanje 2 m od vode.
- Uređaj ne izlažite izravnom Sunčevom zračenju.
- Postavite crpku vodoravno na čvrstu podlogu i pričvrstite je vijcima.
- Vodite računa o maksimalno dopuštenoj okolnoj temperaturi. Po potrebi osigurajte prisilno hlađenje. (→ Tehnički podatci)

Postupite na sljedeći način:

G

1. Odrvnite pričvrrsne vijke držača iz donje filtarske posude i izvadite držač iz donje filtarske posude.
2. Natakните gumene nožice u otvore na donjoj strani držača.
3. Stavite pumpu natrag u držač i ponovno je učvrstite stezaljkom.
4. Priključite usisni i potisni vod. (→ Spajanje priključaka)
  - Montažni pribor sadržan je priloženom pakiranju.

### Spajanje priključaka

Učinak pumpanja optimalan je s crijevom najvećeg mogućeg unutarnjeg promjera.

H

- Skratite segmentni crijevni tuljak (prilagodite ga unutarnjem promjeru crijeva), natakните na ulaz (usisna strana) i učvrstite slijepom maticom. Na to natakните crijevo (usisna strana) i ispravno ga osigurajte crijevnom obujmicom.
  - Rukom pritegnite slijepu maticu.
- Natakните crijevni tuljak ili segmentni crijevni tuljak na izlaz (potisna strana) i učvrstite ga slijepom maticom. Na to natakните crijevo (potisna strana) i ispravno ga osigurajte crijevnom obujmicom.
  - Rukom pritegnite slijepu maticu.

Preporuka za uporabu segmentnog crijevnog tuljka / crijevnog tuljka:

AquaMax Eco Premium 4000/6000

- Ulaz (usisna strana): Segmentni crijevni tuljak 25 do 38 mm (1 do 1½ ")
- Izlaz (potisna strana): Crijevni tuljak 38 mm (1½ ") / alternativno segmentni crijevni tuljak 25 do 38 mm (1 do 1½ ")

AquaMax Eco Premium 8000/10000/12000/16000/20000

- Ulaz (usisna strana): Segmentni crijevni tuljak 25 do 38 mm (1 do 1½ ")
- Izlaz (potisna strana): Crijevni tuljak 50 mm (2 ") / alternativno segmentni crijevni tuljak 25 do 38 mm (1 do 1½ ")

## Podešavanje ulaznog regulatora

Ulazni regulator namješta se ovisno o radu:

- U slučaju rada sa zatvorenim drugim ulazom namjestite ulazni regulator na 0.
- U slučaju rada sa satelitskim filtrom ili skimerom namjestite ulazni regulator u rasponu od 1 do 4.

I

- Otpustite blokadu (povucite u smjeru ulaznog regulatora) i istodobno pomaknite ulazni regulator u željeni položaj:
  - Položaj 0: Drugi ulaz je zatvoren. Voda se usisava samo preko kućišta (filtarskih posuda).
  - Položaj od 1 do 3: Voda se razmjerno usisava preko kućišta (filtarskih posuda) i drugog ulaza.
  - Položaj 4: Drugi ulaz je maksimalno otvoren. Voda se usisava samo preko drugog ulaza.

## Stavljanje u pogon

Uređaj se nakon uspostavljanja električnog spoja automatski uključuje.



### NAPOMENA

Pumpa ne smije raditi na suho. U suprotnom će se pumpa uništiti.

- Tijekom rada pumpa mora biti stalno potopljena.
- Redovito provjeravajte razinu vode.
- Uređaj mora biti postavljen ispod razine vode.



### OPREZ

Opasnost od ozljeda zbog brzih rotirajućih dijelova.

Nadzornik temperature automatski će isključiti uređaj u slučaju preopterećenja i ponovno ga uključiti nakon hlađenja.

- Prije rada na uređaju isključite uređaj s napona.

## Uključivanje uređaja

- Uspostavite električni spoj.

Prilikom puštanja u rad pumpa automatski obavlja unaprijed programirano samostalno testiranje ispravnosti (**Environmental Function Control (EFC)**). Pumpa prepoznaje radi li pritom na suho, je li blokirana ili uronjena. U slučaju rada na suho ili blokiranja, pumpa se automatski isključuje nakon otprilike 90 sekundi. U slučaju smetnje, prekinite dovod električne energije i „potopite pumpu“ odn. uklonite prepreku. Nakon toga uređaj možete ponovo uključiti.

## Isključivanje uređaja

- Odvojite električni spoj.



### NAPOMENA

Tvornički nova pumpa tek nakon nekoliko sati rada postiže maksimalnu snagu pumpanja.

## Seasonal Flow Control (SFC)

J

AquaMax Eco Premium 12000/16000/20000

Ako je uključena funkcija SFC, crpka automatski optimizira količinu vode i visinu cipljenja. Pritom se količina vode i visina crpljenja smanjuju do 50 %. S pomoću SFC-a uređaj se cijele godine prilagođava ekologiji jezera i cirkulacijom vode neovisnom o temperaturi podržava biološku ravnotežu jezera (zimski, prijelazni i ljetni način rada).

Funkcija SFC uključuje se i isključuje na crpki. SFC smanjuje potrošnju energije crpke, dok bez SFC-a crpka radi s maksimalnom brzinom vrtnje. SFC ne funkcionira u suhoj postavi. Pri uporabi skimera, satelitskog filtra ili upravljačkog uređaja OASE InScenio može zbog tehničkih razloga biti preporučljivo isključiti funkciju SFC.

Snaga uređaja može se regulirati samo preko OASE uređaja za upravljanje strujom.

## Otklanjanje neispravnosti

Neispravnost	Uzrok	Rješenje
Uređaj ne usisava	Ne postoji mrežni napon	Provjerite mrežni napon
	Rotor je blokiran, pumpa radi na suho	Očistite kućište pumpe, provjerite postoji li začepljenje. u dovodima
Nedovoljan kapacitet	Filterska posuda ili satelitski filtar su onečišćeni	Očistite
	Crijevo je začepljeno	Očistite ili zamijenite crijevo
	Crijevo je izvijeno	Uklonite izvijanje crijeva, u slučaju oštećenja zamijenite crijevo
	Preveliki gubitci u crijevnim vodovima	Smanjite duljinu crijeva na potreban minimum
	Pumpa je preopterećena Kapacitet se automatski snižava radi samozaštite.	<ul style="list-style-type: none"> <li>- Očistite kućište pumpe</li> <li>- Snižite okolnu temperaturu (npr. održavajte temperaturu vode, izbjegavajte izravno sunčano zračenje)</li> <li>- U slučaju postavljanja na suho mjesto osigurajte dovoljno provjetranje</li> </ul>
Uređaj se isključuje nakon kratkog rada	Segmentni crijevni tuljak nije prilagođen najvećem mogućem unutarnjem promjeru crijeva	Skratite segmentni crijevni tuljak toliko da odgovara najvećem mogućem unutarnjem promjeru crijeva
	Filterska posuda je začepljena	Očistite filtersku posudu
Uređaj se isključuje nakon kratkog rada	Pumpa radi na suho	<ul style="list-style-type: none"> <li>- Provjerite postoji li začepljenje u dovodima</li> <li>- Odračite crijeva</li> <li>- Provjerite nepropusnost spojeva</li> </ul>

## Čišćenje i održavanje



**OPREZ!** Opasan električni napon.

**Moguće posljedice:** Smrt ili teške ozljede.

**Zaštitne mjere:**

- Električni uređaji i instalacije s nazivnim naponom  $U > 12 \text{ V AC}$  ili  $U > 30 \text{ V DC}$  koji su položeni u vodu: Isključite uređaje i instalacije s napona prije nego što zahvatite u vodu.
- Prije rada na uređaju isključite uređaj s napona.
- Zaštitite ga od nenamjernog ponovnog uključivanja.

Preporuka za čišćenje:

- Na crpki temeljito očistite rotor i filtersko kućište crpke.

- Ne upotrebljavajte agresivna sredstva za čišćenje ili kemijske otopine jer se njima može oštetiti kućište ili negativno promijeniti funkcija samog uređaja.
- Preporučena sredstva za čišćenje tvrdokornih naslaga vapnenca:
  - Sredstvo za čišćenje PumpClean tvrtke OASE.
  - Kućansko sredstvo za čišćenje bez octa i klora.
- Očistite crpku izvana.
  - Kao pomoć uporabite meku četku.
- Nakon čišćenja sve dijelove isperite čistom vodom.

Rotor sadrži snažan magnet koji privlači magnetske čestice (npr. željeznu piljevinu).

- Pri montaži uklonite sve priljubljene čestice s rotora. Preostale čestice mogu nepopravljivo oštetiti rotor i kućište motora.

**Demontiranje filtarskih posuda** K

Postupite na sljedeći način:

1. Otvorite spone na filtarskim posudama.
2. Demontirajte gornju filtarsku posudu.
3. Otpustite stezaljke s pumpe.
4. Izvadite pumpu iz donje filtarske posude i skinite usisni adapter i regulator s pumpe.

**Očistite pumpu.**

Preduvjet:

- Na priključke uređaja nisu priključena crijeva.
- Filtarske posude su demontirane. (→ Demontiranje filtarskih posuda)

AquaMax Eco Premium 4000/6000/8000/10000

 L

Postupite na sljedeći način:

1. Odrvnite vijke.
2. Skinite međukućište s kućištem pumpe, prstenastu brtvu i rotor.
3. Očistite sve dijelove s pomoću četke pod tekućom vodom.
  - Provjerite postoje li oštećenja na dijelovima i po potrebi ih zamijenite.
4. Montirajte obrnutim redoslijedom.

AquaMax Eco Premium 12000/16000

 M

Postupite na sljedeći način:

1. Odrvnite vijke.
2. Demontirajte kućište pumpe, a zatim izvadite rotor i plosnatu brtvu.
  - Prilikom izvlačenja rotora radijalni ležaj može se otpustiti u kućištu motora.
3. Očistite sve dijelove s pomoću četke pod tekućom vodom.
  - Provjerite postoje li oštećenja na dijelovima i po potrebi ih zamijenite.
4. Montirajte obrnutim redoslijedom.
  - Provjerite leži li radijalni ležaj ispravno u kućištu motora. Po potrebi pritisnite radijalni ležaj sa širokim utorima sprijeda u sjedište kućišta motora.

AquaMax Eco Premium 20000

 N

Postupite na sljedeći način:

1. Odrvnite vijke.
2. Skinite obje adapterske ploče, kućište pumpe s prstenastom brtvom i međukućište.
3. Izvadite rotor i plosnatu brtvu.
  - Prilikom izvlačenja rotora radijalni ležaj može se otpustiti u kućištu motora.
4. Očistite sve dijelove s pomoću četke pod tekućom vodom.
  - Provjerite postoje li oštećenja na dijelovima i po potrebi ih zamijenite.
5. Montirajte obrnutim redoslijedom.
  - Provjerite leži li radijalni ležaj ispravno u kućištu motora. Po potrebi pritisnite radijalni ležaj sa širokim utorima sprijeda u sjedište kućišta motora.

**Potrošni dijelovi**

- Radna jedinica
- Ležaj u kućištu motora



## Skladištenje/prezimljavanje

Uređaj je zaštićen od smrzavanja do -20°C. Ako uređaj skladištite izvan jezerca, temeljito ga očistite, provjerite nije li oštećen te ga pohranite uronjenog ili napunjenog vodom. Strujni utikač ne uranjajte u vodu!

## Popravak

Ako se pojave sljedeći događaji, popravak nije moguć. Uređaj se mora zamijeniti.

- Za oštećeni dio nema rezervnog dijela koji je odobrila tvrtka OASE.
- Električni kabel koji je fiksno spojen s uređajem oštećen je ili skraćivan.

## Zbrinjavanje



### Napomena

Uređaj se ne smije baciti u kućni otpad.

- Učinite uređaj neuporabljivim tako da prerežete kabel, a zatim ga zbrinite preko odgovarajućeg sustava za recikliranje otpada.

## Pričuvni dijelovi

Pri upotrebi originalnih dijelova društva OASE uređaj ostaje siguran i nastavlja raditi pouzdano.

Nacrte rezervnih dijelova i rezervne dijelove možete pronaći na našoj internetskoj stranici.



[www.oase-livingwater.com/spareparts\\_INT](http://www.oase-livingwater.com/spareparts_INT)

## AVERTIZARE

- Acest aparat poate fi folosit de către copii începând cu 8 ani și peste, precum și persoane cu deficiențe psihice, senzoriale sau abilități mentale, ori cu experiență redusă și cu cunoștințe reduse, dacă sunt supravegheate sau au fost instruite în ceea ce privește utilizarea sigură a aparatului și au înțeles pericolele rezultate.
- Copiii nu au voie să se joace cu aparatul.
- Este interzisă curățarea și întreținerea curentă de către copii fără supraveghere.
- Aparatul trebuie să dispună de un sistem de protecție împotriva curenților vagabonzi cu o eroare de calcul a curentului de maxim 30 mA.
- Conectați aparatul numai dacă datele electrice ale aparatului coincid cu cele ale instalației de alimentare cu curent. Datele aparatului sunt menționate pe plăcuța cu date tehnice de pe aparat, de pe ambalaj sau din prezentele instrucțiuni.
- Pericol de deces sau de accidente grave prin electrocutare! Înainte de a băga mâna în apă, deconectați de la rețea toate aparatele aflate în apă.
- Utilizați aparatul numai dacă în apă nu se află nicio persoană.
- Nu utilizați aparatul în cazul în care cablurile electrice sau carcasa sunt deteriorate.
- Cablurile de alimentare nu pot fi înlocuite. În cazul unui cablu deteriorat, aparatul trebuie reciclat.

## Indicații de securitate

### Instalație electrică conform normelor

- Instalațiile electrice trebuie să respecte normele firmelor naționale de montaj, lucrările fiind efectuate numai de către un electrician specializat.
- O persoană este considerată electrician specializat în cazul în care, ca urmare a instruirii de specialitate, a cunoștințelor și a experiențelor are capacitatea și dreptul să aprecieze și să efectueze lucrările care îi sunt încredințate. Lucrările efectuate în calitate de specialist includ și identificarea pericolelor posibile și respectarea normelor, prevederilor și dispozițiilor regionale și naționale.
- Pentru întrebări și probleme, vă rugăm să vă adresați unui electrician specializat.
- Cablurile prelungitoare și distribuitorii de energie electrică (de exemplu reglete de prize) trebuie să fie compatibile pentru utilizarea în aer liber (cu protecție împotriva stropilor de apă).
- Protejați conectorii împotriva umidității.
- Conectați aparatul numai la o priză instalată în conformitate cu prescripțiile.

### Funcționare sigură

- Unitatea de funcționare din aparat conține un magnet cu un câmp magnetic intens, care poate influența stimulatorul cardiac sau defibrilatoarele (ICD) implantate. Păstrați o distanță de cel puțin 0,2 m între implant și magnet.
- Nu purtați sau nu trageți aparatul prin prindere de cablul electric.
- Pozați cablurile protejate împotriva deteriorărilor și aveți grijă ca nimeni să nu cadă peste acestea.
- Nu efectuați niciodată modificări tehnice asupra aparatului.
- Un cablu de conexiune deteriorat nu poate fi înlocuit. Reciclați aparatul.
- Efectuați la aparat numai lucrări care sunt descrise.

### Indicații privind aceste instrucțiuni de utilizare

Prin achiziționarea produsului **AquaMax Eco Premium 4000/6000/8000/10000/12000/16000/20000** ați făcut o alegere bună.

Înainte de folosirea aparatului vă rugăm să citiți cu atenție instrucțiunile de utilizare și să vă familiarizați cu aparatul. Toate lucrările la nivelul și cu acest echipament pot fi efectuate numai conform prezentelor instrucțiuni.

Respectarea indicațiilor privind securitatea este obligatorie, în scopul unei utilizări corecte și sigure.

Vă rugăm să păstrați aceste instrucțiuni la loc sigur. În cazul schimbării proprietarului, înmânați-le acestuia.

### Indicații de avertizare din prezentele instrucțiuni

#### Indicații de avertizare

Indicațiile de avertizare din acest manual sunt clasificate prin cuvinte semnal care afișează gradul de pericolitate.



#### AVERTIZARE

- Desemnează o situație potențial periculoasă.
- În cazul nerespectării pot urma accidente mortale sau vătămări dintre cele mai grave.



#### PRECAUȚIE

- Desemnează o situație potențial periculoasă.
- În cazul nerespectării pot urma vătămări ușoare sau minore.



#### INDICAȚIE

Informații care servesc la o înțelegere mai bună sau la prevenirea posibilelor prejudicii materiale sau asupra mediului.

### Referințe din prezentele instrucțiuni

- A Referire la o figură, de. ex. figura A.
- Referire la un alt capitol.

## Conținutul livrării

<input type="checkbox"/> A	AquaMax Eco Premium 4000/6000/8000/10000/12000/16000/20000
Poz.	Descriere
1	1 x AquaMax Eco Premium
2	1 x Manual de folosire
3	1 x Manșon în trepte pentru furtun cu piuliță olandeză
4	1 x Manșon pentru furtun cu piuliță olandeză
5	1 x Căpăcel de acoperire

## Descrierea produsului

Aparatul este o pompă de filtrare pe cursul unui pârau cu debit de transport reglabil electronic și racord patentat cu accesorii de filtrare opționale. Aparatul poate fi montat uscat sau imersat. Cochilia filtrului filtrează murdăria grosieră și mecanismul plăcii (numai imersată)

### Utilizarea în conformitate cu destinația

Utilizați produsul descris în acest manual doar după cum urmează:

- Pentru pomparea apei obișnuite pentru sisteme de filtrare, sisteme cascadă și sisteme pârau.
- Utilizați numai în scopuri private.
- Operarea cu respectarea datelor tehnice.
- Operarea cu respectarea valorilor admise pentru apă. (→ valori apă)

Pentru aparat sunt valabile următoarele restricții:

- A nu se utiliza în iazuri tip piscină!
- Nu este admisă în nicio situație acționarea cu alte lichide cu excepția apei.
- Nu se va utiliza niciodată fără debit de apă.
- NU utilizați în combinație cu substanțe chimice, alimente, substanțe ușor inflamabile sau explozive
- A nu se recorda la sursa casnică de alimentare cu apă.

### Structura echipamentului

<input type="checkbox"/> B	AquaMax Eco Premium 4000/6000/8000/10000/12000/16000/20000
Poz.	Descriere
1	Cochilia superioară a filtrului
2	Cochilia inferioară a filtrului
3	Clips (pentru fixarea cochiliilor filtrului)
4	Ieșire (partea de presiune)
5	Intrare (partea de aspirare)
6	Regulator de admisie

## Amplasarea și racordarea

Aparatul se instalează fie imersat (în apă), fie uscat (în afara apei).

### Amplasare aparat imersat

La instalarea scufundată, aparatul este pregătit pentru funcționare cu un filtru de iaz, filtru de satelit sau skimmer și filtru de iaz. Filtrul și skimmerul nu sunt incluse în pachetul de livrare.

În cazul amplasării în mediu uscat se vor respecta următoarele condiții:

- C
- Nu utilizați niciodată aparatul în bazine de înot.
  - Racordul la rețea trebuie să se afle la cel puțin 2 m distanță de iaz.
  - Așezați orizontal și înșurubați ferm pompa pe un teren tare.

Utilizarea aparatului cu filtru pentru iaz:

D

- Închideți intrarea (partea de aspirare) cu căpăcelul de acoperire.
- Conectați ieșirea (partea de presiune) cu filtrul pentru iaz. (→ Realizați conexiunile)

Utilizați aparatul cu filtru satelit sau skimmer și filtru de iaz.

E

- Conectați intrarea (partea de aspirare) cu filtrul satelit sau skimmer-ul.. (→ Realizați conexiunile)
- Conectați ieșirea (partea de presiune) cu filtrul pentru iaz. (→ Realizați conexiunile)

### Amplasați aparatul pe o suprafață uscată

Pentru instalarea uscată se înlătură cochiliile filtrului. Pompa se instalează cu un suport.

Condiția necesară:

- Cochiliile filtrului se înlătură. (→ Înlăturarea cochiliilor filtrului)

În cazul amplasării în mediu uscat se vor respecta următoarele condiții:

F

- Instalați aparatul numai sub nivelul apei.
- Bazin de înot sau piscină în care se pot afla persoane:
  - Instalați aparatul la o distanță de cel puțin 2 m de apă.
- Aparatul nu trebuie expus la razele directe ale soarelui.
- Așezați orizontal și înșurubați ferm pompa pe un teren tare.
- Respectați temperatura maximă admisă a mediului ambiant. Asigurați, dacă este cazul, răcirea forțată. (→ Date tehnice)

Procedați după cum urmează:

G

1. Înlăturați șuruburile de fixare ale suportului din cochilia inferioară a filtrului și scoateți suportul din cochilie.
2. Introduceți picioarele de cauciuc în orificiile din partea inferioară a suportului.
3. Poziționați pompa la loc în suport și fixați-o din nou cu clema.
4. Conectați conducta de aspirație și de presiune. (→ Realizați conexiunile)
  - Accesoriile necesare de montaj sunt incluse în pachetul de livrare.

### Realizați conexiunile

Puterea de transport este optimală la cel mai mare diametru interior posibil al furtunului.

H

- Scurtați manșonul în trepte pentru furtun (adaptați-l la diametrul interior al furtunului), introduceți-l pe intrare (partea de aspirare), fixați-l prin intermediul piuliței olandeze. Introduceți pe el furtunul (partea de aspirare) conform prescripțiilor și asigurați-l cu un colier de furtun.
  - Strângeți piulița olandeză cu mâna.
- Introduceți manșonul pentru furtun, respectiv manșonul în trepte pentru furtun pe ieșire (partea de presiune), fixați-l prin intermediul piuliței olandeze. Introduceți pe el furtunul (partea de presiune) și asigurați-l conform prescripțiilor cu un colier de furtun.
  - Strângeți piulița olandeză cu mâna.

Recomandare pentru utilizarea manșonului de furtun în trepte / manșonului de furtun:

AquaMax Eco Premium 4000/6000

- Intrare (partea de aspirare): Manșon în trepte pentru furtun 25 până la 38 mm (1 până la 1½ ")
- Ieșire (partea de presiune): Manșon pentru furtun 38 mm (1½ ") / alternativ manșon în trepte pentru furtun 25 până la 38 mm (1 până la 1½ ")

AquaMax Eco Premium 8000/10000/12000/16000/20000

- Intrare (partea de aspirare): Manșon în trepte pentru furtun 25 până la 38 mm (1 până la 1½ ")
- Ieșire (partea de presiune): Manșon pentru furtun 50 mm (2 ") / alternativ manșon în trepte pentru furtun 25 până la 38 mm (1 până la 1½ ")

### Poziționarea regulatorului de admisie

Regulatorul de admisie se reglează în funcție de regimul de funcționare:

- La funcționarea cu cea de-a doua intrare închisă, poziționați regulatorul de admisie pe 0.
- La funcționarea cu filtru satelit sau skimmer, poziționați regulatorul de admisie în domeniul de la 1 la 4.

I

- Desfaceți închizătorul de blocare (trageți în direcția regulatorului de admisie) și împingeți concomitent regulatorul de admisie în poziția dorită.
  - Poziția 0: A doua intrare închisă. Apa este aspirată la nivelul carcasei (secțiuni de filtrare).
  - Poziția 1 până la 3: Apa este aspirată proporțional la nivelul carcasei (secțiuni de filtrare) și cea de-a doua intrare.
  - Poziția 4: A doua intrare deschisă la maxim. Apa este aspirată numai prin a doua intrare

### Punerea în funcțiune

Aparatul pornește în mod automat imediat ce se realizează conexiunea electrică.



#### INDICAȚIE

Nu este permisă funcționarea uscată a pompei. În caz contrar, pompa se distruge.

- Pe parcursul funcționării pompa trebuie să fie în permanență inundată.
- Controlați regulat nivelul apei.
- Aparatul trebuie poziționat sub nivelul apei.



#### PRECAUȚIE

Pericol de vătămare datorită pieselor în mișcare.

Sistemul de monitorizare a temperaturii deconectează automat aparatul în caz de suprasolicitare și conectează automat la loc aparatul, după răcire.

Înainte de a lucra la aparat, scoateți aparatul de sub tensiune.

### Conectați aparatul

- Realizați conexiunea electrică.

Pompa efectuează la punerea în funcțiune un test de autoverificare preprogramat (**Environmental Function Control (EFC)**). Pompa recunoaște dacă se găsește în starea de funcționare uscată/blocare sau în stare de imersiune. În cazul funcționării uscate/blocare, pompa se oprește automat după aprox. 90 de secunde. În caz de defecțiune, întrerupeți alimentarea cu tensiune electrică și „inundați pompa”, respectiv îndepărtați obstacolul. Apoi, aparatul poate fi repus în funcțiune.

### Deconectarea aparatului

- Separați conexiunea electrică.



#### INDICAȚIE

O pompă nouă atinge capacitatea maximă de pompare după numai câteva ore de funcționare.

### Seasonal Flow Control (SFC)

J

AquaMax Eco Premium 12000/16000/20000

În cazul activării funcției SFC, pompa optimizează automat debitul de apă și înălțimea de transport. Totodată, sunt reduse debitul de apă și înălțimea de transport cu până la 50%. Prin intermediul SFC, aparatul se adaptează pe parcursul întregului an ecologiei iazului, ajută biologia iazului prin circulația apei în funcție de temperatură (exploatare pe timp de iarnă, exploatare de tranziție și exploatare pe timp de vară).

Această funcție SFC se activează și dezactivează la pompă. Cu SFC se reduce puterea consumată a pompei, iar fără SFC pompa funcționează permanent cu turație maximă. SFC nu funcționează la amplasarea în mediu uscat. La montarea unui separator, a unui filtru auxiliar sau a unui aparat de comandă InScenio OASE, poate fi recomandabilă dezactivarea funcției SFC, în anumite condiții specifice instalației.

Puterea aparatului poate fi reglată numai prin intermediul unui aparat de management al curentului OASE.

## Resetarea defecțiunii

Defecțiune	Cauză	Remediere
Aparatul nu aspiră	Tensiunea de rețea lipsește	Verificați tensiunea de rețea
	Rotorul este blocat, pompa funcționează uscat	Curățați carcasa pompei, controlați dacă sunt înfundate conductele de alimentare
Putere insuficientă	Cochilia filtrului sau filtrul satelit murdare	Curățați
	Furtunul înfundat	Curățați sau înlocuiți furtunul
	Furtun îndoit	Înlăturați îndoitura filtrului, înlocuiți furtunul în caz de deteriorare
	Pierderi prea mari în furtunuri	Reduceți la minimumul necesar lungimea furtunului
	Pompa este suprasolicitată. Pentru auto-protecție puterea este automată redusă.	<ul style="list-style-type: none"> <li>- Curățați carcasa pompei</li> <li>- Reduceți temperatura ambiantă (de ex. respectați temperatura apei, evitați radiația solară directă)</li> <li>- În cazul instalării uscate, asigurați o ventilație suficientă.</li> </ul>
Manșonul în trepte pentru furtun nu este adaptat la cel mai mare diametru interior posibil al furtunului.	Scurtați manșonul de furtun în trepte astfel încât să corespundă celui mai mare diametru interior al furtunului.	
Aparatul se oprește după un scurt timp de funcționare	Mantaua filtrului înfundată	Curățați mantaua filtrului
	Pompa funcționează uscat	<ul style="list-style-type: none"> <li>- Controlați dacă sunt înfundate conductele de alimentare</li> <li>- Aerisiți furtunurile</li> <li>- Verificați etanșeitatea îmbinărilor.</li> </ul>

## Curățarea și întreținerea



**ATENȚIE!** Tensiune electrică periculoasă.

**Posibile urmări:** Deces sau vătămări grave.

**Măsuri de protecție:**

- Aparat și instalații electrice cu tensiunea nominală  $U > 12 \text{ V CA}$  sau  $U > 30 \text{ V CC}$ , care se află în apă: Înainte de a introduce mâna în apă, scoateți de sub tensiune aparatele și instalațiile.
- Înainte de a lucra la aparat, scoateți aparatul de sub tensiune.
- Protejați echipamentul împotriva repornirii accidentale.

---

Recomandare pentru curățare:

- La pompă, curățați în special unitatea funcțională și carcasa pompei.
- 

- Nu utilizați agenți de curățare sau soluții chimice agresive, deoarece astfel poate fi atacată carcasa sau influențată negativ funcționarea aparatului.
- Agenți de curățare recomandați în cazul depunerilor de calcar persistente:
  - Detergent pentru pompe PumpClean de la OASE.
  - Detergent casnic fără oțet și clor.
- Curățați pompa din exterior.
  - Pentru ajutor, utilizați o perie moale.
- După curățare clătiți temeinic toate piesele cu apă curată.

Unitatea de funcționare conține un magnet puternic care atrage particulele magnetice (de ex. așchii de fier).

- La montare, eliberați complet unitatea de funcționare de particulele aderente. Rămânerea de particule poate provoca deteriorări ireparabile la unitatea de funcționare și la motor.

**Înlăturarea cochiliilor filtrului** K

Procedați după cum urmează:

1. Deschideți clemele de la cochiliile filtrului.
2. Detașați cochilia superioară a filtrului.
3. Desfaceți clema de la pompă.
4. Scoateți pompa din cochilia inferioară a filtrului și desprindeți adaptorul de aspirare și regulatorul de pe pompă.

**Curățați pompa**

Condiția necesară:

- Nu sunt legate furtunuri la racordurile aparatului.
- Cochiliile filtrului se înlătură. (→ Înlăturarea cochiliilor filtrului)

AquaMax Eco Premium 4000/6000/8000/10000

 L

Procedați după cum urmează:

1. Înlăturați șuruburile.
2. Desprindeți carcasa intermediară cu carcasa pompei, inelul O și unitatea rotorului.
3. Curățați toate piesele cu o perie sub flux de apă curată.
  - Verificați componentele cu privire la defecțiuni și eventual înlocuiți-le.
4. Re-asamblarea se face în ordine inversă.

AquaMax Eco Premium 12000/16000

 M

Procedați după cum urmează:

1. Înlăturați șuruburile.
2. Desprindeți carcasa pompei, apoi unitatea rotorului și garnitura plată.
  - La extragerea unității rotorului se poate desface lagărul radial din carcasa motorului.
3. Curățați toate piesele cu o perie sub flux de apă curată.
  - Verificați componentele cu privire la defecțiuni și eventual înlocuiți-le.
4. Re-asamblarea se face în ordine inversă.
  - Verificați dacă lagărul radial este așezat corect în carcasa motorului. În cazul în care este necesar, presați lagărul radial cu canelura lată în față, în locașul din carcasa motorului.

AquaMax Eco Premium 20000

 N

Procedați după cum urmează:

1. Înlăturați șuruburile.
2. Detașați cele două plăci de tablă de adaptare, carcasa pompei cu inelul O și carcasa intermediară..
3. Desprindeți unitatea rotorului și garnitura plată.
  - La extragerea unității rotorului se poate desface lagărul radial din carcasa motorului.
4. Curățați toate piesele cu o perie sub flux de apă curată.
  - Verificați componentele cu privire la defecțiuni și eventual înlocuiți-le.
5. Re-asamblarea se face în ordine inversă.
  - Verificați dacă lagărul radial este așezat corect în carcasa motorului. În cazul în care este necesar, presați lagărul radial cu canelura lată în față, în locașul din carcasa motorului.

**Consumabile**

- Unitate de funcționare
- Lagăr în blocul motor



## Depozitare/depozitare pe timp de iarnă

Aparatul este rezistent la îngheț până la minus 20 °C. Dacă depozitați aparatul în afara iazului, efectuați o curățare amănunțită cu o perie moale și apă, verificați să nu existe deteriorări și depozitați-l imersat sau plin cu apă. Nu introduceți în apă fișa de alimentare !

## Reparare

În cazul următoarelor evenimente, repararea nu este posibilă. Aparatul trebuie să fie înlocuit.

- Pentru o componentă defectă nu există o piesă de schimb, care să fie avizată de OASE.
- Un conductor electric legat fix de aparat este deteriorat sau scurtat.

## Îndepărtarea deșeurilor



### INDICAȚIE

Nu este permisă eliminarea ca deșeu menajer a acestui aparat.

- Faceți aparatul inutilizabil prin tăierea cablului de alimentare și eliminați-l prin sistemul de preluare prevăzut pentru aceasta.

## Piese de schimb

Cu piese originale de la OASE, aparatul se păstrează în stare sigură și funcționează în continuare ireproșabil. Desene pentru piesele de schimb și piese de schimb găsiți pe pagina noastră de internet.



[www.oase-livingwater.com/spareparts\\_INT](http://www.oase-livingwater.com/spareparts_INT)

## ПРЕДУПРЕЖДЕНИЕ

- Този уред може да се използва от деца от 8 -годишна възраст и нагоре, както и от хора с намалени физически, сензорни или умствени възможности или такива, които нямат опит и познания, само ако са наблюдавани или инструктирани за безопасната употреба и разбират произтичащите от това опасности.
- Децата не играят с уреда.
- Почистването и поддръжката не трябва да се извършват от деца без надзор.
- Уредът трябва да е обезопасен със защитно съоръжение за ток на утечка с номинален ток на утечка от максимум 30 mA.
- Свържете уреда само ако електрическите данни на уреда и електрозахранването съвпадат. Данните за уреда се намират върху заводската табела на корпуса му, върху опаковката или в настоящото ръководство.
- Възможни са смърт или тежки наранявания от токов удар! Преди да бъркате във водата изключете цялото електрическо оборудване във водата от електрическата мрежа.
- Използвайте уреда само ако във водата няма хора.
- Не използвайте уреда, ако електрическите проводници или корпусът са повредени.
- Повреденият свързващ проводник не подлежи на смяна. Изхвърлете уреда.

## Указания за безопасност

### Електрическо инсталиране съгласно предписанията

- Електрическите инсталации трябва да отговарят на националните разпоредби за изграждане и могат да се правят само от електротехник.
- Дадено лице се счита за електротехник, ако е квалифицирано и упълномощено въз основа на своето професионално образование, познания и опит да оценява и извършва възложената му работа. Работата като специалист обхваща също разпознаването на възможни опасности и спазването на действащите регионални и национални стандарти, предписания и разпоредби.
- При въпроси и проблеми се обръщайте към електроспециалист.
- Удължаващи кабели и токови разпределители (напр. многогнездови контакти) трябва да са подходящи за използване на открито (защитени от пръски вода).
- Пазете щепселните съединения от навлизане на влага.
- Свързвайте уреда само към монтиран според изискванията контакт.

### Безопасна работа

- Работният елемент в уреда съдържа магнит със силно магнитно поле, което може да окаже влияние върху пейсмейкъри или имплантирани дефибрилатори (ICD). Спазвайте най-малко 0,2 m разстояние между импланта и магнита.
- Не използвайте електрическия проводник за пренасяне на уреда и не го дърпайте.
- Полагайте проводниците по начин, който ги предпазва от увреждания и не позволява спъване в тях.
- Не извършвайте технически промени по уреда.
- По уреда извършвайте само дейностите, които са посочени.
- За уреда използвайте само оригинални резервни части и приспособления от окомплектовката.

### Инструкции към настоящото упътване за употреба

С покупката на продукта **AquaMax Eco Premium 4000/6000/8000/10000/12000/16000/20000** Вие направихте добър избор.

Преди първото използване на уреда внимателно прочетете Ръководството и се запознайте с уреда. Всички работи по и с този уред трябва да се изпълняват в съответствие с настоящето ръководство.

Непременно спазвайте инструкциите за безопасност за правилното и безопасно ползване. Грижливо съхранете това ръководство. При смяна на собственика, моля, предайте и ръководството.

### Предупреждения в това ръководство

#### Предупредителни указания

Предупредителните указания в това ръководство са класифицирани със сигнални думи, които показват степента на опасността.



#### ПРЕДУПРЕЖДЕНИЕ

- Обозначава възможна опасна ситуация.
- При несъблюдаване последствията могат да бъдат смърт или тежко нараняване.



#### ВНИМАНИЕ

- Обозначава възможна опасна ситуация.
- При несъблюдаване последствията могат да бъдат леко или незначително нараняване.



#### УКАЗАНИЕ

Информация, служеща за по-доброто разбиране или за предотвратяването на евентуални имуществени щети или щети за околната среда.

### Препратки в това ръководство

А Препратка към фигура, напр. фигура А.

→ Препратка към друга глава.

## Размер на доставката

<input type="checkbox"/> A	AquaMax Eco Premium 4000/6000/8000/10000/12000/16000/20000
Поз.	Описание
1	1 × AquaMax Eco Premium
2	1 × ръководство за употреба
3	1 × стъпаловиден накрайник за маркуч с холендрова гайка
4	1 × накрайник за маркуч с холендрова гайка
5	1 × капачка

## Описание на продукта

Уредът е филтърна и поточна помпа с електронно регулируем дебит и патентовано свързване към опционални филтърни принадлежности. Уредът може да се постави във водата или извън водата. Филтърните чашки филтрират грубите замърсявания и листата (само потопена).

## Употреба по предназначение

Използвайте описания в настоящото ръководство продукт само както следва:

- За изпомпване на обикновена езерна вода за филтрационни системи, водопади и каскадни системи.
- Да се използва само за лични цели.
- Експлоатация при спазване на техническите данни.
- Експлоатация при спазване на допустимите стойности на водата. (→ Стойности на водата)

За уреда са валидни следните ограничения:

- Не използвайте уреда в плавни басейни.
- Никога не използвайте други течности, освен вода.
- Никога не използвайте уреда без вода.
- Не използвайте уреда заедно с химикали, хранителни продукти, лесно запалими или взривоопасни вещества.
- Не свързвайте към водоснабдяването на къщата.

## Устройство на уреда

<input type="checkbox"/> B	AquaMax Eco Premium 4000/6000/8000/10000/12000/16000/20000
Поз.	Описание
1	Горна филтърна чашка
2	Долна филтърна чашка
3	Скоба (за закрепване на чашката на филтъра)
4	Изход (напорна страна)
5	Вход (смукателна страна)
6	Регулатор за входния дебит

## Монтаж и свързване

Уредът може да се инсталира потопен (във вода) или на сухо (извън вода).

### Монтирайте уреда потопен

При потопен монтаж уредът е подготвен за работа с филтъра на езерото, сателитен филтър или скимер. Филтрите и скимерите не са включени в обхвата на доставката.

При поставяне на сухо трябва да се спазват следните условия:

- C
- Никога не експлоатирайте уреда в плавателния водоем.
- Гнездото за включване в мрежата трябва да е на разстояние най-малко 2 m от брега на езерото.
- Поставете помпата хоризонтално върху устойчива основа и я завинтете.

Използване на уред с филтър от езерото:

D

- Затворете входа (смукателна страна) с капачката.
- Свържете изхода (напорна страна) с филтъра от езерото. (→ Свързване)

Използвайте уреда със сателитен филтър или скимер и филтър от езерото:

E

- Свържете входа (смукателна страна) със сателитния филтър или скимера. (→ Свързване)
- Свържете изхода (напорна страна) с филтъра от езерото. (→ Свързване)

### Поставете уреда сух

При сухия монтаж филтърните чашки се свалят. Помпата се монтира с държач.

Предпоставка:

- Филтърните чашки са свалени. (→ Сваляне на филтърните чашки)

При поставяне на сухо трябва да се спазват следните условия:

F

- Монтирайте уреда само под водното равнище.
- Вирче за плуване или басейн, в който може да има хора:
  - Поставете уреда на най-малко 2 м разстояние от водата.
- Не излагайте уреда на директно слънчево облъчване.
- Поставете помпата хоризонтално върху устойчива основа и я завинтете.
- Съблюдавайте максимално допустимата температура на околната среда. При нужда осигурете принудително охлаждане. (→ Технически данни)

Процедурата по следния начин:

G

1. Свалете скрепителните винтове на държача в чашката на филтъра и свалете държача от чашката.
2. Пъхнете гумените крачета в отвора от долната страна на държача.
3. Поставете помпата отново в държача и фиксирайте със скобата.
4. Свържете всмукателната и напорната тръба. (→ Свързване)
  - Необходимите монтажни аксесоари се съдържат в допълнителния пакет.

### Свързване

Дебитът е оптимален при възможно най-голям вътрешен диаметър на маркуча.

H

- Скъсете стъпаловидния накрайник за маркуч (напаснете го към диаметъра на маркуча), пъхнете го върху входа (смукателна страна) и го закрепете посредством холендровата гайка. Пъхнете маркуча (смукателна страна) върху входа и го закрепете добре със скобата на маркуча.
  - Затегнете холендровата гайка на ръка.
- Пъхнете накрайника на маркуча, респ. стъпаловидния накрайник за маркуч върху изхода (напорна страна) и го закрепете посредством холендровата гайка. Пъхнете маркуча (напорна страна) върху входа и го закрепете добре със скобата на маркуча.
  - Затегнете холендровата гайка на ръка.

Препоръка за използване на степенна наставка за маркуч/наставка за маркуч:

AquaMax Eco Premium 4000/6000

- Вход (смукателна страна): Стъпаловиден накрайник за маркуч 25 до 38 mm (1 до 1½ ")
- Изход (напорна страна): Наставка за маркуч 38 mm (1½ ") / алтернативно степенна наставка за маркуч 25 до 38 mm (1 до 1½ ")

AquaMax Eco Premium 8000/10000/12000/16000/20000

- Вход (смукателна страна): Стъпаловиден накрайник за маркуч 25 до 38 mm (1 до 1½ ")
- Изход (напорна страна): Наставка за маркуч 50 mm (2 ") / алтернативно степенна наставка за маркуч 25 до 38 mm (1 до 1½ ")

### Настройте входния регулатор

Входният регулатор се настройва според режима на работа:

- При работа със затворен втори вход поставете входния регулатор на 0.
- При работа със сателитен филтър или скимер поставете входния регулатор в диапазона от 1 до 4.

I

- Разхлабете заключването (изтеглете в посока на входния регулатор) и едновременно с това избутайте входния регулатор в желаната позиция:
  - Положение 0: Вторият вход е затворен. Водата сега се всмуква през корпуса (филтърните чашки).
  - Положение 1 до 3: Водата постепенно се всмуква през корпуса (филтърни кутии) и втория вход.
  - Положение 4: Вторият вход е макс. отворен. Водата сега се всмуква само през втория вход.

### Въвеждане в експлоатация

Уредът се включва автоматично, когато го свържете с електрозахранването.



#### УКАЗАНИЕ

Помпата не трябва да работи без вода. В противен случай помпата ще се повреди.

- По време на работа помпата винаги трябва да е потопена.
- Проверявайте редовно нивото на водата.
- Уредът трябва да е позициониран под водното равнище.



#### ВНИМАНИЕ

Опасност от нараняване поради бързо въртящи се части.

При претоварване устройството за контрол на температурата изключва уреда и след охлаждане автоматично го включва отново.

- Преди извършване на работи по уреда, изключете/прекъснете електрозахранването на уреда.

### Включване на уреда

- Свържете към електрозахранващата мрежа.

При пускане в експлоатация помпата извършва автоматично предварително програмирано самотестване (**Environmental Function Control - контрол на екологичните функции (EFC)**). При него помпата разпознава дали е в режим на работа на сухо / блокировка или в потопено състояние. В случай на режим на работа на сухо / блокировка помпата се изключва автоматично след около 90 секунди. В случай на повреда прекъснете електрозахранването и "потопете помпата", съответно махнете препятствието. След това отново можете да експлоатирате уреда.

### Изключване на уреда

- Разединете от електрозахранващата мрежа.



#### ЗАБЕЛЕЖКА

Чисто нова помпа достига максимална мощност едва след няколко работни часа.

### Seasonal Flow Control (SFC)

J

AquaMax Eco Premium 12000/16000/20000

При включена функция SFC помпата сама оптимизира количеството вода и височината на изпомпване. При това количеството вода и височината на изпомпване се намаляват до 50 %. Посредством SFC уредът целогодишно се адаптира към съответното екологично състояние във водния басейн, чрез циркулацията на водата в зависимост от температурата подпомага биологичното равновесие във водата (зимен режим на работа, преходен режим на работа и летен режим на работа).

SFC-функцията се включва и изключва от помпата. Чрез SFC се намалява консумираната енергия на помпата, без SFC помпата работи постоянно с максимален брой обороти. Функцията SFC не функционира при поставяне на сухо. При използване на цедка за обирание на замърсяванията, сателитен филтър или уред за управление OASE InScenio може в зависимост от системата да е препоръчително да изключите SFC-функцията.

Мощността на уреда може да се регулира само през OASE Мениджмънт на потока на уреда.

## Отстраняване на неизправности

Неизправност	Причина	Помощ за отстраняване
Уредът не изсмуква.	Липсва напрежение в мрежата Ходовото колело е блокирало/помпата работи на сухо	Проверете напрежението в мрежата Почистете корпуса на помпата, проверете захранващите тръбопроводи за запушване
Недостатъчна мощност	Филтърна чашка или сателитен филтър замърсени	Почистете
	Маркучът е запушен	Почистване или смяна на маркуча
	Маркучът е прегънат	Изправете прегънатия маркуч, при повреда сменете маркуча.
	В маркучите има големи загуби	Намалете дължината на маркучите до необходимия минимум
След кратко време на работа уредът се изключва	Помпата е претоварена. За самозащита мощността се намалява автоматично.	<ul style="list-style-type: none"> <li>- Почистване на корпуса на помпата</li> <li>- Намаляване на околната температура (напр. спазване на температурата на водата, избягване на директна слънчева светлина)</li> <li>- При монтиране на сухо трябва да се осигури достатъчна вентилация</li> </ul>
	Стъпаловидният накрайник на маркуча не е пригоден към възможно най-големия диаметър на маркуча	Скъсете стъпаловидния накрайник за маркуч така, че да отговаря на възможно най-големия диаметър на маркуча
След кратко време на работа уредът се изключва	Филтърът е запушен	Почистете филтъра
	Помпата работи на сухо	<ul style="list-style-type: none"> <li>- Проверка на захранващите тръбопроводи за запушване</li> <li>- Обезвъздушаване на маркучите</li> <li>- Проверка на добрата уплътненост на връзките</li> </ul>

## Почистване и поддръжка



**ВНИМАНИЕ!** Опасно електрическо напрежение.

**Възможни последствия:** Смърт или тежки наранявания.

**Предпазни мерки:**

- Електрически уреди и инсталации с изчислено напрежение  $U > 12 \text{ V AC}$  или  $U > 30 \text{ V DC}$ , които са във вода: Изключете захранващото напрежение на уредите и инсталациите, преди да бъркате във водата.
- Преди извършване на дейности по уреда го изключете от електрозахранването.
- Обезопасете срещу неволно повторно включване.

Препоръка за почистване:

- Задължително почиствайте корпуса на помпата и работния ѝ елемент.

- Не използвайте агресивни почистващи препарати или химически разтвори, тъй като те могат да повредят корпуса или да се наруши функционирането на уреда.
- Препоръчани почистващи препарати при упорити варовикови отлагания:
  - Почистващ препарат за помпата PumpClean от OASE.
  - Домакински почистващ препарат без съдържание на оцет и хлор.
- Почистете помпата отвън.
  - Помогнете си с мека четка.
- След почистването изплакнете основно всички части с чиста вода.

Работният елемент съдържа силен магнит, който привлича магнитни частици (напр. железни стружки).

- При монтажа почистете изцяло работния елемент от полепналите частици. Останалите частици могат да предизвикат непоправими щети по работния елемент и двигателния блок.

**Сваляне на филтърните чашки** К

Процедирайте по следния начин:

1. Отворете скобите на филтърните чашки.
2. Свалете горната чашка на филтъра.
3. Разхлабете скобите от помпата.
4. Свалете помпата от долната чашка на филтъра и издърпайте смукателния адаптер и регулатора от помпата.

**Почистете помпата**

Предпоставка:

- Към връзките на уреда не са свързани маркучи.
- Филтърните чашки са свалени. (→ Сваляне на филтърните чашки)

AquaMax Eco Premium 4000/6000/8000/10000

 L

Процедирайте по следния начин:

1. Отстранете винтовете.
2. Снемете междинния корпус с корпуса на помпата, О-пръстена и ходовия механизъм.
3. Почистете всички части с четка под течаща вода.
  - Проверете частите за повреда и при нужда ги сменете.
4. Сглобете в обратен ред.

AquaMax Eco Premium 12000/16000

 M

Процедирайте по следния начин:

1. Отстранете винтовете.
2. Снемете корпуса на помпата, след това свалете ходовия механизъм и плоското уплътнение.
  - При издърпване на ходовия механизъм радиалният лагер на корпуса на електродвигателя може да се разхлаби.
3. Почистете всички части с четка под течаща вода.
  - Проверете частите за повреда и при нужда ги сменете.
4. Сглобете в обратен ред.
  - Проверете правилното положение на радиалния лагер на корпуса на двигателя. При нужда натиснете радиалния лагер с двата жлеба напред в леглото на корпуса на двигателя.

AquaMax Eco Premium 20000

 N

Процедирайте по следния начин:

1. Отстранете винтовете.
2. Снемете двете адаптерни платини, корпуса на помпата с О-пръстена и междинния корпус.
3. Извадете ходовия филтър и плоското уплътнение.
  - При издърпване на ходовия механизъм радиалният лагер на корпуса на електродвигателя може да се разхлаби.
4. Почистете всички части с четка под течаща вода.
  - Проверете частите за повреда и при нужда ги сменете.
5. Сглобете в обратен ред.
  - Проверете правилното положение на радиалния лагер на корпуса на двигателя. При нужда натиснете радиалния лагер с двата жлеба напред в леглото на корпуса на двигателя.

**Бързо износващи се части**

- Работен елемент
- Лагер в двигателния блок



## Съхранение/Зазимяване

Уредът е защитен от замръзване при температура до минус 20°C. Ако го съхранявате извън езерото, трябва да го почистите основно с мека четка и вода, да го проверите за повреди и да го съхранявате потопен във вода или напълнен с вода. Не потапяйте щепсела във водата!

## Ремонт

При следните събития не е възможен ремонт. Уредът трябва да се замени.

- За дефектен конструктивен елемент няма резервна част, която да е одобрена от OASE.
- Свързан с уреда електрически проводник е повреден или скъсен.

## Изхвърляне



### УКАЗАНИЕ

Този уред не бива да се изхвърля като битов отпадък.

- Направете уреда неизползваем, отрязвайки кабела и го изхвърлете в съответния събирателен пункт.

## Резервни части

С оригинални части от OASE уредът ще продължи да функционира безопасно и надеждно.

Резервни части и схеми към тях ще откриете на нашата интернет страница.



[www.oase-livingwater.com/spareparts\\_INT](http://www.oase-livingwater.com/spareparts_INT)

## ПОПЕРЕДЖЕННЯ

- Діти від 8 років і старше, а також люди з обмеженими фізичними, сенсорними чи психічними можливостями або люди з невеликим досвідом та об'ємом знань можуть користуватись цим приладом, якщо вони при цьому знаходяться під контролем або отримали інструкції по безпечному поводженні з приладом, з повним розумінням всіх небезпек при роботі з ним.
- Діти не можуть гратися з приладом.
- Дітям заборонено чистити чи обслуговувати без належного контролю з боку дорослих.
- Прилад повинен бути захищений за допомогою захисного пристрою від струму ушкодження з максимальним розрахунковим струмом 30 мА.
- Під'єднайте пристрій лише в тому випадку, якщо електричні характеристики приладу збігаються з характеристиками джерела струму. Дані приладу містяться на заводській табличці, на упаковці або в цій інструкції.
- Ризик смерті або важких травм внаслідок ураження електричним струмом! Перед тим, як занурити руки у воду, відключіть від мережі електроживлення всі пристрої, які знаходяться у воді.
- Використовуйте пристрій тільки якщо у воді немає людей.
- Не використовуйте прилад в разі пошкодження електричних з'єднань або корпусу.
- Заміна пошкодженого з'єднувального проводу не дозволяється. Утилізуйте прилад.

## Інструкція з техніки безпеки

### Електричний монтаж згідно з правилами

- Електромонтаж повинен відповідати національним будівельним інструкціям і виконуватися тільки кваліфікованими електриками.
- Особа вважається кваліфікованим електриком, тільки якщо вона на підставі професійного навчання, знання й досвіду підходить для виконання й оцінки доручених робіт. Спеціаліст також повинен вміти визначати можливі небезпеки, дотримуватися чинних регіональних і національних норм, приписів і положень.
- У разі виникнення питань і проблем звертайтеся до фахівця-електрика.
- Подовжувачі й розподільники (наприклад, колодки) повинні бути призначені для використання на відкритому повітрі (захищені від водяних бризок).
- Штепсельні роз'єми необхідно захистити від впливу вологи.
- Підключайте прилад тільки до розетки, встановленої згідно з інструкцією.

### Безпечна робота

- Турбіна пристрою містить у своїй конструкції магніт із сильним магнітним полем, що може вплинути на роботу кардіостимулятора або імплантованого дефібрилятора (ICD). Мінімальна відстань між імплантатом і магнітом має бути принаймні 0,2 м.
- Забороняється тягнути або нести пристрій за електричні кабелі.
- Кабелі слід прокладати так, щоб захистити їх від uszkodжень і не створювати небезпеку падіння для людей.
- Забороняється змінювати конструкцію пристрою.
- Проводьте з приладом тільки описані види робіт.
- Для пристрою можна використовувати тільки оригінальні запасні частини й оригінальні комплектуючі вироби.

### Вказівки до цієї інструкції з експлуатації

Придбавши дану продукцію **AquaMax Eco Premium 4000/6000/8000/10000/12000/16000/20000**, Ви зробили гарний вибір.

Перед першим використанням пристрою ретельно прочитайте інструкцію з експлуатації і ознайомтеся з пристроєм. Всі роботи з даним приладом та на ньому дозволяється проводити тільки при дотриманні умов цієї інструкції по експлуатації.

Обов'язково дотримуйтеся правил техніки безпеки для правильного та безпечного використання пристрою. Ретельно зберігайте цю інструкцію з експлуатації. У випадку зміни власника передайте йому інструкцію з експлуатації.

### Попередження, що використовуються у цій інструкції з експлуатації

#### Попереджувальні знаки

Попереджувальні сигнали в цій інструкції класифікуються за допомогою сигнальних слів, які позначають розмір загрози.



#### ПОПЕРЕДЖЕННЯ

- Означає можливо небезпечну ситуацію.
- При недотримання може призвести до смерті або важкої травми.



#### ОБЕРЕЖНО

- Означає можливо небезпечну ситуацію.
- Недотримання може призвести до легкої або незначної травми.



#### ВКАЗІВКА

Інформація, що слугує кращому розумінню або запобіганню можливої шкоди майну чи навколишньому середовищу.

### Примітки, що використовуються у цій інструкції з експлуатації

- A Посилання на малюнок, наприклад малюнок А.
- Посилання на іншу главу.

## Об'єм поставок

<input type="checkbox"/> А	AquaMax Eco Premium 4000/6000/8000/10000/12000/16000/20000
Поз.	Опис
1	1 × AquaMax Eco Premium
2	1 × інструкція з експлуатації
3	1 × Ступінчастий наконечник для шланга з накидною гайкою
4	1 × Наконечник для шланга з накидною гайкою
5	1 × Захисний ковпачок

## Опис виробу

Пристрій - фільтрувальний насос та насос для створення джерел з електронним регулюванням потужності та патентованим під'єднанням опціонального додаткового фільтрувального устаткування. Пристрій можна встановлювати у воді та поза водою. Фільтрувальна оболонка фільтрує грубі частинки бруду та листя (лише у воді).

## Використання пристрою за призначенням

Використовуйте пристрій, описаний у цій інструкції, лише наступним чином:

- Для перекачування звичайної ставкової води для фільтрів, водоспадів та штучних струмків.
- Тільки для особистого використання.
- Експлуатація з дотриманням технічних характеристик.
- Експлуатація з дотриманням допустимого об'єму води (→ об'єм води).

На прилад поширюються наступні обмеження:

- Не використовувати у ставку, призначеному для плавання.
- Ніколи не перекачайте іншу рідину, крім води.
- Ніколи не експлуатувати без подачі води.
- Не допускати контакту з хімікатами, харчовими продуктами, легкозаймистими та вибуховими матеріалами
- Не підключати до водопроводу в будинку.

## Встановлення пристрою

<input type="checkbox"/> В	AquaMax Eco Premium 4000/6000/8000/10000/12000/16000/20000
Поз.	Опис
1	Верхня фільтрувальна оболонка
2	Нижня фільтрувальна оболонка
3	Затискач (для закріплення фільтрувальних оболонок)
4	Вихід (сторона нагнітання)
5	Вхід (сторона всмоктування)
6	Впускний регулятор

## Встановлення та підключення

Встановити пристрій можна безпосередньо зануреним (у воді) або в сухому місці (поза водою).

## Занурення пристрою

При монтажі із зануренням пристрій готується до роботи з фільтром для ставка, сателітним фільтром або скімером та фільтром для ставка. Фільтр або скімер не входять в комплект поставки.

У разі встановлення у сухому місці слід дотримуватися наступних умов.

С

- Ніколи не використовуйте прилад у водоймі.
- Підключення до мережі повинно бути на відстані не менше 2 м від ставка.
- Установити насос горизонтально на твердій поверхні й затягнути.

Пристрій призначений для експлуатації з фільтром для ставка:

D

- Закрити вхід (сторона всмоктування) захисним ковпачком.
- З'єднайте вихід (сторона нагнітання) з фільтром для ставка. (→ Установлення з'єднань)

Використовувати прилад з сателітним фільтром або скіммером і фільтром для ставка:

E

- З'єднайте вхід (сторона всмоктування) з сателітним фільтром або скіммером. (→ Установлення з'єднань)
- З'єднайте вихід (сторона нагнітання) з фільтром для ставка. (→ Установлення з'єднань)

### Установка пристрою в сухому місті

Для встановлення поза водою фільтрувальні оболонки видаляються. Насос встановлюється з допомогою тримача.

Умова:

- Фільтрувальні оболонки видалено. (→ Видалити фільтрувальні оболонки)

У разі встановлення у сухому місті слід дотримуватися наступних умов.

F

- Встановлювати прилад лише нижче рівня води.
- Плавальний ставок або басейн, в якому можуть знаходитися люди:
  - Установити пристрій на відстані щонайменше 2 м від краю води.
- Не піддавати пристрій впливу прямих сонячних променів.
- Установити насос горизонтально на твердій поверхні й затягнути.
- Дотримуйтесь максимально допустимої температури навколишнього середовища. У разі необхідності забезпечте примусове охолодження (→ технічні характеристики).

Необхідно виконати наступні дії:

G

1. Видалити кріпильні гвинти тримача у нижній фільтрувальній оболонці та виїняти тримач з нижньої фільтрувальної оболонки.
2. Вставити гумові підставки в отвори на нижній стороні тримача.
3. Вставити насос назад у тримач і знову зафіксувати скобою.
4. Приєднати всмоктувальну і напірну лінію. (→ Установлення з'єднань)
  - Необхідні монтажні деталі входять в комплект поставки.

### Установлення з'єднань

Потужність насоса оптимальна при найбільш можливому внутрішньому діаметрі шланга.

H

- Вкоротити ступінчастий наконечник для шланга (присосувати до внутрішнього діаметру шланга), вставити у вхід (сторона всмоктування), закріпити за допомогою накидної гайки. Одягнути шланг (сторона всмоктування) і зафіксувати його належним чином шланговим хомутом.
  - Зусиллям руки затягнути накидну гайку.
- Вставити наконечник або ступінчастий наконечник для шланга на вихід (сторона нагнітання), закріпити за допомогою накидної гайки. Одягнути шланг (сторона нагнітання) і зафіксувати його належним чином шланговим хомутом.
  - Зусиллям руки затягнути накидну гайку.

Рекомендації з використання ступінчастого шлангового наконечника і звичайного шлангового наконечника:

AquaMax Eco Premium 4000/6000

- Вхід (сторона всмоктування): Ступінчастий наконечник для шланга 25 - 38 мм (1 - 1½ ")
- Вихід (сторона нагнітання): Наконечник для шланга 38 мм (1½ ") / альтернатива - ступінчастий наконечник для шланга 25 - 38 мм (1 - 1½ ")

AquaMax Eco Premium 8000/10000/12000/16000/20000

- Вхід (сторона всмоктування): Ступінчастий наконечник для шланга 25 - 38 мм (1 - 1½ ")
- Вихід (сторона нагнітання): Наконечник для шланга 50 мм (2 ") / альтернатива - ступінчастий наконечник для шланга 25 - 38 мм (1 - 1½ ")

### Установка вхідного регулятора

Вхідний регулятор налаштовується в залежності від режиму:

- При експлуатації з закритим другим входом встановлювати вхідний регулятор на 0.
- При експлуатації з сателітним фільтром або скіммером встановлювати вхідний регулятор в діапазоні від 1 до 4.

I

- Зняти блокування (потягнути вхідний регулятор на себе) і в той же час перемістити вхідний регулятор в потрібне положення:
  - Позиція 0: Закрити другий вхід. Вода всмоктується тільки через корпус (кожух фільтра).
  - Позиції 1 - 3: Вода всмоктується через корпус (кожух фільтра) і другий вхід.
  - Позиція 4: Другий вхід відкрито на максимум. Вода всмоктується тільки через другий вхід.

### Уведення в експлуатацію

Пристрій вмикається автоматично після підключення до мережі.



#### ПРИМІТКА

Не допускати роботу насоса в сухому стані. Інакше насос руйнується.

- Під час роботи насос повинен бути постійно заливаний водою.
- Регулярно перевіряйте рівень води.
- Пристрій повинен бути повністю занурений у воду.



#### ОБЕРЕЖНО

Небезпека травмування при контакті з компонентами, які швидко обертаються.

Реле температури автоматично вимикає прилад у разі перевантаження, а після охолодження знову вмикає його.

- Перед проведенням робіт на пристрої відключити його від напруги.

### Увімкнення пристрою

- Забезпечити підключення до мережі.

При запуску насос автоматично проводить попередньо запрограмовану самодіагностику (**Environmental Function Control (EFC)**). Насос визначає, в якому стані він знаходиться: без води / в заблокованому чи в зануреному стані. Якщо насос знаходиться в сухому/заблокованому стані, він автоматично вимикається приблизно через 90 секунд. У разі виникнення помилки, відключіть насос від електромережі і занурте насос у воду або видаліть перешкоду. Після цього пристроєм знову можна користуватися.

### Вимкнення приладу

- Від'єднати підключення до мережі.



#### ВКАЗІВКИ

Максимальна продуктивність абсолютно нового насоса досягається тільки після декількох годин роботи.

### Seasonal Flow Control (SFC)

J

AquaMax Eco Premium 12000/16000/20000

При увімкненні функції SFC насос автоматично оптимізує витрату та напір води. При цьому кількість води та напору зменшуються на 50 %. Пристрій впродовж усього року пристосовується до відповідної екології ставка, підтримує біологію ставка за допомогою циркуляції води, яка залежить від температури (зимовий, міжсезонний та літній режими).

Функція SFC вмикається й вимикається в насосі. За допомогою SFC знижується енергоспоживання насоса, без SFC насос працює постійно на максимальній швидкості. SFC не працює при сухому встановленні. При використанні механічної лопати-струг, фільтра супутника або пристрою управління OASE InScenio рекомендується, в залежності від виду пристрою, вимкнути функцію SFC.

Потужність пристрою регулюється лише за допомогою приладу керування струмом OASE.

## Усунення несправності

Несправність	Причина	Усунення
Пристрій не всмоктує воду	Відсутня напруга в мережі	Перевірити напругу в мережі
	Робоче коліщатко заблоковане, насос працює вхолосту	Почистіть корпус насоса, перевіряйте відповідні лінії на затори.
Потужність недостатня	Засмітилася фільтрувальна оболонка або допоміжний фільтр	Почистити
	Забився шланг	Почистити або замінити шланг
	Шланг перегнувся	Прибрати перегин у шлангу, замінити у випадку пошкодження
	Великі втрати води під час протоку через шланг	Зменшити довжину шланга до необхідного мінімуму
	Насос перевантажено. Для самозахисту потужність автоматично знижується.	<ul style="list-style-type: none"> <li>– Почистити корпус насоса</li> <li>– Знизити температуру навколишнього середовища (наприклад, підтримувати температуру води, уникати прямих сонячних променів)</li> <li>– У разі встановлення у сухому місці слід забезпечити достатню вентиляцію</li> </ul>
Ступінчастий наконечник шланга не пристосований до максимального внутрішнього діаметру шланга	Скоротіть ступінчастий наконечник для шланга таким чином, щоб він відповідав максимальному внутрішньому діаметру шланга	
Через короткий проміжок часу пристрій вимикається	Засмітилася фільтрувальна оболонка	Очистити фільтрувальну оболонку
	Насос працює вхолосту	<ul style="list-style-type: none"> <li>– Перевіряйте відповідні лінії на затори.</li> <li>– Видалити повітря зі шлангів</li> <li>– Перевірте з'єднання на герметичність</li> </ul>

## Чистка і догляд



**У В А Г А!** Небезпечна електрична напруга.

**Можливі наслідки:** смерть або важкі травми.

### Запобіжні заходи:

- Електричні пристрої та вмонтовані модулі з номінальною напругою  $U > 12$  В змінного струму або  $U > 30$  В постійного струму, які знаходяться у воді: слід вимикати напругу на пристроях і вмонтованих модулях, перш ніж занурювати у воду.
- Перед проведенням робіт на пристрої відключити його від напруги.
- Слід вжити заходів, щоб запобігти ненавмисному вмиканню.

### Рекомендації щодо очищення:

- В насосі очищуйте, передусім, турбіну та кожух насоса.

- Не застосовуйте агресивні миїльні засоби або хімічні розчини, тому що вони можуть пошкодити корпус або негативно вплинути на функціонування приладу.
- Рекомендовані засоби для чищення при стійкому вапняному відкладенні:
  - Фільтр насоса PumpClean від OASE.
  - Побутові засоби для чищення на основі оцтової кислоти та хлору.
- Почистіть насос ззовні.
  - Для допомоги використовуйте м'яку щітку.
- Ретельно промити всі деталі чистою водою після чистки.

У робочому колесі є сильний магніт, який притягує магнітні частинки (наприклад, залізну стружку).

- Під час установки робочого колеса слід повністю очистити його від усіх частинок. Залишені частинки можуть завдати непоправну шкоду робочому колесу та блоку двигуна.

**Видалити фільтрувальні оболонки**

K

Необхідно виконати наступні дії:

1. Відкрити затискачі на фільтрувальних оболонках.
2. Зніміть верхню фільтрувальну оболонку.
3. Відпустити скобу з насоса
4. Вийняти насос з нижньої фільтрувальної оболонки та витягнути всмоктувальний адаптер та регулятор з насосу.

**Прочистити насос**

Умова:

- До з'єднань пристрою не під'єднано насоси.
- Фільтрувальні оболонки видалено. (→ Видалити фільтрувальні оболонки)

AquaMax Eco Premium 4000/6000/8000/10000

L

Необхідно виконати наступні дії:

1. Видалити гвинти.
2. Вийняти проміжний корпус з корпусом насосу, ущільнюване кільце та турбіну.
3. Промити щіткою всі деталі під чистою водою.
  - Перевірити деталі на наявність пошкоджень і в разі необхідності замінити.
4. Змонтувати у зворотному порядку.

AquaMax Eco Premium 12000/16000

M

Необхідно виконати наступні дії:

1. Видалити гвинти.
2. Зняти корпус насоса, потім витягнути турбіну та плоске ущільнення.
  - При вийманні турбіни може ослабитись радіальний підшипник в корпусі двигуна.
3. Промити щіткою всі деталі під чистою водою.
  - Перевірити деталі на наявність пошкоджень і в разі необхідності замінити.
4. Змонтувати у зворотному порядку.
  - Перевірити, чи в правильному положенні радіальний підшипник у корпусі двигуна. За потреби вдавити радіальний підшипник широкими пазами вперед на місце в корпусі двигуна.

AquaMax Eco Premium 20000

N

Необхідно виконати наступні дії:

1. Видалити гвинти.
2. Вийняти обидва листи адаптера, корпус насоса з ущільнювальним кільцем та проміжний корпус.
3. Зніміть турбіну та плоске ущільнення.
  - При вийманні турбіни може ослабитись радіальний підшипник в корпусі двигуна.
4. Промити щіткою всі деталі під чистою водою.
  - Перевірити деталі на наявність пошкоджень і в разі необхідності замінити.
5. Змонтувати у зворотному порядку.
  - Перевірити, чи в правильному положенні радіальний підшипник у корпусі двигуна. За потреби вдавити радіальний підшипник широкими пазами вперед на місце в корпусі двигуна.

**Деталі, що швидко зношуються**

- Турбіна
- Підшипник у блоці двигуна



### Збереження пристрою, в т. ч. взимку

Пристрій здатен витримувати морози до  $-20^{\circ}\text{C}$ . У випадку зберігання за межами ставка пристрій слід ретельно почистити водою та м'якою щіткою, перевірити на наявність пошкоджень і зберігати у зануреному або заповненому стані. Ніколи не занурюйте штекер для підключення до електромережі у воду!

### Ремонт

У наступних випадках ремонт неможливий. Необхідно замінити прилад.

- Для пошкодженої деталі немає запасної схваленої OASE деталі.
- Порухане або вкорочене фіксоване підключення приладу до електричного дроту.

### Утилізація



#### В К А З І В К А

Цей пристрій заборонено утилізувати разом із побутовими відходами.

- Треба, відрізавши кабель, зробити пристрій неприцездатним і утилізувати через передбачену систему повторного використання.

### Запасні частини

Завдяки оригінальним частинам OASE пристрій знаходиться у безпечному стані та, крім того, працює надійно.

Зображення запасних частин та самі запасні частини можна знайти на нашому інтернет-сайті.



[www.oase-livingwater.com/spareparts\\_INT](http://www.oase-livingwater.com/spareparts_INT)

## ПРЕДУПРЕЖДЕНИЕ

- Дети от 8 лет и старше, а также люди с ограниченными физическими, органолептическими или ментальными возможностями, люди с небольшим опытом и объемом знаний могут пользоваться этим устройством, находясь при этом под контролем взрослых или получив от них советы по безопасному обращению с устройством и поняв опасности при работе с ним.
- Дети не должны играть с устройством.
- Дети не должны чистить или ремонтировать устройство без надлежащего контроля со стороны взрослых.
- Прибор должен быть защищен посредством защитного устройства от тока повреждения с максимальным расчетным током 30 мА.
- Подключать устройство к электросети можно только в том случае, когда электрические характеристики устройства совпадают с данными электропитания. Данные устройства указаны на заводской табличке, на упаковке или в данном руководстве.
- Возможен смертельный исход или серьезные травмы вследствие поражения током! Прежде чем дотронуться до воды, отсоедините от электросети все приборы, находящиеся в воде.
- Устройство можно эксплуатировать только тогда, когда в воде не находятся люди.
- Нельзя пользоваться устройством, если его корпус или электрокабели повреждены.
- Поврежденный кабель заменять нельзя. Утилизация устройства.

## Указания по технике безопасности

### Электрический монтаж согласно предписанию

- Электромонтаж должен соответствовать национальным строительным инструкциям и должен производиться только квалифицированными электриками.
- Лицо считается квалифицированным электриком, только когда оно на основании профессионального обучения, знания и опыта подходит для выполнения и оценки порученных работ. Выполнение работы в качестве специалиста включает в себя знание возможных опасностей и соблюдение определенных региональных и национальных норм, директив и предписаний.
- При возникновении вопросов и проблем обращайтесь к специалисту-электрику.
- Удлинитель и распределители (например, колодки) должны быть предназначены для использования на открытом воздухе (защищены от водяных брызг).
- Защищайте штекерные соединения от влаги.
- Устройство нужно подключать только к правильно установленной розетке.

### Безопасная эксплуатация

- Рабочий узел содержит магнит с сильным магнитным полем, которое может повлиять на работу кардиостимулятора или имплантированных дефибрилляторов (ICD). Между имплантатом и магнитом необходимо соблюдать расстояние не менее 0,2 м.
- Запрещается носить или тянуть устройство за кабель
- Прокладку кабеля выполняйте с защитой от повреждений и так, чтобы через него нельзя было споткнуться.
- Выполнять технические изменения на устройстве запрещается.
- На устройстве разрешается выполнять только те работы, для которых дано описание.
- Используйте для устройства только оригинальные запасные части и оригинальные принадлежности.

### Указания к настоящему руководству по эксплуатации

Приобретя данную продукцию **AquaMax Eco Premium 4000/6000/8000/10000/12000/16000/20000**, Вы сделали хороший выбор.

Перед первым использованием прибора тщательно прочитайте инструкцию по эксплуатации и ознакомьтесь с прибором. Все работы с данным прибором и на нем разрешается проводить только при соблюдении условий данного руководства по эксплуатации.

Для обеспечения правильной и безопасной эксплуатации обязательно соблюдайте инструкции по технике безопасности.

Тщательно храните данную инструкцию по эксплуатации. В случае изменения владельца, передайте ему также и инструкцию по эксплуатации.

### Предупреждающие указания в данном руководстве

#### Предупредительные указания

Классификация предупредительных указаний в данном руководстве происходит сигнальными словами, которые отображают степень опасности.



#### ПРЕДУПРЕЖДЕНИЕ

- Обозначает возможную опасную ситуацию.
- Несоблюдение может привести к смерти или тяжелым травмам.



#### ОСТОРОЖНО

- Обозначает возможную опасную ситуацию.
- Несоблюдение может привести к легким или небольшим травмам.



#### УКАЗАНИЕ

Информация, служащая для лучшего понимания, а также для предотвращения возможного материального ущерба или вредного воздействия на окружающую среду.

### Ссылки с данным руководством

- A Ссылка на рисунок, напр. рис. А.
- Ссылка на другую главу.

## Объём поставок

<input type="checkbox"/> А	<b>AquaMax Eco Premium 4000/6000/8000/10000/12000/16000/20000</b>
<b>Поз.</b>	<b>Описание</b>
1	1 AquaMax Eco Premium
2	1 руководство по эксплуатации
3	1 ступенчатый шланговый наконечник с накидной гайкой
4	1 шланговый наконечник с накидной гайкой
5	1 защитный колпачок

## Описание изделия

Прибор является насосом для фильтрации и ручьев, оснащенным электронным регулированием производительности и запатентованным патрубком для опциональных комплектующих фильтра. Прибор можно устанавливать как в сухом месте, так и в воде. Фильтровальная чаша отфильтровывает крупные частицы грязи и листву (только при установке в воде).

## Использование прибора по назначению

Описанный в данном руководстве по эксплуатации продукт разрешается использовать только следующим образом:

- Для перекачивания обычной прудовой воды в фильтровальные системы, в системы искусственных водопадов и ручьев.
- Для использования только в частном секторе.
- Эксплуатация при соблюдении технических данных.
- Эксплуатация при соблюдении допустимых характеристик воды (→ показатели качества воды).

На прибор распространяются следующие ограничения:

- Использовать в прудах для плавания не разрешается.
- Работать с другой жидкостью, кроме воды, запрещается.
- Никогда не эксплуатируйте без протока воды.
- Не использовать в контакте с химикатами, пищевыми продуктами, легковоспламеняющимися или взрывчатыми материалами.
- Не подключайте к домашнему водоснабжению.

## Установка прибора

<input type="checkbox"/> В	<b>AquaMax Eco Premium 4000/6000/8000/10000/12000/16000/20000</b>
<b>Поз.</b>	<b>Описание</b>
1	Верхняя фильтровальная чаша
2	Нижняя фильтровальная чаша
3	Фиксатор (для скрепления фильтровальных чаш)
4	Выход (напорная сторона)
5	Вход (сторона всасывания)
6	Впускной регулятор

## Установка и подсоединение

Прибор можно устанавливать с погружением (в воду) или в сухом виде (вне воды).

### Установка устройства в погруженном положении

При монтаже с погружением устройство готовится к работе с фильтром для пруда, сателлитным фильтром или скиммером и фильтром для пруда. Фильтр или скиммер не входят в комплект поставки.

При размещении в сухом месте должны быть соблюдены следующие условия.

- С
- Никогда не использовать прибор в пруду для купания.
- Сетевое подсоединение должно быть удалено от пруда не менее, чем на 2 м.
- Установить насос горизонтально на твердой поверхности и затянуть.

Эксплуатация прибора с фильтром для пруда:

D

- Закрыть вход (сторона всасывания) защитным колпачком.
- Соединить фильтр для пруда с выходом (напорная сторона). (→ Выполнить соединения)

Эксплуатация прибора с сателлитным фильтром или скиммером и фильтром для пруда:

E

- Соединить вход (сторона всасывания) с сателлитным фильтром или скиммером. (→ Выполнить соединения)
- Соединить фильтр для пруда с выходом (напорная сторона). (→ Выполнить соединения)

### Установка прибора в сухом месте

При установке в сухом месте фильтровальные чаши следует удалить. Насос устанавливается с держателем.

Исходное условие:

- Фильтровальные чаши удалены. (→ Удалить фильтровальные чаши)

При размещении в сухом месте должны быть соблюдены следующие условия.

F

- Устанавливать прибор следует только ниже уровня поверхности воды.
- Плавательный пруд или бассейн, в котором могут находиться люди:
  - Прибор устанавливается на расстоянии не менее 2 м от воды.
- Не подвергать прибор воздействию прямых солнечных лучей.
- Установить насос горизонтально на твердой поверхности и затянуть.
- Соблюдайте допустимую температуру окружающей среды. При необходимости организуйте принудительную циркуляцию воздуха (→ технические характеристики).

Необходимо выполнить следующие действия:

G

1. Удалить крепежные винты держателя в нижней фильтровальной чаше и извлеките держатель из нижней фильтровальной чаши.
2. Вставить резиновые подставки в отверстия на нижней стороне держателя.
3. Вставить насос обратно в держатель и зафиксировать скобами.
4. Присоединить всасывающую и напорную линию. (→ Выполнить соединения)
  - Необходимые монтажные принадлежности входят в комплект поставки.

### Выполнить соединения

Производительность оптимальна при максимально возможном внутреннем диаметре шланга.

H

- Укоротить ступенчатый шланговый наконечник (подгоните его к внутреннему диаметру шланга), насадить его на вход (сторона всасывания), закрепить с помощью накидной гайки. Насадить шланг (сторона всасывания) и надлежащим образом закрепить шланговым зажимом.
  - Усилий руки затянуть накидную гайку.
- Насадить шланговый наконечник/ступенчатый шланговый наконечник на выход (напорная сторона), закрепить с помощью накидной гайки. Насадить шланг (напорная сторона) и надлежащим образом закрепить шланговым зажимом.
  - Усилий руки затянуть накидную гайку.

Рекомендации по использованию ступенчатых и обычных шланговых наконечников:

AquaMax Eco Premium 4000/6000

- Вход (сторона всасывания): Ступенчатый шланговый наконечник диаметром от 25 до 38 мм (от 1 до 1½ дюйма)
- Выход (напорная сторона): Шланговый наконечник диаметром 38 мм (1½ дюйма) или ступенчатый шланговый наконечник диаметром от 25 до 38 мм (от 1 до 1½ дюйма)

AquaMax Eco Premium 8000/10000/12000/16000/20000

- Вход (сторона всасывания): Ступенчатый шланговый наконечник диаметром от 25 до 38 мм (от 1 до 1½ дюйма)
- Выход (напорная сторона): Шланговый наконечник диаметром 50 мм (2 дюйма) или ступенчатый шланговый наконечник диаметром от 25 до 38 мм (от 1 до 1½ дюйма)

### Установка впускного регулятора

Впускной регулятор подрегулировать в зависимости от режима работы:

- При эксплуатации с закрытым вторым входом установить впускной регулятор на 0.
- При эксплуатации с сателлитным фильтром или скиммером установить впускной регулятор в диапазоне от 1 до 4.

I

- Снять блокировку (потянуть впускной регулятор на себя) и в то же время переместить впускной регулятор в требуемое положение:
  - Позиция 0: Второй вход закрыт. Вода всасывается только через корпус (кожух фильтра).
  - Позиция от 1 до 3: Вода всасывается через корпус (кожух фильтра) и второй вход.
  - Позиция 4: Второй вход максимально открыт. Вода всасывается только через второй вход.

### Ввод в эксплуатацию

Прибор включается автоматически при подключении к сети.



#### УКАЗАНИЕ

Насос не должен работать всухую. В противном случае возможно повреждение насоса.

- В процессе работы насос всегда должен быть заполнен водой.
- Регулярно контролировать уровень воды.
- Данный прибор должен размещаться ниже уровня поверхности воды.



#### ОСТОРОЖНО

Можно получить травму от быстро вращающихся частей!

Температурный контроль отключает устройство при перегрузке и после охлаждения снова автоматически включает его.

- Перед выполнением работ на приборе нужно отключать его от подачи напряжения.

### Включение устройства

- Выполнить подключение к сети.

При пуске в эксплуатацию насос автоматически выполняет запрограммированное самотестирование (**Environmental Function Control (EFC)**). Насос самостоятельно определяет свое рабочее состояние - или он находится на холостом ходу/блокировка или находится в погруженном состоянии. В случае нахождения на холостом ходу/блокировке насос отключается автоматически через прим. 90 секунд. В случае сбоя в работе отключите подачу напряжения и "затопите насос водой" или устраните мешающее этому препятствие. После этого Вы снова можете эксплуатировать прибор.

### Выключение прибора

- Отключиться от сети.



#### УКАЗАНИЕ

Максимальная производительность совершенно нового насоса достигается только после нескольких часов работы.

### Seasonal Flow Control (SFC)

J

AquaMax Eco Premium 12000/16000/20000

При включенной функции SFC насос сам оптимизирует количество воды и высоту подачи. При этом количество воды и высота подачи сокращается до 50 %. При помощи системы сезонного регулирования потока (SFC) прибор круглый год настраивается на экологию пруда и поддерживает биологию пруда благодаря циркуляции воды в зависимости от температуры (зимний период, переходный период и летний период).

Функция SFC включается и выключается на насосе. С помощью функции SFC снижается потребляемая мощность насоса, без функции SFC насос постоянно работает с максимальным числом оборотов. Функция SFC не работает при сухой установке насос. При использовании шлакоотделителя, вспомогательного фильтра или регулирующего прибора InScenio (принадлежности OASE) может быть рекомендовано, в зависимости от установки, отключение системы SFC.

Производительность устройства можно регулировать только при помощи прибора управления током OASE.

## Исправление неисправности

Неисправность	Причина	Устранение неисправности
Прибор не всасывает	Отсутствует сетевое напряжение	Проверить сетевое напряжение
	Заблокировано рабочее колесо / насос работает всухую	Почистить корпус насоса, проверить не забились ли подводящие линии
Недостаточная мощность	Загрязнены фильтровальная чаша / сателлитный фильтр	Почистить
	Засорился шланг	Шланг почистить или заменить на новый
	Шланг перегнут	Распрямить шланг, в случае повреждения шланга заменить его на новый
	Слишком высокие потери в шланговых линиях	Уменьшить длину шланга до необходимого минимума
	Насос перегружен. С целью самозащиты автоматически снижается производительность насоса.	<ul style="list-style-type: none"> <li>- Почистить корпус насоса</li> <li>- Уменьшить температуру окружающей среды (напр. держать постоянной температуру воды, избегать прямого воздействия солнечных лучей)</li> <li>- При размещении в сухом месте обеспечить хорошую вентиляцию</li> </ul>
Ступенчатый шланговый наконечник не подогнан к максимально возможному внутреннему диаметру шланга	Укоротить ступенчатый шланговый наконечник, чтобы он соответствовал максимально возможному внутреннему диаметру шланга	
После непродолжительной работы прибор отключается	Загрязнена фильтровальная чаша	Почистить фильтровальную чашу
	Насос работает всухую	<ul style="list-style-type: none"> <li>- Проверить не забились ли подводящие линии</li> <li>- Удалить воздух из шлангов</li> <li>- Соединения проверить на герметичность</li> </ul>

## Очистка и уход



**ВНИМАНИЕ!** Опасное электрическое напряжение.

**Возможные последствия:** смерть или тяжелые травмы.

### Меры безопасности

- Электрические приборы и установки с расчетным номинальным напряжением  $U > 12$  В переменного тока или  $U > 30$  В постоянного тока, которые находятся в воде: Перед контактом с водой отключите напряжение от приборов и устройств.
- Перед работами на приборе отключать подаваемое на него напряжение.
- Обеспечивать защиту от непреднамеренного включения.

### Рекомендации по очистке:

- На насосе нужно чистить прежде всего рабочий узел и корпус.

- Ни в коем случае не применять агрессивные моющие средства или химические растворы, так как они могут разрушить корпус или отрицательно воздействовать на функционирование прибора.
- Рекомендуемое чистящее средство при стойких отложениях извести:
  - Очиститель насоса PumpClean OASE.
  - Бытовое моющее средство без содержания хлора и уксуса.
- Очистите насос снаружи.
  - Для этой цели используйте мягкую щетку.
- После очистки тщательно промыть все детали чистой водой.

Рабочий узел содержит сильный магнит, который притягивает намагниченные частицы (напр., железную стружку).

- Перед монтажом рабочего узла полностью удалите прилипшие частицы. Оставшиеся частицы могут причинить рабочему узлу и моторному блоку непоправимый вред.

**Удалить фильтровальные чаши**

К

Необходимо выполнить следующие действия:

1. Открыть фиксаторы на фильтровальных чашах.
2. Снять верхнюю фильтровальную чашу.
3. Отсоединить скобу от насоса.
4. Извлечь насос из нижней фильтровальной чаши и отсоединить всасывающий адаптер и регулятор от насоса.

**Прочистить насос**

Исходное условие:

- К патрубкам прибора не подсоединены шланги.
- Фильтровальные чаши удалены. (→ Удалить фильтровальные чаши)

AquaMax Eco Premium 4000/6000/8000/10000

L

Необходимо выполнить следующие действия:

1. Открутить винты.
2. Снять промежуточный корпус с корпусом насоса, круглое уплотнительное кольцо и ходовой узел.
3. Все детали помыть щеткой в чистой воде.
  - Проверить детали на наличие повреждений и в случае необходимости заменить их на новые.
4. Собрать в обратном порядке.

AquaMax Eco Premium 12000/16000

M

Необходимо выполнить следующие действия:

1. Открутить винты.
2. Снять корпус насоса, вынуть ходовой узел и плоское уплотнение.
  - При извлечении ходового узла может открепиться радиальный подшипник в корпусе электромотора.
3. Все детали помыть щеткой в чистой воде.
  - Проверить детали на наличие повреждений и в случае необходимости заменить их на новые.
4. Собрать в обратном порядке.
  - Проверить, чтобы радиальный подшипник правильно сидел на своем месте в корпусе электромотора. Если потребуется, то вдавите радиальный подшипник широкими пазами вперед на его место в корпусе электромотора.

AquaMax Eco Premium 20000

N

Необходимо выполнить следующие действия:

1. Открутить винты.
2. Снять обе адаптерные пластины, корпус насоса с круглым уплотнительным кольцом и промежуточный корпус.
3. Извлечь ходовой узел и плоское уплотнение.
  - При извлечении ходового узла может открепиться радиальный подшипник в корпусе электромотора.
4. Все детали помыть щеткой в чистой воде.
  - Проверить детали на наличие повреждений и в случае необходимости заменить их на новые.
5. Собрать в обратном порядке.
  - Проверить, чтобы радиальный подшипник правильно сидел на своем месте в корпусе электромотора. Если потребуется, то вдавите радиальный подшипник широкими пазами вперед на его место в корпусе электромотора.

**Изнашивающиеся детали**

- Рабочий узел
- Подшипник в моторном блоке



### **Хранение на складе/хранение в зимнее время**

Прибор морозоустойчив до минус 20 °С. Если Вы будете хранить прибор вне водоема, тщательно вычистите его мягкой щеткой и водой, проверьте, нет ли повреждений, и храните его в погруженном или заправленном водой состоянии. Штекер не должен находиться в воде!

### **Ремонт**

В следующих случаях ремонт невозможен. Необходимо заменить прибор.

- Для неисправной детали отсутствует запасная, которая была бы допущена OASE.
- Соединенный с прибором электрический кабель поврежден или укорочен.

### **Утилизация**



#### **УКАЗАНИЕ**

Не утилизировать данный прибор вместе с домашним мусором!

- Выведите устройство из работы, обрезав его кабель, и утилизируйте через предусмотренную для этого систему возврата.

### **Запчасти**

Благодаря оригинальным запчастям фирмы OASE устройство безопасно и надежно в работе.

Рисунки и списки запчастей вы найдете на нашей интернет-странице.



[www.oase-livingwater.com/zapasnyechasti](http://www.oase-livingwater.com/zapasnyechasti)

 **警告**

- 如果有监督人或经指导已获得有关安全使用设备的知识，了解由此可能产生的风险，本机可以由 8 岁以上的儿童，以及肢体、感官或心智能力较低或缺乏经验和知识的成人操作。
- 切勿让儿童玩耍本产品。
- 在无人监督的情况下不得让儿童进行清洁和用户维护工作。
- 该设备必须由最大设计故障电流为 30mA 的漏电断路器提供保护。
- 只有当设备的电气数据和电源的电气数据一致时，才允许连接设备。设备数据位于设备的铭牌、包装上或在该说明书中。
- 电击可导致死亡或重伤。放入水中之前，将水中的所有电子设备与电网分开。
- 只有在水里无人时才能运行设备。
- 当电线或外壳损坏时，不得使用设备。
- 不能替换损坏的连接线。清除设备。

## 安全说明

### 按规定进行电气安装

- 电气安装必须符合国家安装规定，并且只能由专业电工施行。
- 专业电工基于其专业训练、知识和经验有能力和权限评估并完成委托给他的工作。专业人员的工作也包括识别可能的危险以及遵守相关的地区性和国家性标准、细则和规章制度。
- 如有疑问或问题，请您咨询专业电工。
- 延长电缆和电源分配器（如接线板）必须适合露天使用（防溅）。
- 防止插座连接器受潮。
- 只能将设备连接到按规定安装的插座上。

### 安全操作

- 设备中的运行单元包括一个具有强磁场的磁铁，它可以影响心脏起搏器或植入的除颤器 (ICD)。植入物与磁铁之间的间距保持至少 0.2 m。
- 不要用设备的电源线牵拉设备。
- 敷设电线时保护其不受损坏并且注意，不要绊倒任何人。
- 请勿在设备上进行任何技术更改。
- 只能在设备上进行描述过的工作。
- 只能使用设备的原装配件和备件。

### 本使用说明书的注意事项

购买本产品，AquaMax Eco Premium 4000/6000/8000/10000/12000/16000/20000 是您的正确选择。

首次使用本设备之前请仔细阅读本使用说明书并熟悉本设备。

所有在本设备上的工作以及用本设备从事的工作都必须按照本说明书进行。

请务必遵守安全注意事项，以便正确及安全地使用设备。

请妥善保管本使用说明书。转让设备时请连同本使用说明书一起转交。

### 本说明书中的警告信息

#### 警告说明

使用表明危险程度的信号词，将本手册中的警告说明进行分类。



#### 警告

- 表示潜在危险，
- 若不遵守，可能导致死亡或重伤。



#### 小心

- 表示一个可能危险的状态。
- 不注意可导致轻微或微小的受伤。



#### 提示

便于理解或预防可能的财产损失或环境损害的信息。

### 本说明书中的注意事项

□ A 参考插图，比如图 A。

→ 引用另一章。

## 供货范围

<input type="checkbox"/> A	AquaMax Eco Premium 4000/6000/8000/10000/12000/16000/20000
Pos.	说明
1	1 × AquaMax Eco Premium
2	1 × 使用说明书
3	1 × 带锁紧螺母的阶梯式软管接头
4	1 × 带锁紧螺母的软管接头
5	1 × 盖子

## 产品介绍

此设备是一种可电子调节流量的过滤排水泵，带有可连接过滤器附件的专利接口。可在干燥环境下或水下安装此设备。过滤罩可粗略过滤垃圾及树叶（仅指水下）。

### 按规定使用

说明书中的所述产品只能用于下列用途：

- 用于抽吸过滤系统、瀑布系统及流道系统中的普通池塘水。
- 仅用于私人用途。
- 必须在遵守技术数据的前提下运行。
- 按照许可的水值运行。（→水值）

以下限制条件适用于本设备：

- 禁止在游泳池中使用。
- 不可输送除水以外的其他液体。
- 严禁在无水流的情况下运行。
- 禁止与化学物质、食品、易燃或者易爆物质一起使用。
- 不得接在自来水管上。

### 设备结构

<input type="checkbox"/> B	AquaMax Eco Premium 4000/6000/8000/10000/12000/16000/20000
Pos.	说明
1	上方过滤罩
2	下方过滤罩
3	固定夹（用于固定过滤罩）
4	出水口（压力端）
5	入水口（抽吸端）
6	进水调节器

## 安装和连接

既可在水下（即水里）也可在干燥环境下（即水外）安装此设备。

### 将设备浸入水下安装

当设备安装在水下时，运行该设备需要配备池水过滤器、卫星过滤器或者网钩和池水过滤器。过滤器和网钩不在供货范围内。

在干燥地安装时，要保证以下条件：

C

- 切勿将本泵在游泳池水下使用。
- 电源插头至少距池塘 2 米以外。
- 浆泵水平放置在稳固的底座上并拧紧。

设备须配池水过滤器运行：

- D
- 用盖子将入水口（抽吸端）封住。
- 将池水过滤器与出水口（压力端）连接。（→ 建立连接）

设备配卫星过滤器或网钩以及过滤器运行：

- E
- 将卫星过滤器或网钩与入水口（抽吸端）连接。（→ 建立连接）
- 将池水过滤器与出水口（压力端）连接。（→ 建立连接）

### 干式安放设备

若在干燥环境下安装，须移除过滤罩。泵身需在托座上安装。

前提：

- 过滤罩已拆下。（→ 拆下过滤罩）

在干燥地安装时，要保证以下条件：

- F
- 设备只在水下进行安装。
- 人员可以停留的游泳池或池塘：
  - 必须在远离水面至少 2 m 的位置安装本设备。

### ● 设备不要受阳光直射。

- 浆泵水平放置在稳固的底座上并拧紧。
- 注意最高许可的环境温度。必要时保证强制冷却。（→ 技术数据）

步骤如下：

- G
- 1. 拧下位于下方过滤罩中的托座固定螺栓并从下方过滤罩中取出托座。
- 2. 将橡胶支脚插到托座下部的开口处。
- 3. 将泵放回托座，再用夹子固定。
- 4. 接通抽吸端及压力端。（→ 建立连接）
  - 必需的安装配件在附带包中。

### 建立连接

在软管内径尽量大时，输送功率为最佳。

- H
- 缩短阶梯式软管接头（根据软管内径进行调节），插入入水口（抽吸端），用锁紧螺母固定。插入软管（抽吸端），用软管卡圈按规定固定。
  - 将锁紧螺母用力拧紧。
- 将软管接头或者阶梯式软管接头插入出水口（压力端），用锁紧螺母固定。插入软管（压力端），用软管卡圈按规定固定。
  - 将锁紧螺母用力拧紧。

软管接头或阶梯式软管接头使用规格的建议：

#### AquaMax Eco Premium 4000/6000

- 入水口（抽吸端）：阶梯式软管接头 25 至 38 mm（1 至 1½"）
- 出水口（压力端）：软管接头 38 mm（1½"）/ 可替换为阶梯式软管接头 25 至 38 mm（1 至 1½"）

#### AquaMax Eco Premium 8000/10000/12000/16000/20000

- 入水口（抽吸端）：阶梯式软管接头 25 至 38 mm（1 至 1½"）
- 出水口（压力端）：软管接头 50 mm（2"）/ 可替换为阶梯式软管接头 25 至 38 mm（1 至 1½"）

## 调节入口调节器

根据使用情况设置进水调节器：

- 使用时可将进水调节器调至 0，关闭第二个进水口。
- 使用卫星过滤器或者网钩时，进水调节器的可调范围为 1 至 4。

□ I

- 打开插销（向进水调节器的方向拉），同时将进水调节器调到合适的位置：
  - 位置 0：第二个入水口关闭。水流只能经外壳（即过滤罩）吸入。
  - 位置 1 至 3：部分水流经外壳（即过滤罩）及第二个进水口吸入。
  - 位置 4：第二个进水口开至最大。水流只能经第二个进水口吸入。

## 调试

通电后，机器会自动开启。



### 提示

泵不得无水运转。否则泵会损坏。

- 运转时，须确保泵中水流不断。
- 定期检查水位。
- 设备必须位于水面以下。



### 小心

快速旋转部件可能会造成受伤危险。

过载时，温度监控器将自动关闭设备，设备冷却后将自动重新开启。

- 在设备上作业前，将设备断电。

## 打开设备

- 连接电源。

泵在启动时自动进行程序预定的自测（**环境功能控制**

**(EFC)**）。泵识别其本身是否处于干运行/堵塞或者浸入水中状态。如果干运行/堵塞，泵会在大约 90 秒后自动关闭。在出现故障时，请中断供电，“冲洗泵”或者清除障碍物。之后可以重新运行设备。

## 关闭设备

- 断开电源。



### 说明

新出厂的泵需运行几个小时之后才能达到最大泵功率。

## Seasonal Flow Control (SFC)

□ J

AquaMax Eco Premium 12000/16000/20000

当按季调节功能（SFC）已被启动时，水泵会自动优化调节水量和扬程。水量和扬程可调降至

50%。按季调节功能（SFC）使得水泵全年配合水池生态状况，通过视温度而定进行的水循环支持水池生物环境（冬季使用，过渡期使用，夏季使用）。

通过水泵上的开关开启或关闭按季调节功能（SFC）。按季调节功能（SFC）可减少水泵的功率消耗，水泵在没有 SFC 时会总是以最高转速而运行。当水泵安装在陆地时，按季调节功能（SFC）就不起作用。当搭配采用一个撇渣器、卫星式过滤器或 OASE InScenio 控制器时，视具体设备类型而定建议关闭 SFC 功能。

本设备的功率只能通过 OASE 电流管理仪表进行调节。

## 故障排除

故障	原因	对策
设备无法吸水	未接电	检查接电
	滚轮停止，泵无水运转	清洗泵外壳，检查堵塞管道
功率不足	过滤罩或卫星过滤器受污染	清洁
	软管堵塞	清洁或更换软管
	软管弯折	调整弯折部分，若损坏则更换软管
	管道中的损耗太大	将软管长度缩减至最小使用长度
	泵超负荷。出于自我保护，功率会自动降低。	<ul style="list-style-type: none"> <li>- 清洁泵外壳</li> <li>- 降低周围温度（例如，保持水温，避免阳光直射）</li> <li>- 在干燥环境下安装时，须保证足够的通风</li> </ul>
设备短暂运行后关闭	阶梯式软管接头的内径未达到其最大值	缩短阶梯式软管接头，将内径调至最大
	过滤罩堵塞 泵无水运转	清洁过滤罩 <ul style="list-style-type: none"> <li>- 检查堵塞管道</li> <li>- 排出软管中的空气</li> <li>- 检查连接处密封性</li> </ul>

## 清洁和保养



**注意！** 危险电压。

**可能后果：** 死亡或重伤。

**防护措施：**

- 额定电压为  $U > 12 \text{ V AC}$  或  $U > 30 \text{ V DC}$   
且放置在水中的电气设备和安装的装置：在接触水之前，先将设备和装置断电。
- 在设备上作业前，将设备断电。
- 采取保护措施，防止设备因意外再次通电。

---

清洁建议：

- 尤其须清洁泵上的运行单元和泵壳体。
- 

- 请勿使用腐蚀性清洁剂或化学溶剂，因为它们可能会损坏外壳或损害设备的功能。
- 对于顽固积垢建议采用的清洁剂：
  - OASE 出产的 PumpClean 泵器清洗剂。
  - 不含酸和氯的家用清洁剂。
- 从外部清理泵。
  - 为保护机器，可使用软毛刷。
- 清洁完毕后，用清水彻底冲洗所有部件。

运行单元含有一块吸引磁性颗粒（例如铁屑）的强磁铁。

- 安装时要把运行单元上粘着的颗粒完全清除。残留的颗粒可能会给运行单元和电机机体造成无法修复的损伤

。

## 拆下过滤罩

K

步骤如下：

1. 打开过滤罩的固定夹。
2. 取下上方过滤罩。
3. 松开固定泵的夹子
4. 从下方过滤罩中取下泵，再从泵上取下吸入适配器和调节器。

## 清洁泵

前提：

- 设备接口上没有连接软管。
- 过滤罩已拆下。（→ 拆下过滤罩）

### AquaMax Eco Premium 4000/6000/8000/10000

L

步骤如下：

1. 拧下螺栓。
2. 将泵外壳的中间外壳，O 形环及运转机构取下。
3. 在清水中用刷子清洗所有部分。
  - 检查损坏部分，如有必要换新
4. 以相反顺序组装。

### AquaMax Eco Premium 12000/16000

M

步骤如下：

1. 拧下螺栓。
2. 取下泵外壳，然后再取下运转机构及平面密封垫。
  - 取下运转机构后，径向轴承会和电机外壳脱离。
3. 在清水中用刷子清洗所有部分。
  - 检查损坏部分，如有必要换新
4. 以相反顺序组装。
  - 查看径向轴承是否正确安装在电机外壳内。如有必要，将带宽槽口的径向轴承塞入电机外壳。

### AquaMax Eco Premium 20000

N

步骤如下：

1. 拧下螺栓。
2. 取下两个适配器金属片及带 O 形环和中间外壳的泵外壳。
3. 拔出运转机构和平面密封垫。
  - 取下运转机构后，径向轴承会和电机外壳脱离。
4. 在清水中用刷子清洗所有部分。
  - 检查损坏部分，如有必要换新
5. 以相反顺序组装。
  - 查看径向轴承是否正确安装在电机外壳内。如有必要，将带宽槽口的径向轴承塞入电机外壳。

## 磨损件

- 运转单元
- 马达缸体内的轴承



## 存放/过冬

本设备的防冻极限温度可达零下 20

° C。如要在池塘之外存放本设备，则请用软毛刷彻底清洁一次，检查设备是否有损坏并将其浸没在水中或注满水存放。

禁止将电源插头浸没在水中！

## 修理

在以下情况下，无法进行修理。必须更换水泵。

- 对于损坏部件，不具备获得 **OASE** 许可的备件。
- 与设备紧密连接的电线损坏或短路。

## 丢弃处理



### 提示

本设备不得按生活垃圾进行废弃处理。

- 剪断电线使本设备无法再使用，并通过专门的回收系统进行废弃处理。

## 备件

使用 OASE

原厂零件可保持设备的安全性和持续的运行可靠性。

备件图纸和备件均可在我们的网站上获取。



[www.oase-livingwater.com/spareparts\\_INT](http://www.oase-livingwater.com/spareparts_INT)

DE	Typ	Bemessungsspannung	Leistungsaufname	Förderleistung	Wassersäule	Tauchtiefe	Gewicht	Wassertemperatur
EN	Type	Rated voltage	Power consumption	Max. flow rate	Max. head height	Immersion depth	Weight	Water temperature
FR	Type	Tension de mesure	Puissance absorbée	Capacité de refoulement	Colonne d'eau	Profondeur d'immersion	Poids	Température de l'eau
NL	Type	Dimensioneringsspanning	Vermogensopname	Pompcapaciteit	Waterkolom	Dompeldiepte	Gewicht	Wartertemperatuur
ES	Tipo	Tensión asignada	Consumo de potencia	Capacidad de elevación	Columna de agua	Profundidad de inmersión	Peso	Temperatura del agua
PT	Tipo	Voltagem considerada	Potência absorvida	Débito	Coluna de água	Profundidade de imersão	Peso	Temperatura da água
IT	Tipo	Tensione di taratura	Potenza assorbita	Portata	Colonna d'acqua	Profondità d'immersione	Peso	Temperatura dell'acqua
DA	Type	Nominel spænding	Effektforbrug	Transportkapacitet	Vandsøjle	Bassindybde	Vægt	Vandtemperaturen
NO	Type	Merkespønning	Effektopptak	Kapasitet	Vannsjøyle	Nedsenkningsdybde	Vekt	Vanntemperatur
SV	Typ	övre märkspänning	Effekt	Matningsprestanda	Vattenpelare	Dopplingsdjup	Vikt	Vattentemperatur
FI	Tyyppi	mitoitusjännite	Ottoteho	Syöttöteho	Vesipylväs	Upotussyvyys	Paino	Veden lämpötila
HU	Típus	mért feszültség	Teljesítményfelvétel	Szállítási teljesítmény	Vízoszlop	Merülési mélység	Súly	Vízhőmérséklet
PL	Typ	napięcie znamionowe	Pobór mocy	Wydajność pompowania	Ślup wody	Głębokość zanurzenia	Ciężar	Temperatura wody
CS	Typ	domezovací napětí	Příkon	Dopravní výkon	Vodní sloupec	Hĺoubka ponoření	Hmotnost	Teplota vody
SK	Typ	dimenzáčné napätie	Prikon	Dopravný výkon	Vodný stĺpec	Hĺbka ponorenia	Hmotnosť	Teplota vody
SL	Tip	dimenzionirana napetost	Poraba moči	Črplana zmogljivost	Vodni steber	Potopna globlina	Teža	Temperatura vode
HR	Tip	gornji nazivni napon	Potrošnja energije	Protočni kapacitet	Vodeni stup	Dubina uranjanja	Težina	Temperatura vode
RO	Tip	tensiunea măsurată	Putere consumată	Debit de pompare	Coloană de apă	Adâncime de imersie	Greutate	Temperatura apei
BG	Тип	номинално напрежение	Потребявана мощност	Дебит	Воден стълб	дълбочина на потапяне	Тегло	Температурата на водата
UK	Тип	розрахункова напруга	Споживання електроенергії	Продуктивність	Водяний стовп	Глибина занурення	Вага	Температура води
RU	Тип	расчетное напряжение	Потребление мощности	Производительность	Водяной столб	Глубина погружения	Вес	Температура воды
Aquamax Eco Premium	型号	设计电压	功耗	输送能力	水柱	潜水深度	重量	水温
	4000	~220-240 V, 50/60 Hz	35 W	max. 4000 l/h	max. 3.3 m	max. 4 m	5.3 kg	+4 ... +35 °C
	6000		45 W	max. 6000 l/h	max. 3.7 m			
	8000		60 W	max. 8000 l/h	max. 4.1 m			
	10000		88 W	max. 10000 l/h	max. 4.7 m		5.4 kg	
	12000		110 W	max. 12000 l/h	max. 5.0 m			
	16000		145 W	max. 15.600 l/h	max. 5.2 m		6.1 kg	
	20000		180 W	max. 19.500 l/h	max. 5.4 m			

	<b>IP 68</b> 				
<b>DE</b>	Staubdicht. Wasserdicht bis 4 m Tiefe.	Mögliche Gefahren für Personen mit Herzschrittmachern!	Vor direkter Sonneneinstrahlung schützen.	Nicht mit normalem Hausmüll entsorgen!	Achtung! Lesen Sie die Gebrauchsanleitung
<b>EN</b>	Dust tight. Submersible to 4 m depth.	Possible hazard for persons wearing pace makers!	Protect from direct sun radiation.	Do not dispose of together with household waste!	Attention! Read the operating instructions
<b>FR</b>	Imperméable aux poussières. Étanche à l'eau jusqu'à une profondeur de 4 m.	Dangers possibles pour des personnes ayant des stimulateurs cardiaques !	Protéger contre les rayons directs du soleil.	Ne pas recycler dans les ordures ménagères !	Attention ! Lire la notice d'emploi
<b>NL</b>	Stofdicht. Waterdicht tot een diepte van 4 m.	Mogelijke gevaren voor mensen met een pacemaker!	Beschermen tegen direct zonlicht.	Niet bij het normale huisvuil doen!	Let op! Lees de gebruiksaanwijzing
<b>ES</b>	A prueba de polvo. Impermeable al agua hasta 4 m de profundidad.	Posibles peligros para las personas con marcapasos.	Protéjase contra la radiación directa del sol.	¡No deseche el equipo en la basura doméstica!	¡Atención! Lea las instrucciones de uso
<b>PT</b>	À prova de pó. À prova de água até 4 m de profundidade.	Eventuais perigos para pessoas com pace-makers!	Proteger contra radiação solar directa.	Não deitar ao lixo doméstico!	Atenção! Leia as instruções de utilização
<b>IT</b>	A tenuta di polvere. Impermeabile all'acqua fino a 4 m di profondità.	Possibili pericoli per persone con pace-maker!	Proteggere contro i raggi solari diretti.	Non smaltire con normali rifiuti domestici!	Attenzione! Leggete le istruzioni d'uso!
<b>DA</b>	Støvtæt. Vandtæt ned til 4 m dybde.	Mulig fare for personer med pacemaker	Beskyt mod direkte sollys.	Må ikke bortskaffes med det almindelige husholdningsaffald.	OBS! Læs brugsanvisningen
<b>NO</b>	Støvtett. Vanntett ned til 4 m dyp.	Kan være farlig for personer med pacemaker!	Beskytt mot direkte sollys.	Ikke kast i alminnelig husholdningsavfall!	NB! Les bruksanvisningen
<b>SV</b>	Dammtät. Vattentät till 4 m djup.	Möjlig risk för personer med pacemaker!	Skydda mot direkt solstrålning.	Får inte kastas i hushållsoporna!	Varning! Läs igenom bruksanvisningen
<b>FI</b>	Pölytiivis. Vesitiivis 4 m syvyteen asti	Mahdollinen vaara sydämentahdistinta käyttäville henkilöille!	Suojattava suoralta auringonvalolta.	Älä hävittää laitetta tavallisen talousjätteen kanssa!	Huomio! Lue käyttöohje
<b>HU</b>	Portómített. Vízálló 4 m-es mélységig.	A készülék veszélyes lehet szivritmus-szabályozóval rendelkező személyekre!	Óvja közvetlen napsugárzástól.	A készüléket nem a normál háztartási szeméttel együtt kell megsemmisíteni!	Figyelem! Olvassa el a használati útmutatót
<b>PL</b>	Pyłoszczelny. Wodoszczelny do 4 m głębokości.	Możliwość wystąpienia zagrożenia dla osób ze stymulatorami	Chronić przed bezpośrednim nasłonecznieniem.	Nie wyrzucać wraz ze śmieciami domowymi!	Uwaga! Przeczytać instrukcję użytkowania!
<b>CS</b>	Prachotěsný. Vodotěsný do hloubky 4 m.	Možná nebezpečí pro osoby s kardiostimulátory!	Chránit před přímým slunečním zářením.	Nelikvidovat v normálním komunálním odpadu!	Pozor! Přečtěte Návod k použití!
<b>SK</b>	Prachotesný. Vodotesný do hlbyky 4 m.	Možné nebezpečenstvo pre osoby s kardiostimulátormi!	Chránit pred priamym slnečným žiarením.	Nelikvidovať v normálnom komunálnom odpade!	Pozor! Prečítajte si Návod na použitie
<b>SL</b>	Ne prepušča prahu. Ne prepušča vode do globinen 4 m.	Obstaja nevarnost za ljudi s srčnim spodbujevalnikom!	Zaščitite pred neposrednimi sončnimi žarki.	Ne zavrzite skupaj z gospodinjiskimi odpadki!	Pozor! Preberite navodila za uporabo!
<b>HR</b>	Ne propušta prašinu. Ne propušta vodu do 4 m dubine.	Moguće opasnosti za nositelje elektrostimulatora!	Zaštitite od izravnog sunčevog zračenja.	Nemojte ga bacati u običan kućni otpad!	Pažnja! Pročitajte upute za upotrebu!
<b>RO</b>	Etanș la praf. Etanș la apă, până la o adâncime de 4 m.	Posibile pericole pentru persoane cu by-pass cardiac !	Protejați împotriva razelor directe ale soarelui.	Nu aruncați în gunoaiul menajer !	Atenție ! Citiți instrucțiunile de utilizare !
<b>BG</b>	Защитено от прах. Водоустойчив до дълбочина 4 м.	Възможен риск за хора с пейс-мейкър!	Да се пази от слънчеви лъчи.	Не изхвърляйте заедно с обикновенния домакински боклук!	Внимание! Прочетете урътъването
<b>UK</b>	Пилонепроникний. Водонепроникний до 4 м.	Небезпека для осіб з кардіостимулятором	Пристрій повинен бути захищений від прямого сонячного випромінювання.	Не викидайте разом із побутовим сміттям!	Увага! Читайте інструкцію
<b>RU</b>	Пыленепрониц. Водонепрониц. на глубине до 4 м.	Возможная опасность для лиц с кардиостимулятором!	Защищать от прямого воздействия солнечной лучей.	Не утилизировать вместе с домашним мусором!	Внимание! Прочитайте инструкцию по использованию
<b>CN</b>	防尘。至 4 米深防水。	可能对带有心脏起搏器人员有危险!	防止阳光直射。	不要与普通的家庭垃圾一起去弃!	注意! 请阅读使用说明书。

DE	Empfohlene Wasserwerte	pH-Wert	Gesamthärte	Temperatur
EN	Recommended water quality	pH value	Total hardness	Temperature
FR	Valeurs d'eau recommandées	Valeur pH	Dureté totale	Température
NL	Aanbevolen waterwaarden	Valor pH	Totale hardheid	Temperatura
ES	Valores recomendados del agua	Valor pH	Dureza total	Temperatura
PT	Valores recomendados para a água	Valor pH	Dureza total	Temperatura
IT	Valori dell'acqua consigliati	Valore pH	Durezza totale	Temperatura
DA	Anbefalede vandværdier	pH-værdi	Samlet hårdhed	Temperatur
NO	Anbefalte vannverdier	pH-verdi	Samlet hardhet	Temperatur
SV	Rekommenderade vattenvärden	pH-värde	Total hårdhet	Temperatur
FI	Suosittelut vesiarvot	pH-arvo	Kokonaiskovuus	Lämpötila
HU	A vízre vonatkozó ajánlott értékek	pH-érték	Teljes keménység	Hőmérséklet
PL	Zalecane parametry wody	Wartość pH	Twardość ogólna	Temperatura
CS	Doporučené hodnoty vody	Hodnota pH	Celková tvrdost	Teplota
SK	Odporúčané hodnoty vody	Hodnota pH	Celková tvrdosť	Teplota
SL	Priporočene vrednosti za vodo	pH vrednost	Skupna trdota vode	Temperatura
HR	Preporučene vrijednosti vode	pH vrijednost	Ukupna tvrdoća	Temperatura
RO	Valori recomandate pentru apă	Valoare pH	Duritate totală	Temperatură
BG	Препоръчани стойности на водата	pH-стойност	Обща твърдост	Температура
UK	Рекомендований вміст води	pH-показник	Загальна жорсткість (води)	Температура
RU	Рекомендуемые значения воды	Значение pH	Общая жесткость воды	Температура
CN	建议水当量值	pH 值	总硬度	温度
		<b>6.8 ... 8.5</b>	<b>8 ... 15 °dH</b>	<b>≤ 35 °C</b>



CE

**OASE GmbH · [www.oase-livingwater.com](http://www.oase-livingwater.com)**

Tecklenburger Straße 161 · 48477 Hörstel · Postfach 20 69 · 48469 Hörstel · Germany

46594/11-19